

 IZZY




ΜΠΕΝΡΟΥΜΠΗ

ΓΙΑ ΠΕΡΙΣΣΟΤΕΡΕΣ ΠΛΗΡΟΦΟΡΙΕΣ:
(ΝΕΑ) Χ. ΜΠΕΝΡΟΥΜΠΗ & ΥΙΟΣ Α.Ε.
Αγ. Θωμά 27, 15124, Μαρούσι-Αθήνα
Τηλ. 210 6156400, Fax: 210 6199316
e-mail: benrubi-sda@benrubi.gr

FOR FURTHER INFORMATION:
(NEW) H. BENRUBI & FILS S.A.
27 Aghiou Thoma str. GR 15124, Maroussi-Athens
Tel: +302106156400, Fax: +302106199316
e-mail: benrubi-sda@benrubi.gr

Οδηγίες Χρήσης / Instructions Manual
Ελληνικά (GR) – English (EN)
Ανεμιστήρας με Αντικουνουπικό IZ-9036
Fan with Mosquito Repellent IZ-9036

Περιεχόμενα / Contents

GR.....Σελίδες 1-13

EN.....Pages 14-24

GR

Ευχαριστούμε που επιλέξατε μια συσκευή της γκάμας IZZY.

Συμβουλές Ασφαλείας



Διαβάστε προσεκτικά τις οδηγίες χρήσης και κρατήστε τις σε ασφαλές σημείο για μελλοντική αναφορά, μαζί με την απόδειξη αγοράς, η οποία λειτουργεί ως εγγύηση (βλ. παρακάτω «Εγγύηση και Εξυπηρέτηση Πελατών»).

- Πριν συνδέσετε τη συσκευή βεβαιωθείτε ότι η τάση του ρεύματος της συσκευής σας αντιστοιχεί απόλυτα στην τάση της ηλεκτρικής σας εγκατάστασης.
- Μην αφήνετε ποτέ τη συσκευή χωρίς επιτήρηση όταν βρίσκεται σε λειτουργία.
- Στενή επιτήρηση είναι απαραίτητη όταν η συσκευή είναι σε λειτουργία και ιδιαίτερα όταν μικρά παιδιά ή άτομα με ειδικές ανάγκες βρίσκονται γύρω από αυτήν. Βεβαιωθείτε ότι δεν παίζουν με τα εξαρτήματα ή τη συσκευή.
- Η συσκευή δεν πρέπει να χρησιμοποιείται από άτομα με ειδικές ανάγκες (σωματικές ή διανοητικές), παιδιά ή άτομα που δε διαθέτουν την απαιτούμενη γνώση και εμπειρία για τη χρήση της συσκευής, χωρίς την επιτήρηση κάποιου προσώπου που γνωρίζει τον τρόπο λειτουργίας της συσκευής και θα είναι υπεύθυνος για την ασφάλειά τους.

ΠΡΟΣΟΧΗ: Μην εκθέτετε μωρά και ηλικιωμένους πολύ ώρα μπροστά στον αέρα του ανεμιστήρα.

- Θέστε εκτός λειτουργίας τη συσκευή και αποσυνδέστε από το ρεύμα:
 - Όταν δεν τη χρησιμοποιείτε.
 - Όταν τη μετακινείτε
 - Πριν από τον καθαρισμό.
- Μη χρησιμοποιείτε τη συσκευή για σκοπούς πέρα από αυτούς για τους οποίους προορίζεται.
- Η συσκευή αυτή προορίζεται για χρήση σε εσωτερικό χώρο. Μη χρησιμοποιείτε τη συσκευή σε υπαίθριο χώρο.
- Η συσκευή αυτή προορίζεται μόνο για οικιακή χρήση. Κάθε άλλη χρήση ακυρώνει την εγγύηση.

- Χρησιμοποιείτε πάντα τη συσκευή επάνω σε ασφαλή, στεγνή καθαρή και επίπεδη επιφάνεια.

- Μη λειτουργείτε και μην τοποθετείτε τη συσκευή ή μέρη της σε μέρη με υγρασία ή σε σημεία όπου μπορεί να βρέχεται.

- Μη χρησιμοποιείται τη συσκευή στο μπάνιο ή κοντά σε πισίνα ή σε οποιοδήποτε σημείο όπου υπάρχει ενδεχόμενο να βραχεί.

- Ποτέ μην αφήνετε τη μονάδα του κινητήρα, το καλώδιο ή το βύσμα να βραχούν. Σε περίπτωση που η συσκευή βραχεί, αφαιρέστε αμέσως το καλώδιο του ρεύματος από την πρίζα και μην βάζετε τα χέρια σας στο νερό.

Μη θέτετε ποτέ τη βρεγμένη συσκευή σε λειτουργία και επικοινωνήστε με ένα από τα εξουσιοδοτημένα κέντρα επισκευών ΜΠΕΝΡΟΥΜΠΗ.

ΠΡΟΣΟΧΗ: Για την αποφυγή τραυματισμού, μη βάζετε ξένα αντικείμενα π.χ. μολύβια, κτλ. μέσα στις γρίλιες όταν η συσκευή είναι συνδεδεμένη στην πρίζα ή όταν βρίσκεται σε λειτουργία.

ΠΡΟΣΟΧΗ: Για την αποφυγή τραυματισμού, μη βάζετε τα δάχτυλά σας ανάμεσα στις γρίλιες όταν η συσκευή είναι συνδεδεμένη στην πρίζα ή όταν βρίσκεται σε λειτουργία.

- Αφήστε αρκετό ελεύθερο χώρο γύρω από τη συσκευή ώστε να μην μπλοκάρτε τις γρίλιες και την κίνηση του ανεμιστήρα.

- Μην αφήνετε το καλώδιο του ρεύματος να κρέμεται από την άκρη του τραπεζιού/πάγκου ή σε σημείο που μπορεί να αρπάξει κάποιο παιδί. Μην αφήνετε το καλώδιο να ακουμπά οποιαδήποτε ζεστή επιφάνεια.

- Βεβαιωθείτε ότι το καλώδιο του ρεύματος δεν είναι σφηνωμένο από οποιοδήποτε αντικείμενο π.χ. από κάποιο έπιπλο. Μην πατάτε το καλώδιο του ρεύματος και μην το τοποθετείτε ποτέ κάτω από χαλιά ή πατάκι όπου υπάρχει κίνδυνος να το πατήσετε. Κρατάτε το καλώδιο του ρεύματος σε σημείο όπου δεν υπάρχει κίνδυνος να σκοντάψετε.

- Μην τοποθετείτε τη συσκευή κοντά σε υφάσματα, π.χ. κουρτίνες που κρέμονται κλπ. Μην τοποθετείτε υφάσματα/ρούχα πάνω στη συσκευή για να στεγνώσουν ή για οποιοδήποτε άλλο λόγο.

- Πριν βάλετε ή βγάλετε την πρίζα, βεβαιωθείτε ότι η συσκευή είναι απενεργοποιημένη.

- Μη χρησιμοποιείτε ποτέ το καλώδιο για να τραβήξετε το φισ από την πρίζα. Αποσυνδέστε τραβώντας πάντα από το φισ.

- Βεβαιωθείτε ότι το καλώδιο τροφοδοσίας δεν έρχεται σε επαφή με κινούμενα μέρη της συσκευής.

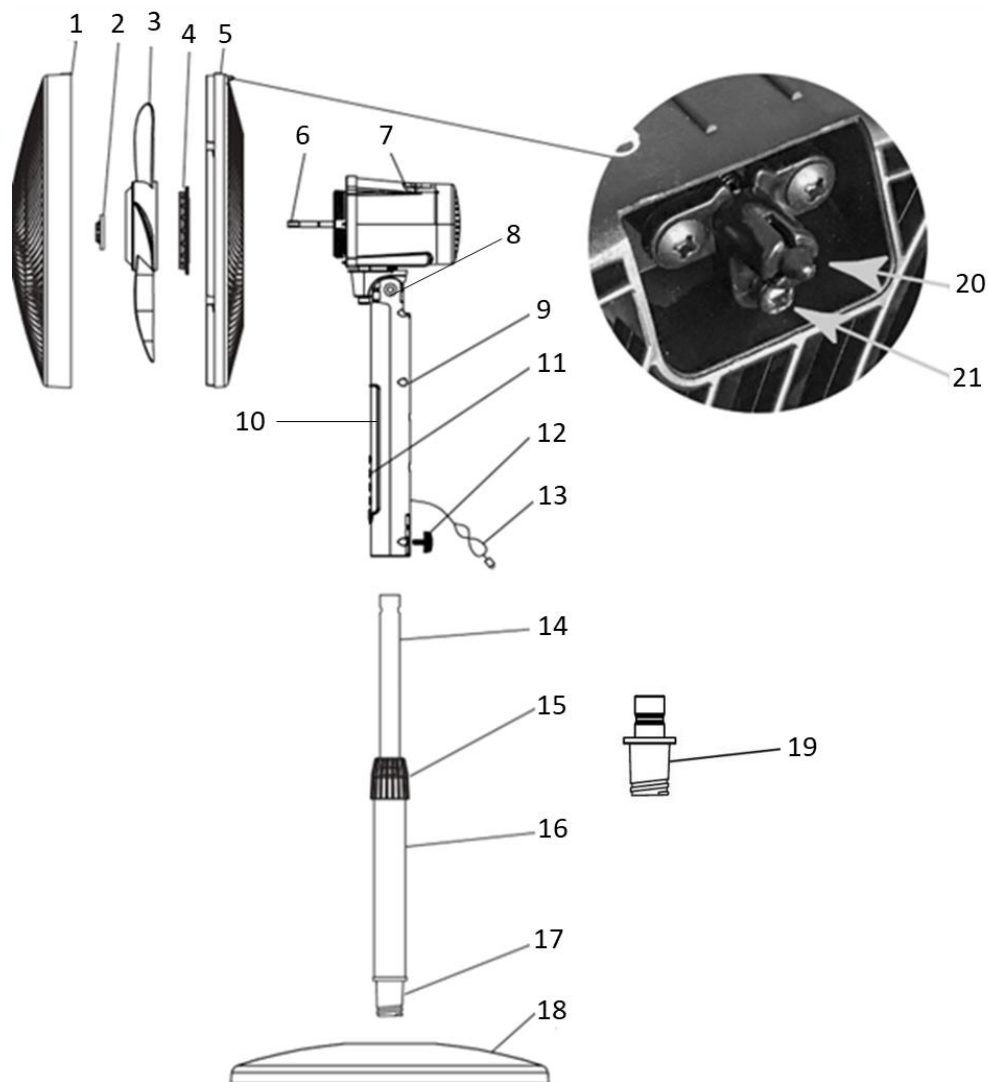
- Μη χρησιμοποιείτε τη συσκευή μετά από πτώση ή αν παρουσιάζει οποιαδήποτε βλάβη και απευθυνθείτε σε ένα από τα εξουσιοδοτημένα

κέντρα επισκευών ΜΠΕΝΡΟΥΜΠΗ.

- Μη χρησιμοποιείτε τη συσκευή σε περίπτωση που παρατηρήσετε κάποιο περίεργο θόρυβο, μυρωδιά ή καπνό. Βγάλτε αμέσως της συσκευή από το ρεύμα και επικοινωνήστε με ένα από τα εξουσιοδοτημένα κέντρα επισκευών ΜΠΕΝΡΟΥΜΠΗ.
- Η κακή χρήση της συσκευής μπορεί να προκαλέσει τραυματισμό.
- Ποτέ μην αφήνετε το καλώδιο του ρεύματος διπλωμένο κατά την διάρκεια της χρήσης της συσκευής. Ξεδιπλώστε το τελείως.
- Μη χρησιμοποιείτε ποτέ σκληρά, λειαντικά ή διαβρωτικά απορρυπαντικά ή διαλυτικά υγρά για τον καθαρισμό της συσκευής.
- Μη μετακινείτε τη συσκευή όταν αυτή είναι σε λειτουργία.
- Μην αγγίζετε τη συσκευή με βρεγμένα ή νωπά χέρια.
- Μη χρησιμοποιείτε επέκταση καλωδίου.
- Η συσκευή αυτή δεν προορίζεται για να λειτουργεί με εξωτερικό χρονοδιακόπτη ή με χωριστό σύστημα τηλεχειρισμού.
- Ελέγχετε κατά διαστήματα το καλώδιο για τυχόν φθορές.
- Μην χρησιμοποιείτε τη συσκευή εάν το καλώδιο ρεύματος έχει υποστεί φθορά ή αν αυτή έχει πέσει ή έχει υποστεί βλάβη κατά οποιοδήποτε τρόπο. Αν υποψιαστείτε ότι η συσκευή έχει υποστεί βλάβη, επιστρέψτε την στο κοντινότερο εξουσιοδοτημένο κέντρο επισκευών ΜΠΕΝΡΟΥΜΠΗ για εξέταση.
- Σε περίπτωση που υπάρχει πιθανή βλάβη, μην επιχειρήσετε να την επισκευάσετε μόνοι σας. Απευθυνθείτε σε ένα από τα εξουσιοδοτημένα κέντρα επισκευών ΜΠΕΝΡΟΥΜΠΗ.
- Κάθε επισκευή από μη εξουσιοδοτημένο τεχνικό των κέντρων service ΜΠΕΝΡΟΥΜΠΗ ΑΚΥΡΩΝΕΙ ΤΗΝ ΕΓΓΥΗΣΗ.
- Κάθε λανθασμένη χρήση της συσκευής ακυρώνει την εγγύηση.
- Χρησιμοποιείται μόνο γνήσια ανταλλακτικά.
- Αυτή η συσκευή συμμορφώνεται με την Οδηγία ηλεκτρομαγνητικής συμβατότητας 2014/30/ ΕΕ, την Οδηγία Χαμηλής τάσης 2014/35/ΕΕ, την Οδηγία 2011/65/ΕΕ για τον περιορισμό της χρήσης ορισμένων επικίνδυνων ουσιών σε ηλεκτρικό και ηλεκτρονικό εξοπλισμό. Επίσης, με την Οδηγία 2009/125/ΕΚ για τις απαιτήσεις οικολογικού σχεδιασμού για τα προϊόντα που καταναλώνουν ενέργεια.

ΦΥΛΑΞΤΕ ΑΥΤΕΣ ΤΙΣ ΟΔΗΓΙΕΣ

Μέρη της Συσκευής



- | | |
|--------------------------------------|--|
| 1. Μπροστινό προστατευτικό κάλυμμα | 12. Βίδα στήριξης |
| 2. Παξιμάδι στήριξης πτερυγίων | 13. Καλώδιο |
| 3. Πτερύγια ανεμιστήρα | 14. Ρυθμιζόμενος σωλήνας επέκτασης |
| 4. Παξιμάδι στήριξης πίσω καλύμματος | 15. Βίδα ρύθμισης ύψους |
| 5. Πίσω προστατευτικό κάλυμμα | 16. Σωλήνας επέκτασης (επιδαπέδια χρήση) |
| 6. Άξονας μοτέρ | 17. Βάση σωλήνα (επιδαπέδια χρήση) |
| 7. Μοτέρ | 18. Βάση ανεμιστήρα |
| 8. Βίδα ρύθμισης κεφαλής | 19. Αντάπτορας επιτραπέζιας χρήσης |
| 9. Σωλήνας στήριξης | 20. Πείρος ασφάλισης προστατευτικών καλυμμάτων |
| 10. Υποδοχή αντικουνουπικού υγρού | 21. Βίδα ασφάλισης προστατευτικών καλυμμάτων |
| 11. Πίνακας ελέγχου | |

Πίνακας ελέγχου

- 22. Οθόνη ενδείξεων
- 23. Κουμπί λειτουργίας ON/OFF
- 24. Κουμπί επιλογής ταχυτήτων
- 25. Κουμπί χρήσης αντικουνουπικού
- 26. Κουμπί περιστροφής

22



23

24

25

26

Χειριστήριο

- 27. Κουμπί λειτουργίας ON/OFF
- 28. Κουμπί περιστροφής
- 29. Κουμπί επιλογής ταχυτήτων
- 30. Κουμπί επιλογής λειτουργιών
- 31. Κουμπί χρονοδιακόπτη
- 32. Κουμπί χρήσης αντικουνουπικού

27

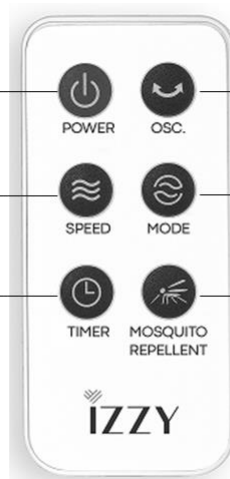
28

29

30

31

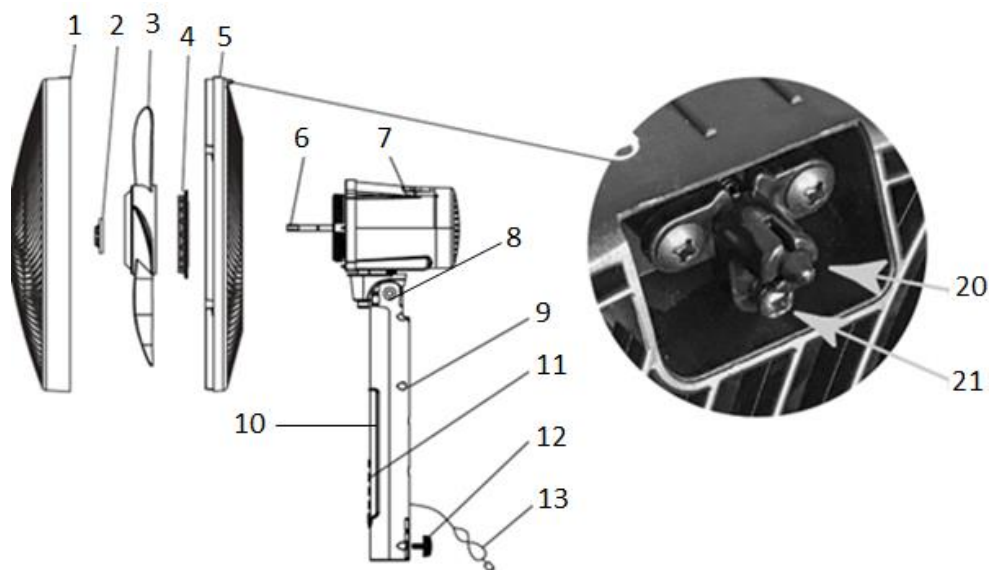
32



Συναρμολόγηση Ανεμιστήρα

Αφαιρέστε τη συσκευασία.

Συναρμολόγηση μοτέρ & πτερυγίων ανεμιστήρα





1. Τοποθετήστε το πίσω προστατευτικό κάλυμμα (5) στον άξονα του μοτέρ (6) και βιδώστε καλά το παξιμάδι στήριξης πίσω καλύμματος (4).

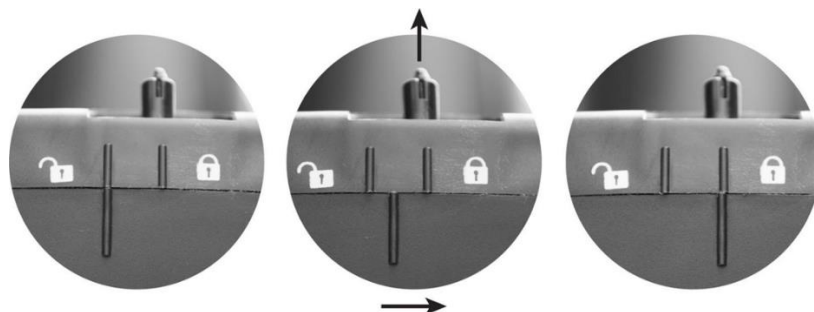
ΠΡΟΣΟΧΗ: Βεβαιωθείτε ότι ο πείρος ασφάλισης (20) και η βίδα ασφάλισης (21) προστατευτικού καλύμματος βρίσκονται στο πάνω μέρος.

2. Τοποθετήστε τα πτερύγια του ανεμιστήρα (3) και βιδώστε καλά το παξιμάδι στήριξης πτερυγίων (2).

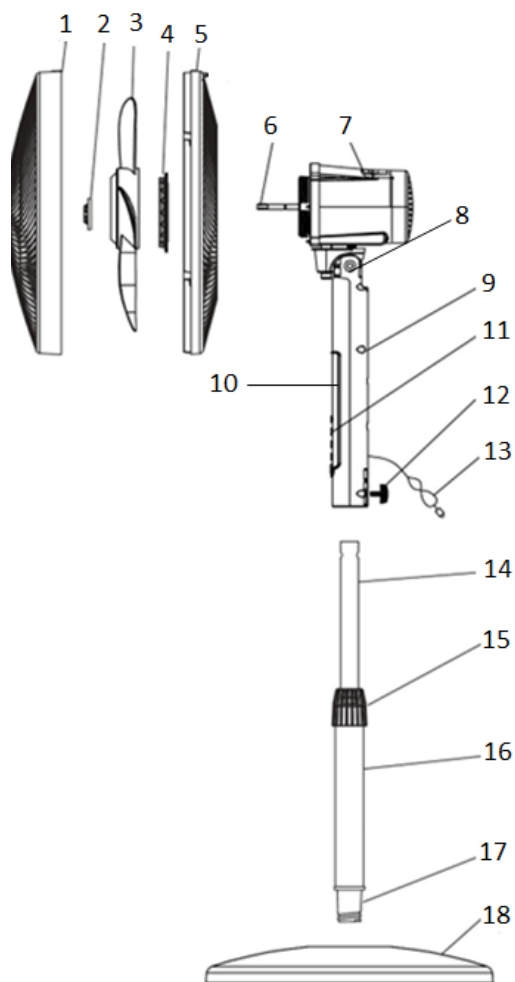
ΠΡΟΣΟΧΗ: Το παξιμάδι στήριξης πτερυγίων βιδώνει αριστερόστροφα.

3. Τοποθετήστε το μπροστινό προστατευτικό κάλυμμα (1) ευθυγραμμίζοντας το σημάδι ευθυγράμμισης του μπροστινού καλύμματος με το σημάδι ευθυγράμμισης του πίσω καλύμματος στη

θέση . Ανασηκώνετε τον πείρο ασφάλισης (20) και στρέφετε δεξιόστροφα ώστε να ευθυγραμμιστούν τα σημάδια ευθυγράμμισης στη θέση . Βιδώνετε καλά τις βίδες ασφάλισης (21) και τον πείρο ασφάλισης (20).

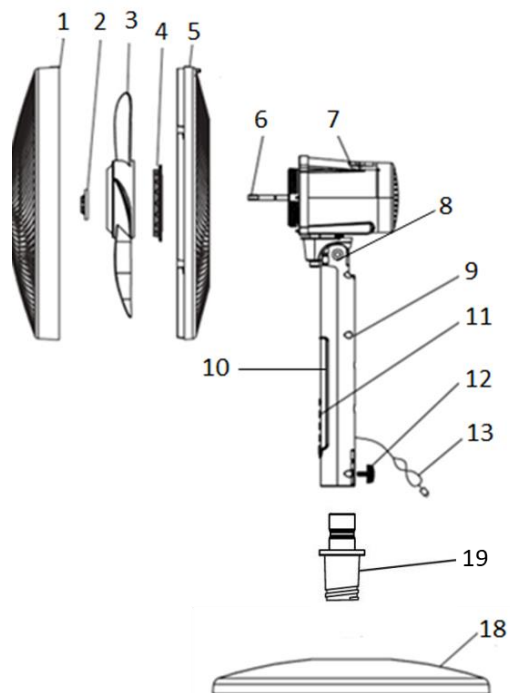


Συναρμολόγηση επιδαπέδιου ανεμιστήρα



1. Τοποθετήστε τον σωλήνα επέκτασης (17) στην υποδοχή στη βάση (18) του ανεμιστήρα και βιδώστε καλά.
2. Τοποθετήστε το πάνω μέρος του ανεμιστήρα που έχετε συναρμολογήσει και βιδώστε καλά τη βίδα στήριξης (12).
3. Ξεβιδώστε τη βίδα ρύθμισης ύψους (15), προσαρμόστε τον σωλήνα επέκτασης (14) στο επιθυμητό ύψος και βιδώστε καλά τη βίδα ρύθμισης ύψους (15).

Συναρμολόγηση επιτραπέζιου ανεμιστήρα



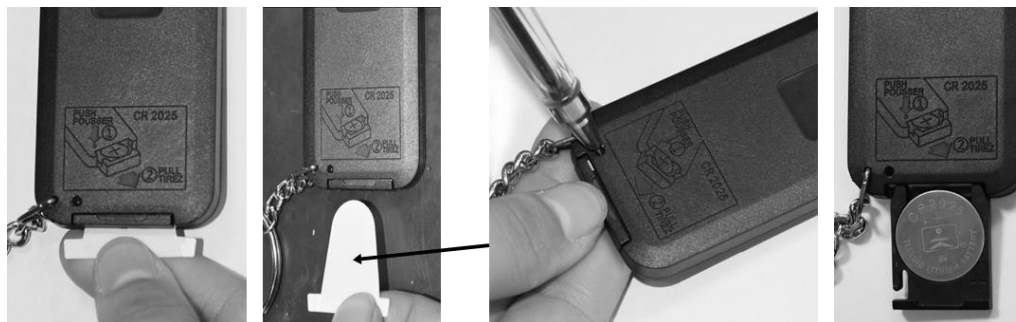
1. Τοποθετήστε τον αντάπτορα επιτραπέζιας χρήσης (19) στη βάση (18) του ανεμιστήρα και βιδώστε καλά.
2. Τοποθετήστε το πάνω μέρος του ανεμιστήρα που έχετε συναρμολογήσει και βιδώστε καλά τη βίδα στήριξης (12).

Αλλαγή Μπαταρίας Χειριστηρίου

Πριν από την πρώτη χρήση, αφαιρέστε την προστατευτική μεμβράνη από την υποδοχή μπαταρίας.

Το χειριστήριο λειτουργεί με μπαταρία λιθίου 3V (CR2025).

Αλλαγή μπαταρίας:



1. Αφαιρέστε το πλαστικό ασφαλείας.
2. Πιέστε με μία αιχμηρή άκρη την τρυπούλα όπως δείχνει η παραπάνω εικόνα και παράλληλα τραβήξτε προς τα έξω.
3. Αφαιρέστε την μπαταρία και τοποθετήστε την καινούρια στην υποδοχή.

Χρήση του Ανεμιστήρα

ΠΡΟΣΟΧΗ:

- Πριν τη χρήση, βεβαιωθείτε ότι έχετε συναρμολογήσει σωστά όλα τα μέρη της συσκευής και ότι δεν υπάρχουν μέρη τα οποία έχουν υποστεί οποιαδήποτε βλάβη.
- Πάντα τοποθετείτε τη συσκευή σε επίπεδη, στεγνή και σταθερή επιφάνεια. Υπάρχει κίνδυνος πρόκλησης βλάβης της συσκευής σε περίπτωση που δεν τοποθετηθεί σε σταθερή και επίπεδη επιφάνεια.

1. Συνδέστε τη συσκευή στην πρίζα.
2. Πιέστε το κουμπί λειτουργίας (23) στον πίνακα ελέγχου ή το κουμπί λειτουργίας (27) στο χειριστήριο.
3. Πιέστε διαδοχικά το κουμπί επιλογής ταχύτητας (24) στον πίνακα ελέγχου ή το κουμπί ρύθμισης ταχύτητας (29) στο χειριστήριο. Στην οθόνη ενδείξεων (22) θα εμφανιστούν οι ταχύτητες:

1 – Χαμηλή ταχύτητα

2 – Μεσαία ταχύτητα

3 – Υψηλή ταχύτητα

⏏^x – Αθόρυβη λειτουργία

4. Πιέστε διαδοχικά το κουμπί επιλογής λειτουργιών "MODE" (30) στο χειριστήριο για να επιλέξετε την επιθυμητή λειτουργία. Στην οθόνη ενδείξεων (22) θα ανάψουν οι παρακάτω λυχνίες:

Καμία λυχνία – Λειτουργία NORMAL



– Λειτουργία NATURAL



– Λειτουργία SLEEP

Σημείωση: Η εναλλαγή των λειτουργιών γίνεται μόνο από το χειριστήριο.

Σημείωση: Η αθόρυβη λειτουργία ενεργοποιείται μόνο στην λειτουργία NORMAL.

5. Πιέστε το κουμπί περιστροφής (26) στον πίνακα ελέγχου ή το κουμπί περιστροφής (28) στο χειριστήριο. Πιέστε ξανά το κουμπί για να σταματήσετε την περιστροφή.
6. Ρυθμίστε την επιθυμητή κλίση πιέζοντας την κεφαλή προς τα επάνω ή προς τα κάτω αντίστοιχα.
7. Πιέστε το κουμπί λειτουργίας (23) στον πίνακα ελέγχου ή το κουμπί λειτουργίας (27) στο χειριστήριο για να διακόψετε τη λειτουργία.
8. Αποσυνδέστε από την πρίζα όταν δεν χρησιμοποιείτε τον ανεμιστήρα.

Ρύθμιση Χρονοδιακόπτη

Η ρύθμιση του χρονοδιακόπτη γίνεται μόνο από το χειριστήριο.

1. Συνδέστε τη συσκευή στην πρίζα.
2. Πιέστε το κουμπί λειτουργίας (23) στον πίνακα ελέγχου ή το κουμπί λειτουργίας (27) στο χειριστήριο.
3. Πιέστε διαδοχικά το κουμπί επιλογής ταχύτητας (24) στον πίνακα ελέγχου ή το κουμπί ρύθμισης ταχύτητας (29) στο χειριστήριο. Στην οθόνη ενδείξεων (22) θα εμφανιστούν οι αντίστοιχες ταχύτητες.
4. Πιέστε διαδοχικά το κουμπί επιλογής λειτουργιών "MODE" (30) στο χειριστήριο για να επιλέξετε την επιθυμητή λειτουργία. Στην οθόνη ενδείξεων (22) θα ανάψουν οι αντίστοιχες λυχνίες.
5. Πιέστε το κουμπί χρονοδιακόπτη (31) στο χειριστήριο. Η ένδειξη χρονοδιακόπτη θα ανάψει στην οθόνη ενδείξεων (22).
6. Πιέξτε διαδοχικά έως ότου στην οθόνη ενδείξεων (22) εμφανιστεί η επιθυμητή ώρα που θέλετε να λειτουργεί ο ανεμιστήρας (1-8 ώρες).
7. Ο ανεμιστήρας θα λειτουργήσει για τις ώρες που έχετε ρυθμίσει και στην οθόνη ενδείξεων θα εναλλάσσονται ο χρόνος και η ταχύτητα που έχετε επιλέξει.
8. Όταν ολοκληρωθεί ο χρόνος που έχετε ρυθμίσει, ο ανεμιστήρας θα σταματήσει αυτόματα να λειτουργεί.
9. Αποσυνδέστε από την πρίζα όταν δεν χρησιμοποιείτε τον ανεμιστήρα.

Χρήση Αντικουνουπικού

Η συσκευή είναι συμβατή με τα αντικουνουπικά της αγοράς.

Για την χρήση αντικουνουπικού δεν είναι απαραίτητη η λειτουργία του ανεμιστήρα.

1. Προμηθευτείτε υγρό αντικουνουπικό ανάλογα με την προτίμησή σας.
2. Τοποθετήστε το αντικουνουπικό στην υποδοχή (10) και βεβαιωθείτε ότι είναι σε κάθετη θέση.
3. Πιέστε το κουμπί χρήσης αντικουνουπικού (25) στον πίνακα ελέγχου ή το αντίστοιχο (32) στο χειριστήριο. Η ενδεικτική λυχνία για χρήση αντικουνουπικού στην οθόνη ενδείξεων (22) θα ανάψει.
4. Για να απενεργοποιήσετε τη λειτουργία, πιέστε το το κουμπί χρήσης αντικουνουπικού (25) στον πίνακα ελέγχου ή το αντίστοιχο (32) στο χειριστήριο. Η ενδεικτική λυχνία για χρήση αντικουνουπικού στην οθόνη ενδείξεων (22) θα σβήσει.

Φροντίδα και Καθαρισμός

- Απενεργοποιήστε και αποσυνδέστε τη συσκευή από το ρεύμα πριν από τον καθαρισμό.
- Μην αποσυναρμολογείτε τον ανεμιστήρα για να τον καθαρίσετε.
- Κατά τακτά χρονικά διαστήματα, καθαρίζετε το κυρίως σώμα της συσκευής με ένα μαλακό πανί και στεγνώστε καλά.
- Ποτέ μη χρησιμοποιείτε ισχυρά διαβρωτικά ή λιπαντικά καθαριστικά. Ποτέ μη χρησιμοποιείτε μεταλλικές βούρτσες ή σφουγγάρια για τον καθαρισμό και μη βυθίζετε τη συσκευή στο νερό.
- Για να βεβαιωθείτε ότι κυκλοφορεί κανονικά ο αέρας στο μοτέρ, κρατήστε καθαρές τις εξόδους αέρα στο πίσω μέρος του μοτέρ.

Μεταφορά και Αποθήκευση της Συσκευής

- Απενεργοποιήστε και αποσυνδέστε τη συσκευή από το ρεύμα πριν την αποθηκεύσετε.
- Αποθηκεύστε τη συσκευή σε στεγνό μέρος χωρίς υγρασία.
- Πριν χρησιμοποιήσετε τη συσκευή ύστερα από μεγάλο χρονικό διάστημα, βεβαιωθείτε ότι είναι καθαρή και στεγνή.
- Αποθηκεύστε την συσκευή σε σημείο που να μην προσεγγίζεται από παιδιά.

Τεχνικά Χαρακτηριστικά

Μοντέλο: Επιδαπέδιος & επιτραπέζιος ανεμιστήρας με αντικουνουπικό IZ-9036

Τάση: AC 220~240V

Συχνότητα: 50/60Hz

Ισχύς: 55W – max 70W

Προειδοποιήσεις για τη Σωστή Απόρριψη της Συσκευής Σύμφωνα με την Ευρωπαϊκή Οδηγία 2002/96/ΕΚ



Στο τέλος της ωφέλιμης ζωής του, το προϊόν δεν πρέπει να απορρίπτεται με τα αστικά απορρίμματα. Πρέπει να απορριφθεί σε ειδικά κέντρα διαφοροποιημένης συλλογής απορριμμάτων που ορίζουν οι δημοτικές αρχές ή στους φορείς που παρέχουν αυτή την υπηρεσία. Η χωριστή απόρριψη μιας ηλεκτρικής οικιακής συσκευής, επιτρέπει την αποφυγή πιθανών αρνητικών συνεπειών για το περιβάλλον και την υγεία από την ακατάλληλη απόρριψη και επιτρέπει την ανακύκλωση των υλικών από τα οποία αποτελείται ώστε να επιτυγχάνεται σημαντική εξοικονόμηση ενέργειας και πόρων.

Για την επισήμανση της υποχρεωτικής χωριστής απόρριψης οικιακών ηλεκτρικών συσκευών, το προϊόν φέρει το σήμα του διαγραμμένου τροχοφόρου κάδου απορριμμάτων.

Εγγύηση

• Η εταιρία ΜΠΕΝΡΟΥΜΠΗ εγγυάται τα προϊόντα της για οποιαδήποτε ελάττωμα κατασκευής ή υλικών για δύο (2) έτη από την ημερομηνία αγοράς ή παράδοσης με την προσκόμιση της απόδειξης αγοράς. Εάν το προϊόν που έχετε αγοράσει, παρουσιάσει ελάττωμα κατασκευής ή υλικών, απευθυνθείτε στο κατάστημα αγοράς ή σε εξουσιοδοτημένο Κέντρο Service ΜΠΕΝΡΟΥΜΠΗ. Για την ενημέρωσή σας σχετικά με το πλησιέστερο εξουσιοδοτημένο Κέντρο Service ΜΠΕΝΡΟΥΜΠΗ, επισκεφθείτε τη ιστοσελίδα μας www.benrubi.gr. Είναι στην αποκλειστική κρίση της ΜΠΕΝΡΟΥΜΠΗ η αντικατάσταση αντί επιδιόρθωσης του ελαττωματικού προϊόντος.

• Η εγγύηση δεν καλύπτει ελαττώματα που θα προκύψουν από φυσιολογική φθορά, σπάσιμο, συσσώρευση αλάτων, λανθασμένη εγκατάσταση ή συντήρηση του προϊόντος, κακό χειρισμό, αντικανονικές συνθήκες λειτουργίας, μη εφαρμογή των οδηγιών χρήσης, μετατροπή ή επισκευή του προϊόντος από μη εξουσιοδοτημένο τεχνικό που δεν ανήκει στα Κέντρα Service ΜΠΕΝΡΟΥΜΠΗ.

Επίσης, η εγγύηση δεν καλύπτει τα παρακάτω ενδεικτικά αναφερόμενα:

- Σημάδια, αποχρωματισμό ή γρατζουνιές.
- Καψίματα εξαιτίας έκθεσης σε φωτιά ή φλόγα.
- Βλάβη από θερμικό σοκ (απότομη αλλαγή θερμοκρασίας ή τάσης).

ΓΙΑ ΠΕΡΙΣΣΟΤΕΡΕΣ ΠΛΗΡΟΦΟΡΙΕΣ:

(ΝΕΑ) Χ. ΜΠΕΝΡΟΥΜΠΗ & ΥΙΟΣ Α.Ε.

Αγ. Θωμά 27, 15124, Μαρούσι – Αθήνα,
Τηλ./Εξυπηρέτηση Πελατών: 210 6156400,
e-mail: benrubi-sda@benrubi.gr



EN

Thank you for having chosen an appliance from the IZZY range.

Safety interlocks



Please read these instructions carefully before using the appliance and save them for future reference. Please keep the sales receipt for guarantee purposes (pls see below “Guarantee and Customer Service”) Any use which does not conform to the instructions will absolve IZZY from any liability.

- Make sure your electricity supply is the same as the one shown on the underside of the appliance.
 - Never leave the appliance unattended when operating.
 - Close supervision is necessary when your appliance is being used near children or infirm persons. Ensure that they do not play with the appliance.
 - This appliance is not intended for use by persons with reduced physical, sensory or mental capabilities, children or those with lack of experience and knowledge, unless they have been given supervision or instruction concerning use of the appliance by a person responsible for their safety.
- WARNING: Do not expose babies and the elderly many hours in front of the fan's air.**

• Switch off and unplug:

- When not in use.
- When you move it.
- Before cleaning.
- Never use the appliance for any other use than indicated.
- The device is intended for indoor use. Do not use the device outdoors.
- The device is intended only for domestic use. Any other use will cancel the warranty.
- Always use the mixer on a secure, dry level surface.
- Do not operate or place the device or parts in places of high humidity or where it may get wet.
- Do not use this appliance in the immediate surroundings of a bath, a shower or a swimming pool or in places where it may get wet.

• Never let the power unit, cord or plug get wet. If the appliance does get wet, immediately remove the power cord from the wall outlet and do not put your hands in the water. Never run the wet appliance and contact one of the authorized BENRUBI service centers.

CAUTION: To prevent injury, do not place foreign objects, pencils, etc. through the grills when the appliance is plugged in or when it is in operation.

CAUTION: To avoid injury, do not put your fingers through the grilles when the appliance is plugged in or when it is in operation.

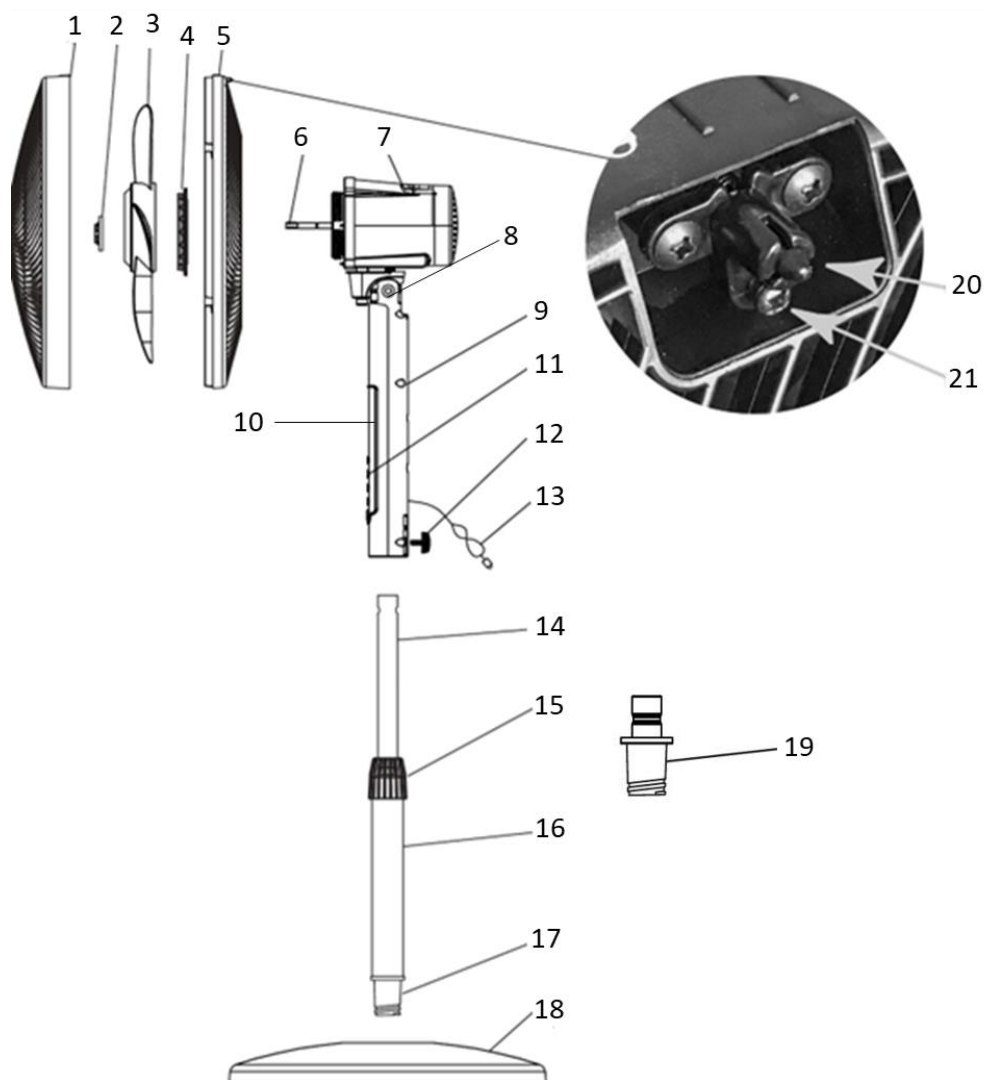
- Leave plenty of free space around the appliance so that you do not block the grilles and the fan movement.
- Do not let the power cord of the appliance hang over the edge of a table or bench edge or where a child can grab it. Do not allow the power cord to touch any warm surface.
- Ensure that the power cord is not clamped from any object, e.g. furniture. Do not press the power cord and never place it under carpets or mats where there is a risk of stepping on it. Keep the power cord in a place where there is no danger of stumbling.
- Do not place the appliance next to fabrics, e.g. hanging curtains, etc. Do not place clothes on the appliance to dry or for any other reason.
- Before inserting or removing the socket, make sure the appliance is switched off.
- Never use the cord to pull the plug out of the socket. Disconnect always by pulling on the plug.
- Ensure that the power cord does not come into contact with moving parts of the appliance.
- Do not use the appliance if it has been dropped or damaged in any way and contact an authorized BENRUBI Service Center.
- In case that you notice some strange noise, smell, smoke or anything unusual, do not use the appliance. Disconnect it from electricity and contact an authorized BENRUBI Service Center.
- Failure to use properly may cause injury.
- Never leave the power cable wrapped during use. Unwind it completely.
- Never use highly corrosive or abstractive cleaning agents. Never use metal scouring pads for cleaning.
- Do not move the appliance when it is in operation.
- Do not touch the appliance with wet or damp hands.
- Do not use an extension power cord.
- This appliance is not intended to be operated by means of an external

timer or separate remote control system.

- Check the power cord periodically for possible damages.
- If the power cord or the plug of the appliance has been damaged, do not use the appliance and contact an authorized BENRUBI Service Center.
- In case of a possible damage, do not attempt to repair the appliance by yourself. Please contact one of the authorized BENRUBI service centers.
- Any repair made by an unauthorized BENRUBI Service Center CANCELS THE GUARANTEE.
- Any misuse of the device cancels the warranty.
- Only use original spare parts
- The appliance conforms to EU directive 2014/30/EU on Electromagnetic Compatibility, the 2014/35/ EU Low Voltage Directive, the 2011/65/EU RoHS Directive and the directive 2009/125/EC for eco-design.

SAVE THESE INSTRUCTIONS

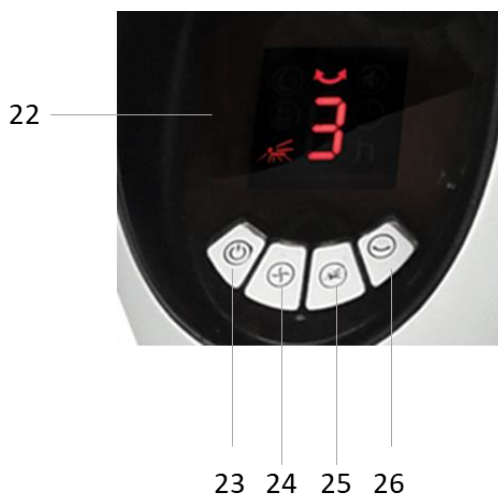
Parts of the Appliance



- | | |
|---------------------------------|-----------------------------------|
| 1. Front fan grille | 12. Support screw |
| 2. Blades support nut | 13. Power cord |
| 3. Blades | 14. Adjustable extension tube |
| 4. Rear grille support nut | 15. Height adjustment screw |
| 5. Rear fan grille | 16. Extension tube (standing use) |
| 6. Motor shaft | 17. Tube base (standing use) |
| 7. Motor | 18. Base |
| 8. Head adjustment screw | 19. Desktop adapter |
| 9. Support tube | 20. Fan grille locking pin |
| 10. Anti-mosquito liquid holder | 21. Fan grille locking screw |
| 11. Control panel | |

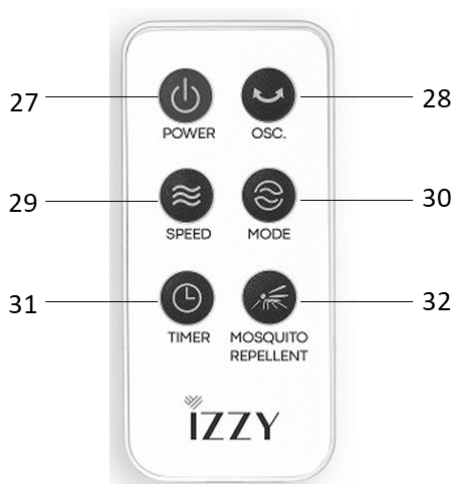
Control panel

- 22. Display screen
- 23. Power button ON/OFF
- 24. Speed control button
- 25. Mosquito repellent button
- 26. Oscillating button



Remote control

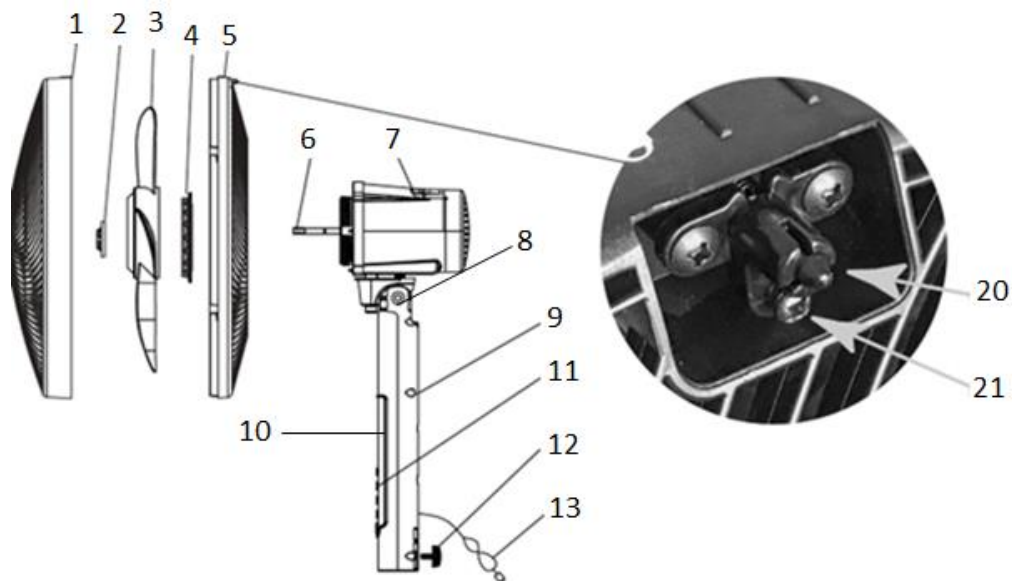
- 27. POWER button
- 28. OSCILLATION button
- 29. SPEED control button
- 30. MODE button
- 31. TIMER button
- 32. MOSQUITO REPELLENT button



Assembly

Remove the packaging.

Motor and blades assembly





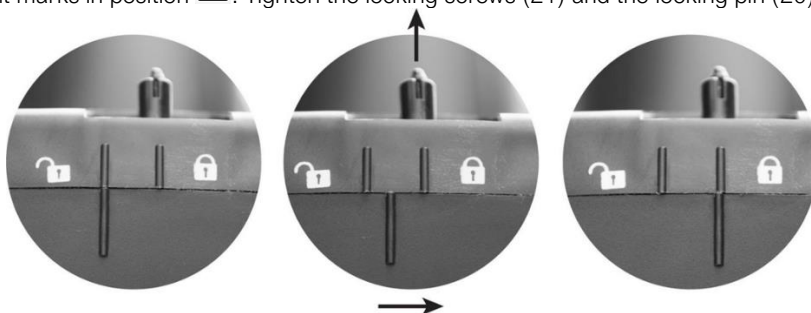
1. Place the rear fan grille (5) on the motor shaft (6) and tighten the rear grille support nut (4) securely.

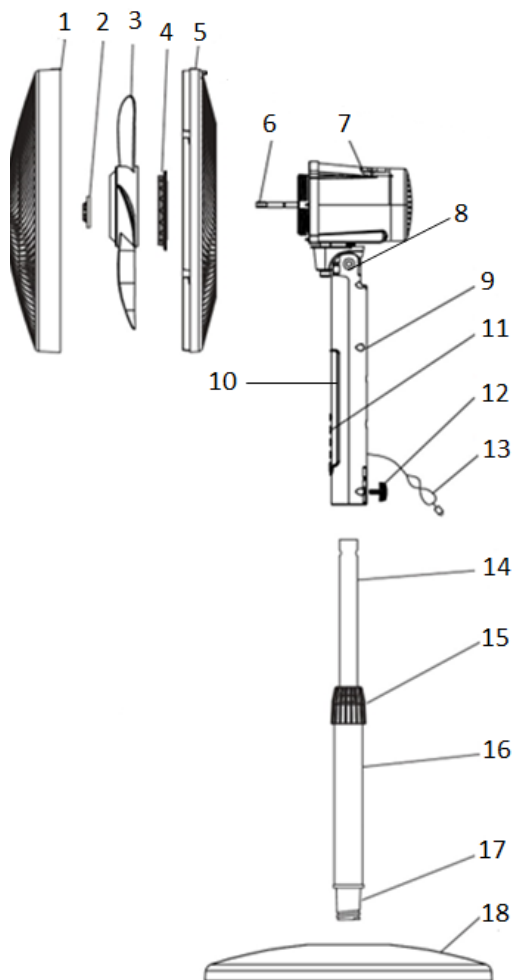
CAUTION: Make sure the rear grille locking pin (20) and locking screw (21) are on top.

2. Install the fan blades (3) and tighten the blades support nut (2) securely.

CAUTION: The blade support nut bolts counterclockwise.

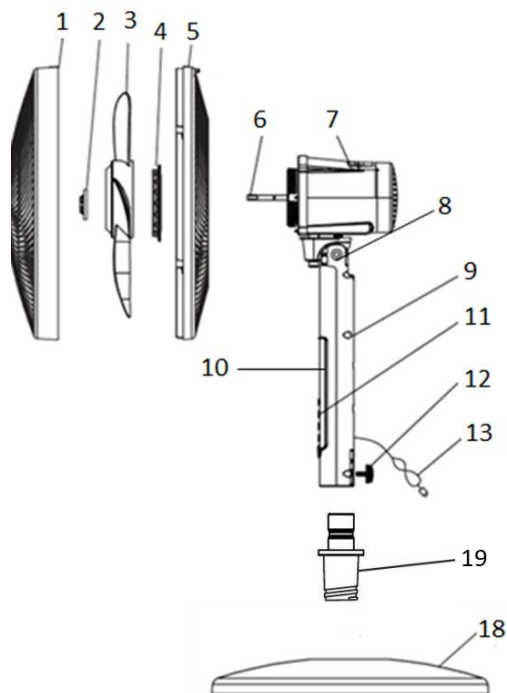
3. Install the front fan grille (1) by aligning the alignment mark of the front grille with the alignment mark of the rear grille in position . Lift the locking pin (20) and turn clockwise to align the alignment marks in position . Tighten the locking screws (21) and the locking pin (20) securely.



Standing fan assembly

1. Place the extension tube (17) in the socket on the fan base (18) and screw it securely.
2. Place the top of the assembled fan and tighten the support screw (12) securely.
3. Unscrew the height adjustment screw (15), adjust the extension tube (14) to the desired height and tighten the height adjustment screw (15) securely.

Table fan assembly



1. Place the desktop adapter (19) on the fan base (18) and screw securely.
2. Place the top of the assembled fan and tighten the support screw (12) securely.

Changing the Remote Control Battery

Before first use, remove the protective film from the battery compartment.

The remote-control works with a 3V (CR3025) lithium battery.

How to change battery:



1. Remove the protective plastic.
2. Press the hole with a sharp tip as shown in the picture above and pull out at the same time.
3. Remove the battery and insert the new one into the slot.

Using the Fan

CAUTION:


- Before using, make sure that all parts of the device are properly assembled and that there are no parts that have been damaged.
- Always place the device on a flat, dry and stable surface. There is a risk of damage if it is not installed on a flat and level surface.

1. Plug in the appliance.
2. Press the power button (23) on the control panel or the power button (27) on the remote control.
3. Press consecutively the speed control button (24) on the control panel or the speed control button (29) on the remote control. The display (22) will show the speeds:

1 – Low speed

2 – Middle speed

3 – High speed

 – Silent mode

4. Press consecutively the “MODE” button (30) on the remote control to select the desired mode. The corresponding indication lights will light up on the display (22):

No indication –NORMAL mode



–NATURAL mode



– SLEEP mode

Note: Modes can only be switched from the remote control.

Note: Silent mode is enabled only in NORMAL mode.

5. Press the oscillation button (26) on the control panel or the oscillation button (28) on the remote. Press the button again to stop rotation.
6. Adjust the desired angle by moving the head up or down respectively.
7. Press the power button (23) on the control panel or the power button (27) on the remote control to turn off the appliance.
8. Disconnect from the power outlet when not in use.

Timer Setting

The timer can only be set from the remote control.

1. Plug in the appliance.
2. Press the power button (23) on the control panel or the power button (27) on the remote control.
3. Press consecutively the speed control button (24) on the control panel or the speed control button (29) on the remote control. The corresponding speeds will be displayed on the display screen (22).
4. Press consecutively the “MODE” button (30) on the remote control to select the desired mode. The corresponding indication lights will light up on the display (22):
5. Press the “TIMER” button (31) on the remote control. The corresponding indication light will turn on.

6. Press consecutively until the display screen (22) shows the desired time you want the fan to operate (1-8 hours).
7. The fan will operate for the hours you have set and the display will alternate between the time and speed you have selected.
8. When the time you set is complete, the fan will automatically stop working.
9. Disconnect from the power outlet when not in use.

Mosquito Repellent

The device is compatible with mosquito repellents available in the market.

The operation of the fan is not necessary for the use of mosquito repellent.

1. Choose a liquid mosquito repellent according to your preference.
2. Place the mosquito repellent in the slot (10) and make sure it is in vertical position.
3. Press the mosquito repellent use button (25) on the control panel or the corresponding button (32) on the remote control. The indication light will turn on.
4. To turn off the mosquito repellent mode, press the corresponding button (25). The indication light will turn off.

Care and Cleaning

- Switch off and unplug the appliance before cleaning.
- Do not disassemble the fan to clean it.
- At regular intervals, clean the main body of the appliance with a soft cloth and dry thoroughly.
- Never use highly corrosive or abrasive cleaning agents. Never use metal brushes or sponges for cleaning and do not immerse the appliance in water.
- To ensure that the air circulates properly on the motor, keep the air outlets at the rear of the motor clean.

Storage

- Switch off and unplug the appliance before storing it.
- Store the appliance in a dry place without humidity.
- Before using the appliance for a long time, make sure it is clean and dry.
- Store the appliance where it is not reachable by children.

Technical Characteristics

Model: Fan with Mosquito repellent IZ-9036 IZZY

Voltage: AC 220~240V

Frequency: 50/60Hz

Rated input: 55W – max 70W

Important Information for Correct Disposal of the Product in Accordance with EC Directive 2002/96/EC



At the end of its working life, the product must not be disposed of as urban waste. It must be taken to a special local authority differentiated waste collection centre or to a dealer providing this service. Disposing of a household appliance separately avoids possible negative consequences for the environment and health deriving from inappropriate disposal and enables the constituent materials to be recovered to obtain significant savings in energy and resources.

As a reminder of the need to dispose of household appliances separately, the product is marked with a crossed-out wheeled dustbin.

Guarantee & Customer Service

- BENRUBI Company guarantees its products for any manufacturing defect or defective materials for a period of two (2) years from the date of purchase or delivery by presenting purchase receipt. If your product malfunctions or you find any defects, please revert to the retail location you have purchased it from or contact an authorized BENRUBI Service Centre. To find the nearest authorized BENRUBI Service Centre, visit our website www.benrubi.gr. It is in the discretion of BENRUBI Company to replace or repair the defective product.

- The warranty does not cover damages resulting from normal wear, breakage, scaling, improper installation or maintenance of the product, mishandling, abnormal working conditions, failure to implement the instructions, conversion or repair of the product by an unauthorized technician who does not belong to the BENRUBI Service Centers.

Also, the warranty does not cover the following indicative factors:

- Stains, discoloration or scratches.
- Burns due to exposure to heat or flame.
- Damage from thermal shock (sudden temperature change or change of voltage).

FOR MORE INFORMATION PLEASE CONTACT:

(NEW) H. BENRUBI & FILS SA

27 Aghiou Thoma str, GR15124, Maroussi – Athens,

Tel./Customer Support: +30210 6156400

e-mail: benrubi-sda@benrubi.gr

