

#### Technical Support

If you need any technical help, please visit our official support site and contact our support team before returning the products, <https://support.reolink.com>.

#### Technische Unterstützung

Wenn Sie Hilfe brauchen, kontaktieren Sie bitte Reolink Support Team zuerst, bevor Sie Ihre Bestellung zurücksenden. Meiste Fragen oder Probleme können von unserem Online Support Center beantwortet und gelöst werden: <https://support.reolink.com>.

#### Support technique

Si vous avez besoin d'aide, veuillez contacter Reolink avant de retourner votre produit. La plupart des questions peuvent être répondues via notre centre de support en ligne à l'adresse <https://support.reolink.com>.

#### Assistenza Tecnica

Se avete bisogno di aiuto, le chiediamo gentilmente di contattare Reolink prima di restituire il prodotto. La maggior parte delle domande può essere risolta tramite il nostro centro di assistenza online all'indirizzo <https://support.reolink.com>.

#### Soporte técnico

Si necesita ayuda, comuníquese con Reolink antes de devolver su producto. La mayoría de las preguntas se pueden responder a través de nuestro centro de soporte en línea en <https://support.reolink.com>.

#### REOLINK INNOVATION LIMITED

FLAT/RM 705 7/F FA YUEN COMMERCIAL BUILDING 75-77 FA YUEN STREET MONG KOK KL  
HONG KONG

#### Product Ident GmbH

Hoferstasse 9B, 71636 Ludwigsburg, Germany  
[prodsg@libelleconsulting.com](mailto:prodsg@libelleconsulting.com)

#### APEX CE SPECIALISTS LIMITED

89 Princess Street, Manchester, M1 4HT, UK  
[info@apex-ce.com](mailto:info@apex-ce.com)

Aug 2021  
QSG1\_B  
58.03.005.0009



EN/DE/FR/IT/ES

# E1 Outdoor Operational Instruction

  <https://reolink.com> <https://support.reolink.com>

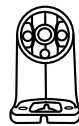
## Contents

What's in the Box .....	2
Camera Introduction .....	3
Set up the Camera .....	4
Mount the Camera .....	7
Troubleshooting .....	10
Specifications .....	10
Notification of Compliance .....	11

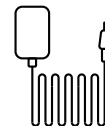
## What's in the Box



Reolink E1 Outdoor



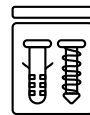
Camera Bracket



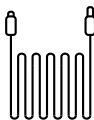
Power Adapter



Reset Needle



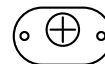
Pack of Screws



4.5m Power  
Extension Cable



1m  
Network Cable



Mounting  
Template



Quick  
Start Guide



Surveillance  
Sign

## Camera Introduction

### Reset Button

\* Press for more than five seconds to restore the device to default settings.

### Micro SD Card Slot

\* Rotate the lens to find the reset button and the SD card slot.

### Daylight Sensor

### Spotlight

### Infrared Lights

### Lens

### Status LED

### Built-in Mic

### Speaker

### Network Cable

### Power Cable

### Meaning of the Status LED:

Status/LED	Blinking	Solid
LED in Blue	WiFi connection failed	Camera is starting up
	WiFi is not configured	WiFi connection succeeded



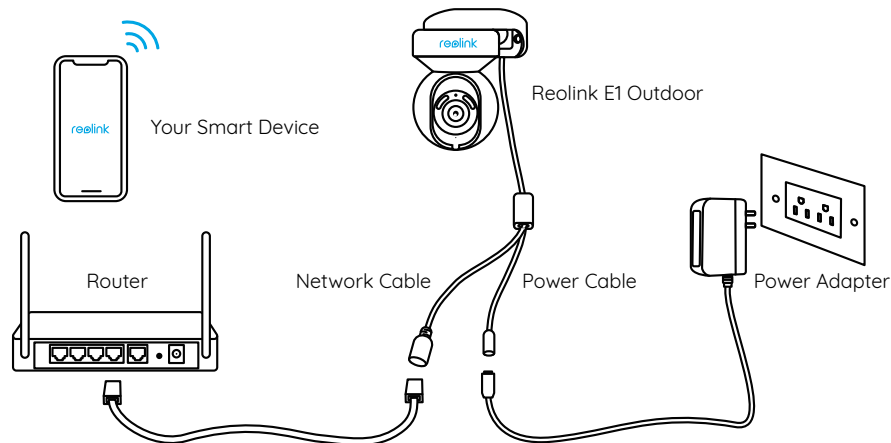
## Set up the Camera

### Wired Setup

It is recommended that the initial setup be completed with the Ethernet cable. You may follow the steps below to set up your camera.

**Step 1** Connect the camera to a LAN port on your router with an Ethernet cable.

**Step 2** Use the power adapter provided to power on the camera.



**Step 3** Download and launch the Reolink App or Client software, and follow the onscreen instructions to finish initial setup.

- **On Smartphone**

Scan to download the Reolink App.



- **On PC**

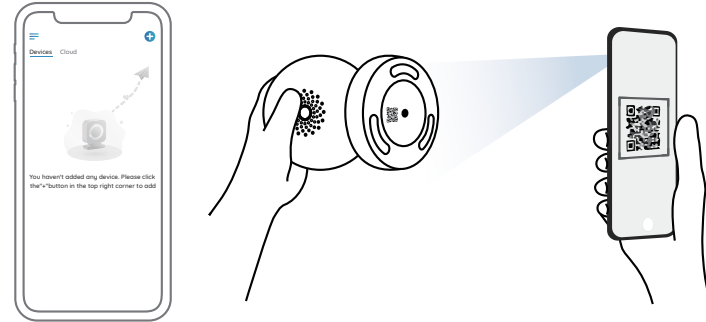
Download path of the Reolink Client: Go to <https://reolink.com> > Support > App & Client.

## Wireless Setup

If you set up Reolink E1 Outdoor without the Ethernet cable, you may follow the steps below.

**Step 1** Use the power adapter provided to power on the camera.

**Step 2** Launch the Reolink App, click the “+” button in the top right corner to add the camera. Scan the QR code on the device and follow the onscreen instructions to finish initial setup.

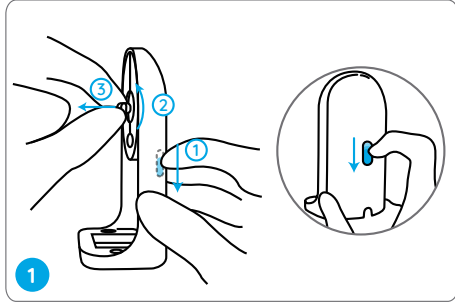


**NOTE:** If you access the camera via the Reolink Client, you may click the Add Device icon and choose the UID option to enter the UID of your camera. The UID is on the camera body (right below the QR code).

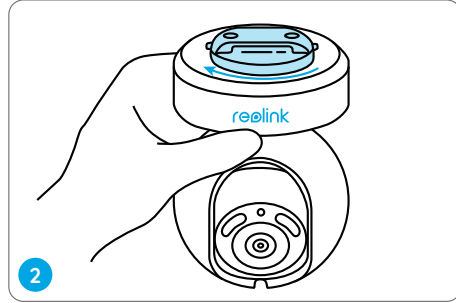
## Install the E1 Outdoor Camera

### Mount the Camera to the Wall

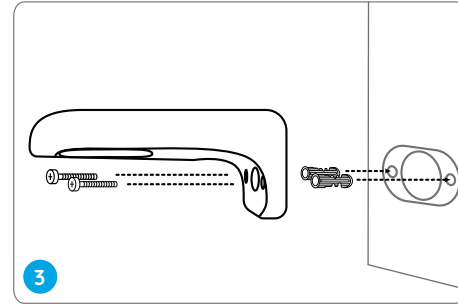
For outdoor use, E1 Outdoor must be installed upside down for better waterproof performance.



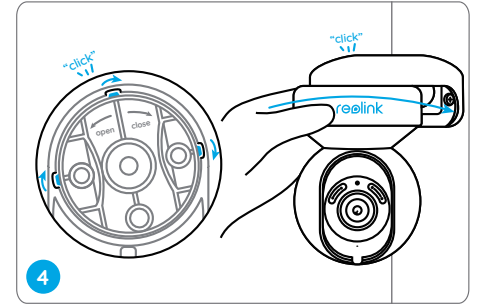
Pull the button of the security mount and unscrew the bracket to separate the two parts.



Screw the bracket to the bottom of the camera.



Drill holes in accordance with the mounting template and screw the security mount to the wall.

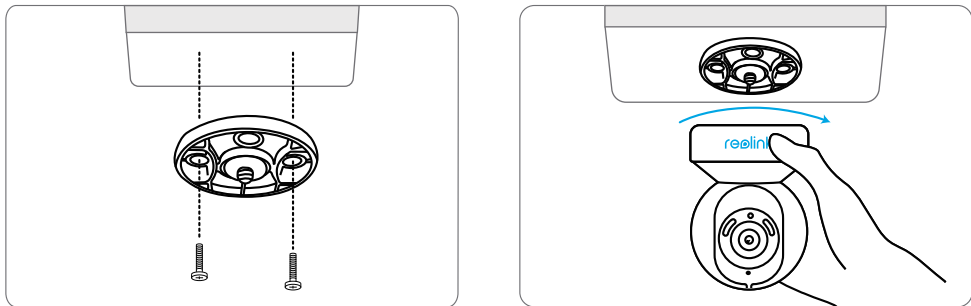


Choose a proper direction of the camera and then align the bracket to the security mount and lock the camera in place by turning anti-clockwise.

**NOTE:** Use the drywall anchors included in the package if needed.

## Mount the Camera to the Ceiling

Pull the button of the security mount and unscrew the ceiling bracket from the mount.



Install the bracket to the ceiling. Align the camera with the bracket and turn the camera unit clockwise to lock it in position.

## Troubleshooting

### Camera is not Powering on

If your camera is not powering on, please try the following solutions:

- Plug the camera into another outlet.
- Use another 12V power adapter to power on the camera.

If these won't work, please contact Reolink Support <https://support.reolink.com>

### WiFi Connection Failed During Initial Setup Process

If the camera failed to connect to WiFi, please try the following solutions:

- Please ensure you have entered the correct WiFi password.
- Put your camera close to your router to ensure a strong WiFi signal.
- Change the encryption method of the WiFi network to WPA2-PSK/WPA-PSK (safer encryption) on your router interface.

- Change your WiFi SSID or password and make sure that SSID is within 31 characters and password is within 64 characters.
- Set your password using only the characters on the keyboard.

If these won't work, please contact Reolink Support <https://support.reolink.com>

## Specifications

### Hardware

Display Resolution: 5MP  
IR Distance: 12 meters (40 ft)  
Pan/Tilt Angle: Horizontal: 355° / Vertical: 50°  
Power Input: DC 12V/1A

### Software Features

Frame Rate: 20fps (default)  
Audio: Two-way audio  
IR Cut Filter: Yes

### General

Operating Frequency: 2.4/5GHz Dual-band  
Operating Temperature:  
-10°C to 55°C (14°F to 131°F)

Size: 84.7x117.8 mm  
Weight: 380g

For more specifications, visit  
<https://reolink.com/>.

## Notification of Compliance

### FCC Compliance Statement

This device complies with Part 15 of FCC Rules. Operation is subject to the following two conditions: (1) this device may not cause harmful interference, and (2) this device must accept any interference received, including interference that may cause undesired operation. For more information, visit: <https://reolink.com/fcc-compliance-notice/>.

**NOTE:** This equipment has been tested and found to comply with the limits for a Class B digital device, pursuant to Part 15 of the FCC Rules. These limits are designed to provide reasonable protection against harmful interference in a residential installation. This equipment generates, uses and can radiate

radio frequency energy and, if not installed and used in accordance with the instructions, may cause harmful interference to radio communications. However, there is no guarantee that interference will not occur in a particular installation. If this equipment does cause harmful interference to radio or television reception, which can be determined by turning the equipment off and on, the user is encouraged to try to correct the interference by one or more of the following measures:

- Reorient or relocate the receiving antenna.
- Increase the separation between the equipment and receiver.
- Connect the equipment into an outlet on a circuit different from that to which the receiver is connected.
- Consult the dealer or an experienced radio/TV technician for help.

FCC RF warning statement:  
The device has been evaluated to meet general RF exposure requirement. The device can be used in portable exposure condition without restriction.

### Simplified EU Declaration of Conformity

Reolink declares that this device is in compliance with the essential requirements and other relevant provisions of Directive 2014/53/EU.



### Correct Disposal of This Product

This marking indicates that this product should not be disposed with other household wastes throughout the EU. To prevent possible harm to the environment or human health from uncontrolled waste disposal, recycle it responsibly to promote the sustainable reuse of material resources. To return your used device, please use the return and collection systems or contact the retailer where the product was purchased. They can take this product for environment safe recycling.

### Limited Warranty

This product comes with a 2-year limited warranty that is valid only if purchased from Reolink Official Store or a Reolink authorized reseller. Learn more: <https://reolink.com/warranty-and-return/>.

**NOTE:** We hope that you enjoy the new purchase. But if you are not satisfied with the product and plan to return it, we strongly suggest that you reset the camera to factory default settings and take out the inserted SD card before returning.

### Terms and Privacy

Use of the product is subject to your agreement to the Terms of Service and Privacy Policy at [reolink.com](https://reolink.com). Keep out of reach of children.

### End User License Agreement

By using the Product Software that is embedded on the Reolink product, you agree to the terms of this End User License Agreement (“EULA”) between you and Reolink. Learn more: <https://reolink.com/eula/>.

### ISED Radiation Exposure Statement

This equipment complies with RSS-102 radiation exposure limits set forth for an uncontrolled environment. This equipment should be installed and operated with

minimum distance 20cm between the radiator & your body.

### OPERATING FREQUENCY

(the maximum transmitted power)

2412MHz---2472MHz (19dBm)

5150MHz---5350MHz (18dBm)

5470MHz---5725MHz (18dBm)

DE

## Überblick

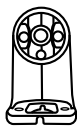
Lieferumfang .....	15
Allgemeine Einführung .....	16
Kamera-Einrichtung .....	17
Kamera-Installation .....	20
Fehlerbehebung .....	23
Spezifikationen .....	23
Konformitätserklärung .....	24



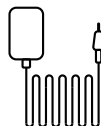
## Lieferumfang



Reolink  
E1 Outdoor



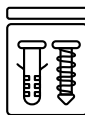
Kamerahalterung



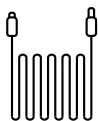
Netzadapter



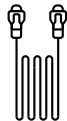
Nadel zum  
Zurücksetzen



Päckchen  
mit Schrauben



Stromverlänge-  
rungskabel (4,5m)



Netzwerkabel  
(1m)



Lochschablone  
zur Montage



Kurzanleitung



Schild  
Videoüberwachung

## Allgemeine Einführung

### Reset-Taste

\* Drücken Sie die Reset-Taste und halten Sie für über 5 Sekunden zur Wiederherstellung der Werkeinstellungen.

### MicroSD-Kartenslot

\* Drehen Sie das Objektiv, um das Reset-Loch und den SD-Kartensteckplatz zu finden.

### Tageslichtsensor

### Spotlight

### Infrarot-Scheinwerfer

### Objektiv

### Status LED

### Eingebautes Mikrofon

### Lautsprecher

### Netzwerkabel

### Stromkabel

### Bedeutung des Status der LED:

Status/LED	Blinkt	Stabil leuchtet
LED in Blue	WLAN-Verbindung fehlgeschlagen	Die Kamera startet
	WLAN ist nicht konfiguriert	WLAN-Verbindung erfolgreich

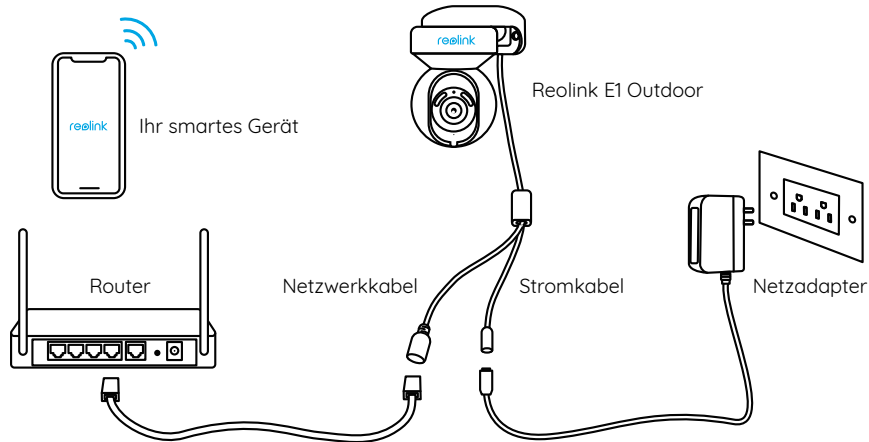


# Kamera-Einrichtung

## Drahtgebundene Einrichtung

Es wird empfohlen, die Ersteinrichtung mit dem Ethernet-Kabel abzuschließen. Sie können die folgenden Schritte ausführen, um Ihre Kamera einzurichten.

- Schritt 1 Schließen Sie die Kamera über ein Ethernet-Kabel an einen LAN-Anschluss Ihres Routers an.
- Schritt 2 Versorgen Sie die Kamera mit dem mitgelieferten Netzadapter mit Strom.



Schritt 3 Laden Sie die Reolink App oder Client-Software herunter und starten Sie sie. Dann befolgen Sie die Anweisungen auf dem Bildschirm, um die Ersteinrichtung abzuschließen.

- Smartphone

Scannen zur Installation der Reolink App.



- PC

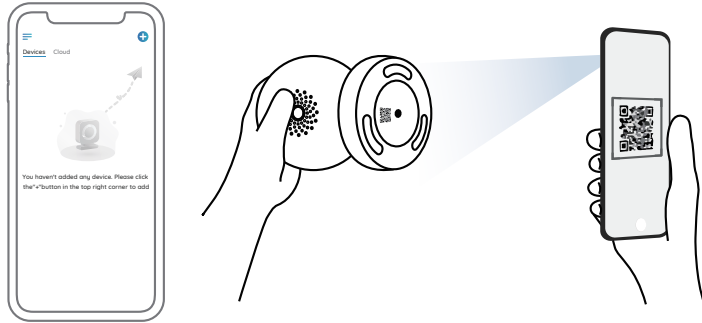
Download-Pfad des Reolink Clients: Gehen Sie auf <https://reolink.com/de/> > Support > App & Client.

## Dratlose Einrichtung

Wenn Sie Reolink E1 Outdoor-Kamera ohne Ethernet-Kabel einrichten, dann können Sie die folgenden Schritte befolgen.

**Schritt 1** Versorgen Sie die Kamera mit dem mitgelieferten Netzadapter mit Strom.

**Schritt 2** Starten Sie die Reolink App und klicken Sie auf „+“ oben rechts, um die Kamera hinzuzufügen. Dann scannen Sie den QR-Code auf dem Gerät und befolgen Sie die Anweisungen auf dem Bildschirm, um die Ersteinrichtung abzuschließen.

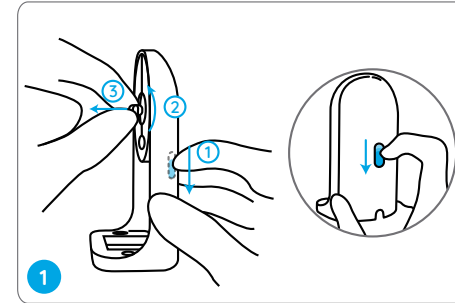


**HINWEIS:** Wenn Sie über Reolink Client auf die Kamera zugreifen, können Sie Sie auf das Icon „Neues Gerät hinzufügen“ klicken und dann die UID Ihrer Kamera eingeben, um das Gerät hinzuzufügen. Die UID befindet sich am Kamerakörper (direkt unter dem QR-Code).

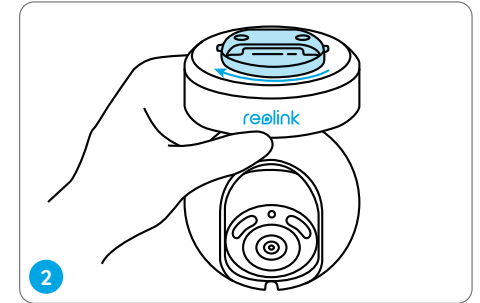
## Installation der E1 Outdoor Kamera

### Installation an der Wand

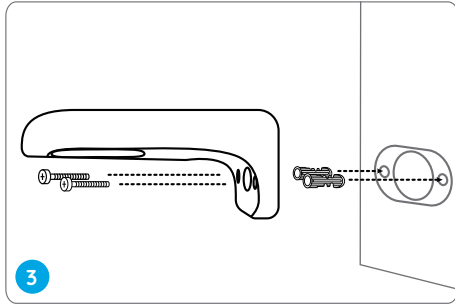
Bei der Verwendung im Freien muss E1 Outdoor auf dem Kopf stehend installiert werden, um eine bessere Wasserdichtigkeit zu erzielen.



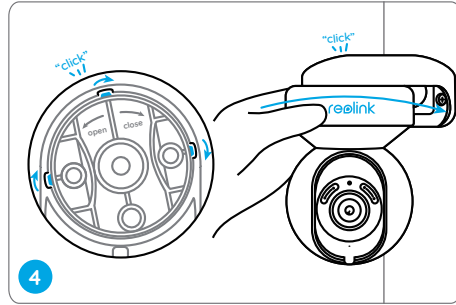
Ziehen Sie den Knopf der Sicherheitshalterung und lockern Sie die Montageplatte, um die beiden Teile zu trennen.



Schrauben Sie die Montageplatte an der Unterseite der Kamera fest.



Bohren Sie Löcher gemäß der Lochschablone und schrauben Sie die Sicherheitshalterung an die Wand.

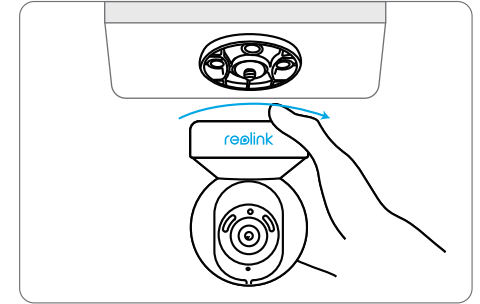
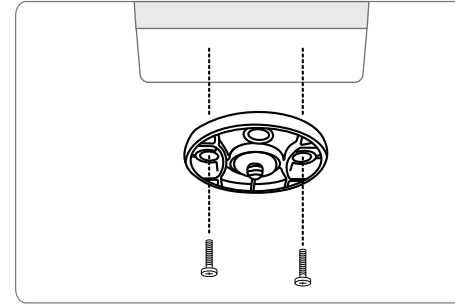


Richten Sie die Montageplatte an der Sicherheitshalterung aus. Verriegeln Sie dann die Kamera, indem Sie sie gegen den Uhrzeigersinn drehen.

**HINWEIS:** Verwenden Sie bei Bedarf den im Lieferumfang enthaltenen Schraubenschlüssel.

## Installation an der Decke

Ziehen Sie den Knopf der Sicherheitshalterung und lockern Sie die Montageplatte, um die beiden Teile zu trennen.



Installieren Sie die Halterung an der Decke. Richten Sie die Kamera an der Halterung aus und drehen Sie die Kamera im Uhrzeigersinn, um sie in Position zu befestigen.

## Fehlerbehebung

### Die Kamera ist nicht einzuschalten

Wenn die Kamera nicht einzuschalten ist, bitte versuchen Sie die folgenden Lösungen:

- Versuchen Sie, die Kamera an eine andere Steckdose anzuschließen.
- Verwenden Sie bitte ein anderen 12V-Netzadapter für die Stromversorgung.

Falls dies nicht funktioniert, wenden Sie sich bitte an das Reolink Supportteam <https://support.reolink.com>

### WLAN-Verbindung bei der Ersteinrichtung fehlgeschlagen

Wenn die Kamera nicht mit dem WLAN verbinden konnte, versuchen Sie Folgendes:

- Bitte stellen Sie sicher, dass Sie das richtige WLAN-Passwort eingegeben haben.
- Stellen Sie Ihre Kamera näher an Ihren Router, um ein starkes WLAN-Signal zu gewährleisten.

- Ändern Sie die Verschlüsselungsmethode des WLAN-Netzwerks in WPA2-PSK / WPA-PSK (sicherere Verschlüsselung).
- Ändern Sie Ihre WLAN-SSID oder das Passwort und stellen Sie sicher, dass die SSID 31 Zeichen und das Passwort 64 Zeichen enthält.
- Verwenden Sie nur Zeichen auf der Tastatur, um das Passwort zu erstellen.

Falls dies nicht funktioniert, wenden Sie sich bitte an das Reolink Supportteam <https://support.reolink.com>

## Spezifikationen

### Hardware

Display Auflösung: 5MP  
IR Abstand: 12 Meters (40ft)  
Schwenk-/Neigewinkel:  
Horizontal: 355°/ Vertikal: 50°  
Strom: DC 12V/1A

### Software Features

Bildfrequenz: 20 FPS (Standard)  
Audio: Zwei-Wege-Audio  
IR Cut Filter: Ja

### Allgemein

Betriebsfrequenz: 2,4/5 GHz Dualband-WLAN  
Betriebstemperatur:  
-10°C bis 55° C ( 14°F bis 131°F)  
Größe: Ø84,7 x 117,8 mm  
Gewicht: 380g

Weitere Spezifikationen erfahren Sie unter <https://reolink.com/de/>.

## Konformitätserklärung

### FCC-Konformitätserklärung

Dieses Gerät entspricht Abschnitt 15 der FCC-Bestimmungen. Der Betrieb unterliegt den folgenden beiden Bedingungen: (1) Dieses Gerät darf keine schädlichen Interferenzen verursachen und (2) dieses Gerät muss alle empfangenen Interferenzen akzeptieren, einschließlich Interferenzen, die zu einem unerwünschten Betrieb führen können. Weitere Informationen finden Sie unter: <https://reolink.com/fcc-compliance-notice/>

**HINWEIS:** Dieses Gerät wurde getestet und entspricht den Grenzwerten für ein digitales Gerät der Klasse B, entsprechend Teil 15 der

FCC-Bestimmungen. Diese Grenzwerte sollen einen angemessenen Schutz gegen schädliche Störungen bei einer häuslichen Installation bieten. Dieses Gerät erzeugt, verwendet und kann Hochfrequenzenergie ausstrahlen. Wird es nicht gemäß den Anweisungen installiert und verwendet, kann dies zu schädlichen Störungen im Funkverkehr führen. Es gibt jedoch keine Garantie, dass die Störungen bei einer bestimmten Installation nicht auftreten. Sollte das Gerät Störungen im Rundfunk- und Fernsehempfang verursachen, was durch Aus- und Einschalten des Gerätes festgestellt werden kann, empfehlen wir, die Störung durch eine oder mehrere der folgenden Maßnahmen zu beheben:

- Richten Sie die Empfangsantenne neu aus oder stellen Sie sie an einen anderen Ort.
- Vergrößern Sie den Abstand zwischen Gerät und Empfänger.
- Schließen Sie das Gerät und den Funkempfänger an getrennte Stromkreise an.
- Lassen Sie sich durch den Händler oder durch einen erfahrenen Radio-/Fernsehtechniker beraten.

FCC-Warnhinweis für Radiofrequenz:  
Das Gerät wurde schon bewertet und erfüllt

die allgemeinen Anforderungen an die HF-Exposition. Das Gerät kann ohne Einschränkung unter tragbaren Belichtungsbedingungen verwendet werden.

## CE Vereinfachte EU-Konformitätserklärung

Reolink erklärt, dass dieses Gerät den grundlegenden Anforderungen und anderen relevanten Bestimmungen der Richtlinie 2014/53/EU entspricht.

## Korrekte Entsorgung dieses Produkts

Diese Kennzeichnung weist darauf hin, dass dieses Produkt in der gesamten EU nicht über den Hausmüll entsorgt werden darf. Um mögliche Umwelt- oder menschliche Gesundheitsschäden durch unkontrollierte Entsorgung von Abfällen zu vermeiden und die nachhaltige Wiederverwendung von Rohstoffen zu fördern, bitte recyceln Sie die Produkte verantwortungsbewusst. Für die Rückgabe Ihres Altgerätes nutzen Sie bitte die Rückgabe und Sammelsysteme oder kontaktieren Sie den Händler, bei welchem Sie das Produkt gekauft haben. Ihr Händler kann

das Produkt dem umweltverträglichen Recycling zuführen.

## Eingeschränkte Garantie

Für dieses Produkt gilt eine 2-jährige beschränkte Garantie, die nur gültig ist, wenn es im offiziellen Reolink Store oder bei einem von Reolink autorisierten Händler gekauft wurde. Weitere Informationen: <https://reolink.com/warranty-and-return/>.

**HINWEIS:** Wir hoffen, dass Ihnen dieses Produkt gefällt. Wenn Sie jedoch mit dem Produkt nicht zufrieden sind und eine Rückgabe planen, empfehlen wir, die Kamera auf die Werkeinstellungen zurückzusetzen und die eingelegte SD-Karte herauszunehmen, bevor Sie die Kamera zurücksenden.

## Terms and Privacy AGB & Datenschutz

Die Nutzung des Produkts unterliegt Ihrer Zustimmung zu AGB und Datenschutzrichtlinien auf: <https://reolink.com/de/>. Das Produkt darf nicht in die Hände von Kindern gelangen.

## Endbenutzer-Lizenzvertrag

Durch die Verwendung der in das Reolink-Produkt integrierten Produktsoftware stimmen Sie den Bestimmungen dieses Endbenutzer-Lizenzvertrags („EULA“) zwischen Ihnen und Reolink zu. Weitere Informationen: <https://reolink.com/eula/>.

## Erklärung zur Strahlenexposition nach ISED

Dieses Gerät entspricht den Strahlenbelastungsgrenzen nach RSS-102, die für eine unkontrollierte Umgebung festgelegt wurden. Bei der Installation und Verwendung dieses Gerätes sollte ein Abstand von mindestens 20cm zwischen der Strahlungsquelle und Ihrem Körper eingehalten werden.

## BETRIEBSFREQUENZ

(Die maximale Sendeleistung)

2412MHz---2472MHz (19dBm)  
5150MHz---5350MHz (18dBm)  
5470MHz---5725MHz (18dBm)

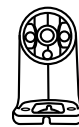
## Contenu

Contenu de la boîte .....	28
Introduction de la caméra .....	29
Configurer la caméra .....	30
Monter la caméra .....	33
Dépannage .....	36
Spécifications .....	36
Avis de conformité .....	37

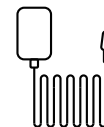
## Contenu de la boîte



Reolink  
E1 Outdoor



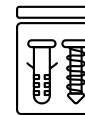
Support  
de caméra



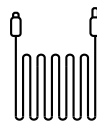
Adaptateur  
secteur



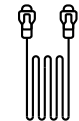
Aiguille de  
réinitialisation



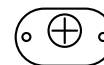
Paquet de vis



Rallonge électrique  
de 4,5 m



Câble réseau  
de 1 m



Gabarit  
de montage



Guide de  
démarrage rapide



Signe de  
surveillance

## Introduction de la caméra

### Bouton de réinitialisation

\* appuyez pendant plus de cinq secondes pour rétablir les paramètres par défaut.

### Fente pour carte Micro SD

\* Faites tourner l'objectif pour trouver le bouton de réinitialisation et la fente pour carte SD.

### Capteur de lumière du jour

### Projecteur

### Lumières infrarouges

### Objectif

### LED d'état

### Micro intégré

### Haut-parleur

### Câble réseau

### Câble d'alimentation

### Signification de LED d'état:

État / LED	Clignotant	Fixe
LED bleue	Échec de la connexion WiFi	La caméra se met en route
	Le WiFi n'est pas configuré	Connexion WiFi réussie



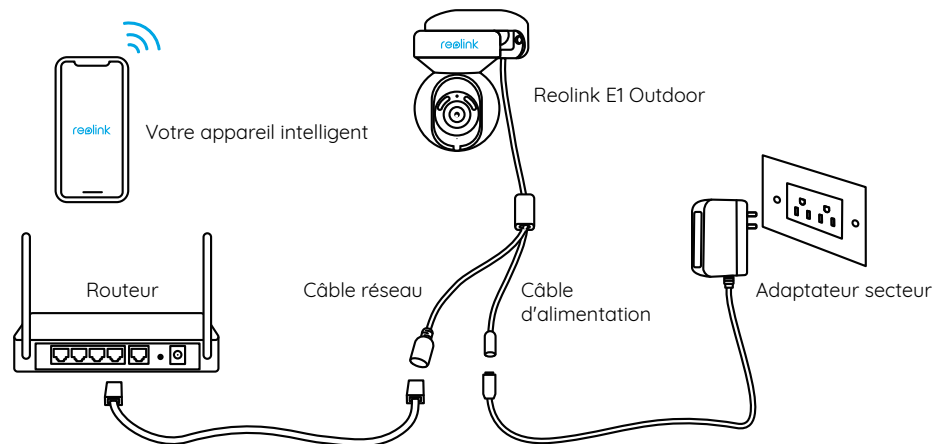
## Configurer la caméra

### Configuration filaire

Il est recommandé de compléter l'installation initiale avec le câble Ethernet. Vous pouvez suivre les étapes ci-dessous pour installer votre caméra.

**Étape 1** Connectez la caméra à un port LAN de votre routeur à l'aide d'un câble Ethernet.

**Étape 2** Utilisez l'adaptateur secteur fourni pour mettre la caméra sous tension.





**Étape 3** Téléchargez et lancez l'application Reolink ou le logiciel Client, et suivez les instructions à l'écran pour terminer l'installation initiale.

- **Sur Smartphone**

Scanner pour télécharger l'application Reolink.



- **Sur PC**

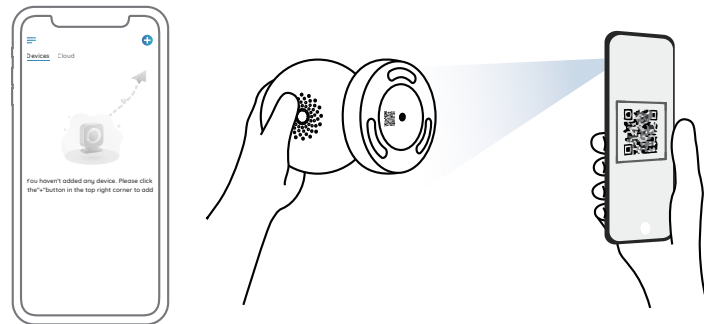
Chemin de téléchargement du Client Reolink: Allez sur <https://reolink.com/fr/> > Centre d'assistance > Appli & Client

## Configuration sans fil

Si vous installez Reolink E1 Outdoor sans le câble Ethernet, vous pouvez suivre les étapes ci-dessous.

**Étape 1** Utilisez l'adaptateur secteur fourni pour mettre la caméra en marche.

**Étape 2** Lancez l'application Reolink, cliquez sur le bouton "+" dans le coin supérieur droit pour ajouter la caméra. Scannez le code QR de l'appareil et suivez les instructions à l'écran pour terminer l'installation initiale.

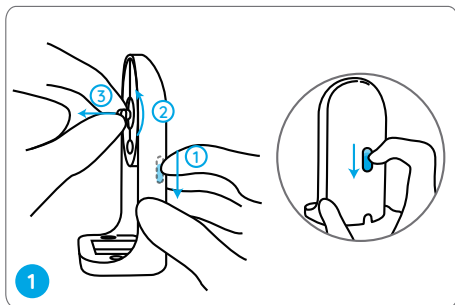


**REMARQUE:** Si vous accédez à la caméra via le Client Reolink, vous pouvez cliquer sur l'icône Ajouter un dispositif et choisir l'option UID pour entrer l'UID de votre caméra. L'UID se trouve sur le corps de la caméra (juste en dessous du code QR).

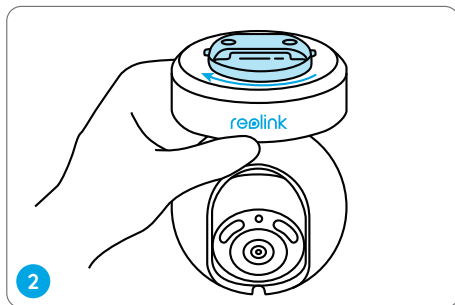
## Monter la E1 Outdoor Caméra

### Fixez la caméra au mur

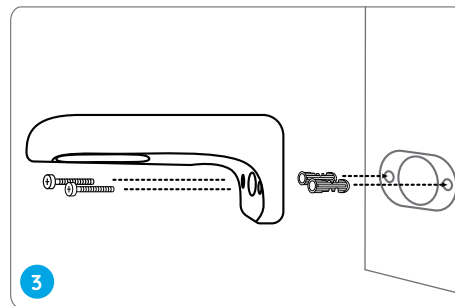
Pour l'utilisation en extérieur, E1 Outdoor doit être installé à l'envers pour une meilleure imperméabilité.



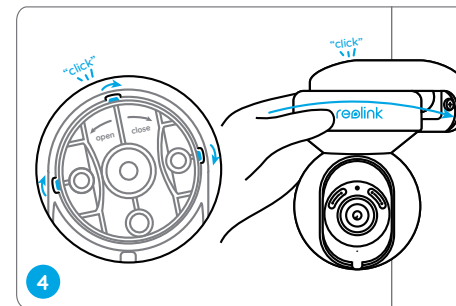
Tirez sur le bouton du sommier de sécurité et dévissez le support pour séparer les deux parties.



Vissez le support au bas de la caméra.



Percez des trous conformément au gabarit de sommier et vissez le sommier de sécurité au mur.

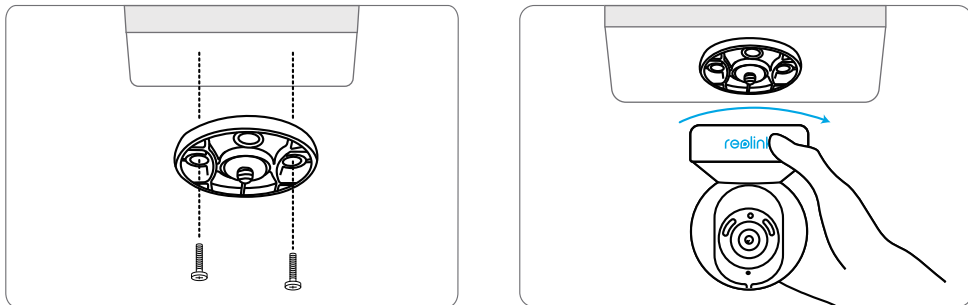


Choisissez une direction appropriée de la caméra, puis alignez le support sur le sommier de sécurité, verrouillez la caméra en place en tournant dans le sens inverse des aiguilles d'une montre.

**REMARQUE:** Utilisez les ancrages pour cloisons sèches inclus dans l'emballage si nécessaire.

## Monter la camera au plafond

Tirez sur le bouton du sommier de sécurité et dévissez le support pour séparer les deux parties.



Installez le support au plafond. Alignez la camera avec le support et tournez l'unité de camera dans le sens des aiguilles d'une montre pour la fixer en position.

## Dépannage

### La caméra ne s'allume pas

Si votre caméra ne s'allume pas, veuillez essayer les solutions suivantes:

- Branchez la caméra sur une autre prise de courant.
- Utilisez un autre adaptateur secteur 12V pour mettre l'appareil sous tension.

Si ces solutions ne fonctionnent pas, veuillez contacter le support Reolink à l'adresse <https://support.reolink.com>

### Échec de la connexion WiFi lors de la configuration initiale

Si la caméra n'a pas réussi à se connecter au WiFi, veuillez essayer les solutions suivantes:

- Veuillez vous assurer que vous avez entré le mot de passe WiFi correct.
- Placez votre caméra à proximité de votre routeur pour garantir un signal WiFi puissant.

- Changez la méthode de cryptage du réseau WiFi en WPA2-PSK/WPA-PSK (cryptage plus sûr) sur l'interface de votre routeur.
- Changez votre SSID ou votre mot de passe WiFi et assurez-vous que le SSID ne dépasse pas 31 caractères et le mot de passe 64 caractères
- Définissez votre mot de passe en utilisant uniquement les caractères du clavier.

Si cela ne fonctionne pas, veuillez contacter le support Reolink <https://support.reolink.com>

## Spécifications

### Matériel

Résolution d'affichage: 5MP  
Distance IR: 12 mètres (40 ft)  
Pan/Tilt Angle: Horizontal: 355° / Vertical: 50°  
Entrée d'alimentation: CC 12V/1A

### Fonctionnalité du logiciel

Images par seconde:  
20 images par seconde (par défaut)  
Audio: Audio bidirectionnel  
Filtre de Anti-IR: Oui

## Général

Fréquence de fonctionnement:  
2,4 / 5GHz bi-bande  
Température de fonctionnement:  
-10°C à 55°C (14°F à 131°F)  
Taille: 84,7x117,8 mm  
Poids: 380g

Pour plus de spécifications, consultez  
<https://reolink.com/fr/>.

## Avis de Conformité

### FCC Compliance Statement

Cet appareil est conforme à l'article 15 de la réglementation FCC. L'utilisation est soumise aux deux conditions suivantes: (1) cet appareil ne doit pas causer d'interférences nuisibles, et (2) cet appareil doit accepter toute interférence reçue, y compris les interférences qui peuvent causer un fonctionnement non désiré. Pour plus d'informations, visitez:  
<https://reolink.com/fcc-compliance-notice/>

**REMARQUE:** Cet équipement a été testé et jugé conforme aux limites applicables aux

appareils numériques de classe B, conformément à la partie 15 des règles de la FCC. Ces limites sont conçues pour fournir une protection raisonnable contre les interférences nuisibles dans une installation résidentielle. Cet équipement génère, utilise et peut émettre de l'énergie de radiofréquence et, s'il n'est pas installé et utilisé conformément aux instructions, il peut causer des interférences nuisibles aux communications radio. Cependant, il n'y a aucune garantie que des interférences ne se produiront pas dans une installation particulière. Si cet équipement cause des interférences nuisibles à la réception de la radio ou de la télévision, ce qui peut être déterminé en allumant et en éteignant l'équipement, l'utilisateur est encouragé à essayer de corriger l'interférence par une ou plusieurs des mesures suivantes:

- Réorientez ou relocalisez l'antenne de réception.
- Augmentez la séparation entre l'équipement et le récepteur.
- Branchez l'équipement sur une prise de courant d'un circuit différent de celui auquel le récepteur est connecté.
- Consultez le revendeur ou un technicien radio/TV expérimenté pour obtenir de l'aide.

Déclaration d'avertissement FCC RF:  
L'appareil a été évalué pour répondre aux exigences générales d'exposition aux radiofréquences. L'appareil peut être utilisé sans restriction dans des conditions d'exposition portables.

### CE Déclaration de conformité UE simplifiée

Reolink déclare que cet appareil est conforme aux exigences essentielles et autres dispositions pertinentes de la Directive 2014/53/EU.



### Élimination correcte de ce produit

Ce marquage indique que ce produit ne doit pas être éliminé avec d'autres déchets ménagers dans l'UE. Afin d'éviter que l'élimination incontrôlée des déchets ne nuise à l'environnement ou à la santé humaine, recyclez-les de manière responsable afin de promouvoir la réutilisation durable des ressources matérielles. Pour retourner votre appareil usagé, veuillez utiliser les systèmes de retour et de collecte ou contacter le détaillant où le produit a été acheté. Ils

peuvent prendre ce produit pour un recyclage sans danger pour l'environnement.

### Garantie limitée

Ce produit est assorti d'une garantie limitée de 2 ans qui n'est valable que s'il est acheté dans le magasin officiel Reolink ou chez un revendeur agréé Reolink. En savoir plus:  
<https://reolink.com/fr/warranty-and-return/>.

**REMARQUE:** Nous espérons que vous apprécierez ce nouvel achat. Mais si vous n'êtes pas satisfait du produit et si vous voulez le retourner, nous vous conseillons vivement de réinitialiser l'appareil aux réglages d'usine par défaut et de retirer la carte SD et la carte SIM insérées avant de le retourner.

### Conditions et Confidentialité

L'utilisation du produit est soumise à votre acceptation des Conditions d'utilisation et de la Politique de confidentialité de <https://reolink.com/fr/>. Tenez-le hors de la portée des enfants.

## Contrat de licence d'utilisateur final

En utilisant le logiciel produit intégré au produit Reolink, vous acceptez les termes du présent contrat de licence utilisateur final ("CLUF") entre vous et Reolink. Pour en savoir plus: <https://reolink.com/eula/>.

## ISED Déclaration d'exposition aux rayonnements

Cet équipement est conforme aux limites d'exposition au rayonnement RSS-102 établies pour un environnement non contrôlé. Cet équipement doit être installé et utilisé à une distance minimale de 20 cm entre le radiateur et votre corps.

## FREQUENCE DE FONCTIONNEMENT

(puissance maximale transmise)

2412MHz---2472MHz (19dBm)

5150MHz---5350MHz (18dBm)

5470MHz---5725MHz (18dBm)

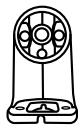
## Contenuti

Cosa c'è nella Scatola .....	41
Presentazione della Telecamera .....	42
Configurare la Telecamera .....	43
Montare la Telecamera .....	46
Risoluzioni dei Problemi .....	49
Specifiche .....	49
Notifica di Conformità .....	50

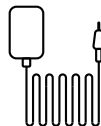
## Cosa c'è nella Scatola



Reolink  
E1 Outdoor



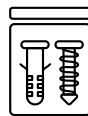
Braccio di  
Telecamera



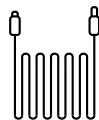
Adattatore di  
Alimentazione



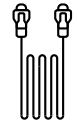
Spillo di  
Ripristino



Confezione  
di Viti



Cavo di Prolunga di  
Alimentazione 4,5m



Cavo di  
Rete 1m



Dima per Fori  
di Montaggio



Guida Rapida



Cartello di Avviso  
di Sorveglianza

## Presentazione della Telecamera

### Pulsante di Ripristino

\* Premere per più di 5 secondi per ripristinare la telecamera alle impostazioni di fabbrica.

### Slot per Scheda Micro SD

\* Rotare l'obiettivo per trovare il pulsante di ripristino e lo slot per la scheda SD.

### Sensore di Luce Diurna

### Faretto

### Luci a Infrarossi

### Obiettivo

### LED di Stato

### Mic Incorporato

### Altoparlante

### Cavo di Rete

### Cavo di Alimentazione

### Meaning of the Status LED:

Stati/LED	Lampeggiante	Fisso
LED in Blu	Connessione WiFi non riuscita	La telecamera si sta avviando
	WiFi non è configurato	Connessione WiFi con successo



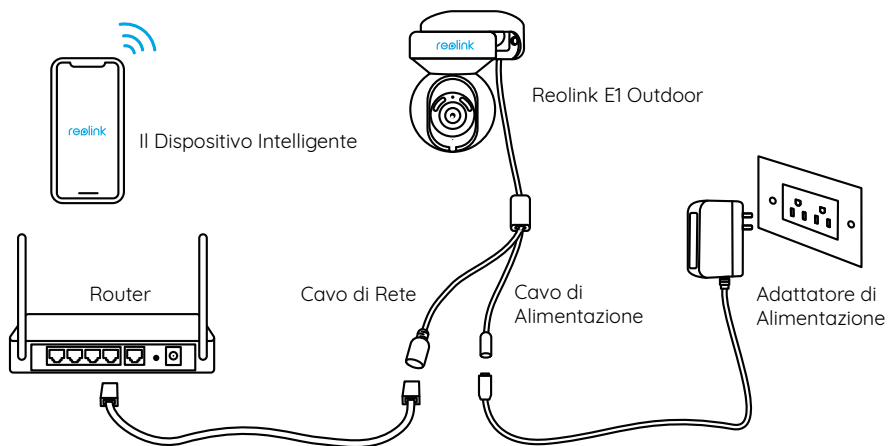
## Configurare la Telecamera

### Configurazione con Cavo

Si consiglia di usare il cavo Ethernet per la configurazione iniziale. Seguire i passaggi seguenti per configurare la telecamera.

**Passaggio 1** Collegare la telecamera alla porta LAN del router con un cavo Ethernet.

**Passaggio 2** Usare l'adattatore di alimentazione nella confezione per alimentare la telecamera.



**Passaggio 3** Scaricare ed avviare l'App o Client Reolink, e poi seguire le istruzioni per finire la configurazione iniziale.

#### • Sullo Smartphone

Scansionare per scaricare l'App Reolink.



#### • Sur PC

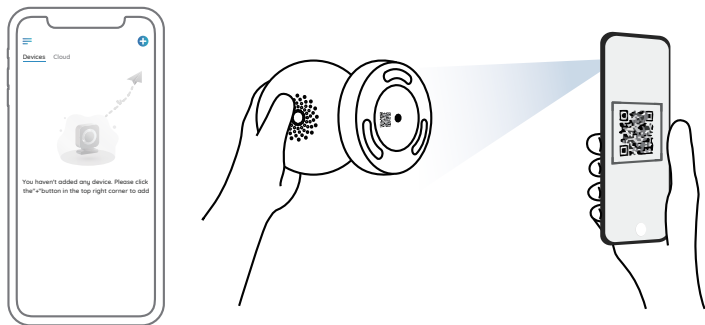
Percorso di come scaricare: Andare su <https://reolink.com/it> > Assistenza > App & Client.

## Configurazione Wireless

Se si desidera configurare E1 Outdoor Reolink senza il cavo Ethernet, seguire i passaggi seguenti.

**Passaggio 1** Usare l'adattatore di alimentazione nella confezione per alimentare la telecamera.

**Passaggio 2** Avviare l'App Reolink, cliccare il pulsante "+" nell'angolo in alto a destra per aggiungere la telecamera. Scansionare il codice QR sul dispositivo e seguire le istruzioni per finire la configurazione iniziale.

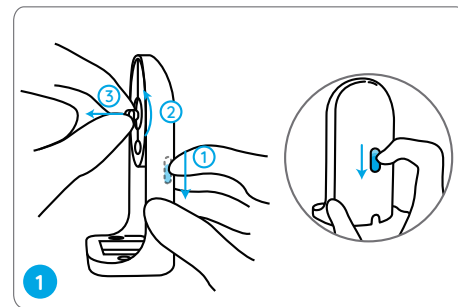


**NOTA:** Se si accede alla telecamera tramite Client Reolink, cliccare l'icona "Aggiungere Dispositivo", scegliere l'opzione UID e inserire il codice UID della telecamera. L'UID si trova sul corpo della telecamera (sotto il codice QR).

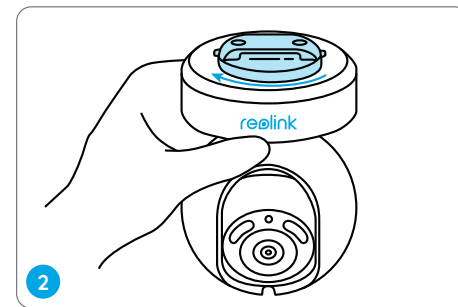
## Montare la E1 Outdoor Telecamera

### Installa la Telecamera a Parete

Per l'uso esterno, E1 Outdoor deve essere installata capovolta per una migliore impermeabilità.

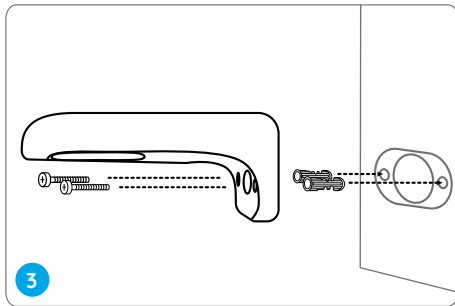


Tirare il pulsante della staffa e svitare il braccio per separare le due parti.

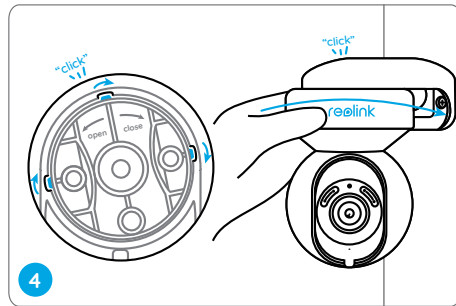


Avvitare il braccio alla parte inferiore della telecamera.





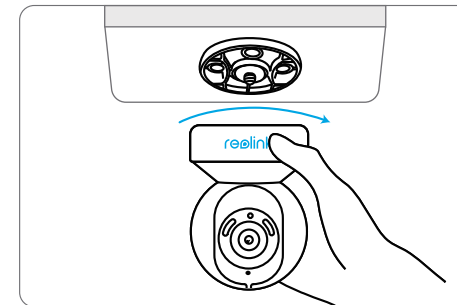
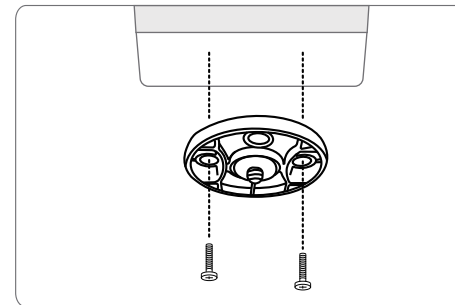
Praticare i fori secondo la dima per fori di montaggio e avvitare la staffa alla parete.



Scegliere una direzione adatta della telecamera e poi allineare il braccio alla staffa, bloccare la telecamera in posizione ruotando in senso antiorario.

## Montare la Telecamera al Soffitto

Tirare il pulsante della staffa e svitare il braccio per separare le due parti.



Installare la base al soffitto. Allineare la telecamera con la base e girare la telecamera in senso orario per fissarla in posizione.

**NOTA:** se necessario, utilizzare gli ancoraggi per cartongesso inclusi nella confezione.

## Risoluzioni dei Problemi

### La Telecamera non Si Accende

Se la tua telecamera non è accesa, si prega di applicare le soluzioni seguenti:

- Collegare la telecamera a un'altra presa di corrente.
- Utilizzare un altro adattatore di alimentazione da 12V per alimentare la telecamera.

Se non funziona ancora, bisogna contattare il gruppo di assistenza Reolink:  
<https://support.reolink.com>

### Connessione WiFi no Riuscita durante il Processo di Configurazione Iniziale

Se la telecamera non riesce a connettersi al WiFi, si prega di provare quanto segue:

- Assicurarsi di aver inserito la password corretta del WiFi.
- Collocare la telecamera vicino al router al fine di garantire un forte segnale WiFi.

- Modificare il metodo di crittografia della rete WiFi da WPA2-PSK/WPA PSK (crittografia più sicura) sulla propria interfaccia del router.
- Modificare il SSID del Wi-Fi o la password e assicurarsi che il SSID rimanga entro i 31 caratteri e la password entro i 64 caratteri.
- Impostare la password usando solo i caratteri presenti sulla tastiera.

Se non funziona, si prega di contattare l'assistenza Reolink  
<https://support.reolink.com>

## Specifiche

### Hardware

Risoluzione di Visualizzazione: 5MP  
Distanza a Infrarossi: 12 metri (40 ft)  
Angolo di Pan/Tilt:  
orizzontale: 355° / verticale: 50°  
Ingresso di Alimentazione: DC 12V/1A

### Caratteristiche Software

Velocità Fotogrammi: 20fps (predefinita)  
Audio: audio bidirezionale  
Filtro IR Cut: sì

### Generale

Frequenza di Operatività: 2,4/5GHz Dual-band  
Temperatura di Operatività:  
-10°C a 55°C (14°F a 131°F)  
Dimensione: 84,7 x 117,8 mm  
Peso: 380g

Per ulteriori informazione sulle specifiche, consultare <https://reolink.com/it/>.

## Notifica di Conformità

### Dichiarazione di Conformità FCC

Il dispositivo è conforme alla Parte 15 delle regole FCC. L'operazione è soggetta alle seguenti due condizioni: (1) questo dispositivo non può causare interferenze nocive, e (2) questo dispositivo deve accettare qualsiasi interferenza ricevuta, incluse interferenze che possono causare operazioni indesiderate. Per maggiori informazioni, visitare:  
<https://reolink.com/fcc-compliance-notice/>

**NOTA:** Questa apparecchiatura è stata testata ed è risultata conforme ai limiti per un dispositivo digitale di Classe B, ai sensi della

Parte 15 delle norme FCC. Questi limiti sono progettati per fornire una protezione ragionevole contro interferenze dannose in un'installazione residenziale. Questa apparecchiatura genera, utilizza e può irradiare energia a radiofrequenza e, se non installata e utilizzata secondo le istruzioni, può causare interferenze dannose alle comunicazioni radio. Tuttavia, non vi è alcuna garanzia che non si verifichino interferenze in una particolare installazione. Se questa apparecchiatura causa interferenze dannose alla ricezione radiofonica o televisiva, cosa che può essere determinata spegnendo e accendendo l'apparecchiatura, l'utente è incoraggiato a cercare di correggere l'interferenza adottando una o più delle seguenti misure:

- Riorientare o riposizionare l'antenna ricevente.
- Aumentare la distanza tra l'apparecchiatura e il ricevitore.
- Collegare l'apparecchiatura a una presa su un circuito diverso da quello a cui è collegato il ricevitore.
- Consultare il rivenditore o un tecnico radio / TV esperto per assistenza.

Dichiarazione di avvertenza RF FCC:  
Il dispositivo è stato valutato per soddisfare i requisiti generali di esposizione alle radiofrequenze. Il dispositivo può essere utilizzato in condizioni di esposizione portatile senza limitazioni.

## Dichiarazione di conformità UE semplificata CE

Reolink dichiara che questo dispositivo è conforme ai requisiti essenziali e ad altre disposizioni pertinenti della Direttiva 2014/53/UE.

## Corretta Rottamazione di Questo Prodotto

Questo marchio indica che questo prodotto non deve essere rottamato insieme ad altri rifiuti domestici attraverso l'UE. Per prevenire possibili danni all'ambiente o alla salute umana da un incontrollato scarico di rifiuti, riciclatelo responsabilmente per promuovere il riuso sostenibile delle materie prime. Per restituire il dispositivo usato, per favore usa il sistema di resi e raccolta o contatta il punto vendita dove il prodotto è stato acquistato. Possono rilevare questo prodotto per un

riciclo sicuro per l'ambiente.

## Garanzia Limitata

Questo prodotto viene fornito con una garanzia limitata di 2 anni, la quale si applica solo ai prodotti acquisiti sul negozio ufficiale Reolink o i rivenditori autorizzati dalla parte Reolink. Ulteriori informazioni: <https://reolink.com/warranty-and-return/>.

**NOTA:** Speriamo che sia una buona esperienza aver acquistato il nostro prodotto. Nel caso non fossi soddisfatto del prodotto acquistato e avessi intenzione di restituirlo, ti suggeriamo gentilmente di ripristinare la telecamera alle impostazioni di fabbrica predefinite ed estrarre la scheda SD inserita prima della restituzione.

## Termini e Privacy

L'utilizzo del prodotto è soggetto all'accettazione dei Termini di servizio e dell'Informativa sulla privacy su <https://reolink.com/it/>. Tenere fuori dalla portata dei bambini.

## Contratto di Licenza per l'Utente Finale

Utilizzando il software prodotto incorporato al prodotto Reolink, voi accettate i termini di questo accordo di licenza per l'utente finale ("EULA") fra voi e Reolink. Scopri di più: <https://reolink.com/eula/>.

## Dichiarazione sulla Esposizione alle Radiazioni ISED

Questa attrezzatura è conforme ai limiti di esposizione alle radiazioni RSS-102 impostati per un ambiente non controllato. Questa attrezzatura deve essere installata e operata con una distanza minima di 20 cm fra l'oggetto radiante e il vostro corpo.

## FREQUENZA OPERATIVA (la potenza massima trasmessa)

2412MHz---2472MHz (19dBm)

5150MHz---5350MHz (18dBm)

5470MHz---5725MHz (18dBm)

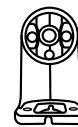
## Contenido

Contenido de la Caja .....	54
Introducción de Cámara .....	55
Instale la Cámara .....	56
Monte la Cámara .....	59
Soluciones de Problemas .....	62
Especificaciones .....	62
Notificación de Cumplimiento .....	63

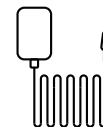
## Contenido de la Caja



Reolink  
E1 Outdoor



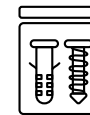
Soporte  
de Cámara



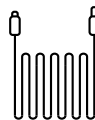
Adaptador  
de Corriente



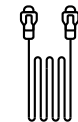
Aguja  
de Reinicio



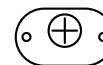
Paquete  
de Tornillos



Cable de Extensión de  
Alimentación de 4,5 m



Cable de  
Red de 1 m



Plantilla  
de Montaje



Guía de  
Inicio Rápido



Señal de  
Vigilancia

## Introducción de Cámara

### Botón de Reinicio

\* Pulse durante más de cinco segundos para restaurar el dispositivo a la configuración predeterminada.

### Ranura para Tarjeta Micro SD

\* Gire el objetivo para encontrar el botón de reinicio y la ranura para tarjeta SD.

### Sensor de Luz Solar

### Foco

### Luces Infrarrojas

### Objetivo

### LED de Estado

### Micrófono Incorporado

### Altavoz

### Cable de Red

### Cable de Ethernet

### Significado del LED de Estado:

Estado/LED	Parpadeante	Estable
LED en Azul	Conexión WiFi fallida	La cámara se está iniciando
	WiFi no está configurado	Conexión WiFi exitosa



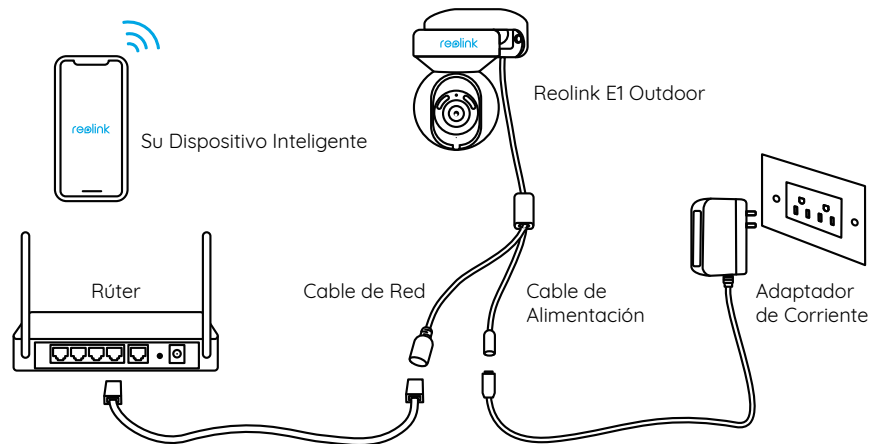
## Instale la Cámara

### Instalación con Cables

Se recomienda que la configuración inicial se complete con el cable de Ethernet. Puede seguir los pasos a continuación para instalar su cámara.

**Paso 1** Conecte la cámara al puerto LAN en su router con un cable de Ethernet.

**Paso 2** Utilice el adaptador de corriente proporcionado para alimentar la cámara.



**Paso 3** Descargue e inicie la aplicación Reolink o el software Client y siga las instrucciones en pantalla para finalizar la configuración inicial.

- **En Teléfono Inteligente**

Escanee para descargar Reolink App.



- **En Computadora**

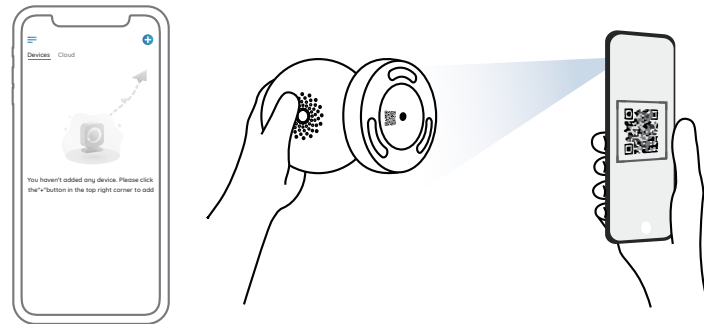
Ruta de Descarga de Reolink Client: Vaya a <https://reolink.com/es> > Soporte > App & Client.

## Instalación sin Cables

Si configura Reolink E1 Outdoor sin cable de Ethernet, puede seguir los pasos a continuación.

**Paso 1** Utilice el adaptador de corriente proporcionado para alimentar la cámara.

**Paso 2** Inicie la aplicación Reolink, haga clic en el botón "+" en la esquina superior derecha para agregar la cámara. Escanee el código QR en el dispositivo y siga las instrucciones en pantalla para finalizar la configuración inicial.

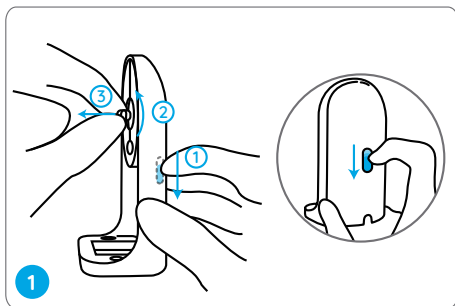


**NOTA:** Si accede a la cámara a través de Reolink Client, puede hacer clic en el icono Agregar Dispositivo y elegir la opción UID para introducir el UID de su cámara. El UID está en el cuerpo de la cámara (justo debajo del código QR).

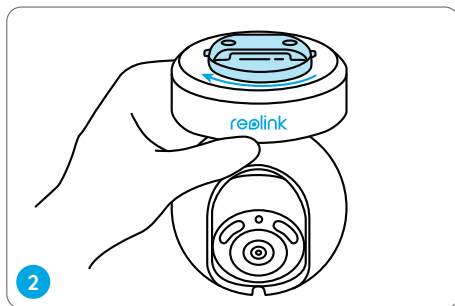
## Monte la E1 Outdoor Cámara

### Monte la Cámara a la Pared

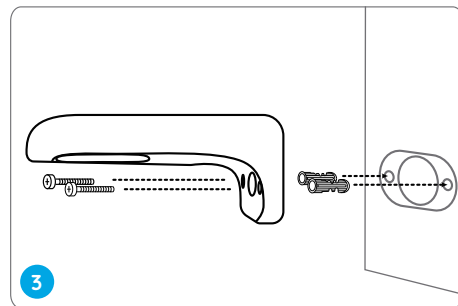
Para su uso en exteriores, E1 Outdoor debe instalarse boca abajo para un mejor rendimiento de impermeabilidad.



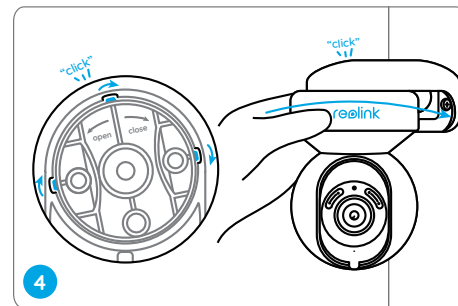
Tire del botón del soporte de seguridad y desatornille el soporte para separar las dos partes.



Atornille el soporte a la parte inferior de la cámara.



Taladre los agujeros de acuerdo con la plantilla de montaje y atornille el soporte de seguridad a la pared.

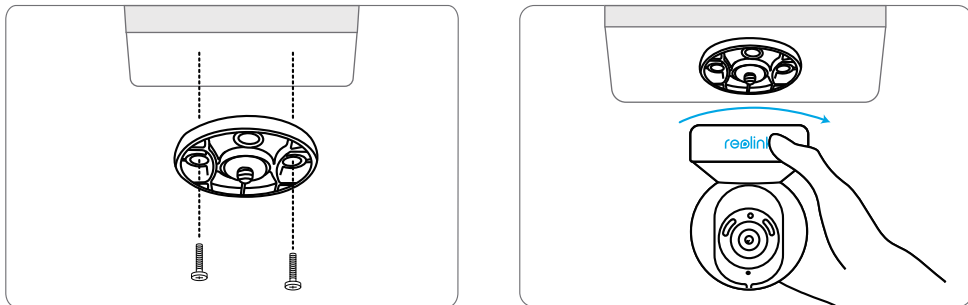


Elija una dirección adecuada de la cámara, alinee el soporte con el soporte de seguridad y bloquee la cámara en su lugar girando en sentido antihorario.

**NOTA:** Utilice los anclajes para paneles de yeso incluidos en el paquete si es necesario.

## Monte la Cámara al Techo

Tire del botón del soporte de seguridad y desatornille el soporte para separar las dos partes.



Instale el soporte al techo. Alinee la cámara con el soporte y gírela en sentido horario para bloquearla en posición.

## Soluciones de Problemas

### La Cámara No Puede Ser Alimentada

Si su cámara no puede ser alimentada, intente las siguientes soluciones:

- Conecte la cámara a otra toma de corriente.
- Utilice otro adaptador de corriente de 12 V para alimentar la cámara.

Si no funcionan, contacte al Soporte de Reolink <https://support.reolink.com>

### Error de Conexión WiFi Durante el Proceso de Configuración Inicial

Si la cámara no puede conectarse a WiFi, intente las siguientes soluciones:

- Asegúrese de haber introducido la contraseña de WiFi correcta.
- Coloque su cámara cerca de su router para garantizar una señal fuerte de WiFi.
- Cambie el método de cifrado de la red WiFi a WPA2-PSK / WPA-PSK (cifrado más seguro)

en la interfaz de su router.

- Cambie su SSID o contraseña de WiFi y asegúrese de que el SSID sea dentro de los 31 caracteres y la contraseña dentro de los 64 caracteres.
- Establezca su contraseña usando solo los caracteres del teclado.

Si no funcionan, contacte al Soporte de Reolink <https://support.reolink.com>

## Especificaciones

### Hardware

Resolución de Pantalla: 5MP  
Distancia IR: 12 metros (40 pies)  
Ángulo Pan & Tilt: Horizontal:  
355° / Vertical: 50°  
Potencia de Entrada: DC 12V/1A

### Funciones de Software

Velocidad de Fotogramas:  
20fps (por defecto)  
Audio: Audio Bidireccional  
Filtro de Paso IR: Sí



## General

Frecuencia de Funcionamiento:  
Banda Dual de 2.4/5GHz  
Temperatura de Funcionamiento:  
-10°C a 55°C (14°F a 131°F)  
Tamaño: 84.7x117.8 mm  
Peso: 380g

Para más especificaciones, visite  
<https://reolink.com/es/>.

## Notificación de Cumplimiento

### Declaración de Cumplimiento de la FCC

El dispositivo cumple con la Parte 15 de las Reglas de la FCC. El funcionamiento está sujeto a las siguientes dos condiciones: (1) el dispositivo no puede causar interferencias perjudiciales. (2) Este dispositivo debe aceptar cualquier interferencia recibida, incluidas las interferencias que puedan provocar un funcionamiento no deseado. Para obtener más información, visite: <https://reolink.com/fcc-compliance-notice/>

**NOTA:** Este equipo se ha probado y ha demostrado que cumple con los límites para dispositivos digitales de clase B, de acuerdo con el apartado 15 de las normas de la FCC. Estos límites están diseñados para ofrecer una protección razonable contra las interferencias perjudiciales en una instalación doméstica. Este equipo genera, utiliza y puede irradiar energía de radiofrecuencia y, si no se instala y se utiliza de acuerdo con las instrucciones suministradas, podría ocasionar interferencias perjudiciales para las comunicaciones por radio. No obstante, no se puede garantizar que no se vaya a producir este tipo de interferencias en una instalación en particular. Si este equipo ocasiona interferencias perjudiciales en la recepción de radio o televisión, lo que puede comprobarse encendiendo y apagando el equipo, se recomienda que intente corregir la interferencia mediante una de las siguientes acciones:

- Reoriente o reubique la antena receptora.
- Aumente la separación entre el equipo y el receptor.
- No conecte el equipo en la toma del mismo circuito que el receptor.
- Consulte con su distribuidor o con un técnico de radio y televisión.

Declaración de advertencia de RF de la FCC: El dispositivo ha sido evaluado para cumplir con los requisitos generales de exposición a RF. El dispositivo se puede utilizar en condiciones de exposición portátiles sin restricciones.

### CE Declaración de Conformidad de la UE Simplificada

Reolink declara que este dispositivo cumple con los requisitos esenciales y otras disposiciones relevantes de la Directiva 2014/53/UE.

### Eliminación Correcta de Este Producto

Esta marca indica que este producto no debe eliminarse con otros residuos domésticos en toda la UE. Para evitar posibles daños al medio ambiente o la salud humana derivados de la eliminación no controlada de residuos, recíclelo de manera responsable para promover la reutilización sostenible de los recursos materiales. Para devolver su dispositivo usado, utilice los sistemas de devolución y recolección o comuníquese con el vendedor donde compró el producto.

Pueden aceptar este producto para un reciclaje de manera segura para el medio ambiente.

### Garantía Limitada

Este producto viene con una garantía limitada de 2 años que es válida solo si se compra en la tienda oficial de Reolink o en un revendedor autorizado de Reolink. Descubra más: <https://reolink.com/warranty-and-return/>.

**NOTA:** Esperamos que disfrute de su nueva compra. Pero si no está satisfecho con el producto y planea devolverlo, le recomendamos encarecidamente que restablezca la cámara a la configuración predeterminada de fábrica y saque primero la tarjeta SD insertada.

### Términos y Privacidad

El uso del producto está sujeto a su aceptación de los Términos de servicio y la Política de privacidad en <https://reolink.com/eula/es/>. Mantenga fuera del alcance de los niños.

## **Contrato de Licencia de Usuario Final**

Al utilizar el Software del producto que está integrado en el producto Reolink, usted acepte los términos de este Contrato de Licencia de Usuario Final ("EULA") entre usted y Reolink. Obtenga más información: <https://reolink.com/eula/>.

## **Declaración de Exposición a la Radiación ISED**

Este equipo cumple con los límites de exposición a la radiación RSS-102 establecidos para un entorno no controlado. Este equipo debe instalarse y operarse con una distancia mínima de 20 cm entre el radiador y su cuerpo.

## **FRECUENCIA DE OPERACIÓN**

(la potencia máxima transmitida)

2412MHz---2472MHz (19dBm)

5150MHz---5350MHz (18dBm)

5470MHz---5725MHz (18dBm)