

izzy




ΜΠΕΝΡΟΥΜΠΗ

ΓΙΑ ΠΕΡΙΣΣΟΤΕΡΕΣ ΠΛΗΡΟΦΟΡΙΕΣ:
(ΝΕΑ) Χ. ΜΠΕΝΡΟΥΜΠΗ & ΥΙΟΣ Α.Ε.
Αγ. Θωμά 27, 15124, Μαρούσι-Αθήνα
Τηλ. 210 6156400, Fax: 210 6199316
e-mail: benrubi-sda@benrubi.gr

FOR FURTHER INFORMATION:
(NEW) H. BENRUBI & FILS S.A.
27 Aghiou Thoma str. GR 15124, Maroussi-Athens
Tel: 00302106156400, Fax: 00302106199316
e-mail: benrubi-sda@benrubi.gr

Οδηγίες Χρήσης / Instructions Manual
Ελληνικά (GR) – English (EN)
Multi Set 8Lt+4Lt

Περιεχόμενα / Contents

GR.....Σελίδες 1-16

EN.....Pages 17-30

GR

Ευχαριστούμε που επιλέξατε μια χύτρα ταχύτητας της γκάμας IZZY.

Το προϊόν που έχετε στα χέρια σας έχει κατασκευαστεί σύμφωνα με τις πιο αυστηρές ευρωπαϊκές προδιαγραφές και έχει πιστοποιηθεί από τα διεθνή εργαστήρια TÜV, ώστε να είσαστε σίγουροι για την ασφάλεια του σκεύους και να το χαρείτε για πολύ καιρό.

Πιστεύουμε πως η χρήση της θα σας αφήσει απόλυτα ικανοποιημένους και θα σας χαρίσει πολλές γαστρονομικές απολαύσεις.

Η χύτρα ταχύτητας σας παρέχει πλήθος πλεονεκτημάτων:

Η βαλβίδα ρύθμισης της πίεσης

Η βαλβίδα ρύθμισης της πίεσης, σας παρέχει το πλεονέκτημα, ανάλογα με το είδος του φαγητού να ρυθμίσετε την πίεση στο ενδεδειγμένο επίπεδο(I/II).

Πιο υγιεινό μαγείρεμα

Με την χύτρα ταχύτητας το φαγητό σας θα μαγειρευτεί πιο γρήγορα, σε περιβάλλον κενό οξυγόνου. Κάθε λεπτό που κερδίζετε σημαίνει εξοικονόμηση σε βιταμίνες και λοιπά θρεπτικά συστατικά.

Εξοικονόμηση χρόνου και ενέργειας

Χρησιμοποιώντας τη χύτρα ταχύτητας μπορείτε να εξοικονομήσετε μέχρι και 70% του χρόνου που χρειαζόσασταν για να προετοιμάσετε το φαγητό. Επιπλέον εξοικονομείτε ενέργεια από 30% έως 40% σε φαγητά με μικρότερο χρόνο μαγειρέματος και μέχρι και 60%, για φαγητά που απαιτούν περισσότερο χρόνο μαγειρέματος.

Με τη χύτρα ταχύτητας IZZY, θα χαρείτε το μαγείρεμα με ταχύτητα, ευκολία, διατηρώντας ταυτόχρονα όλες τις βιταμίνες. Συντηρήστε καλά τη χύτρα σας και θα μπορέσετε να τη χαρείτε για πολλά χρόνια.

Συμβατές πηγές θερμότητας – εστίες:





Διαβάστε τις οδηγίες χρήσης.



Προσοχή στις προειδοποιήσεις και στις υποδείξεις ασφαλείας.


Παρακαλούμε διαβάστε προσεκτικά το εγχειρίδιο χρήσης, πριν χρησιμοποιήσετε για πρώτη φορά τη νέα σας χύτρα ταχύτητας.

Σας επιστούμε την προσοχή πως κάθε άλλη χρήση της χύτρας ταχύτητας, πέραν της προβλεπόμενης μπορεί να προκαλέσει σημαντικές ζημιές.

Συμβουλές Ασφαλείας



Διαβάστε προσεκτικά τις οδηγίες χρήσης και κρατήστε τις σε ασφαλές σημείο για μελλοντική αναφορά, μαζί με την απόδειξη αγοράς, η οποία λειτουργεί ως εγγύηση (βλ. παρακάτω «Εγγύηση και Εξυπηρέτηση Πελατών»).

- Άτομα μη εξοικειωμένα με τη χρήση της χύτρας ταχύτητας δε θα πρέπει να τη χρησιμοποιούν.
- Ποτέ μην αφήνετε τη χύτρα ταχύτητας από την προσοχή σας, ενώ βρίσκεται υπό πίεση.
- Εάν υπάρχουν παιδιά στο χώρο που μαγειρεύετε, θα πρέπει να είσαστε ιδιαίτερα προσεκτικοί.
- Πριν από κάθε χρήση, βεβαιωθείτε ότι το σημείο διαφυγής του ατμού δεν είναι μπλοκαρισμένο. Σε αυτή την περίπτωση, καθαρίστε το χρησιμοποιώντας την άκρη ενός συνδετήρα ώστε να διαπεράσετε την τρύπα και στη συνέχεια ξεπλύνετε με νερό.
- Πριν τη χρήση βεβαιωθείτε ότι ο ρυθμιστής πίεσης κινείται εύκολα προς όλες τις κατευθύνσεις “ I II  ”
- Ποτέ μην αποσυναρμολογείτε το καπάκι της χύτρας.

- Χρησιμοποιήστε τη χύτρα ταχύτητας μόνο για το σκοπό του γρήγορου μαγειρέματος, για τον οποίο έχει σχεδιαστεί.
- Πριν από κάθε χρήση είναι απαραίτητος ο έλεγχος καθαρότητας και σωστής λειτουργίας της βαλβίδας ασφαλείας, του ρυθμιστή πίεσης και του λάστιχου σφράγισης.



ΠΡΟΣΟΧΗ: Καθώς κατά τη διάρκεια του μαγειρέματος θα δημιουργηθεί υψηλή πίεση μέσα στο σώμα της χύτρας, είναι σημαντικό να βεβαιωθείτε πως έχετε κλείσει σωστά το καπάκι πριν ξεκινήσετε να μαγειρεύετε. Επιπλέον θα πρέπει να τηρείτε αυστηρά τις οδηγίες ασφαλείας, καθώς εσφαλμένη χρήση μπορεί να οδηγήσει σε τραυματισμούς ή ζημιές.



ΠΡΟΣΟΧΗ: Ανάψτε την εστία στη μέγιστη ισχύ και τοποθετήστε τη χύτρα στην εστία. Όταν ο ατμός αρχίσει να βγαίνει από τη βαλβίδα, μειώστε την ένταση της εστίας στο 1/3 της μέγιστης διαβάθμισης της εστίας.

- Η παρούσα χύτρα ταχύτητας δε διαθέτει ένδειξη πίεσης. Παρακαλούμε να παρατηρείτε την απελευθέρωση του ατμού από τις εξόδους ατμού κάτω από τη βαλβίδα ρύθμισης πίεσης.
- Βεβαιωθείτε πως έχετε καλύψει την ελάχιστη ένδειξη χωρητικότητας στο εσωτερικό της χύτρας (υγρά και στερεό περιεχόμενο) πριν τη χρήση.
- Ποτέ μην υπερβαίνετε τη μέγιστη ένδειξη χωρητικότητας στο εσωτερικό της χύτρας (υγρά και στερεό περιεχόμενο).
- Χρησιμοποιήστε τη χύτρα μόνο στις εστίες όπου ενδείκνυνται σε αυτό το εγχειρίδιο χρήσης.
- Η χύτρα ταχύτητας δεν πρέπει να χρησιμοποιείται ποτέ για τηγάνισμα ή τσιγάρισμα σε λάδι υπό πίεση.
- Μη χρησιμοποιείτε τη χύτρα ταχύτητας στο φούρνο, καθώς μπορεί να υποστεί ζημιές.
- Πάντα να χρησιμοποιείτε τις πλαϊνές λαβές για να μετακινήσετε τη χύτρα ταχύτητας όσο είναι ζεστή. Ποτέ μη χρησιμοποιείτε την περιστρεφόμενη λαβή σφράγισης/αποσφράγισης στο καπάκι για να σηκώσετε ή να μετακινήσετε τη χύτρα.
- Ελέγχετε σε τακτά διαστήματα τη σταθερότητα των πλαϊνών λαβών. Μη χρησιμοποιείτε τη χύτρα σε περίπτωση που οι λαβές δεν είναι σταθερές.
- Ποτέ μη χρησιμοποιείτε δύναμη για να ανοίξετε τη χύτρα ταχύτητας. Πριν την ανοίξετε θα πρέπει να είστε σίγουροι πως η πίεση έχει εκτονωθεί.

- Όταν ελευθερώνετε τον ατμό, θα πρέπει τα χέρια σας, το πρόσωπο και το σώμα σας να μην βρίσκονται πάνω από το καπάκι της χύτρας και τις εξόδους ατμού, προς αποφυγή εγκαυμάτων.
- Μην παρεμβαίνετε ή τροποποιείτε τα στοιχεία ασφαλείας (βαλβίδες, παράθυρο, λάστιχο) της χύτρας, καθώς υπάρχει κίνδυνος εγκαυμάτων
- Το καπάκι της χύτρας και τα επιμέρους εξαρτήματά του δεν πλένονται στο πλυντήριο πιάτων.
- Χρησιμοποιείτε πάντα και μόνο αυθεντικά ανταλλακτικά.
- Για οποιαδήποτε επισκευή, παρακαλούμε όπως επικοινωνήσετε με ένα από τα εξουσιοδοτημένα κέντρα επισκευών ΜΠΕΝΠΟΥΜΠΗ.
- Λευκά στίγματα που μπορεί να σχηματιστούν στον πάτο της χύτρας ταχύτητας μπορούν εύκολα να αφαιρεθούν με τη χρήση λεμονιού ή ξυδιού.
- Σε καμία περίπτωση μη χρησιμοποιήσετε συρμάτινο σπόγγο και ισχυρά ή διαβρωτικά υγρά καθαρισμού.
- Μη χρησιμοποιείτε αιχμηρά ή κοφτερά αντικείμενα προκειμένου να πραγματοποιήσετε οποιοδήποτε έλεγχο ασφάλειας ή λειτουργίας.
- Για την αποφυγή τυχόν κινδύνου, μην αφήνετε τη χύτρα ταχύτητας εκτός της προσοχής σας κατά τη διάρκεια της χρήσης και όσο περιέχει λάδι μαγειρέματος. Ποτέ μην επιχειρήσετε να σβήσετε με νερό τυχόν φωτιά που έχει προκύψει από καμένο λάδι. Καλύψτε τη χύτρα με το καπάκι και χρησιμοποιήστε πυροσβεστήρα.



ΠΡΟΣΟΧΗ: Πριν βάλετε τη χύτρα σε λειτουργία, βεβαιωθείτε πως τα κλείστρα ασφάλισης του καπακιού έχουν εφαρμόσει σωστά στο σώμα της χύτρας.



ΠΡΟΣΟΧΗ: Για τρόφιμα που “φουσκώνουν” κατά το μαγείρεμα όπως σιτάρι, φασόλια, φακές, χόρτα, ρύζι, φάβα κλπ, μη γεμίζετε ποτέ τη χύτρα ταχύτητας πάνω από το μισό. Πριν ανοίξετε το καπάκι, πρέπει να ανακινήσετε ελαφρώς τη χύτρα ταχύτητας.

- Όταν μαγειρεύετε λουκάνικα ή άλλες τροφές με περίβλημα, θα πρέπει αρχικά να τα τρυπάτε, ώστε να μη “σκάσουν” κατά το μαγείρεμα ή το σερβίρισμα.
- Εάν έχετε μαγειρέψει κρέας μαζί με το περίβλημά του (πέτσα), παρακαλούμε μην το τρυπάτε όσο είναι ακόμα ζεστό προς αποφυγή εγκαυμάτων.

Σημείωση: Για την αποφυγή τυχόν διάβρωσης του εσωτερικού της βάσης της χύτρας από τα άλατα, παρακαλούμε να προσθέτετε αλάτι σε νερό που βράζει και να ανακατεύετε ήπια.

- Μην ακουμπάτε απευθείας τη μεταλλική επιφάνεια, χωρίς να φοράτε γάντια κουζίνας που προστατεύουν από την υψηλή θερμοκρασία.
- Μη βάζετε κατευθείαν στη χύτρα μαγειρική σόδα. Μη χρησιμοποιείτε υπερβολική ποσότητα λαδιού και κρασιού στο μαγείρεμα.
- Όταν ο ατμός της χύτρας ταχύτητας βγαίνει από τη βαλβίδα ασφαλείας ή το λάστιχο, θα πρέπει να κατεβάσετε την χύτρα από τη φωτιά και αφού βρείτε την αιτία και την επίλυση του προβλήματος, στη συνέχεια να τη χρησιμοποιήσετε ξανά.
- Μην τοποθετείτε τίποτα πάνω στη βαλβίδα ρύθμισης πίεσης.
- Μετά τη χρήση της χύτρας ταχύτητας, βεβαιωθείτε ότι έχετε καθαρίσει τη βαλβίδα ασφαλείας, το λάστιχο, το καπάκι και την καταρόλα από υπολείμματα τροφών και λάδι. Στεγνώστε καλά με μαλακό πανί πριν την αποθήκευση.
- Τοποθετείτε πάντοτε νερό όταν μαγειρεύετε με τη χύτρα ταχύτητας.
- Μη χρησιμοποιείτε τη χύτρα ταχύτητας όταν είναι άδεια.
- Μη χρησιμοποιείτε ποτέ τη χύτρα ταχύτητας για την αποθήκευση φαγητού πριν ή και μετά το μαγείρεμα, καθώς ενδέχεται να προκληθεί ζημιά στο κυρίως σώμα της χύτρας.
- Η χύτρα ταχύτητας μπορεί να χρησιμοποιηθεί μόνο σε εστία αντίστοιχη του μεγέθους της. Όταν η εστία είναι αναμμένη στη μέγιστη ένταση, παρακαλούμε για τη συνεχή επιτήρησή σας.
- Όταν χρησιμοποιείτε τη χύτρα σε ηλεκτρική εστία, η διάμετρος της εστίας θα πρέπει να είναι ίση ή μικρότερη από τη διάμετρο της βάσης της χύτρας.
- Κατά τη χρήση σε κεραμική εστία, παρακαλούμε βεβαιωθείτε πως η βάση της χύτρας είναι απολύτως καθαρή και στεγνή.
- Όταν χρησιμοποιείτε τη χύτρα σε εστίες γκαζιού, βεβαιωθείτε ότι η φλόγα δεν ακουμπά τα εξωτερικά τοιχώματα της χύτρας.

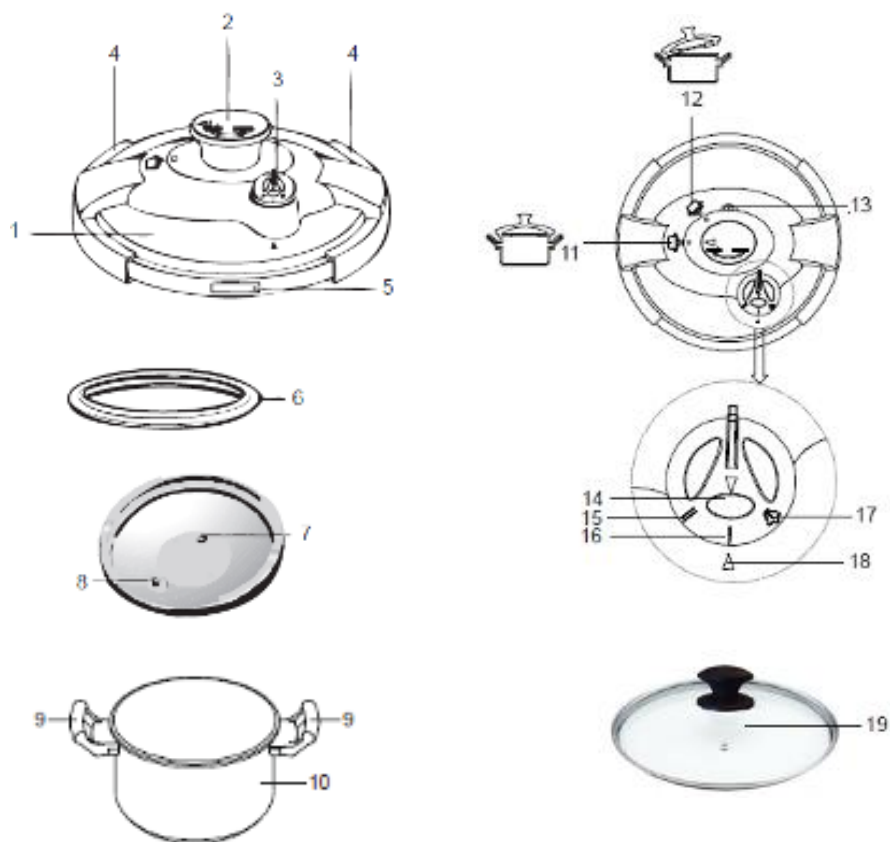
ΦΥΛΑΞΤΕ ΑΥΤΕΣ ΤΙΣ ΟΔΗΓΙΕΣ

Μέρη της Συσκευής

Multi Set της IZZY:

1. Χύτρα ταχύτητας 8Lt
2. Χύτρα ταχύτητας 4Lt
3. Κατσαρόλα με γυάλινο καπάκι 8Lt
4. Κατσαρόλα με γυάλινο καπάκι 4Lt





1. Καπάκι χύτρας ταχύτητας
2. Περιστερεφόμενη λαβή σφράγισης/ αποσφράγισης
3. Ρυθμιστής πίεσης
4. Κλείστρα ασφάλισης
5. Παράθυρο ασφαλείας
6. Λάστιχο σιλικόνης
7. Βαλβίδα ασφαλείας
8. Εσοχή της βαλβίδας ρύθμισης πίεσης
9. Πλαϊνές χειρολαβές
10. Κυρίως σώμα

11. Ένδειξη ασφάλισης κατακτιού
12. Ένδειξη αποσφράγισης κατακτιού
13. Βαλβίδα ασφαλείας
14. Έξοδος ατμού
15. Θέση υψηλής πίεσης (II)
16. Θέση χαμηλή πίεσης (I)
17. Θέση απελευθέρωσης ατμού
18. Θέση επιλεγμένης ένδειξης
19. Γυάλινο καπάκι

Αναλώσιμα ανταλλακτικά:

- Λάστιχο
- Ρυθμιστής πίεσης
- Γυάλινο καπάκι
- Πλαϊνές χειρολαβές

Πριν την Πρώτη Χρήση

- Γεμίστε με κρύο νερό τη χύτρα ταχύτητας μέχρι το μισό (1/2) της συνολικής χωρητικότητας και τοποθετήστε τη χύτρα στην εστία.
- Κλείστε καλά το καπάκι της χύτρας και ανάψτε την εστία στη μέγιστη ισχύ.
- Όταν ο ατμός αρχίσει να βγαίνει από τις εξόδους ατμού στην ένωση της άνω λαβής με το καπάκι, μειώστε την ένταση της εστίας στο 1/3 της μέγιστης διαβάθμισης της εστίας για 15 λεπτά, προκειμένου να αφαιρεθούν οι οσμές της νέας χύτρας.
- Αφήστε τη χύτρα να κρυώσει και ανοίξτε το καπάκι αφού βεβαιωθείτε ότι όλος ο ατμός έχει απελευθερωθεί.
- Πετάξτε το νερό και καθαρίστε σύμφωνα με τις οδηγίες καθαρισμού και συντήρησης στο αντίστοιχο κεφάλαιο.

ΣΗΜΕΙΩΣΗ: Εάν μετά την πρώτη φορά που θα βράσετε νερό σχηματιστούν λευκά στίγματα στον πάτο της χύτρας, αυτό οφείλεται στη σκληρότητα του νερού. Μπορείτε εύκολα να αφαιρέσετε τα στίγματα με ξύδι ή ειδικό υγρό αφαλάτωσης.

Βασικές Οδηγίες

Πριν ξεκινήσετε να μαγειρεύετε:

Πριν από κάθε χρήση βεβαιωθείτε πως η βαλβίδα ασφαλείας, το κινούμενο πλήκτρο αποσφράγισης και η βαλβίδα ρύθμισης πίεσης είναι καθαρά και λειτουργούν σωστά. Βεβαιωθείτε ότι το λάστιχο είναι καθαρό και σωστά τοποθετημένο στο κάτω εσωτερικό χείλος του καπακιού.

Ελέγξτε προσεκτικά στο εσωτερικό του καπακιού πως η βαλβίδα ασφαλείας είναι σε καλή κατάσταση και μπορεί να κινηθεί ελεύθερα.

Η εσοχή της βαλβίδας ρύθμισης πίεσης που βρίσκεται στην εσωτερική πλευρά του καπακιού θα πρέπει επίσης να ελεγχθεί, ώστε να μην είναι μπλοκαρισμένη, χρησιμοποιώντας κάποιο αιχμηρό αντικείμενο.

Λάστιχο χύτρας


Το λάστιχο της χύτρας μπορεί με τη χρήση να φθαρεί ή να σχιστεί. Παρακαλούμε ελέγχετε τακτικά και αντικαταστήστε το όταν παρατηρήσετε φθορά.



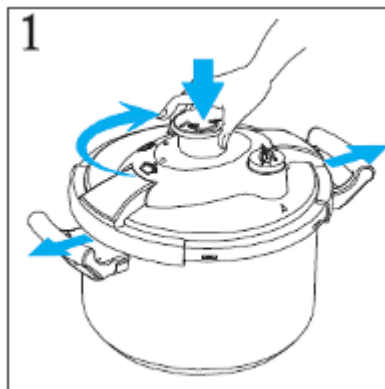
Σημαντικό: Χρησιμοποιείτε πάντα και μόνο αυθεντικά λάστιχα για τη χύτρα σας.

1. Άνοιγμα του καπακιού

Πιέστε ελαφρά προς τα κάτω την περιστρεφόμενη λαβή σφράγισης/αποσφράγισης και γυρίστε την δε-


ξιόστροφα προς την ένδειξη «  ». Τα πλαϊνά κλείστρα ασφάλισης θα ανοίξουν και το καπάκι θα ελευθερωθεί (Εικόνα 1).

Ανασηκώστε το καπάκι.

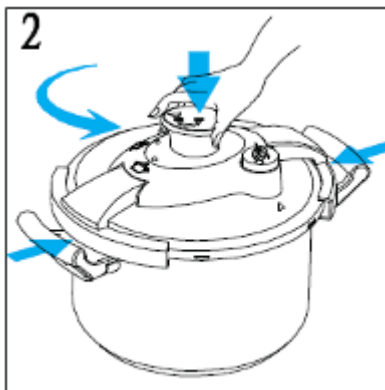


2. Σφράγιση

Τοποθετήστε το καπάκι πάνω στη χύτρα και βεβαιωθείτε ότι το καπάκι κάθεται καλά στο χείλος της χύτρας. Πιέστε την περιστρεφόμενη λαβή σφράγισης/αποσφράγισης προς τα κάτω γυρίζοντάς την αριστε-

ρόστροφα στη θέση «  » (Εικόνα 2).

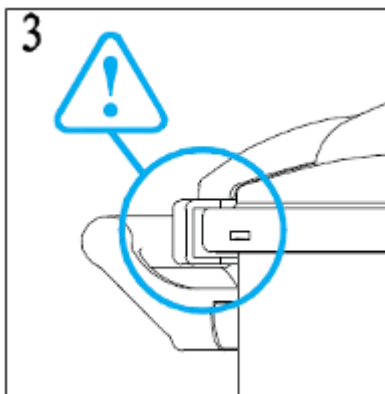
Τα κλείστρα ασφάλισης θα εφαρμόσουν στο χείλος της χύτρας (Εικόνα 3) και το καπάκι θα ασφαλίσει.



3. Γέμισμα με φαγητό

Παρακαλούμε, πριν ξεκινήσετε να μαγειρεύετε, βεβαιωθείτε ότι η ποσότητα φαγητού μέσα στη χύτρα υπερβαίνει την ένδειξη του ελάχιστου, που αντιστοιχεί στο 1/3 της χωρητικότητας της.

Επιπλέον η ποσότητα φαγητού δεν θα πρέπει να υπερβαίνει το 1/2 της χωρητικότητας της χύτρας για φαγητά που τείνουν να αφρίζουν ή να φουσκώνουν, ενώ για τα υπόλοιπα φαγητά η μέγιστη ποσότητα αντιστοιχεί στα 2/3 της χωρητικότητας της χύτρας.



Εσωτερική κλίμακα-δοσομετρητής:

Μπορείτε να δείτε την ποσότητα του φαγητού που έχετε προσθέσει, καθώς και την ελάχιστη και μέγιστη επιτρεπόμενη ποσότητα. Ποτέ μη μαγειρεύετε χωρίς νερό και ποτέ μη γεμίζετε τη χύτρα πάνω από τα 2/3 της χωρητικότητάς της.



Πριν ξεκινήσετε το μαγείρεμα, βεβαιωθείτε ότι η ποσότητα φαγητού μέσα στη χύτρα υπερβαίνει την ένδειξη του ελάχιστου, που αντιστοιχεί στο 1/3 της χωρητικότητάς της.

4. Ρύθμιση της βαλβίδας πίεσης

Στρέψτε τη βαλβίδα στη θέση **I** για να ρυθμίσετε την πίεση στο πρώτο επίπεδο για το μαγείρεμα λαχανικών και ψαριού. Στρέψτε τη βαλβίδα στη θέση **II** για να τη ρυθμίσετε στο δεύτερο επίπεδο για το μαγείρεμα κρεατικών.

5. Μαγείρεμα

Ανάψτε την εστία στη μέγιστη ισχύ και τοποθετήστε τη χύτρα στην εστία. Όταν ο ατμός αρχίσει να βγαίνει από τη βαλβίδα, μειώστε την ένταση της εστίας στο 1/3 της μέγιστης διαβάθμισης της εστίας. **Π.χ.** Εάν η μέγιστη διαβάθμιση της εστίας είναι το 9, χαμηλώνετε την ένταση στο 3. Εάν η μέγιστη διαβάθμιση της εστίας είναι το 3, χαμηλώνετε την ένταση στο 1.

Ανάλογα με την ποσότητα φαγητού που περιέχει η χύτρα, θα χρειαστούν κάποια λεπτά μέχρι να ξεκινήσει το μαγείρεμα, όπου θα αρχίσει να απελευθερώνεται ατμός στις εξόδους ατμού κάτω από την βαλβίδα ρύθμισης της πίεσης.

6. Ο χρόνος μαγειρέματος ξεκινά από αυτό το σημείο.

Μετά το πέρας του απαιτούμενου χρόνου μαγειρέματος σβήστε την εστία.

Παράθυρο ασφαλείας:

Το παράθυρο ασφαλείας αποτελεί ένα επιπρόσθετο στοιχείο ασφαλείας της χύτρας. Βρίσκεται στο πλαϊνό μέρος του καπακιού και σε περίπτωση που σχηματιστεί πολύ υψηλή πίεση στο εσωτερικό της χύτρας, το λάστιχο ανοίγει στο συγκεκριμένο σημείο και απελευθερώνεται ατμός.



7. Εκτόνωση της πίεσης.


Υπάρχουν τρεις επιλογές εκτόνωσης της πίεσης:

i. Αφήστε τη χύτρα να κρυώσει για λίγο

Περιμένετε μέχρι η βαλβίδα ασφαλείας να μην είναι πλέον ορατή. Η μέθοδος αυτή ενδείκνυται για φαγητά που είναι πολτός ή τείνουν να παράγουν αφρό.

ii. Σταδιακή απελευθέρωση του ατμού

Στρέψτε σταδιακά και αργά τη βαλβίδα ρύθμισης πίεσης στη θέση . Ποτέ μη στρέψετε τη βαλβίδα απευθείας από τη θέση I ή II στη θέση . Αντιθέτως θα πρέπει σταδιακά να απελευθερώνετε την πίεση, γυρίζοντας αργά τη βαλβίδα.


 **ΠΡΟΣΟΧΗ:** Ο ατμός που απελευθερώνεται είναι καυτός. Καθώς ο ατμός απελευθερώνεται κάθετα από τις εξόδους ατμού, απομακρύνετε το πρόσωπο, τα χέρια και το σώμα σας από τη βαλβίδα ρύθμισης πίεσης για την αποφυγή εγκαυμάτων. Περιμένετε ώσπου να απελευθερωθεί όλος ο ατμός και η βαλβίδα ασφαλείας-ένδειξης πίεσης δεν είναι ορατή. Αυτός ο τρόπος εκτόνωσης της πίεσης δεν ενδείκνυται για φαγητά που είναι πολτός ή τείνουν να παράγουν αφρό.

iii. Γρήγορη απελευθέρωση του ατμού – ΜΟΝΟ ΣΕ ΠΕΡΙΠΤΩΣΗ ΕΚΤΑΚΤΗΣ ΑΝΑΓΚΗΣ

Κρατήστε τη χύτρα ταχύτητας κάτω από τρεχούμενο νερό βρύσης επιτρέποντας στο νερό να τρέξει αργά επάνω στο καπάκι της χύτρας, χωρίς να ακουμπήσει τα πλαστικά μέρη, μέχρι η κόκκινη βαλβίδα ασφαλείας να μην είναι ορατή. Ποτέ μη βυθίζετε τη χύτρα ταχύτητας σε νερό. Η χύτρα έχει αποσυμπιεστεί όταν η βαλβίδα ασφαλείας – ένδειξης πίεσης δεν είναι πλέον ορατή.

8. Αποσφράγιση της χύτρας ταχύτητας

Όταν έχει πλέον απελευθερωθεί όλος ο ατμός (δε βλέπτε να βγαίνει πλέον ατμός από τις εξόδους απελευθέρωσης ατμού) και η βαλβίδα ασφαλείας πέσει στην αρχική της θέση, μπορείτε να αφαιρέσετε το καπάκι.

 **ΠΡΟΣΟΧΗ:** Ποτέ μη χρησιμοποιείτε δύναμη για να ανοίξετε το καπάκι και μην επεμβαίνετε στη λειτουργία των σημείων ασφαλείας. Η χύτρα ταχύτητας μπορεί να αποσφραγισθεί μόνο όταν έχει εκτονωθεί όλη η πίεση.

Καθαρισμός & Συντήρηση

Χύτρα ταχύτητας & καπάκι

- Μετά από κάθε χρήση, καθαρίζετε πάντα τη χύτρα με ζεστό νερό και υγρό απορρυπαντικό.
- Μη χρησιμοποιείτε ισχυρά ή διαβρωτικά απορρυπαντικά, προϊόντα που περιέχουν χλωρίνη ή συρμάτινους σπόγγους.
- Το κυρίως σώμα της χύτρας μπορεί να πλυθεί στο πλυντήριο πιάτων.



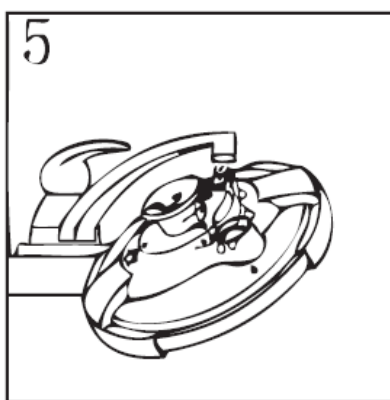
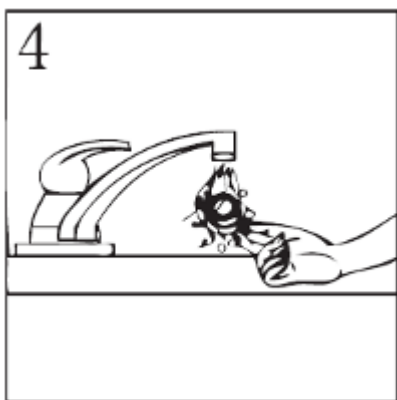
ΠΡΟΣΟΧΗ: Μην πλένετε ποτέ το καπάκι της χύτρας στο πλυντήριο πιάτων.

Βαλβίδα ασφαλείας

- Καθώς καθαρίζετε το καπάκι, ξεπλύνετε τη βαλβίδα ασφαλείας με άφθονο νερό.
- Με τη βοήθεια αιχμηρού αντικειμένου βεβαιωθείτε πως είναι καθαρή και δεν υπάρχουν υπολείμματα τροφών.

Βαλβίδα ρύθμισης πίεσης

- Ξεπλύνετε με άφθονο νερό, στεγνώστε και επανατοποθετήστε την.
- Σε περίπτωση που ο αγωγός της βαλβίδας ρύθμισης πίεσης έχει μπλοκάρει, αφαιρέστε την προς καθαρισμό.
- Παρακαλούμε βεβαιωθείτε πως οι εγκοπές της βαλβίδας ρύθμισης πίεσης έχουν κουμπώσει στη σωστή θέση.



Σημείωση: Για την αποφυγή τυχόν ζημιών στη βαλβίδα ρύθμισης πίεσης, θα πρέπει να είστε ιδιαίτερα προσεκτικοί όταν την αφαιρείτε από το καπάκι.



ΠΡΟΣΟΧΗ: Βεβαιωθείτε ότι η βαλβίδα ρύθμισης πίεσης μπορεί να μετακινείται ελεύθερα.

Λάστιχο

- Για να καθαρίσετε το λάστιχο της χύτρας, ξεπλύνετε με ζεστό νερό και στεγνώστε το. Εάν παρατηρήσετε πως έχει αρχίσει να γίνεται πιο δύσκαμπτο (έχει ξεκινήσει να χρωματίζεται καφέ) θα πρέπει να το αντικαταστήσετε.
- Πάντα πλένετε το λάστιχο της χύτρας και καθαρίζετε καλά τις υποδοχές του κάτω από το καπάκι μετά από κάθε χρήση.



ΠΡΟΣΟΧΗ: Μην πλένετε ποτέ το λάστιχο της χύτρας στο πλυντήριο πιάτων.

ΣΗΜΕΙΩΣΗ: Αφού καθαρίσετε και στεγνώσετε τη χύτρα, θα πρέπει να την αποθηκεύσετε σε στεγνό και προστατευόμενο περιβάλλον. Μη σφραγίσετε το καπάκι, απλά τοποθετήστε το στο κυρίως σώμα της χύτρας με την εσωτερική πλευρά επάνω.


ΣΗΜΕΙΩΣΗ: Λεκέδες και γρατζουνιές που ενδέχεται να εμφανιστούν μετά από παρατεταμένη χρήση, δεν επηρεάζουν την ποιότητα του μετάλλου.

Συχνές Ερωτήσεις


Όταν ο χρόνος μέχρι να φτάσει το περιεχόμενο σε σημείο βρασμού είναι πολύ μεγάλος:

- Η πηγή θερμότητας δεν είναι αρκετά δυνατή.

Όταν η κόκκινη βαλβίδα ασφαλείας δεν γίνεται ορατή και ο ατμός δεν απελευθερώνεται από τη βαλβίδα ρύθμισης πίεσης:

- Αυτό είναι φυσιολογικό για τα πρώτα λεπτά, μέχρι να συσσωρευτεί η πίεση στο εσωτερικό της χύτρας.
- Εάν δεν υπάρξει αλλαγή, ελέγξτε εάν:
 - Η ένταση της εστίας δεν είναι επαρκής.
 - Δεν υπάρχει αρκετό υγρό μέσα στο σκεύος, ώστε να δημιουργηθεί πίεση
 - Η βαλβίδα ρύθμισης πίεσης βρίσκεται στη θέση . Εάν αυτό συμβαίνει γυρίστε την στη θέση I ή II.
 - Η χύτρα δεν είναι καλά κλεισμένη.
 - Το λάστιχο της χύτρας χρειάζεται αντικατάσταση.

Όταν η κόκκινη βαλβίδα ασφαλείας είναι ορατή αλλά ο ατμός δεν απελευθερώνεται από τη βαλβίδα ρύθμισης πίεσης:

- Κρατήστε τη χύτρα ταχύτητας κάτω από κρύο τρεχούμενο νερό για να εκτονωθεί η πίεση.
- Περιστρέψτε τη βαλβίδα ρύθμισης πίεσης στη θέση  και ανοίξτε τη χύτρα.
- Καθαρίστε σχολαστικά τις βαλβίδες ρύθμισης πίεσης και ασφαλείας.

Όταν ο ατμός απελευθερώνεται γύρω από το χείλος του καπακιού, ελέγξτε:

- Αν το καπάκι είναι σωστά κλεισμένο.
- Εάν το λάστιχο της χύτρας είναι σωστά τοποθετημένο.
- Εάν το λάστιχο της χύτρας είναι σε καλή κατάσταση ή χρειάζεται αντικατάσταση.
- Εάν το καπάκι και οι βαλβίδες είναι καθαρά.
- Εάν το χείλος του σκεύους είναι σε καλή κατάσταση.

Όταν το καπάκι δεν ανοίγει:

- Ελέγξτε εάν η βαλβίδα ασφαλείας δεν είναι πλέον ορατή. Εάν παραμένει ορατή, εκτονώστε την πίεση.
- Εάν κριθεί απαραίτητο, εκτονώστε την πίεση τοποθετώντας το σκεύος κάτω από κρύο τρεχούμενο νερό.

Όταν το φαγητό είναι λιγότερο ή περισσότερο ψημένο από το επιθυμητό, ελέγξτε:

- Το χρόνο μαγειρέματος.
- Τη σωστή ρύθμιση της βαλβίδας πίεσης.
- Το ποσό των υγρών μέσα στο σκεύος.

Όταν το φαγητό «καεί» μέσα στο σκεύος:

- Αφήστε τη χύτρα να μουλιάσει για αρκετή ώρα πριν την καθαρίσετε.
- Μη χρησιμοποιήσετε καυστικά καθαριστικά ή προϊόντα που περιέχουν χλωρίνη.

Όταν ένα από τα στοιχεία ασφαλείας έχει μπλοκάρει:

- Σβήστε την εστία.
- Αφήστε τη χύτρα να κρυώσει και επιβεβαιώστε ότι όλος ο ατμός έχει απελευθερωθεί.
- Ανοίξτε το καπάκι.
- Ελέγξτε την κατάσταση των στοιχείων ασφαλείας (βαλβίδες, παράθυρο, λάστιχο) και καθαρίστε τα σχολαστικά.

Εγγύηση

- Πριν παραδοθούν οι συσκευές μας υπόκεινται σε αυστηρό ποιοτικό έλεγχο. Ωστόσο η χύτρα ταχύτητας διαθέτει δέκα (10) χρόνια εγγύηση από την ημερομηνία αγοράς ή παράδοσης για οποιοδήποτε ελάττωμα υλικών ή κατασκευής σχετικό με τον **κάρδο** εφόσον το σκεύος χρησιμοποιείται σύμφωνα με τις οδηγίες χρήσης. Η παρούσα εγγύηση δεν ισχύει για οποιαδήποτε ζημιά προκληθεί εξαιτίας κακής χρήσης, πτώσης ή τοποθέτησης του σκεύους σε φούρνο.
- Τα ανταλλακτικά του σκεύους, όπως λάστιχο, έλεγχος πίεσης, βαλβίδες, χερούλια, ενδείξεις κλειδώματος και φλάντζες εξαιρούνται από την εγγύηση και χρήζουν περιοδικής αντικατάστασης.
- Η εγγύηση δεν καλύπτει ελαττώματα που θα προκύψουν από φυσιολογική φθορά, λανθασμένη χρήση ή συντήρηση του προϊόντος, αντικανονικές συνθήκες λειτουργίας, μη εφαρμογή των οδηγιών χρήσης, κακή χρήση, μετατροπή ή επισκευή του προϊόντος από επισκευαστές που δεν ανήκουν στα κέντρα service ΜΠΕΝΡΟΥΜΠΗ.

ΓΙΑ ΠΕΡΙΣΣΟΤΕΡΕΣ ΠΛΗΡΟΦΟΡΙΕΣ:

(ΝΕΑ) Χ. ΜΠΕΝΡΟΥΜΠΗ & ΥΙΟΣ Α.Ε.

Αγ. Θωμά 27, 15124, Μαρούσι – Αθήνα,

Τηλ.: 210 6156400,

e-mail: benrubi-sda@benrubi.gr



EN

Thank you for having chosen an appliance from the IZZY range.

The product you have in your hands is manufactured under the strictest European standards and it is certified by TÜV international laboratories in order to be sure about the safety of the pressure cooker and to enjoy it for a long time.

We believe that using it will satisfy you and will give you many culinary delights.

Your cooker offers numerous advantages:

The pressure valve

The pressure regulating valve provides the advantage, depending on the type of food to adjust the pressure at the appropriate level (I / II).

Healthier cooking

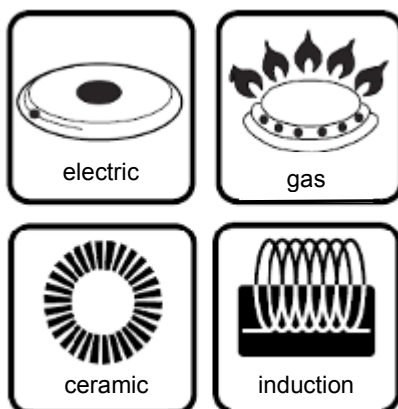
With the pressure cooker your food will cook faster, in vacuum oxygen environment. Every minute you earn, means savings in vitamins and other nutrients.

Saving time and energy

Using the pressure cooker can save up to 70% of the time it takes to prepare the food. Additional energy savings from 30% to 40% in food with less cooking time and up to 60%, for foods which require longer cooking time.

Cooking with the IZZY pressure cooker, you will enjoy cooking faster and more easily. If you appropriately maintain your pressure cooker, you will enjoy it for many years.

Suitable for hobs:





Read the instructions manual.



Attention to warnings and safety instructions.


Before using your new pressure cooker, please read the instructions manual carefully and completely.

Using the pressure cooker for other than the intended use may possibly lead to serious damages.

Safety interlocks



Please read these instructions carefully before using the appliance and save them for future reference. Please keep the sales receipt for guarantee purposes (pls see below “Guarantee and Customer Service”) Any use which does not conform to the instructions will absolve IZZY from any liability.

- People unfamiliar with the use of this pressure cooker should not be allowed to use it.
- Never leave the pressure cooker unattended while under pressure.
- If you use the pressure cooker when children are in vicinity, please be particularly careful.
- Before each use, make sure the steam outlet is not blocked. In this case, clean it using the tip of a paper clip to drill the hole, and then rinse it under water.
- Before each use, always check the mobility of the pressure regulator to positions “I II ”.
- Never disassemble the lid of the pressure cooker.
- Use the pressure cooker only for the purpose of fast cooking, for which it was designed.

- On each occasion before use, check the function of the safety valve, pressure-regulation valve as well as sealing ring and make sure that they are clean.



ATTENTION: Pressure will build up during the cooking process. It is, therefore, important to make sure you have properly closed the lid before using the cooker. Furthermore, you must strictly observe the safety instructions, as improper use can lead to injury or damage.



ATTENTION: Set the highest temperature of the heat source and place the pressure cooker on the hob. When steam starts to release from the steam outlet, lower the heat source to 1/3 of the maximum rating of the hob.

- This cooker has no pressure indication. Please observe the release of steam from the steam exits, under the pressure regulating valve.
- Make sure that you always fill the pressure cooker at least up the minimum capacity indicator inside the cooker (liquid and solid content) before use.
- Never exceed the maximum capacity mark on the inside of the cooker (liquid and solid content).
- Use the pressure cooker only to hobs where indicated in this manual.
- Under pressure, the pressure cooker must never be used for roasting or frying using oil.
- Never use the pressure cooker in the baking oven as it may be damaged.
- Always use the side handles to move the cooker while it is hot. Never use rotating sealing / unsealing lid handle to lift or move the pressure cooker.
- Check at regular intervals the stability of the side handles. Do not use the kettle if handles are not fixed.
- Never use force to open the pressure cooker. Before opening, make sure that the pressure inside the pressure cooker has been relieved.
- When releasing the steam, keep hands, head and body out of the way of the steam to avoid burning.
- Do not interfere or modify the security components (valves, safety window, silicon gasket) of the pressure cooker as there is risk of burns.
- The pressure cooker's lid, parts and the silicon gasket are not dishwasher safe.
- Use original spare parts only.
- If repairs are necessary, please contact our authorized Benrubi Service Center.

- White spots may occur on the bottom of the pot due to water hardness. These spots can be easily removed by using lemon or white vinegar.
- On no account should you use scouring agents or wire wool for cleaning.
- Do not use any sharp or pointed object to carry out operating and safety checks.
- Do not leave oil or grease unattended in the pressure cooker during use. Please be aware that hot oil and grease may catch fire. Never use water to extinguish a grease fire. Cover with a lid or other appropriate cover or use an appropriate fire extinguisher.



ATTENTION: Before starting cooking with the pressure cooker, make sure that the clamps of the lid will fit to the rim of the pressure cooker.



ATTENTION: For food that “expands” during cooking like wheat, beans, lentils, greens, rice, split peas etc. never fill the pressure cooker more than half full. The pressure cooker should be shaken slightly prior to opening.

- When cooking sausages or other foods with artificial skin, you must first pierce them, so as not to “pop” when cooking or serving.
- If you have cooked meat with the skin on which is swollen after cooking, do not pierce it but let it go down. Otherwise you might burn yourself.

Note: To avoid corrosion of the interior of the base of the cooker, please add salt to boiling water and stir gently.

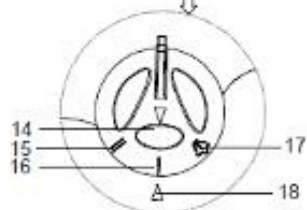
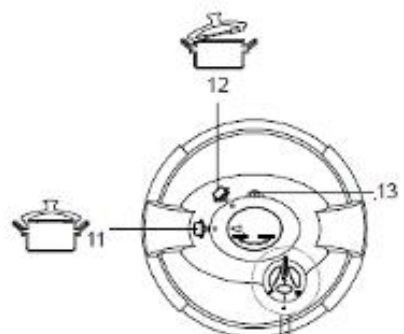
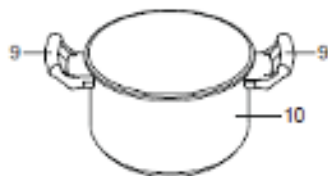
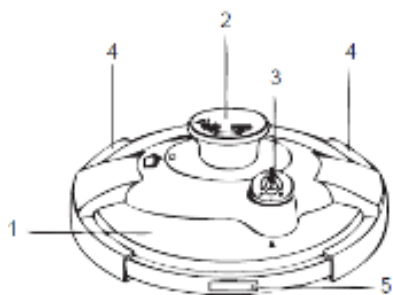
- Do not touch directly the metallic surface, without wearing kitchen gloves that protect against high temperature.
- Do not put baking soda directly into the pressure cooker. Do not use too much oil and wine in cooking.
- When the pressure cooker steam comes out of the safety valve or the silicon gasket, you should remove the pressure cooker from the hob. You can use it again after finding the cause and solving the problem.
- Do not place anything on the pressure regulator valve.
- After using your pressure cooker, make sure you clean the safety valve, the silicon gasket, the lid and the pot of food residues and oil. Dry thoroughly with a soft cloth before storing.
- Always put water when cooking in the pressure cooker.
- Do not use the pressure cooker when empty.

- Never use the pressure cooker to store food before or after cooking, as this may damage the pressure cooker body.
- When using the pressure cooker on ceramic or electric hobs, make sure that the diameter of the hob is less or equal to the diameter of the bottom of the pot.
- When using the pressure cooker on a ceramic hob, please make sure that the base of the pot is perfectly clean and dry.
- When using the pressure cooker on gas hobs, make sure that the flame does not touch the outer walls of the pot.

SAVE THESE INSTRUCTIONS

Parts of the Appliance**Multi Set by IZZY:**

1. Pressure cooker 8Lt
2. Pressure cooker 4Lt
3. Casserole with glass lid 8Lt
4. Casserole with glass lid 4Lt



1. Pressure cooker lid
2. Knob
3. Pressure regulator
4. Clamp
5. Safety window
6. Silicon gasket
7. Safety valve
8. Anti-block filter
9. Handle
10. Body

11. Locking symbol
12. Unlocking symbol
13. Safety valve
14. Steam outlet
15. High pressure position (II)
16. Low pressure position (I)
17. Pressure release position
18. Selector point
19. Glass lid

Spare parts:

- Silicon gasket
- Pressure regulator
- Glass lid
- Side handles

Before the First Use

- Fill the pressure cooker up to 1/2 with water and place it on the hob.
- Close the lid well, set the pressure regulator in position II and set the highest temperature of the heat source.
- When steam starts to release from the steam outlet, lower the heat source to 1/3 of the maximum rating of the hob for 15 minutes in order to remove the smell of new cooker. After 15 minutes, turn off the heat.
- Let the pressure cooker cool down and open the lid making sure that all the steam has been released.
- Discard the water and clean according to the cleaning and maintenance instructions in the relevant section.

NOTE: If after the first time you boil water white spots are formed on the bottom of the cooker, this is due to water hardness. You can easily remove the stains with vinegar or a special descaling liquid.

Basic Instructions**Before cooking:**

Before each use, make sure that the safety locking system, the pressure regulator and the sealing ring are all clean and functioning properly. Make sure the silicon gasket is clean and correctly positioned under the edge of the lid.

Carefully check the inside of the lid that the safety valve is in good condition and can move freely.

Make sure that the edge of the safety valve inside the lid is clean, otherwise use a sharp item in order to clean it.

Silicon gasket


The silicon gasket may become damaged or tear due to use. Please check regularly and replace it when you notice wear.



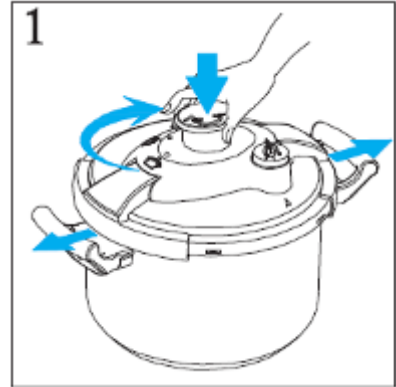
Important: Use original spare parts only.

1. Lid opening

Press down the knob lightly and turn it towards the

unlocking symbol “”. The clamps will be released as shown in Figure 1.

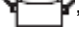
Lift off the lid.



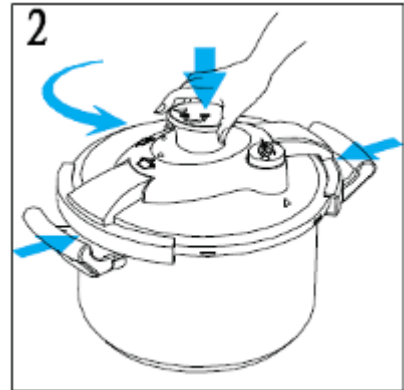
2. Lid closing

Place the lid over the pressure cooker body, ensuring that it is sitting correctly on the pot.

Press down the knob turning it towards the locking

symbol “” as shown in Figure 2. The clamps of the lid will fit to the rim of pressure cooker as shown in Figure 3.

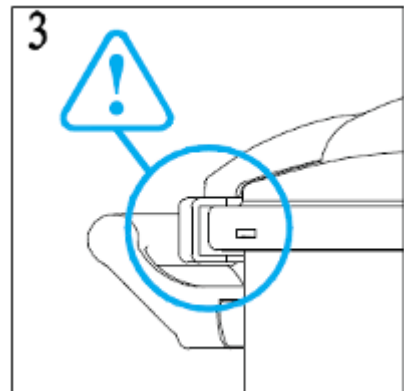
The lid is now securely closed



3. Fill the food to be cooked

Before cooking, please make sure that the cooker is filled at least up to the minimum level indication (min), which is approximately 1/3 of the total capacity of the pressure cooker.

Furthermore, the amount of food must not exceed 1/2 of the capacity of the cooker for foods which tend to foam or rise, while for other foods, the maximum amount should correspond to 2/3 of the capacity of the pot.



Internal scale:

You can see the amount of food that you added, and the minimum and maximum amount. Never cook without water and never fill the cooker more than 2/3 of its capacity.

Before cooking, make sure that the amount of food inside the cooker exceeds the indication of the minimum, equivalent to 1/3 of its capacity.

**4. Pressure regulator valve**

Turn the valve to position **I** to adjust the pressure in the first level for cooking vegetables and fish. Turn the valve to position **II** to adjust the pressure in the second level for cooking meat.

5. Cooking

Set the highest temperature of the heat source and place the pressure cooker on the hob. When steam starts to release from the steam outlet, lower the heat source to 1/3 of the maximum rating of the hob.

e.g. If the highest temperature of the heat source is 9, lower the heat source to 3. If the highest temperature of the heat source is 3, lower the heat source to 1.

Depending on the amount of food contained in the cooker, it will take some minutes to start cooking, releasing steam from the steam exits under the pressure regulator valve.

6. The cooking time starts from this point.

After the required cooking time turn the heat source off.

Safety window:

The safety window is an additional safety element of the cooker. It is located on the side of the lid. In the event that very high pressure is formed inside the cooker, the seal is opened at this point and steam escapes.



7. Relieve pressure

There are three pressure relief options:

i. Let the pressure cooker cool down for a while

Wait until the safety valve is no longer visible. This method is suitable for dishes that are pulp or tend to produce foam.

ii. Slow pressure release

Gradually turn the pressure regulator towards the pressure release position . Never turn the valve directly from position **I** or **II** to position . Instead you should gradually release the pressure by turning the valve slowly.



ATTENTION: The steam released is hot. As the steam is released vertically from the steam exits, remove the face, hands and body of the pressure regulating valve to avoid burns. Wait until you release all the steam and the safety-valve pressure indicator is not visible. This pressure relief method is not suitable for food that is pulp or tends to produce foam.

iii. Fast pressure release – ONLY IN CASE OF EMERGENCY

Hold the pressure cooker under running water allowing water to run slowly onto the cooker lid, without touching the plastic parts, until the red safety valve may not be visible. Never immerse the cooker in water. The pressure cooker has been depressurized when the safety valve - pressure indicator is no longer visible.

8. Opening the pressure cooker

When all the steam has been released (no more steam will be escaping from the steam discharge outlets) and the safety valve falls to its original position, you can remove the lid.



ATTENTION: Never use force to open the lid and do not interfere in the security operation points. The pressure cooker may only be unsealed when all the pressure is relieved.

Cleaning & Maintenance

Pressure cooker and lid

- After each use, clean the pressure cooker with hot water and washing-up liquid.
- Do not use any scratching, abrasive or caustic cleaners, or any that contain chlorine.
- The pot can also be cleaned in the dishwasher without its lid.



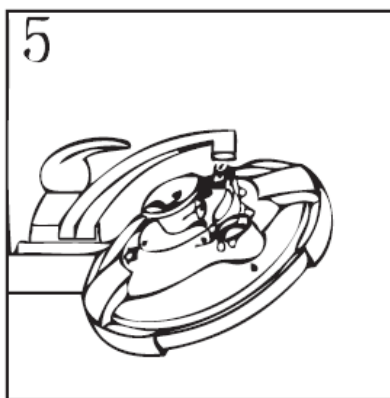
CAUTION: Never wash the lid of the cooker in the dishwasher.

Cleaning of the safety valve

- While you are cleaning the lid of the pressure cooker, rinse water on the safety valve.
- Using a pointed object make sure it is clean and there are no food residues.

Cleaning of the pressure regulator

- Rinse with water, dry it and reinsert it.
- If the pressure regulator valve pipe is blocked, remove it for cleaning.
- Please ensure that the pressure regulator valve notches have snapped into place.



NOTE: To avoid damage to the pressure regulator valve, you should be especially careful when removing it from the lid.



CAUTION: Ensure that the pressure regulator valve can be moved freely.

Cleaning of the silicon gasket

- To clean the silicon gasket of the pressure cooker, wash with warm water and dry with soft cloth. If you notice that it is becoming stiffer (has started to be colored brown), the silicon gasket should be replaced.
- Always wash the silicon gasket and thoroughly clean the slots under the cap after each use.



CAUTION: Never wash the silicon gasket of the pressure cooker in the dishwasher.

NOTE: After you clean and dry the pressure cooker, please store it in a dry place. When storing, do not seal the lid, just turn the lid over on the pot, so that it is in stable position.


NOTE: Stains and scratches that may appear after prolonged use do not affect the quality of the metal.

Q&A


When it takes a long time to come to the boil:

- The source of heat is not hot enough.

If the red pin does not rise, and steam does not escape from the valve during cooking:

- This is perfectly normal in the first few minutes (pressure build-up)
- If this persists, check whether:
 - The source of heat is not hot enough.
 - There is insufficient liquid in the pressure cooker.
 - The pressure regulator valve is in position . If this is the case, place the pressure regulator valve in position I or II.
 - The lid of the pressure cooker is not properly closed.
 - The silicon gasket is damaged and should be replaced.

When the red pin has risen during cooking and steam is not escaping from the pressure regulator valve:

- Hold the pressure cooker under cold running water to release the pressure.
- Place the pressure regulator valve in position  and after all the steam is released, open the pressure cooker.
- Clean the pressure regulator valve and the safety valve.

When the steam is released around the rim of the lid, check:

- If the lid is properly closed.
- If the pressure cooker gasket is correctly positioned.
- If the pressure cooker gasket is in good condition or needs replacing.
- If the lid and the valves are clean.
- If the rim of the pot is in good condition.

When the lid does not open:

- Check if the safety valve is no longer visible. If still visible, release the pressure.
- If necessary, release the pressure by placing the pressure cooker under cold running water.

When the food is more or less cooked than desired, check:

- The cooking time.
- The position of the pressure regulator valve.
- The amount of liquid in the cooker.

When the food is "burned" into the pressure cooker:

- Leave the pot to soak for a while before cleaning.
- Do not use caustic cleaners or bleach products.

When one of the security features is blocked:

- Turn off the heat source.
- Allow the pressure cooker to cool down and make sure all the pressure inside has been released.
- Open the lid.
- Check the condition of the safety components (valves, window and silicon gasket) and clean them thoroughly.

Guarantee & Customer Service

- Before delivery, our devices are subjected to strict quality control. However, the pressure cooker has ten (10) years from the date of purchase or delivery, of any defects of materials or workmanship related to the **pot** provided that the appliance has been used according to the instructions. This warranty does not apply to any damage resulting from misuse, falls or placing the dish in the oven.
- The spare parts, such as silicon gasket, pressure control valves, handles, and lock entries are excluded from the guarantee and require periodic replacement.
- The warranty does not cover damages resulting from normal wear, improper use or maintenance of the product, abnormal operating conditions, failure to implement the instructions, misuse, alteration or repair of the product by repairers not belonging to the BENRUBI service centers.

FOR MORE INFORMATION PLEASE CONTACT:**(NEW) H. BENRUBI & FILS SA**

27 Aghiou Thoma str, GR15124, Maroussi – Athens,
Tel.: 210 6156400
e-mail: benrubi-sda@benrubi.gr

