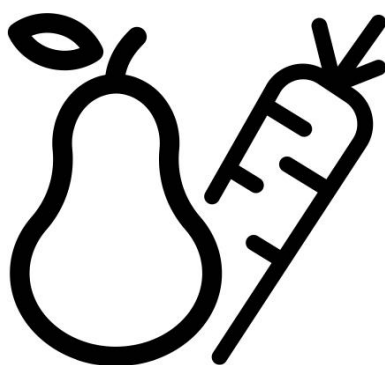


# beko

## Καταψυκτης Μπαουλο

Οδηγίες χρήστη



CF 400 PARN

EL

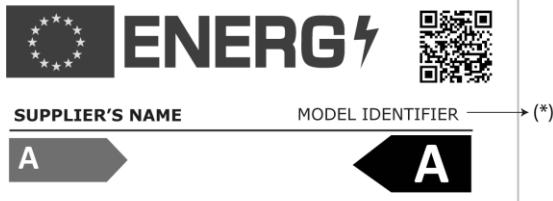


## ΠΡΟΕΙΔΟΠΟΙΗΣΗ!

Για να εξασφαλίσετε κανονική λειτουργία της ψυκτικής σας συσκευής, η οποία χρησιμοποιεί ένα πλήρως φιλικό προς το περιβάλλον ψυκτικό μέσο το R 600a (εύφλεκτο μόνο υπό ορισμένες συνθήκες), πρέπει να τηρείτε τους ακόλουθους κανόνες:

- Μην εμποδίζετε την ελεύθερη κυκλοφορία του αέρα γύρω από τη συσκευή.
- Μη χρησιμοποιείτε μηχανικές διατάξεις για να επιταχύνετε την απόψυξη, εκτός από τα μέσα που συνιστά ο κατασκευαστής.
- Μην προκαλέσετε ζημιά στο ψυκτικό κύκλωμα.
- Μη χρησιμοποιείτε ηλεκτρικές συσκευές μέσα στο χώρο χώρους φύλαξης φαγητού, εκτός από αυτές που ενδεχομένως έχει συστήσει ο κατασκευαστής.

## ΠΛΗΡΟΦΟΡΙΕΣ



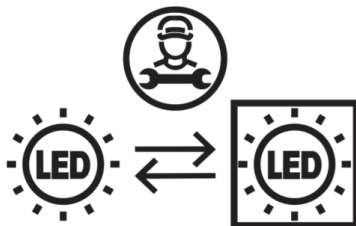
Η πρόσβαση στις πληροφορίες για το μοντέλο όπως είναι αποθηκευμένες στη βάση δεδομένων για τα προϊόντα είναι εφικτή με την είσοδο στον παρακάτω ιστότοπο και την αναζήτηση για το αναγνωριστικό του μοντέλου (\*) της συσκευής σας που αναφέρεται στην ετικέτα ενεργειακής σήμανσης.

<https://eprel.ec.europa.eu/>

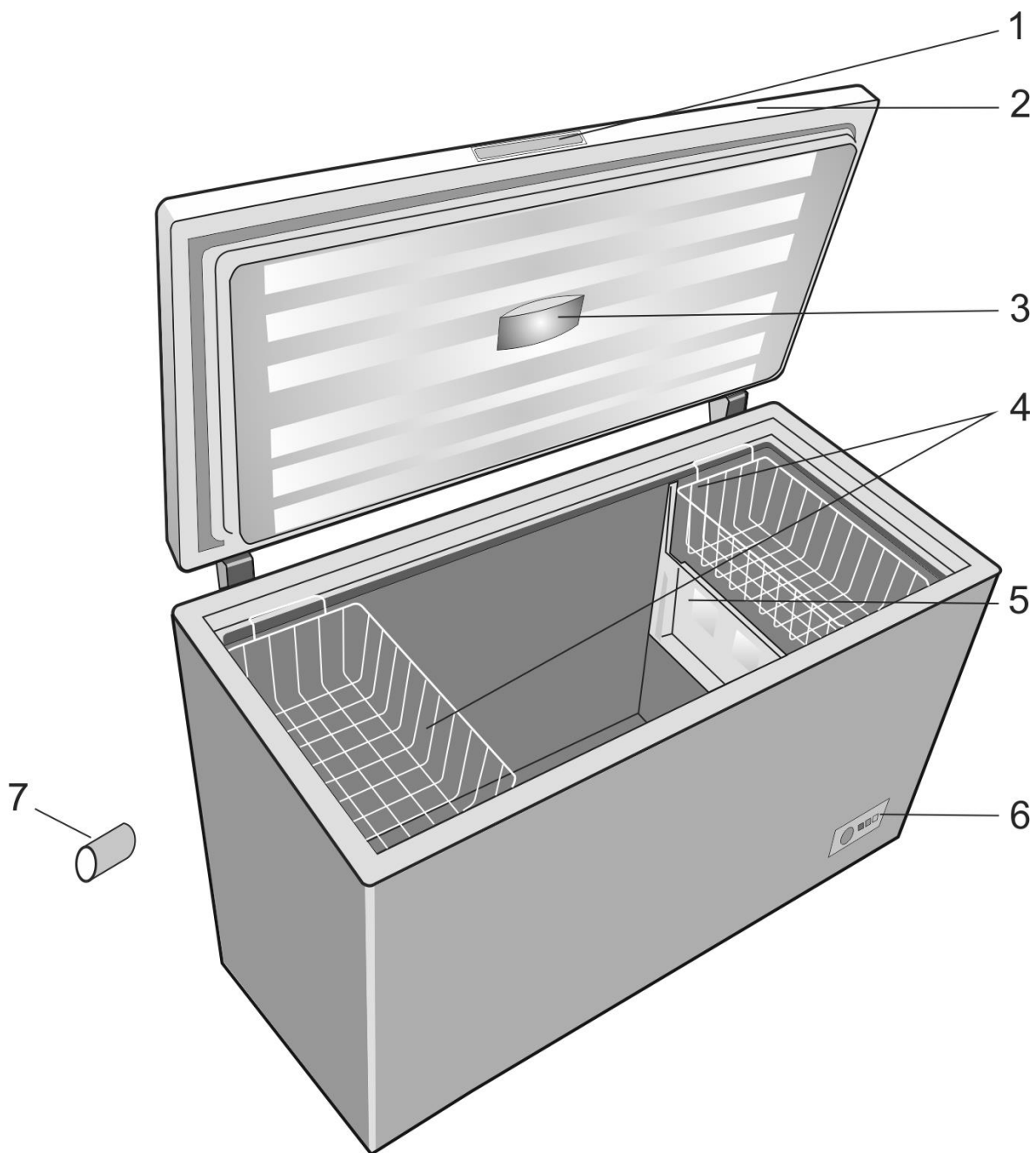
EL

### Περιεχόμενα

- Συμβουλές για την ανακύκλωση της παλιάς συσκευής /1
- Ανακύκλωση της συσκευασίας /2
- Οδηγίες για τη μεταφορά /2
- Προειδοποιήσεις και εξειδικευμένες συμβουλές /2
- Εγκατάσταση /3
- Ηλεκτρική σύνδεση /3
- Απενεργοποίηση /3
- Λειτουργία /4
- Περιγραφή της συσκευής /4
- Λειτουργία του καταψύκτη /4
- Συμβουλές για τη διατήρηση των τροφίμων /4
- Απόψυξη της συσκευής /5
- Καθαρισμός της συσκευής /6
- Οδηγός ανεύρεσης βλαβών /7

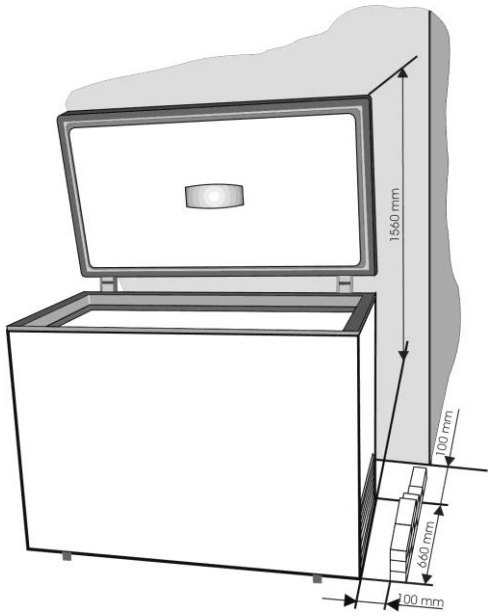


Αυτό το προϊόν είναι εξοπλισμένο με φωτεινή πηγή ενεργειακής κλάσης "G". Η φωτεινή πηγή στο προϊόν αυτό θα πρέπει να αντικαθίσταται μόνο από επαγγελματίες επισκευαστές.

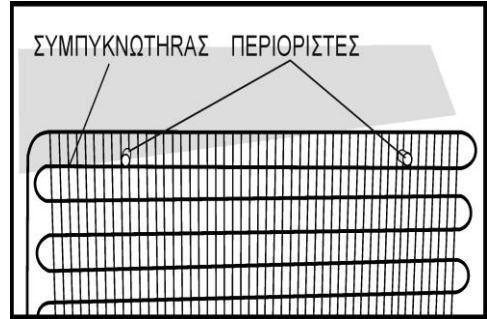


1

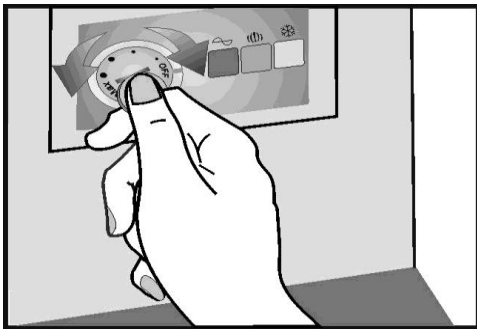
**i** Οι εικόνες σ' αυτό το εγχειρίδιο οδηγιών είναι σχηματικές και ενδέχεται να μην ανταποκρίνονται ακριβώς στο προϊόν σας. Αν ορισμένα εξαρτήματα δεν περιλαμβάνονται στο προϊόν που έχετε προμηθευτεί, τότε ισχύουν για άλλα μοντέλα.



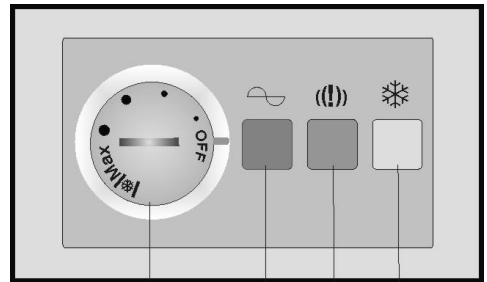
**2**



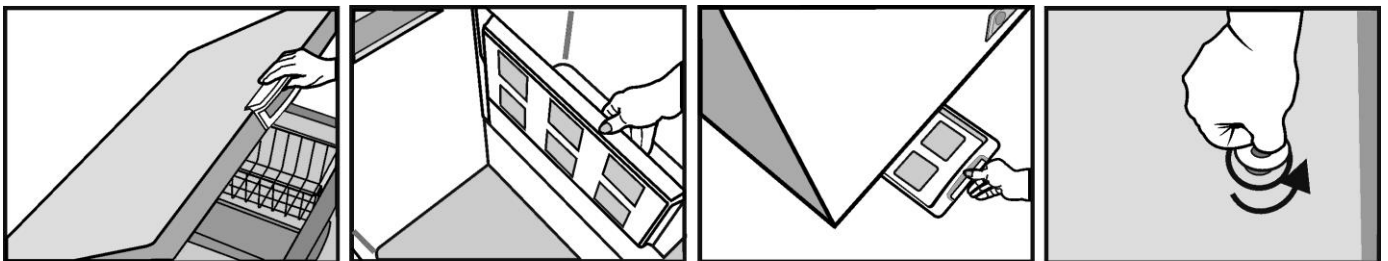
**3**



**4**



**5**



1

2

3

4

**6**

## Συγχαρητήρια για την επιλογή σας!

Ο καταψύκτης που έχετε προμηθευτεί είναι ένα από τα προϊόντα της σειράς ΒΕΚΟ και αντιπροσωπεύει έναν αρμονικό συνδυασμό τεχνολογίας ψύξης και αισθητικού αποτελέσματος. Διαθέτει νέο και ελκυστικό σχεδιασμό και είναι κατασκευασμένος με τα Ευρωπαϊκά και τα διεθνή πρότυπα τα οποία εγγυώνται τη λειτουργία της και τα χαρακτηριστικά ασφάλειας που προσφέρει. Συγχρόνως, το ψυκτικό μέσο που χρησιμοποιεί, το R600a, είναι φιλικό προς το περιβάλλον και δεν επηρεάζει τη στιβάδα του όζοντος.

Για να χρησιμοποιήσετε τον καταψύκτη σας με τον καλύτερο τρόπο, σας συμβουλεύουμε να διαβάσετε προσεκτικά τις πληροφορίες σ' αυτές τις οδηγίες χρήσης.

## Συμβουλές για την ανακύκλωση της παλιάς σας συσκευής

Αν η συσκευή που μόλις προμηθευτήκατε αντικαθιστά μια παλαιότερη συσκευή, πρέπει να λάβετε υπόψη σας ορισμένα θέματα.

Οι παλαιές συσκευές δεν είναι απορρίμματα χωρίς αξία. Η απόρριψή τους με τρόπο που προστατεύει το περιβάλλον επιτρέπει την ανάκτηση πολύτιμων πρώτων υλών.

Θέστε την παλαιά σας συσκευή εκτός δυνατότητας χρήσης:

- αποσυνδέστε τη συσκευή από το ρεύμα,
- αφαιρέστε το καλώδιο ρεύματος (κόψτε το),
- αφαιρέστε τυχόν συστήματα ασφάλισης από την πόρτα για να αποφύγετε να παγιδευτούν μέσα παιδιά ενώ παίζουν και να τεθούν σε κίνδυνο οι ζωές τους.

Οι συσκευές ψύξης περιέχουν μονωτικά υλικά και ψυκτικά μέσα τα οποία απαιτούν κατάλληλη ανακύκλωση.

Η συσκευή δεν προορίζεται για χρήση από άτομα με μειωμένες σωματικές και διανοητικές ικανότητες ή έλλειψη εμπειρίας και γνώσης εκτός αν βρίσκονται υπό την παρακολούθηση ατόμου που είναι υπεύθυνο για την ασφάλεια τους.

Τα παιδιά πρέπει να επιτηρούνται για να επιβεβαιωθεί ότι δεν παίζουν με την συσκευή.

## Ανακύκλωση της συσκευασίας

### ΠΡΟΕΙΔΟΠΟΙΗΣΗ!

Μην επιτρέπεται σε παιδιά να παίζουν με τη συσκευασία ή μέρη από αυτήν. Υπάρχει ο κίνδυνος πνιγμού με τμήματα από κυματοειδές χαρτόνι και με πλαστικές μεμβράνες.

Για να φθάσει σε σας σε καλή κατάσταση, η συσκευή έχει προστατευθεί με κατάλληλη συσκευασία. Όλα τα υλικά της συσκευασίας είναι συμβατά με το περιβάλλον και ανακυκλώσιμα. Παρακαλούμε βοηθήστε μας να ανακυκλώσουμε τη συσκευασία προστατεύοντας συγχρόνως το περιβάλλον.

### ΣΗΜΑΝΤΙΚΕΣ ΠΑΡΑΤΗΡΗΣΕΙΣ!

Πριν θέσετε τη συσκευή σε λειτουργία, διαβάστε προσεκτικά όλες αυτές τις οδηγίες. Περιέχουν σημαντικές πληροφορίες σχετικά με την εγκατάσταση, τη χρήση και τη συντήρηση της συσκευής.

Ο κατασκευαστής δεν φέρει καμία ευθύνη αν δεν τηρούνται οι πληροφορίες σ' αυτό το έγγραφο. Διατηρείτε τις οδηγίες σε ασφαλές μέρος για να τις βρείτε εύκολα σε περίπτωση ανάγκης. Μπορούν επίσης να είναι χρήσιμες αργότερα και για επόμενο χρήστη της συσκευής.

### ΠΡΟΣΟΧΗ!

Η συσκευή πρέπει να χρησιμοποιείται μόνο για τη χρήση για την οποία προορίζεται (οικιακή χρήση), σε κατάλληλους χώρους, μακριά από βροχή, υγρασία ή άλλα καιρικά φαινόμενα.

## Οδηγίες για τη μεταφορά

Η συσκευή θα πρέπει να μεταφέρεται, όσο το δυνατόν περισσότερο, σε όρθια θέση. Η συσκευασία πρέπει να είναι σε άριστη κατάσταση κατά τη μεταφορά.

Αν κατά τη διάρκεια της μεταφοράς η συσκευή τέθηκε σε οριζόντια θέση (μόνο σε σχέση με τη σήμανση στη συσκευασία), συμβουλευόμαστε, πριν τεθεί σε λειτουργία, να αφήσετε τη συσκευή σε ηρεμία για 4 ώρες για να εξισορροπηθεί το ψυκτικό κύκλωμα.

Σε περίπτωση μη τήρησης αυτών των οδηγιών, μπορεί να προκληθεί σοβαρή βλάβη του συμπιεστή και η ακύρωση της εγγύησης της συσκευής.

## Προειδοποιήσεις και γενικές συμβουλές

- Μη συνδέσετε τη συσκευή στο ρεύμα αν προσέξετε μια βλάβη.
- Οι επισκευές πρέπει να διεξάγονται μόνο από εξουσιοδοτημένο προσωπικό.
- Στις ακόλουθες καταστάσεις παρακαλούμε να αποσυνδέετε τη συσκευή από την πρίζα:
  - όταν εκτελείτε πλήρη απόψυξη της συσκευής,
  - όταν καθαρίζετε τη συσκευή.

### Για να αποσυνδέσετε τη συσκευή από την πρίζα, τραβήξτε το φισ, όχι το καλώδιο!

- Εξασφαλίστε την ελάχιστη απόσταση ανάμεσα στη συσκευή και τον τοίχο δίπλα στον οποίο τοποθετείται.
- Μην ανεβαίνετε στη συσκευή.
- Μην επιτρέπεται σε παιδιά να παίζουν με τη συσκευή ή να κρύβονται μέσα σ' αυτή.
- Ποτέ μη χρησιμοποιείτε ηλεκτρικές συσκευές μέσα στον καταψύκτη, για απόψυξη.
- Μη χρησιμοποιείτε τη συσκευή κοντά σε συσκευές θέρμανσης, κουζίνες μαγειρέματος ή άλλες πηγές θερμότητας και φωτιάς.
- Μην αφήνετε την πόρτα του καταψύκτη ανοικτή περισσότερο απ' όσο απαιτείται για να βάλετε ή να βγάλετε τα τρόφιμα.
- Μην αφήνετε τα τρόφιμα μέσα στη συσκευή αν δεν λειτουργεί.
- Μη διατηρείτε μέσα στη συσκευή προϊόντα που περιέχουν εύφλεκτα ή εκρηκτικά αέρια.
- Μη διατηρείτε μέσα στον καταψύκτη αεριούχα ποτά (χυμούς, μεταλλικό νερό, σαμπάνια κλπ.): το μπουκάλι μπορεί να εκραγεί! Μην παγώνετε ποτά σε πλαστικά μπουκάλια.
- Μην καταναλώνετε παγάκια ή παγωτό αμέσως αφού τα βγάλετε από τον καταψύκτη, επειδή μπορούν να προκαλέσουν "κρουοπαγήματα".
- Ποτέ μην αγγίζετε μεταλλικά κομμάτια ή κατεψυγμένα τρόφιμα με υγρά χέρια, επειδή τα χέρια σας μπορεί να παγώσουν πολύ γρήγορα πάνω στις πολύ παγωμένες επιφάνειες.
- Για την προστασία της συσκευής κατά τη διάρκεια της αποθήκευσης και της μεταφοράς της, έχουν χρησιμοποιηθεί αποστάτες μεταξύ της πόρτας και του θαλάμου (στη μπροστινή και στην πίσω πλευρά). Οι αποστάτες αυτοί πρέπει να αφαιρεθούν πριν τεθεί σε λειτουργία η συσκευή.

- Αν υπάρχουν υπερβολικές αποθέσεις πάγου στο πλαίσιο και στα καλάθια, αυτές θα πρέπει να αφαιρούνται τακτικά με το παρεχόμενο πλαστικό ξέστρο. Μη χρησιμοποιήσετε οποιοδήποτε μεταλλικό αντικείμενο για να αφαιρέσετε τον πάγο. Η παρουσία αυτής της συσσώρευσης πάγου δεν επιτρέπει να κλείσει σωστά η πόρτα.
- Αν δεν χρησιμοποιείτε τη συσκευή σας για λίγες ημέρες, δεν συνιστούμε να την απενεργοποιήσετε. Αν δεν τη χρησιμοποιείτε για μεγαλύτερη περίοδο, παρακαλούμε προχωρήστε ως εξής:
  - αποσυνδέστε τη συσκευή από το ρεύμα,
  - αδειάστε τον καταψύκτη,
  - κάνετε απόψυξη και καθαρίστε τον,
  - αφήστε την πόρτα ανοικτή για να αποφύγετε την ανάπτυξη δυσάρεστων οσμών.
- Αν το καλώδιο τροφοδοσίας έχει υποστεί ζημιά, για να αποφύγετε κινδύνους, αυτό θα πρέπει να αντικατασταθεί από τον κατασκευαστή, τον αντιπρόσωπό του για τεχνική εξυπηρέτηση ή άλλα άτομα με παρόμοια εξουσιοδότηση.
- Αν η συσκευή σας διαθέτει κλειδωμα, κρατάτε τη κλειδωμένη και φυλάξτε το κλειδί σε ασφαλές μέρος, που δεν μπορούν να το φθάσουν τα παιδιά. Αν πρόκειται να απορρίψετε μια συσκευή που διαθέτει κλειδαριά, φροντίστε απαραίτητα να θέσετε την κλειδαριά εκτός δυνατότητας χρήσης. Αυτό είναι πολύ σημαντικό, για να εμποδιστεί η παγίδευση παιδιών μέσα στη συσκευή, πράγμα που μπορεί να επιφέρει το θάνατό τους.

## Εγκατάσταση

Η συσκευή έχει σχεδιαστεί να λειτουργεί σε θερμοκρασία περιβάλλοντος από +10°C έως +43°C (κατηγορία SN-T). Αν η θερμοκρασία περιβάλλοντος υπερβεί τους +43°C, η θερμοκρασία στο εσωτερικό της συσκευής μπορεί να αυξηθεί.

Εγκαταστήστε τη συσκευή μακριά από οποιαδήποτε πηγή θερμότητας και φωτιάς. Αν την τοποθετήσετε σε ένα θερμό χώρο, η άμεση έκθεσή της σε ακτίνες ηλίου ή κοντά σε πηγή θερμότητας (θερμαντικά σώματα, κουζίνες, φούρνους), θα αυξήσει την κατανάλωση ενέργειας και θα συντομεύσει τη ζωή του προϊόντος.

- Εξασφαλίστε την ελεύθερη κυκλοφορία του αέρα γύρω από τη συσκευή, τηρώντας τις αποστάσεις που φαίνονται στο σχήμα 2. Τοποθετήστε στο συμπυκνωτήρα (στην πίσω πλευρά) τους αποστάτες που παρέχονται (σχήμα 3).
- Τοποθετήστε τη συσκευή σε εντελώς επίπεδη, ξηρή και καλά αεριζόμενη θέση. Τοποθετήστε τα παρεχόμενα αξεσουάρ.

## Ηλεκτρική σύνδεση

Η συσκευή σας προορίζεται για λειτουργία με μονοφασικό ρεύμα 220-240V/50 Hz. Πριν συνδέσετε τη συσκευή στο ρεύμα, παρακαλούμε βεβαιωθείτε ότι οι παράμετροι της παροχής ρεύματος στο σπίτι σας (τάση, τύπος ρεύματος, συχνότητα) συμφωνούν με τις παραμέτρους λειτουργίας της συσκευής.

- Οι πληροφορίες που αφορούν το ρεύμα τροφοδοσίας και την κατανάλωση ισχύος παρέχονται στην πινακίδα στοιχείων που είναι τοποθετημένη στην πίσω πλευρά του καταψύκτη.
- Η ηλεκτρική εγκατάσταση θα πρέπει να συμμορφώνεται με τις απαιτήσεις του νόμου.
- **Η γείωση της συσκευής είναι υποχρεωτική. Ο κατασκευαστής δεν φέρει ευθύνη για οποιαδήποτε βλάβη σε άτομα, ζώα ή αγαθά η οποία μπορεί να προκύψει από μη τήρηση των συνθηκών των προδιαγραφών.**
- Η συσκευή είναι εξοπλισμένη με καλώδιο ρεύματος και φισ (Ευρωπαϊκού τύπου, με σήμανση 10/16A) με διπλή επαφή γείωσης για λόγους ασφαλείας. Αν η πρίζα δεν είναι του ίδιου τύπου με το φισ, παρακαλούμε ρωτήστε έναν εξειδικευμένο ηλεκτρολόγο για να την αλλάξετε.
- Μη χρησιμοποιείτε προεκτάσεις ή πολύπριζα.

## Απενεργοποίηση

Η απενεργοποίηση πρέπει να είναι δυνατή με αφαίρεση του φισ από την πρίζα ή με ένα διπολικό διακόπτη παροχής ρεύματος τοποθετημένου πριν την πρίζα.

## Λειτουργία

Πριν θέσετε τη συσκευή σε λειτουργία, καθαρίστε το εσωτερικό της συσκευής (βλέπε κεφάλαιο „Καθαρισμός“).

Αφού ολοκληρωθεί αυτή η εργασία, παρακαλούμε συνδέστε τη συσκευή στην πρίζα και ρυθμίστε το κουμπί του θερμοστάτη σε μια μεσαία θέση. Το πράσινο και το κόκκινο LED στο συγκρότημα ενδείξεων πρέπει να ανάβουν. Αφήστε τη συσκευή να λειτουργήσει για 2 ώρες χωρίς να τοποθετήσετε τρόφιμα στο εσωτερικό της. Η κατάψυξη νωπών τροφίμων είναι δυνατή μετά από τουλάχιστον 20 ώρες λειτουργίας.

## Περιγραφή της συσκευής (σχήμα 1)

1. Λαβή πόρτας
2. Πόρτα
3. Περίβλημα λάμπας
4. Καλάθια
5. Δίσκος
6. Κουτί θερμοστάτη
7. Αποστάτης για μεταφορά

## Λειτουργία του καταψύκτη

### Ρύθμιση θερμοκρασίας

Η θερμοκρασία του καταψύκτη ρυθμίζεται με χρήση του κουμπιού που βρίσκεται στο θερμοστάτη (σχήμα 4), όπου η θέση „MAX“ αντιστοιχεί στην πιο χαμηλή θερμοκρασία. Οι θερμοκρασίες που επιτυγχάνονται ποικίλλουν ανάλογα με τις συνθήκες χρήσης της συσκευής, όπως: θέση της συσκευής, θερμοκρασία περιβάλλοντος, συχνότητα ανοίγματος της πόρτας, ποσοστό πλήρωσης του καταψύκτη με τρόφιμα. Η θέση του κουμπιού του θερμοστάτη θα αλλάζει ανάλογα με τους παράγοντες αυτούς. Κανονικά για θερμοκρασία περιβάλλοντος περίπου 43°C, ο θερμοστάτης θα είναι ρυθμισμένος σε μια μεσαία θέση.

Το σύστημα ενδείξεων βρίσκεται στη μπροστινή πλευρά του καταψύκτη (σχήμα 5). Περιλαμβάνει:

1. Κουμπί ρύθμισης θερμοστάτη – για τη ρύθμιση της εσωτερικής θερμοκρασίας.
2. πράσινο LED – δείχνει ότι η συσκευή τροφοδοτείται με ηλεκτρικό ρεύμα.
3. κόκκινο LED – βλάβη – ανάβει όταν η θερμοκρασία μέσα στον καταψύκτη είναι πολύ υψηλή. Το LED θα είναι αναμμένο για 15-45 λεπτά αφού τεθεί σε λειτουργία ο καταψύκτης και μετά πρέπει να σβήσει. Αν το LED ανάψει κατά την κανονική λειτουργία, αυτό σημαίνει ότι έχει προκύψει βλάβη.
4. Πορτοκαλί λυχνία LED – ενεργοποιημένη λειτουργία ταχείας κατάψυξης – θέτοντας το περιστροφικό κουμπί στη θέση Ταχεία κατάψυξη (Superfreeze), ανάβει η πορτοκαλί λυχνία LED, η οποία δείχνει ότι η συσκευή έχει εισέλθει στη λειτουργία "ταχεία κατάψυξη". Η έξοδος από αυτή τη λειτουργία γίνεται αυτόματα μετά από 50 ώρες και κατόπιν η συσκευή εισέρχεται σε οικονομική λειτουργία και η πορτοκαλί λυχνία LED σβήνει.

Τα τρία LED δίνουν πληροφορίες σχετικά με την κατάσταση λειτουργίας του καταψύκτη.

## Συμβουλές για τη διατήρηση των τροφίμων

Ο καταψύκτης προορίζεται για να διατηρεί τα κατεψυγμένα τρόφιμα για πολύ χρόνο, καθώς και να καταψύχει νωπά τρόφιμα.

Ένα από τα κύρια στοιχεία για επιτυχημένη κατάψυξη των τροφίμων είναι η συσκευασία. Οι κύριες προϋποθέσεις που πρέπει να εκπληρώνει η συσκευασία είναι οι ακόλουθες: να είναι αεροστεγής, να μην επηρεάζει το συσκευασμένο τρόφιμα, να έχει αντοχή σε χαμηλές θερμοκρασίες, να μην επηρεάζεται από υγρά, λίπη, υδρατμούς, οσμές, να μπορεί να πλυθεί.

Οι προϋποθέσεις αυτές εκπληρώνονται από τους ακόλουθους τύπους συσκευασίας: μεμβράνη από πλαστικό ή αλουμίνιο, πλαστικά και αλουμινένια δοχεία, ποτήρια από χαρτόνι με επικάλυψη κεριού ή πλαστικά.

**ΣΗΜΑΝΤΙΚΕΣ ΠΑΡΑΤΗΡΗΣΕΙΣ!**

- Για την κατάψυξη νωπών τροφίμων παρακαλούμε χρησιμοποιείτε τα παρεχόμενα καλάθια της συσκευής.
- Μην τοποθετείτε στον καταψύκτη ταυτόχρονα πολύ μεγάλη ποσότητα τροφίμων. Η ποιότητα του φαγητού διατηρείται καλύτερα αν αυτό καταψυχθεί σε χαμηλή θερμοκρασία όσο το δυνατό συντομότερα. Γι' αυτό συνιστούμε να μην υπερβαίνετε την ικανότητα κατάψυξης για τη συσκευή η οποία δίνεται στο "Δελτίο Προϊόντων". Για να μειωθεί ο χρόνος κατάψυξης, πιέστε το κουμπί για „ταχεία κατάψυξη”.
- Τα νωπά τρόφιμα δεν πρέπει να έρθουν σε επαφή με τα ήδη κατεψυγμένα τρόφιμα.
- Τα κατεψυγμένα τρόφιμα που έχετε αγοράσει μπορούν να τοποθετηθούν στον καταψύκτη χωρίς να χρειάζεται να αλλάξετε ρύθμιση στον καταψύκτη.
- Αν στη συσκευασία δεν αναφέρεται η ημερομηνία κατάψυξης, παρακαλούμε να έχετε υπ' όψη σας, σα γενική οδηγία, μια μέγιστη περίοδο διατήρησης 3 μηνών.
- Τα τρόφιμα, ακόμα και αν αποψυχθούν μερικώς, δεν μπορούν να καταψυχθούν πάλι. Πρέπει να καταναλωθούν άμεσα ή να μαγειρευτούν και μετά να καταψυχθούν πάλι.
- Τα αεριούχα ποτά δεν πρέπει να τοποθετούνται στον καταψύκτη.
- Σε περίπτωση διακοπής ρεύματος, μην ανοίγετε την πόρτα της συσκευής. Τα κατεψυγμένα τρόφιμα δεν θα επηρεαστούν αν η διακοπή κρατήσει λιγότερο από 36 ώρες.

**Κατάψυξη τροφίμων με τη λειτουργία Ταχεία κατάψυξη (Superfrost)**

- Τοποθετήστε το περιστροφικό κουμπί στη θέση ταχείας κατάψυξης. Ανάβει η λυχνία Ταχείας κατάψυξης.
- Περιμένετε 24 ώρες.
- Τοποθετήστε τα νωπά τρόφιμα στον καταψύκτη. Για να επιτύχετε γρήγορη κατάψυξη, τα τρόφιμα θα πρέπει να είναι σε επαφή με τα εσωτερικά τοιχώματα όταν τοποθετούνται στον καταψύκτη.
- Η λειτουργία Ταχεία κατάψυξη απενεργοποιείται αυτόματα μετά από 50 ώρες.

**Σημαντικό**

Όταν τοποθετείτε το περιστροφικό κουμπί στη θέση Ταχεία κατάψυξη (Superfrost), ο συμπιεστής μπορεί να μην ενεργοποιηθεί για λίγα λεπτά. Αυτό οφείλεται στον ενσωματωμένο διακόπτη καθυστέρησης ενεργοποίησης που έχει σχεδιαστεί για να αυξήσει την διάρκεια ζωής της μονάδας ψύξης.

Δεν πρέπει να ενεργοποιείτε τη λειτουργία Ταχείας κατάψυξης:

- όταν τοποθετείτε κατεψυγμένα τρόφιμα στον καταψύκτη,
- όταν καταψύχετε έως περίπου 2 κιλά νωπά τρόφιμα την ημέρα.

**Απόψυξη της συσκευής**

- Σας συμβουλεύουμε να κάνετε απόψυξη στον καταψύκτη τουλάχιστον δύο φορές το χρόνο ή όταν το στρώμα πάγου έχει αποκτήσει υπερβολικό πάχος.
  - Ο σχηματισμός πάγου είναι κανονικό φαινόμενο.
  - Η ποσότητα και η ταχύτητα σχηματισμού του πάγου εξαρτάται από τις συνθήκες περιβάλλοντος και από το πόσο συχνά ανοίγεται η πόρτα.
  - Σας συνιστούμε να κάνετε απόψυξη στη συσκευή όταν η ποσότητα του φαγητού είναι η ελάχιστη.
  - Πριν κάνετε απόψυξη, ρυθμίστε το κουμπί του θερμοστάτη σε εντονότερη ψύξη ώστε τα αποθηκευμένα τρόφιμα να είναι πιο κρύα.
  - Αποσυνδέστε τη συσκευή από το ρεύμα.
  - Βγάλτε τα κατεψυγμένα τρόφιμα, τυλίξτε το σε αρκετά φύλλα χαρτιού και τοποθετήστε τα στο ψυγείο ή σ' ένα κρύο μέρος.
- Πάρτε την επιφάνεια διαχωρισμού και τοποθετήστε τη κάτω από τον καταψύκτη στην κατεύθυνση του σωλήνα αποστράγγισης. Βγάλτε το πώμα. Το νερό που παράγεται θα συλλεχθεί στον ειδικό δίσκο (επιφάνεια διαχωρισμού). Μετά την τήξη του πάγου και το στράγγισμα του νερού, παρακαλούμε σκουπίστε τη συσκευή με ένα πανί ή ένα σφουγγάρι και μετά στεγνώστε τη καλά. Τοποθετήστε το πώμα πίσω στη θέση του. (σχήμα 6)
- Για γρηγορότερη απόψυξη παρακαλούμε αφήστε την πόρτα ανοικτή.

**Μη χρησιμοποιείτε αιχμηρά μεταλλικά αντικείμενα για να απομακρύνετε τον πάγο.**

**Μη χρησιμοποιείτε για την απόψυξη πιστολάκι μαλλιών ή άλλες ηλεκτρικές συσκευές θέρμανσης.**

### **Εσωτερικός καθαρισμός**

Πριν αρχίσετε τον καθαρισμό, αποσυνδέστε τη συσκευή από το δίκτυο παροχής ρεύματος.

- Συνιστούμε να καθαρίζετε τη συσκευή όταν της κάνετε απόψυξη.

Πλύνετε το εσωτερικό με χλιαρό νερό όπου έχετε προσθέσει λίγο ουδέτερο απορρυπαντικό. Μη χρησιμοποιείτε σαπούνι, απορρυπαντικό, βενζίνη ή ασετόν που μπορούν να αφήσουν έντονη οσμή.

- Σκουπίστε με ένα υγρό σφουγγάρι και στεγνώστε με ένα μαλακό πανί.

Στη διάρκεια αυτής της εργασίας, αποφύγετε τη χρήση υπερβολικής ποσότητας νερού, για να αποφύγετε την είσοδο του στη θερμική μόνωση της συσκευής, πράγμα που θα προκαλούσε δυσάρεστες οσμές.

Μην ξεχνάτε να καθαρίζετε το λάστιχο στεγανοποίησης της πόρτας, ειδικά τις πτυχωτές νευρώσεις, με ένα καθαρό πανί.

### **Εξωτερικός καθαρισμός**

- Καθαρίστε το εξωτερικό του καταψύκτη με ένα σφουγγάρι με διάλυμα απορρυπαντικού σε χλιαρό νερό, σκουπίστε το με ένα μαλακό πανί και αφήστε το να στεγνώσει.
- Ο καθαρισμός του εξωτερικού μέρους του κυκλώματος ψύξης (συμπιεστής, συμπυκνωτήρας, σωλήνες σύνδεσης) θα πρέπει να γίνει με μαλακή βούρτσα ή με ηλεκτρική σκούπα. Κατά τη διάρκεια αυτής της εργασίας, παρακαλούμε φροντίστε να μην παραμορφώσετε τους σωλήνες και να μην αποσυνδέσετε τα καλώδια.

**Μη χρησιμοποιείτε υλικά που χαράζουν ή λειαίνουν!**

- Αφού έχετε τελειώσει τον καθαρισμό, τοποθετήστε πάλι τα αξεσουάρ στις θέσεις τους και συνδέστε τη συσκευή στην πρίζα.

### **Αντικατάσταση της εσωτερικής λάμπας**

Αν καεί η λάμπα, αποσυνδέστε τη συσκευή από την παροχή ρεύματος. Βγάλτε το κάλυμμα της λάμπας. Βεβαιωθείτε ότι η λάμπα είναι βιδωμένη σωστά. Συνδέστε πάλι τη συσκευή στο ρεύμα. Αν η λάμπα εξακολουθεί να μην ανάβει, αντικαταστήστε τη με άλλη μοντέλου E14-15W. Τοποθετήστε πάλι το κάλυμμα λάμπας στη θέση του.

Ο λαμπτήρας (οι λαμπτήρες) που χρησιμοποιεί αυτή η συσκευή δεν είναι κατάλληλος(-οι) για φωτισμό των οικιακών χώρων. Ο σκοπός αυτού του λαμπτήρα είναι να βοηθά το χρήστη να βρίσκει με ασφάλεια και άνεση τα τρόφιμα στη συντήρηση/κατάψυξη.

Οι λάμπες που χρησιμοποιούνται σε αυτή τη συσκευή πρέπει να είναι ανθεκτικές σε ακραίες φυσικές συνθήκες, όπως θερμοκρασίες κάτω από -20°C.

## Οδηγός ανεύρεσης βλαβών

### Η συσκευή δεν λειτουργεί.

- Υπάρχει διακοπή ρεύματος.
- Το φις του καλωδίου ρεύματος δεν έχει μπει καλά στην πρίζα.
- Έχει καεί η ασφάλεια.
- Ο θερμοστάτης είναι στη θέση απενεργοποίησης „OFF”.

### Οι θερμοκρασίες δεν είναι αρκετά χαμηλές (κόκκινο LED αναμμένο).

- Τα τρόφιμα δεν επιτρέπουν το κλείσιμο της πόρτας.
- Η συσκευή δεν έχει τοποθετηθεί σε σωστή θέση.
- Η συσκευή έχει τοποθετηθεί πολύ κοντά σε πηγή θερμότητας.
- Το κουμπί του θερμοστάτη δεν είναι στη σωστή θέση.

### Υπερβολική συσσώρευση πάγου

- Η πόρτα δεν κλείστηκε κανονικά.

### Δεν λειτουργεί ο εσωτερικός φωτισμός

- Έχει καεί η λάμπα. Αποσυνδέστε τη συσκευή από την πρίζα, βγάλτε τη λάμπα και αντικαταστήστε τη με νέα.

### Τα ακόλουθα δεν αποτελούν βλάβη

- Πιθανοί θόρυβοι και ξεροί ήχοι (κρακ) που προέρχονται από το προϊόν: κυκλοφορία του ψυκτικού μέσου στο σύστημα.

## Θόρυβοι κατά τη λειτουργία

Για να διατηρεί τη θερμοκρασία στη ρυθμισμένη τιμή, ο συμπιεστής της συσκευής ξεκινά περιοδικά τη λειτουργία του.

Οι θόρυβοι που μπορούν να ακουστούν σε μια τέτοια περίπτωση είναι φυσιολογικοί. Οι θόρυβοι μειώνονται όταν η συσκευή φθάσει τη θερμοκρασία λειτουργίας.


Ο βόμβος προέρχεται από το συμπιεστή. Μπορεί να είναι λίγο ισχυρότερος κατά το ξεκίνημα του συμπιεστή.

Οι θόρυβοι φυσαλίδων και γουργουρητού που προέρχονται από το ψυκτικό που κυκλοφορεί στους σωλήνες της συσκευής, είναι κανονικοί θόρυβοι λειτουργίας.

### Προσοχή!

Ποτέ μην προσπαθήσετε να επισκευάσετε μόνοι σας τη συσκευή ή τα ηλεκτρικά της μέρη. Οποιαδήποτε επισκευή γίνει από μη εξουσιοδοτημένο άτομο είναι επικίνδυνη για το χρήστη και μπορεί να έχει σαν αποτέλεσμα την ακύρωση της εγγύησης.



Το σύμβολο  στο προϊόν ή στη συσκευασία του δηλώνει ότι δεν επιτρέπεται να πετάξετε το προϊόν αυτό στα κοινά οικιακά απορρίμματα. Αντίθετα θα πρέπει να παραδοθεί στο αρμόδιο σημείο συλλογής για την ανακύκλωση ηλεκτρικών και ηλεκτρονικών συσκευών. Εξασφαλίζοντας τη σωστή απόρριψη του προϊόντος, θα βοηθήσετε στην πρόληψη ενδεχόμενων αρνητικών συνεπειών για το περιβάλλον και την ανθρώπινη υγεία, που αλλιώς θα μπορούσαν να προκληθούν από ακατάλληλο χειρισμό του προϊόντος αυτού ως αποβλήτου. Αν θέλετε να μάθετε περισσότερες λεπτομέρειες σχετικά με την ανακύκλωση αυτού του προϊόντος, απευθυνθείτε στην τοπική σας δημοτική αρχή, στην υπηρεσία αποκομιδής οικιακών απορριμμάτων ή στο κατάστημα όπου προμηθευτήκατε το προϊόν.

