

**LUCCI
AIRFUSION AKMANI
DC CEILING FAN**

- ΕΓΚΑΤΑΣΤΑΣΗ
- ΧΕΙΡΙΣΜΟΣ
- ΣΥΝΤΗΡΗΣΗ
- ΕΓΓΥΗΣΗ

ΠΡΟΣΟΧΗ
ΔΙΑΒΑΣΤΕ ΤΙΣ ΟΔΗΓΙΕΣ ΓΙΑ ΜΙΑ ΑΣΦΑΛΗ ΕΓΚΑΤΑΣΤΑΣΗ
ΚΑΙ ΛΕΙΤΟΥΡΓΙΑ ΤΟΥ ΑΝΕΜΙΣΤΗΡΑ ΣΑΣ

Συγχαρητήρια για την αγορά ενός ανεμιστήρα οροφής χαμηλής κατανάλωσης. Ο συγκεκριμένος ανεμιστήρας λειτουργεί με συνεχές ρεύμα DC

ΣΥΓΧΑΡΗΤΗΡΙΑ ΓΙΑ ΤΗΝ ΑΓΟΡΑ ΣΑΣ

(direct current) μειώνοντας την κατανάλωση ρεύματος, αλλά κρατώντας σταθερή την χαμηλή στάθμη θορύβου και υψηλή ώθηση όγκου αέρα.


Εξοικονόμηση ενέργειας – Ο ηλεκτροκινητήρας συνεχούς ρεύματος (DC) είναι η τελευταία εξέλιξη στην τεχνολογία ανεμιστήρων οροφής, με μεγάλη απόδοση και εξοικονόμηση ενέργειας έως και 65% σε σύγκριση με ενός συμβατικού τύπου εναλλασσόμενου ρεύματος (AC) ηλεκτροκινητήρα.

Αθόρυβη λειτουργία – Ο συγκεκριμένος τύπος ηλεκτροκινητήρα είναι προγραμματισμένος έτσι ώστε να μειώνει αποδοτικά την στάθμη θορύβου του.

Λειτουργία με χαμηλές θερμοκρασίες– Με την χρήση συνεχούς ρεύματος η θερμοκρασία του ηλεκτροκινητήρα είναι χαμηλότερη σε σύγκριση με ενός εναλλασσόμενου, με αποτέλεσμα την αυξημένη διάρκεια ζωής του.

Ασύρματο τηλεχειριστήριο 6-ταχυτήτων, συνήθως οι συμβατικού τύπου ανεμιστήρες εναλλασσόμενου ρεύματος είναι 3-ταχυτήτων, σε αντίθεση, οι συνεχούς ρεύματος DC είναι με 6 ταχύτητες προσφέροντας άνεση με μεγαλύτερο εύρος επιλογής ταχυτήτων αέρα.

ΟΔΗΓΙΕΣ ΑΣΦΑΛΕΙΑΣ

1. Εντός Ε.Ε.: Η χρήση της συσκευής αυτής μπορεί να γίνει από παιδιά άνω των 8 ετών και από άτομα με μειωμένη φυσική ή νοηματική λειτουργία, άτομα έλλειψης γνώσης ή εμπειρίας της χρήσης της συσκευής αυτής μόνο όταν είναι υπό την εποπτεία και τους έχουν χορηγηθεί οδηγίες χρήσης από άτομο υπεύθυνο για την ασφάλεια τους κατανοώντας τους κινδύνους που μπορεί να προκύψουν. Καθαρισμός και συντήρηση της συσκευής αυτής δεν πρέπει να γίνεται από παιδιά χωρίς την εποπτεία υπευθύνου ατόμου για την ασφάλεια τους.
2. Τα παιδιά πρέπει να εποπτεύονται κατά την χρήση της συσκευής και να μην θεωρούν ότι πρόκειται για παιχνίδι.
3.  Μην απορρίπτετε την συσκευή σε κοινούς κάδους απορριμμάτων αλλά μόνο σε επιλεγμένους για την απόρριψη ηλεκτρικών συσκευών. Επικοινωνήστε με τον τοπικό φορέα σας για την διαθεσιμότητα τους. Η μη ορθή απόρριψη ηλεκτρικών συσκευών μπορεί να προκαλέσει μόλυνση του υδροφόρου ορίζοντα και επακολούθως μόλυνση στην τροφική αλυσίδα προκαλώντας προβλήματα στην υγεία σας.
4. Η οροφή/δοκός που προορίζεται να τοποθετηθεί ο ανεμιστήρας πρέπει να είναι ικανή στήριξης βάρους άνω των 40(Kg) κιλών.
5. Βάσει των Ευρωπαϊκών πρότυπων ασφάλειας και χρήσης, τα πτερύγια του ανεμιστήρα πρέπει να βρίσκονται σε απόσταση μεγαλύτερη των 2,3 μέτρων από το δάπεδο.
6. Ο συγκεκριμένος τύπος/μοντέλο ανεμιστήρα προορίζεται για εσωτερική χρήση και ΜΟΝΟ, η τοποθέτηση και λειτουργία του σε μέρη εκτιθέμενα σε νερό ή υγρασία μπορεί να είναι επικίνδυνη και δεν καλύπτεται από την εγγύηση.
7. Η εγκατάσταση του ανεμιστήρα πρέπει να γίνεται μόνο από εξουσιοδοτημένο τεχνικό.



ΠΡΙΝ ΤΗΝ ΕΓΚΑΤΑΣΤΑΣΗ

Αφαιρέστε την συσκευασία και βεβαιωθείτε ότι εμπεριέχει τα ακόλουθα. Δείτε Fig.1:

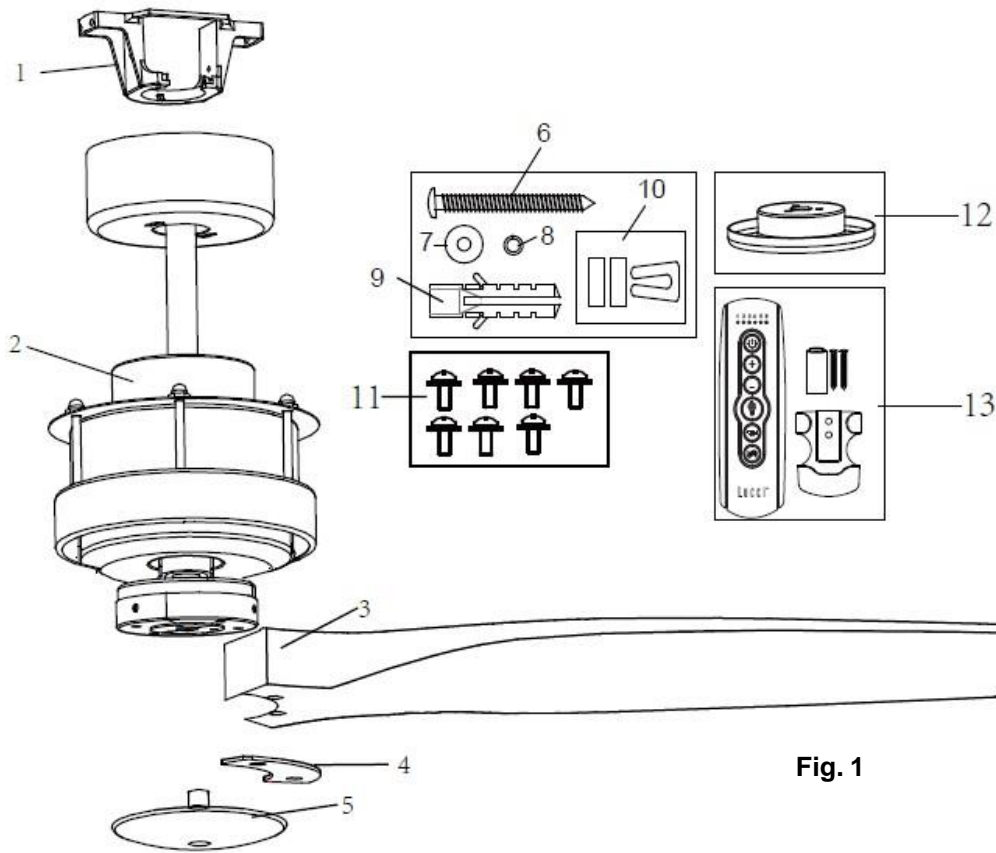


Fig. 1

- | | |
|--|----------------------------------|
| 1. Βραχίονας υποστήριξης x 1 | 7. Ροδέλες x 2 |
| 2. Προ συναρμολογημένο σώμα ανεμιστήρα με άνω κάλυμμα, ράβδο στήριξης, καπάκι καλύμματος και κάλυμμα x 1 | 8. Ροδέλες ασφάλειας x 2 |
| 3. Πτερύγια x 3 | 9. Ούπα x 2 |
| 4. ΚΙΤ πτερυγίων x 3 | 10. ΚΙΤ ζυγοστάθμισης x 1 set |
| 5. Κάτω κάλυμμα x 1 | 11. Βίδες πτερυγίων x 7 |
| 6. Νοβοπανόβιδες x 2 | 12. Αντάπτορας ΚΙΤ φωτισμού x 1 |
| | 13. Ασύρματο χειριστήριο x 1 set |



ΕΓΚΑΤΑΣΤΑΣΗ ΤΟΥ ΑΝΕΜΙΣΤΗΡΑ

ΑΠΑΡΑΙΤΗΤΑ ΕΡΓΑΛΕΙΑ:

- Phillips, ίσιο /επίπεδο κατασαβίδι
- Πένσα
- Γαλλικό κλειδί
- Σκάλα
- Κόπτη καλωδίων
- Καλώδιο παροχής σύμφωνα με τα εθνικά και Ευρωπαϊκά πρότυπα για ανάλογου τύπου συσκευές.

ΕΓΚΑΤΑΣΤΑΣΗ ΤΟΥ ΒΡΑΧΙΟΝΑ ΣΤΗΡΙΞΗΣ

- Ο ανεμιστήρας πρέπει να τοποθετηθεί σε μέρος ώστε οι άκρες των πτερυγίων να απέχουν τουλάχιστον 30cm από οποιοδήποτε αντικείμενο ή τοίχο στον περιβάλλοντα χώρο.
- Ασφαλίστε τον βραχίονα στήριξης στην οροφή, ικανής στήριξης βάρους άνω των 40 κιλών (Kg), με τις μακριές βίδες που σας παρέχονται. Βεβαιωθείτε ότι τουλάχιστον 30 χιλιοστά των βιδών έχουν εισχωρήσει/βιδώσει στην οροφή.

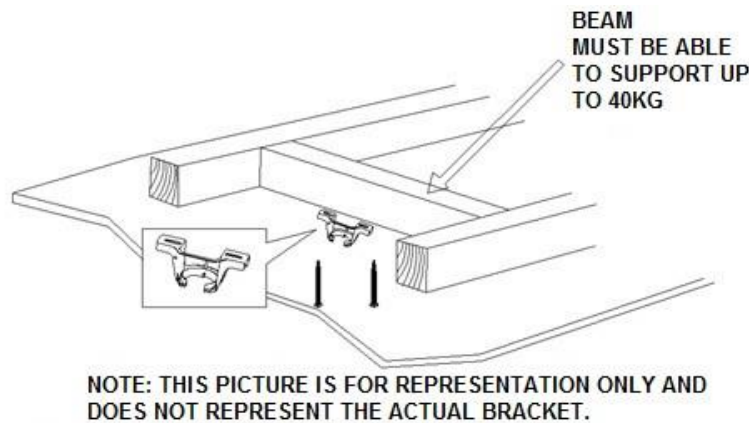


Fig. 2

Σημείωση: Οι βίδες στήριξης του βραχίονα που σας παρέχονται προορίζονται μόνο για χρήση σε ξύλο. Για τοποθέτηση σε οροφή διαφορετικού υλικού αντικαταστήστε τις, με τις ανάλογες.

ΚΕΚΛΙΜΕΝΗ ΟΡΟΦΗ

Ο συγκεκριμένος τύπος βραχίονα στήριξης είναι ικανός για εγκατάσταση σε οροφές με κλίση μέχρι 15 μοιρών

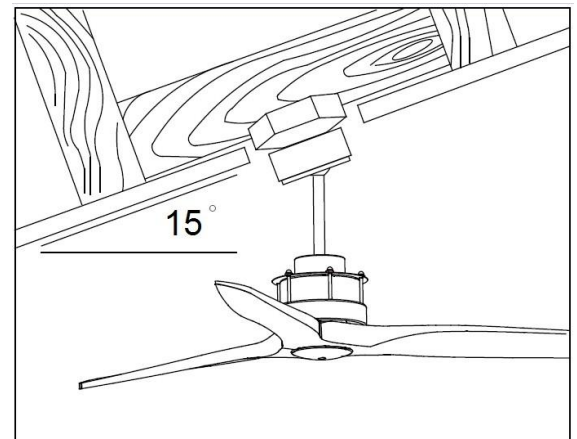


Fig. 3



ΤΟΠΟΘΕΤΗΣΗ ΤΟΥ ΑΝΕΜΙΣΤΗΡΑ ΣΤΟΝ ΒΡΑΧΙΟΝΑ ΥΠΟΣΤΗΡΙΞΗΣ

- Σηκώστε το ‘σώμα’ του ανεμιστήρα πάνω στον βραχίονα υποστήριξης. Fig.4
- Επιβεβαιώστε ότι η εγκοπή της σφαιρικής αρθρώσεως είναι ευθυγραμμισμένη πάνω στο ‘stopper’ του βραχίονα στήριξης αποτρέποντας την περιστροφή της. Fig. 5

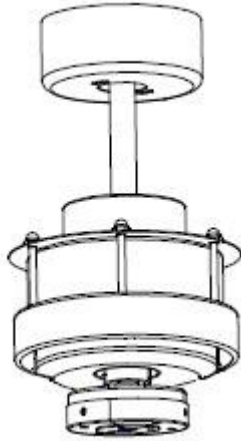


Fig. 4

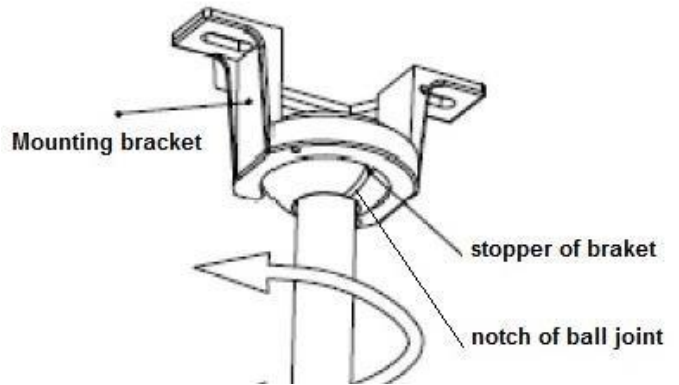


Fig. 5

ΔΙΑΓΡΑΜΜΑ ΗΛΕΚΤΡΙΚΗΣ ΣΥΝΔΕΣΜΟΛΟΓΙΑΣ (FIG. 6)

ΠΡΟΣΟΧΗ: ΓΙΑ ΤΗΝ ΑΣΦΑΛΕΙΑ ΣΑΣ, ΟΛΕΣ ΟΙ ΗΛΕΚΤΡΙΚΕΣ ΕΡΓΑΣΙΕΣ ΠΡΕΠΕΙ ΝΑ ΓΙΝΟΝΤΑΙ ΑΠΟ ΕΞΟΥΣΙΟΔΟΤΗΜΕΝΟ ΤΕΧΝΙΚΟ.

ΣΗΜΕΙΩΣΗ: ΣΕ ΠΕΡΙΠΤΩΣΗ ΠΑΡΟΥΣΙΑΣ ή ΕΓΚΑΤΑΣΤΑΣΗΣ 2 ΚΑΙ ΑΝΩ ΑΝΕΜΙΣΤΗΡΩΝ ΜΕ ΑΣΥΡΜΑΤΟ ΧΕΙΡΙΣΤΗΡΙΟ ΣΕ ΚΟΙΝΟ ΧΩΡΟ, ΕΝΑΣ ΔΙΑΚΟΠΤΗΣ ΑΠΟΜΟΝΩΣΗΣ ΕΙΝΑΙ ΑΠΑΡΑΙΤΗΤΟΣ ΓΙΑ ΚΑΘΕ ΕΝΑ ΣΕΤ ΑΝΕΜΙΣΤΗΡΑ ΓΙΑ ΤΟΝ ΜΕΤΕΠΕΙΤΑ ΣΥΓΧΡΟΝΙΣΜΟ-ΖΕΥΞΗ ΜΕΤΑΞΥ ΠΟΜΠΟΥ ΚΑΙ ΔΕΚΤΗ.

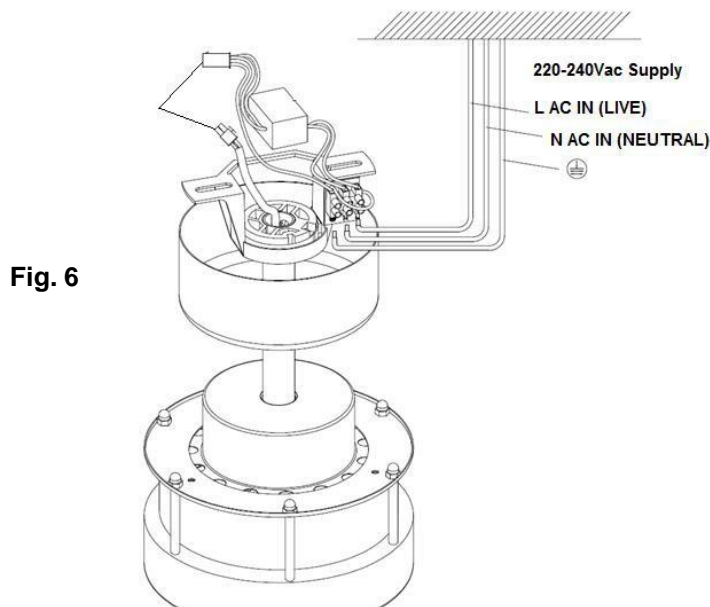


Fig. 6



ΤΟΠΟΘΕΤΗΣΗ ΚΑΛΥΜΜΑΤΟΣ ΤΟΥ ΒΡΑΧΙΟΝΑ

- Χαλαρώστε τις 2 βίδες στην κάτω μεριά του βραχίονα υποστήριξης.
- Φέρτε το κάλυμμά πάνω στον βραχίονα και περάστε το από τις βίδες του βραχίονα, ύστερα περιστρέψτε το κάλυμμά έτσι ώστε το στενό μέρος των οπών του καλύμματος να έχει αγκαλιάσει τον κορμό των βιδών. Ασφαλίστε το κάλυμμα βιδώνοντας τις βίδες. Παρακαλείστε να δώσετε προσοχή, κατά την παραπάνω εκτέλεση τα καλώδια να είναι τακτοποιημένα αποφεύγοντας των τραυματισμό τους κατά την τοποθέτηση του καλύμματος

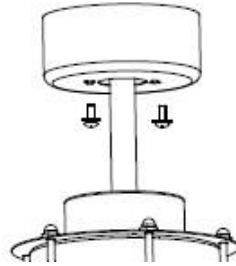


Fig. 7

ΤΟΠΟΘΕΤΗΣΗ ΠΤΕΡΥΓΙΩΝ

- Ασφαλίστε τα πτερύγια περνώντας τις 2 βίδες από το 'κίτ πτερυγιών' και τα πτερύγια, βιδώστε πάνω στον ηλεκτροκινητήρα . Fig.8
- Επαναλάβετε για όλα τα πτερύγια
- Τέλος, τοποθετήστε το κάτω κάλυμμα στον άξονα του ανεμιστήρα περιστρέφοντας το με την φορά του ρολογιού. Δείτε Fig.9

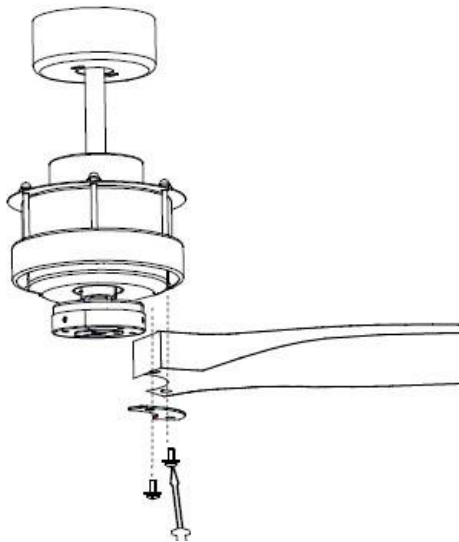


Fig. 8

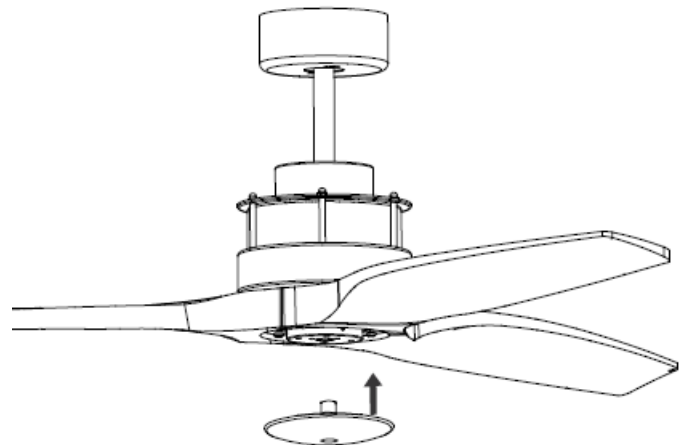


Fig. 9

ΤΟΠΟΘΕΤΗΣΗ ΚΙΤ ΦΩΤΙΣΜΟΥ: (προαιρετικό, το ΚΙΤ φωτισμού δεν εμπεριέχεται)

Πριν την εγκατάσταση του ΚΙΤ φωτισμού ακολουθήστε τα παρακάτω:

- Μην τοποθετήσετε το κάτω κάλυμμα.
- Αφαιρέστε τον αντάπτορα του κάτω καλύμματος (2) από το ΚΙΤ φωτισμού (1) αφαιρώντας τις 3 βίδες (3). Δείτε Fig.10
- Τοποθετήστε τον αντάπτορα (4) στο ΚΙΤ φωτισμού (1) με την βοήθεια των 3 βιδών (3). Δείτε Fig.10
- Τοποθετήστε το ΚΙΤ φωτισμού στον αντάπτορα ακολουθώντας τις οδηγίες τοποθέτησης του ΚΙΤ φωτισμού.



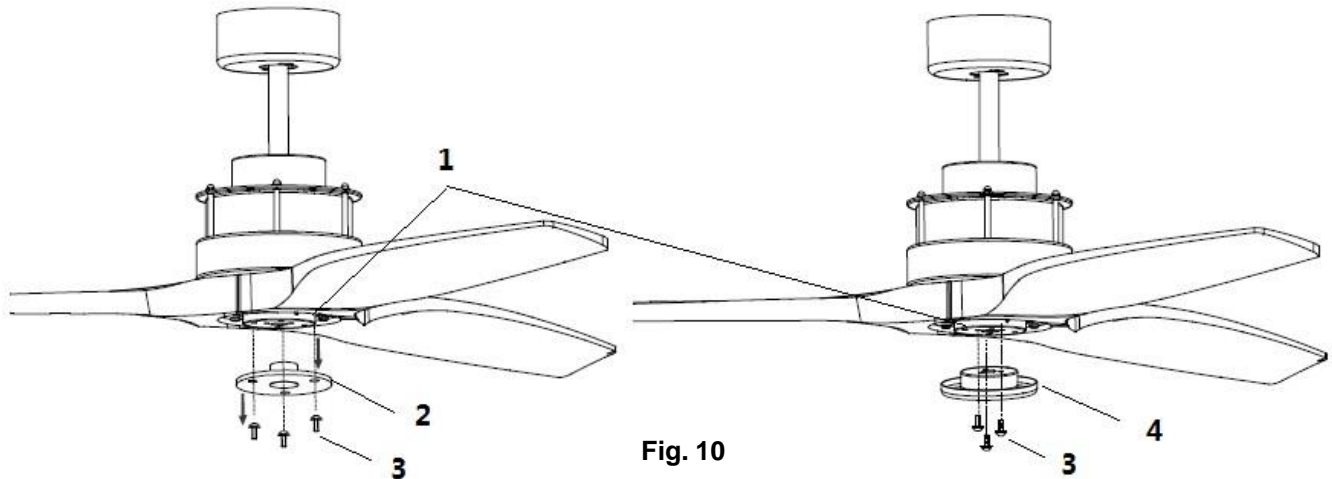


Fig. 10

ΛΕΙΤΟΥΡΓΙΑ ΤΟΥ ΑΝΕΜΙΣΤΗΡΑ ΣΑΣ

Ζεύξη/συγχρονισμός πομπού και δέκτη -Σε περίπτωση λειτουργίας 2 και άνω συσκευών σε κοινό χώρο

Σε περίπτωση παρουσίας 2 και άνω συσκευών σε κοινό χώρο υπάρχει η επιλογή συγχρονισμού/ζεύξης του τηλεχειριστήριου σε μια συγκεκριμένη συσκευή, δίνοντας σας την άνεση επιλεγμένης λειτουργίας στην συσκευή αυτή χωρίς την επιρροή του πομπού με άλλη.

ΣΗΜΕΙΩΣΗ: Επιβεβαιώστε ότι ο δέκτης είναι ανοιχτός/ON πριν την απόπειρα ζεύξης αυτών.

Συγχρονισμός/Ζεύξη για τον ανεμιστήρα οροφής No1:

- Κλείστε την παροχή ρεύματος και στους δυο (ή περισσότερους) ανεμιστήρες.
- Τοποθετήστε ορθά τις μπαταρίες 2 x 1.5VDC στο ασύρματο χειριστήριο No1 (Fig.10)
- Ανοίξτε την παροχή ρεύματος στον δέκτη No1 (στον ανεμιστήρα επιλογής σας) και κρατήστε την παροχή ρεύματος κλειστή στους υπόλοιπους ανεμιστήρες (είναι απαραίτητο να υπάρχει ένας ξεχωριστός διακόπτης για κάθε έναν από τους ανεμιστήρες).
- Πιέστε παρατεταμένα το κομβίο “⏻” στο ασύρματο χειριστήριο για 3 δευτερόλεπτα μέσα στο διάστημα των 60 δευτερολέπτων από την στιγμή που ανοίξατε την παροχή ρεύματος στον δέκτη/ανεμιστήρα No1.
- Επιβεβαιώστε τον συγχρονισμό εκκινώντας τον ανεμιστήρα και αλλάζοντας τις ταχύτητες περιστροφής του από το χειριστήριο No1.

Συγχρονισμός/Ζεύξη για τον ανεμιστήρα οροφής No2:

- Κλείστε την παροχή ρεύματος και στους δυο (ή περισσότερους) ανεμιστήρες.
- Τοποθετήστε ορθά τις μπαταρίες 2 x 1.5VDC στο ασύρματο χειριστήριο No2.
- Ανοίξτε την παροχή ρεύματος στον δέκτη No2 (στον ανεμιστήρα επιλογής σας) και κρατήστε την παροχή ρεύματος κλειστή στους υπολοίπους ανεμιστήρες).
- Πιέστε παρατεταμένα το κομβίο “⏻” στο ασύρματο χειριστήριο (No2) για 3 δευτερόλεπτα μέσα στο διάστημα των 60 δευτερολέπτων από την στιγμή που ανοίξατε την παροχή ρεύματος στον δέκτη/ανεμιστήρα No2.
- Επιβεβαιώστε τον συγχρονισμό εκκινώντας τον ανεμιστήρα και αλλάζοντας τις ταχύτητες περιστροφής του από το χειριστήριο.



Airfusion Akmani Οδηγίες εγκατάστασης

Σημείωση: Η ζεύξη/συγχρονισμός πομπού και δέκτη δεν είναι απαραίτητη σε παρουσία μόνο ενός ανεμιστήρα οροφής. Σε περίπτωση 2 συσκευών και άνω σε κοινό χώρο τότε ακολουθήστε την παραπάνω διαδικασία.

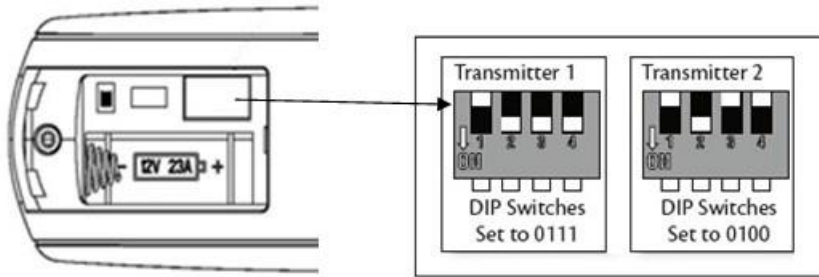



Fig. 11

ΑΣΥΡΜΑΤΟ ΧΕΙΡΙΣΤΗΡΙΟ


 : ON/OFF ΚΟΜΒΙΟ


Πατήστε για εκκίνηση-και τερματισμό λειτουργίας του ανεμιστήρα


 : ΚΟΜΒΙΟ ΑΥΞΗΣΗΣ ΤΑΧΥΤΗΤΑΣ ΠΕΡΙΣΤΡΟΦΗΣ : Πατήστε για να αυξήσετε την ταχύτητα περιστροφής. Το LED θα σας ενδείξει την ταχύτητα περιστροφής (1-12 επιλογές) αναλόγως.

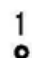
 : ΚΟΜΒΙΟ ΜΕΙΩΣΗΣ ΤΑΧΥΤΗΤΑΣ ΠΕΡΙΣΤΡΟΦΗΣ : Πατήστε για να μειώσετε την ταχύτητα

περιστροφής. Το LED θα σας ενδείξει την ταχύτητα περιστροφής (1-12 επιλογές) αναλόγως.

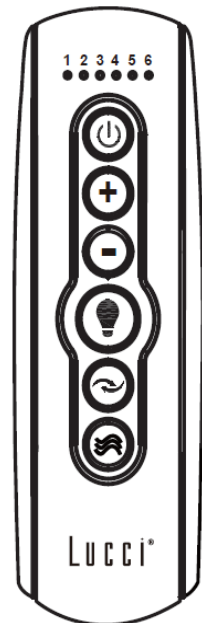
 : ΚΟΜΒΙΟ ΑΝΤΙΣΤΟΦΗΣ ΠΕΡΙΣΤΡΟΦΗΣ : Πατήστε για να αντιστρέψετε την φορά περιστροφής του ανεμιστήρα. Ο ανεμιστήρας πρέπει να είναι σε λειτουργία για την παραπάνω ρύθμιση.

 : ΚΟΜΒΙΟ ΕΝΑΛΑΣΟΜΕΝΗΣ ΤΑΧΥΤΗΤΑΣ: Πατήστε για την αυτόματη αλλαγή ταχυτήτων λειτουργίας του ανεμιστήρα. Αν ο ανεμιστήρας λειτουργεί μεταξύ των ταχυτήτων 1, 2, 3 πατήστε για να λειτουργήσει ο ανεμιστήρας σε χαμηλότερη ταχύτητα. Αν ο ανεμιστήρας λειτουργεί μεταξύ των ταχυτήτων 4, 5, 6 τότε πατήστε για να λειτουργήσει ο ανεμιστήρας σε υψηλότερη ταχύτητα.

 : ΚΟΜΒΙΟ ΦΩΤΙΣΜΟΥ: Πατήστε για να ανοίξετε ή κλείσετε τον φωτισμό.

Όταν πατάτε τα κομβία του χειριστηρίου η ένδειξη LED 1() θα ανάβει. Αν η ένδειξη LED 1 παραμένει ανενεργή, τότε πρέπει να αντικαταστήσετε την μπαταριά 12VDC.

Όταν πατάτε τα κομβία του χειριστηρίου, αν ο δέκτης λάβει το σήμα/εντολή θα κάνει έναν ήχο.




ΔΙΟΡΘΩΣΗ ΖΕΥΞΗΣ/ΣΥΓΧΡΟΝΙΣΜΟΥ ΠΟΜΠΟΥ-ΔΕΚΤΗ

Σε περίπτωση απώλειας επικοινωνίας μεταξύ πομπού-δέκτη κατά την εγκατάσταση του ή στην διάρκεια χρήση του ανεμιστήρα, η επικοινωνία πρέπει να διορθωθεί. Παρακάτω αναγράφονται οι ενδείξεις απώλειας επικοινωνίας και πώς διορθώνονται:

Ενδείξεις:

- Απώλεια χειρισμού – Ο ανεμιστήρας περιστρέφεται μόνο στην μέγιστη ταχύτητα μετά την εγκατάσταση του
- Απώλεια χειρισμού – Απώλεια λειτουργίας αντίστροφης περιστροφής μετά την εγκατάσταση του
- Απώλεια χειρισμού – Το ασύρματο τηλεχειριστήριο δεν επικοινωνεί με τον δέκτη.

Λύσεις:

- Κλείστε την παροχή ηλεκτρικού ρεύματος.
- Πιέστε παρατεταμένα το κομβίο “” στο ασύρματο χειριστήριο για 3 δευτερόλεπτα μέσα στο διάστημα των 60 δευτερολέπτων από την στιγμή που ανοίξατε την παροχή ρεύματος στον δέκτη/ανεμιστήρα.
- Επιβεβαιώστε τον συγχρονισμό εκκινώντας τον ανεμιστήρα και αλλάζοντας τις ταχύτητες περιστροφής του από το χειριστήριο.

ΜΕΤΑ ΤΗΝ ΕΓΚΑΤΑΣΤΑΣΗ**ΑΚΑΝΟΝΙΣΤΗ ΠΕΡΙΣΤΡΟΦΗ-ΤΑΛΑΝΤΩΣΗ:**

ΣΗΜΕΙΩΣΗ: ΟΙ ΑΝΕΜΙΣΤΗΡΕΣ ΟΡΟΦΗΣ ΤΕΙΝΟΥΝ ΝΑ ΑΠΟΚΛΙΝΟΥΝ ΚΑΤΑ ΤΗΝ ΠΕΡΙΣΤΡΟΦΗ ΤΟΥΣ ΣΕ ΣΧΕΣΗ ΜΕ ΤΟΝ ΝΟΗΤΟ ΚΑΘΕΤΟ ΑΞΟΝΑ ΤΟΥΣ ΛΟΓΩ ΤΟΥ ΛΑΣΤΙΧΕΝΙΟΥ ΑΠΟΣΒΕΣΤΗΡΑ ΚΡΑΔΑΣΜΩΝ. ΑΝ ΟΙ ΑΝΕΜΙΣΤΗΡΕΣ ΔΕΝ ΕΙΧΑΝ ΑΠΟΣΒΕΣΤΗΡΑ ΚΡΑΔΑΣΜΩΝ ΘΑ ΠΡΟΚΑΛΟΥΣΑΝ ΥΠΕΡΒΟΛΙΚΟΥΣ ΚΡΑΔΑΣΜΟΥΣ. ΑΠΟΚΛΙΣΗ ΜΕΡΙΚΩΝ ΕΚΑΤΟΣΤΩΝ (cm) ΘΕΩΡΕΙΤΑΙ ΦΥΣΙΟΛΟΓΙΚΗ ΚΑΙ ΔΕΝ ΠΡΟΜΗΝΥΕΙ ΚΑΠΟΙΑ ΔΥΣΛΕΙΤΟΥΡΓΙΑ.

ΓΙΑ ΤΗΝ ΑΠΟΦΥΓΗ ΑΚΑΝΟΝΙΣΤΗΣ ΠΕΡΙΣΤΡΟΦΗΣ-ΤΑΛΑΝΤΩΣΗΣ: ΒΕΒΑΙΩΘΕΤΕ ΟΤΙ ΟΛΕΣ ΟΙ ΒΙΔΕΣ ΤΟΥ ΒΡΑΧΙΟΝΑ ΣΤΗΡΙΞΗΣ ΚΑΙ ΤΗΣ ΡΑΒΔΟΥ ΕΙΝΑΙ ΒΙΔΩΜΕΝΕΣ ΟΠΩΣ ΑΡΜΟΖΕΙ ΚΑΙ ΔΕΝ ΕΙΝΑΙ ΧΑΛΑΡΕΣ.

ΚΙΤ ΖΥΓΟΣΤΑΘΜΙΣΗΣ : Ένα κιτ ζυγοστάθμισης σας παρέχεται για να ζυγοσταθμίσετε τον ανεμιστήρα σας κατά την αρχική εγκατάσταση του. Για την χρήση του ΚΙΤ ανατρέξτε στις οδηγίες ζυγοστάθμισης. Σε περίπτωση εκ των υστέρων εμφάνισης ταλάντωσης-ακανόνιστης περιστροφής το ίδιο κιτ μπορεί να ξαναχρησιμοποιηθεί. Παρακαλείστε να αποθηκεύετε το ΚΙΤ ζυγοστάθμισης για μελλοντική χρήση.

ΘΟΡΥΒΟΣ:

Σε ώρες ησυχίας (συνήθως την νύχτα) ο ανεμιστήρας μπορεί να κάνει διαφορετικούς ήχους από τους συνήθεις. Μικρές διακυμάνσεις τάσης και συχνότητας του ρεύματος μπορούν να προκαλέσουν ήχους διαφορετικούς από τους συνήθεις του ηλεκτροκινητήρα, είναι φυσιολογικό. Παρακαλείστε να επιτρέψετε την πάροδο ενός 24ωρου λειτουργίας, οι περισσότεροι ήχοι σε καινούργιους/μόλις τοποθετημένους ανεμιστήρες εξαφανίζονται μέσα σε αυτήν την περίοδο. Η εγγύηση του κατασκευαστή καλύπτει πραγματικά ελαττώματα-βλάβες που μπορεί να αναπτυχθούν και όχι παράπονα θορύβου του ηλεκτροκινητήρα κατά την λειτουργία του. Οι ηλεκτροκινητήρες παράγουν ήχο κατά την λειτουργία τους σε ένα βαθμό.

ΦΡΟΝΤΙΔΑ ΚΑΙ ΚΑΘΑΡΙΣΜΟΣ

- Περιοδικός καθαρισμός του ανεμιστήρα σας είναι η μόνη φροντίδα που χρειάζεται. Χρησιμοποιήστε ένα μαλακό πανί προς αποφυγή εκδορών. Παρακαλείστε το ρεύμα να είναι ΚΛΕΙΣΤΟ.
- Μην χρησιμοποιείτε νερό κατά την διάρκεια καθαρισμού του ανεμιστήρα σας, μπορεί να προκαλέσει πρόβλημα στον ηλεκτροκινητήρα ή στα πτερύγια ακόμα και ΗΛΕΚΤΡΟΠΛΗΞΙΑ.
- Τα ρουλεμάν του ηλεκτροκινητήρα είναι αυτολιπανόμενα . Δεν χρειάζονται περεταίρω λίπανση.

ΣΗΜΕΙΩΣΗ: Πάντα να κλείνετε τη παροχή ρεύματος από τον ηλεκτρικό πίνακα της κατοικίας σας προ καθαρισμού του ανεμιστήρα σας.



ΤΕΧΝΙΚΑ ΧΑΡΑΚΤΗΡΙΣΤΙΚΑ

AIRFUSION AKMANI SERIES DC FAN models	Rated Voltage	Rated power (motor)	Battery for remote
60" blade fan only	220-240VAC	36W	1 x 12V 23AE

ΠΛΗΡΟΦΟΡΙΕΣ ΕΓΓΥΗΣΗΣ

ΕΥΡΩΠΗ: – Για καταναλωτές εντός Ευρωπαϊκής ένωσης παρακαλείστε να έρθετε σε επαφή με το κατάστημα αγοράς του ανεμιστήρα σας



This fan is suitable for indoor use only.