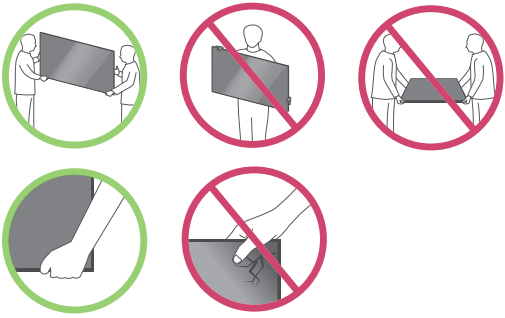
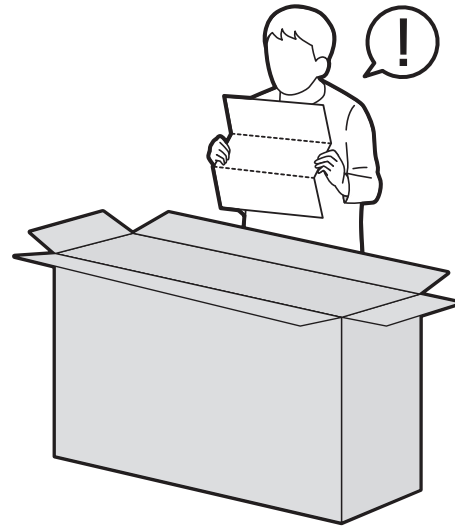
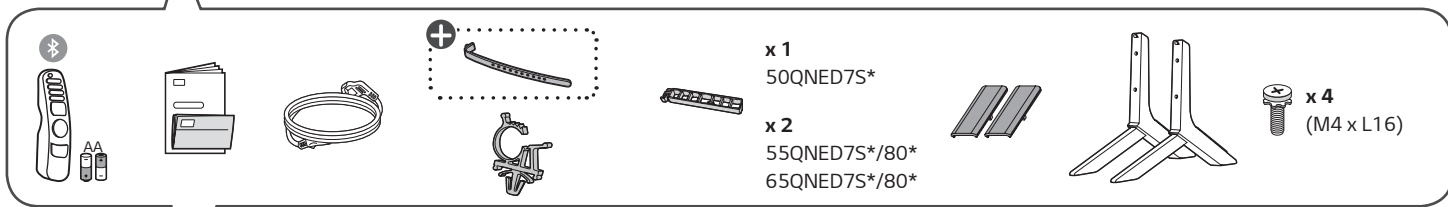
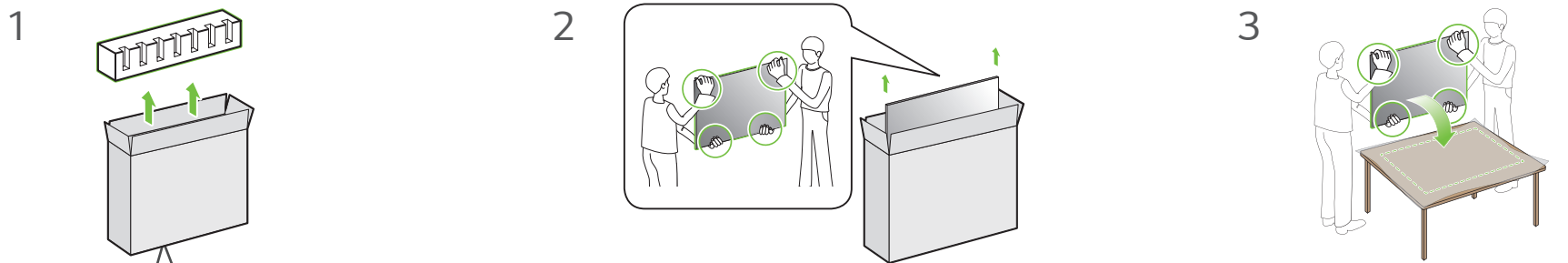




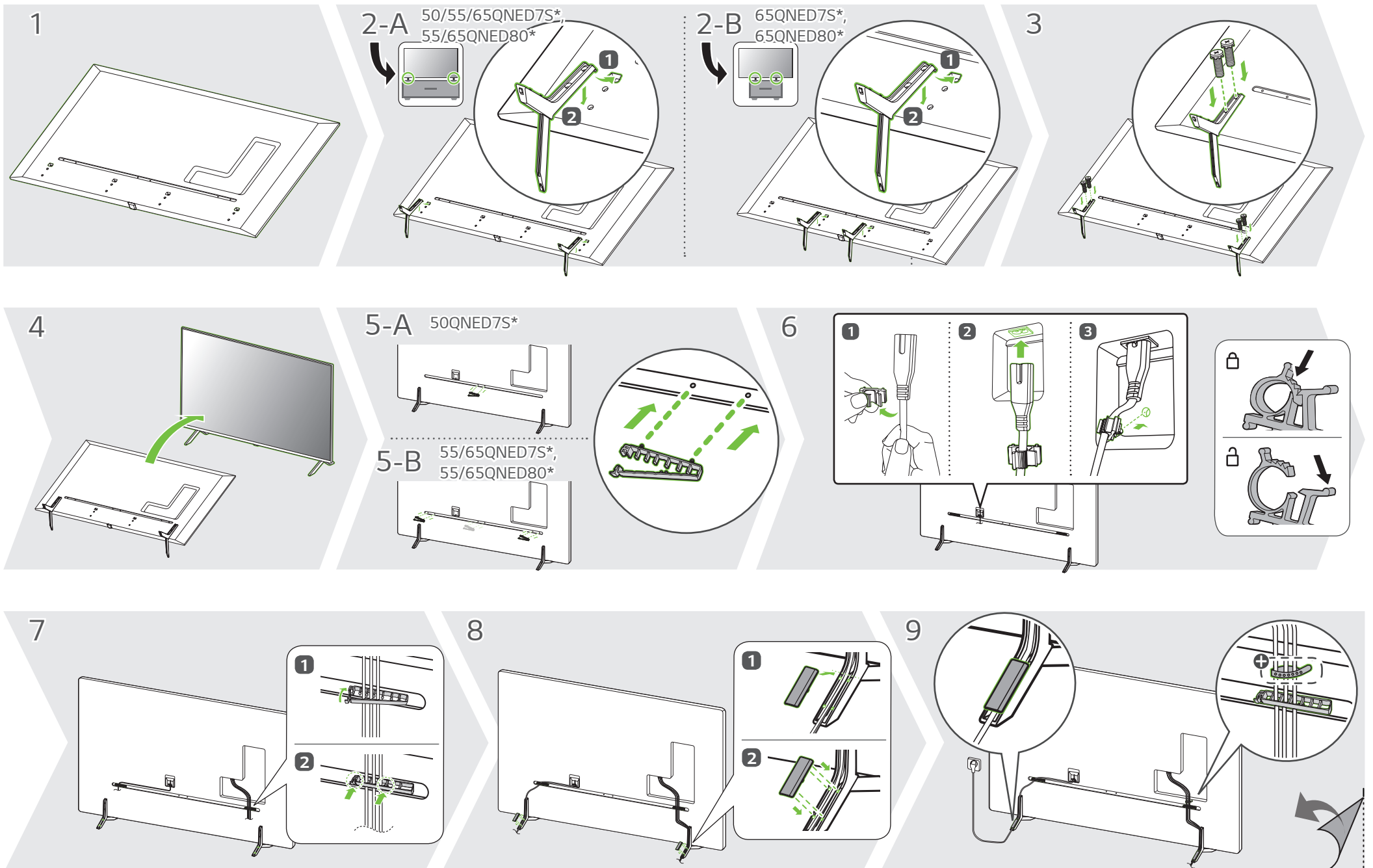
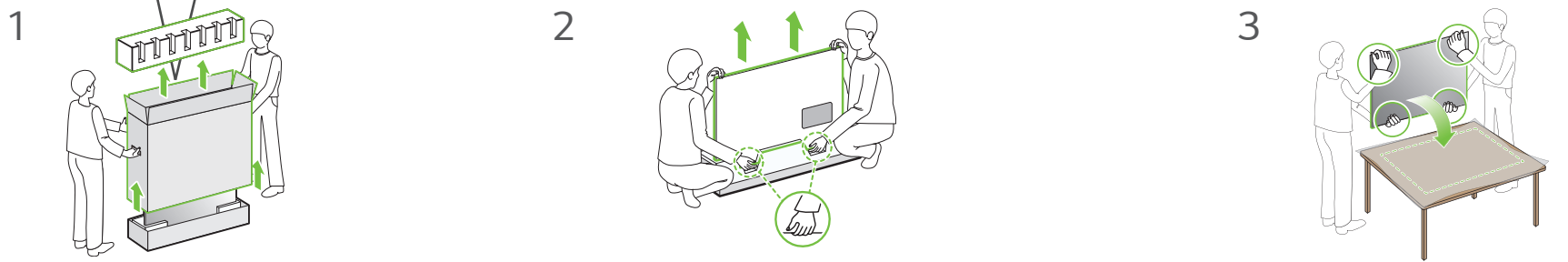
QNED7S\*  
QNED80\*



50QNED7S\*  
55QNED7S\*  
55QNED80\*



65QNED7S\*  
65QNED80\*





OPTICAL DIGITAL AUDIO OUT



LAN



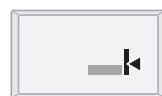
Satellite IN



ANTENNA / CABLE IN



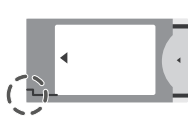
USB IN CI+



USB IN CI+



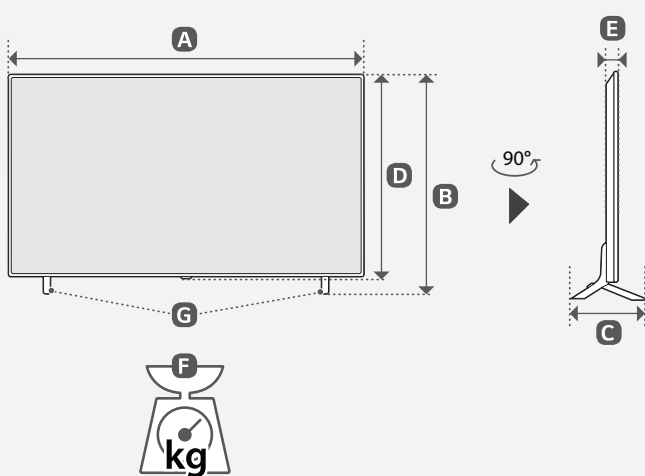
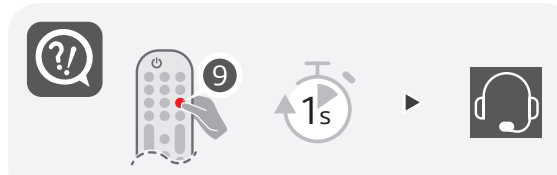
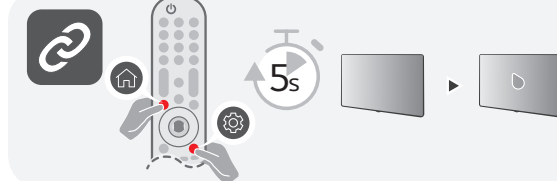
COMMON INTERFACE



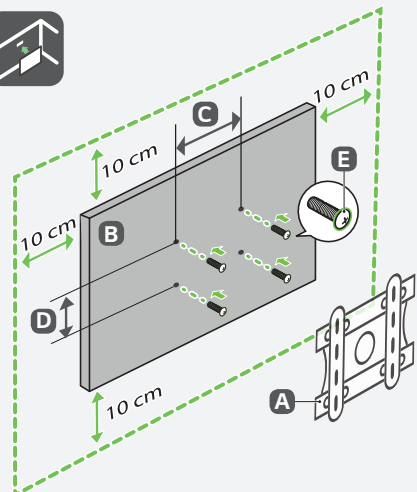
HDMI IN



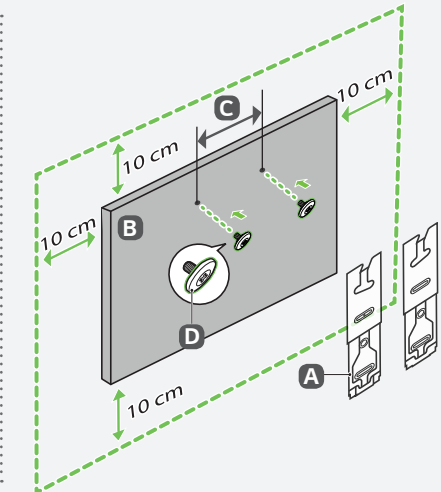
HDMI IN eARC/ARC



	A	B	C	D	E	F	F-G
	(mm)					(kg)	
50QNE7S3QA 50QNE7S6QA 50QNE7S9QA	1120	718	257	653	49.2	14.4	14.0
55QNE7S3QA 55QNE7S6QA 55QNE7S9QA 55QNE806QA	1233	781	257	716	44.2	16.7	16.3
65QNE7S3QA 65QNE7S6QA 65QNE7S9QA 65QNE806QA	1452	906	295	839	44.3	24.9	24.5
Power requirement				AC 100-240 V- 50/60 Hz			



A	B	C x D (mm)	E
LSW240B MSW240	50QNE7S*	200 x 200	M6
OLW480B MSW240	55QNE7S* 55QNE80*	300 x 300	M6
OLW480B	65QNE7S* 65QNE80*	300 x 300	M6



A	B	C (mm)	D
WB21LMB	50QNE7S*	200	M6
WB21LMB	55/65QNE7S* 55/65QNE80*	300	M6



- English · Read **Safety and Regulatory**.
- Deutsch · Lesen Sie die **Sicherheitsanweisungen und Richtlinien**.
- Français · Lire le document **Sécurité et mesures réglementaires**.
- Italiano · Leggere il manuale **Sicurezza e normative**.
- Español · Leer **Seguridad y normativa**.
- Português · Ler informações sobre a **Segurança e Regulamentos**.
- Nederlands · **Veiligheidsinformatie en regelgeving** lezen.
- Ελληνικά · Διαβάστε τις **οδηγίες για την ασφάλεια και τους κανονισμούς**.
- Slovenščina · Preberite **varnostne in regulativne vidike**.

- Hrvatski · Pročitajte **Sigurnost i usklađenost s propisima**.
- Shqip · Lexoni paragrafin **"Siguria dhe rregullimi"**.
- Bosanski · Pročitajte dio **Sigurnost i propisi**.
- Македонски · Прочитajte за **безбедноста и регулативата**.
- Svenska · Läs **Säkerhet och föreskrifter**.
- Magyar · Biztonsági szabályzat megtekintése.
- Polski · Prosimy o przeczytanie **Zasad bezpieczeństwa i uwag dotyczących przepisów**.
- Česky · Přečtěte si část **Bezpečnost a zákonné předpisy**.
- Slovenčina · Prečitajte si **bezpečnostné a regulačné informácie**.

- Română · Consultați manualul referitor la **siguranță și reglementare**.
- Български · Прочетете **Безопасност и регулаторни стандарти**.
- Eesti · Lugege **ohutus- ja normatiivteavet**.
- Lietuvių k. · Perskaitykite **Saugos ir norminius reikalavimus**.
- Latviešu · Izlasiet sadaļu **Drošība un normatīvi**.
- Srpski · Pročitajte odeljak **Bezbednost i regulatorna pitanja**.
- Norsk · Les **sikkerhet og forskrifter**.
- Dansk · Læs **sikkerhed og lovmæssige bestemmelser**.
- Suomi · Lue **Turvallisuus ja säännökset** -osio.

⊕ : Depending on model / Abhängig vom Modell / Selon le modèle / In base al modello / En función del modelo / Dependendo do modelo / Afhankelijk van het model / Av loya me to mont lo / Odvisno od modela / Tipusfüggő / Zależnie od modelu / Zavisí na modelu / V závislosti od modelu / In functie de model / В зависимости от модели / Sõltub mudelist / Priklausio nuo modelio / Atkarībā no modeļa / U zavisnosti od modela / Ovisno o modelu / Në varësi të modelit / Ovisno o modelu / во зависност од моделот / Beroende på modell / Avhengig av modell / Afhängigt af modellen / Mallin mukaan