



GR  
EN

ΦΟΥΡΝΟΣ ΜΙΚΡΟΚΥΜΑΤΩΝ

Microwave Oven

MM720C2AT

Oven Capacity: 20 Liter  
230-50Hz, 1050w

Διαβάστε τις οδηγίες προσεκτικά πριν την εγκατάσταση και λειτουργία του φούρνου μικροκυμάτων.

Κρατήστε τις για μελλοντική χρήση.



Read these instructions carefully before using your microwave oven, and keep it carefully.

If you follow the instructions, your oven will provide you with many years of good service.

SAVE THESE INSTRUCTIONS CAREFULLY



[www.midea.com](http://www.midea.com)

## ΜΕΤΡΑ ΓΙΑ ΤΗΝ ΑΠΟΦΥΓΗ ΠΙΘΑΝΗΣ ΕΚΘΕΣΗΣ ΣΕ ΥΠΕΡΒΟΛΙΚΗ ΕΝΕΡΓΕΙΑ ΜΙΚΡΟΚΥΜΑΤΩΝ

- A)Μην προσπαθήσετε να λειτουργήσετε τον φούρνο με την πόρτα ανοικτή γιατί θα έχει σαν αποτέλεσμα την βλαβερή έκθεση σε ενέργεια μικροκυμάτων.
- B)Μην τοποθετείτε κανένα αντικείμενο μεταξύ της πρόσοψης του φούρνου και της πόρτας ή μην αφήσετε χρώμα ή καθαριστικό να παραμένει και να συσσωρεύεται στις επιφάνειες.
- Γ)Μην λειτουργείτε τον φούρνο σε περίπτωση που παρατηρήσετε οποιαδήποτε ζημιά ή βλάβη. Είναι ιδιαίτερα σημαντικό να κλείνει σωστά η πόρτα του φούρνου και να μην υπάρχει κανένα ελάττωμα στα:
- Πόρτα
  - Μεντεσέδες
  - Σφράγισμα πόρτας στις επιφάνειες
- Δ)Ο φούρνος πρέπει να επισκευάζεται μόνο από εξειδικευμένους τεχνικούς.
- Ε ) ΠΡΟΣΟΧΗ!!!! Μην θέτετε το φούρνο μικροκυμάτων σε λειτουργία, όταν ο θάλαμος είναι κενός. Υπάρχει κίνδυνος πυρκαγιάς και καταστροφής του φούρνου.

### Τεχνικά χαρακτηριστικά

<b>Μοντέλο</b>	<b>MM720C2AT</b>
Voltage	230V ~ 50Hz
Ισχύς μικροκυμάτων	1050W
Ισχύς εξόδου μικροκυμάτων	700W
Χωρητικότητα Φούρνου	20 λίτρα
Διάμετρος περιστρεφόμενου πιάτου	Ø 255mm
Εξωτερικές διαστάσεις	439.5mmX340mmX258.2mm
Καθαρό Βάρος	≈ 10,2 kg

## **ΠΡΙΝ ΚΑΛΕΣΕΤΕ ΤΟ SERVICE**

Σε περίπτωση που ο φούρνος δεν λειτουργεί:

1. Ελέγξτε εάν το φινιρίσματα εφάπτεται σωστά στη πρίζα. Σε περίπτωση που δεν εφάπτεται σωστά αφαιρέστε το από την πρίζα. Περιμένετε 10 δευτερόλεπτα και τοποθετήστε το ξανά στην πρίζα.
2. Ελέγξτε εάν έχει πέσει η ασφάλεια ή αν έχει διακοπή το κεντρικό κύκλωμα. Σε περίπτωση που δεν ισχύει κάποιο από τα παραπάνω δοκιμάστε κάποια άλλη συσκευή στην ίδια πρίζα.
3. Ελέγξτε τον πίνακα ελέγχου. Ελέγξτε αν έχετε ρυθμίσει τον σωστό προγραμματισμό.
4. Ελέγξτε εάν η πόρτα έχει κλείσει σωστά. Σε περίπτωση που δεν έχει κλείσει, η ενέργεια των μικροκυμάτων δεν μπορεί να διοχετευθεί μέσα στο φούρνο με αποτέλεσμα αυτός να μην λειτουργεί.

Σε περίπτωση που τα παραπάνω δεν διορθώσουν την κατάσταση, επικοινωνήστε με εξειδικευμένο τεχνικό. **Μην προσπαθήσετε** να επισκευάσετε το φούρνο μικροκυμάτων μόνοι σας.

▲ Για να μειώσετε τον κίνδυνο καψίματος, ηλεκτροπληξίας, φωτιάς, τραυματισμού ή έκθεσης σε υπερβολική ενέργεια μικροκυμάτων όταν χρησιμοποιείτε ηλεκτρικές συσκευές πρέπει να τηρούνται οι βασικοί κανόνες ασφαλείας.

1. **ΠΡΟΣΟΧΗ!** Υγρά ή άλλα τρόφιμα δεν πρέπει να ζεσταίνονται σε σφραγισμένες συσκευασίες καθώς υπάρχει πιθανότητα να δημιουργηθεί έκρηξη.

2. **ΠΡΟΣΟΧΗ!** Είναι επικίνδυνο να προσπαθήσετε να επισκευάσετε μόνοι σας τον φούρνο μικροκυμάτων.

Η αφαίρεση οποιουδήποτε καλύμματος που δίνει προστασία απο την έκθεση σε μικροκύματα πρέπει να γίνεται μόνο από εξειδικευμένο τεχνικό.

3. Αυτή η συσκευή μπορεί να χρησιμοποιηθεί από παιδιά ηλικίας άνω των 8 ετών. Άτομα με μειωμένες φυσικές και νοητικές ικανότητες ή έλλειψη γνώσης και εμπειρίας από τη λειτουργία τέτοιων συσκευών, μπορούν να χρησιμοποιήσουν το φούρνο μικροκυμάτων μόνο στην περίπτωση όπου υπάρχει στενή επίβλεψη από κάποιο τρίτο άτομο το οποίο δεν παρουσιάζει κανένα από τα παραπάνω προβλήματα. Το άτομο αυτό θα πρέπει να μπορεί να δώσει οδηγίες για τη χρήση της συσκευής με ασφάλεια και να κατανοεί τους κινδύνους που μπορεί αυτό να ενέχει.

Βεβαιωθείτε ότι τα παιδιά δεν παίζουν με τη συσκευή.

Ο καθαρισμός και η συντήρηση δε θα πρέπει να γίνεται από παιδιά, εκτός και αν είναι άνω των 8 ετών και υπάρχει στενή επιτήρηση.

4. Κρατήστε τη συσκευή και το καλώδιό της μακριά από παιδιά ηλικίας κάτω των 8 ετών, ώστε να μην υπάρχει πρόσβαση από αυτά.
5. Ο φούρνος πρέπει να καθαρίζεται συχνά και να αφαιρούνται υπολλείματα φαγητού.
6. Όταν ζεσταίνετε φαγητά που βρίσκονται μέσα σε πλαστική ή χάρτινη συσκευασία βεβαιωθείτε ότι είναι κατάλληλη για φούρνο μικροκυμάτων και επιβλέπετε το ζέσταμα προς αποφυγή πιθανής έκρηξης.
7. Αν παρατηρήσετε καπνό, θέστε αμέσως εκτός λειτουργίας το φούρνο και αποσυνδέστε το φως από την πρίζα. Κρατήστε τη πόρτα κλειστή για αποφυγή πιθανής εξόδου φλόγας.
8. Προσέξτε το φαγητό κατά τη διάρκεια του ψησίματος ώστε να αποφευχθεί το υπερβολικό ψήσιμο.
9. Αν πυκνός καπνός εξέρχεται από τη συσκευή, απενεργοποιήστε τη και αφαιρέστε αμέσως το καλώδιο παροχής ρεύματος από την πρίζα και κρατήστε την πόρτα του φούρνου κλειστή.
10. Αφαιρέστε τυχόν σπιράλ καλώδια από χάρτινες ή πλαστικές σακούλες πριν τις τοποθετήσετε στο φούρνο μικροκυμάτων.
11. Τοποθετήστε το φούρνο μικροκυμάτων με βάση της οδηγίες.
12. Ξεφλουδίστε ή τρυπήστε τα φαγητά με σκληρά φλούδια όπως, πατάτες, κάστανα, ολόκληρο κολοκύθι, μήλα κλπ πριν το μαγείρεμα ή ζέσταμα αυτών.
13. Μη μαγειρεύετε ή ζεσταίνετε αυγά με το τσόφλι στο φούρνο μικροκυμάτων διότι μπορεί να προκληθεί έκρηξη ακόμα και μετά το μαγείρεμα ή ζέσταμα αυτών.
14. Μην λειτουργείτε το φούρνο ενώ είναι άδειος.  
Εάν λειτουργήσει άδειος ή με ελάχιστο και ξηρό φαγητό μπορεί να προκληθεί φωτιά ή σπινθήρας.

15. Η συσκευή προορίζεται μόνο για οικιακή χρήση και παρόμοιες εφαρμογές όπως:

-κουζίνες σε καταστήματα, γραφεία ή άλλα περιβάλλοντα εργασίας.

-ξενοδοχεία και άλλα καταλύματα

-φάρμες

-ενοικιαζόμενα δωμάτια

16. Μην ψήνετε μπέικον απευθείας πάνω στο δίσκο.

Η υπερβολική τοπική θερμότητα μπορεί να σπάσει το δίσκο.

17. Μην προσπαθήσετε να κονσερβοποιήσετε γιατί είναι αδύνατο να γνωρίζετε εάν όλα τα υλικά έχουν φθάσει σε σημείο βρασμού.

18. Δώστε ιδιαίτερη προσοχή στο ζέσταμα του φαγητού για νεογέννητα. Βγάζετε το καπάκι από τα βαζάκια και το καπάκι από το μπιμπερό κατά τη διάρκεια ζεστάματος. Πριν δώσετε το φαγητό στο μωρό ανακατέψτε πολύ καλά το περιεχόμενο έτσι ώστε να επιτευχθεί ομοιογενής θερμοκρασία.

19. Η θερμοκρασία των επιφανειών στις οποίες έχετε πρόσβαση μπορεί να είναι υψηλότερη λειτουργεί η συσκευή. Οι επιφάνειες τείνουν να ζεσταίνονται κατά τη χρήση τους. Φυλάσσετε το καλώδιο μακριά από θερμαινόμενες επιφάνειες και μην καλύπτετε κανένα τμήμα του φούρνου.

20. Για να αποφύγετε το εκρηκτικό βράσιμο υγρών και πιθανό κάψιμο των χεριών σας ανακατέψτε το υγρό μέσα στο δοχείο πριν το τοποθετήσετε στο φούρνο. Επαναλάβετε πάλι κατά τη διάρκεια της θέρμανσης και ξανά λίγο πριν το βγάλετε το δοχείο από το φούρνο.

21. Μην προσπαθήσετε να τηγανίσετε μέσα σε ποσότητα λίπους.
22. Οι συσκευές μαγειρέματος μπορεί να θερμανθούν, λόγω της θερμοκρασίας που μπορεί να μεταφερθεί από το ζεστό φαγητό. Για αυτό το λόγο ίσως χρειαστεί να χρησιμοποιήσετε κάποια πετσέτα για να βγάλετε το σκέυος μαγειρέματος χωρίς να καείτε.
23. ΠΡΟΣΟΧΗ: Δεν βάζουμε ποτέ ρούχα ή κατοικίδια στον φούρνο για να στεγνώσουν.
24. Η συσκευή δεν προορίζεται για χρήση από άτομα (συμπεριλαμβανομένων παιδιών) με μειωμένες φυσικές, αισθητικές ή πνευματικές ικανότητες ή έλλειψη εμπειρίας και γνώσης εκτός και αν βρίσκονται υπό επιτήρηση ή καθοδήγηση σχετικά με τη χρήση της συσκευής από κάποιο άτομο που είναι υπεύθυνο για την ασφάλειά τους.
25. Πρέπει να επιβλέπετε τα παιδιά για να βεβαιωθείτε ότι δεν παίζουν με τη συσκευή.
26. Ο φούρνος μικροκυμάτων δεν θα πρέπει να τοποθετείται μέσα σε ντουλάπια.
27. Οι συσκευές δεν προορίζονται να λειτουργούν με εξωτερικό χρονόμετρο ή ξεχωριστό σύστημα τηλεχειρισμού.
28. Τα προσβάσιμα μέρη του φούρνου μπορεί να έχουν υψηλή θερμοκρασία κατά τη χρήση. Τα μικρά παιδιά θα πρέπει να παραμένουν μακριά.
29. Καθαριστής ατμού δεν πρέπει να χρησιμοποιηθεί.
30. Κατά τη χρήση, η συσκευή αποκτά πολύ υψηλή θερμοκρασία. Προσοχή να μην αγγίξετε τα εσωτερικά μέρη του φούρνου.

31. Χρησιμοποιείτε μόνο τον ανιχνευτή θερμοκρασίας που συστήνεται για αυτό το φούρνο. ( προαιρετικό – μόνο για φούρνους που περιλαμβάνουν τέτοιο εξάρτημα ).

32. Προειδοποίηση: Η συσκευή και τα προσβάσιμα μέρη της αποκτούν υψηλή θερμοκρασία κατά της διάρκεια λειτουργίας της. Θα πρέπει να υπάρχει προσοχή, ώστε να μην αγγίξετε τα σημεία αυτά. Τα παιδιά ηλικίας κάτω των 8 ετών θα πρέπει να στέκονται μακριά από τη συσκευή, εκτός και αν υπάρχει επιτήρηση.

33. Οι φούρνοι μικροκυμάτων που περιλαμβάνουν επιπλέον διακοσμητική πόρτα, θα πρέπει να λειτουργούν με την πόρτα ανοιχτή ( μόνο για φούρνους μικροκυμάτων που περιλαμβάνουν επιπλέον διακοσμητική πόρτα ).

**Διαβάστε προσεχτικά το εγχειρίδιο λειτουργίας και φυλάξτε το για μελλοντική αναφορά.**



1. Τοποθετήστε το φαγητό προσεκτικά μέσα στο φούρνο μικροκυμάτων. Τοποθετήστε τα πιο λεπτά σημεία προς το εξωτερικό μέρος του πιάτου.
2. Προσέξτε το χρόνο μαγειρέματος. Μαγειρεύετε στο συντομότερο χρόνο και προσθέστε στη συνέχεια όσο χρόνο χρειαστεί. Το φαγητό που έχει παραμαγειρευτεί μπορεί να βγάλει καπνούς.
3. Σκεπάστε το φαγητό κατά το μαγείρεμα με ειδικό σκεύος για χρήση σε φούρνο μικροκυμάτων. Η κάλυψη του πιάτου αποτρέπει τις πιτσιλιές από τα τρόφιμα και βοηθά στο ομοιόμορφο μαγείρεμα. Υπάρχουν στο εμπόριο ειδικά πλαστικά καπάκια για χρήση σε φούρνο μικροκυμάτων.
4. Ανακατεύετε το φαγητό πάνω από μία φορά κατά τη διάρκεια του μαγειρέματος για να επιτύχετε Ζέσταμα.

#### **▲ ΧΡΗΣΙΜΕΣ ΟΔΗΓΙΕΣ**

1. Το ιδανικό υλικό για χρήση σε φούρνο μικροκυμάτων είναι κάτι διαφανές έτσι ώστε να επιτρέπεται στα μικροκύματα να περνούν από μέσα και να ζεσταίνουν το φαγητό.
2. Τα μικροκύματα δεν μπορούν να διαπεράσουν το μέταλλο, έτσι οι μεταλλικές συσκευές ή τα πιάτα με διακοσμήσεις δεν πρέπει να χρησιμοποιούνται στο φούρνο μικροκυμάτων.
3. Το ζέσταμα σε χάρτινα ποτήρια ή πιάτα πρέπει να γίνεται πάντα σε πολύ σύντομους χρόνους και πάντα υπό την επίβλεψή σας.
4. Μη χρησιμοποιείτε τα ανακυκλωμένα χάρτινα προϊόντα κατά το μαγείρεμα με μικροκύματα διότι μπορεί να περιέχουν μικρά τεμάχια μετάλλων και να προκληθούν σπινθήρες ή ακόμα και πυρκαγιά. Επίσης μη χρησιμοποιείτε ποτέ αλουμινόχαρτο.
5. Ποτέ μη χρησιμοποιείτε ισχυρά καθαριστικά ή αιχμηρά αντικείμενα για να καθαρίσετε το γυάλινο μέρος από την πόρτα του φούρνου. Μπορεί να καταστρέψει την ποιότητα του υλικού ή να γδάρει το γυαλί.
6. Τρόπος καθαρισμού: Για ευκολότερο καθαρισμό των τοιχομάτων εσωτερικά του φούρνου, όπου μπορεί να υπάρχουν υπολείματα τροφών: Τοποθετείστε μισό λεμόνι σε ένα δοχείο, προσθέστε 300 ml νερού και βάλτε το να ζεσταθεί στο 100% της δύναμης του φούρνου για 10 λεπτά. Σκουπίστε χρησιμοποιώντας ένα μαλακό, στεγνό πανί.
7. Στρογγυλά ή οβάλ πιάτα, ειδικά για χρήση σε φούρνο μικροκυμάτων, συνιστώνται καθώς το φαγητό στις άκρες τείνει να μαγειρεύεται πιο γρήγορα.
8. Μη χρησιμοποιείτε αλουμινόχαρτο ή άλλου είδους μεταλλικά σκεύη για το ζέσταμα ή το μαγείρεμα του φαγητού.

Ο κάτωθι κατάλογος είναι ένας γενικός οδηγός που θα σας βοηθήσει να επιλέξετε τα σωστά μαγειρικά σκεύη .

Μαγειρικά Σκεύη*	Μαγείρεμα σε μικροκύματα
Πυρέξ	ΝΑΙ
Γυάλινα σκεύη μη ανθεκτικά στη θερμότητα	ΟΧΙ
Κεραμικά	ΝΑΙ
Πλαστικά ( Μόνο όσα φέρουν την ένδειξη “Κατάλληλα για Φούρνους Μικροκυμάτων” )	ΝΑΙ
Χάρτινα Ποτήρια και πιάτα	ΝΑΙ
Μεταλλικά σκεύη	ΟΧΙ
Μεταλλική σχάρα	ΟΧΙ
Φύλλο αλουμινίου (αλουμινόχαρτο) και έτοιμες συσκευασίες αλουμινίου	ΟΧΙ

\* Τα ανωτέρω σκεύη που επιτρέπονται για μαγείρεμα σε μικροκύματα έχουν την ένδειξη κατάλληλα για χρήση σε φούρνο μικροκυμάτων.

Πριν τη λειτουργία του φούρνου μικροκυμάτων βεβαιωθείτε ότι υπάρχει σωστή γείωση. Ο φούρνος μικροκυμάτων διαθέτει καλώδιο που έχει γειωμένο σύρμα και φικς. Σε περίπτωση αυξομείωσης της τάσης του ρεύματος η γείωση θα αποτρέψει πιθανή ηλεκτροπληξία. Για τη λειτουργία του φούρνου μικροκυμάτων συνιστάται η σύνδεση του φικς σε πρίζα και όχι σε πολύπριζο μαζί με άλλες ηλεκτρικές συσκευές.

**ΠΡΟΣΟΧΗ!** Εσφαλμένη χρήση της γειωμένης πρίζας μπορεί να προκαλέσει ηλεκτροπληξία.

### ***Σημείωση:***

Σε περίπτωση που έχετε κάποιες απορίες όσον αφορά στη γείωση ή σε άλλες οδηγίες, συμβουλευτείτε τον εξειδικευμένο τεχνικό.

Καταστροφή ή τραυματισμός λόγω μη σωστής διαδικασίας ηλεκτρικών συνδέσεων δεν βαρύνει τον κατασκευαστή ή προμηθευτή.

Χρωματισμός καλωδίων:

Πράσινο και κίτρινο = Γείωση

Μπλε = Ουδέτερο

Καφέ = Καλώδιο διέλευσης ηλεκτρικού ρεύματος

### **▲ ΠΑΡΕΜΒΟΛΕΣ**

1. Η λειτουργία του φούρνου μικροκυμάτων μπορεί να προκαλέσει παρεμβολές στο ραδιόφωνό σας την τηλεόραση ή σε άλλες συσκευές.
2. Σε περίπτωση που υπάρχει παρεμβολή, μπορεί να μειωθεί ή και να εξαλειφθεί παίρνοντας τα κάτωθι μέτρα:
  - α. Καθαρίστε την πόρτα καθώς επίσης και τις επιφάνειες μόνωσης.
  - β. Μετακινήστε την κεραία του ραδιοφώνου ή της τηλεόρασης.
  - γ. Μετακινήστε τον φούρνο μικροκυμάτων σε κάποιο άλλο σημείο.
  - δ. Συνδέστε το φούρνο μικροκυμάτων σε διαφορετική πρίζα από τις υπόλοιπες συσκευές.

## ▲ Ονοματολογία ανταλλακτικών και αξεσουάρ

Αφαιρούμε τον φούρνο και όλα τα υλικά μέσα από τη συσκευασία.

Τα αξεσουάρ που έχει ο φούρνος είναι τα ακόλουθα :

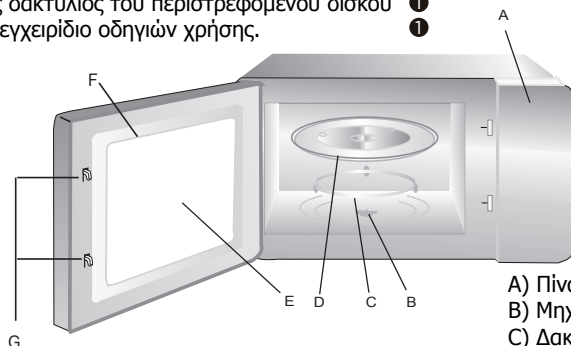
Ένας γυάλινος δίσκος



Ένας δακτύλιος του περιστρεφόμενου δίσκου



Ένα εγχειρίδιο οδηγιών χρήσης.



A) Πίνακας χειρισμού

B) Μηχανισμός περιστροφής

C) Δακτύλιος περιστρεφόμενου δίσκου

D) Γυάλινος δίσκος

E) Παράθυρο πόρτας

F) Πόρτα φούρνου

G) Σύστημα κλειδώματος ασφαλείας.

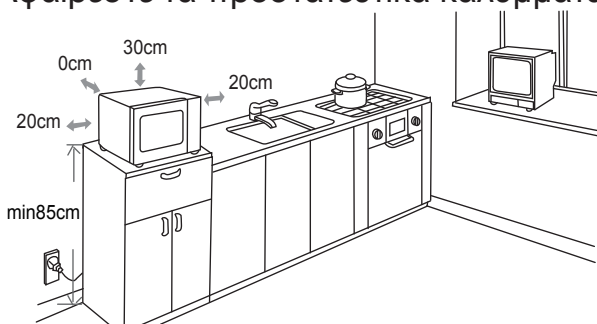
Διακόψτε την παροχή ρεύματος σε περίπτωση που θανοίξει η πόρτα κατά τη διάρκεια της λειτουργίας του φούρνου

## ▲ ΕΓΚΑΤΑΣΤΑΣΗ ΔΙΣΚΟΥ ΠΕΡΙΣΤΡΟΦΗΣ



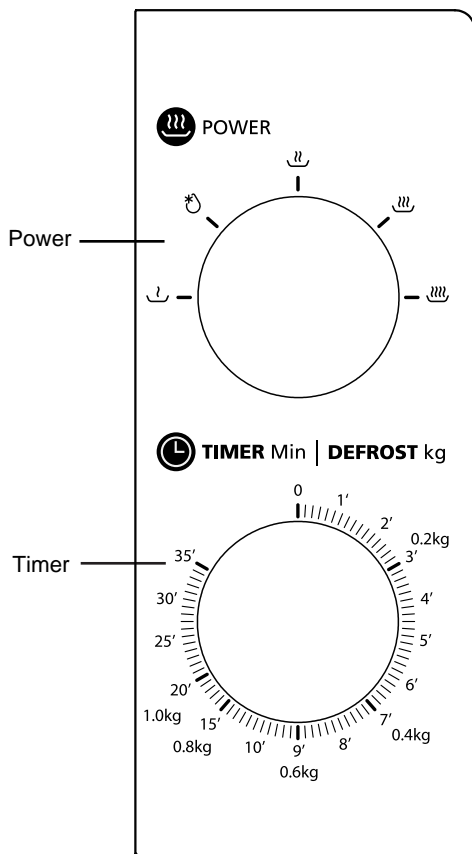
- Ποτέ μην τοποθετείτε το γυάλινο δίσκο ανάποδα.
- Κατά τη διάρκεια του ψησίματος πρέπει πάντα να χρησιμοποιείτε το γυάλινο δίσκο και το δακτύλιο περιστροφής.
- Πάντα το φαγητό και τα δοχεία πρέπει να τοποθετούνται πάνω στο δίσκο για μαγείρεμα.
- Ο δίσκος περιστρέφεται κατά τη φορά του ρολογιού.
- Εάν ο δίσκος ή ο δακτύλιος ραγίσει ή σπάσει πρέπει οπωσδήποτε να αντικατασταθεί.

- Αφαιρούμε όλα τα υλικά συσκευασίας και τα αξεσουάρ.
- Εξετάζουμε το φούρνο για ζημιές όπως κάποια ραγίσματα ή σπασίματα.
- Μην εγκαταστήσετε το φούρνο εάν έχει την οποιαδήποτε ζημιά.
- Αφαιρέστε τα προστατευτικά καλύμματα.



1. Το ελάχιστο ύψος που είναι αναγκαίο για την εγκατάσταση θα πρέπει να είναι 85cm.
  2. Η πίσω πλευρά της συσκευής θα πρέπει να τοποθετείται προς τον τοίχο. Αφήστε περιθώριο ανοιχτού χώρου 30cm πάνω από το φούρνο και 20 cm μεταξύ του φούρνου και του τοίχου.
  3. Εάν καλύψετε τις εισόδους και εξόδους του αέρα μπορεί να καταστραφεί ο φούρνος.
  4. Τοποθετήστε το φούρνο όσο το δυνατόν μακρύτερα από τηλεόραση και ραδιόφωνο. Η λειτουργία του φούρνου μπορεί να προκαλέσει παρεμβολές στη συχνότητα.
- Συνδέουμε την συσκευή στο ηλεκτρικό δίκτυο αφού διαπιστώσουμε εάν είναι συμβατό με τις προδιαγραφές που αναγράφονται στο ταμπελάκι στο πίσω μέρος του φούρνου.
- ΠΡΟΣΟΧΗ :** Δεν τοποθετούμε το φούρνο στο πάνω μέρος κουζίνας ή άλλης ηλεκτρικής συσκευής που παράγει θερμότητα. Εάν εγκατασταθεί μπορεί να καταστραφεί και η εγγύηση δεν ισχύει.

## ▲ Πίνακας ελέγχου και λειτουργίες



- ❶ Για να επιλέξουμε το επίπεδο ψησίματος περιστρέφουμε το κουμπί επιλογής στο σημείο που επιθυμούμε.
- ❷ Για να επιλέξουμε την ώρα που επιθυμούμε να διαρκέσει το ψήσιμο περιστρέφουμε τον χρονοδιακόπτη στην ώρα που απαιτείται ανάλογα με το είδος του φαγητού.
- ❸ Η λειτουργία θα ξεκινήσει αφού επιλέξουμε το επίπεδο ψησίματος και την ώρα που θα απαιτηθεί.
- ❹ Όταν περάσει ο χρόνος ψησίματος θα ακουστεί ένα ηχητικό σήμα και θα σταματήσει.
- ❺ Εάν ο φούρνος δεν χρησιμοποιείται πάντα τοποθετείτε το χρονοδιακόπτη στο '0'.
- ❻ Προκειμένου να χρησιμοποιήσετε τη λειτουργία "defrost" (ξεπαγώματος), στρέψτε το διακόπτη από το 0 στο 1,0kg ή από 0 στα 35 λεπτά. Ο φούρνος μικροκυμάτων θα ξεκινήσει τη λειτουργία ξεπαγώματος ανάλογα με το βάρος ή το χρόνο ( κατά την επιλογή σας κάθε φορά ).

ΕΠΙΠΕΔΟ	ΕΝΕΡΓΕΙΑ	ΕΡΓΑΣΙΑ
	17 % ΙΣΧΥΣ	Λιώσιμο παγωτού
	33 % ΙΣΧΥΣ	Ζέσταμα σούπας, Λιώσιμο βουτύρου, ξεπάγωμα
	55 % ΙΣΧΥΣ	Ζέσταμα φαγητού
	77 % ΙΣΧΥΣ	Μαγείρεμα ρυζιού, κοτόπουλου, κρέατος ή κροκέτας ψαριού
	100 % ΙΣΧΥΣ	Ξαναζέσταμα, ζέσταμα γάλατος, βράσιμο νερού, λαχανικών, κοτόπουλου.

- ❶ Βεβαιωθείτε ότι ο φούρνος μικροκυμάτων δεν βρίσκεται σε λειτουργία και βγάλτε το φις από τη πρίζα πριν τον καθαρισμό του.
- ❷ Διατηρείτε το εσωτερικό του φούρνου μικροκυμάτων καθαρό. Σκουπίστε με υγρό πανί τυχόν πιτσιλιές από φαγητό ή υγρά που υπάρχουν στα τοιχώματα του φούρνου μικροκυμάτων. Ελαφρύ καθαριστικό μπορεί να χρησιμοποιηθεί σε περίπτωση που ο φούρνος μικροκυμάτων είναι πολύ βρώμικος. Αποφεύγετε τη χρήση των σπρέι και άλλων σκληρών καθαριστικών καθώς αυτά μπορεί να λεκιάσουν ή να διαβρώσουν την επιφάνεια της πόρτας.
- ❸ Οι εξωτερικές επιφάνειες πρέπει να καθαρίζονται με υγρό πανί. Για να αποφύγετε πιθανή καταστροφή στα λειτουργικά μέρη του εσωτερικού του φούρνου μικροκυμάτων θα πρέπει να φροντίσετε να μην εισχωρεί νερό στις εξόδους εξαερισμού.
- ❹ Να καθαρίζετε τη πόρτα και το τζάμι και από τις δύο πλευρές. Καθαρίστε τα παρακείμενα μέρη από τις πιτσιλιές φαγητού ή υγρών με ένα υγρό πανί. Μη χρησιμοποιείτε αλοιφές γυαλισματος.
- ❺ Μην αφήνετε το πίνακα ελέγχου βρεγμένο. Καθαρίστε με ένα ελαφρώς νοτισμένο πανί. Όταν καθαρίζετε τον πίνακα ελέγχου, αφήνετε την πόρτα του φούρνου μικροκυμάτων ανοικτή έτσι ώστε να αποφευχθεί η κατά λάθος λειτουργία του.
- ❻ Σε περίπτωση που κυκλοφορεί ατμός μέσα ή γύρω από την πόρτα του φούρνου μικροκυμάτων σκουπίστε με ένα μαλακό πανί. Αυτό το φαινόμενο είναι φυσιολογικό και μπορεί να προκληθεί όταν ο φούρνος μικροκυμάτων λειτουργεί κάτω από συνθήκες μεγάλης υγρασίας.
- ❼ Είναι απαραίτητο να αφαιρείτε το γυάλινο περιστρεφόμενο δίσκο όταν καθαρίζετε το φούρνο μικροκυμάτων. Μπορείτε να πλύνετε το δίσκο με ζεστό νερό ή στο πλυντήριο πιάτων.
- ❽ Ο κύλινδρος περιστροφής καθώς και το κάτω μέρος του φούρνου πρέπει να καθαρίζονται τακτικά για να αποφεύγεται ο υπερβολικός θόρυβος. Απλά σκουπίστε την επιφάνεια του φούρνου μικροκυμάτων με απαλό καθαριστικό. Ο κύλινδρος περιστροφής μπορεί να καθαριστεί με νερό ή στο πλυντήριο πιάτων. Όταν αφαιρείτε τον κύλινδρο περιστροφής από το εσωτερικό κάτω μέρος για καθαρισμό, βεβαιωθείτε ότι το έχετε ξανατοποθετήσει στη σωστή του θέση.
- ❾ Μπορείτε να αφαιρέσετε τις μυρωδιές από το φούρνο μικροκυμάτων συνδυάζοντας ένα φλυτζάνι νερό με το χυμό και τη φλούδα λεμονιού σε ένα βαθύ μπολ. Λειτουργήστε το φούρνο μικροκυμάτων για 5 λεπτά με το μπολ μέσα. Σκουπίστε καλά και στεγνώστε το εσωτερικό του, μετά τη λήξη των 5 λεπτών, με ένα μαλακό πανί.
- ❿ Σε περίπτωση που χρειαστεί να αντικατασταθεί το λαμπάκι του φούρνου, παρακαλούμε συμβουλευτείτε το SERVICE ή εξειδικευμένο τεχνικό.

**ΕΝΔΕΙΚΤΙΚΟ ΜΕΝΟΥ****ΡΟΦΗΜΑ**

ΔΟΣΟΛΟΓΙΑ	ΧΡΟΝΟΣ ΜΑΓΕΙΡΕΜΑΤΟΣ (ΛΕΠΤΑ)							ΚΑΤΑΛΛΗΛΟ ΓΙΑ ΤΟΝ ΑΠΛΟ ΦΟΥΡΝΟ ΚΑΙ ΤΑ ΜΟΝΤΕΛΑ ΜΕ ΓΚΡΙΑ
	600W	700W	800W	900W	1000W	1100W	1200W	
1 φλυτζ.	1'50"	1'50"	1'30"	1'30"	1'20"	1'20"	1'10"	
2 φλυτζ.	3'00"	3'00"	2'40"	2'40"	2'20"	2'20"	2'00"	
3 φλυτζ.	4'00"	4'00"	3'50"	3'50"	3'20"	3'20"	2'50"	

Η αρχική θερμοκρασία θα πρέπει να είναι 5°C , 200ml/φλυτζάνι. Η ενδεικτική θερμοκρασία για το ήδη έτοιμο ρόφημα θα πρέπει να είναι 55-65°C , αλλά μπορεί να ζεσταθεί και στους 50-75°C.

**ΖΥΜΑΡΙΚΑ**

ΔΟΣΟΛΟΓΙΑ	ΧΡΟΝΟΣ ΜΑΓΕΙΡΕΜΑΤΟΣ (ΛΕΠΤΑ)							ΚΑΤΑΛΛΗΛΟ ΓΙΑ ΤΟΝ ΑΠΛΟ ΦΟΥΡΝΟ ΚΑΙ ΤΑ ΜΟΝΤΕΛΑ ΜΕ ΓΚΡΙΑ
	600W	700W	800W	900W	1000W	1100W	1200W	
100g	25'00"	25'00"	22'00"	22'00"	18'00"	18'00"	16'00"	
200g	30'00"	30'00"	27'00"	27'00"	23'00"	23'00"	21'00"	
300g	35'00"	35'00"	32'00"	32'00"	27'00"	27'00"	25'00"	

Προσθέστε νερό από τη βρύση. Το νερό αυτό θα πρέπει να είναι 7 φορές περισσότερο από την ποσότητα των ζυμαρικών. Τα ζυμαρικά και το νερό θα πρέπει να είναι στην σωστή αναλογία για το μαγείρεμα.

**ΠΑΤΑΤΑ**

ΔΟΣΟΛΟΓΙΑ	ΧΡΟΝΟΣ ΜΑΓΕΙΡΕΜΑΤΟΣ (ΛΕΠΤΑ)							ΚΑΤΑΛΛΗΛΟ ΓΙΑ ΤΟΝ ΑΠΛΟ ΦΟΥΡΝΟ ΚΑΙ ΤΑ ΜΟΝΤΕΛΑ ΜΕ ΓΚΡΙΑ
	600W	700W	800W	900W	1000W	1100W	1200W	
1	6'00	6'00"	4'00"	4'00"	3'30"			
2	10'00	10'00"	8'00"	8'00"	7'00"			
3	14'00	14'00"	12'00"	12'00"	10'30"			

Το βάρος κάθε πατάτας πρέπει να είναι 200±10γραμ. , και μπορούν να τοποθετηθούν κατευθείαν στο γυάλινο πιάτο του φούρνου.

**ΡΥΖΙ**

ΔΟΣΟΛΟΓΙΑ	ΧΡΟΝΟΣ ΜΑΓΕΙΡΕΜΑΤΟΣ (ΛΕΠΤΑ)							ΚΑΤΑΛΛΗΛΟ ΓΙΑ ΤΟΝ ΑΠΛΟ ΦΟΥΡΝΟ ΚΑΙ ΤΑ ΜΟΝΤΕΛΑ ΜΕ ΓΚΡΙΑ
	600W	700W	800W	900W	1000W	1100W	1200W	
150g	23'00"	23'00"	19'00"	19'00"	17'00"			
300g	26'00"	26'00"	22'00"	22'00"	20'00"			
450g	29'00"	29'00"	25'00"	25'00"	23'00"			
600g	32'00"	32'00"	28'00"	28'00"	26'00"			

Προσθέστε νερό από τη βρύση σ ένα βαθύ σκεύος. Το νερό πρέπει να είναι διπλάσιο από την ποσότητα του ρυζιού για το μαγείρεμα.

**ΠΟΠ ΚΟΡΝ**

ΔΟΣΟΛΟΓΙΑ	ΧΡΟΝΟΣ ΜΑΓΕΙΡΕΜΑΤΟΣ (ΛΕΠΤΑ)							ΚΑΤΑΛΛΗΛΟ ΓΙΑ ΤΟΝ ΑΠΛΟ ΦΟΥΡΝΟ ΚΑΙ ΤΑ ΜΟΝΤΕΛΑ ΜΕ ΓΚΡΙΑ
	600W	700W	800W	900W	1000W	1100W	1200W	
100 γρ		≈5'00"	3'00"	3'00"				



ΞΑΝΑΣΕΣΤΑΜΑ								
ΔΟΣΟΛΟΓΙΑ	ΧΡΟΝΟΣ ΜΑΓΕΙΡΕΜΑΤΟΣ (ΛΕΠΤΑ)							
	600W	700W	800W	900W	1000W	1100W	1200W	
200g	2'00"	2'00"	1'30"	1'30"	1'20"	1'20"	1'00"	ΚΑΤΑΛΛΗΛΟ ΓΙΑ ΤΟΝ ΑΠΛΟ ΦΟΥΡΝΟ ΚΑΙ ΤΑ ΜΟΝΤΕΛΑ ΜΕ ΓΚΡΙΑ
300g	2'40"	2'40"	2'00"	2'00"	1'50"	1'50"	1'30"	
400g	3'20"	3'20"	2'30"	2'30"	2'20"	2'20"	2'00"	
500g	4'00"	4'00"	3'00"	3'00"	2'50"	2'50"	2'30"	
600g	4'40"	4'40"	3'30"	3'30"	3'20"	3'20"	3'00"	
700g	5'20"	5'20"	4'00"	4'00"	3'50"	3'50"	3'30"	
800g	6'00"	6'00"	4'40"	4'40"	4'20"	4'20"	4'00"	
ΞΑΝΑΣΕΣΤΑΜΑ ΠΙΤΣΑΣ								
ΔΟΣΟΛΟΓΙΑ	ΧΡΟΝΟΣ ΜΑΓΕΙΡΕΜΑΤΟΣ (ΛΕΠΤΑ)							
	600W	700W	800W	900W	1000W	1100W	1200W	
150g	1'00"	1'00"	0'50"	0'50"	0'40"	0'40"	0'30"	ΚΑΤΑΛΛΗΛΟ ΓΙΑ ΤΟΝ ΑΠΛΟ ΦΟΥΡΝΟ ΚΑΙ ΤΑ ΜΟΝΤΕΛΑ ΜΕ ΓΚΡΙΑ
300g	1'30"	1'30"	1'20"	1'20"	1'10"	1'10"	0'50"	
450g	2'00"	2'00"	1'50"	1'50"	1'40"	1'40"	1'10"	
<p>Η αρχική θερμοκρασία θα πρέπει να είναι θερμοκρασία πήξεως στους 5°C , και η ιδανική θερμοκρασία για ήδη ψημένη από πάνω πίτσα είναι μεταξύ 50-60°C , και 40-70°C είναι αποδεκτό. Το κρέας και τα λαχανικά μετά το ψήσιμο θα πρέπει να έχουν διατηρήσει καλό χρώμα και να έχουν χάσει όσο το δυνατόν λιγότερα από τα υγρά τους.</p>								

**ΣΗΜΕΙΩΣΗ: ΤΟ ΠΑΡΑΠΑΝΩ ΜΕΝΟΥ ΠΡΕΠΕΙ ΝΑ ΤΟ ΕΛΕΓΞΕΤΕ ΒΑΣΗ ΤΟΥ ΦΟΥΡΝΟΥ ΠΟΥ ΕΧΕΤΕ ΚΑΙ ΤΟΥ ΜΑΓΕΙΡΕΜΑΤΟΣ ΠΟΥ ΚΑΝΕΤΕ. ΤΟ ΜΕΝΟΥ ΕΙΝΑΙ ΕΝΔΕΙΚΤΙΚΟ ΚΑΙ ΠΡΟΣΑΡΜΟΖΕΤΑΙ ΒΑΣΗ ΤΩΝ ΔΙΚΩΝ ΣΑΣ ΠΡΟΤΙΜΗΣΕΩΝ.**

## PRECAUTIONS TO AVOID POSSIBLE EXPOSURE TO EXCESSIVE MICROWAVE ENERGY

- (a) Do not attempt to operate this oven with the door open since this can result in harmful exposure to microwave energy. It is important not to break or tamper with the safety interlocks.
- (b) Do not place any object between the oven front face and the door or allow soil or cleaner residue to accumulate on sealing surfaces.
- (c) **WARNING:** If the door or door seals are damaged, the oven must not be operated until it has been repaired by a competent person.

### ADDENDUM

If the apparatus is not maintained in a good state of cleanliness, its surface could be degraded and affect the lifespan of the apparatus and lead to a dangerous situation.

### SPECIFICATIONS

Model:	MM720C2AT
Rated Voltage:	230V~50Hz
Rated Input Power(Microwave):	1050W
Rated Output Power(Microwave):	700W
Oven Capacity:	20L
Tumtable Diameter	Ø 255mm
External Dimensions:	439.5X340X258.2mm
Net Weight:	Approx. 10.2 kg

- ▲ To reduce the risk of fire, electric shock, injury to persons or exposure to excessive microwave oven energy when using your appliance, follow basic precautions, including the following:
  1. Warning: Liquids and other foods must not be heated in sealed containers since they are liable to explode.
  2. Warning: It is hazardous for anyone other than a competent person to carry out any service or repair operation that involves the removal of a cover which gives protection against exposure to microwave energy.
  3. This appliance can be used by children aged from 8 years and above and persons with reduced physical, sensory or mental capabilities or lack of experience and knowledge if they have been given supervision or instruction concerning use of the appliance in a safe way and understand the hazards involved. Children shall not play with the appliance. Cleaning and user maintenance shall not be made by children unless they are older than 8 and supervised.
  4. Keep the appliance and its cord out of reach of children less than 8 years.
  5. Only use utensils suitable for use in microwave ovens.
  6. The oven should be cleaned regularly and any food deposits should be removed.

7. Read and follow the specific: "PRECAUTIONS TO AVOID POSSIBLE EXPOSURE TO EXCESSIVE MICROWAVE ENERGY".
8. When heating food in plastic or paper containers, keep an eye on the oven due to the possibility of ignition.
9. If smoke is emitted, switch off or unplug the appliance and keep the door closed in order to stifle any flames.
10. Do not overcook food.
11. Do not use the oven cavity for storage purposes. Do not store items, such as bread, cookies, etc. inside the oven.
12. Remove wire twist-ties and metal handles from paper or plastic containers/bags before placing them in the oven.
13. Install or locate this oven only in accordance with the installation instructions provided.
14. Eggs in the shell and whole hard-boiled eggs should not be heated in microwave ovens since they may explode, even after microwave heating has ended.
15. This appliance is intended to be used in household and similar applications such as:
  - staff kitchen areas in shops, offices and other working environments;
  - by clients in hotels, motels and other residential type environments;
  - farm houses;
  - bed and breakfast type environments.
16. If the supply cord is damaged, it must be replaced by the manufacturer, its service agent or similarly qualified persons in order to avoid a hazard.

17. Do not store or use this appliance outdoors.
18. Do not use this oven near water, in a wet basement or near a swimming pool.
19. The temperature of accessible surfaces may be high when the appliance is operating. The surfaces are liable to get hot during use. Keep cord away from heated surface, and do not cover any vents on the oven.
20. Do not let cord hang over edge of table or counter.
21. Failure to maintain the oven in a clean condition could lead to deterioration of the surface that could adversely affect the life of the appliance and possibly result in a hazardous situation.
22. The contents of feeding bottles and baby food jars shall be stirred or shaken and the temperature checked before consumption, in order to avoid burns.
23. Microwave heating of beverages can result in delayed eruptive boiling, therefore care must be taken when handling the container.
24. The appliance is not intended for use by persons (including children) with reduced physical, sensory or mental capabilities, or lack of experience and knowledge, unless they have been given supervision or instruction concerning use of the appliance by a person responsible for their safety.
25. Children should be supervised to ensure that they do not play with the appliance.
26. The appliances are not intended to be operated by means of an external timer or separate remote-control system.
27. Accessible parts may become hot during use. Young children should be kept away.

28. Steam cleaner is not to be used.
29. During use the appliance becomes hot. Care should be taken to avoid touching heating elements inside the oven.
30. Only use the temperature probe recommended for this oven. (for ovens provided with a facility to use a temperature-sensing probe.)
31. **WARNING:** The appliance and its accessible parts become hot during use. Care should be taken to avoid touching heating elements. Children less than 8 years of age shall be kept away unless continuously supervised.
32. The microwave oven must be operated with the decorative door open. (for ovens with a decorative door.)
33. The rear surface of appliance shall be placed against a wall.
34. The microwave oven shall not be placed in a cabinet unless it has been tested in a cabinet.

**READ CAREFULLY AND KEEP FOR FUTURE REFERENCE**

**▲ DANGER**

Electric Shock Hazard Touching some of the internal components can cause serious personal injury or death. Do not disassemble this appliance.

**▲ WARNING**

Electric Shock Hazard Improper use of the grounding can result in electric shock.

Do not plug into an outlet until appliance is properly installed and grounded.

This appliance must be grounded. In the event of an electrical short circuit, grounding reduces the risk of electric shock by providing an escape wire for the electric current.

This appliance is equipped with a cord having a grounding wire with a grounding plug.

The plug must be plugged into an outlet that is properly installed and grounded.

Consult a qualified electrician or serviceman if the grounding instructions are not completely understood or if doubt exists as to whether the appliance is properly grounded.

If it is necessary to use an extension cord, use only a 3-wire extension cord.

1. A short power-supply cord is provided to reduce the risks resulting from becoming entangled in or tripping over a longer cord.

2. If a long cord set or extension cord is used:
  - 1) The marked electrical rating of the cord set or extension cord should be at least as great as the electrical rating of the appliance.
  - 2) The extension cord must be a grounding-type 3-wire cord.
  - 3) The long cord should be arranged so that it will not drape over the counter top or tabletop where it can be pulled on by children or tripped over unintentionally.



- ▲ Be sure to unplug the appliance from the power supply.
- 1. Clean the cavity of the oven after using with a slightly damp cloth.
- 2. Clean the accessories in the usual way in soapy water.
- 3. The door frame and seal and neighbouring parts must be cleaned carefully with a damp cloth when they are dirty.
- 4. Do not use harsh abrasive cleaners or sharp metal scrapers to clean the oven door glass since they can scratch the surface, which may result in shattering of the glass.
- 5. Cleaning Tip---For easier cleaning of the cavity walls that the food cooked can touch: Place half a lemon in a bowl, add 300ml (1/2 pint) water and heat on 100% microwave power for 10 minutes. Wipe the oven clean using a soft, dry cloth.

▲ Personal Injury Hazard

It is hazardous for anyone other than a competent person to carry out any service or repair operation that involves the removal of a cover which gives protection against exposure to microwave energy.

See the instructions on "Materials you can use in microwave oven or to be avoided in microwave oven."

There may be certain non-metallic utensils that are not safe to use for microwaving. If in doubt, you can test the utensil in question following the procedure below.

▲ Utensil Test:

1. Fill a microwave-safe container with 1 cup of cold water (250ml) along with the utensil in question.
2. Cook on maximum power for 1 minute.
3. Carefully feel the utensil. If the empty utensil is warm, do not use it for microwave cooking.
4. Do not exceed 1 minute cooking time.

## Materials you can use in microwave oven

Utensils	Remarks
Browning dish	Follow manufacturer's instructions. The bottom of browning dish must be at least 3/16 inch (5mm) above the turntable. Incorrect usage may cause the turntable to break.
Dinnerware	Microwave-safe only. Follow manufacturer's instructions. Do not use cracked or chipped dishes.
Glass jars	Always remove lid. Use only to heat food until just warm. Most glass jars are not heat resistant and may break.
Glassware	Heat-resistant oven glassware only. Make sure there is no metallic trim. Do not use cracked or chipped dishes.
Oven cooking bags	Follow manufacturer's instructions. Do not close with metal tie. Make slits to allow steam to escape.
Paper plates and cups	Use for short-term cooking/warming only. Do not leave oven unattended while cooking.
Paper towels	Use to cover food for reheating and absorbing fat. Use with supervision for a short-term cooking only.
Parchment paper	Use as a cover to prevent splattering or a wrap for steaming.
Plastic	Microwave-safe only. Follow the manufacturer's instructions. Should be labeled "Microwave Safe". Some plastic containers soften, as the food inside gets hot. "Boiling bags" and tightly closed plastic bags should be slit, pierced or vented as directed by package.
Plastic wrap	Microwave-safe only. Use to cover food during cooking to retain moisture. Do not allow plastic wrap to touch food.
Thermometers	Microwave-safe only (meat and candy thermometers).
Wax paper	Use as a cover to prevent splattering and retain moisture.

## Materials to be avoided in microwave oven

Utensils	Remarks
Aluminum tray	May cause arcing. Transfer food into microwave-safe dish.
Food carton with metal handle	May cause arcing. Transfer food into microwave-safe dish.
Metal or metal-trimmed utensils	Metal shields the food from microwave energy. Metal trim may cause arcing.
Metal twist ties	May cause arcing and could cause a fire in the oven.
Paper bags	May cause a fire in the oven.
Plastic foam	Plastic foam may melt or contaminate the liquid inside when exposed to high temperature.
Wood	Wood will dry out when used in the microwave oven and may splinter or crack.

# 05

## SETTING UP YOUR OVEN

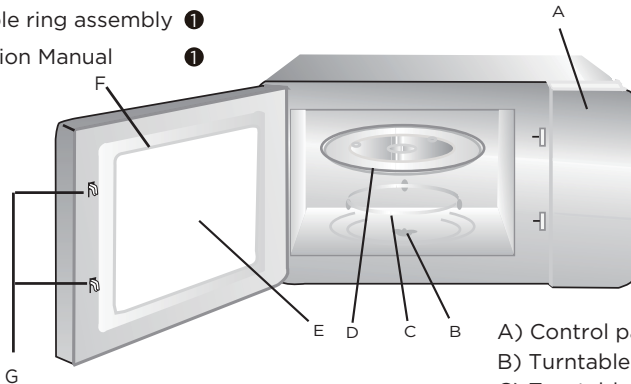
### ▲ Names of Oven Parts and Accessories

Remove the oven and all materials from the carton and oven cavity. Your oven comes with the following accessories:

Glass tray ❶

Turntable ring assembly ❶

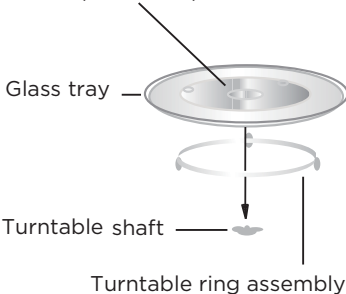
Instruction Manual ❶



- A) Control panel
- B) Turntable shaft
- C) Turntable ring assembly
- D) Glass tray
- E) Observation window
- F) Door assembly
- G) Safety interlock system

### ▲ Turntable Installation

Hub (underside)



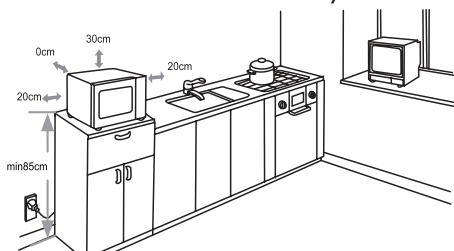
- a. Never place the glass tray upside down. The glass tray should never be restricted.
- b. Both glass tray and turntable ring assembly must always be used during cooking.
- c. All food and containers of food are always placed on the glass tray for cooking.
- d. If glass tray or turntable ring assembly cracks or breaks, contact your nearest authorized service center.

### ▲ Countertop Installation

Remove all packing material and accessories. Examine the oven for any damage such as dents or broken door. Do not install if oven is damaged.

Cabinet: Remove any protective film found on the microwave oven cabinet surface. Do not remove the light brown Mica cover that is attached to the oven cavity to protect the magnetron.

- ▲ Select a level surface that provide enough open space for the intake and/or outlet vents.



1. The minimum installation height is 85cm.
  2. The rear surface of appliance shall be placed against a wall. Leave a minimum clearance of 30cm above the oven, a minimum clearance of 20cm is required between the oven and any adjacent walls.
  3. Do not remove the legs from the bottom of the oven.
  4. Blocking the intake and/or outlet openings can damage the oven.
  5. Place the oven as far away from radios and TV as possible. Operation of microwave oven may cause interference to your radio or TV reception.
- ▲ Plug your oven into a standard household outlet. Be sure the voltage and the frequency is the same as the voltage and the frequency on the rating label.

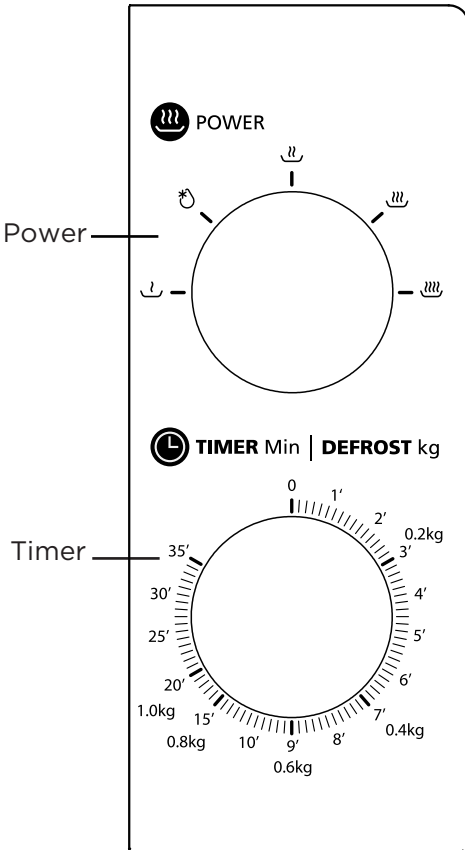
**WARNING:** Do not install oven over a range cooktop or other heat-producing appliance. If installed near or over a heat source, the oven could be damaged and the warranty would be void.

The accessible surface may be hot during operation.



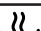
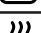
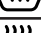


# Control Panel and Features

## Operation Instructions



- ❶ To set cooking power by turning the power knob to desired level.
- ❷ To set the time of cooking by turning the timer knob to desired time per your food cooking guide.
- ❸ The microwave oven will automatically start cooking after power level and time are set.
- ❹ After the cooking time is up, the unit will "Dong " to stop.
- ❺ If the unit is not in use, always set time to "0".
- ❻ When defrosting food, turn the power knob to M.Low then turn the power knob from 0 to 1.0 kg or 0-35 minutes. The oven will start defrosting by weight or by time at once.

Function/Power	Output	Application
	17% micro.	Soften ice cream
	33% micro.	Soup stew, soften butter or defrost
	55% micro.	Stew, fish
	77% micro.	Rice, fish, chicken, ground meat
	100% micro	Reheat, milk, boil water, vegetables, beverage

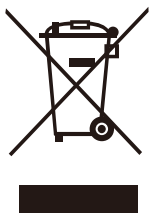
Notice: When removing food from the oven, please ensure that the oven power is switched off by turning the timer switch to 0 (zero). Failure to do so, and operating the microwave oven without food in it, can result in overheating and damage to the magnetron.

# 07

## TROUBLE SHOOTING

Normal	
Microwave oven interfering TV reception	Radio and TV reception may be interfered when microwave oven operating. It is similar to the interference of small electrical appliances like mixer, vacuum cleaner, and electric fan. It is normal.
Dim oven light	In low power microwave cooking, oven light may become dim. It is normal.
Steam accumulating on door, hot air out of vents	In cooking, steam may come out of food. Most will get out from vents. But some may accumulate on cool place like oven door. It is normal.
Oven started accidentally with no food in.	It is forbidden to run the unit without any food inside. It is very dangerous.

Trouble	Possible Cause	Remedy
Oven can not be started	(1) Power cord not plugged in tightly.	Unplug. Then plug again after 10 seconds.
	(2) Fuse blowing or circuit breaker works.	Replace fuse or reset circuit breaker (repaired by professional personnel of our company)
	(3) Trouble with outlet.	Test outlet with other electrical appliances.
Oven does not heat.	(4) Door not closed well.	Close door well.



According to Waste of Electrical and Electronic Equipment (WEEE) directive, WEEE should be separately collected and treated. If at any time in future you need to dispose of this product please do NOT dispose of this product with household waste. Please send this product to WEEE collecting points where available.



make yourself at home