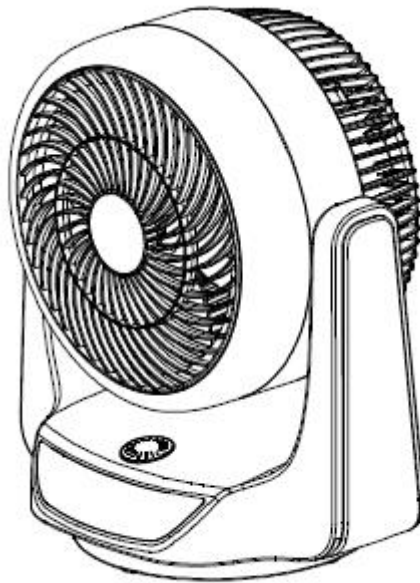




MORRIS

Ανεμιστήρας ανακυκλοφορίας Εγχειρίδιο χρήσης



Μοντέλο: MACI-10242

Παρακαλούμε διαβάστε το εγχειρίδιο χρήσης προσεκτικά πριν χρησιμοποιήσετε τη συσκευή.

Παρακαλούμε κρατήστε το εγχειρίδιο χρήσης σε καλή κατάσταση για μελλοντική αναφορά.

Οι φωτογραφίες του προϊόντος είναι ενδεικτικές.
Υπερισχύει πάντα το πραγματικό προϊόν εντός της συσκευασίας.

ΣΗΜΑΝΣΕΙΣ ΑΣΦΑΛΕΙΑΣ

Κατά τη χρήση οποιασδήποτε ηλεκτρικής συσκευής θα πρέπει να λαμβάνονται συγκεκριμένα μέτρα ασφαλείας, ώστε να μειωθεί ο κίνδυνος πυρκαγιάς, ηλεκτροπληξίας ή και τραυματισμού, συμπεριλαμβανομένων των παρακάτω:

1. Για προστασία από πυρκαγιά ή ηλεκτροπληξία, ΜΗΝ εκθέτετε τη συσκευή σε βροχή ή υγρασία.
2. Η συσκευή φέρει μέρη με υψηλή ηλεκτρική τάση. Προς αποφυγή κινδύνου ηλεκτροπληξίας ΜΗΝ ανοίγετε τα μέρη της συσκευής και πάντα να απευθύνεστε σε εξειδικευμένους τεχνικούς.
3. Μη συνδέετε ή αποσυνδέετε το καλώδιο ρεύματος με υγρά χέρια.
4. Η συσκευή προορίζεται αποκλειστικά για οικιακή χρήση και όχι για επαγγελματική, επιχειρησιακή, ή χρήση σε εξωτερικούς χώρους. Οποιαδήποτε άλλη χρήση μπορεί να οδηγήσει σε πρόκληση πυρκαγιάς ή τραυματισμού.
5. Αυτή η συσκευή μπορεί να χρησιμοποιηθεί από παιδιά ηλικίας 8 ετών και άνω και από άτομα με μειωμένες φυσικές, αισθητικές ή διανοητικές ικανότητες ή έλλειψη εμπειρίας και γνώσης μόνο εάν έχουν επίβλεψη ή οδηγίες σχετικά με τη χρήση της συσκευής με ασφαλή τρόπο και κατανοούν τους εμπλεκόμενους κινδύνους. Τα παιδιά δεν πρέπει να παίζουν με τη συσκευή. Ο καθαρισμός και η συντήρηση δεν πρέπει να πραγματοποιούνται από παιδιά χωρίς επίβλεψη. Παιδιά ηλικίας από 3 ως 8 ετών επιτρέπεται να γεμίζουν και να αδειάζουν ψυκτικές συσκευές.
6. Βεβαιωθείτε ότι η συσκευή δεν τοποθετείται κοντά σε ριχτάρια, κουρτίνες, ή λοιπά αντικείμενα τα οποία μπορούν να μπλεχτούν με τη φτερωτή.
7. Για προστασία από κίνδυνο πυρκαγιάς, ηλεκτροπληξίας ή τραυματισμού μην εισάγετε τη συσκευή ή το καλώδιο ρεύματος σε νερό, σπρέι, ή λοιπά υγρά.
8. Κρατάτε τη συσκευή μακριά από αντικείμενα που φέρουν ή στάζουν νερό ή λοιπά υγρά, όπως βάζα.
9. Κρατάτε τη συσκευή μακριά από πηγές φλόγας όπως κεριά, γκαζάκια κτλ
10. Διατηρείτε τα ανοίγματα της συσκευής ελεύθερα από τυχόν αντικείμενα που μπορεί να εμποδίσουν την ομαλή ροή του αέρα καθότι υπάρχει κίνδυνος υπερθέρμανσης.
11. Μην κάνετε χρήση της συσκευής σε περιβάλλον με θερμοκρασία άνω των 40 °C.
12. Τοποθετείτε τον ανεμιστήρα σε επίπεδη, στερεή και στεγνή επιφάνεια κατά τη λειτουργία του προκειμένου να αποφευχθεί κίνδυνος ανατροπής.
13. Πάντα συνδέετε σε παροχή ρεύματος τύπου AC 220-240V~50Hz.
14. Μην κάνετε χρήση της συσκευής σε χώρους με εκρηκτικά ή εύφλεκτα υλικά ή αναθυμιάσεις.
15. Μην κάνετε χρήση της συσκευής σε περίπτωση που φέρει φθορά το καλώδιο ρεύματος, ή σε περίπτωση δυσλειτουργίας ή πτώσης της συσκευής.
16. Μην κάνετε χρήση της συσκευής αν το κάλυμμα της φτερωτής δεν είναι καλά τοποθετημένο.
17. Μην τοποθετείτε τη συσκευή πολύ κοντά σε παράθυρα καθότι μπορεί να βραχεί σε περίπτωση βροχής και να υπάρξει κίνδυνος ηλεκτροπληξίας.
18. Μην αφήνετε το καλώδιο ρεύματος να κρέμεται από γωνίες επίπλων ή να έρθει σε επαφή με ζεστές επιφάνειες.
19. Μην εισάγετε αντικείμενα στα ανοίγματα της γρίλιας καθότι μπορεί να προκύψει βλάβη ή και τραυματισμός.
20. Μην κάνετε χρήση της συσκευής σε περίπτωση φθοράς ή χαλάρωσης της προστατευτικής γρίλιας.
21. Η συσκευή δεν προορίζεται για χρήση από άτομα ή παιδιά με μειωμένη νοητική, φυσική ή αισθησιακή κατάσταση, ή με έλλειψη πείρας ή γνώσης, εκτός και αν επιβλέπονται ή έχουν λάβει οδηγίες από άτομο υπεύθυνο για την ασφάλεια τους.
22. Τα παιδιά θα πρέπει να επιβλέπονται προκειμένου να βεβαιωθεί ότι δεν παίζουν με τη συσκευή.
23. Απενεργοποιήστε και αποσυνδέστε τη συσκευή από την παροχή ρεύματος όταν δεν τη χρησιμοποιείτε, κατά τη μετακίνηση της, ή πριν τον καθαρισμό της.
24. Για να αποσυνδέσετε από την παροχή ρεύματος, τραβήξτε από τη λαβή του καλωδίου και όχι από το σώμα του.

25. Μην επιχειρήσετε την επιδιόρθωση, αποσυναρμολόγηση ή τροποποίηση της συσκευής. Δεν υπάρχουν μέρη επιδιορθώσιμα από τον τελικό καταναλωτή εντός της συσκευής. Απευθυνθείτε σε εξουσιοδοτημένο τεχνικό.
26. Αν το καλώδιο ρεύματος έχει φθαρεί, πρέπει να αντικατασταθεί άμεσα από εξουσιοδοτημένο τεχνικό ώστε να αποφευχθεί οποιοσδήποτε κίνδυνος.
27. Μην πλένετε ποτέ ολόκληρη τη συσκευή. Απαγορεύεται η τοποθέτηση αυτής της συσκευής κοντά στη φωτιά.

ΑΠΟΚΛΕΙΣΤΙΚΑ ΓΙΑ ΟΙΚΙΑΚΗ ΧΡΗΣΗ

ΠΡΟΕΙΔΟΠΟΙΗΣΗ! ΜΗΝ χρησιμοποιείτε τον ανεμιστήρα στις παρακάτω περιοχές:

- Κοντά σε φλόγες, καυτές εστίες, φούρνους ή κοντά σε άλλες πηγές θερμότητας.
- Πάνω σε μαλακές επιφάνειες (όπως πχ χαλιά) ή οπουδήποτε αλλού από όπου μπορεί να πέσει.
- Σε εξωτερικούς χώρους ή σε χώρους με υψηλή υγρασία χωρίς εξαερισμό (μπάνιο, πλυσταριό, κοντά σε βρύσες, ντουζιέρες, πισίνες και οποιαδήποτε πηγή νερού).
- Πάνω σε παράθυρο ή κοντά σε κουρτίνες.
- Σε περιοχές που είναι αποθηκευμένα εύφλεκτα υλικά ή αέρια (μπαγιά, πετρέλαιο κτλ).
- Σε χώρους που γίνεται οποιοσδήποτε ψεκασμός.

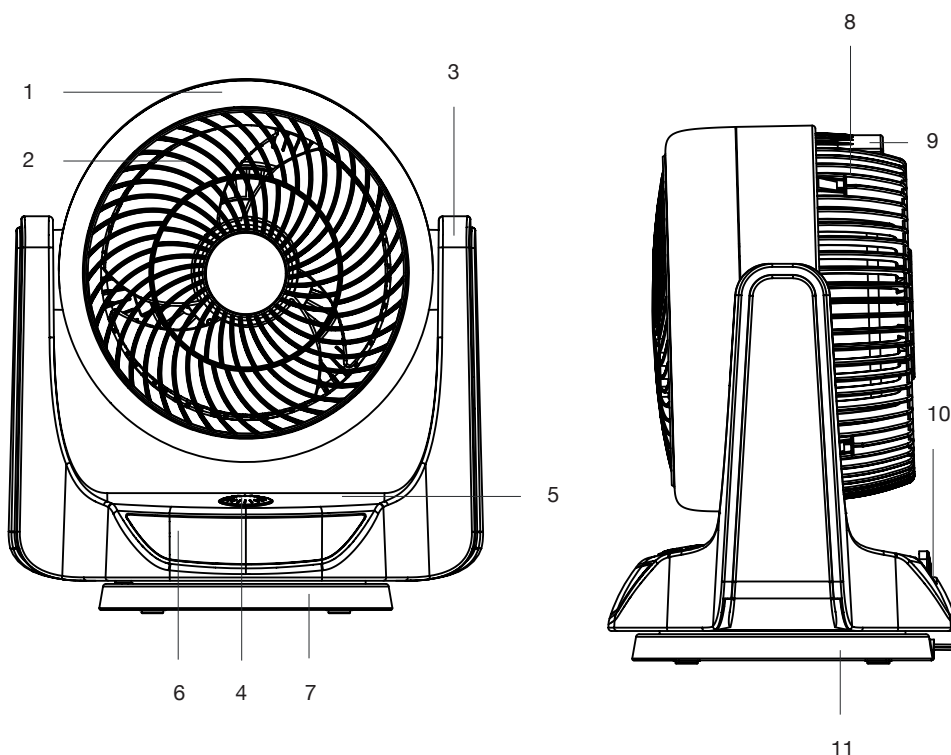
ΟΝΟΜΑΣΙΑ ΕΞΑΡΤΗΜΑΤΩΝ:

Εμπρόσθια όψη

1. Περίβλημα γρίλιας
2. Εμπρόσθια γρίλια
3. Στήριγμα ανεμιστήρα
4. Πλήκτρο ελέγχου ταχύτητας αέρα
5. Πίνακας ελέγχου
6. Οθόνη ενδείξεων
7. Βάση

Πλαϊνή όψη

8. Οπίσθια γρίλια
9. Χερούλι
10. Βάση για τηλεχειριστήριο
11. Βάση



Χαρακτηριστικά συσκευής:

- Μοντέλο: MACI-10242
- Τάση: 220V 50Hz
- Ισχύς: 28W
- Καθαρό βάρος: ~ 2.6 κιλά
- Μεικτό βάρος : ~ 3.5 κιλά

Προειδοποιήσεις Χρήσης

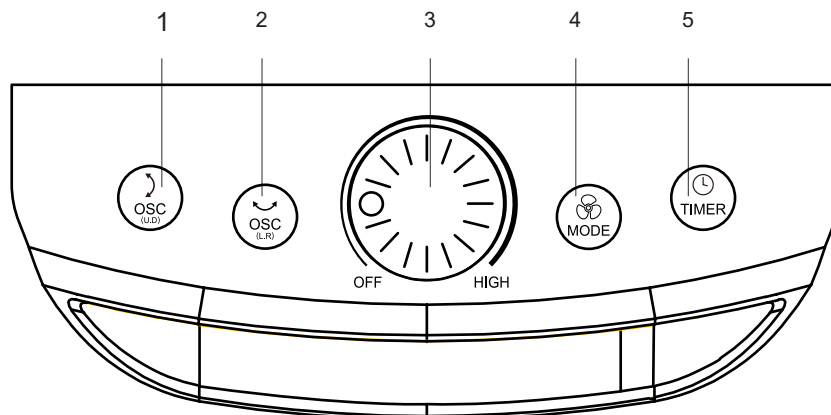
- Βεβαιωθείτε ότι ο ανεμιστήρας είναι σε σταθερή και επίπεδη θέση. Η χρήση υπό κλίση ή η ανατροπή της συσκευής απαγορεύεται.
- Πριν μετακινήσετε τη συσκευή αποσυνδέστε την από την παροχή ρεύματος. Κρατήστε τη συσκευή από την λαβή στο πίσω μέρος του ανεμιστήρα για να την μετακινήσετε.
- Μη χρησιμοποιείτε τον ανεμιστήρα σε περιβάλλον υψηλής υγρασίας ή σε θερμοκρασία άνω των 40°C ή σε περιβάλλον με πολλή σκόνη.
- Κρατήστε τις ηλεκτρικές συσκευές μακριά από παιδιά ή άτομα με αναπηρία. Μην επιτρέπετε την χρήση της συσκευής χωρίς εποπτεία.
- Ποτέ μην τοποθετείτε δάχτυλα, μολύβια ή άλλα αντικείμενα ανάμεσα στις γρίλιες όταν η συσκευή είναι συνδεδεμένη με την παροχή ρεύματος.

Οδηγίες χειρισμού

Τοποθετήστε τον ανεμιστήρα σε σταθερή επιφάνεια. Μόλις εισάγετε το καλώδιο στην πρίζα, γυρίστε το διακόπτη για ενεργοποίηση της συσκευής.

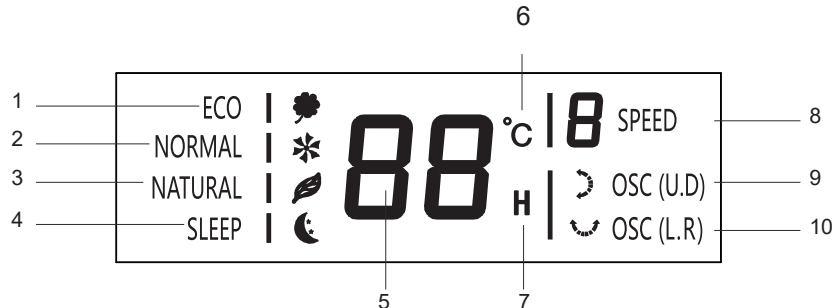
Πίνακας ελέγχου

1. Πλήκτρο κάθετης περιστροφής
2. Πλήκτρο οριζόντιας περιστροφής
3. Πλήκτρο ON/OFF & ελέγχου ταχύτητας αέρα
4. Πλήκτρο λειτουργίας αέρα
5. Πλήκτρο χρονομέτρου



Ενδείξεις οθόνης

1. Ένδειξη έξυπνης λειτουργίας αέρα (Eco mode)
2. Ένδειξη κανονικής λειτουργίας αέρα
3. Ένδειξη φυσικής λειτουργίας αέρα
4. Ένδειξη λειτουργίας ύπνου
5. Ένδειξη θερμοκρασίας σε πραγματικό χρόνο
6. Ένδειξη βαθμών Κελσίου
7. Ένδειξη ώρας
8. Ένδειξη ταχύτητας αέρα
9. Ένδειξη κάθετης περιστροφής
10. Ένδειξη οριζόντιας περιστροφής



Πίνακας ελέγχου

Πλήκτρο ON/OFF & ελέγχου ταχύτητας αέρα

Ενεργοποιεί / απενεργοποιεί τη συσκευή και ελέγχει την ταχύτητα του αέρα.



Πλήκτρο κάθετης περιστροφής

Ενεργοποιεί την λειτουργία κάθετης περιστροφής για διασφάλιση συνεχούς κυκλοφορίας αέρα. Η κεφαλή του ανεμιστήρα θα περιστρέφεται αργά κατά 90 ° στον κατακόρυφο άξονα και θα επιστρέφει ξανά.



Πλήκτρο οριζόντιας περιστροφής

Ενεργοποιεί την λειτουργία οριζόντιας περιστροφής για διασφάλιση συνεχούς κυκλοφορίας αέρα. Η κεφαλή του ανεμιστήρα θα περιστρέφεται αργά κατά 80 ° στον οριζόντιο άξονα και θα επιστρέφει ξανά.



Πλήκτρο λειτουργίας αέρα

Επιλέξτε μεταξύ έξυπνης λειτουργίας (Eco), κανονικής, φυσικής και λειτουργίας ύπνου.

- Έξυπνη λειτουργία αέρα (Eco):
Η ταχύτητα του αέρα προσαρμόζεται ανάλογα με την τρέχουσα θερμοκρασία του χώρου. Στον παρακάτω πίνακα βλέπετε τις ταχύτητες που προσαρμόζεται η συσκευή ανάλογα με τη θερμοκρασία.

> 32°C	32-30°C	30-28°C	28-26°C
8	7	6	5
26-24°C	24-22°C	22-20°C	< 20°C
4	3	2	1

- Κανονική λειτουργία αέρα:
Ο ανεμιστήρας λειτουργεί με την επιλεγμένη ταχύτητα.
 - Φυσική λειτουργία αέρα:
Ο ανεμιστήρας λειτουργεί με έναν από τους τέσσερις φυσικούς τρόπους ροής αέρα ανάλογα με την επιλεγμένη ταχύτητα, δημιουργώντας την αίσθηση της φυσικής ροής αέρα και μεταβάλλοντας την ταχύτητα του ανεμιστήρα αυτόματα.
- Φυσική λειτουργία 1: Σε αυτή τη θέση, ανά 5 δευτερόλεπτα αυξάνει ταχύτητα από ταχύτ. # 2 ως ταχύτ. # 5.
 Φυσική λειτουργία 2: Σε αυτή τη θέση, ανά 5 δευτερόλεπτα αυξάνει ταχύτητα από ταχύτ. # 3 ως ταχύτ. # 6.
 Φυσική λειτουργία 3: Σε αυτή τη θέση, ανά 5 δευτερόλεπτα αυξάνει ταχύτητα από ταχύτ. # 4 ως ταχύτ. # 7.
 Φυσική λειτουργία 4: Σε αυτή τη θέση, ανά 5 δευτερόλεπτα αυξάνει ταχύτητα από ταχύτ. # 4 ως ταχύτ. # 8.

- **Λειτουργία ύπνου:**
Ο ανεμιστήρας λειτουργεί όπως στη φυσική λειτουργία, ωστόσο, κάθε μισή ώρα η ταχύτητα μειώνεται αυτόματα κατά 1 επίπεδο. Καθώς η ρυθμισμένη ταχύτητα ανεμιστήρα μειώνεται, η αντίστοιχη φυσική λειτουργία αλλάζει επίσης. Η ρυθμισμένη ταχύτητα ανεμιστήρα θα συνεχίσει να μειώνεται έως ότου φθάσει στην ταχύτητα 1. Όταν ορίσετε την ταχύτητα στο 1, ο ανεμιστήρας θα παραμείνει σε λειτουργία στη λειτουργία Natural Mode One.

Σημείωση: Η ταχύτητα του αέρα μπορεί να αλλάξει στις λειτουργίες κανονική, φυσική και ύπνου, όχι όμως στην έξυπνη λειτουργία (Eco).



Πλήκτρο χρονομέτρου

Προγραμματίστε ενεργοποίηση ή/και απενεργοποίηση μεταξύ 1 και 9 ωρών σε βήματα 1 ώρας.

Προγραμματισμός **ενεργοποίησης** με χρονόμετρο:

1. Βεβαιωθείτε πως η συσκευή είναι συνδεδεμένη στην παροχή ρεύματος.
2. Πατήστε το πλήκτρο χρονομέτρου για να ορίσετε τον επιθυμητό χρόνο (μεταξύ 1 και 9 ωρών) μέχρι την ενεργοποίηση.
3. Τα ψηφία της ώρας στον πίνακα ελέγχου θα αναβοσβήνουν 5 φορές για να επιβεβαιώσουν ότι έχει ρυθμιστεί χρονόμετρο και ο χρόνος μέχρι την ενεργοποίηση θα εμφανιστεί στην οθόνη.
4. Για ακύρωση της προγραμματισμένης ενεργοποίησης, γυρίστε το διακόπτη μέχρι η οθόνη να δείξει 0 (ώρες) ή απενεργοποιήστε και ενεργοποιήστε τη συσκευή.

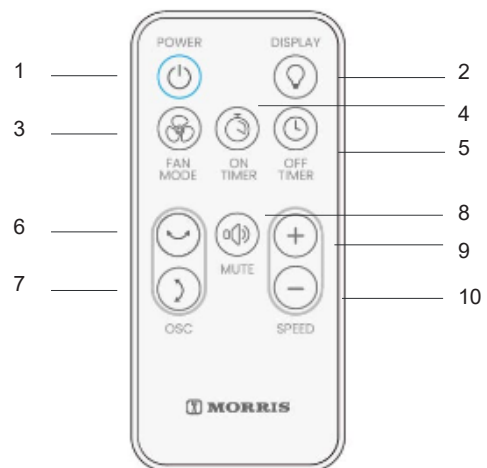
Σημείωση: Η συσκευή θα ενεργοποιηθεί χρησιμοποιώντας την επιλεγμένη λειτουργία που υπήρχε πριν την τελευταία ενεργοποίηση & απενεργοποίηση. Η ταχύτητα του ανεμιστήρα θα ρυθμιστεί στο 1 και δεν μπορεί να αλλάξει κατά τη διάρκεια ρύθμισης του χρονοδιακόπτη ενεργοποίησης.

Προγραμματισμός **απενεργοποίησης** με χρονόμετρο:

1. Βεβαιωθείτε πως η συσκευή είναι συνδεδεμένη στην παροχή ρεύματος.
2. Ενεργοποιήστε τη συσκευή.
3. Πατήστε το πλήκτρο χρονομέτρου για να ορίσετε τον επιθυμητό χρόνο (μεταξύ 1 και 9 ωρών) μέχρι την απενεργοποίηση.
4. Τα ψηφία της ώρας θα αναβοσβήσουν 5 φορές για την επιβεβαίωση της ρύθμισης, κατόπιν στην οθόνη θα προβάλλεται η θερμοκρασία του χώρου και ο χρόνος εναλλάξ κάθε 5 δευτερόλεπτα.
5. Επιλέξτε την επιθυμητή ρύθμιση πριν την απενεργοποίηση.
6. Για ακύρωση της προγραμματισμένης απενεργοποίησης, γυρίστε το διακόπτη μέχρι η οθόνη να δείξει 0 (ώρες) ή απενεργοποιήστε και ενεργοποιήστε τη συσκευή.

Τηλεχειριστήριο

1. Πλήκτρο ενεργοποίησης/απενεργοποίησης
2. Πλήκτρο ενεργοποίησης/ απενεργοποίησης φωτισμού οθόνης
3. Πλήκτρο λειτουργίας αέρα
4. Πλήκτρο προγραμματισμένης ενεργοποίησης (χρονόμετρο)
5. Πλήκτρο προγραμματισμένης απενεργοποίησης (χρονόμετρο)
6. Πλήκτρο οριζόντιας περιστροφής
7. Πλήκτρο κάθετης περιστροφής
8. Πλήκτρο σίγασης ήχων
9. Πλήκτρο αύξησης ταχύτητας αέρα
10. Πλήκτρο μείωσης ταχύτητας αέρα



Τηλεχειριστήριο



Πλήκτρο ενεργοποίησης/απενεργοποίησης

Ενεργοποιεί / απενεργοποιεί τη συσκευή.



Πλήκτρο ενεργοποίησης/απενεργοποίησης φωτισμού οθόνης

Ενεργοποιεί / απενεργοποιεί το φωτισμό της οθόνης.



Πλήκτρο λειτουργίας αέρα

Για επιλογή μεταξύ έξυπνης λειτουργίας (Eco), κανονικής, φυσικής και λειτουργίας ύπνου.



Πλήκτρο προγραμματισμένης ενεργοποίησης (χρονόμετρο)

Ρυθμίστε το χρονοδιακόπτη ενεργοποίησης μεταξύ 1 και 9 ωρών σε βήματα 1 ώρας.

1. Βεβαιωθείτε πως η συσκευή είναι συνδεδεμένη στην παροχή ρεύματος.
2. Πατήστε το πλήκτρο χρονομέτρου για να ορίσετε τον επιθυμητό χρόνο (μεταξύ 1 και 9 ωρών) μέχρι την ενεργοποίηση.
3. Τα ψηφία της ώρας στον πίνακα ελέγχου θα αναβοσβήσουν 5 φορές για να επιβεβαιώσουν ότι έχει ρυθμιστεί χρονόμετρο και ο χρόνος μέχρι την ενεργοποίηση θα εμφανιστεί στην οθόνη.
4. Για ακύρωση της προγραμματισμένης ενεργοποίησης, γυρίστε το διακόπτη μέχρι η οθόνη να δείξει 0 (ώρες) ή απενεργοποιείστε και ενεργοποιείστε τη συσκευή.

Σημείωση: Η συσκευή θα ενεργοποιηθεί χρησιμοποιώντας την επιλεγμένη λειτουργία που υπήρχε πριν την τελευταία ενεργοποίηση & απενεργοποίηση. Η ταχύτητα του ανεμιστήρα θα ρυθμιστεί στο 1 και δεν μπορεί να αλλάξει κατά τη διάρκεια ρύθμισης του χρονοδιακόπτη ενεργοποίησης.



Πλήκτρο προγραμματισμένης απενεργοποίησης (χρονόμετρο)

Ρυθμίστε το χρονοδιακόπτη απενεργοποίησης μεταξύ 1 και 9 ωρών σε βήματα 1 ώρας.

1. Βεβαιωθείτε πως η συσκευή είναι συνδεδεμένη στην παροχή ρεύματος.
2. Ενεργοποιείστε τη συσκευή.
3. Πατήστε το πλήκτρο χρονομέτρου για να ορίσετε τον επιθυμητό χρόνο (μεταξύ 1 και 9 ωρών) μέχρι την απενεργοποίηση.
4. Τα ψηφία της ώρας θα αναβοσβήσουν 5 φορές για την επιβεβαίωση της ρύθμισης, κατόπιν στην οθόνη θα προβάλλεται η θερμοκρασία του χώρου και ο χρόνος εναλλάξ κάθε 5 δευτερόλεπτα.
5. Επιλέξτε την επιθυμητή ρύθμιση πριν την απενεργοποίηση.
6. Για ακύρωση της προγραμματισμένης απενεργοποίησης, γυρίστε το διακόπτη μέχρι η οθόνη να δείξει 0 (ώρες) ή απενεργοποιείστε και ενεργοποιείστε τη συσκευή.



Πλήκτρο οριζόντιας περιστροφής

Ενεργοποιεί την λειτουργία οριζόντιας περιστροφής για διασφάλιση συνεχούς κυκλοφορίας αέρα.

Η κεφαλή του ανεμιστήρα θα περιστρέφεται αργά κατά 80 ° στον οριζόντιο άξονα και θα επιστρέφει ξανά.



Πλήκτρο κάθετης περιστροφής

Ενεργοποιεί την λειτουργία κάθετης περιστροφής για διασφάλιση συνεχούς κυκλοφορίας αέρα. Η

κεφαλή του ανεμιστήρα θα περιστρέφεται αργά κατά 90 ° στον κατακόρυφο άξονα και θα επιστρέφει ξανά..



Πλήκτρο σίγασης ήχων

Σίγαση των ήχων που ακούγονται κατά την επιλογή ρυθμίσεων.



Πλήκτρο αύξησης ταχύτητας αέρα

Αυξάνει την ταχύτητα του αέρα.

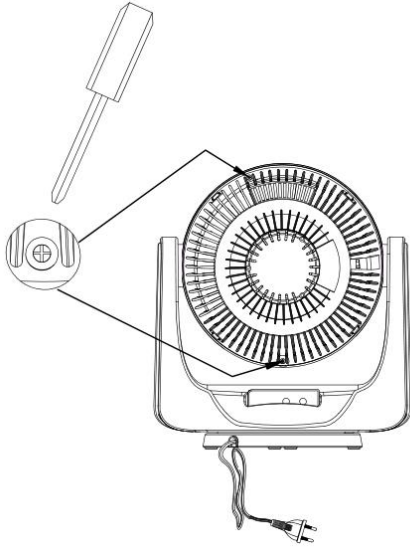


Πλήκτρο μείωσης ταχύτητας αέρα

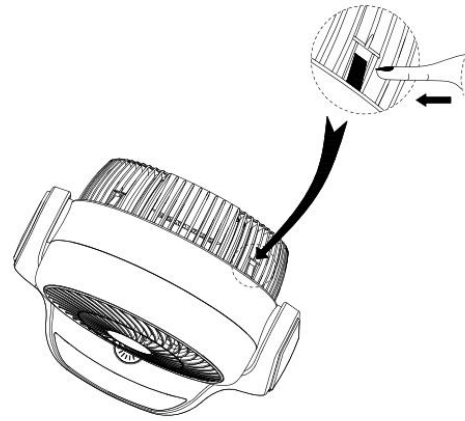
Μειώνει την ταχύτητα του αέρα.

● **Συντήρηση και καθαρισμός:**

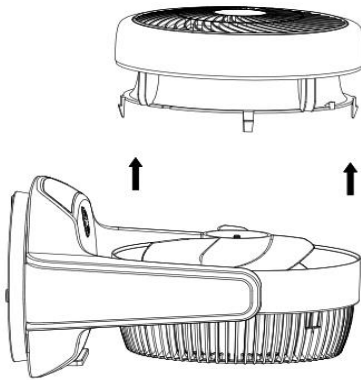
Για να βελτιώσετε την αποτελεσματικότητα του αέρα, χρειάζεται να καθαρίζετε τις φτερωτές, την εμπρόσθια και την οπίσθια γρίλια κάθε μήνα. Πριν τον καθαρισμό, βεβαιωθείτε ότι το καλώδιο είναι εκτός παροχής ρεύματος και συνεχίστε όπως δείχνουν οι παρακάτω εικόνες:



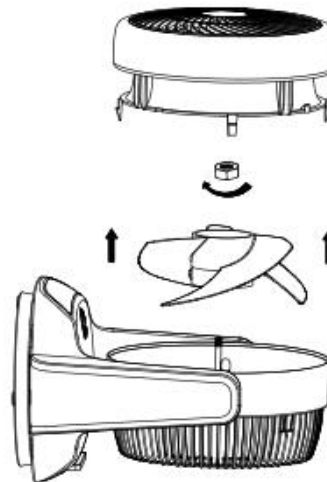
Εικ. 1



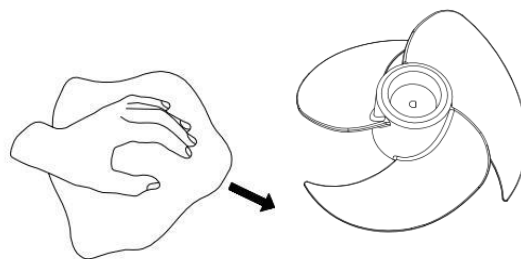
Εικ. 2



Εικ. 3



Εικ. 4



Εικ. 5

Καθαρισμός

1. Ξεβιδώστε την βίδα στο πίσω προστατευτικό αριστερόστροφα. (Εικ. 1)
2. Πιέστε τη μικρή ασφάλεια της οπίσθιας γρίλιας ώστε να ξεκλειδώσετε την εμπρόσθια γρίλια. (Εικ. 2)
3. Απομακρύνετε την εμπρόσθια γρίλια και καθαρίστε με ένα μαλακό πανί. (Εικ. 3)
4. Ξεβιδώστε το καπάκι της φτερωτής αριστερόστροφα και αφαιρέστε τη φτερωτή προσεκτικά (Εικ. 4)
5. Καθαρίστε την σκόνη στην στερωτή με ένα μαλακό πανί. (Εικ. 5)

Όταν ολοκληρώσετε τον καθαρισμό, συναρμολογήστε εκ νέου την συσκευή χρησιμοποιώντας τις παραπάνω οδηγίες από το τέλος προς στην αρχή.

Αποθήκευση

Αν σκοπεύετε να μη χρησιμοποιήσετε τη συσκευή για μεγάλο διάστημα:

1. Απενεργοποιείτε τη συσκευή και αποσυνδέστε την από την παροχή ρεύματος.
2. Αφαιρέστε τη μπαταρία από το τηλεχειριστήριο.
3. Καλύψτε τη συσκευή και τα παρελκόμενά της με αδιάβροχο κάλυμμα και αποθηκεύστε σε ασφαλές, στεγνό μέρος μακριά από παιδιά.

Συντήρηση

- Πάντα να απενεργοποιείτε τη συσκευή και να την αποσυνδέετε από το ρεύμα πριν τον καθαρισμό.
- Καθαρίστε τις εξωτερικές επιφάνειες του ανεμιστήρα με ένα μαλακό, ελαφρώς βρεγμένο πανί.
ΠΡΟΣΟΧΗ:
Μην βυθίσετε τον ανεμιστήρα στο νερό.
Μην χρησιμοποιείτε χημικά καθαριστικά όπως απορρυπαντικά και λειαντικά.
Μην επιτρέψετε στο εσωτερικό της συσκευής (ειδικά στην πλακέτα PCB) να βραχεί καθώς αυτό θα μπορούσε δημιουργήσει μία επικίνδυνη κατάσταση.
- Όταν η συσκευή δεν χρησιμοποιείται, βεβαιωθείτε ότι είναι εκτός παροχής ρεύματος.
Για την αποθήκευση του ανεμιστήρα μπορείτε να χρησιμοποιήσετε το κουτί συσκευασίας του.
Επιλέξτε ένα δροσερό και ξηρό μέρος ώσπου να τον χρησιμοποιήσετε και πάλι.
- Σε περίπτωση δυσλειτουργίας ή αμφιβολιών, μην επιχειρήσετε να επισκευάσετε τον ανεμιστήρα μόνοι σας! Μπορεί αυτή σας η ενέργεια να καταλήξει σε πυρκαγιά ή ηλεκτροπληξία.
Απευθυνθείτε σε εξουσιοδοτημένο σέρβις για τον έλεγχο.

ΣΗΜΕΙΩΣΗ ΓΙΑ ΤΗΝ ΑΝΑΚΥΚΛΩΣΗ



Το προϊόν που αγοράσατε έχει σχεδιαστεί και κατασκευαστεί με υλικά υψηλών προδιαγραφών και εξαρτήματα που μπορούν να ανακυκλωθούν και να ξαναχρησιμοποιηθούν. Το σύμβολο υποδεικνύει ότι οι ηλεκτρικές και ηλεκτρονικές συσκευές, στο τέλος της ζωής τους, θα πρέπει να μεταφέρονται σε ειδικούς χώρους απορριμμάτων, ξεχωριστά από τα σκουπίδια του σπιτιού σας. Παρακαλούμε, ρωτήστε τον τοπικό σας δήμο για τον χώρο απόρριψης ηλεκτρικών και ηλεκτρονικών συσκευών ή για τοποθεσία απόρριψης συσκευών προς ανακύκλωση. Στις χώρες της Ευρωπαϊκής Ένωσης, υπάρχουν σημεία συγκέντρωσης χρησιμοποιημένων ηλεκτρικών και ηλεκτρονικών συσκευών.

Παρακαλούμε βοηθήστε μας να προστατέψουμε το περιβάλλον που ζούμε!

ΔΗΛΩΣΗ ΣΥΜΜΟΡΦΩΣΗΣ

Με την παρούσα, δηλώνουμε ότι η παρούσα συσκευή συμμορφώνεται προς τις ουσιώδεις απαιτήσεις και τις λοιπές διατάξεις των παρακάτω οδηγιών:

EMC-Directive: 14 / 30 / EU

Low Voltage Directive: 14/ 35 / EU

ErP Directive 09 / 125 / EC

CE Marking: 93 / 68 / EEC

RoHS Directive: 11 / 65 / EU Delegated Directive (EU) 15 / 863

Αντίγραφο της Δήλωσης Συμμόρφωσης υπάρχει στο

www.morris.gr

ΕΙΣΑΓΩΓΕΑΣ:

Καλλιόπη Καρύδα & ΣΙΑ Ε.Ε.

17ης Νοεμβρίου 87^Α – ΤΚ 55534 – Πυλαία – Θεσσαλονίκη Τηλ:

2316006600, Fax: 2316006650

