



MORRIS

Εγχειρίδιο Χρήσης
Επιδαπέδιος & Επιτραπέζιος ανεμιστήρας με
λειτουργία Ιονισμού
MFS-16226



Διαβάστε και φυλάξτε τις οδηγίες για μελλοντική αναφορά

Σημάνσεις Ασφαλείας

Κατά τη χρήση οποιασδήποτε ηλεκτρικής συσκευής, συγκεκριμένα μέτρα ασφαλείας θα πρέπει να λαμβάνονται ώστε να μειωθεί ο κίνδυνος πυρκαγιάς, ηλεκτροπληξίας ή και τραυματισμού συμπεριλαμβανομένων των παρακάτω:

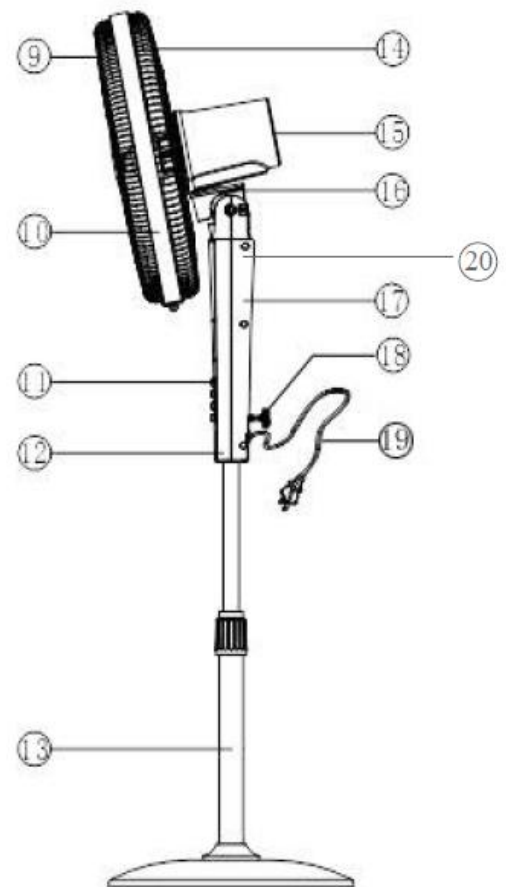
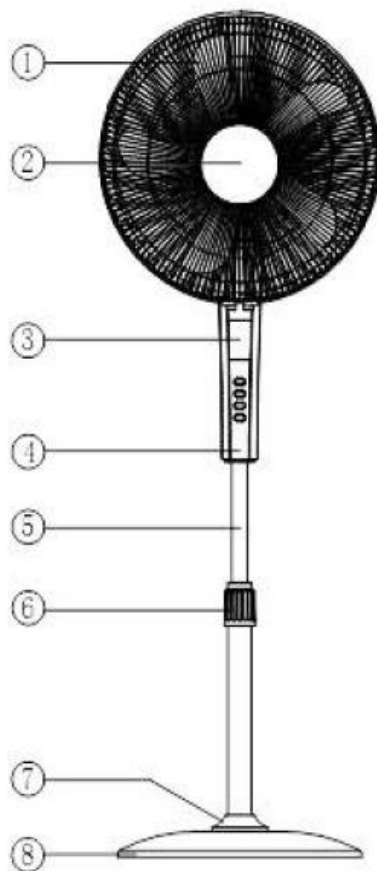
1. Για προστασία απο πυρκαγιά ή ηλεκτροπληξία, ΜΗΝ εκθέτετε τη συσκευή σε βροχή ή υγρασία.
2. Η συσκευή φέρει μέρη με υψηλή ηλεκτρική τάση. Προς αποφυγή κινδύνου ηλεκτροπληξίας ΜΗΝ ανοίγετε τα μέρη της συσκευής και πάντα να απευθύνεστε σε εξειδικευμένους τεχνικούς.
3. Η συσκευή προορίζεται αποκλειστικά για οικιακή χρήση και όχι για επαγγελματική, επιχειρησιακή, ή σε εξωτερικούς χώρους χρήση. Οποιαδήποτε άλλη χρήση μπορεί να οδηγήσει σε πρόκληση πυρκαγιάς ή τραυματισμού.
4. Βεβαιωθείτε ότι η συσκευή δεν τοποθετείται κοντά σε ριχτάρια, κουρτίνες, ή λοιπά αντικείμενα τα οποία μπορούν να μπλεχτούν με τη φτερωτή.
5. Για προστασία από κίνδυνο πυρκαγιάς, ηλεκτροπληξίας ή τραυματισμού μην εισάγετε τη συσκευή ή το καλώδιο ρεύματος σε νερό, σπρέι, ή λοιπά υγρά.
6. Κρατάτε τη συσκευή μακριά από αντικείμενα που φέρουν ή στάζουν νερό ή λοιπά υγρά, όπως βάζα,
7. Κρατάτε τη συσκευή μακριά απο πηγές φλόγας όπως κεριά, γκαζάκια κτλ
8. Διατηρείτε τα ανοίγματα της συσκευής ελεύθερα απο τυχόν αντικείμενα που μπορεί να εμποδίσουν την ομαλή ροή του αέρα καθότι υπάρχει κίνδυνος υπερθέρμανσης.
9. Μην κάνετε χρήση της συσκευής σε περιβάλλον με θερμοκρασία άνω των 40 °C.
10. Τοποθετείτε τον ανεμιστήρα σε επίπεδη, στερεή και στεγνή επιφάνεια κατά τη λειτουργία του προκειμένου να αποφευχθεί κίνδυνος ανατροπής.
11. Πάντα συνδέετε τη συσκευή σε παροχή ρεύματος τύπου AC 220-240V~50Hz.
12. Μην κάνετε χρήση της συσκευής σε χώρους με εκρηκτικά ή εύφλεκτα υλικά ή αναθυμιάσεις.
13. Μην κάνετε χρήση της συσκευής σε περίπτωση που φέρει φθορά το καλώδιο ρεύματος, ή σε περίπτωση δυσλειτουργίας ή πτώσης της συσκευής.
14. Αν το καλώδιο ρεύματος έχει φθαρεί, πρέπει να αντικατασταθεί άμεσα από εξουσιοδοτημένο τεχνικό ώστε να αποφευχθεί οποιοσδήποτε κίνδυνος.
15. Μην κάνετε χρήση της συσκευής αν το κάλυμμα της φτερωτής δεν είναι καλά τοποθετημένο..
16. Μην τοποθετείτε τη συσκευή πολύ κοντά σε παράθυρα καθότι υπάρχει φόβος να βραχει σε περίπτωση βροχής και να υπάρξει κίνδυνος ηλεκτροπληξίας.
17. Μην αφήνετε το καλώδιο ρεύματος να κρέμεται από γωνίες επίπλων ή να έρθει σε επαφή με ζεστές επιφάνειες.
18. Μην εισάγετε αντικείμενα στα ανοίγματα της γρίλιας καθότι μπορεί να προκύψει βλάβη ή και τραυματισμός.
19. Μην κάνετε χρήση της συσκευής σε περίπτωση φθοράς ή χαλάρωσης της προστατευτικής γρίλιας.
20. Η συσκευή μπορεί να χρησιμοποιηθεί από παιδιά ηλικίας άνω των 8 ετών, ή από άτομα με μειωμένη φυσική, νοητική ή αισθησιακή ικανότητα ή έλλειψη εμπειρίας και γνώσης μόνο εφόσον επιβλέπονται ή έχουν λάβει οδηγίες σχετικά με την ασφαλή λειτουργία της συσκευής και κατανοούν πλήρως τους σχετιζόμενους κινδύνους. Τα παιδιά απαγορεύεται να παίζουν

με τη συσκευή. Ο καθαρισμός και η συντήρηση της δεν πρέπει να γίνεται από παιδιά χωρίς επίβλεψη.

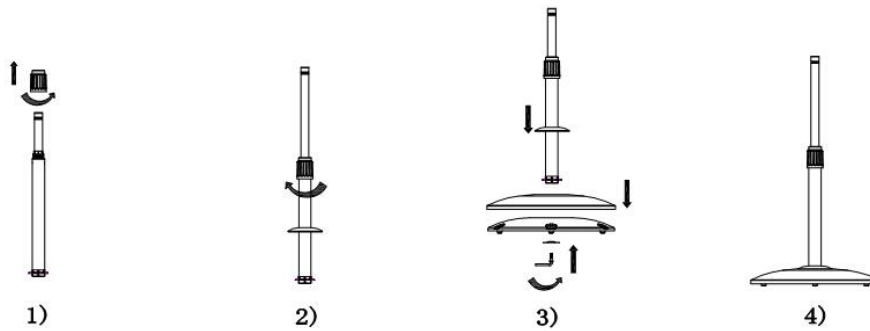
21. Παιδιά κάτω των 3 ετών θα πρέπει να μην πλησιάζουν τη συσκευή εκτός και αν επιβλέπονται συνεχώς. Παιδιά άνω των 3 ετών και κάτω των 8, επιτρέπεται να ενεργοποιήσουν/απενεργοποιήσουν τη συσκευή, αφού όμως αυτή έχει εγκατασταθεί στο σημείο λειτουργίας της και έχουν δοθεί και τις έχουν κατανοήσει πλήρως, συγκεκριμένες οδηγίες, σχετικά με τη λειτουργία και τους κινδύνους της συσκευής, ή επιβλέπονται συνεχώς από ενήλικο άτομο. Παιδιά από 3 ως 8 ετών δεν επιτρέπεται να συνδέουν τη συσκευή στην παροχή ρεύματος, να τη ρυθμίζουν, καθαρίζουν ή συντηρούν.
22. Απενεργοποιήστε τη συσκευή και αποσυνδέστε από την παροχή ρεύματος όταν δεν χρησιμοποιείτε τη συσκευή, κατά τη μετακίνηση της, ή πριν τον καθαρισμό της.
23. Για να αποσυνδέσετε από την παροχή ρεύματος, τραβήξτε από τη λαβή του καλωδίου και όχι από το σώμα του.
24. Μην επιχειρήσετε την επιδιόρθωση, αποσυναρμολόγηση ή τροποποίηση της συσκευής. Δεν υπάρχουν μέρη επιδιορθώσιμα από τον τελικό καταναλωτή εντός της συσκευής. Απευθυνθείτε σε εξουσιοδοτημένο τεχνικό.

Προεπισκόπηση συσκευής

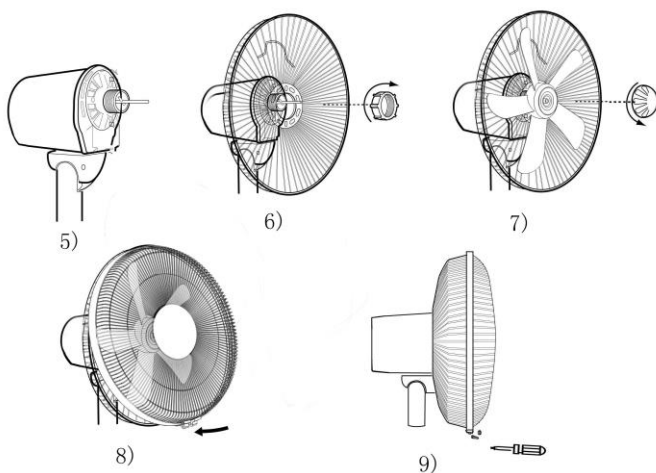
1. Φτερωτή
2. Ασφάλεια φτερωτής
3. Ενδείξεις
4. Διακοσμητικό κάλυμμα
5. Εσωτερικός σωλήνας
6. Παξιμάδι ρύθμισης ύψους
7. Κάλυμμα βάσης
8. Βάση
9. Εμπρόσθια γρίλια
10. Στεφάνι γρίλιας
11. Πίνακας ελέγχου
12. Κάλυμμα πίνακα
13. Εξωτερικός σωλήνας
14. Οπίσθια γρίλια
15. Κάλυμμα μοτέρ
16. Σύνδεση
17. Κάλυμμα πίνακα
18. Βίδα ρύθμισης ύψους
19. Καλώδιο ρεύματος
20. Ιονιστής



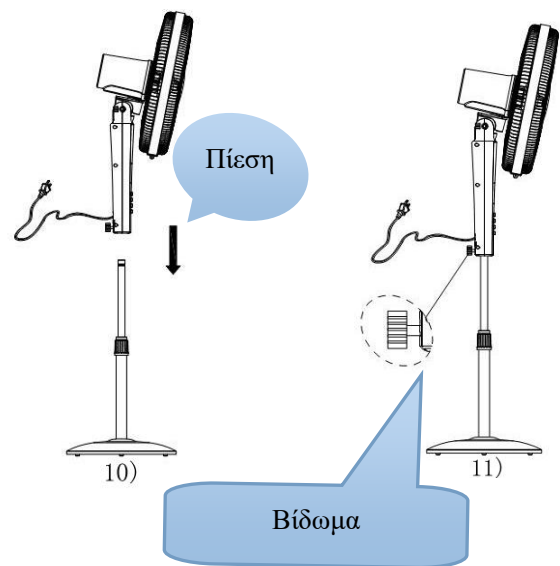
Οδηγίες συναρμολόγησης



Συναρμολόγηση κολώνας και βάσης



Συναρμολόγηση φτερωτής



- Διαβάστε προσεκτικά τις οδηγίες χρήσης
- Φυλάξτε τις οδηγίες για μελλοντική αναφορά

Ανεμιστήρας ορθοστάτης

1. Ξεβιδώστε το παξιμάδι ρύθμισης ύψους και απομακρύνετε
2. Τοποθετήστε το κάλυμμα βάσης στον εξωτερικό σωλήνα και βιδώστε το παξιμάδι ρύθμισης ύψους.
3. Τοποθετήστε τον εξωτερικό σωλήνα στη βάση και βιδώστε κάτω από τη βάση για να ασφαλίσετε
4. Ρυθμίστε το ύψος βιδώνοντας το παξιμάδι στον εξωτερικό σωλήνα
5. Ξεβιδώστε το παξιμάδι που βρίσκεται στο μπροστά μέρος του μοτέρ
6. Τοποθετήστε την οπίσθια γρίλια (με τη λαβή στο πάνω μέρος) στο μοτέρ ευθυγραμμίζοντας το. Βιδώστε σφιχτά με το παξιμάδι
7. Τοποθετήστε τη φτερωτή στον άξονα του μοτέρ και βιδώστε το παξιμάδι φτερωτής όπως

φαίνεται στην εικόνα.

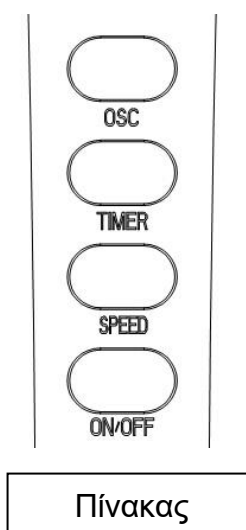
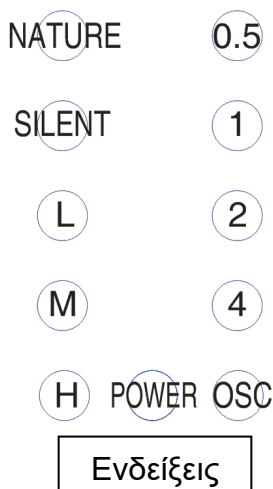
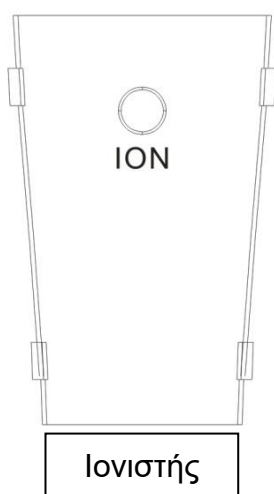
8. Τοποθετήστε την εμπρόσθια γρίλια ευθυγραμμίζοντας τις οπές στις 2 γρίλιες.
9. Σφίξτε τη βίδα για να ασφαλίσετε τις 2 γρίλιες
10. Τοποθετείστε το σώμα του ανεμιστήρα στον εσωτερικό σωλήνα
11. Βιδώστε σφιχτά τη βίδα (18) για να ασφαλίσετε το σώμα πάνω στο σωλήνα.

Επιτραπέζιος ανεμιστήρας

1. Αφαιρέστε τη βίδα (18) από το σώμα του ανεμιστήρα
2. Τοποθετείστε το σώμα του ανεμιστήρα στην επιτραπέζια βάση και βιδώστε με τις 3 βίδες που παρέχονται

Χρήση της συσκευής

Πριν από τη χρήση, βεβαιωθείτε ότι την έχετε τοποθετήσει σε επίπεδη, στερεή επιφάνεια. Μπορεί να προκληθεί ατύχημα ή τραυματισμός σε περίπτωση πτώσης της συσκευής. Εισάγετε το καλώδιο ρεύματος απευθείας σε πρίζα παροχής ρεύματος. Βεβαιωθείτε ότι θα ασφαλίσει σωστά στην πρίζα.



- **ON/OFF:** Πιέστε το ON/OFF για έναρξη λειτουργίας. Ο ανεμιστήρας ξεκινάει να λειτουργεί στη χαμηλή ταχύτητα και ο ιονιστής ξεκινάει αυτόματα να λειτουργεί. Πατήστε το πλήκτρο ξανά για απενεργοποίηση της συσκευής.
- **SPEED:** Πιέστε το SPEED για να επιλέξετε ταχύτητα του ανεμιστήρα. Με κάθε πάτημα του πλήκτρου αλλάζει η φωτεινή ένδειξη: "L" για χαμηλή ταχύτητα, "M" για μεσαία ταχύτητα, "H" για υψηλή ταχύτητα. Πατήστε ξανά για να ενεργοποιήσετε την αθόρυβη λειτουργία (SILENT).
- **TIMER:** Πιέστε TIMER για να ενεργοποιήσετε τη λειτουργία χρονοδιακόπτη. Κάθε πάτημα αυξάνει την ώρα λειτουργίας κατά μισή ώρα (30 λεπτά) με μέγιστο τις 7,5 ώρες.
- **WIND MODE:** Πιέστε το MODE (μόνο στο τηλεχειριστήριο) για να επιλέξετε λειτουργία φυσικού

ανέμου και κανονικής λειτουργίας. Σημειώστε πως αυτές οι λειτουργίες ρυθμίζονται μόνο από το τηλεχειριστήριο.

- **OSC:** Πιέστε το OSC για να ενεργοποιήσετε την περιστροφή του ανεμιστήρα. Πιέστε ξανά για απενεργοποίηση της περιστροφής.
- **Ρύθμιση ως προς τον οριζόντιο άξονα:** Απενεργοποιήστε τον ανεμιστήρα και περιμένετε μέχρι να σταματήσει τελείως. Η ροή του αέρα μπορεί να ρυθμιστεί προς τα πάνω ή προς τα κάτω μετακινώντας την κεφαλή του ανεμιστήρα προς τα πάνω ή προς τα κάτω.
- **Ιονιστής:** Η λειτουργία ιονισμού ξεκινάει αυτόματα με την ενεργοποίηση του ανεμιστήρα

Συντήρηση και καθαρισμός

Για να συντηρείτε με ασφάλεια τη συσκευή σας παρακαλούμε ακολουθείστε τις παρακάτω οδηγίες.:

- Πάντα αποσυνδέετε από την πρίζα παροχής ρεύματος και βεβαιωθείτε ότι η φτερωτή δεν περιστρέφεται πριν από τον καθαρισμό
- Μην επιτρέπεται σε νερό να εισέλθει εντός του κελύφους του μοτέρ ή στον πίνακα ελέγχου.
- Καθαρίζετε το σώμα με μαλακό και ελαφρά υγρό πανί, και τη φτερωτή με ηλεκτρική σκούπα.
- Μην κάνετε χρήση σκληρών καθαριστικών όπως βενζίνη, πετρέλαιο ή διαλυτικά. Θα προκληθεί ανεπανόρθωτη βλάβη στα μέρη.
- Σε περίπτωση δυσλειτουργίας, μην επιχειρήσετε να επιδιορθώσετε μόνοι σας καθότι υπάρχει σοβαρός κίνδυνος τραυματισμού, ηλεκτροπληξίας ή και πυρκαγιάς.
- Καθαρίστε τις γρίλιες με μαλακό στεγνό πανί.
- Μην επιχειρήσετε την αφαίρεση της φτερωτής. Δώστε ιδιαίτερη προσοχή στα σημείο γύρω από το κέλυφος του μοτέρ.
- Μην φέρετε σε επαφή με νερό το μοτέρ ή οποιοδήποτε άλλο ηλεκτρικό μέρος.
- Αποθηκεύετε πάντα σε ασφαλές και ξηρό μέρος. Είναι σημαντικό η συσκευή να μην φυλάσσεται σε μέρος όπου είναι εκτεθειμένη σε σκόνη. Σας προτείνουμε την αποθήκευση στην αρχική της συσκευασία.

ΣΗΜΕΙΩΣΗ ΓΙΑ ΤΗΝ ΑΝΑΚΥΚΛΩΣΗ

A.M.Π. 00510
Π.Δ. 117/2004



Το προϊόν που αγοράσατε έχει σχεδιαστεί και κατασκευαστεί με υλικά υψηλών προδιαγραφών και εξαρτήματα που μπορούν να ανακυκλωθούν και να ξαναχρησιμοποιηθούν. Το σύμβολο υποδεικνύει ότι οι ηλεκτρικές και ηλεκτρονικές συσκευές, στο τέλος της ζωής τους, θα πρέπει να μεταφέρονται σε ειδικούς χώρους απορριμμάτων, ξεχωριστά από τα σκουπίδια του σπιτιού σας.

Παρακαλούμε, ρωτήστε τον τοπικό σας δήμο για τον χώρο απόρριψης ηλεκτρικών και ηλεκτρονικών συσκευών ή για τοποθεσία απόρριψης συσκευών προς ανακύκλωση.

Στις χώρες της Ευρωπαϊκής Ένωσης, υπάρχουν σημεία συγκέντρωσης χρησιμοποιημένων ηλεκτρικών και ηλεκτρονικών συσκευών.

Παρακαλούμε, βοηθήστε μας να προστατέψουμε το περιβάλλον που ζούμε!

ΔΗΛΩΣΗ ΣΥΜΜΟΡΦΩΣΗΣ

Με την παρούσα, η Καλλιόπη Καρύδα & Σια Ε.Ε., δηλώνει ότι η παρούσα συσκευή συμμορφώνεται προς τις ουσιώδεις απαιτήσεις και τις λοιπές διατάξεις των παρακάτω οδηγιών:

EMC-Directive: 14 / 30 / EU

Low Voltage Directive: 14/ 35 / EU

CE Marking: 93 / 68 / EEC

RoHS Directive: 11 / 65 / EU & 15 / 863 / EU

Αντίγραφο της Δήλωσης Συμμόρφωσης υπάρχει στο www.morris.gr



ΑΠΟΚΛΕΙΣΤΙΚΟΣ ΑΝΤΙΠΡΟΣΩΠΟΣ

Καλλιόπη Καρύδα & ΣΙΑ Ε.Ε.

17ης Νοεμβρίου 87Α – ΤΚ 55534 – Πυλαία – Θεσσαλονίκη

Τηλ: 2316006600, Fax: 2316006650

www.morris.gr