



MORRIS

WIW-11015BA1

ΟΔΗΓΙΕΣ ΧΡΗΣΗΣ

ΠΛΥΝΤΗΡΙΟ ΡΟΥΧΩΝ

Διαβάστε προσεκτικά τις οδηγίες χρήσης πριν χρησιμοποιήσετε τη συσκευή.

ΕΥΧΑΡΙΣΤΗΡΙΟ ΣΗΜΕΙΩΜΑ

Σας ευχαριστούμε που επιλέξατε τη Morris! Προτού χρησιμοποιήσετε το νέο σας προϊόν Morris, διαβάστε προσεκτικά αυτό το εγχειρίδιο για να βεβαιωθείτε ότι γνωρίζετε πώς να χειρίζεστε με ασφάλεια τις λειτουργίες που προσφέρει η νέα συσκευή σας.

ΠΕΡΙΕΧΟΜΕΝΑ

ΕΥΧΑΡΙΣΤΗΡΙΟ ΣΗΜΕΙΩΜΑ	1
ΟΔΗΓΙΕΣ ΑΣΦΑΛΕΙΑΣ	2
ΠΡΟΔΙΑΓΡΑΦΕΣ	6
ΕΠΙΣΚΟΠΗΣΗ ΠΡΟΪΟΝΤΟΣ.....	7
ΟΔΗΓΟΣ ΓΡΗΓΟΡΗΣ ΕΚΚΙΝΗΣΗΣ.....	8
ΕΓΚΑΤΑΣΤΑΣΗ ΠΡΟΪΟΝΤΟΣ	11
ΟΔΗΓΙΕΣ ΛΕΙΤΟΥΡΓΙΑΣ	15
ΚΑΘΑΡΙΣΜΑ ΚΑΙ ΣΥΝΤΗΡΗΣΗ.....	28
ΑΝΤΙΜΕΤΩΠΙΣΗ ΠΡΟΒΛΗΜΑΤΩΝ.....	32
ΔΙΑΘΕΣΗ ΚΑΙ ΑΝΑΚΥΚΛΩΣΗ	33
ΕΙΔΟΠΟΙΗΣΗ ΠΡΟΣΤΑΣΙΑΣ ΔΕΔΟΜΕΝΩΝ	34
ΚΑΡΤΑ ΕΓΓΥΗΣΗΣ.....	35



Διαβάστε όλες τις οδηγίες και επεξηγήσεις πριν από τη χρήση. Ακολουθήστε τις οδηγίες προσεκτικά. Φυλάξτε τις οδηγίες λειτουργίας εύκαιρες για μελλοντική χρήση. Εάν η συσκευή πωληθεί ή μεταβιβαστεί, βεβαιωθείτε ότι ο νέος ιδιοκτήτης θα λάβει αυτές τις οδηγίες λειτουργίας σε κάθε περίπτωση.

ΟΔΗΓΙΕΣ ΑΣΦΑΛΕΙΑΣ

Προβλεπόμενη χρήση

Το προϊόν προορίζεται μόνο για οικιακή χρήση και για υφασμάτινα προϊόντα σε οικιακές ποσότητες κατάλληλα για πλύσιμο. Αυτή η συσκευή προορίζεται μόνο για χρήση σε εσωτερικούς χώρους και δεν είναι κατάλληλη για εντοπισμό. Χρησιμοποιείτε τη μόνο σύμφωνα με αυτές τις οδηγίες. Η συσκευή δεν προορίζεται για επαγγελματική χρήση.

Οποιαδήποτε άλλη χρήση θεωρείται ως ακατάλληλη χρήση. Ο κατασκευαστής δεν ευθύνεται για οποιαδήποτε ζημία ή τραυματισμό που μπορεί να προκύψει από ακατάλληλη χρήση.

Αυτή η συσκευή προορίζεται για χρήση σε οικιακές και παρόμοιες εφαρμογές, όπως:

- Χώροι κουζίνας προσωπικού σε καταστήματα, γραφεία και άλλα περιβάλλοντα εργασίας, αγροικίες.
- Από τους πελάτες σε ξενοδοχεία, ενοικιαζόμενα δωμάτια και άλλα περιβάλλοντα διαμονής
- Περιβάλλοντα τύπου φιλοξενίας με πρωινό
- Κοινόχρηστοι χώροι για χρήση σε πολυκατοικίες ή σε πλυντήρια.

Επεξήγηση συμβόλων



ΚΙΝΔΥΝΟΣ

Αυτό το σύμβολο υποδεικνύει ότι υπάρχουν κίνδυνοι για τη ζωή και την υγεία των ανθρώπων λόγω εξαιρετικά εύφλεκτων αερίων.



ΠΡΟΕΙΔΟΠΟΙΗΣΗ ΗΛΕΚΤΡΙΚΗΣ ΤΑΣΗΣ

Αυτό το σύμβολο υποδεικνύει ότι υπάρχει κίνδυνος για τη ζωή και την υγεία των ανθρώπων λόγω τάσης.



ΠΡΟΕΙΔΟΠΟΙΗΣΗ

Η ένδειξη αυτή υποδεικνύει κίνδυνο μεσαίου επιπέδου, ο οποίος, εάν δεν αποφευχθεί, μπορεί να οδηγήσει σε θάνατο ή σοβαρό τραυματισμό.



ΠΡΟΣΟΧΗ

Η ένδειξη αυτή υποδεικνύει κίνδυνο χαμηλού επιπέδου, ο οποίος, εάν δεν αποφευχθεί, μπορεί να οδηγήσει σε μικρό ή μέτριο τραυματισμό.



ΣΗΜΕΙΩΣΗ

Η ένδειξη αυτή υποδεικνύει σημαντικές πληροφορίες (π.χ. υλικές ζημιές), αλλά όχι κίνδυνο.



ΤΗΡΕΙΤΕ ΤΙΣ ΟΔΗΓΙΕΣ

Αυτό το σύμβολο υποδεικνύει ότι ο τεχνικός συντήρησης πρέπει να χειρίζεται και να συντηρεί τη συσκευή μόνο σύμφωνα με τις οδηγίες λειτουργίας.

Διαβάστε προσεκτικά τις παρακάτω πληροφορίες ασφαλείας και ακολουθήστε τις αυστηρά για να ελαχιστοποιήσετε τον κίνδυνο πυρκαγιάς, έκρηξης ή ηλεκτροπληξίας, και για να αποφύγετε υλικές ζημιές, τραυματισμό ή απώλεια ζωής. Η μη τήρηση αυτών των οδηγιών θα ακυρώσει την εγγύηση.



ΠΡΟΕΙΔΟΠΟΙΗΣΗ: Κίνδυνος ηλεκτροπληξίας

- Εάν το καλώδιο ρεύματος υποστεί ζημιά, πρέπει να αντικατασταθεί από τον κατασκευαστή, τον αντιπρόσωπο σέρβις ή αντίστοιχα εξειδικευμένα άτομα προς αποφυγή κινδύνου.
- Εάν το πλυντήριο υποστεί ζημιά, δεν πρέπει να χρησιμοποιηθεί παρά μόνο αφού επισκευαστεί από τον κατασκευαστή, τον αντιπρόσωπο σέρβις ή αντίστοιχα εξουσιοδοτημένα άτομα.
- Κίνδυνος ηλεκτροπληξίας!
- Η συσκευή μπορεί να χρησιμοποιηθεί από παιδιά ηλικίας 8 ετών και άνω και από άτομα με περιορισμένες σωματικές, αισθητηριακές ή διανοητικές ικανότητες ή από άτομα χωρίς εμπειρία και γνώση, με την προϋπόθεση ότι επιβλέπονται κατά τη χρήση της ή έχουν λάβει οδηγίες σχετικά με την ασφαλή της χρήση και κατανοούν τους κινδύνους που ενέχονται. Τα παιδιά απαγορεύεται να παίζουν με τη συσκευή. Ο καθαρισμός και η συντήρηση από τον χρήστη δεν πρέπει να πραγματοποιούνται από παιδιά χωρίς επίβλεψη.
- Τα παιδιά θα πρέπει να επιβλέπονται προκειμένου να διασφαλιστεί ότι δεν παίζουν με τη συσκευή.
- Παιδιά κάτω των 3 ετών δεν πρέπει να πλησιάζουν τη συσκευή, εκτός εάν επιβλέπονται συνεχώς.
- Τα ζώα και τα παιδιά μπορούν να αναρριχηθούν μέσα στη συσκευή. Ελέγχετε το μηχάνημα πριν από κάθε λειτουργία.
- Μην ανεβαίνετε και μην κάθεστε επάνω στη συσκευή.

Θέση εγκατάστασης και περιβάλλον

- Όλα τα απορρυπαντικά και τα παρόμοια προϊόντα πρέπει να φυλάσσονται σε ασφαλές μέρος μακριά από παιδιά.
- Μην τοποθετείτε τη συσκευή σε δάπεδο όπου υπάρχει χαλί.
- Η απόφραξη των ανοιγμάτων από ένα χαλί μπορεί να προκαλέσει ζημιά στο μηχάνημα.
- Διατηρείτε τη συσκευή σε απόσταση από πηγές θέρμανσης και το άμεσο ηλιακό φως για να αποφύγετε τη διάβρωση των πλαστικών και ελαστικών εξαρτημάτων.
- Μη χρησιμοποιείτε τη συσκευή σε υγρά περιβάλλοντα ή χώρους που περιέχουν εκρηκτικά ή καυστικά αέρια. Σε περίπτωση διαρροής νερού ή πιτσιλίσματος νερού, αφήστε τη συσκευή να στεγνώσει στον ανοιχτό αέρα.
- Η συσκευή δεν πρέπει να τοποθετείται πίσω από πόρτα που κλειδώνει, συρόμενη πόρτα ή πόρτα με μεντεσέ στην αντίθετη πλευρά από εκείνη της συσκευής.
- Μη χρησιμοποιείτε το μηχάνημα σε δωμάτια με θερμοκρασία κάτω από 5°C. Αυτό μπορεί να προκαλέσει ζημιές σε τμήματα του. Εάν υπάρχει τέτοια περίπτωση, φροντίστε να αποστραγγίζετε εντελώς το νερό από τη συσκευή μετά από κάθε χρήση (βλ. «Συντήρηση - Καθαρισμός φίλτρου αντλίας αποστράγγισης») για να αποφύγετε ζημιές που προκαλούνται από τον παγετό.
- Μη χρησιμοποιείτε ποτέ εύφλεκτα σπρέι ή ουσίες σε άμεση γειτνίαση με τη συσκευή.

Εγκατάσταση

- Αφαιρέστε όλα τα υλικά συσκευασίας και τις βίδες μεταφοράς πριν χρησιμοποιήσετε τη συσκευή, μπορεί να προκληθεί σοβαρή ζημιά.
- Αυτή η συσκευή είναι εξοπλισμένη με μία βαλβίδα εισόδου και μπορεί να συνδεθεί μόνο στην παροχή κρύου νερού.
- Μετά την εγκατάσταση, η πρίζα σύνδεσης πρέπει να είναι προσβάσιμη.
- Πριν από το πλύσιμο ρούχων για πρώτη φορά, η συσκευή πρέπει να λειτουργήσει μία φορά σε όλα τα προγράμματα χωρίς ρούχα μέσα.
- Πριν από τη χρήση της συσκευής, πρέπει να την βαθμονομήσετε.

- Μην τοποθετείτε υπερβολικά βαριά αντικείμενα επάνω στη συσκευή, όπως δοχεία νερού ή συσκευές θέρμανσης.
- Πρέπει να χρησιμοποιήσετε τους καινούργιους ελαστικούς σωλήνες που παρέχονται με τη συσκευή και όχι παλιούς.
- Μέγ. πίεση νερού εισόδου 1 MPa. Ελάχ. πίεση νερού εισόδου 0,05 MPa.

Ηλεκτρική σύνδεση

- Βεβαιωθείτε ότι το καλώδιο ρεύματος δεν έχει παγιδευτεί από το μηχάνημα, διαφορετικά μπορεί να υποστεί ζημιά.
- Συνδέστε το προϊόν σε γειωμένη πρίζα που προστατεύεται από ασφάλεια η οποία συμμορφώνεται με τις τιμές του πίνακα «Τεχνικές προδιαγραφές». Η εγκατάσταση της γείωσης πρέπει να γίνει από εξειδικευμένο ηλεκτρολόγο. Βεβαιωθείτε ότι η εγκατάσταση της συσκευής γίνεται σύμφωνα με τους τοπικούς κανονισμούς.
- Οι συνδέσεις νερού και ηλεκτρικού ρεύματος πρέπει να πραγματοποιούνται από εξειδικευμένο τεχνικό σύμφωνα με τις οδηγίες του κατασκευαστή και τους τοπικούς κανονισμούς ασφαλείας.



ΠΡΟΕΙΔΟΠΟΙΗΣΗ:

- Μην χρησιμοποιείτε πολύπριζα ή μπαλαντέζες.
- Η συσκευή δεν πρέπει να χρησιμοποιεί εξωτερική συσκευή μεταγωγής, όπως χρονοδιακόπτη, ή να είναι συνδεδεμένη σε κύκλωμα που ενεργοποιείται και απενεργοποιείται συχνά.
- Μην αποσυνδέσετε το φινι από την πρίζα εάν υπάρχουν εύφλεκτα αέρια στην περιοχή.
- Μην πιάνετε ποτέ το φινι ρεύματος με βρεγμένα χέρια.
- Τραβάτε πάντα το φινι και όχι το καλώδιο.
- Αποσυνδέετε πάντα τη συσκευή από την πρίζα εάν δεν χρησιμοποιείται.

Συνδέσεις νερού

- Ελέγξτε τις συνδέσεις των σωλήνων εισόδου νερού, της βρύσης νερού και του σωλήνα εξόδου για πιθανά προβλήματα λόγω αλλαγών της πίεσης του νερού. Εάν οι συνδέσεις χαλαρώσουν ή έχουν διαρροή, κλείστε τη βρύση νερού και επισκευάστε την.
- Μην χρησιμοποιείτε τη συσκευή πριν οι σωλήνες και οι εύκαμπτοι σωλήνες τοποθετηθούν σωστά από κατάλληλα καταρτισμένα άτομα.
- Η γυάλινη πόρτα μπορεί να γίνει πολύ ζεστή κατά τη διάρκεια της λειτουργίας. Κρατήστε τα παιδιά και τα κατοικίδια ζώα μακριά από τη συσκευή όταν λειτουργεί.
- Οι σωλήνες εισόδου και εξόδου νερού πρέπει να εγκατασταθούν με ασφάλεια και να παραμείνουν άθικτοι.
- Διαφορετικά, μπορεί να προκύψει διαρροή νερού.
- Μην αφαιρείτε το φίλτρο της αντλίας αποστράγγισης ενώ υπάρχει ακόμα νερό στη συσκευή. Ενδέχεται να διαρρεύσουν μεγάλες ποσότητες νερού και υπάρχει κίνδυνος εγκαυμάτων από το καυτό νερό.

Λειτουργία και συντήρηση

- Μην χρησιμοποιείτε ποτέ εύφλεκτους, εκρηκτικούς ή τοξικούς διαλύτες. Μην χρησιμοποιείτε βενζίνη και αλκοόλ κ.λπ. ως απορρυπαντικά. Επιλέξτε μόνο απορρυπαντικά που είναι κατάλληλα για πλύσιμο σε πλυντήριο.
- Βεβαιωθείτε ότι όλες οι τσέπες είναι άδειες. Αιχμηρά και άκαμπτα στοιχεία όπως τα νομίσματα, οι καρφίτσες, τα καρφιά, οι βίδες, οι πέτρες κ.λπ. μπορούν να προκαλέσουν σοβαρές ζημιές στη συσκευή.

- Αφαιρέστε όλα τα αντικείμενα από τις τσέπες, όπως αναπτήρες και σπέρτα, προτού χρησιμοποιήσετε τη συσκευή. Ξεπλύνετε καλά τα είδη που έχουν πλυθεί στο χέρι.
- Τα αντικείμενα που έχουν λερωθεί με ουσίες όπως μαγειρικό λάδι, ακετόνη, αλκοόλη, βενζίνη, κηροζίνη, υγρά αφαίρεσης λεκέδων, τερεβινθέλαιο, κεριά και καθαριστικά κεριού πρέπει να πλένονται σε ζεστό νερό με επιπλέον ποσότητα απορρυπαντικού πριν στεγνώσουν στη συσκευή.
- Αντικείμενα από αφρώδες ελαστικό (αφρός λάτεξ), σκουφάκια ντους, αδιάβροχα υφάσματα, αντικείμενα με επένδυση από καουτσούκ και ρούχα ή μαξιλάρια με αφρώδες ελαστικό δεν πρέπει να πλένονται στο πλυντήριο.
- Τα μαλακτικά ή παρόμοια προϊόντα θα πρέπει να χρησιμοποιούνται όπως καθορίζεται στις οδηγίες τους.
- Μην προσπαθήσετε ποτέ να ανοίξετε την πόρτα με τη βία.
- Η πόρτα θα ξεκλειδωθεί λίγο μετά το τέλος ενός κύκλου.
- Μην κλείνετε την πόρτα με υπερβολική δύναμη. Εάν είναι δύσκολο να κλείσετε την πόρτα, ελέγξτε αν τα ρούχα έχουν τοποθετηθεί και κατανεμηθεί σωστά.
- Αποσυνδέετε πάντα τη συσκευή από την πρίζα και κλείνετε τη βρύση νερού πριν από τον καθαρισμό και τη συντήρηση και μετά από κάθε χρήση.
- Μην ρίχνετε ποτέ νερό πάνω στη συσκευή για σκοπούς καθαρισμού. Κίνδυνος ηλεκτροπληξίας!
- Οι επισκευές πρέπει να γίνονται μόνο από τον κατασκευαστή, τον αντιπρόσωπο σέρβις του ή από εξίσου εξειδικευμένα άτομα προς αποφυγή κινδύνων.
- Ο κατασκευαστής δεν ευθύνεται για ζημίες που προκλήθηκαν από την παρέμβαση μη εξουσιοδοτημένων προσώπων.

Μεταφορά

- Πριν από τη μεταφορά:
 - Οι βίδες πρέπει να επανατοποθετηθούν στη συσκευή από ένα εξειδικευμένο άτομο
 - Τυχόν συσσωρευμένο νερό θα πρέπει να αποστραγγιστεί από το πλυντήριο.
- Αυτή η συσκευή είναι βαριά. Η μεταφορά της πρέπει να γίνεται με προσοχή. Μην κρατάτε ποτέ κανένα τμήμα του πλυντηρίου που προεξέχει κατά την ανύψωση. Η πόρτα του μηχανήματος δεν μπορεί να χρησιμοποιηθεί ως λαβή.

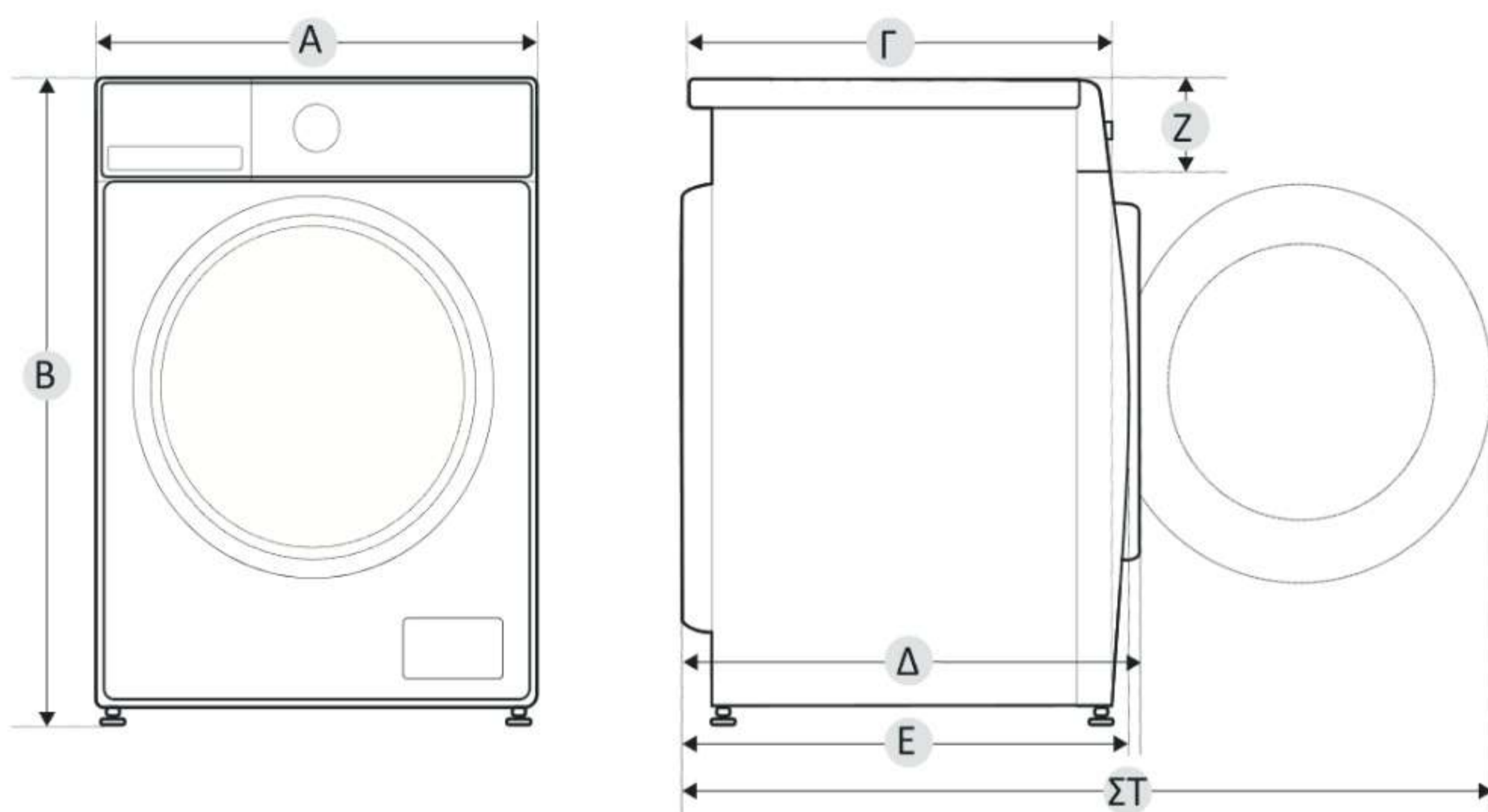
Μοντέλο

Χωρητικότητα πλύσης

WIW-11015BA1

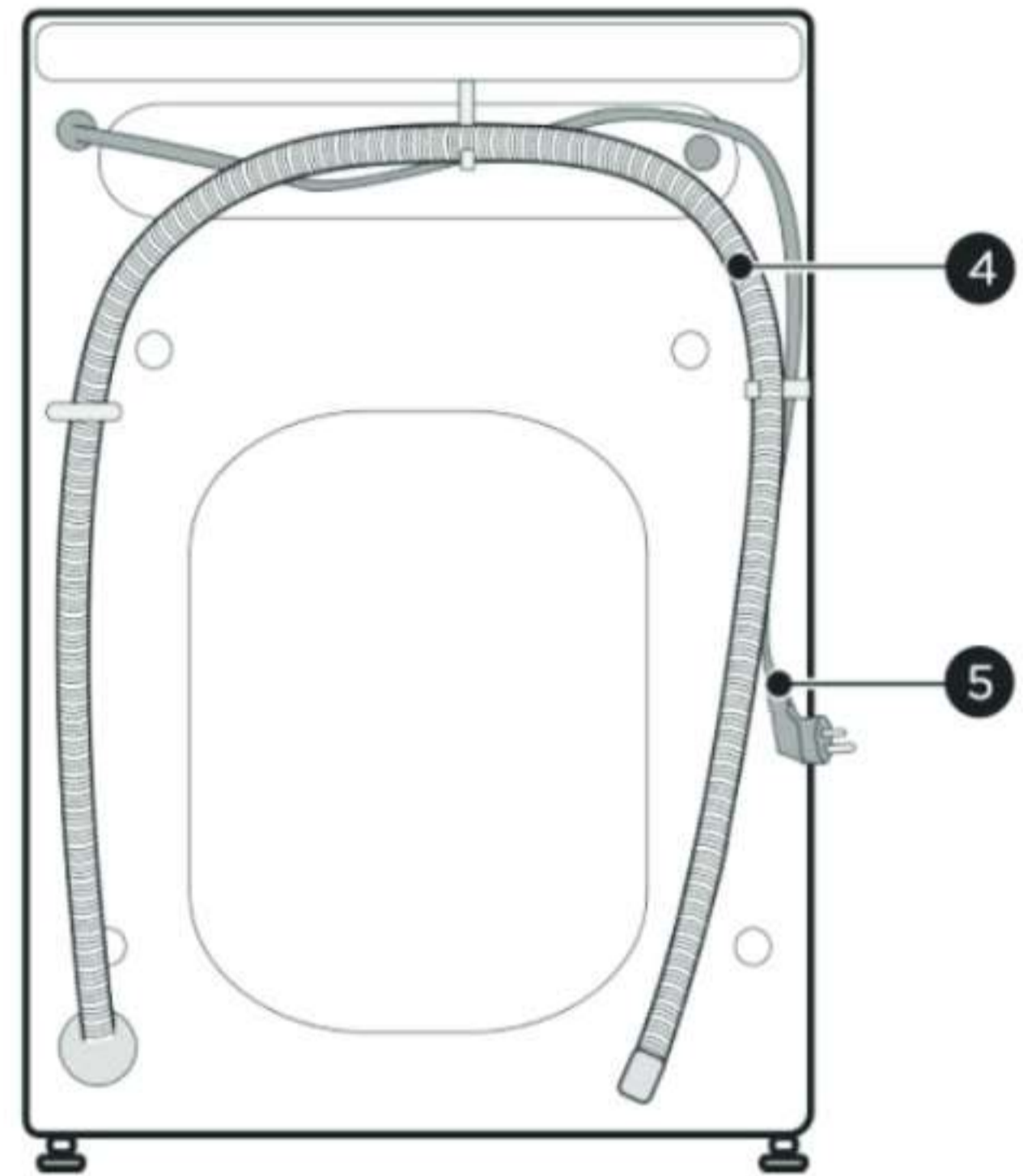
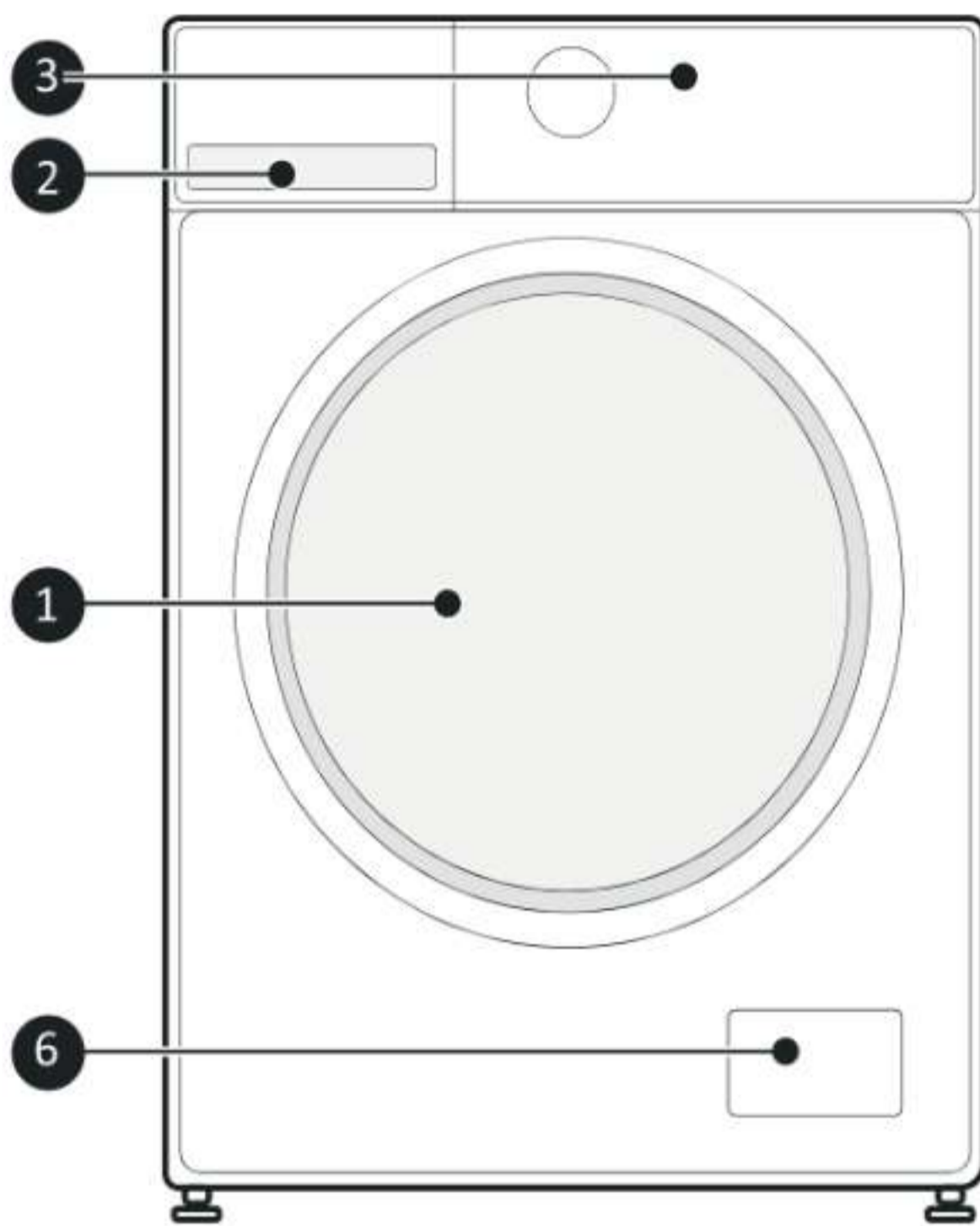
10,0 κιλά

ΠΡΟΔΙΑΓΡΑΦΕΣ



Μοντέλο	WIW-11015BA1
Τροφοδοσία ρεύματος	220-240 V~50 Hz
ΜΕΓ. Ρεύμα	10 A
Τυπική πίεση νερού	0,05 MPa~1 MPa
Χωρητικότητα πλύσης	10,0 κιλά
Διάσταση	
A	595 χλστ.
B	850 χλστ.
Γ	535 χλστ.
Βάρος	65 κιλά
Ονομαστική ισχύς	1950 W
Διάσταση αναφοράς	
Δ	600 χλστ.
E	540 χλστ.
ΣΤ	1045 χλστ.
Z	135 χλστ.

ΕΠΙΣΚΟΠΗΣΗ ΠΡΟΪΟΝΤΟΣ



1	Πόρτα	4	Σωλήνας αποστράγγισης
2	Θήκη απορρυπαντικού	5	Καλώδιο ρεύματος
3	Πίνακας ελέγχου	6	Θυρίδα σέρβις

ΣΗΜΕΙΩΣΗ

Η εικόνα του προϊόντος προορίζεται αποκλειστικά για λόγους απεικόνισης. Δείτε το πραγματικό προϊόν για αναφορά.

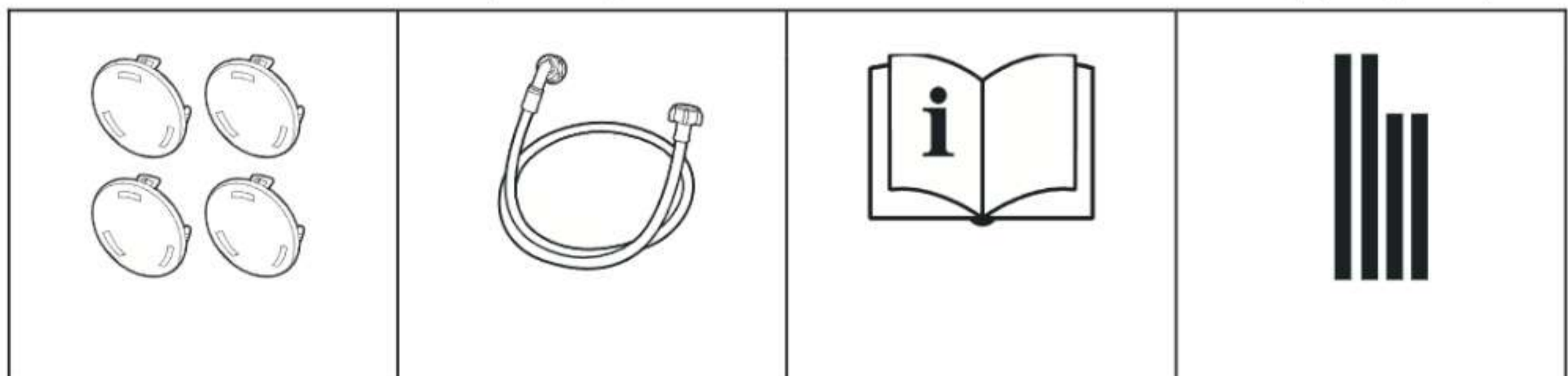
Εξαρτήματα

4 τάπες κάλυψης

1 σωλήνας παροχής κρύου νερού

1 εγχειρίδιο χρήσης

Ηχομονωτική ταινία (προαιρετικό)




ΟΔΗΓΟΣ ΓΡΗΓΟΡΗΣ ΕΚΚΙΝΗΣΗΣ

ΠΡΟΣΟΧΗ

- Πριν από το πλύσιμο, βεβαιωθείτε ότι η συσκευή έχει εγκατασταθεί σωστά.
- Η συσκευή σας ελέγχθηκε διεξοδικά πριν φύγει από το εργοστάσιο. Για να αφαιρέσετε τυχόν υπολείμματα νερού και να εξουδετερώσετε πιθανές οσμές, συνιστάται να καθαρίσετε τη συσκευή σας πριν από την πρώτη χρήση. Για τον λόγο αυτό, συνιστάται να καθαρίσετε το εσωτερικό του κάδου εκτελώντας το πρόγραμμα «ΚΑΘΑΡΙΣΜΑ ΚΑΔΟΥ» ή άλλο πρόγραμμα με την προαιρετική θερμοκρασία των 90 °C. Προσέξτε να μη βάλετε ρούχα και απορρυπαντικό στη συσκευή.

Βαθμονόμηση

Συνιστάται να βαθμονομήσετε τη συσκευή, ώστε να παρέχει την καλύτερη απόδοση. Η συσκευή είναι σε θέση να ανιχνεύσει την ποσότητα των ρούχων που τοποθετούνται. Αυτή η λειτουργία βελτιστοποιεί την απόδοση του προϊόντος ελαχιστοποιώντας την κατανάλωση ενέργειας και νερού, εξοικονομώντας έτσι χρήματα και χρόνο. Για τον λόγο αυτό, συνιστάται η βαθμονόμηση της συσκευής για βέλτιστη χρήση.

- 1- Αφαιρέστε όλα τα εξαρτήματα από τον κάδο και κλείστε την πόρτα.
- 2- Συνδέστε το φικς στην πρίζα.
- 3- Ενεργοποιήστε το πλυντήριο και μέσα σε 10 δευτερόλεπτα πατήστε διαδοχικά «Ταχύτητα» και «Λήξη καθυστέρησης» ταυτόχρονα και συνεχόμενα (για περίπου 3 δευτερόλεπτα) μέχρι να εμφανιστεί η ένδειξη «t19».
- 4- Πατήστε  για να εκκινήσετε τη συσκευή. Αρχικά, εμφανίζεται η ένδειξη «---» και, στη συνέχεια, εμφανίζεται η ένδειξη «***» (όπως «126») που υποδεικνύει την ταχύτητα του κάδου σε πραγματικό χρόνο.

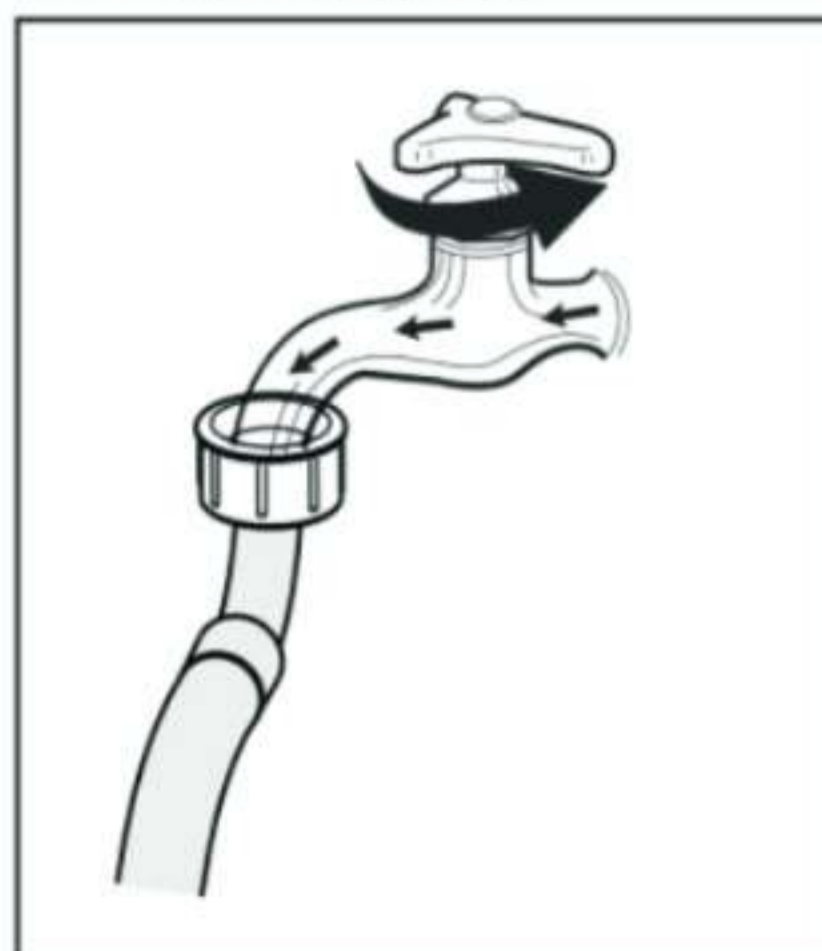
Εάν το μηχάνημα βαθμονομηθεί επιτυχώς, θα εμφανιστεί το "PAS", διαφορετικά θα εμφανιστεί το "FAL".

1. Πριν από το πλύσιμο

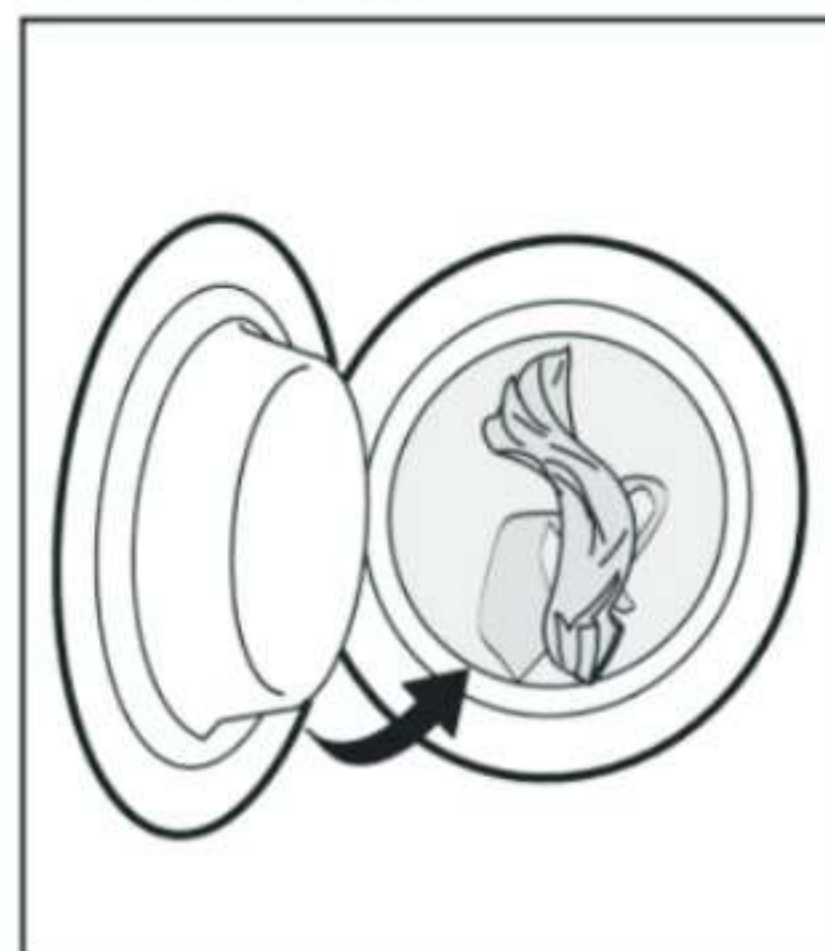
1. Συνδέστε το φιλς στην πρίζα



2. Ανοίξτε τη βρύση



3. Βάλτε ρούχα



4. Κλείστε την πόρτα



5. Προσθέστε απορρυπαντικό

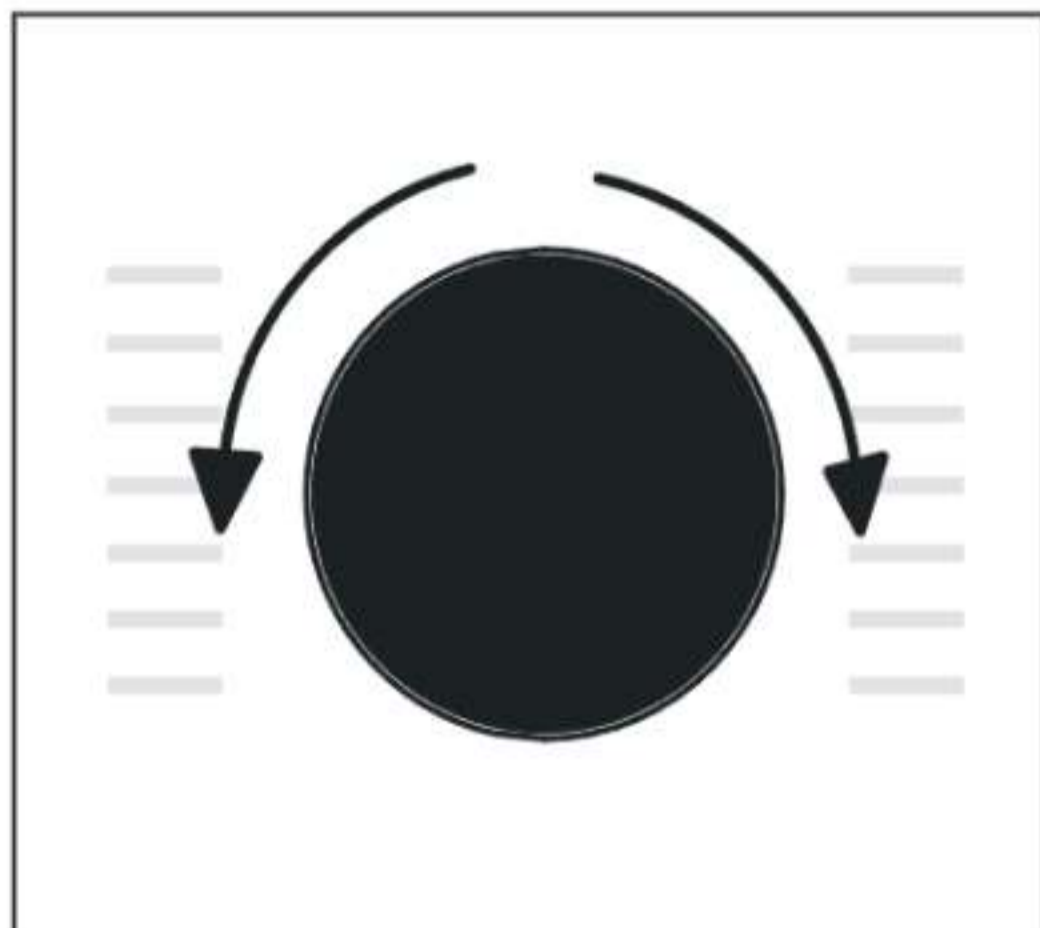


ΣΗΜΕΙΩΣΗ

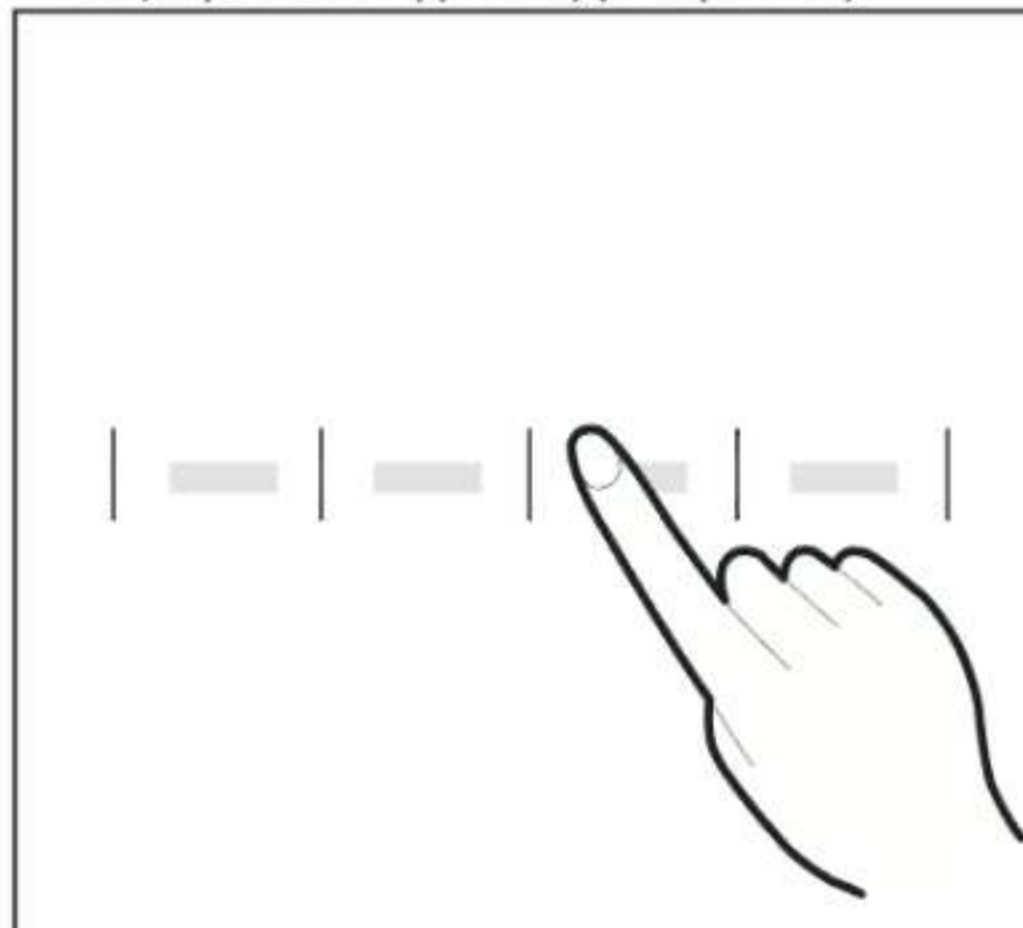
- Εάν έχει επιλεγεί η λειτουργία πρόπλυσης, πρέπει να προστεθεί απορρυπαντικό στη θήκη I.
- Όταν κλείνετε την πόρτα, βεβαιωθείτε ότι τα ρούχα σας δεν έχουν πιαστεί μεταξύ του δακτυλίου στεγανοποίησης και της πόρτας του μηχανήματος για να αποφύγετε τη διαρροή νερού που προκαλείται από το τράβηγμα και την καταστροφή του δακτυλίου στεγανοποίησης κατά τη λειτουργία.

2. Πλύσιμο

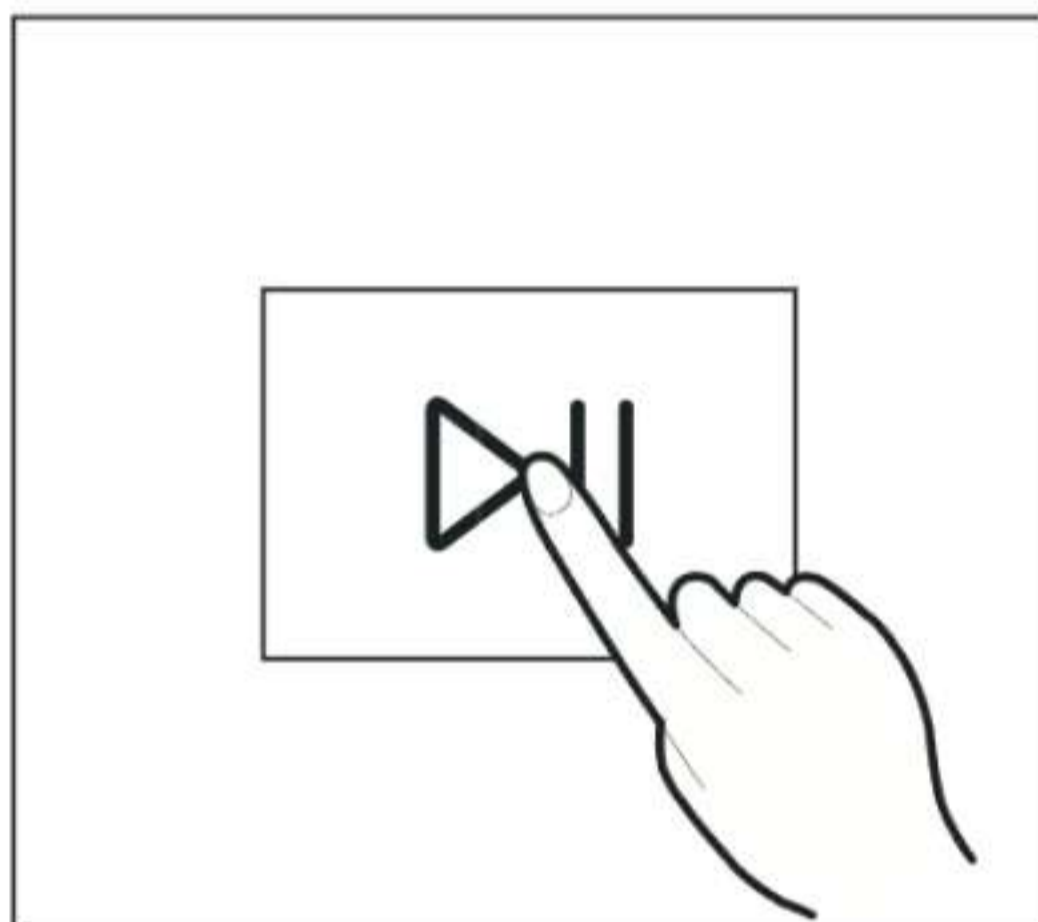
1. Επιλέξτε πρόγραμμα.



2. Επιλέξτε λειτουργία ή παραμείνετε στις προεπιλεγμένες ρυθμίσεις.



3. Πατήστε Έναρξη/Παύση για να ξεκινήσει το πρόγραμμα



● ΣΗΜΕΙΩΣΗ

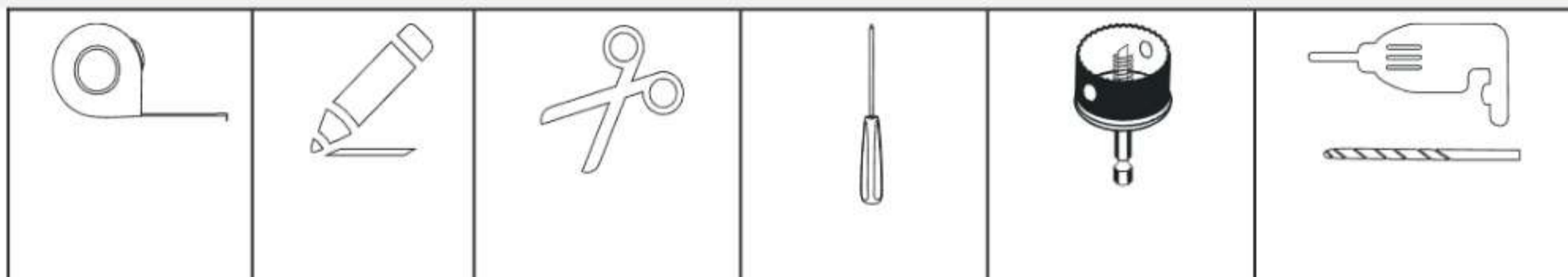
1. Εάν έχει επιλεγεί η προεπιλεγμένη ρύθμιση, μπορείτε να παραλείψετε το βήμα 2.
2. Το διάγραμμα με τα κουμπιά λειτουργίας είναι μόνο για αναφορά. Ανατρέξτε στο πραγματικό προϊόν ως πρότυπο.

3. Μετά το πλύσιμο

Ηχεί ο βομβητής και εμφανίζεται η ένδειξη «End» στην οθόνη.

ΕΓΚΑΤΑΣΤΑΣΗ ΠΡΟΪΟΝΤΟΣ

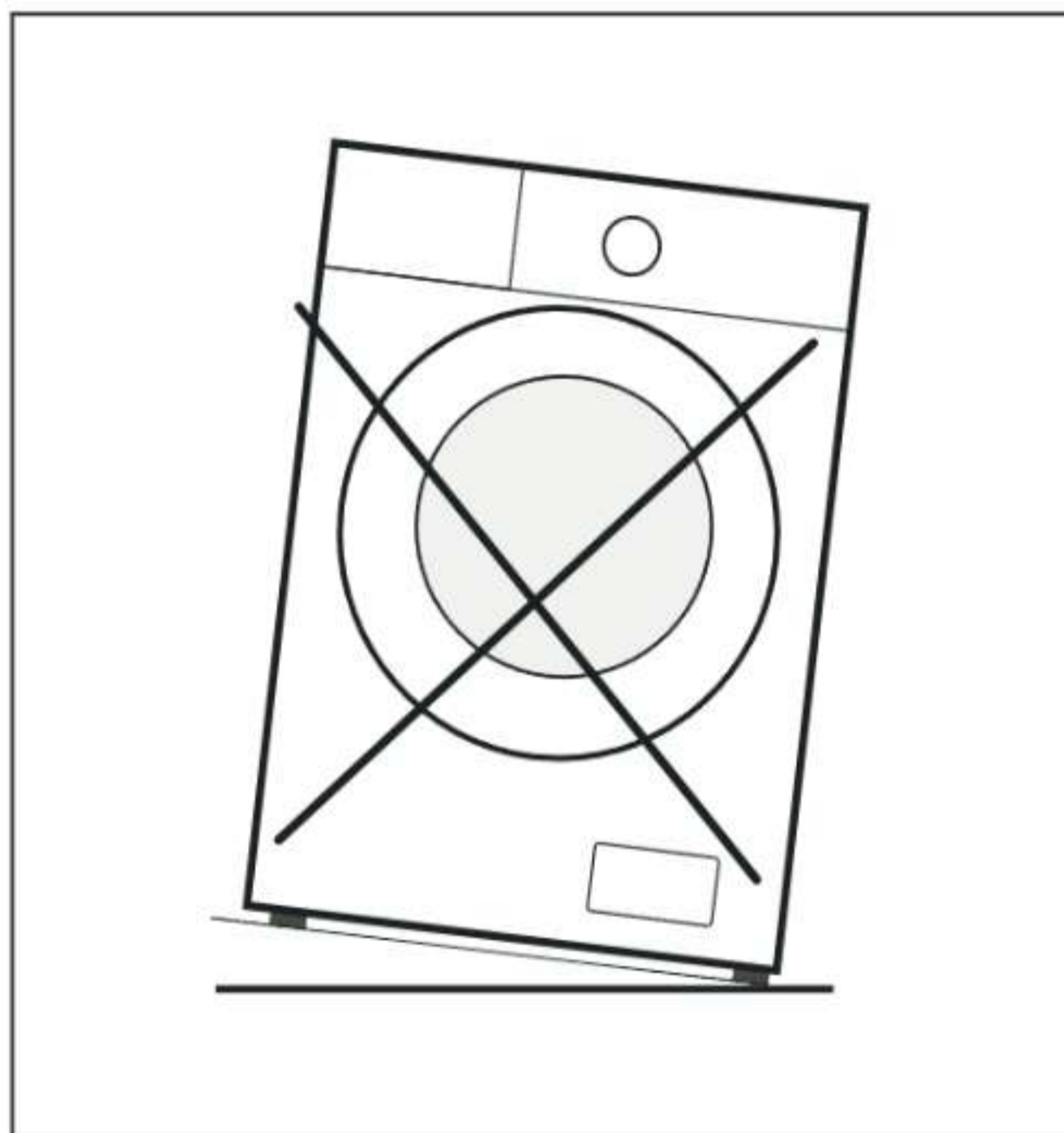
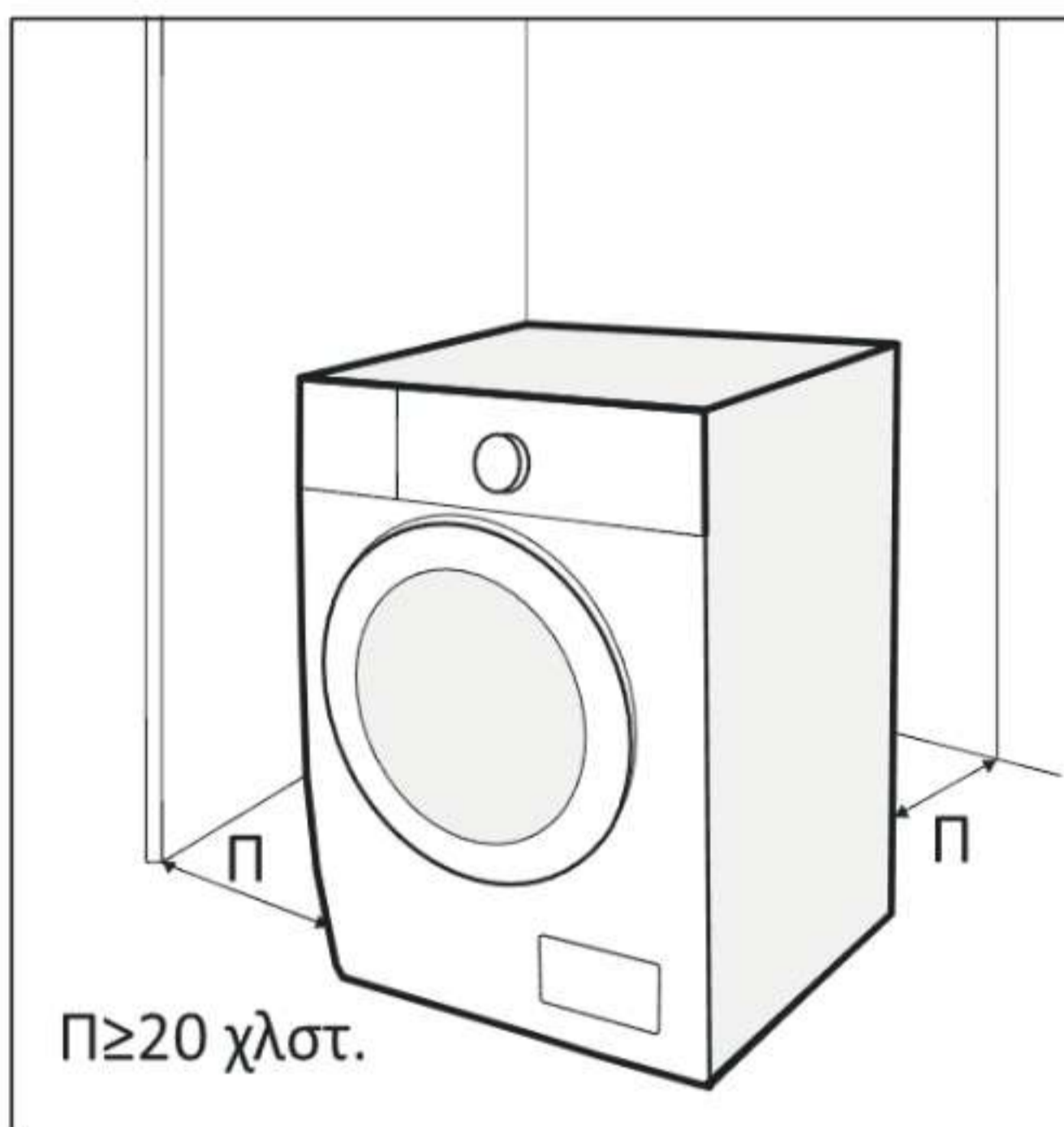
 Εργαλεία που απαιτούνται για την εγκατάσταση από εσάς (δεν περιλαμβάνονται)



Χώρος εγκατάστασης

ΠΡΟΕΙΔΟΠΟΙΗΣΗ

- Η σταθερότητα είναι σημαντική ώστε να αποτρέπεται η μετακίνηση της συσκευής!
- Βεβαιωθείτε ότι η συσκευή είναι ευθυγραμμισμένη και σταθερή.
- Βεβαιωθείτε ότι το προϊόν δεν πατάει το καλώδιο ρεύματος.
- Βεβαιωθείτε ότι διατηρείτε τις ελάχιστες αποστάσεις από τους τοίχους, όπως φαίνεται στην εικόνα.



Πριν από την εγκατάσταση του πλυντηρίου, επιλέξτε μια θέση ως εξής:

1. Άκαμπτη, στεγνή και επίπεδη επιφάνεια.
2. Μακριά από το άμεσο ηλιακό φως.
3. Με επαρκή εξαερισμό.
4. Η θερμοκρασία δωματίου είναι πάνω από 5 °C.
5. Κρατήστε τη συσκευή μακριά από πηγές θερμότητας, όπως σόμπες ή θερμάστρες.

Αποσυσκευασία της συσκευής



⚠️ ΠΡΟΕΙΔΟΠΟΙΗΣΗ

- Το υλικό συσκευασίας (π.χ. μεμβράνες, φελιζόλ) μπορεί να είναι επικίνδυνο για τα παιδιά.
- Υπάρχει κίνδυνος ασφυξίας! Κρατήστε όλες τις συσκευασίες μακριά από τα παιδιά.

1. Αφαιρέστε το κουτί από χαρτόνι και τα υλικά συσκευασίας από φελιζόλ.
2. Ανασηκώστε τη συσκευή και αφαιρέστε τη συσκευασία της βάσης.
3. Αφαιρέστε την ταινία που ασφαλίζει το καλώδιο ρεύματος και τον εύκαμπτο σωλήνα αποστράγγισης.
4. Αφαιρέστε τον σωλήνα εισόδου από τον κάδο.

Αφαίρεση των βιδών μεταφοράς

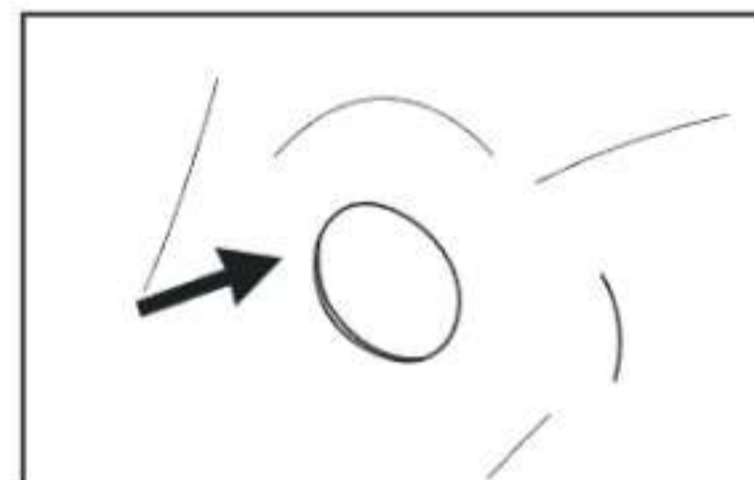
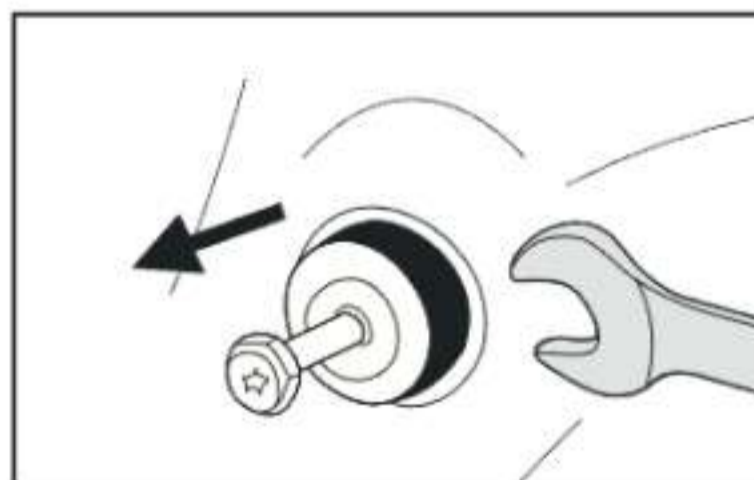
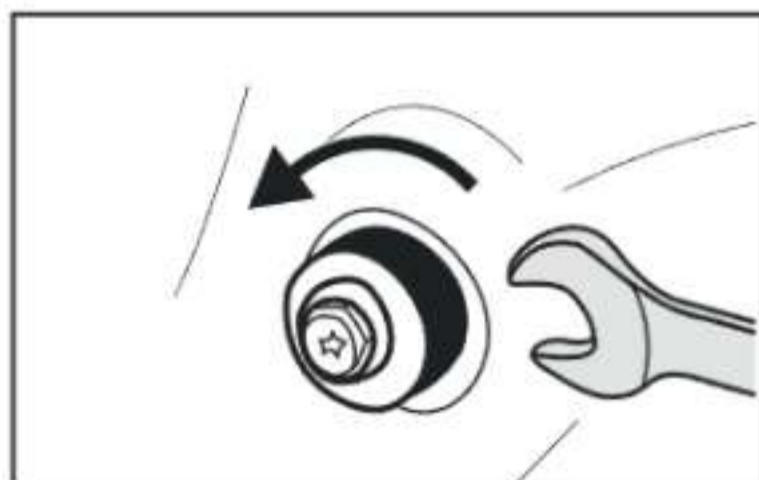
⚠️ ΠΡΟΕΙΔΟΠΟΙΗΣΗ

Πριν χρησιμοποιήσετε το προϊόν, πρέπει να αφαιρέσετε τις βίδες μεταφοράς από την πίσω πλευρά.

1. Χαλαρώστε τις 4 βίδες μεταφοράς με ένα κλειδί.

2. Αφαιρέστε τις βίδες, συμπεριλαμβανομένων των ελαστικών εξαρτημάτων και φυλάξτε τις για μελλοντική χρήση.

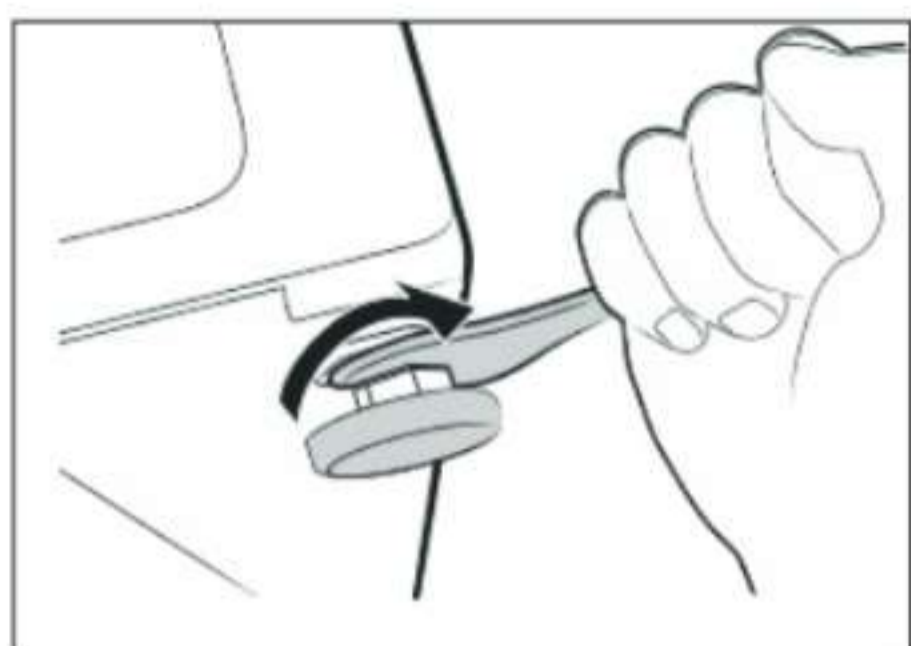
3. Κλείστε τις οπές χρησιμοποιώντας τις τάπες οπών.



Ευθυγράμμιση της συσκευής

⚠ ΠΡΟΕΙΔΟΠΟΙΗΣΗ

Τα παξιμάδια ασφάλισης και στα τέσσερα πόδια πρέπει να βιδωθούν καλά στο περίβλημα.



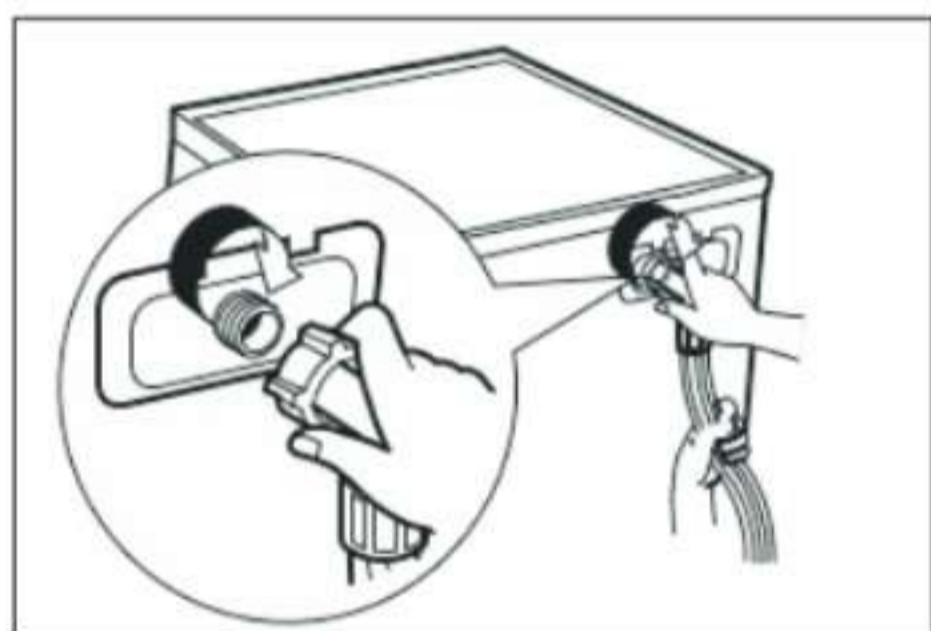
1. Ξεσφίξτε το παξιμάδι ασφάλισης.
2. Περιστρέψτε το πόδι μέχρι να φτάσει στο δάπεδο.
3. Ρυθμίστε τα πόδια και ασφαλίστε τα παξιμάδια με ένα κλειδί.
Βεβαιωθείτε ότι η συσκευή είναι επίπεδη χρησιμοποιώντας ένα αλφάδι.

Σύνδεση του σωλήνα παροχής νερού

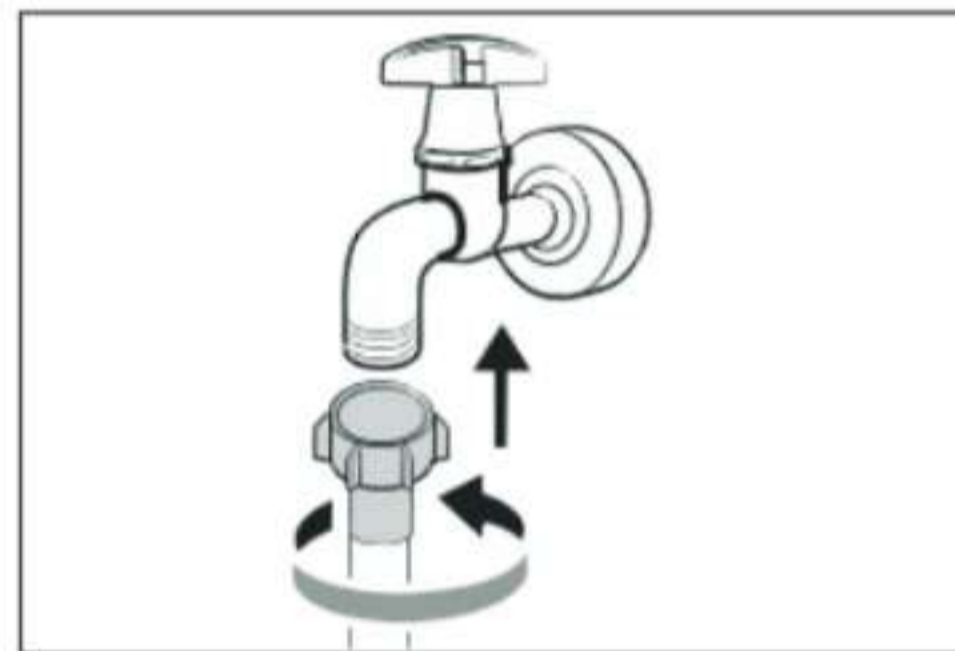
⚠ ΠΡΟΕΙΔΟΠΟΙΗΣΗ

Για να αποφύγετε τυχόν διαρροές ή ζημιές από νερό, ακολουθήστε τις οδηγίες στο παρόν κεφάλαιο.

- Μην τσακίζετε, συνθλίβετε ή τροποποιείτε τον σωλήνα εισόδου νερού.



Συνδέστε τον σωλήνα παροχής νερού στη βαλβίδα εισόδου νερού και σε μια βρύση νερού με κρύο νερό, όπως υποδεικνύεται.



💡 ΣΗΜΕΙΩΣΗ

- Συνδέστε με το χέρι, μη χρησιμοποιείτε εργαλεία. Ελέγξτε αν οι συνδέσεις είναι σφιχτές.

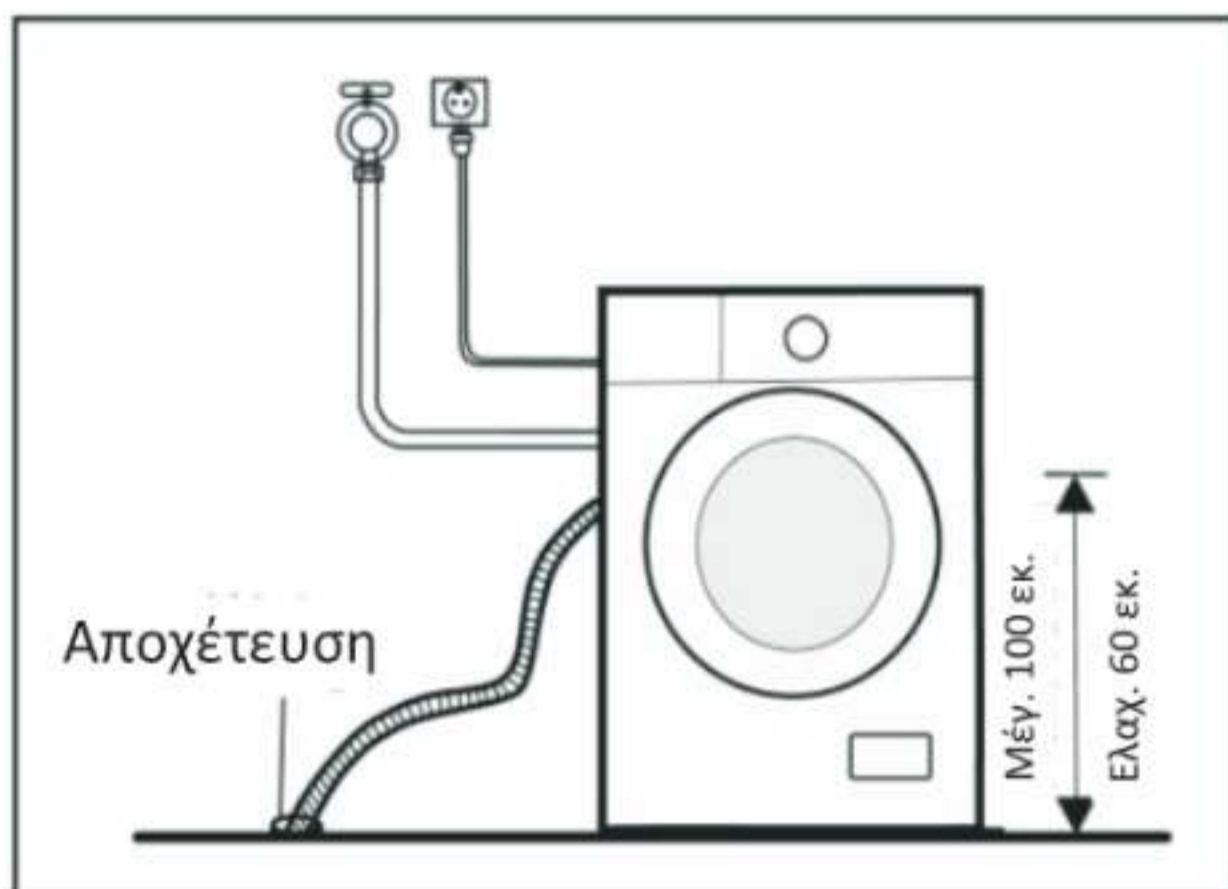
Σωλήνας αποστράγγισης

⚠ ΠΡΟΕΙΔΟΠΟΙΗΣΗ

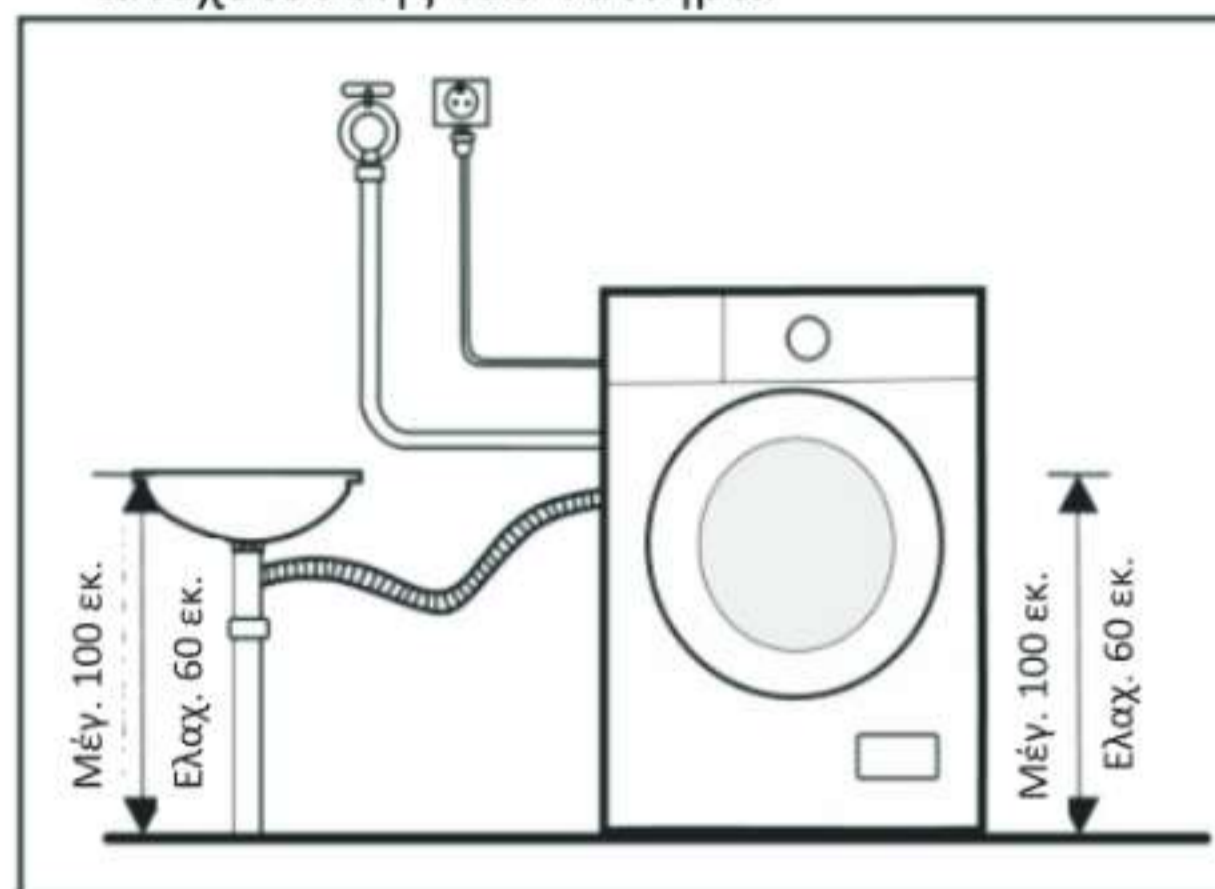
- Μην τσακίζετε και μην τεντώνετε υπερβολικά τον σωλήνα αποστράγγισης.
- Τοποθετήστε σωστά τον σωλήνα αποστράγγισης, διαφορετικά μπορεί να προκληθεί ζημιά και διαρροή.
- Δεν επιτρέπεται η αφαίρεση της πόρπης του σωλήνα αποστράγγισης.

Υπάρχουν δύο τρόποι για να τοποθετήσετε το άκρο του σωλήνα αποστράγγισης:

1. Βάλτε το στο σιφόνι αποχέτευσης.



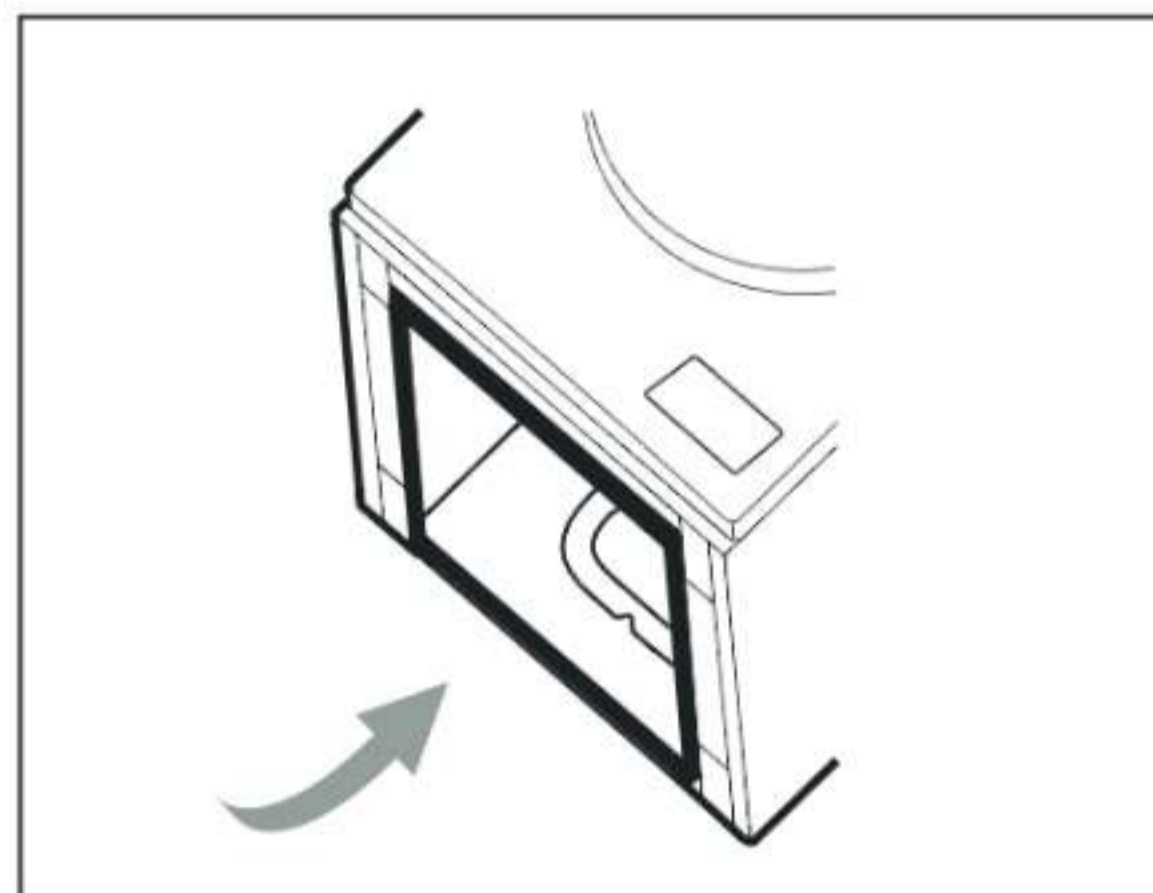
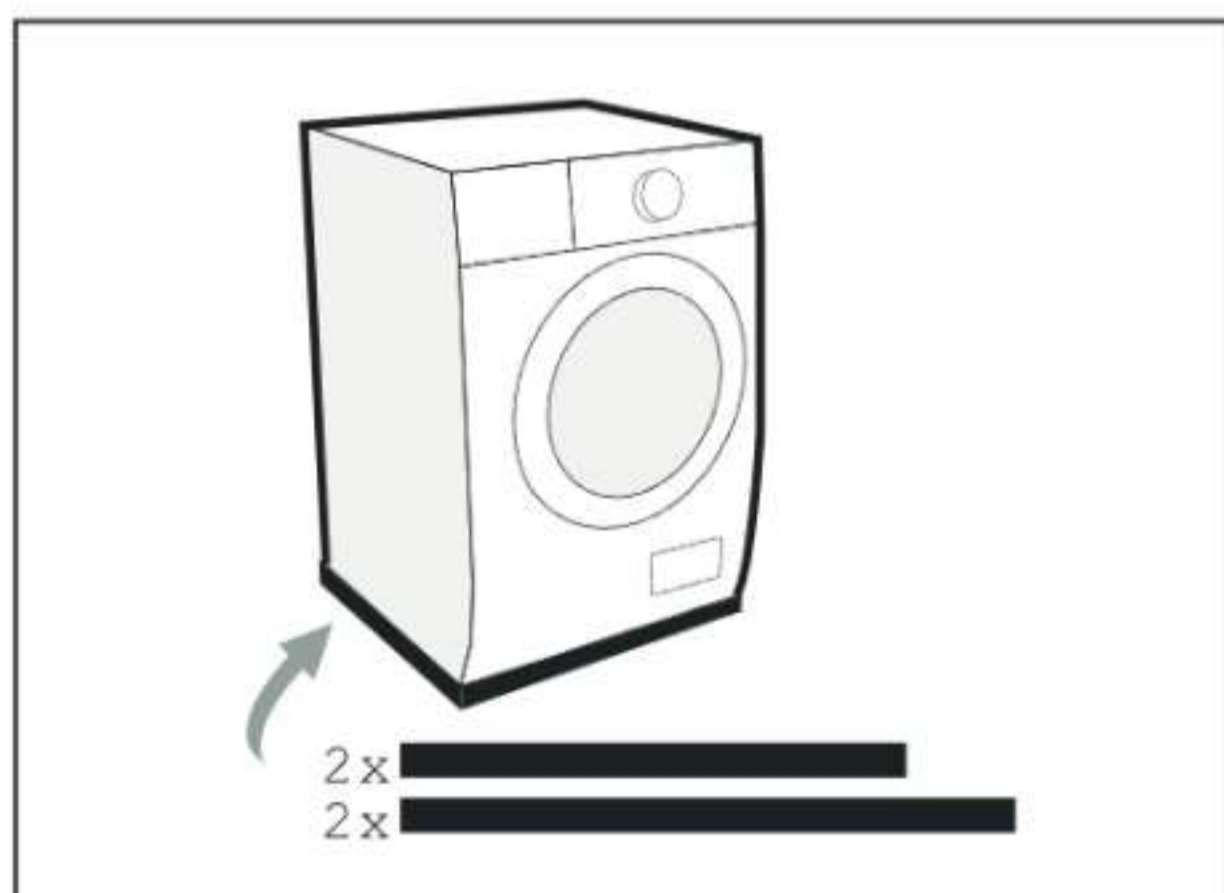
2. Συνδέστε το στη διακλάδωση αποχέτευσης του νιπτήρα.



Ηχομονωτική ταινία

ΣΗΜΕΙΩΣΗ

- Μην παραλείψετε να τοποθετήσετε τις ηχομονωτικές ταινίες, οι οποίες μπορούν αποτελεσματικά να μειώσουν τον θόρυβο που προκαλείται από τη συσκευή κατά τη διάρκεια της λειτουργίας της, προκειμένου να έχετε ένα πιο ήσυχο και ήρεμο περιβάλλον διαβίωσης.



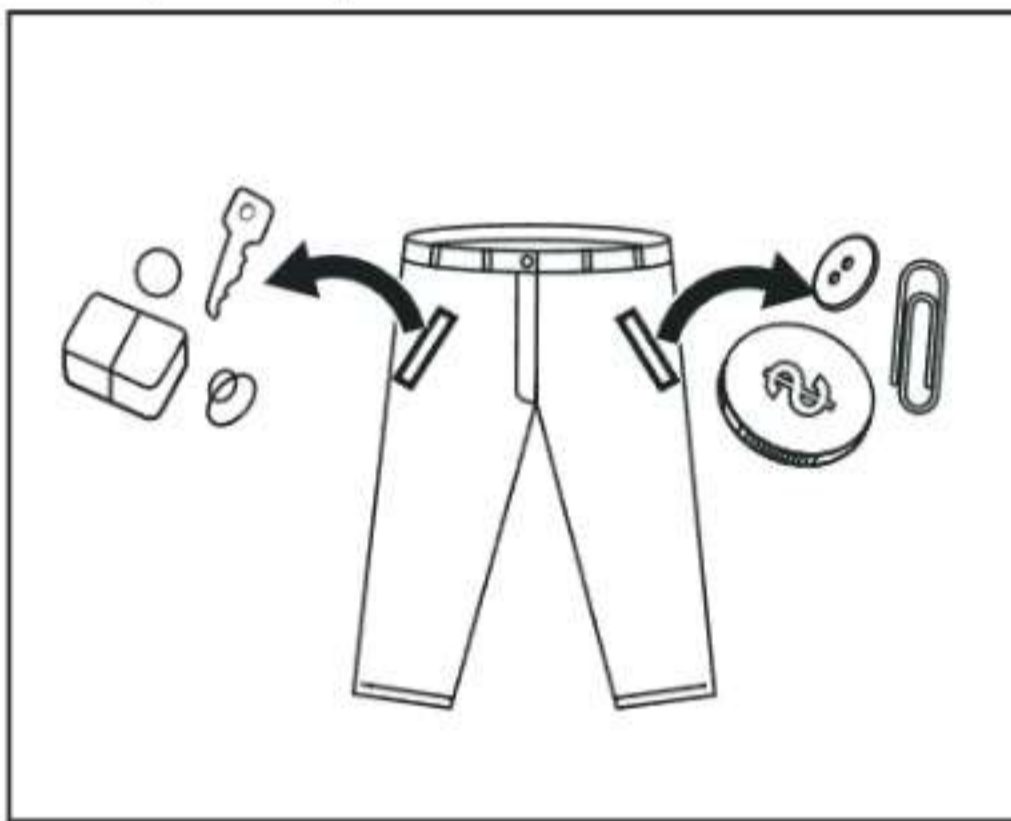
- Ξαπλώστε τη συσκευή στο δάπεδο, χρησιμοποιώντας κάποιο μαλακό υλικό, όπως φελιζόλ ή ρούχο, μεταξύ της συσκευής και του δαπέδου για προστασία.
- Κολλήστε τις 2 μακρύτερες ταινίες στις μακρύτερες κάτω ακμές της συσκευής και τις 2 μικρότερες ταινίες στις κοντύτερες κάτω ακμές.

ΟΔΗΓΙΕΣ ΛΕΙΤΟΥΡΓΙΑΣ

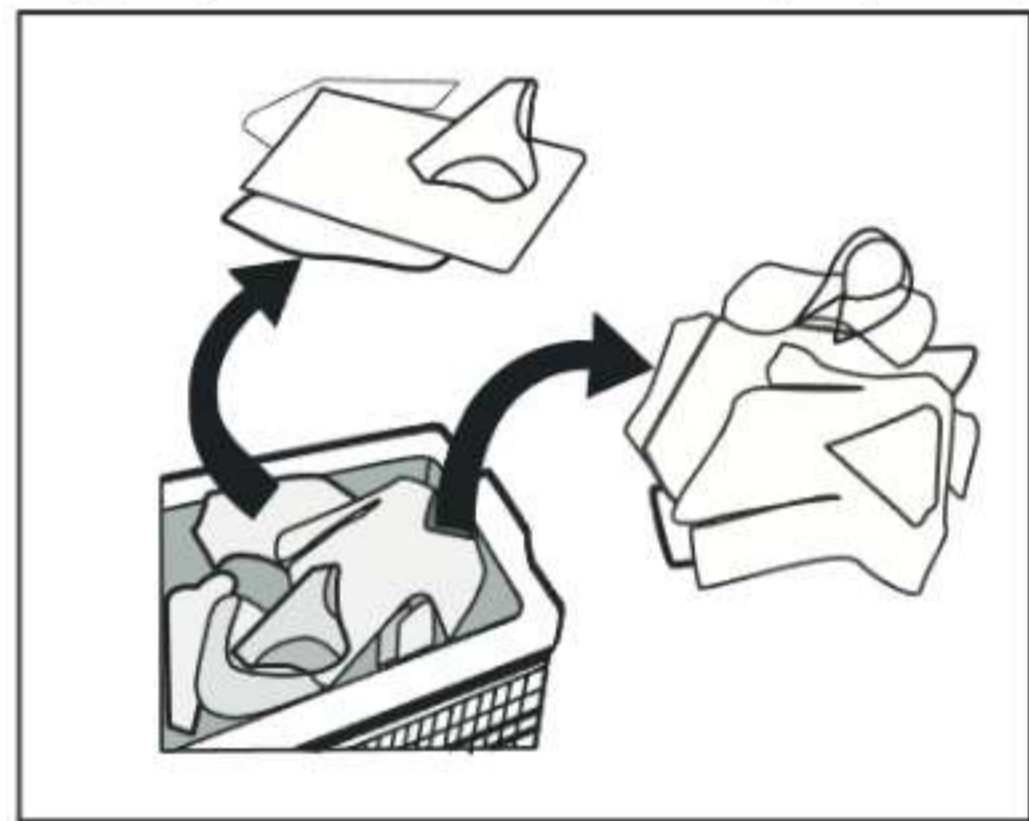
Πριν από κάθε πλύση

- Η θερμοκρασία περιβάλλοντος της συσκευής πρέπει να είναι 5 °C - 40 °C. Εάν χρησιμοποιηθεί σε θερμοκρασία κάτω από 0 °C, η βαλβίδα εισόδου και το σύστημα αποστράγγισης ενδέχεται να υποστούν ζημιά. Εάν η συσκευή είναι εγκατεστημένη σε συνθήκες παγετού, θα πρέπει να μεταφερθεί σε κανονική θερμοκρασία περιβάλλοντος για να διασφαλιστεί ότι ο σωλήνας παροχής νερού και ο σωλήνας αποστράγγισης μπορούν να ξεπαγώσουν πριν από τη χρήση.
- Ελέγξτε τις ετικέτες φροντίδας των ρούχων και τις οδηγίες χρήσης του απορρυπαντικού πριν από το πλύσιμο. Χρησιμοποιήστε απορρυπαντικό που δεν αφρίζει ή που αφρίζει λίγο στο πλυντήριο.

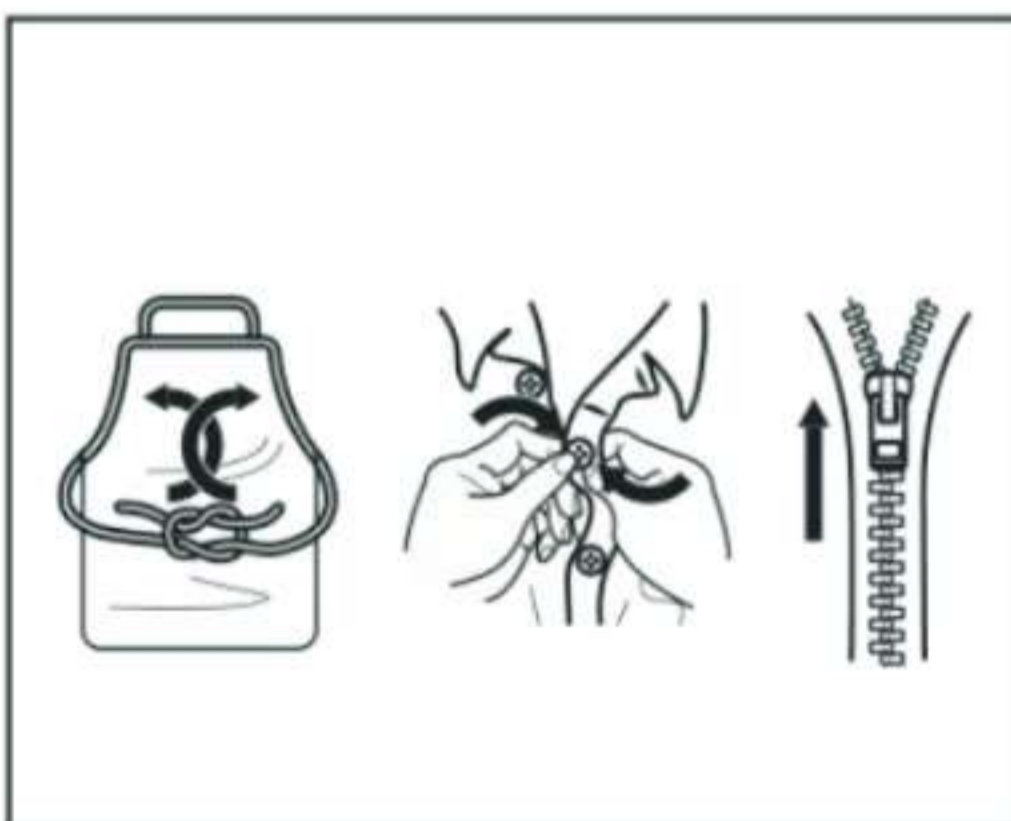
1. Βγάλτε όλα τα αντικείμενα από τις τσέπες



2. Ταξινομήστε τα ρούχα ανάλογα με το χρώμα και τον τύπο του υφάσματος



3. Δέστε μαζί μακριές ζώνες, κουμπώστε κουμπιά και φερμουάρ





4. Βάλτε τα μικρά αντικείμενα σε τσάντες πλυντηρίου

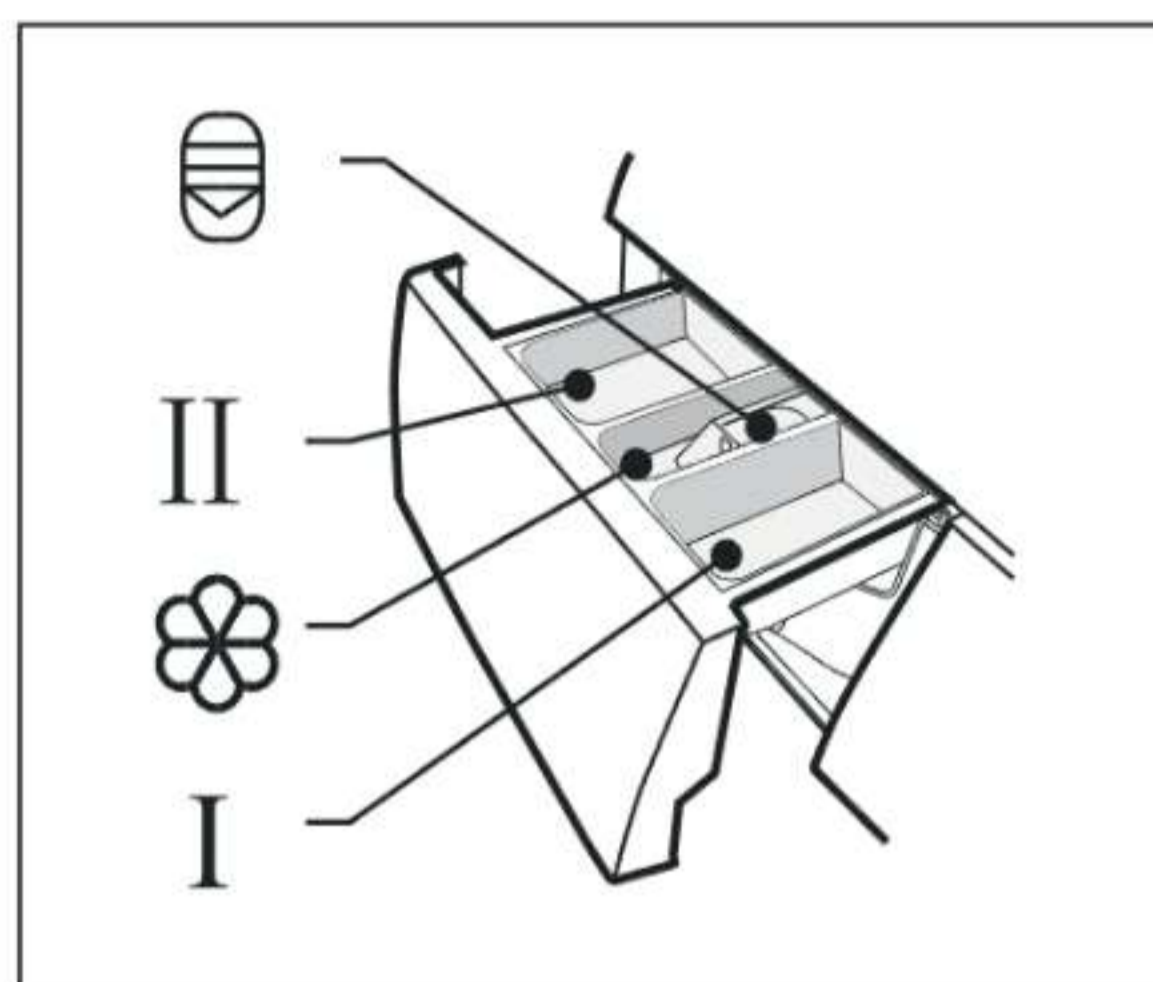


! ΠΡΟΕΙΔΟΠΟΙΗΣΗ

- Μην πλένετε αντικείμενα που έχουν καθαριστεί, πλυθεί, μουλιάσει ή εμποτιστεί με εύφλεκτες ή εκρηκτικές ουσίες όπως κερί, λάδι, χρώμα, βενζίνη, οινόπνευμα, κηροζίνη και άλλα εύφλεκτα υλικά.
- Το πλύσιμο μεμονωμένων ρούχων μπορεί εύκολα να δημιουργήσει μεγάλη εκκεντρότητα. Ως εκ τούτου, συνιστάται να προσθέσετε ένα ή δύο ακόμη ρούχα στο πλύσιμο, έτσι ώστε το στύψιμο να μπορεί να γίνει ομαλά.
- Μην πλένετε ή στύβετε αδιάβροχα καθίσματα, πατάκια ή ρούχα.

Θήκη απορρυπαντικού

- I Πρόπλυση
- II Κύρια πλύση
-  Μαλακτικό
-  Κουμπί απελευθέρωσης για άνοιγμα της θήκης απορρυπαντικού



ΠΡΟΣΟΧΗ

- Εάν έχει επιλεγεί η λειτουργία πρόπλυσης, πρέπει να προστεθεί απορρυπαντικό μόνο στη θήκη I.

Πρόγραμμα	I	II		Πρόγραμμα	I	II	
ΣΥΝΘΕΤΙΚΑ	<input type="radio"/>	<input checked="" type="radio"/>	<input type="radio"/>	ΜΟΝΟ ΣΤΥΨΙΜΟ			
ΒΑΜΒΑΚΕΡΑ	<input type="radio"/>	<input checked="" type="radio"/>	<input type="radio"/>	ΤΖΙΝ	<input type="radio"/>	<input checked="" type="radio"/>	<input type="radio"/>
ΑΝΑΜΕΙΚΤΑ	<input type="radio"/>	<input checked="" type="radio"/>	<input type="radio"/>	ΠΑΠΛΩΜΑΤΑ		<input checked="" type="radio"/>	<input type="radio"/>
ΜΩΡΟΥΔΙΑΚΑ	<input type="radio"/>	<input checked="" type="radio"/>	<input type="radio"/>	ΜΑΛΛΙΝΑ		<input checked="" type="radio"/>	<input type="radio"/>
20°C CARE+	<input type="radio"/>	<input checked="" type="radio"/>	<input type="radio"/>	ECO 40-60		<input checked="" type="radio"/>	<input type="radio"/>
PET CARE	<input type="radio"/>	<input checked="" type="radio"/>	<input type="radio"/>	ΣΥΝΤΟΜΟ 59'		<input checked="" type="radio"/>	<input type="radio"/>
ΚΑΘΑΡΙΣΜΑ ΚΑΔΟΥ				ΓΡΗΓΟΡΟ 15'		<input checked="" type="radio"/>	<input type="radio"/>

● Υποχρεωτικό

○ Προαιρετικό

Σύσταση για το απορρυπαντικό

Συνιστώμενο απορρυπαντικό πλύσης	Είδη ρούχων και υφασμάτων	Κύκλοι πλύσης	Θερμοκρασία πλύσης. °C
Απορρυπαντικό βαρέος τύπου με λευκαντικά	Λευκά βαμβακερά ή λινά ρούχα ανθεκτικά στις υψηλές θερμοκρασίες	BAMBAKEPA, ECO 40-60	40/60
Απορρυπαντικό για χρωματιστά χωρίς λευκαντικό	Χρωματιστά ρούχα από βαμβάκι ή λινό	BAMBAKEPA	20/40
Απορρυπαντικό για χρωματιστά βαμβακερά ή λινά χωρίς λευκαντικά	Χρωματιστά συνθετικά ρούχα	BAMBAKEPA, ΣΥΝΘΕΤΙΚΑ	20/40
Ήπιο απορρυπαντικό πλύσης	Ευαίσθητα υφάσματα, Μετάξι, Βισκόζη	ΣΥΝΘΕΤΙΚΑ	20
Ειδικό απορρυπαντικό για μάλλινα	Μάλλινα	ΜΑΛΛΙΝΑ	20/40

ΣΗΜΕΙΩΣΗ

- Το συμπυκνωμένο απορρυπαντικό ή πρόσθετο μπορεί να αραιωθεί σε νερό πριν το ρίξετε στη θήκη απορρυπαντικού, προκειμένου να αποφύγετε να φράξει η είσοδος του και να προκληθεί υπερχειλίση νερού.
- Επιλέξτε τον κατάλληλο τύπο απορρυπαντικού για μέγιστη απόδοση πλύσης και ελάχιστη κατανάλωση νερού και ρεύματος.
- Για να επιτευχθεί το καλύτερο αποτέλεσμα καθαρισμού, είναι σημαντική η κατάλληλη δοσολογία του απορρυπαντικού.
- Χρησιμοποιήστε μειωμένη ποσότητα απορρυπαντικού εάν ο κάδος δεν έχει γεμίσει εντελώς.
- Πάντα να προσαρμόζετε την ποσότητα του απορρυπαντικού σύμφωνα με τη σκληρότητα του νερού. Εάν το νερό της βρύσης σας είναι ήπιο, χρησιμοποιήστε λιγότερο απορρυπαντικό.
- Η δόση πρέπει να είναι ανάλογη με το πόσο βρώμικα είναι τα ρούχα σας. Λιγότερα βρώμικα ρούχα απαιτούν λιγότερο απορρυπαντικό.
- Το πολύ συμπυκνωμένο απορρυπαντικό απαιτεί ιδιαίτερα ακριβή δοσολογία.

Τα ακόλουθα συμπτώματα αποτελούν ένδειξη υπερβολικής δόσης απορρυπαντικού:

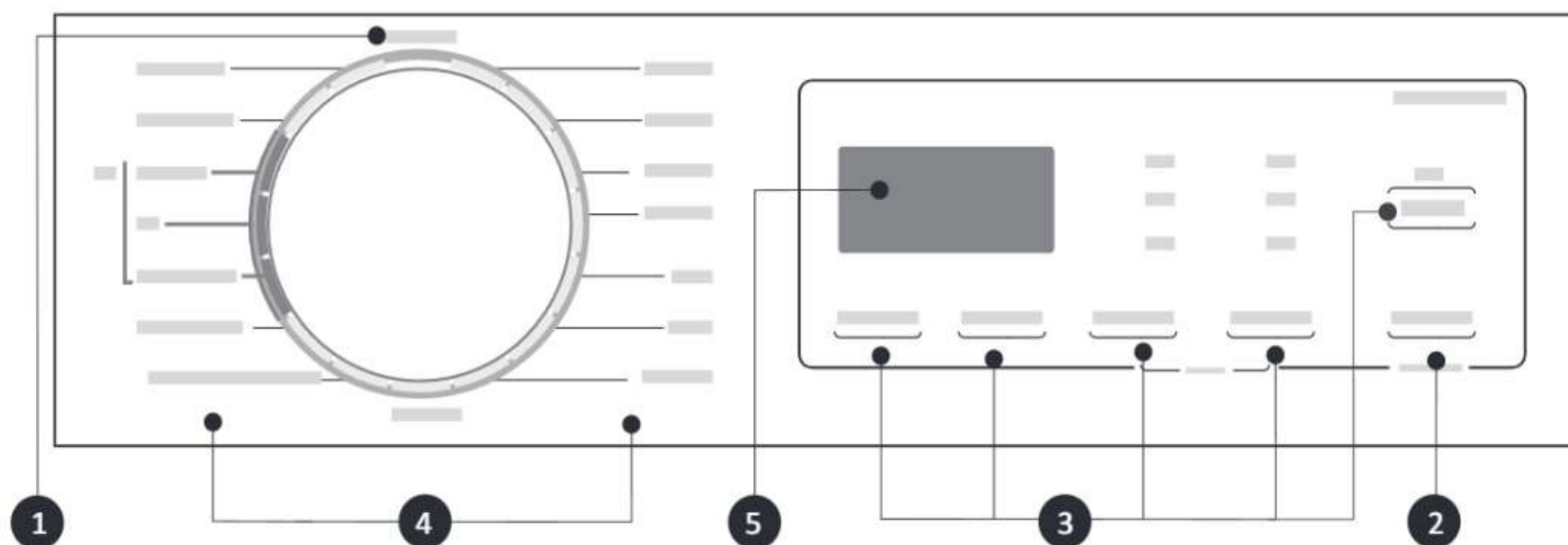
- Παρά πολύς αφρός
- Κακό αποτέλεσμα πλύσης και ξεπλύματος

Τα ακόλουθα συμπτώματα αποτελούν ένδειξη πολύ μικρής δόσης απορρυπαντικού

- Το πλυμένα ρούχα γίνονται γκρι
- Συσσωρεύονται άλατα στον κάδο, στο θερμαντικό στοιχείο ή/και στα πλυμένα ρούχα

Πίνακας ελέγχου

Μοντέλο: WIW-11015BA1



1 ΑΠΕΝΕΡΓΟΠΟΙΗΣΗ

Απενεργοποίηση του πλυντηρίου.

2 Έναρξη/Παύση

Ξεκίνημα ή διακοπή του προγράμματός σας.

3 Επιλογές

Σας επιτρέπει να επιλέξετε πρόσθετες λειτουργίες.

4 Προγράμματα

Διαθέσιμα ανάλογα με τον τύπο του πλυντηρίου.

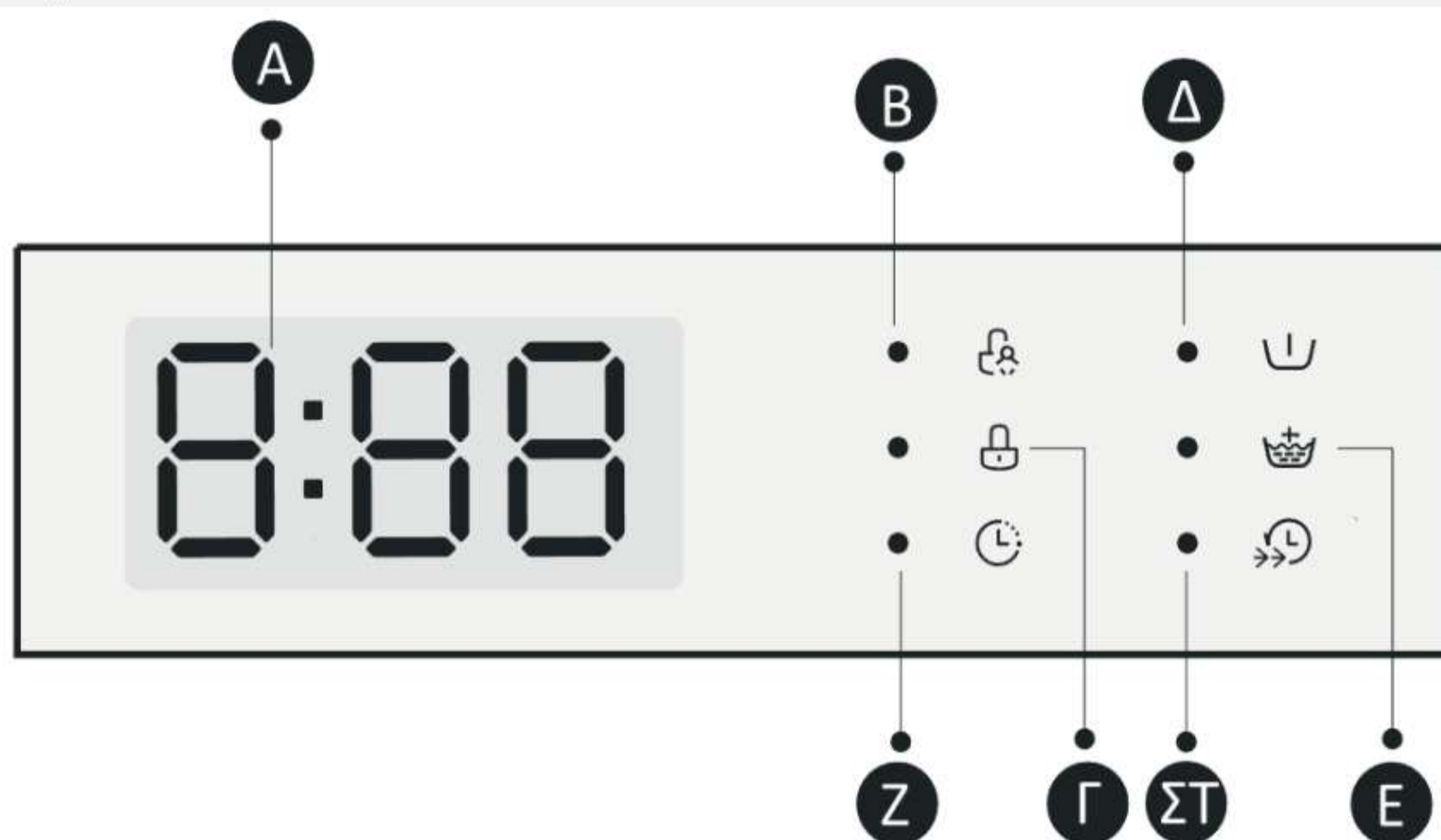
5 Οθόνη

Στην οθόνη εμφανίζονται οι ρυθμίσεις, ο εκτιμώμενος χρόνος που απομένει, οι επιλογές και τα μηνύματα κατάστασης.

● ΣΗΜΕΙΩΣΗ

- Το διάγραμμα είναι μόνο για αναφορά. Ανατρέξτε στο πραγματικό προϊόν ως πρότυπο.

Οθόνη



A Οθόνη

Χρόνος πλύσης
125
Ταχύτητα
800
Τέλος
End

Χρόνος καθυστέρησης
2H
Σφάλμα
E30
Θερμ.
30

B Κλείδωμα για παιδιά

Γ Κλείδωμα πόρτας

Δ Πρόπλυση

E Έξτρα ξέβγαλμα

ΣΤ Γρήγορη πλύση

Z Καθυστέρηση

Προγράμματα

Μοντέλο: WIW-11015BA1

Πρόγραμμα	Ποσότητα ρούχων (κιλά)	Προεπιλεγμένος χρόνος (ώ:λ)
	10,0	10,0
ΣΥΝΘΕΤΙΚΑ	5,0	3:18
ΒΑΜΒΑΚΕΡΑ	10,0	3:39
ΑΝΑΜΕΙΚΤΑ	10,0	1:20
ΜΩΡΟΥΔΙΑΚΑ	10,0	2:01
20°C CARE+	5,0	1:08
PET CARE	5,0	2:04
ΚΑΘΑΡΙΣΜΑ ΚΑΔΟΥ	--	1:18
ΜΟΝΟ ΣΤΥΨΙΜΟ	10,0	0:12
ΤΖΙΝ	10,0	1:35
ΠΑΠΛΩΜΑ	2,5	1:27
ΜΑΛΛΙΝΑ	2,0	0:59
ECO 40-60	10,0	3:59
ΣΥΝΤΟΜΟ 59'	5,0	0:59
ΓΡΗΓΟΡΟ 15'	2,0	0:15

ΣΗΜΕΙΩΣΗ

- Οι παράμετροι σε αυτόν τον πίνακα είναι μόνο για αναφορά του χρήστη. Οι πραγματικές παράμετροι μπορεί να διαφέρουν από τις παραμέτρους στον παραπάνω πίνακα.

Προγράμματα

WIW-11015BA1

Κύκλος	Ονομαστική χωρητικότητα σε κιλά	Ρύθμιση θερμοκρασίας σε °C	Διάρκεια κύκλου σε ώρες και λεπτά	Κατανάλωση ενέργειας σε kWh/κύκλο λειτουργίας	Κατανάλωση νερού σε λίτρα/κύκλο λειτουργίας	Υψηλότερη θερμοκρασία σε °C ¹⁾	Υπολειμματική υγρασία σε %/ταχύτητα στύψιματος ²⁾
BAMBAKERA	10,0	60	3:44	1,708	85	60	53%/1400
ANAMEIKTA	10,0	40	1:20	0,871	85	40	60%/1000
20°C CARE+	5,0	20	1:08	0,207	51	20	60%/1000
ΜΩΡΟΥΔΙΑΚΑ	10,0	60	2:01	1,528	85	60	60%/1000
ΓΡΗΓΟΡΟ 15'	2,0	Κρύο	0:15	0,030	31	Κρύο	70%/800
ECO 40-60 ³⁾	10,0	--	3:59	0,838	70,0	37	53,9%/1351
	5,0	--	3:00	0,508	50,0	33	53,9%/1351
	2,5	--	3:00	0,186	41,0	24	53,9%/1351

- Τα παραπάνω δεδομένα προορίζονται μόνο για αναφορά και ενδέχεται να αλλάξουν λόγω διαφορετικών συνθηκών πραγματικής χρήσης.
- Οι τιμές που παρέχονται για τα προγράμματα εκτός του προγράμματος ECO 40-60 είναι μόνο ενδεικτικές.
- Το πρόγραμμα 20 °C CARE+ είναι σε θέση να καθαρίσει ελαφρώς λερωμένα βαμβακερά ρούχα σε ονομαστική θερμοκρασία των 20 °C που συμμορφώνεται με τον κανονισμό (ΕΕ) 2019/2023.
- Όσον αφορά τα πρότυπα EN 60456:2016/A11:2020 με (ΕΕ)2019/2014, (ΕΕ)2019/2023, (ΕΕ) 2021/340, (ΕΕ) 2021/341,

Η κατηγορία ενεργειακής απόδοσης ΕΕ είναι: Α

Πρόγραμμα ενεργειακών δοκιμών: ECO 40-60. Η προεπιλογή είναι άλλο πρόγραμμα.

Η μισή ποσότητα ρούχων για το πλυντήριο των 10,0 κιλών είναι 5,0 κιλά.

Το ένα τέταρτο ποσότητας ρούχων για το πλυντήριο των 10,0 κιλών είναι 2,5 κιλά.

Προγράμματα

- 1) Η υψηλότερη θερμοκρασία που επιτυγχάνεται από τα ρούχα στον κύκλο πλύσης για τουλάχιστον 5 λεπτά.
- 2) Η υπολειμματική υγρασία μετά τον κύκλο πλύσης σε ποσοστό περιεκτικότητας σε νερό και η ταχύτητα στυψίματος στην οποία επιτεύχθηκε.
- 3) Το πρόγραμμα ECO 40-60 είναι σε θέση να καθαρίσει κανονικά λερωμένα βαμβακερά ρούχα που έχουν δηλωθεί ότι πλένονται στους 40 °C ή στους 60 °C, μαζί στον ίδιο κύκλο. Το πρόγραμμα αυτό χρησιμοποιείται για την αξιολόγηση της συμμόρφωσης με τον κανονισμό (ΕΕ) 2019/2023.

Τα πιο αποδοτικά προγράμματα όσον αφορά την κατανάλωση ενέργειας είναι γενικά εκείνα που λειτουργούν σε χαμηλότερες θερμοκρασίες και μεγαλύτερη διάρκεια.

Η φόρτωση του οικιακού πλυντηρίου ρούχων μέχρι τη χωρητικότητα που υποδεικνύεται για τα αντίστοιχα προγράμματα θα συμβάλει στην εξοικονόμηση ενέργειας και νερού.

Ο θόρυβος και η υπολειμματική υγρασία επηρεάζονται από την ταχύτητα στυψίματος: Όσο υψηλότερη είναι η ταχύτητα στυψίματος στο στάδιο στυψίματος, τόσο μεγαλύτερος είναι ο θόρυβος και τόσο χαμηλότερη είναι η υπολειμματική υγρασία.

ΠΡΟΣΟΧΗ

- Εάν παρουσιαστεί διακοπή ρεύματος κατά τη λειτουργία του μηχανήματος, μια ειδική μνήμη αποθηκεύει το επιλεγμένο πρόγραμμα. Το μηχάνημα θα συνεχίσει το πρόγραμμα όταν αποκατασταθεί η παροχή ρεύματος.

Υπάρχουν διαθέσιμα προγράμματα ανάλογα με τον τύπο των ρούχων για πλύσιμο.

Προγράμματα	
ΒΑΜΒΑΚΕΡΑ	Σκληρά υφάσματα, υφάσματα ανθεκτικά στη θερμότητα, βαμβακερά ή λινά.
ΣΥΝΤΟΜΟ 59'	Πλύνετε λίγα και όχι πολύ βρώμικα ρούχα.
ΣΥΝΘΕΤΙΚΑ	Πλύνετε συνθετικά υφάσματα, π.χ. πουκάμισα, παλτά, ανάμεικτα. Όταν πλένετε πλεκτά, πρέπει να μειώνεται την ποσότητα απορρυπαντικού λόγω της χαλαρής κατασκευής των ινών και της εύκολης διαμόρφωσης φυσαλίδων.
ΜΩΡΟΥΔΙΑΚΑ	Το πρόγραμμα μωρουδιακών μπορεί να κάνει τα ρούχα του μωρού πιο καθαρά και την απόδοση ξεβγάλματος καλύτερη για την προστασία του δέρματος του μωρού.
ΤΖΙΝ	Ειδικό για τζιν.
ΑΝΑΜΕΙΚΤΑ	Ανάμεικτα ρούχα από βαμβακερά και συνθετικά υφάσματα.
20°C CARE+	Είναι σε θέση να καθαρίσει ελαφρώς λερωμένα βαμβακερά ρούχα, σε ονομαστική θερμοκρασία 20 °C.
PET CARE	Καθαρίζει σε βάθος τα ρούχα από τις τρίχες και τα χνούδια των κατοικίδιων ζώων, αποτρέποντας την ανάπτυξη βακτηριδίων.
ΓΡΗΓΟΡΟ 15'	Εξαιρετικά σύντομο πρόγραμμα περίπου, κατάλληλο για ελαφρώς λερωμένο ρούχα σε μικρές ποσότητες.
ΠΑΠΛΩΜΑΤΑ	Αυτό το πρόγραμμα είναι ειδικά σχεδιασμένο για πλύσιμο κλινοσκεπασμάτων.
ΜΑΛΛΙΝΑ	Μάλλινα υφάσματα που μπορούν να πλυθούν στο χέρι ή σε πλυντήριο. Ιδιαίτερα απαλό πρόγραμμα πλύσης για να μην «μπαίνουν» τα ρούχα, με μεγαλύτερες παύσεις στην πλύση (τα υφάσματα «ξεκουράζονται» στο υγρό πλύσης).
ΜΟΝΟ ΣΤΥΨΙΜΟ	Στύβει τα ρούχα και αποστραγγίζει το νερό.
ECO 40-60	Είναι σε θέση να καθαρίσει κανονικά λερωμένα βαμβακερά ρούχα που αναγράφουν ότι πλένεται στους 40 °C ή στους 60 °C, μαζί στον ίδιο κύκλο.
ΚΑΘΑΡΙΣΜΑ ΚΑΔΟΥ	Ειδική ρύθμιση σε αυτήν τη συσκευή για καθάρισμα του κάδου και του σωλήνα. Εφαρμόζει αποστείρωση με υψηλή θερμοκρασία 90 °C για πιο οικολογικό πλύσιμο ρούχων. Όταν εκτελείται αυτό το πρόγραμμα, δεν μπορούν να προστεθούν άλλα ρούχα ή είδη για πλύσιμο. Εάν βάλετε κατάλληλη ποσότητα λευκαντικού χλωρίου, το αποτέλεσμα καθαρισμού του κάδου θα είναι καλύτερο. Μπορείτε να χρησιμοποιείτε αυτό το πρόγραμμα τακτικά, ανάλογα με τις ανάγκες σας.

ΣΗΜΕΙΩΣΗ

- Το διάγραμμα είναι μόνο για αναφορά. Ανατρέξτε στο πραγματικό προϊόν ως πρότυπο.
- Όταν ολοκληρωθεί το πρόγραμμα, στην οθόνη θα αναβοσβήνει η ένδειξη «End», οπότε γυρίστε το κουμπί στη θέση Off.

Επιλογή

Κύκλος	Προεπιλεγμένη θερμοκρασία (°C)	Προεπιλεγμένη ταχύτητα στυψίματος (σ.α.λ.)	Πρόσθετες λειτουργίες
ΣΥΝΘΕΤΙΚΑ	40	1200	
ΒΑΜΒΑΚΕΡΑ	40	1400	
ΑΝΑΜΕΙΚΤΑ	40	1000	
ΜΩΡΟΥΔΙΑΚΑ	60	1000	
20°C CARE+	20	1000	
PET CARE	40	1200	
ΚΑΘΑΡΙΣΜΑ ΚΑΔΟΥ	90	--	
ΜΟΝΟ ΣΤΥΨΙΜΟ	--	1000	
TZIN	30	800	
ΠΑΠΛΩΜΑΤΑ	40	800	
ΜΑΛΛΙΝΑ	Κρύο	600	
ECO 40-60	--	--	
ΣΥΝΤΟΜΟ 59'	30	1000	
ΓΡΗΓΟΡΟ 15'	Κρύο	800	

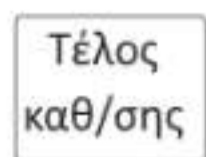
ΣΗΜΕΙΩΣΗ

- Για τη μέγιστη ταχύτητα στυψίματος, τον χρόνο του προγράμματος και άλλες λεπτομέρειες του προγράμματος ECO 40-60, ανατρέξτε στο περιεχόμενο της σελίδας «Τεχνικό δελτίο προϊόντος».
- Ο πίνακας δείχνει τις επιλογές ρύθμισης που προσφέρει κάθε κύκλος.



Ταχύτητα στυψίματος

Όταν χρειάζεται, η ταχύτητα στυψίματος μπορεί να ρυθμιστεί πατώντας το κουμπί ταχύτητας στα ακόλουθα βήματα: 1400:0-400-600-800-1000-1200-1400



Τέλος καθυστέρησης

1. Επιλέξτε ένα πρόγραμμα.

2. Πατήστε το κουμπί «Τέλος καθυστέρησης» για να επιλέξετε τον χρόνο από 0 έως 24 ώρες.

3. Πατήστε [Έναρξη/Παύση] για να ξεκινήσει η λειτουργία τέλους καθυστέρησης.



Επιλέξτε πρόγραμμα

Ρυθμίστε την ώρα

Πατήστε [Έναρξη]

Για να ακυρώσετε τη λειτουργία καθυστέρησης, πατήστε το κουμπί «Τέλος καθυστέρησης» πριν από την έναρξη του προγράμματος μέχρι να εμφανιστεί στην οθόνη η ένδειξη 0 H. Εάν το πρόγραμμα έχει ήδη ξεκινήσει, απενεργοποιήστε και κατόπιν ενεργοποιήστε τη συσκευή και επιλέξτε ένα νέο πρόγραμμα.



Πρόπλυση

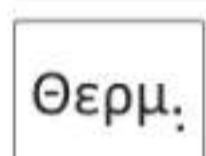
Επιπλέον λειτουργία πλύσης πριν αρχίσει ο κύριος κύκλος πλύσης για αύξηση της απόδοσης.

Σημείωση: Πρέπει να προστεθεί απορρυπαντικό στη θήκη I.



Εξτρα ξέβγαλμα

Τα ρούχα θα υποβληθούν σε επιπλέον ξέβγαλμα μετά την επιλογή αυτής της λειτουργίας.



Θερμ.

Όταν χρειάζεται, η θερμοκρασία πλύσης μπορεί να ρυθμιστεί πατώντας το κουμπί θερμοκρασίας στα ακόλουθα βήματα: Κρύο - 30 °C - 40 °C - 60 °C - 70 °C - 90 °C.



Γρήγορη πλύση

Αυτή η λειτουργία μπορεί να μειώσει τον χρόνο πλύσης.



Ο κύκλος μου

Για απομνημόνευση του προγράμματος που χρησιμοποιείται συχνά. Αφού επιλέξετε πρόγραμμα και ρυθμίσετε την επιλογή, πατήστε το κουμπί {Θερμ.} για 3 δευτ. πριν ξεκινήσετε την πλύση.

Το προεπιλεγμένο πρόγραμμα πλύσης είναι BAMBAKERΑ.



Ατμός

Ο ατμός είναι κατάλληλος για τις καθημερινές πλύσεις.

Ο ατμός μπορεί να διεισδύσει βαθιά στις ίνες, εξαλείφοντας αποτελεσματικά τα βακτήρια και τα μικρόβια, αποτρέποντας τις οσμές και προστατεύοντας την υγεία σας.



Λειτουργία.

Πατήστε [Λειτουργία.] για να επιλέξετε "Πρόπλυση", "Επιπλέον ξέβγαλμα" και "Ταχύτητα πλύσης".

ΣΗΜΕΙΩΣΗ

Μετρητής χρήσης

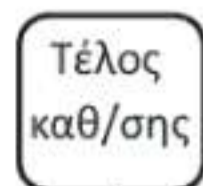
1. Αποσυνδέστε τον εξοπλισμό από την πρίζα για 10 δευτ. και επανασυνδέστε τον ξανά.

2. Ενεργοποιήστε το πλυντήριο και μέσα σε 10 δευτ. πατήστε ταυτόχρονα και συνεχώς για περίπου 5 δευτ. τα κουμπιά «Ταχύτητα» και «Ατμός» έως ότου η οθόνη της συσκευής εμφανίσει ψηφία. Η τιμή υποδεικνύει τους χρόνους χρήσης του πλυντηρίου.

3. Επαναλάβετε ξανά το βήμα 1 και το πλυντήριο θα επανέλθει στην κανονική λειτουργία.



Κλείδωμα για παιδιά
Για να αποφευχθεί η κακή χρήση από τα παιδιά.



Πατήστε ταυτόχρονα τα κουμπιά [Τέλος καθυστέρησης] και [Λειτ.] για 3 δευτ. μέχρι να ηχήσει ο βομβητής. Η ένδειξη κλειδώματος για παιδιά θα ανάψει.



ΠΡΟΣΟΧΗ

Όταν είναι ενεργοποιημένο το κλείδωμα για παιδιά, στην οθόνη εμφανίζονται εναλλάξ η ένδειξη «CL» και ο υπολειπόμενος χρόνος.

Εάν πατήσετε οποιοδήποτε άλλο κουμπί, θα αρχίσει να αναβοσβήνει η ένδειξη κλειδώματος για παιδιά.

Όταν ολοκληρωθεί το πρόγραμμα, οι ενδείξεις «CL» και «End» θα εναλλάσσονται στην οθόνη.

Το κλείδωμα για παιδιά απενεργοποιεί τη λειτουργία όλων των κουμπιών εκτός από το κουμπί κλειδώματος για παιδιά!

Μόνο το ταυτόχρονο πάτημα των δύο κουμπιών μπορεί να απενεργοποιήσει το κλείδωμα για παιδιά!

Απενεργοποιήστε το κλείδωμα για παιδιά πριν επιλέξετε νέο πρόγραμμα!



Σίγαση του βομβητή



Επιλέξτε το πρόγραμμα



Πατήστε το κουμπί [Ταχύτητα] για 3 δευτ. και ο βομβητής θα σιγήσει.

Για να ενεργοποιήσετε ξανά τη λειτουργία του βομβητή, πατήστε ξανά το κουμπί για 3 δευτερόλεπτα. Η ρύθμιση θα διατηρηθεί μέχρι την επόμενη επαναφορά.



ΠΡΟΣΟΧΗ

- Εάν εφαρμόσετε σίγαση στη λειτουργία βομβητή, οι ήχοι δεν θα ακούγονται πλέον.



Συμπλήρωση ρούχων

Αυτή η λειτουργία μπορεί να εκτελεστεί κατά τη διάρκεια της πλύσης. Όταν ο κάδος εξακολουθεί να γυρνά και υπάρχει μεγάλη ποσότητα νερού με υψηλή θερμοκρασία στον κάδο, αυτή η κατάσταση δεν είναι ασφαλής και η πόρτα δεν μπορεί να ανοίξει δια της βίας. Πατήστε [▶||] για 3 δευτ., για να προσθέσετε κι άλλα ρούχα στο μέσον της πλύσης. Ακολουθήστε τα παρακάτω βήματα:

1. Περιμένετε μέχρι να σταματήσει να περιστρέφεται ο κάδος.
2. Η πόρτα έχει ξεκλειδώσει.
3. Κλείστε την πόρτα μόλις βάλετε κι άλλα ρούχα και πατήστε το κουμπί [Εναρξη/Παύση].



Πατήστε [Πατήστε για 3 δευτ. για προσθήκη]



Προσθέστε ρούχα



Πατήστε [Εναρξη]



ΠΡΟΣΟΧΗ

Μην χρησιμοποιείτε τη λειτουργία επαναφόρτωσης όταν η στάθμη του νερού πάνω από την άκρη της εσωτερικής μπανιέρας ή η θερμοκρασία είναι υψηλότερη.

Τεχνικό δελτίο προϊόντος

Όνομα προμηθευτή ή εμπορικό σήμα^(α)(^γ): MORRIS

Διεύθυνση προμηθευτή^(α)(^γ): 17ης Νοεμβρίου 87^Α, 55535, Πυλαία, Θεσσαλονίκη, Ελλάδα

Αναγνωριστικό μοντέλου^(α): WIW-11015BA1

Γενικές παράμετροι προϊόντος:

Παράμετρος	Τιμή	Παράμετρος	Τιμή	
Ονομαστική χωρητικότητα ^(β) (κιλά Δείκτης ενεργειακής απόδοσης ^(β) (EEI _w))	10,0	Διαστάσεις σε εκ. ^(α) (^γ)	Υψος	85
			Πλάτος	60
			Βάθος	54
Δείκτης αποδοτικότητας πλύσης ^(β)	46,8	Κλάση ενεργειακής απόδοσης ^(β)	A ^(δ)	
Δείκτης αποδοτικότητας πλύσης ^(β)	1,031	Αποτελεσματικότητα ξεβγάλματος ^(β)	5,0	
Κατανάλωση ενέργειας σε kWh ανά κύκλο, με βάση το πρόγραμμα ECO 40-60 σε συνδυασμό πλήρων και μερικών φορτίων. Η πραγματική κατανάλωση ενέργειας εξαρτάται από τον τρόπο χρήσης της συσκευής.	0,462	Κατανάλωση νερού σε λίτρο ανά κύκλο, με βάση το πρόγραμμα ECO 40-60 σε συνδυασμό πλήρων και μερικών φορτίων. Η πραγματική κατανάλωση νερού εξαρτάται από τον τρόπο χρήσης της συσκευής και από τη σκληρότητα του νερού.	52	
Μέγιστη θερμοκρασία στο εσωτερικό του επεξεργασμένου υφάσματος ^(β) (°C)	Ονομαστική χωρητικότητα	37	Σταθμισμένη υπολειπόμενη περιεκτικότητα σε υγρασία ^(β) (%)	53,9
	Μισό	33		
	Τέταρτο	24		
Ταχύτητα στυψίματος ^(β) (σ.α.λ.)	Ονομαστική χωρητικότητα	1351	Κατηγορία απόδοσης στεγνώματος-στυψίματος ^(β)	B ^(δ)
	Μισό	1351		
	Τέταρτο	1351		
Διάρκεια προγράμματος ^(β) (ώ:λ)	Ονομαστική χωρητικότητα	3:59	Τύπος	Δαπέδου
	Μισό	3:00		
	Τέταρτο	3:00		
Εκπομπές αερόφερτου ακουστικού θορύβου στη φάση στυψίματος ^(β) (dB(A) re 1 pW)	72	Κατηγορία αερόφερτου ακουστικού θορύβου (φάση στυψίματος ^(β))	A ^(δ)	
Εκτός λειτουργίας (W) (εάν ισχύει)	0,50	Λειτουργία αναμονής (W) (εάν ισχύει)	0,50	
Καθυστέρηση έναρξης (W) (εάν ισχύει)	4,00	Αναμονή δικτύου (W) (εάν ισχύει)	Δ/Ι	

Ελάχιστη διάρκεια της εγγύησης που παρέχεται από τον προμηθευτή^(α)(^γ):

Αυτό το προϊόν έχει σχεδιαστεί για να απελευθερώνει ιόντα αργύρου κατά τη διάρκεια του κύκλου πλύσης

ΟΧΙ

Πρόσθετες πληροφορίες:

Σύνδεσμος στον ιστότοπο του προμηθευτή, όπου βρίσκονται οι πληροφορίες του σημείου 9 του παραρτήματος του κανονισμού (ΕΕ)2019/2023⁽¹⁾ της Επιτροπής:

^(α) Το στοιχείο αυτό δεν θεωρείται σχετικό για τους σκοπούς του άρθρου 2 παράγραφος 6 του κανονισμού (ΕΕ) 2017/1369

^(β) Για το πρόγραμμα ECO 40-60.

^(γ) Οι αλλαγές στο παρόν στοιχείο δεν θεωρούνται σχετικές για τους σκοπούς του άρθρου 4 παράγραφος 4 του κανονισμού (ΕΕ)2017/1369.

^(δ) Εάν η βάση δεδομένων προϊόντων δημιουργεί αυτόματα το οριστικό περιεχόμενο αυτού του κελιού, αυτά τα στοιχεία δεν καταχωρούνται από τον προμηθευτή.

ΚΑΘΑΡΙΣΜΑ ΚΑΙ ΣΥΝΤΗΡΗΣΗ

Καθάρισμα και φροντίδα

⚠ ΠΡΟΕΙΔΟΠΟΙΗΣΗ

- Αποσυνδέετε πάντα τη συσκευή από την πρίζα και κλείνετε τη βρύση νερού πριν από το καθάρισμα και τη συντήρηση.

Καθάρισμα του περιβλήματος

Η σωστή συντήρηση της συσκευής μπορεί να παρατείνει τη διάρκεια ζωής της. Η επιφάνεια μπορεί να καθαριστεί με αραιωμένα, μη διαβρωτικά, ουδέτερα απορρυπαντικά, όταν χρειάζεται. Εάν υπάρχει υπερχειλίση νερού, χρησιμοποιήστε μια πετσέτα για να το σκουπίσετε αμέσως. Μη χρησιμοποιείτε ποτέ αιχμηρά αντικείμενα για να καθαρίσετε τη συσκευή.



⚠ ΠΡΟΣΟΧΗ

- Μη χρησιμοποιείτε ποτέ διαβρωτικές ή καυστικές ουσίες, όπως τα φορμικά οξέα ή οι αραιωμένοι διαλύτες τους ή παρόμοιες ουσίες, όπως το οινόπνευμα ή τα χημικά προϊόντα.

Καθάρισμα του κάδου

Τυχόν λεκέδες σκουριάς που έχουν απομείνει στο εσωτερικό του κάδου από μεταλλικά αντικείμενα πρέπει να αφαιρούνται αμέσως με τη χρήση απορρυπαντικών χωρίς χλώριο. Μην χρησιμοποιείτε ποτέ συρματόβουρτσα για τον καθαρισμό του κάδου!

● ΣΗΜΕΙΩΣΗ

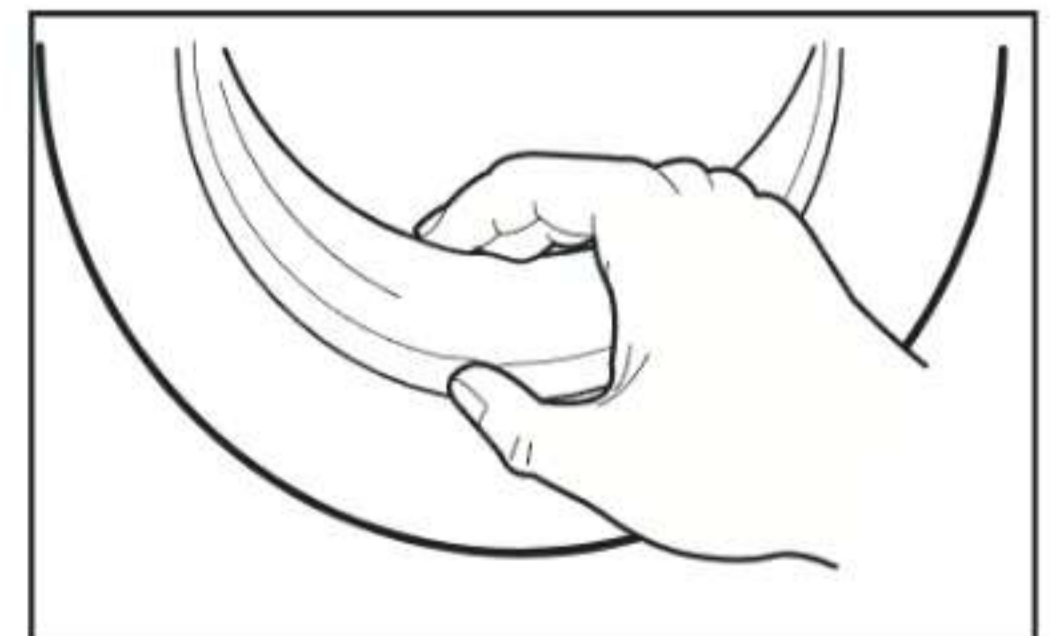
- Κρατήστε τα ρούχα μακριά από τη συσκευή κατά τον καθάρισμα του κάδου.

Καθάρισμα του λάστιχου και του τζαμιού της πόρτας

Σκουπίστε το τζάμι και σφραγίστε μετά από κάθε πλύση για να αφαιρέσετε τα χνούδια και τους λεκέδες. Εάν συσσωρευτεί χνούδι, μπορεί να προκληθούν διαρροές.

Αφαιρέστε τυχόν κέρματα, κουμπιά και άλλα αντικείμενα από το λάστιχο μετά από κάθε πλύση.

Καθαρίζετε το λάστιχο και το τζάμι της πόρτας κάθε μήνα για να διασφαλίσετε την κανονική λειτουργία της συσκευής.

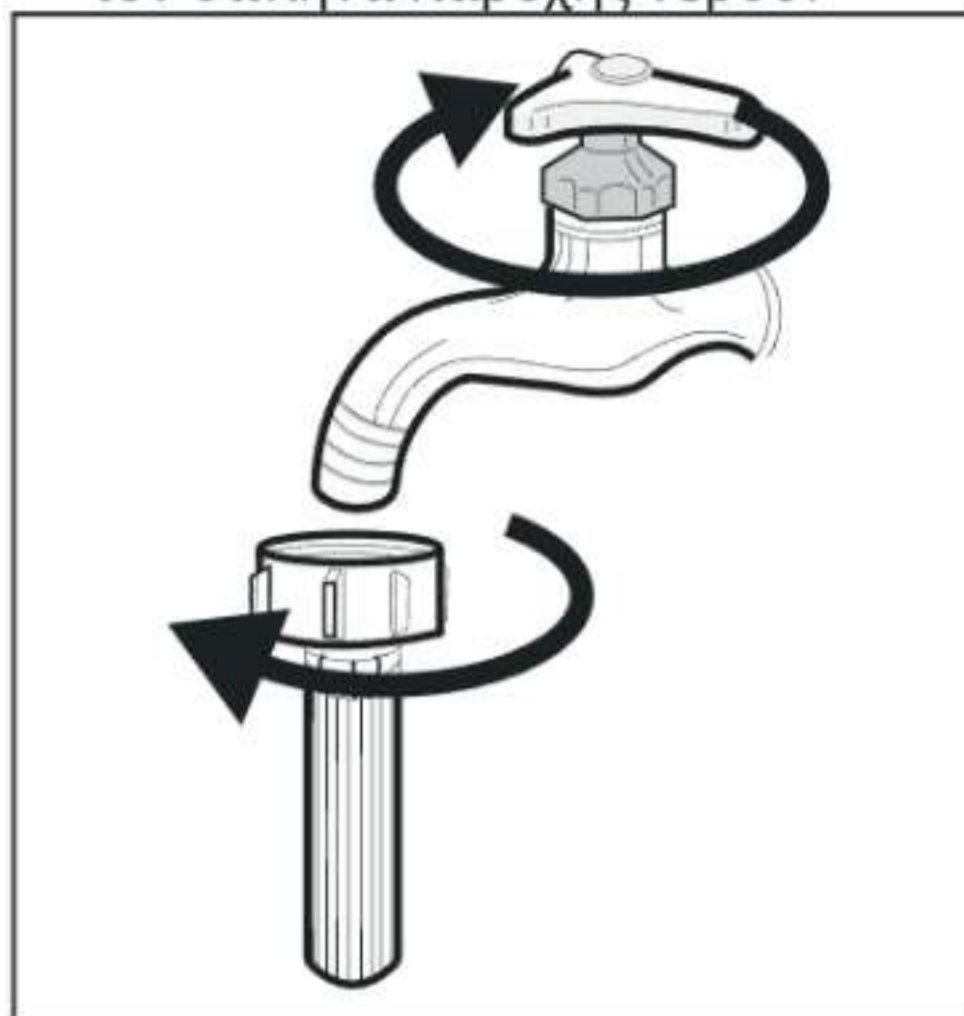


Καθάρισμα του φίλτρου εισόδου

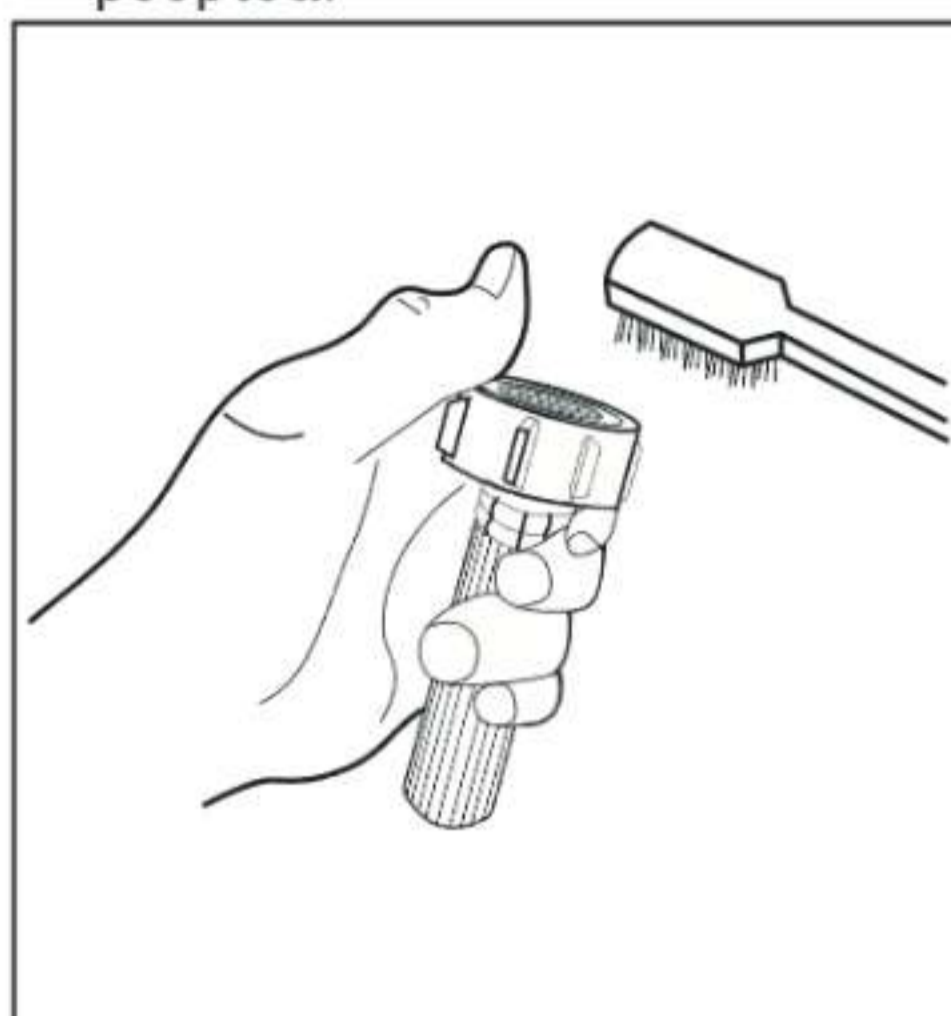
● ΣΗΜΕΙΩΣΗ

- Η μείωση της ροής του νερού αποτελεί ένδειξη ότι το φίλτρο πρέπει να καθαριστεί.

1. Κλείστε τη βρύση και αποσυνδέστε τον σωλήνα παροχής νερού.



2. Καθαρίστε το φίλτρο με μια βούρτσα.

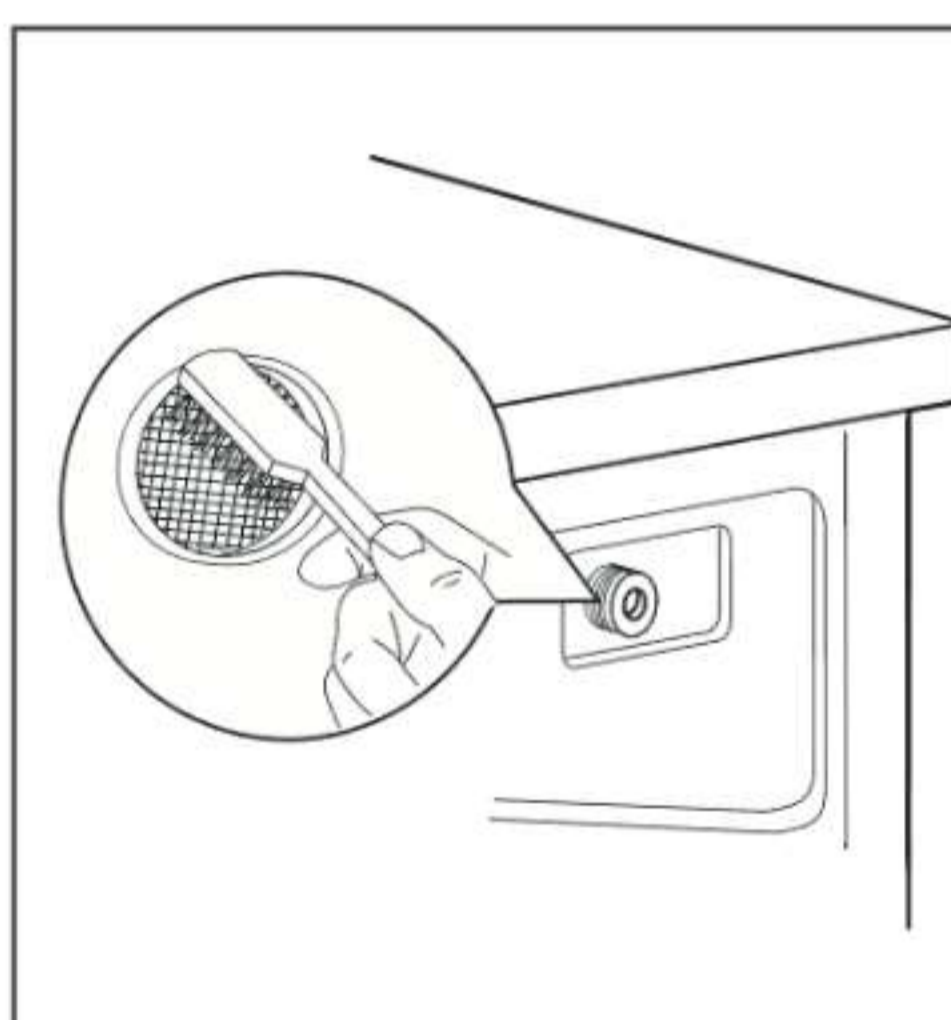


3. Ξεβιδώστε τον σωλήνα παροχής νερού από την πίσω πλευρά του πλυντηρίου.

Τραβήξτε προς τα έξω το φίλτρο με ένα μυτοσίμπιδο.



4. Χρησιμοποιήστε μια βούρτσα για να καθαρίσετε το φίλτρο.



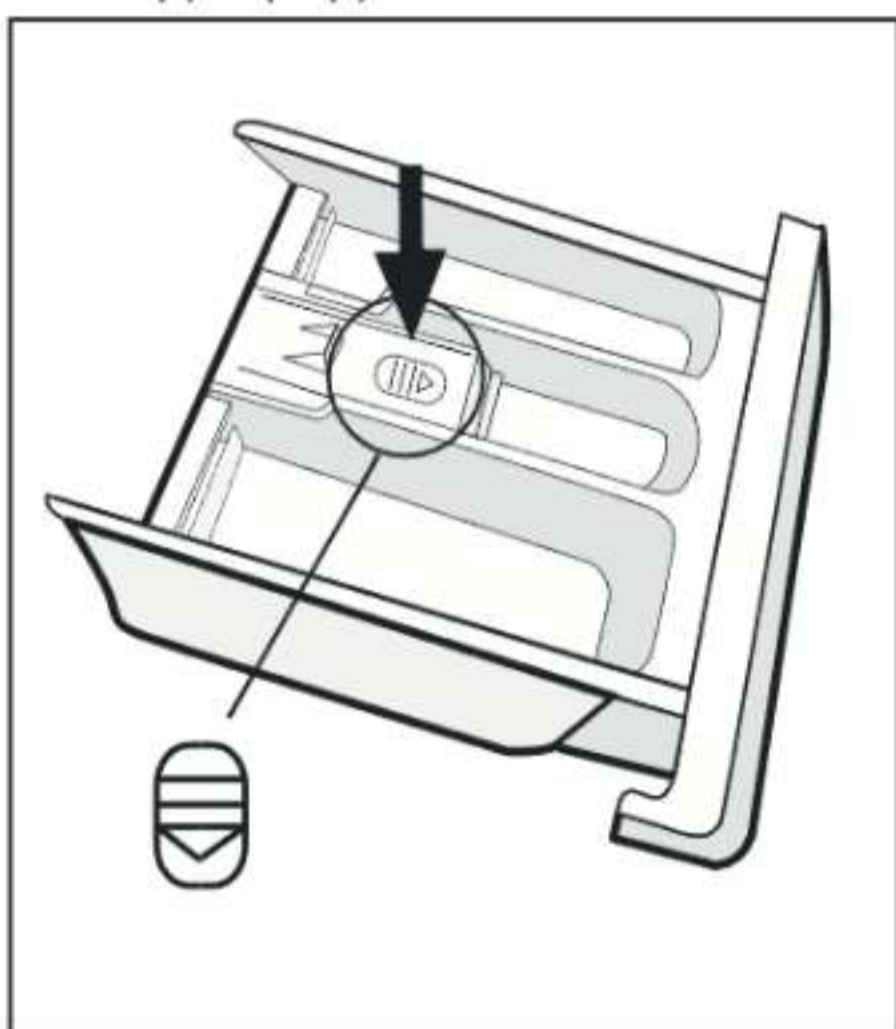
5. Επανατοποθετήστε το φίλτρο στην είσοδο νερού και επανασυνδέστε τον σωλήνα νερού.

6. Καθαρίζετε το φίλτρο εισόδου κάθε 3 μήνες για να λειτουργεί σωστά το πλυντήριο.

Καθάρισμα της θήκης απορρυπαντικού

1. Πιέστε προς τα κάτω το κουμπί απασφάλισης [⊞] στο κάλυμμα μαλακτικού και τραβήξτε το συρτάρι της θήκης έξω από την εσοχή. Καθαρίστε το εσωτερικό της εσοχής με μια βούρτσα.
2. Ανασηκώστε το κάλυμμα του μαλακτικού από το συρτάρι της θήκης και πλύνετε και τα δύο αντικείμενα με νερό.
3. Επανατοποθετήστε το κάλυμμα του μαλακτικού και σπρώξτε το συρτάρι πίσω στην εσοχή.

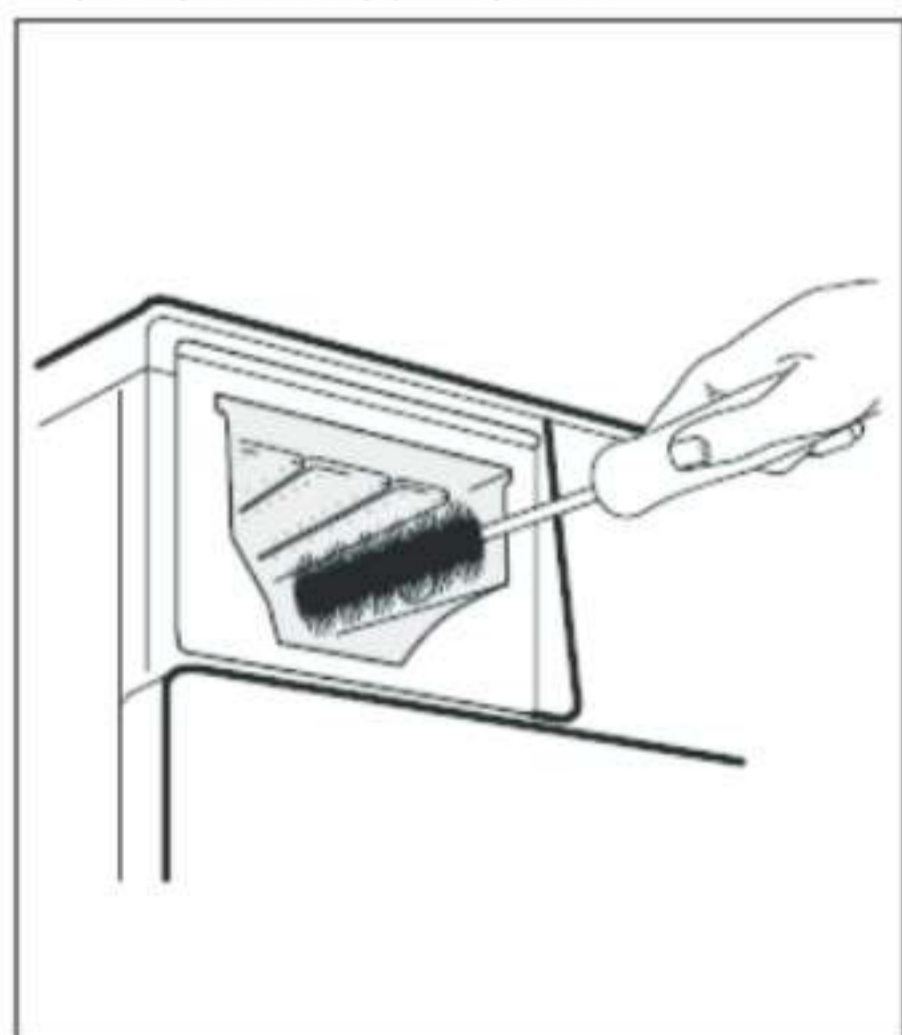
1. Πιέστε το κουμπί απασφάλισης και αφαιρέστε το συρτάρι της θήκης



2. Καθαρίστε το συρτάρι της θήκης και το κάλυμμα του μαλακτικού με τρεχούμενο νερό



3. Καθαρίστε την εσοχή με μια μαλακή βούρτσα



4. Τοποθετήστε το συρτάρι της θήκης



● ΣΗΜΕΙΩΣΗ

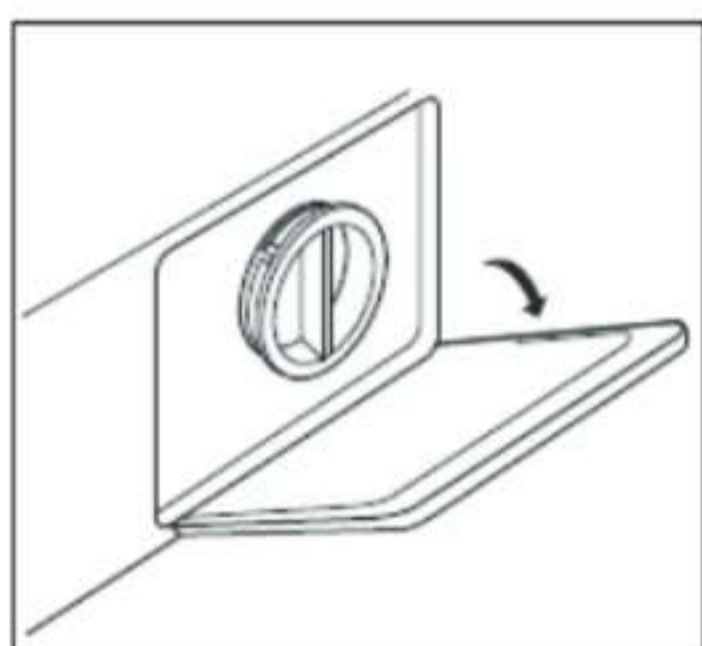
- Μη χρησιμοποιείτε διαβρωτικές ή καυστικές ουσίες για τον καθαρισμό πλαστικών εξαρτημάτων.
- Καθαρίζετε τη θήκη απορρυπαντικού κάθε 3 μήνες για να διασφαλίσετε την κανονική λειτουργία της συσκευής.

Καθάρισμα του φίλτρου της αντλίας αποστράγγισης

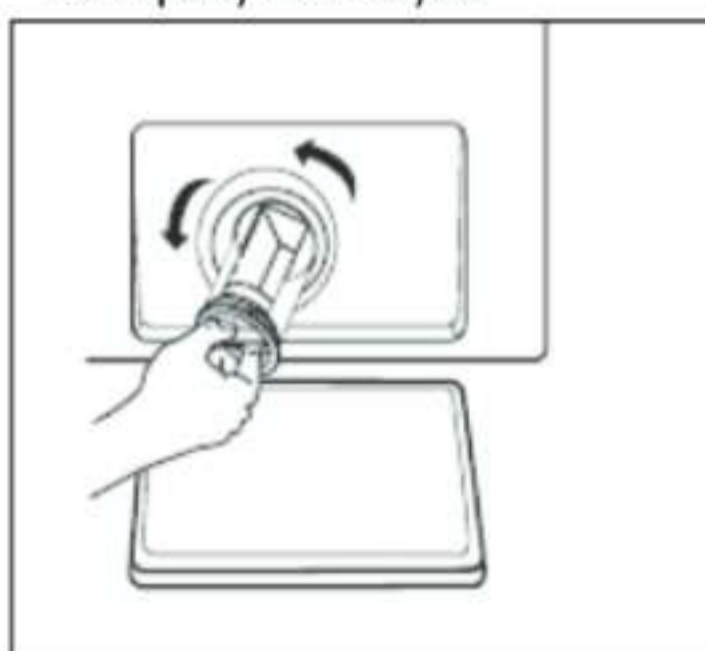
⚠ ΠΡΟΕΙΔΟΠΟΙΗΣΗ

- Βεβαιωθείτε ότι το πλυντήριο έχει ολοκληρώσει τον κύκλο πλύσης και είναι άδειο. Απενεργοποιήστε το και αποσυνδέστε το πριν καθαρίσετε το φίλτρο της αντλίας αποστράγγισης.
- Να είστε προσεκτικοί με το καυτό νερό. Περιμένετε να κρυώσει το νερό. Κίνδυνος εγκαύματος!
- Καθαρίζετε το φίλτρο περιοδικά κάθε 3 μήνες για να διασφαλίσετε την κανονική λειτουργία της συσκευής.

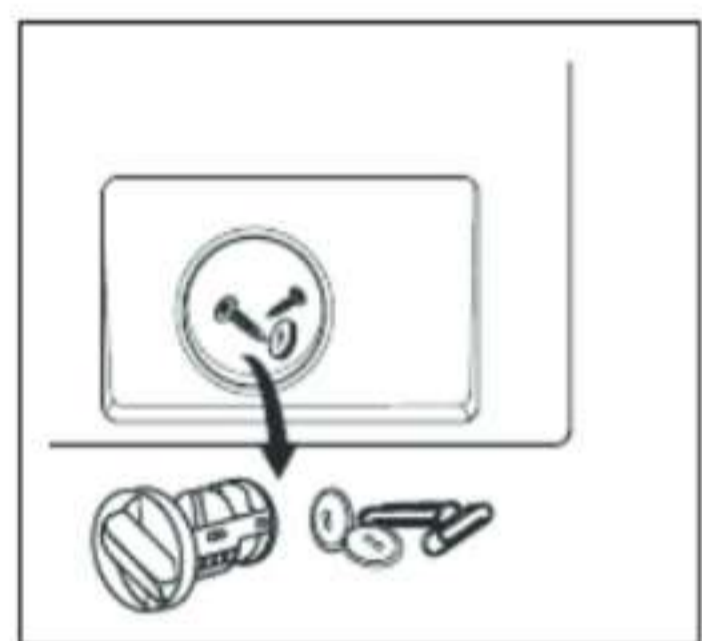
1. Ανοίξτε το κάτω καπάκι.



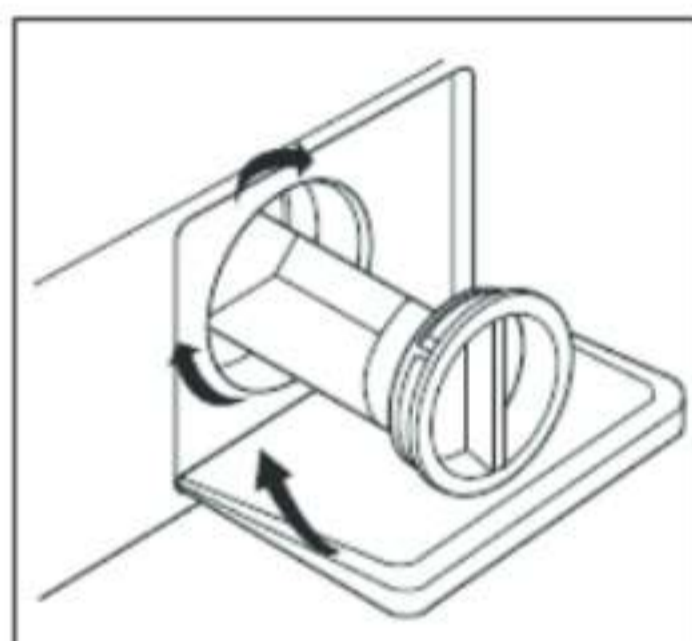
2. Ανοίξτε το φίλτρο γυρίζοντάς το προς τα δεξιά.



3. Αφαιρέστε τα ξένα σώματα.



4. Κλείστε το κάτω καπάκι



⚠ ΠΡΟΣΟΧΗ

- Όταν η συσκευή είναι σε χρήση και ανάλογα με το επιλεγμένο πρόγραμμα, μπορεί να υπάρχει καυτό νερό στην αντλία. Μην αφαιρείτε ποτέ το κάλυμμα της αντλίας κατά τη διάρκεια ενός κύκλου πλύσης, αλλά περιμένετε πάντα μέχρι η συσκευή να ολοκληρώσει τον κύκλο και να αδειάσει. Όταν επανατοποθετήσετε το κάλυμμα, βεβαιωθείτε ότι έχει σφίξει ξανά με ασφάλεια.

ΑΝΤΙΜΕΤΩΠΙΣΗ ΠΡΟΒΛΗΜΑΤΩΝ

Κάθε φορά που υπάρχει πρόβλημα με τη συσκευή, ελέγξτε αν μπορείτε να το επιλύσετε ακολουθώντας τους παρακάτω πίνακες. Εάν το πρόβλημα παραμένει, επικοινωνήστε με το τμήμα εξυπηρέτησης πελατών.

Περιγραφή	Πιθανή αιτία	Λύση
Η συσκευή δεν εκκινείται	Η πόρτα δεν κλείνει σωστά. Τα ρούχα έχουν φρακάρει.	Κλείστε σωστά την πόρτα και επανεκκινήστε. Ελέγξτε τα ρούχα.
Η πόρτα δεν ανοίγει	Η προστασία ασφαλείας είναι ενεργοποιημένη.	Αποσυνδέστε την τροφοδοσία ρεύματος και επανεκκινήστε.
Διαρροή νερού	Οι συνδέσεις δεν είναι αρκετά σφιχτές.	Ελέγξτε και στερεώστε τον σωλήνα εισόδου νερού. Ελέγξτε και καθαρίστε τον σωλήνα εξόδου.
Υπολείμματα απορρυπαντικού στη θήκη απορρυπαντικού	Το απορρυπαντικό είναι υγρό ή/και έχει χνούδια.	Καθαρίστε και στεγνώστε τη θήκη απορρυπαντικού.
Οι ενδείξεις ή η οθόνη δεν λειτουργούν	Η πλακέτα ή η καλωδίωση της πλακέτας έχουν προβλήματα σύνδεσης.	Απενεργοποιήστε την παροχή ρεύματος και ελέγξτε εάν το φινιρίσμα είναι σωστά συνδεδεμένο.
Μη φυσιολογικός θόρυβος	Οι βίδες στερέωσης έχουν παραμείνει στη θέση τους. Το δάπεδο δεν είναι σταθερό ή επίπεδο.	Ελέγξτε αν έχουν αφαιρεθεί οι βίδες στερέωσης. Βεβαιωθείτε ότι η συσκευή είναι εγκατεστημένη σε σταθερό και επίπεδο δάπεδο.

Κωδικοί σφάλματος

Περιγραφή	Πιθανή αιτία	Λύση
E30	Η πόρτα δεν κλείνει σωστά.	Κλείστε σωστά την πόρτα και επανεκκινήστε.
E10	Πρόβλημα έγχυσης νερού κατά τη διάρκεια του κύκλου πλύσης.	Ελέγξτε αν η πίεση του νερού είναι αρκετά υψηλή. Ισιώστε τον σωλήνα νερού. Καθαρίστε το φίλτρο της βαλβίδας εισόδου.
E21	Αργή αποστράγγιση νερού	Ελέγξτε τον σωλήνα αποστράγγισης για τυχόν φράξιμο.
E12	Υπερχείλιση νερού	Επανεκκινήστε τη συσκευή.
E⁻XX	Άλλο	Επανεκκινήστε τη συσκευή. Εάν το πρόβλημα παραμένει, επικοινωνήστε με το τμήμα εξυπηρέτησης πελατών.

ΔΙΑΘΕΣΗ ΚΑΙ ΑΝΑΚΥΚΛΩΣΗ

Σημαντικές οδηγίες για το περιβάλλον

Συμμόρφωση με την οδηγία ΑΗΗΕ και διάθεση του προϊόντος ως απόβλητο: Το προϊόν αυτό συμμορφώνεται με την οδηγία της ΕΕ για τα ΑΗΗΕ (2012/19/ΕΕ). Αυτό το προϊόν φέρει ένα σύμβολο ταξινόμησης για τα απόβλητα ηλεκτρικού και ηλεκτρονικού εξοπλισμού (ΑΗΗΕ).

Αυτό το σύμβολο υποδεικνύει ότι το προϊόν αυτό δεν πρέπει να απορρίπτεται μαζί με άλλα οικιακά απόβλητα στο τέλος της διάρκειας ζωής του. Η χρησιμοποιημένη συσκευή πρέπει να επιστρέφεται στο σημείο συλλογής για την ανακύκλωση ηλεκτρικών ηλεκτρονικών συσκευών. Για να βρείτε αυτά τα συστήματα συλλογής, επικοινωνήστε με τις τοπικές αρχές ή τον λιανοπωλητή όπου αγοράστηκε το προϊόν. Κάθε νοικοκυριό διαδραματίζει σημαντικό ρόλο στην ανάκτηση και ανακύκλωση των παλαιών συσκευών. Η κατάλληλη απόρριψη της χρησιμοποιούμενης συσκευής βοηθά στην πρόληψη πιθανών αρνητικών συνεπειών για το περιβάλλον και την ανθρώπινη υγεία.



Συμμόρφωση με την οδηγία RoHS

Το προϊόν που αγοράσατε συμμορφώνεται με την οδηγία RoHS της ΕΕ (2011/65/ΕΕ). Δεν περιέχει επιβλαβή και απαγορευμένα υλικά που προσδιορίζονται στην οδηγία.

Πληροφορίες συσκευασίας

Τα υλικά συσκευασίας του προϊόντος κατασκευάζονται από ανακυκλώσιμα υλικά σύμφωνα με τους εθνικούς κανονισμούς για το περιβάλλον. Μην απορρίπτετε τα υλικά συσκευασίας μαζί με τα οικιακά ή άλλα απόβλητα. Μεταφέρετέ τα στα σημεία συλλογής υλικών συσκευασίας που έχουν οριστεί από τις τοπικές αρχές.



Δήλωση συμμόρφωσης

Με το παρόν, δηλώνουμε ότι αυτό το προϊόν συμμορφώνεται με τις απαιτήσεις των παρακάτω οδηγιών:

- Οδηγία EMC: 14/30/ΕΕ
- Οδηγία LVD: 14/35/ΕΕ
- Οδηγία του Ευρωπαϊκού Κοινοβουλίου: 09/125/ΕΚ
- Οδηγίες RoHS: 11/65/ΕΕ & (ΕΕ) 15/863
- Οδηγία σήμανσης CE 93/68/ΕΟΚ



Η λεπτομερής δήλωση συμμόρφωσης υπάρχει στη διεύθυνση www.morris.gr.

ΕΙΔΟΠΟΙΗΣΗ ΠΡΟΣΤΑΣΙΑΣ ΔΕΔΟΜΕΝΩΝ

Για την παροχή των υπηρεσιών που έχουν συμφωνηθεί με τον πελάτη, συμφωνούμε να συμμορφωνόμαστε χωρίς περιορισμό με όλες τις διατάξεις της ισχύουσας νομοθεσίας περί προστασίας δεδομένων, σύμφωνα με τις χώρες της συμφωνίας εντός των οποίων θα παρέχονται υπηρεσίες στον πελάτη, καθώς και, κατά περίπτωση, με τον Γενικό Κανονισμό Προστασίας Δεδομένων της ΕΕ (ΓΚΠΔ).

Γενικά, η επεξεργασία των δεδομένων πληροί τις υποχρεώσεις που έχουμε βάσει σύμβασης μαζί σας και για λόγους ασφάλειας των προϊόντων, προκειμένου να διασφαλίσουμε τα δικαιώματά σας σε σχέση με ερωτήσεις που αφορούν την εγγύηση και την καταχώρηση των προϊόντων. Σε ορισμένες περιπτώσεις, αλλά μόνο εφόσον διασφαλίζεται η κατάλληλη προστασία των δεδομένων, τα δεδομένα προσωπικού χαρακτήρα ενδέχεται να διαβιβάζονται σε αποδέκτες που βρίσκονται εκτός του Ευρωπαϊκού Οικονομικού Χώρου.

Περισσότερες πληροφορίες παρέχονται κατόπιν αιτήματος. Μπορείτε να επικοινωνήσετε μαζί μας στη διεύθυνση support@morris.gr. Για να ασκήσετε τα δικαιώματά σας, όπως το δικαίωμα εναντίωσης στην επεξεργασία των προσωπικών σας δεδομένων για σκοπούς άμεσου μάρκετινγκ, επικοινωνήστε μαζί μας.

ΚΑΡΤΑ ΕΓΓΥΗΣΗΣ

ΣΗΜΕΙΩΣΕΙΣ

Παρέχουμε εγγύηση για αυτό το μηχάνημα σύμφωνα με τους ακόλουθους όρους: Έχετε ελάχιστη εγγύηση κατασκευαστή για _____ έτη* από την ημερομηνία αγοράς (πρέπει να προσκομίσετε απόδειξη αγοράς). Ισχύουν οι γενικοί όροι και προϋποθέσεις μας.

Η συσκευή σας / Σειριακός αριθμός

Ημερομηνία αγοράς:

Τόπος αγοράς:

* Ελέγξτε την κάρτα εγγύησης του μοντέλου σας ή επισκεφθείτε τη διεύθυνση www.morris.gr για λεπτομερείς πληροφορίες

Έχετε ερωτήσεις; Θα χαρούμε
πολύ να σας υποστηρίξουμε!
<http://www.morris.gr>

Εξυπηρέτηση πελατών

Τα ανταλλακτικά για τη συσκευή σας είναι διαθέσιμα για τουλάχιστον 10 χρόνια βάσει του ΚΑΝΟΝΙΣΜΟΥ ΤΗΣ ΕΕ 2019/2023 ΠΑΡΑΡΤΗΜΑ ΙΙ Απαιτήσεις οικολογικού σχεδιασμού.

Σε περίπτωση ερωτήσεων, ανατρέξτε για λεπτομερείς πληροφορίες στην ιστοσελίδα μας www.morris.gr ή στείλτε μήνυμα στο support@morris.gr

ΠΡΟΕΙΔΟΠΟΙΗΣΗ

Κίνδυνος ηλεκτροπληξίας

- Μην επιχειρήσετε ποτέ να επισκευάσετε μια συσκευή που είναι ελαττωματική ή θεωρείται ελαττωματική. Μπορείτε να θέσετε τη ζωή σας και τη ζωή των μελλοντικών χρηστών σε κίνδυνο. Μόνο εξουσιοδοτημένοι ειδικοί επιτρέπεται να εκτελούν αυτές τις εργασίες επισκευής.
- Η ακατάλληλη επισκευή θα ακυρώσει την εγγύηση και οι επακόλουθες ζημιές δεν αναγνωρίζονται!

Μεταφορά

ΣΗΜΑΝΤΙΚΑ ΒΗΜΑΤΑ ΚΑΤΑ ΤΗ ΜΕΤΑΚΙΝΗΣΗ ΤΗΣ ΣΥΣΚΕΥΗΣ

- Αποσυνδέστε τη συσκευή από την πρίζα και κλείστε τη βρύση εισόδου νερού.
- Ελέγξτε αν η πόρτα και η θήκη απορρυπαντικού έχουν κλείσει καλά.
- Αποσυνδέστε τον σωλήνα εισόδου νερού και τον σωλήνα εξόδου από τις εγκαταστάσεις του σπιτιού.
- Αφήστε το νερό να αποστραγγιστεί εντελώς από το πλυντήριο (βλ. «Καθάρισμα του φίλτρου αντλίας αποστράγγισης»)
- Σημαντικό: Επανατοποθετήστε τα 4 μπουλόνια μεταφοράς στο πίσω μέρος της συσκευής.
- Αυτή η συσκευή είναι βαριά. Η μεταφορά της πρέπει να γίνεται με προσοχή. Μην κρατάτε ποτέ κανένα τμήμα του πλυντηρίου που προεξέχει κατά την ανύψωση. Η πόρτα του μηχανήματος δεν μπορεί να χρησιμοποιηθεί ως λαβή.



Καλλιόπη Καρύδα & ΣΙΑ Ε.Ε.,
17ης Νοεμβρίου 87Α,
55535, Πυλαία, Θεσσαλονίκη
Τηλ.: 2316 006600
www.morris.gr