



# **MORRIS**

---

# **HOTEL SERIES**



Instructions manual  
Wall mounted hair dryer


**Model: H1862HD**

*Read and save these instructions for future reference*

## ASSEMBLY AND OPERATING INSTRUCTIONS

Read these instructions thoroughly.

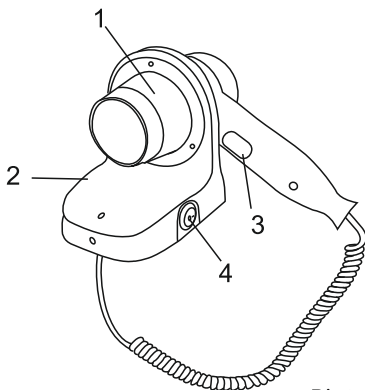
### CAUTION

- Make sure the unit is perfectly dry before using it.
- Don't install the hair dryer in the place easy wet.
-  **WARNING:** Do not use this appliance near bathtubs, showers, basins or other vessels containing water.
- This hair dryer must be fixed so that a person taking a bath or shower cannot reach the handle, when the cord is at maximum extension.
- This appliance can be used by children from 8 years of age and over, and by persons with limited physical, sensory or mental abilities or who lack the relevant experience and knowledge, if they are suitably supervised or have been educated to use the appliance safely and fully understand the associated risks.
- Do not allow children to play with the appliance.
- Children must not perform cleaning and maintenance procedures unless supervised.
- Do not use your unit if it is not working properly.
- Do not try to repair this electrical unit yourself, rather contact an authorized technician. If the supply cord is damaged, it must be replaced by the manufacturer, its service agent or a similarly qualified person in order to avoid a hazard.
- Plug the hair dryer into an alternating current outlet only, and make sure that the voltage of your electricity supply is the same as that indicated on the rating plate of the appliance.
- Do not immerse the unit in water or other liquids.
- Never put the appliance in a place where it could fall into water or in other liquids.
- Do not try to salvage an electrical appliance which has fallen into water.
- Turn the unit off when you put it down.

- Unplug the appliance when not in use, but never do it by pulling the cord.
- Remember to check regularly that the air inlet and outlet grills are clean.
- Allow your appliance to cool before storing away and do not wrap the supply cord around the hair dryer in storage.

## FEATURES

1. Characterized with a general power switch to allow this unit be power off when is not in using.
2. Two heating and cool shot.
3. Slightly press on the spring button to turn on and work, release that switch to turn off.



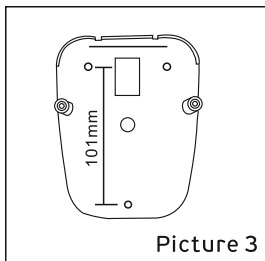
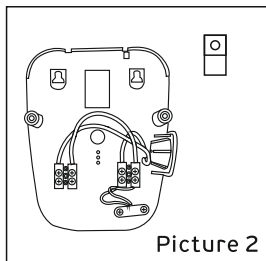
1. dryer body
2. holder
3. spring button
4. power switch

Picture 1

## INSTALLATION INSTRUCTIONS

### How to install this unit with plug connected wire:

1. Drill 2 holes of 6mm diameter, and the distance is 101mm between the two holes, as picture3
2. Put the toggles inside the holes and tighten one screw to the toggle(up),fix the holder to the pothook and tighten the other screw, finally covered the plastic cover.
3. Connect with the general power and move power switch to "ON" position.



### How to install this unit without plug-connected wire:

1. As per first step of the method above.
2. Loosen the screws as picture2 to remove front cover and remove to plug-connected wire from terminal
3. Open the wire entry hole, pull the reserved wire through that hole. Then align installation clip on the back cover to the hander and push down, fix back cover on wall with the screw.
4. Fix the reserved wire on terminal, replace terminal to its original position
5. Fix front cover after checking that there is no mistake.

## **INSTRUCTIONS FOR USE**

### **How to use:**

Switch on general power and pick up the dryer body. The dryer will work when the spring button is held on, move the push button up and down for higher or lower heating:

"1" for hot heating, "2" for warm heating, "C" for cool shot.

### **Notes:**

1. Ensure the voltage of hair dryer is same with the power supply.
2. Please follow the below safety frame works when you operate the hair dryer. Don't operate the hair dryer when your hands are wet. Don't pull out the combined cord. Don't let the man who don't know how to operate the hair dryer, operate it alone except monitored by man.
3. Clean and keep hair dryer Please pull out the power plug from electric outlet when you cleaning the hair dryer. Please pay attention the hair dryer to avoid absorbing in the inlet of hair dryer. Please use the cleaning solution of water with soap to cleaning the housing of hair dryer, don't use spray liquid or abrasive. We don't responsible for any danger things if you don't follow the above instruction.

### **Parts in the package:**

- 1 set hair dryer
- 1 manual

### **Accessories:**

- 1 pothook
- 2 piece of screw
- 2 piece of toggles
- 1 piece plastic cover

## Correct Disposal of this product



This marking indicates that this product should not be disposed with other household wastes throughout the EU. To prevent possible harm to the environment or human health from uncontrolled waste disposal, recycle it responsibly to promote the sustainable reuse of material resources. To return your used device, please use the return and collection systems or contact the retailer where the product was purchased. They can take this product for environmental safe recycling.

## Declaration of Conformity

Herewith, we state that this product, complies with the requirements of below directives:

EMC-Directive: 14 / 30 / EU

Low Voltage Directive: 14 / 35 / EU

CE Marking: 93 / 68 / EEC

RoHS Directive: 11 / 65 / EU & 15 / 863 / EU

The detailed declaration of conformity can be found at [www.morris.gr](http://www.morris.gr).



**KALLIOPI KARIDA & CO, LP**  
87A, 17is Noemvriou, PC 55535  
Pylaia, Greece  
T. +30 2316006600  
[www.morris.gr](http://www.morris.gr)



# **MORRIS**

---

# **HOTEL SERIES**



Εγχειρίδιο χρήσης  
Σεσουάρ ξενοδοχείου

**Μοντέλο: H1 862HD**

*Διαβάστε τις οδηγίες και κρατήστε τις  
για μελλοντική αναφορά*

## ΟΔΗΓΙΕΣ ΣΥΝΑΡΜΟΛΟΓΗΣΗΣ ΚΑΙ ΛΕΙΤΟΥΡΓΙΑΣ

**Διαβάστε προσεκτικά αυτές τις οδηγίες.**

### ΠΡΟΣΟΧΗ

- Σιγουρευτείτε ότι η μονάδα είναι τελείως στεγνή πριν τη χρησιμοποιήσετε.



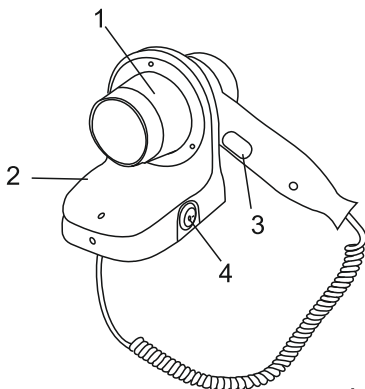
**ΠΡΟΣΟΧΗ:** Μην χρησιμοποιείτε τη συσκευή κοντά σε μέρη με νερό όπως νιπτήρες, νεροχύτες ή άλλα.

- Η συσκευή πρέπει να τοποθετηθεί σε σημείο τέτοιο, που ακόμα και όταν το καλώδιο βρίσκεται σε πλήρη επέκταση να μην είναι προσβάσιμη από άτομο που κάνει μπάνιο.
- Η συσκευή μπορεί να χρησιμοποιηθεί από παιδιά ηλικίας άνω των 8 ετών, ή από άτομα με μειωμένη φυσική, νοητική ή αισθησιακή ικανότητα ή έλλειψη εμπειρίας και γνώσης μόνο εφόσον επιβλέπονται ή έχουν λάβει οδηγίες σχετικά με την ασφαλή λειτουργία της συσκευής και κατανοούν πλήρως τους σχετιζόμενους κινδύνους.
- Βεβαιωθείτε ότι τα παιδιά δεν παίζουν με τη συσκευή.
- Εργασίες συντήρησης και καθαρισμού δεν πρέπει να γίνονται από παιδιά χωρίς επίβλεψη.
- Μην κάνετε χρήση της συσκευής εάν δε λειτουργεί σωστά. Μην επιχειρήσετε να επιδιορθώσετε τη συσκευή, συμβουλευτείτε έναν εξειδικευμένο τεχνικό. Εάν το καλώδιο ρεύματος έχει φθαρεί, πρέπει να αντικατασταθεί άμεσα από εξουσιοδοτημένο τεχνικό ώστε να αποφευχθεί οποιοσδήποτε κίνδυνος.
- Τοποθετήστε το σεσουάρ σε πρίζα εναλλασσόμενου ρεύματος και βεβαιωθείτε ότι η τάση της πρίζας αντιστοιχεί στην τάση που αναγράφεται στην πινακίδα χαρακτηριστικών της συσκευής.
- Μην βυθίζετε τη συσκευή στο νερό ή σε άλλα υγρά.
- Μην τοποθετείτε ποτέ τη συσκευή σε μέρος που υπάρχει κίνδυνος να πέσει στο νερό.
- Μην προσπαθήσετε να επαναλειτουργήσετε ή να επισκευάσετε μια συσκευή που έχει πέσει στο νερό.
- Αφαιρέστε τη συσκευή από το ρεύμα όταν δεν τη χρησιμοποιείτε. Για να αποσυνδέσετε τη συσκευή τραβήξτε από τη λαβή του καλωδίου και όχι από το σώμα του.

- Ελέγχετε συχνά ότι η είσοδος και έξοδος του αέρα είναι καθαρή.
- Αφήστε τη συσκευή να κρυώσει προτού την αποθηκεύσετε και μην τυλίγετε το καλώδιο του ρεύματος γύρω από τη συσκευή κατά την αποθήκευση της.

## ΧΑΡΑΚΤΗΡΙΣΤΙΚΑ

1. Διαθέτει έναν γενικό διακόπτη λειτουργίας που επιτρέπει την απενεργοποίηση αυτής της συσκευής όταν δεν χρησιμοποιείται.
2. Δύο ρυθμίσεις θερμού αέρα, και ρυπή ψυχρού αέρα.
3. Πιέζοντας ελαφρά το κουμπί ελατηρίου, μπορείτε να το ενεργοποιήσετε και να λειτουργήσει, απελευθερώνοντας τον διακόπτη απενεργοποιείται.



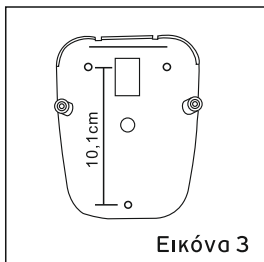
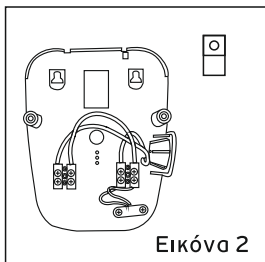
Εικόνα 1

1. σώμα σεσουάρ
2. βάση στήριξης
3. κουμπί ελατηρίου
4. διακόπτης λειτουργίας

## ΟΔΗΓΙΕΣ ΕΓΚΑΤΑΣΤΑΣΗΣ

**Πώς να εγκαταστήσετε αυτή τη μονάδα με συνδεδεμένο καλώδιο:**

1. Τρυπήστε 2 τρύπες διαμέτρου 6mm και η απόσταση μεταξύ των δύο οπών πρέπει να είναι 10,1cm, όπως στην εικόνα 3.
2. Τοποθετήστε το βύσμα τοίχου μέσα στις οπές και σφίξτε τη μία βίδα σε αυτό (προς τα πάνω), στερεώστε τη θήκη στον γάντζο και σφίξτε την άλλη βίδα, τέλος καλύψτε με το πλαστικό κάλυμμα.
3. Συνδέστε με το γενικό ρεύμα και μετακινήστε το διακόπτη ρεύματος στη θέση «ON».



**Πώς να εγκαταστήσετε αυτή τη μονάδα χωρίς καλώδιο συνδεδεμένο με βύσμα:**

1. Σύμφωνα με το πρώτο βήμα της παραπάνω μεθόδου.
2. Χαλαρώστε τις βίδες όπως στην εικ. 2 για να αφαιρέσετε το μπροστινό κάλυμμα και στη συνέχεια το καλώδιο που είναι συνδεδεμένο με το βύσμα από τον ακροδέκτη.
3. Ανοίξτε την το άνοιγμα εισόδου εξωτερικού καλωδίου και τραβήξτε το καλώδιο που έχετε μέσα από αυτήν. Στη συνέχεια, ευθυγραμμίστε το κλιπ εγκατάστασης στο πίσω κάλυμμα και πιέστε προς τα κάτω, στερεώστε το πίσω κάλυμμα στον τοίχο με τη βίδα.
4. Συνδέστε το καλώδιο ρεύματος στον ακροδέκτη και τοποθετήστε τον ακροδέκτη στην αρχική του θέση.
5. Τοποθετήστε το μπροστινό κάλυμμα αφού ελέγξετε ότι δεν υπάρχει κάποιο λάθος.

## **ΟΔΗΓΙΕΣ ΧΡΗΣΗΣ**

### **Πώς χρησιμοποιείται:**

Ενεργοποιήστε το γενικό ρεύμα και σηκώστε το σώμα του σεσουάρ. Το σεσουάρ θα λειτουργήσει όταν το κουμπί ελατηρίου είναι πατημένο, μετακινήστε το κουμπί προς τα πάνω και προς τα κάτω για υψηλότερη ή χαμηλότερη θέρμανση:

“1” για ζεστό αέρα, “2” για πολύ ζεστό αέρα, “C” για κρύο αέρα

### **Προσοχή:**

1. Βεβαιωθείτε ότι η τάση του σεσουάρ μαλλιών είναι η ίδια με την παροχή ρεύματος.
2. Όταν χρησιμοποιείτε το σεσουάρ μαλλιών, μην το χρησιμοποιείτε όταν τα χέρια σας είναι βρεγμένα. Μην τραβάτε έξω το καλώδιο της συσκευής. Μην γίνεται χρήση της συσκευής από άτομο που δεν γνωρίζει πώς να χειρίζεται το πιστολάκι μαλλιών μόνος του, εκτός εάν παρακολουθείται από άλλο άτομο.
3. Καθαρίστε και φυλάξτε το σεσουάρ μαλλιών. Όταν καθαρίζετε το σεσουάρ μαλλιών, τραβήξτε το φισ από την πρίζα. Δώστε προσοχή κατά τη χρήση του σεσουάρ μαλλιών για να αποφύγετε την αναρρόφηση από την είσοδο του. Παρακαλούμε χρησιμοποιήστε για τον καθαρισμό του σώματος της συσκευής, υγρό διάλυμα νερού με σαπούνι, μην χρησιμοποιείτε υγρό σπρέι ή λειαντικά. Δεν είμαστε υπεύθυνοι για τυχόν κινδύνους αν δεν ακολουθήσετε τις παραπάνω οδηγίες.

### **Είδη που περιέχονται στη συσκευασία:**

1 σετ πιστολάκι μαλλιών

1 εγχειρίδιο

### **Αξεσουάρ:**

1 βάση στήριξης

2 τεμάχια βίδες

2 τεμάχια παξιμαδιών

1 τεμάχιο πλαστικού καλύμματος

## Σωστή απόρριψη αυτού του προϊόντος



Αυτή η σήμανση υποδεικνύει ότι το προϊόν αυτό δεν πρέπει να απορρίπτεται μαζί με άλλα οικιακά απόβλητα σε ολόκληρη την ΕΕ. Για να αποφευχθεί πιθανή βλάβη του περιβάλλοντος ή της ανθρώπινης υγείας από την ανεξέλεγκτη διάθεση αποβλήτων, ανακυκλώστε το υπεύθυνα για να ενισχύσετε τη βιώσιμη επαναχρησιμοποίηση των υλικών πόρων. Για να επιστρέψετε τη χρησιμοποιημένη συσκευή σας, χρησιμοποιήστε τα συστήματα επιστροφής και συλλογής ή επικοινωνήστε με το κατάστημα από το οποίο προμηθευτήκατε το προϊόν. Μπορούν να πάρουν αυτό το προϊόν για περιβαλλοντικά ασφαλή ανακύκλωση.

## Δήλωση Συμμόρφωσης

Με την παρούσα δηλώνουμε ότι η παρούσα συσκευή συμμορφώνεται προς τις ουσιαστικές απαιτήσεις και τις λοιπές διατάξεις των παρακάτω οδηγιών:

EMC-Directive: 14 / 30 / EU

Low Voltage Directive: 14 / 35 / EU

CE Marking: 93 / 68 / EEC

RoHS Directive: 11 / 65 / EU & 15 / 863 / EU

Αντίγραφο της Δήλωσης Συμμόρφωσης υπάρχει στο [www.morris.gr](http://www.morris.gr).



**ΚΑΛΛΙΟΠΗ ΚΑΡΥΔΑ & ΣΙΑ, ΕΕ**  
17ης Νοεμβρίου 87Α, ΤΚ 55535  
Πυλαία, Θεσσαλονίκη  
Τ. 2316006600  
[www.morris.gr](http://www.morris.gr)