



MORRIS

ΣΕΙΡΑ ΑΝΤΛΙΩΝ ΘΕΡΜΟΤΗΤΑΣ

MPH-08331

MPH-10331

MPH-12331

MPH-14331

MPH-16331

MPH-12363

MPH-14363

MPH-16363

Σειρά αντλιών θερμότητας

Εγχειρίδιο εγκατάστασης και χρήσης

ΣΗΜΑΝΤΙΚΗ ΣΗΜΕΙΩΣΗ

Ευχαριστούμε πολύ για την αγορά του προϊόντος μας.:
Πριν χρησιμοποιήσετε τη μονάδα σας, διαβάστε προσεκτικά αυτό το εγχειρίδιο
και φυλάξτε το για μελλοντική αναφορά.

ΠΕΡΙΕΧΟΜΕΝΑ

1	ΠΡΟΦΥΛΑΞΕΙΣ ΑΣΦΑΛΕΙΑΣ	1
2	ΠΡΙΝ ΑΠΟ ΤΗΝ ΕΓΚΑΤΑΣΤΑΣΗ.....	5
3	ΣΗΜΑΝΤΙΚΕΣ ΠΛΗΡΟΦΟΡΙΕΣ ΓΙΑ ΤΟ ΨΥΚΤΙΚΟ ΜΕΣΟ	5
4	ΘΕΣΗ ΕΓΚΑΤΑΣΤΑΣΗΣ	5
5	ΠΡΟΦΥΛΑΞΕΙΣ ΚΑΤΑ ΤΗΝ ΕΓΚΑΤΑΣΤΑΣΗ.....	8
6	ΕΠΙΣΚΟΠΗΣΗ ΤΗΣ ΜΟΝΑΔΑΣ	11
7	ΔΟΚΙΜΗ ΛΕΙΤΟΥΡΓΙΑΣ ΚΑΙ ΤΕΛΙΚΟΙ ΕΛΕΓΧΟΙ	26
8	ΣΥΝΤΗΡΗΣΗ ΚΑΙ ΣΕΡΒΙΣ	26
9	ΠΑΡΑΔΟΣΗ ΣΤΟΝ ΠΕΛΑΤΗ	27
10	ΛΕΙΤΟΥΡΓΙΑ ΚΑΙ ΑΠΟΔΟΣΗ	28
11	ΚΩΔΙΚΟΙ ΣΦΑΛΜΑΤΟΣ	29
12	ΤΕΧΝΙΚΕΣ ΠΡΟΔΙΑΓΡΑΦΕΣ.....	34
13	ΠΛΗΡΟΦΟΡΙΕΣ ΤΕΧΝΙΚΗΣ ΣΥΝΤΗΡΗΣΗΣ	44

1 ΠΡΟΦΥΛΑΞΕΙΣ ΑΣΦΑΛΕΙΑΣ

Οι προφυλάξεις που αναφέρονται εδώ χωρίζονται στους ακόλουθους τύπους. Είναι αρκετά σημαντικές, οπότε φροντίστε να τις ακολουθήσετε προσεκτικά. Διαβάστε προσεκτικά αυτές τις οδηγίες πριν από την εγκατάσταση. Κρατήστε αυτό το εγχειρίδιο σε καλή κατάσταση για μελλοντική αναφορά.

Σημασίες των συμβόλων ΚΙΝΔΥΝΟΣ, ΠΡΟΕΙΔΟΠΟΙΗΣΗ, ΠΡΟΣΟΧΗ και ΣΗΜΕΙΩΣΗ.

ΠΛΗΡΟΦΟΡΙΕΣ

- Διαβάστε προσεκτικά αυτές τις οδηγίες πριν από την εγκατάσταση. Κρατήστε αυτό το εγχειρίδιο εύκολα προσβάσιμο για μελλοντική αναφορά.
- Τυχόν ακατάλληλη εγκατάσταση του εξοπλισμού ή των εξαρτημάτων μπορεί να οδηγήσει σε ηλεκτροπληξία, βραχυκύκλωμα, διαρροή, πυρκαγιά ή άλλη ζημιά στον εξοπλισμό.
- Φροντίστε να χρησιμοποιείτε μόνο εξαρτήματα κατασκευασμένα από τον προμηθευτή, τα οποία είναι ειδικά σχεδιασμένα για τον εξοπλισμό, και βεβαιωθείτε ότι η εγκατάσταση ολοκληρώνεται από επαγγελματίες.
- Όλες οι δραστηριότητες που περιγράφονται στο παρόν εγχειρίδιο πρέπει να εκτελούνται από εξουσιοδοτημένους τεχνικούς. Φροντίστε να φοράτε τον κατάλληλο ατομικό προστατευτικό εξοπλισμό, όπως γάντια και προστατευτικά γυαλιά, κατά την εγκατάσταση της μονάδας ή την εκτέλεση εργασιών συντήρησης.
- Επικοινωνήστε με τον αντιπρόσωπό σας για οποιαδήποτε περαιτέρω βοήθεια.

ΚΙΝΔΥΝΟΣ

Υποδεικνύει μια άμεσα επικίνδυνη κατάσταση η οποία, εάν δεν αποφευχθεί, θα οδηγήσει σε θάνατο ή σοβαρό τραυματισμό.

ΠΡΟΕΙΔΟΠΟΙΗΣΗ

Υποδεικνύει μια δυνητικά επικίνδυνη κατάσταση η οποία, αν δεν αποφευχθεί, θα μπορούσε να οδηγήσει σε θάνατο ή σοβαρό τραυματισμό.

ΠΡΟΣΟΧΗ

Υποδεικνύει μια δυνητικά επικίνδυνη κατάσταση, η οποία, αν δεν αποφευχθεί, μπορεί να οδηγήσει σε ελαφρύ ή μέτριο τραυματισμό. Χρησιμοποιείται επίσης για να προειδοποιήσει για μη ασφαλείς πρακτικές.

ΣΗΜΕΙΩΣΗ

Υποδεικνύει καταστάσεις που θα μπορούσαν να οδηγήσουν μόνο σε τυχαία ζημιά στον εξοπλισμό ή σε υλικές ζημιές.

ΠΡΟΕΙΔΟΠΟΙΗΣΗ

- Τυχόν ακατάλληλη εγκατάσταση του εξοπλισμού ή των εξαρτημάτων μπορεί να οδηγήσει σε ηλεκτροπληξία, βραχυκύκλωμα, διαρροή, πυρκαγιά ή άλλη ζημιά στον εξοπλισμό. Βεβαιωθείτε ότι χρησιμοποιείτε μόνο εξαρτήματα που κατασκευάζονται από τον προμηθευτή, τα οποία έχουν σχεδιαστεί ειδικά για τον εξοπλισμό και φροντίστε η εγκατάσταση να γίνει από πιστοποιημένο άτομο.
- Όλες οι δραστηριότητες που περιγράφονται στο παρόν εγχειρίδιο πρέπει να εκτελούνται από εξουσιοδοτημένο τεχνικό. Φροντίστε να φοράτε τον κατάλληλο ατομικό προστατευτικό εξοπλισμό, όπως γάντια και προστατευτικά γυαλιά, κατά την εγκατάσταση της μονάδας ή την εκτέλεση εργασιών συντήρησης.



Προσοχή:
Κίνδυνος πυρκαγιάς/εύφλεκτα υλικά

ΠΡΟΕΙΔΟΠΟΙΗΣΗ

Η συντήρηση πρέπει να εκτελείται μόνο σύμφωνα με τις συστάσεις του κατασκευαστή του εξοπλισμού. Η συντήρηση και η επισκευή που απαιτούν τη βοήθεια άλλου ειδικευμένου προσωπικού πρέπει να εκτελούνται υπό την επίβλεψη του ατόμου που είναι αρμόδιο για τη χρήση εύφλεκτων ψυκτικών μέσων.

Ειδικές απαιτήσεις για το R32

ΠΡΟΕΙΔΟΠΟΙΗΣΗ

- Να αποφεύγετε τη διαρροή ψυκτικού και την έκθεση σε ανοιχτή φλόγα.
- Είναι σημαντικό να γνωρίζετε ότι το ψυκτικό R32 ΔΕΝ αναδίδει οσμή.

ΠΡΟΕΙΔΟΠΟΙΗΣΗ

Η συσκευή πρέπει να αποθηκεύεται έτσι ώστε να αποφεύγεται η μηχανική βλάβη και σε ένα καλά αεριζόμενο δωμάτιο χωρίς συνεχή πηγή ανάφλεξης (για παράδειγμα: ανοιχτές φλόγες, συσκευή αερίου σε λειτουργία) και να έχει μέγεθος δωματίου όπως καθορίζεται παρακάτω.






ΠΡΟΕΙΔΟΠΟΙΗΣΗ

Βεβαιωθείτε ότι η εγκατάσταση, οι εργασίες τεχνικής υποστήριξης, η συντήρηση και η επισκευή συμμορφώνονται με τις οδηγίες και την ισχύουσα νομοθεσία (για παράδειγμα, τον εθνικό κανονισμό για το φυσικό αέριο) και εκτελούνται μόνο από εξουσιοδοτημένα άτομα.

ΣΗΜΕΙΩΣΗ

- Οι σωληνώσεις πρέπει να προστατεύονται από φυσικές φθορές.
- Η εγκατάσταση των σωληνώσεων θα πρέπει να διατηρείται στο ελάχιστο δυνατό μήκος.

Επεξήγηση των συμβόλων που εμφανίζονται στο μονομπλόκ

	ΠΡΟΕΙΔΟΠΟΙΗΣΗ	Αυτό το σύμβολο δείχνει ότι αυτή η συσκευή χρησιμοποίησε εύφλεκτο ψυκτικό μέσο. Εάν το ψυκτικό μέσο διαρρεύσει και εκτεθεί σε εξωτερική πηγή ανάφλεξης, υπάρχει κίνδυνος πυρκαγιάς.
	ΠΡΟΣΟΧΗ	Αυτό το σύμβολο δείχνει ότι το εγχειρίδιο λειτουργίας πρέπει να διαβαστεί προσεκτικά.
	ΠΡΟΣΟΧΗ	Αυτό το σύμβολο δείχνει ότι ο χειρισμός του εξοπλισμού να γίνεται από προσωπικό τεχνικής υποστήριξης με βάση το εγχειρίδιο εγκατάστασης.
	ΠΡΟΣΟΧΗ	Αυτό το σύμβολο δείχνει ότι ο χειρισμός του εξοπλισμού πρέπει να γίνει από το προσωπικό τεχνικής υποστήριξης με αναφορά στο εγχειρίδιο εγκατάστασης.
	ΠΡΟΣΟΧΗ	Αυτό το σύμβολο δείχνει ότι υπάρχουν διαθέσιμες πληροφορίες, όπως το εγχειρίδιο λειτουργίας ή το εγχειρίδιο εγκατάστασης.

ΚΙΝΔΥΝΟΣ

- Πριν αγγίξετε τα ηλεκτρικά εξαρτήματα των ακροδεκτών, απενεργοποιήστε τον διακόπτη τροφοδοσίας.
- Όταν αφαιρούνται οι πίνακες συντήρησης, τα μέρη υπό τάση μπορούν εύκολα να αγγιχτούν κατά λάθος.
- Μην αφήνετε ποτέ τη μονάδα χωρίς επίβλεψη κατά τη διάρκεια της εγκατάστασης ή της συντήρησης κατά την αφαίρεση του πίνακα συντήρησης.
- Μην αγγίζετε τους σωλήνες νερού κατά τη διάρκεια ή αμέσως μετά τη λειτουργία, καθώς οι σωλήνες ενδέχεται να είναι καυτοί και να σας κάψουν τα χέρια. Για να αποφύγετε τον τραυματισμό, περιμένετε μέχρι να κρυώσουν οι σωλήνες ή φροντίστε να φοράτε προστατευτικά γάντια.
- Μην αγγίζετε κανέναν διακόπτη με βρεγμένα χέρια. Εάν αγγίξετε διακόπτη με βρεγμένα χέρια, μπορεί να προκληθεί ηλεκτροπληξία.
- Πριν αγγίξετε τα ηλεκτρικά εξαρτήματα, απενεργοποιήστε την αντίστοιχη παροχή ρεύματος στη μονάδα.

ΠΡΟΕΙΔΟΠΟΙΗΣΗ

- Σκίστε και πετάξτε τις πλαστικές σακούλες συσκευασίας, ώστε να μην παίζουν τα παιδιά μαζί τους. Τα παιδιά που παίζουν με πλαστικές σακούλες αντιμετωπίζουν κίνδυνο θανάτου από ασφυξία.
- Απορρίψτε με ασφάλεια τα υλικά συσκευασίας όπως καρφιά, άλλα μεταλλικά και ξύλινα μέρη που θα μπορούσαν να προκαλέσουν τραυματισμούς.
- Ζητήστε από τον αντιπρόσωπό σας ή από εξειδικευμένο προσωπικό να εκτελέσει τις εργασίες εγκατάστασης σύμφωνα με αυτό το εγχειρίδιο. Αποφύγετε να εγκαταστήσετε τη μονάδα μόνοι σας. Τυχόν ακατάλληλη εγκατάσταση θα μπορούσε να οδηγήσει σε διαρροή νερού, ηλεκτροπληξία ή πυρκαγιά.
- Φροντίστε να χρησιμοποιείτε μόνο τα καθορισμένα εξαρτήματα και εξαρτήματα για εργασίες εγκατάστασης. Η χρήση μη εγκεκριμένων εξαρτημάτων μπορεί να προκαλέσει διαρροή νερού, ηλεκτροπληξία, πυρκαγιά ή πτώση της μονάδας από τη βάση της.
- Εγκαταστήστε τη μονάδα σε μια βάση που μπορεί να αντέξει το βάρος της. Τυχόν ανεπαρκής φυσική αντοχή μπορεί να προκαλέσει πτώση του εξοπλισμού και πιθανή πρόκληση τραυματισμού.
- Εκτελέστε τις καθορισμένες εργασίες εγκατάστασης λαμβάνοντας πλήρως υπόψη ισχυρούς ανέμους, τυφώνες ή σεισμούς. Μια ακατάλληλη εργασία εγκατάστασης μπορεί να οδηγήσει σε ατυχήματα λόγω πτώσης του εξοπλισμού.
- Βεβαιωθείτε ότι όλες οι ηλεκτρικές εργασίες εκτελούνται από εξειδικευμένο προσωπικό σύμφωνα με τους τοπικούς νόμους και κανονισμούς και αυτό το εγχειρίδιο, χρησιμοποιώντας ένα ξεχωριστό κύκλωμα. Ανεπαρκής χωρητικότητα του κυκλώματος τροφοδοσίας ή ακατάλληλη ηλεκτρική εγκατάσταση μπορεί να οδηγήσει σε ηλεκτροπληξία ή πυρκαγιά.
- Φροντίστε να εγκαταστήσετε έναν διακόπτη διαρροής ρεύματος σύμφωνα με τους τοπικούς νόμους και κανονισμούς. Η παράλειψη εγκατάστασης διακόπτη διαρροής γείωσης μπορεί να προκαλέσει ηλεκτροπληξία και πυρκαγιά.
- Βεβαιωθείτε ότι όλες οι καλωδιώσεις είναι ασφαλείς. Χρησιμοποιήστε τα καθορισμένα καλώδια και βεβαιωθείτε ότι οι συνδέσεις ή τα καλώδια των ακροδεκτών προστατεύονται από το νερό και άλλες επιβλαβείς εξωτερικές δυνάμεις. Τυχόν ελλιπής σύνδεση ή τοποθέτηση μπορεί να προκαλέσουν πυρκαγιά.
- Κατά την καλωδίωση της τροφοδοσίας ρεύματος, διαμορφώστε τα καλώδια έτσι ώστε η πρόσοψη να μπορεί να στερεωθεί με ασφάλεια. Εάν η πρόσοψη δεν είναι στη θέση της, ενδέχεται να προκληθεί υπερθέρμανση των ακροδεκτών, ηλεκτροπληξία ή πυρκαγιά.
- Μετά την ολοκλήρωση της εργασίας εγκατάστασης, ελέγξτε για να βεβαιωθείτε ότι δεν υπάρχει διαρροή ψυκτικού υγρού.
- Ποτέ μην αγγίζετε άμεσα διαρρέον ψυκτικό υγρό, καθώς μπορεί να προκαλέσει σοβαρά κρουαπαγήματα. Μην αγγίζετε τους σωλήνες ψυκτικού κατά τη διάρκεια ή αμέσως μετά τη λειτουργία, καθώς οι σωλήνες ψυκτικού υγρού μπορεί να είναι καυτοί ή κρύοι, ανάλογα με την κατάσταση του ψυκτικού μέσου που διέρχεται από τις σωληνώσεις ψυκτικού, τον αεροσυμπιεστή και άλλα μέρη του κυκλώματος ψυκτικού μέσου. Εάν αγγίξετε τους σωλήνες ψυκτικού μέσου, μπορεί να υποστείτε εγκαύματα ή κρουαπαγήματα. Για να αποφύγετε τραυματισμούς, αφήστε τους σωλήνες να επανέλθουν στη φυσιολογική θερμοκρασία. Εάν χρειαστεί να τους αγγίξετε, φροντίστε να φοράτε προστατευτικά γάντια.
- Μην αγγίζετε τα εσωτερικά εξαρτήματα (αντλία, εφεδρική διάταξη θέρμανσης κ.λπ.) κατά τη διάρκεια ή αμέσως μετά τη λειτουργία. Εάν αγγίξετε τα εσωτερικά εξαρτήματα, θα υποστείτε εγκαύματα. Για να αποφύγετε τους τραυματισμούς, δώστε στα εσωτερικά εξαρτήματα χρόνο για να επιστρέψουν στην κανονική θερμοκρασία. Εάν χρειαστεί να τα αγγίξετε, φροντίστε να φοράτε προστατευτικά γάντια.

ΠΡΟΣΟΧΗ

- Γείωση της μονάδας.
- Η αντίσταση γείωσης θα πρέπει να είναι σύμφωνη με τους τοπικούς νόμους και κανονισμούς.
- Μην συνδέετε το καλώδιο γείωσης σε σωλήνες αερίου ή νερού, αλεξικέραυνα ή τηλεφωνικά καλώδια γείωσης.
- Η ελλιπής γείωση μπορεί να προκαλέσει ηλεκτροπληξία.
- Σωλήνες αερίου : Σε περίπτωση διαρροής αερίου μπορεί να προκληθεί πυρκαγιά ή έκρηξη.
- Σωλήνες νερού : Οι σκληροί σωλήνες βινυλίου δεν αποτελούν αποτελεσματικές γειώσεις.
- Αλεξικέραυνα ή καλώδια γείωσης τηλεφώνου : Το ηλεκτρικό φορτίο μπορεί να αυξηθεί επικίνδυνα σε περίπτωση χτυπήματος από κεραυνό
- Εγκαταστήστε το καλώδιο τροφοδοσίας τουλάχιστον 1 μέτρο μακριά από τηλεοράσεις ή ραδιόφωνα για να αποφύγετε παρεμβολές ή θορύβους. (Ανάλογα με τα ραδιοκύματα, μια απόσταση 1 μέτρου μπορεί να μην επαρκεί για την εξάλειψη του θορύβου.)
- Μην πλένετε τη μονάδα. Κάτι τέτοιο μπορεί να προκαλέσει ηλεκτροπληξία ή πυρκαγιά. Η εγκατάσταση της συσκευής πρέπει να γίνει σύμφωνα με τους εθνικούς κανονισμούς καλωδίωσης. Εάν το καλώδιο ρεύματος υποστεί ζημιά, πρέπει να αντικατασταθεί από τον κατασκευαστή, τον αντιπρόσωπο σέρβις ή αντίστοιχα εξειδικευμένα άτομα προς αποφυγή κινδύνου.
- Μην τοποθετείτε τη μονάδα στα ακόλουθα σημεία:
 - Όπου υπάρχει νέφος ορυκτελαίου, ψεκασμός λαδιού ή ατμοί. Τα πλαστικά μέρη ενδέχεται να φθαρούν και να χαλαρώσουν ή να προκαλέσουν διαρροή νερού.
 - Όπου παράγονται διαβρωτικά αέρια (όπως αέριο θειικού οξέος). Όπου η διάβρωση των χάλκινων σωλήνων ή των κολλημένων μερών μπορεί να προκαλέσει διαρροή ψυκτικού.
 - Όπου υπάρχουν μηχανήματα που εκπέμπουν ηλεκτρομαγνητικά κύματα. Τα ηλεκτρομαγνητικά κύματα μπορούν να διαταράξουν το σύστημα ελέγχου και να προκαλέσουν δυσλειτουργία του εξοπλισμού.
 - Όπου ενδέχεται να διαρρεύσουν εύφλεκτα αέρια, όπου αιωρείται στην ατμόσφαιρα ανθρακονήματα ή εύφλεκτη σκόνη ή όπου χρησιμοποιούνται πτητικά εύφλεκτα υλικά όπως νέφτι ή βενζίνη. Αυτά τα αέρια μπορεί να προκαλέσουν πυρκαγιά.
 - Όπου ο αέρας περιέχει υψηλά επίπεδα αλατιού, όπως κοντά στον ωκεανό.
 - Όπου η τάση παρουσιάζει μεγάλες διακυμάνσεις, όπως σε εργοστάσια.
 - Σε οχήματα ή πλοία.
 - Όπου υπάρχουν όξινες ή αλκαλικές αναθυμιάσεις.
- Η συσκευή μπορεί να χρησιμοποιηθεί από παιδιά ηλικίας 8 ετών και άνω και από άτομα με μειωμένες σωματικές, αισθητηριακές ή διανοητικές ικανότητες ή έλλειψη εμπειρίας και γνώσης, εφόσον επιβλέπονται ή τους έχουν δοθεί οδηγίες σχετικά με τη χρήση της μονάδας με ασφαλή τρόπο και κατανοούν τους ενδεχόμενους κινδύνους. Τα παιδιά απαγορεύεται να παίζουν με τη μονάδα. Ο καθαρισμός και η συντήρηση από τον χρήστη δεν πρέπει να πραγματοποιούνται από παιδιά χωρίς επίβλεψη.
- Τα παιδιά θα πρέπει να επιβλέπονται προκειμένου να διασφαλιστεί ότι δεν παίζουν με τη συσκευή.
- Εάν το καλώδιο ρεύματος υποστεί ζημιά, πρέπει να αντικατασταθεί από τον κατασκευαστή ή τον εξουσιοδοτημένο αντιπρόσωπό του ή από ένα εξίσου εξειδικευμένο άτομο.
- ΑΠΟΡΡΙΨΗ: Μην απορρίπτετε αυτό το προϊόν ως μη ταξινομημένα αστικά απόβλητα. Η συλλογή των αποβλήτων αυτών ξεχωριστά για ειδική επεξεργασία είναι απαραίτητη. Μην απορρίπτετε τις ηλεκτρικές συσκευές ως αστικά απόβλητα, αλλά χρησιμοποιήστε ξεχωριστές εγκαταστάσεις συλλογής. Επικοινωνήστε με την τοπική αυτοδιοίκηση για πληροφορίες σχετικά με τα διαθέσιμα συστήματα συλλογής. Εάν οι ηλεκτρικές συσκευές απορρίπτονται σε χώρους υγειονομικής ταφής ή χωματερές, ενδέχεται να διαρρεύσουν επικίνδυνες ουσίες στα υπόγεια ύδατα και να εισέλθουν στην τροφική αλυσίδα, βλάπτοντας την υγεία και την ευημερία σας.
- Η καλωδίωση πρέπει να πραγματοποιείται από πιστοποιημένους τεχνικούς, σύμφωνα με τον εθνικό κανονισμό καλωδίωσης και το παρόν διάγραμμα κυκλώματος. Μια διάταξη αποσύνδεσης όλων των πόλων, η οποία έχει απόσταση διαχωρισμού τουλάχιστον 3mm σε όλους τους πόλους και μια διάταξη ρεύματος διαρροής (RCD) με ονομαστική τιμή που δεν υπερβαίνει τα 30mA, θα πρέπει να ενσωματωθούν στη σταθερή καλωδίωση, σύμφωνα με τον εθνικό κανονισμό.
- Πριν από την καλωδίωση/σωληνώσεις, επιβεβαιώστε την ασφάλεια του χώρου εγκατάστασης (τοίχοι, δάπεδα, κ.λπ.) χωρίς κρυφούς κινδύνους όπως νερό, ηλεκτρισμός και αέριο.
- Πριν από την εγκατάσταση, ελέγξτε εάν η παροχή ηλεκτρικού ρεύματος του χρήστη ικανοποιεί τις απαιτήσεις ηλεκτρικής εγκατάστασης της μονάδας (συμπεριλαμβανομένης της αξιόπιστης γείωσης, της προστασίας από διαρροή, της διαμέτρου των καλωδίων για το ηλεκτρικό φορτίο κ.λπ.). Εάν δεν πληρούνται οι απαιτήσεις ηλεκτρικής εγκατάστασης του προϊόντος, η εγκατάσταση του προϊόντος απαγορεύεται έως ότου διορθωθεί.
- Φροντίστε το προϊόν να στερεώνεται σταθερά κατά την εγκατάσταση. Λάβετε μέτρα ενίσχυσης όταν είναι απαραίτητο

ΣΗΜΕΙΩΣΗ

- Σχετικά με τα φθοριούχα αέρια/
 - Αυτή η μονάδα αντλίας θερμότητας περιέχει φθοριούχα αέρια. Για συγκεκριμένες πληροφορίες σχετικά με τον τύπο του αερίου και την ποσότητα, ανατρέξτε στη σχετική ετικέτα στην ίδια τη μονάδα. Πρέπει να τηρείται η συμμόρφωση με τους εθνικούς κανονισμούς αερίου.
 - Η εγκατάσταση, το σέρβις, η συντήρηση και η επισκευή αυτής της μονάδας πρέπει να εκτελούνται από πιστοποιημένο τεχνικό.
 - Η απεγκατάσταση και η ανακύκλωση του προϊόντος πρέπει να γίνεται από πιστοποιημένο τεχνικό.
 - Εάν το σύστημα έχει εγκατεστημένο σύστημα ανίχνευσης διαρροών, πρέπει να ελέγχεται για διαρροές τουλάχιστον κάθε 12 μήνες. Όταν η μονάδα ελέγχεται για διαρροές, συνιστάται η σωστή τήρηση αρχείων όλων των ελέγχων.

2 ΠΡΙΝ ΑΠΟ ΤΗΝ ΕΓΚΑΤΑΣΤΑΣΗ

Πριν από την εγκατάσταση

Φροντίστε να επιβεβαιώσετε το όνομα του μοντέλου και τον σειριακό αριθμό της μονάδας.

ΠΡΟΣΟΧΗ

Συχνότητα των ελέγχων διαρροής ψυκτικού μέσου

- Για μονάδα που περιέχει φθοριούχα αέρια του θερμοκηπίου σε ποσότητες 5 τόνων ισοδύναμου CO₂ ή περισσότερο, αλλά λιγότερο από 50 τόνους ισοδύναμου CO₂ τουλάχιστον κάθε 12 μήνες, ή, όταν έχει εγκατασταθεί σύστημα ανίχνευσης διαρροών, τουλάχιστον κάθε 24 μήνες.
- Για μονάδα που περιέχει φθοριούχα αέρια του θερμοκηπίου σε ποσότητες 50 τόνων ισοδύναμου CO₂ ή περισσότερο, αλλά λιγότερο από 500 τόνους ισοδύναμου CO₂ τουλάχιστον κάθε έξι μήνες ή, όταν έχει εγκατασταθεί σύστημα ανίχνευσης διαρροών, τουλάχιστον κάθε 12 μήνες.
- Για μονάδα που περιέχει φθοριούχα αέρια του θερμοκηπίου σε ποσότητες 500 τόνων ισοδύναμου CO₂ ή περισσότερο, τουλάχιστον κάθε τρεις μήνες ή, όταν έχει εγκατασταθεί σύστημα ανίχνευσης διαρροών, τουλάχιστον κάθε έξι μήνες.
- Αυτή η μονάδα αντλίας θερμότητας είναι ένας ερμητικά σφραγισμένος εξοπλισμός που περιέχει φθοριούχα αέρια του θερμοκηπίου.
- Μόνο πιστοποιημένο προσωπικό επιτρέπεται να εκτελεί εργασίες εγκατάστασης, λειτουργίας και συντήρησης.

3 ΣΗΜΑΝΤΙΚΕΣ ΠΛΗΡΟΦΟΡΙΕΣ ΓΙΑ ΤΟ ΨΥΚΤΙΚΟ ΜΕΣΟ

Αυτό το προϊόν περιέχει φθοριούχο αέριο και απαγορεύεται η απελευθέρωσή του στην ατμόσφαιρα.

Τύπος ψυκτικού μέσου: R32, Όγκος GWP: 675.

GWP=Δυναμικό υπερθέρμανσης του πλανήτη

Μοντέλο	Προεγκατεστημένη ποσότητα ψυκτικού υγρού στη μονάδα από το εργοστάσιο	
	Ψυκτικό μέσο/kg	Τόνοι ισοδύναμου CO ₂
4 kW	1,30	0.88
6 kW	1,30	0.88
8 kW	1,40	0.95
10 kW	1,40	0.95
12 kW	1,74	1.18
14 kW	1,74	1.18
16 kW	1,74	1.18

ΠΡΟΣΟΧΗ

• Συχνότητα ελέγχων διαρροής ψυκτικού μέσου

- Εξοπλισμός που περιέχει λιγότερο από 3 kg φθοριούχων αερίων του θερμοκηπίου ή ερμητικά σφραγισμένος εξοπλισμός, ο οποίος φέρει την κατάλληλη σήμανση και περιέχει λιγότερο από 6 kg φθοριούχων αερίων θερμοκηπίου, δεν υπόκειται σε ελέγχους διαρροών.
- Για μονάδα που περιέχει φθοριούχα αέρια του θερμοκηπίου σε ποσότητες 5 τόνων ισοδύναμου CO₂ ή περισσότερο, αλλά λιγότερο από 50 τόνους ισοδύναμου CO₂ τουλάχιστον κάθε 12 μήνες, ή, όταν έχει εγκατασταθεί σύστημα ανίχνευσης διαρροών, τουλάχιστον κάθε 24 μήνες.
- Μόνο πιστοποιημένο προσωπικό επιτρέπεται να εκτελεί εργασίες εγκατάστασης, λειτουργίας και συντήρησης.

4 ΘΕΣΗ ΕΓΚΑΤΑΣΤΑΣΗΣ

ΠΡΟΕΙΔΟΠΟΙΗΣΗ

- Υπάρχει εύφλεκτο ψυκτικό μέσο στη μονάδα και πρέπει να εγκατασταθεί σε καλά αεριζόμενο χώρο. Η μονάδα πρέπει να εγκατασταθεί σε εξωτερικό χώρο και όχι σε εσωτερικό. Βεβαιωθείτε ότι λαμβάνετε επαρκή μέτρα για να αποτρέψετε τη χρήση της μονάδας ως καταφύγιο από μικρά ζώα.
- Η επαφή μικρών ζώων με ηλεκτρικά μέρη μπορεί να προκαλέσει δυσλειτουργία, καπνό ή πυρκαγιά. Ζητήστε από τον πελάτη να διατηρεί καθαρή την περιοχή γύρω από τη μονάδα.
- Ο εξοπλισμός δεν προορίζεται για χρήση σε δυνητικά εκρηκτική ατμόσφαιρα.

Επιλέξτε μια θέση εγκατάστασης όπου πληρούνται οι ακόλουθες συνθήκες και η οποία είναι σύμφωνη με την έγκριση του πελάτη σας:

- Καλά αεριζόμενοι χώροι.
- Σημεία όπου η μονάδα δεν ενοχλεί τους γείτονες.
- Ασφαλή σημεία που μπορούν να αντέξουν το βάρος και τους κραδασμούς της μονάδας και όπου η μονάδα μπορεί να εγκατασταθεί σε ομοιόμορφο επίπεδο.
- Σημεία όπου δεν υπάρχει πιθανότητα διαρροής εύφλεκτου αερίου ή προϊόντος.
- Ο εξοπλισμός δεν προορίζεται για χρήση σε δυνητικά εκρηκτική ατμόσφαιρα.
- Σημεία όπου μπορεί να εξασφαλιστεί επαρκής χώρος για εργασίες συντήρησης.
- Σημεία όπου τα μήκη των σωληνώσεων και των καλωδιώσεων της μονάδας βρίσκονται εντός των επιτρεπόμενων ορίων.
- Σημεία όπου το νερό που διαρρέει από τη μονάδα δεν μπορεί να προκαλέσει ζημιά στον χώρο (π.χ. σε περίπτωση φραγμένου σωλήνα αποστράγγισης).
- Σημεία όπου η βροχή μπορεί να αποφευχθεί όσο το δυνατόν περισσότερο.
- Μην εγκαθιστάτε τη μονάδα σε χώρους που χρησιμοποιούνται συχνά ως χώροι εργασίας. Σε περίπτωση οικοδομικών εργασιών (π.χ. λείανση κ.λπ.) όπου δημιουργείται πολλή σκόνη, η μονάδα πρέπει να καλύπτεται.
- Μην τοποθετείτε κανένα αντικείμενο ή εξοπλισμό πάνω από τη μονάδα (επάνω πλάκα).
- Μην σκαρφαλώνετε, μην κάθεστε και μην στέκεστε πάνω στη μονάδα.
- Βεβαιωθείτε ότι λαμβάνονται επαρκή μέτρα προφύλαξης σε περίπτωση διαρροής ψυκτικού σύμφωνα με τους σχετικούς τοπικούς νόμους και κανονισμούς.- Μην εγκαθιστάτε τη μονάδα κοντά στη θάλασσα ή σε χώρους όπου υπάρχει διαβρωτικό αέριο.

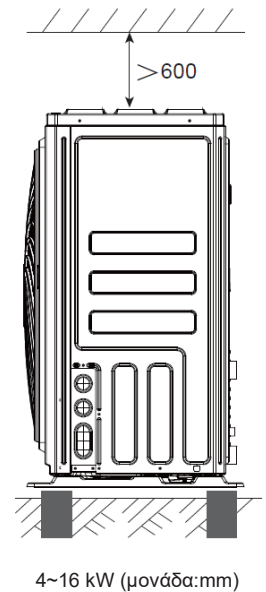
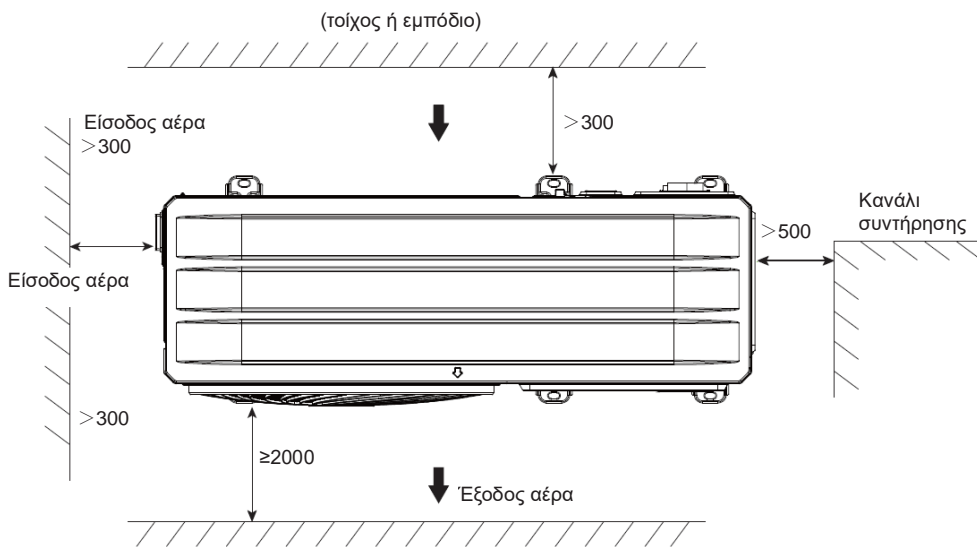
Κατά την εγκατάσταση της μονάδας σε μέρος που εκτίθεται σε ισχυρό άνεμο, δώστε ιδιαίτερη προσοχή στα ακόλουθα.

Ισχυροί άνεμοι 5 m/sec ή περισσότερο που φυσούν προς την έξοδο αέρα της μονάδας προκαλούν βραχυκύκλωμα (αναρρόφηση αέρα απαγωγής) και αυτό μπορεί να έχει τις ακόλουθες συνέπειες:

- Επιδείνωση της λειτουργικής ικανότητας.
- Συχνή επιτάχυνση του παγετού κατά τη λειτουργία θέρμανσης.
- Διακοπή της λειτουργίας λόγω αύξησης της υψηλής πίεσης.
- Καταστροφή κινητήρα λόγω υπερθέρμανσης.
- Όταν ένας ισχυρός άνεμος φυσά συνεχώς στο μπροστινό μέρος της μονάδας, ο ανεμιστήρας μπορεί να αρχίσει να περιστρέφεται πολύ γρήγορα μέχρι να σπάσει.

4.1 Θέση εγκατάστασης

Σε κανονικές συνθήκες, ανατρέξτε στα παρακάτω σχήματα για την εγκατάσταση της μονάδας:



ΣΗΜΕΙΩΣΗ

- Βεβαιωθείτε ότι υπάρχει αρκετός χώρος για την εγκατάσταση. Τοποθετήστε την πλευρά εξόδου σε ορθή γωνία προς την κατεύθυνση του ανέμου.
- Προετοιμάστε ένα κανάλι αποστράγγισης γύρω από τη βάση της μονάδας, ώστε να απομακρύνονται εύκολα τα απόβρα.
- Εάν το νερό δεν αποστραγγίζεται εύκολα από τη μονάδα, τοποθετήστε τη σε μια βάση από τσιμεντόλιθους κ.λπ. (το ύψος της βάσης θα πρέπει να είναι περίπου 100 mm).
- Κατά την εγκατάσταση της μονάδας σε μέρος με συχνές χιονοπτώσεις, δώστε ιδιαίτερη προσοχή στην ανύψωση της βάσης όσο το δυνατόν ψηλότερα.
- Εάν τοποθετείτε τη μονάδα σε σκελετό κτιρίου, τοποθετήστε μια αδιάβροχη πλάκα (δεν περιλαμβάνεται στην συσκευασία) (περίπου 100 mm, στην κάτω πλευρά της μονάδας) για να αποφύγετε τη διαρροή νερού αποστράγγισης. (Δείτε την εικόνα δεξιά).



4.1.1 Επιλογή θέσης σε ψυχρά κλίματα

ΣΗΜΕΙΩΣΗ

Κατά τη λειτουργία της μονάδας σε ψυχρά κλίματα, φροντίστε να ακολουθήσετε τις οδηγίες που περιγράφονται παρακάτω.

- Για να αποφύγετε την έκθεση στον άνεμο, τοποθετήστε τη μονάδα με την πλευρά αναρρόφησης στραμμένη προς τον τοίχο.
- Μην εγκαθιστάτε ποτέ τη μονάδα σε σημείο όπου η πλευρά αναρρόφησης εκτίθεται άμεσα στον άνεμο.
- Για να αποφύγετε την έκθεση στον άνεμο, τοποθετήστε ένα διάφραγμα εκτροπής στην πλευρά εξόδου του αέρα της μονάδας.
- Σε περιοχές με έντονες χιονοπτώσεις, είναι πολύ σημαντικό να επιλέξετε σημείο εγκατάστασης όπου το χιόνι δεν θα επηρεάζει τη μονάδα. Εάν υπάρχει πιθανότητα πλευρικής χιονόπτωσης, βεβαιωθείτε ότι ο εναλλάκτης θερμότητας δεν επηρεάζεται από το χιόνι (εάν χρειάζεται, κατασκευάστε ένα πλευρικό στέγαστρο).

4.1.2 Προστασία από την ηλιακή ακτινοβολία

Καθώς η εξωτερική θερμοκρασία μετράται μέσω του θερμίστορ αέρα του μονομπλόκ, βεβαιωθείτε ότι έχετε εγκαταστήσει το μονομπλόκ στη σκιά ή ότι έχει κατασκευαστεί ένα στέγαστρο για την αποφυγή της άμεσης ηλιακής ακτινοβολίας, έτσι ώστε να μην επηρεάζεται από τη θερμότητα του ήλιου.

ΠΡΟΕΙΔΟΠΟΙΗΣΗ

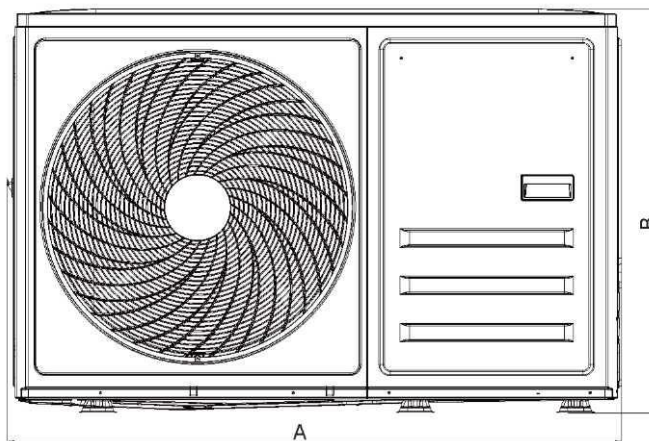
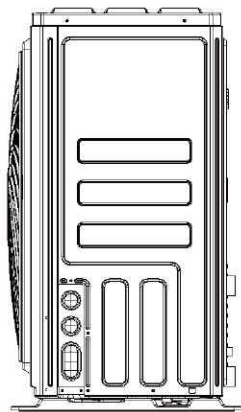
Σε ακάλυπτο χώρο, πρέπει να εγκατασταθεί αντιχιονιστικό στέγαστρο για τους εξής λόγους:

- (1) Για την αποφυγή πρόσκρουσης βροχής και χιονιού στον εναλλάκτη θερμότητας, γεγονός που μπορεί να μειώσει τη θερμαντική ικανότητα της μονάδας και, μετά από μακροχρόνια συσσώρευση, να προκαλέσει πάγωμα του εναλλάκτη θερμότητας.
- (2) Για την αποτροπή έκθεσης του θερμίστορ αέρα του μονομπλόκ στον ήλιο, γεγονός που μπορεί να εμποδίσει την εκκίνηση της μονάδας.
- (3) Για την αποφυγή παγωμένης βροχής.

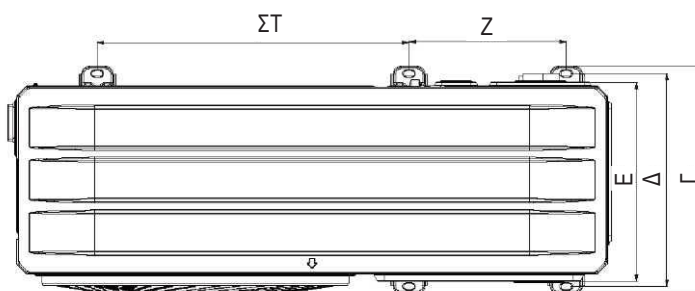
5 ΠΡΟΦΥΛΑΞΕΙΣ ΚΑΤΑ ΤΗΝ ΕΓΚΑΤΑΣΤΑΣΗ

5.1 Προφυλάξεις κατά την εγκατάσταση

5.1.1 Διαστάσεις

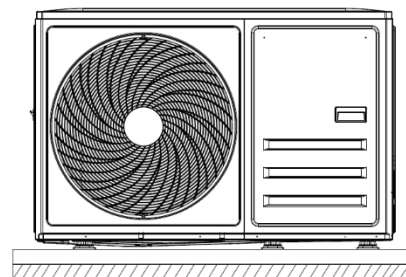
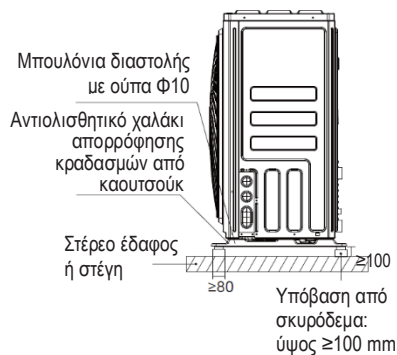


Μοντέλο Μέγεθος	4/6kW	8/10/12/14/16kW
A	1220	1293
B	709	860
Γ	390	495
Δ	367	462
E	348	432
ΣΤ	586	675
Z	392	341



5.1.2 Απαιτήσεις εγκατάστασης

- Ελέγξτε τη σταθερότητα και την οριζόντιωση της επιφάνειας εγκατάστασης, ώστε η μονάδα να μην προκαλεί κραδασμούς ή θόρυβο κατά τη λειτουργία.
- Σύμφωνα με το σχέδιο της βάσης στο σχήμα, στερεώστε τη μονάδα με ασφάλεια με τα μπουλόνια πακτώσεως. (Προετοιμάστε έξι σετ από μπουλόνια διαστολής με ούπα Φ10, παξιμάδια και ροδέλες, που διατίθενται ευρέως στην αγορά.)
- Βιδώστε τα μπουλόνια πακτώσεως έως ότου προεξέχουν 20 mm από την επιφάνεια της βάσης.



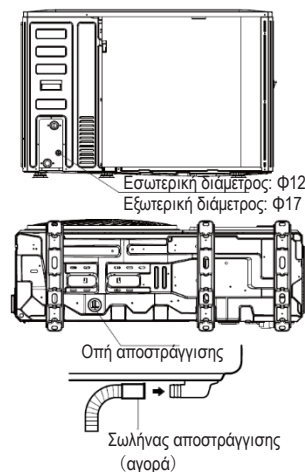
5.1.3 Εγκατάσταση κιτ αποστράγγισης

Εγκατάσταση κιτ αποστράγγισης εξωτερικής μονάδας

- Στερεώστε το κιτ αποστράγγισης (παρελκόμενα) στην οπή στο κάτω μέρος της βάσης, όπως φαίνεται στην εικόνα. Αν απαιτείται σωλήνας αποστράγγισης, συνδέστε τον στο κιτ αποστράγγισης και οδηγήστε το συμπυκνωμένο και το αποψυγμένο νερό σε κατάλληλο σημείο.

Προσοχή:

1. Εάν είναι απαραίτητο, επικοινωνήστε με το τμήμα εξυπηρέτησης μετά την πώληση για να αγοράσετε τον σωλήνα αποστράγγισης της εξωτερικής μονάδας.
2. Οι μονάδες θέρμανσης και ψύξης χρειάζεται να αποστραγγίζουν τα συμπυκνωμένα νερά από την εξωτερική μονάδα.
3. Σε υγρές και ψυχρές περιοχές τον χειμώνα, το αποστραγγιζόμενο νερό παγώνει εύκολα, γεγονός που μπορεί να προκαλέσει ζημιά στον ανεμιστήρα. Ως εκ τούτου, συνιστάται να μην εγκαταστήσετε κιτ αποστράγγισης, καθώς μπορεί να επηρεάσει την αποτελεσματικότητα αποστράγγισης και την προστασία της μονάδας.



! ΠΡΟΣΟΧΗ

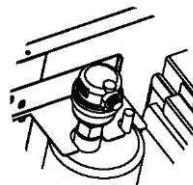
Είναι απαραίτητη η εγκατάσταση ηλεκτρικής θερμαντικής ταινίας αν το νερό δεν αποστραγγίζεται σωστά σε ψυχρές συνθήκες, ακόμα και όταν είναι ανοικτή η μεγάλη οπή αποστράγγισης.

Συνιστάται η χρήση της μονάδας με βάση που διαθέτει ηλεκτρικό θερμαντικό στοιχείο.

5.14 Πλήρωση με νερό

- Συνδέστε την παροχή νερού στη βαλβίδα πλήρωσης και ανοίξτε τη.
- Βεβαιωθείτε ότι όλες οι αυτόματες βαλβίδες εξαέρωσης είναι ανοιχτές (στρέψτε 1,5 – 2 στροφές).
- Αφαιρέστε τον αέρα από το κύκλωμα όσο το δυνατόν περισσότερο μέσω των αυτόματων βαλβίδων εξαέρωσης.

Μην σφίγγετε το μαύρο πλαστικό κάλυμμα στην επάνω βαλβίδα εξαέρωσης κατά τη λειτουργία. Για εξαέρωση, γυρίστε τη βαλβίδα αριστερόστροφα για 1,5 – 2 στροφές ώστε να απελευθερώσετε τον αέρα από το σύστημα.



! ΣΗΜΕΙΩΣΗ

Κατά την πλήρωση, ενδέχεται να μην απομακρυνθεί όλος ο αέρας από το σύστημα. Ο υπόλοιπος αέρας θα αφαιρεθεί μέσω της αυτόματης βαλβίδας εξαέρωσης κατά τις πρώτες ώρες λειτουργίας του συστήματος. Στη συνέχεια, μπορεί να χρειαστεί να συμπληρώσετε νερό.

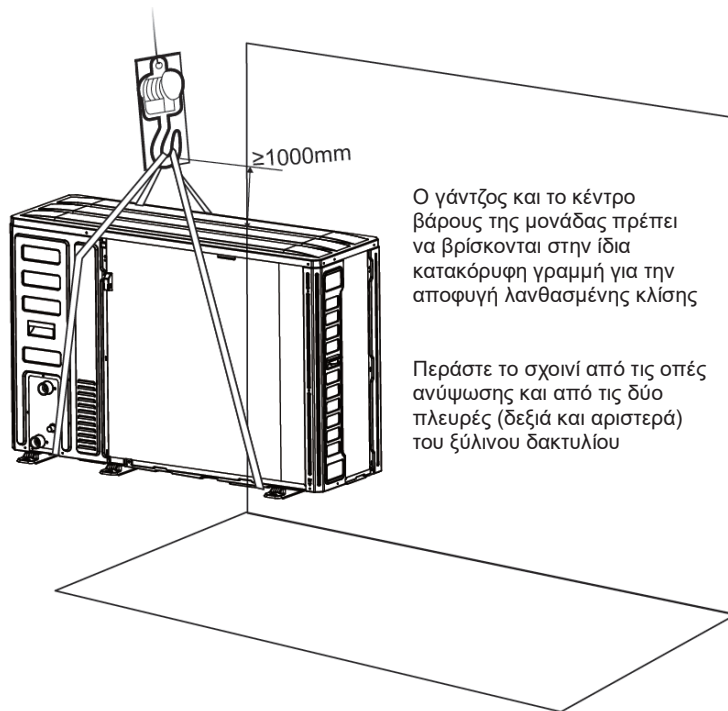
- Η πίεση του νερού θα πρέπει πάντα να παραμένει πάνω από 0,3 bar για να αποτραπεί η είσοδος αέρα στο κύκλωμα.
- Η μονάδα ενδέχεται να αποβάλλει υπερβολική ποσότητα νερού μέσω της βαλβίδας εκτόνωσης πίεσης.
- Η ποιότητα του νερού πρέπει να συμμορφώνεται με τις Οδηγίες EN 98/83 EC.

5.15 ΠΡΙΝ ΑΠΟ ΤΗΝ ΕΓΚΑΤΑΣΤΑΣΗ

- Πριν από την εγκατάσταση
Φροντίστε να επιβεβαιώσετε το όνομα του μοντέλου και τον σειριακό αριθμό της μονάδας.
- Χειρισμός
Λόγω των σχετικά μεγάλων διαστάσεων και του βάρους της μονάδας, η μεταφορά της θα πρέπει να γίνεται μόνο με ανυψωτικά εργαλεία και μάντες. Οι μάντες μπορούν να τοποθετηθούν στις ειδικές υποδοχές που προβλέπονται στο πλαίσιο βάσης και έχουν κατασκευαστεί ειδικά για αυτόν τον σκοπό.

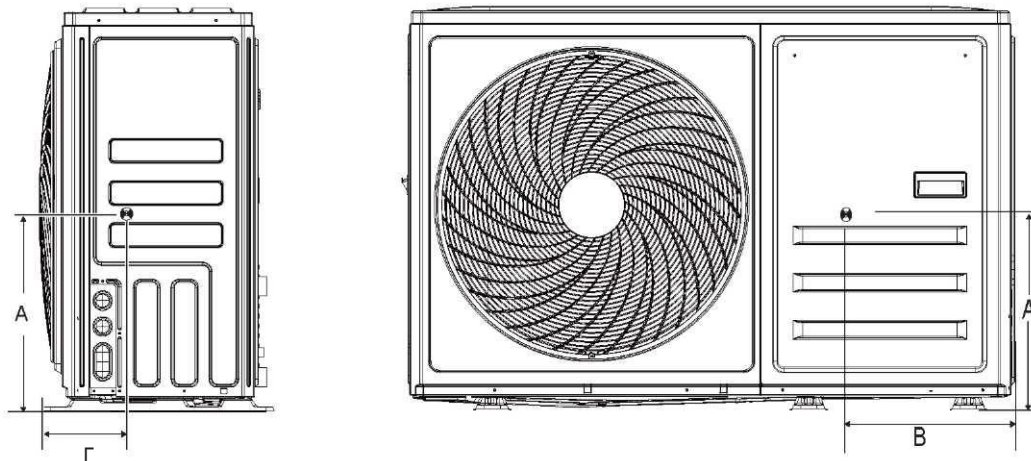
! ΠΡΟΣΟΧΗ

- Για να αποφύγετε τραυματισμούς, μην αγγίζετε την είσοδο αέρα ή τα αλουμιένια πτερύγια της μονάδας.
- Μην χρησιμοποιείτε τις λαβές στις γρίλιες του ανεμιστήρα για να αποφύγετε τυχόν ζημιές.
- Η μονάδα έχει υψηλό κέντρο βάρους! Αποτρέψτε την πτώση της μονάδας λόγω ακατάλληλης κλίσης κατά τη μεταφορά.



Μοντέλο	A	B	Γ
4/6kW	280	457	177
8/10/12/14/16kW	290	515	230

Η θέση του κέντρου βάρους για διαφορετικές μονάδες φαίνεται στην παρακάτω εικόνα.

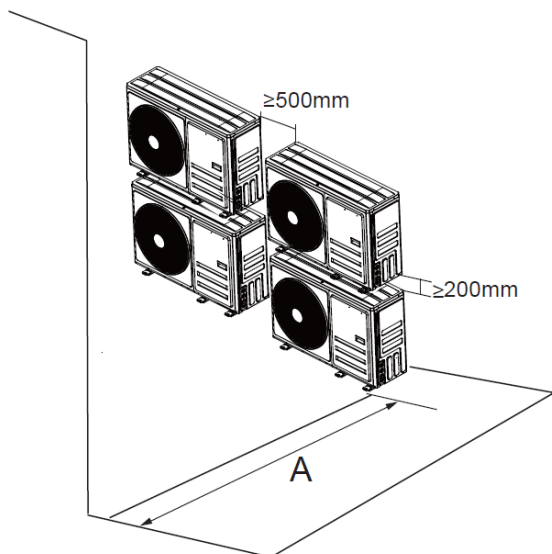


4~16 kW (μονάδα:mm)

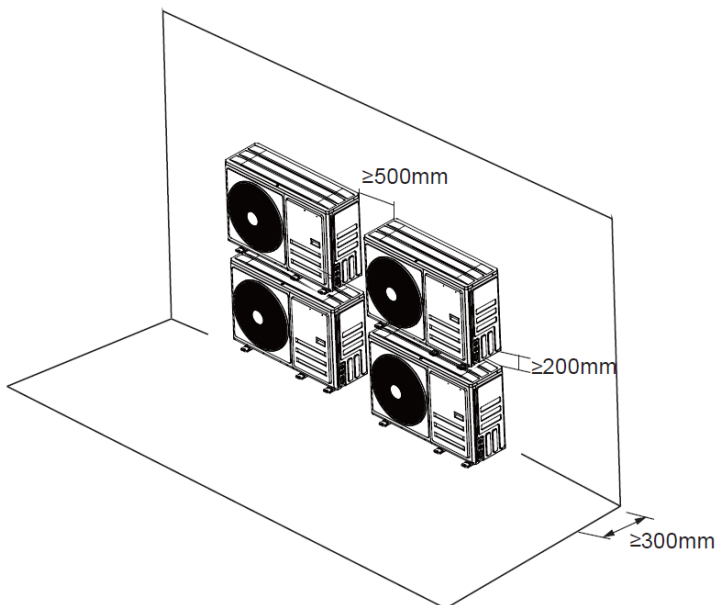
5.2 Απαιτήσεις χώρου για σέρβις

5.2.1 Σε περίπτωση εγκατάστασης σε στοίβα

1) Σε περίπτωση που υπάρχουν εμπόδια μπροστά από την πλευρά εξόδου.



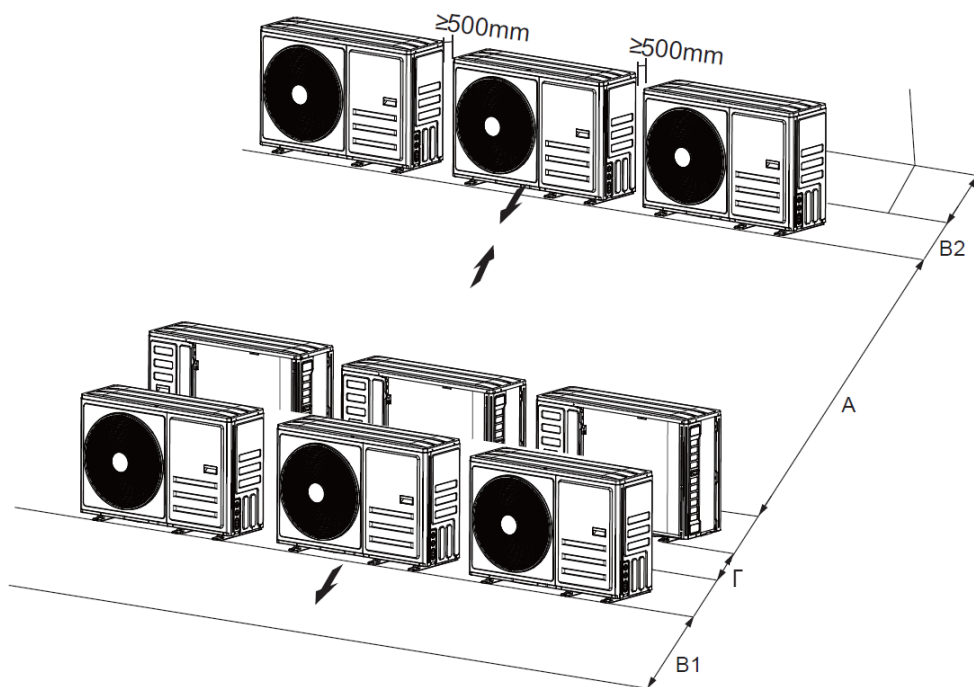
2) Σε περίπτωση που υπάρχουν εμπόδια μπροστά από την είσοδο αέρα.



Μονάδα	A (mm)
4~ 16 kW	≥2000

5.2.2 Σε περίπτωση εγκατάστασης σε πολλαπλές σειρές (π.χ. για χρήση σε ταράτσα)

Σε περίπτωση εγκατάστασης πολλαπλών μονάδων σε πλευρική σύνδεση ανά σειρά.



Μονάδα	A (mm)	B1 (mm)	B2 (mm)	Γ (mm)
4~16 kW	≥3000	≥1500	≥300	≥600

6 ΕΠΙΣΚΟΠΗΣΗ ΤΗΣ ΜΟΝΑΔΑΣ

6.1 καλωδίωση πεδίου



ΠΡΟΕΙΔΟΠΟΙΗΣΗ

Ένας κεντρικός διακόπτης ή άλλο μέσο αποσύνδεσης, με διαχωρισμό επαφών σε όλους τους πόλους, πρέπει να ενσωματώνεται στη σταθερή καλωδίωση σύμφωνα με τους σχετικούς τοπικούς νόμους και κανονισμούς. Απενεργοποιήστε την παροχή ρεύματος πριν κάνετε οποιαδήποτε σύνδεση. Χρησιμοποιείτε μόνο χάλκινα καλώδια. Μην συμπιέζετε ποτέ δεσμίδες καλωδίων και βεβαιωθείτε ότι δεν έρχονται σε επαφή με σωληνώσεις και αιχμηρές άκρες. Φροντίστε να μην ασκείται εξωτερική πίεση στις συνδέσεις των ακροδεκτών. Όλες οι επιτόπιες καλωδιώσεις και τα εξαρτήματα που της μονάδας πρέπει να εγκαθίστανται από επαγγελματία ηλεκτρολόγο και να συμμορφώνονται με τους σχετικούς τοπικούς νόμους και κανονισμούς.

Η επιτόπια καλωδίωση του αγροτεμαχίου πρέπει να πραγματοποιείται σύμφωνα με το διάγραμμα καλωδίωσης που παρέχεται με τη μονάδα και με τις οδηγίες που δίνονται παρακάτω.

Βεβαιωθείτε ότι χρησιμοποιείτε αποκλειστική παροχή ρεύματος. Μην χρησιμοποιείτε ποτέ παροχή ρεύματος που χρησιμοποιείται και από άλλη συσκευή ταυτόχρονα.

Φροντίστε να τοποθετήσετε γείωση. Μην γειώνετε τη μονάδα σε σωλήνα ύδρευσης, προστατευτικό υπέρτασης ή σε τηλεφωνική γείωση. Τυχόν ελλιπής γείωση μπορεί να προκαλέσει ηλεκτροπληξία.

Φροντίστε να εγκαταστήσετε έναν διακόπτη κυκλώματος βλάβης γείωσης (30 mA). Σε αντίθετη περίπτωση, μπορεί να προκληθεί ηλεκτροπληξία.

Βεβαιωθείτε ότι έχετε εγκαταστήσει τις απαιτούμενες ασφάλειες ή ασφαλειοδιακόπτες.

6.1.1 Προφυλάξεις κατά τις ηλεκτρολογικές εργασίες

- Στερεώστε τα καλώδια έτσι ώστε να μην έρχονται σε επαφή με τους σωλήνες (ειδικά στην πλευρά υψηλής πίεσης).
- Ασφαλίστε την ηλεκτρική καλωδίωση με δεματικά καλωδίων όπως φαίνεται στο σχήμα, ώστε να μην έρχεται σε επαφή με τις σωληνώσεις, ιδίως στην πλευρά υψηλής πίεσης.
- Βεβαιωθείτε ότι δεν υπάρχει εξωτερική πίεση στα φις των ακροδεκτών.
- Κατά την εγκατάσταση του διακόπτη διαρροής ρεύματος, βεβαιωθείτε ότι είναι συμβατός με τον αναστροφέα (ανθεκτικός σε ηλεκτρικό θόρυβο υψηλής συχνότητας) για να αποφύγετε την περιττή ενεργοποίησή του.

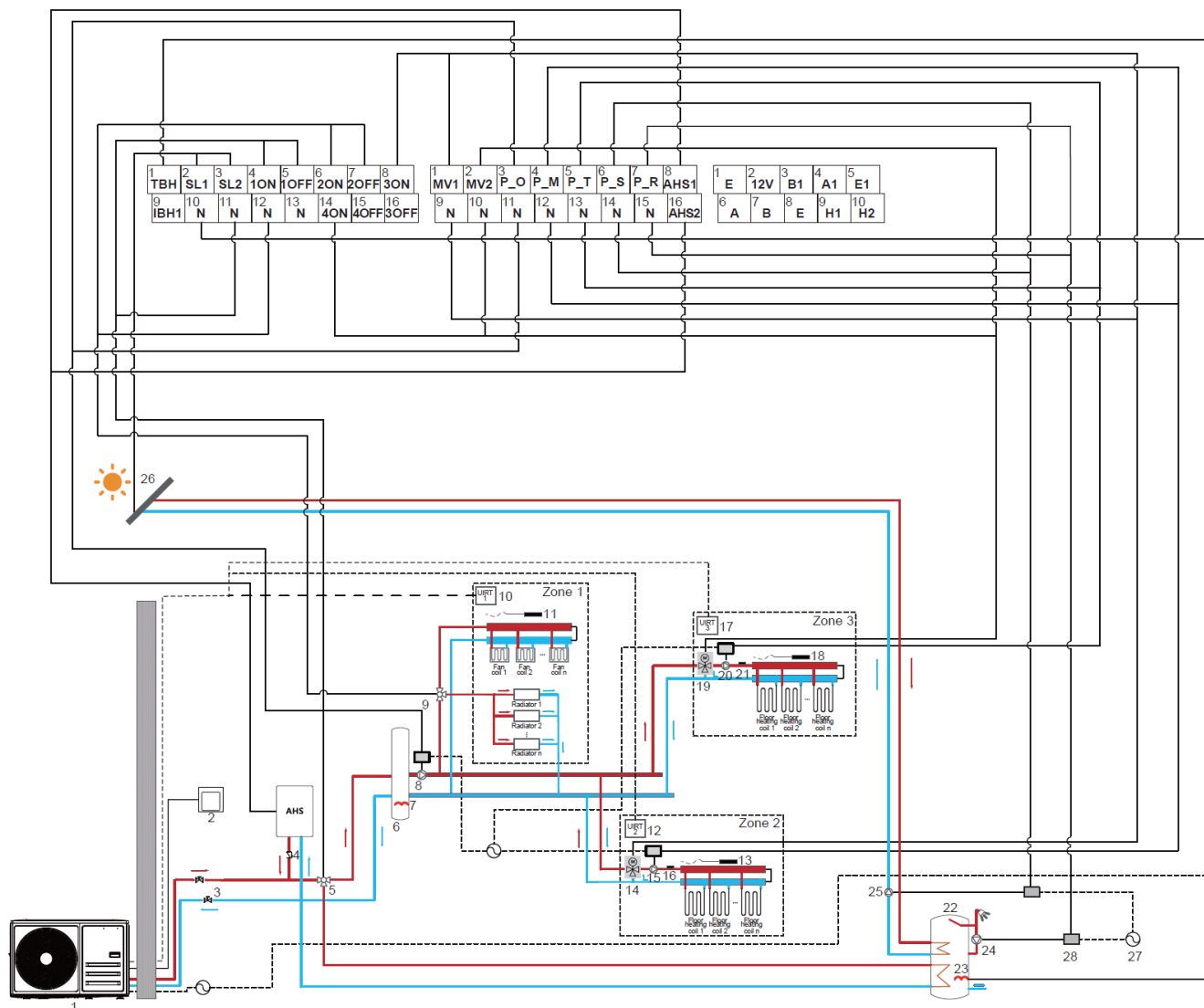


ΣΗΜΕΙΩΣΗ

Ο διακόπτης διαρροής ρεύματος πρέπει να είναι τύπου ταχείας λειτουργίας 30 mA (<0,1 s).

- Αυτή η μονάδα είναι εξοπλισμένη με αναστροφέα. Η εγκατάσταση πυκνωτή αντιστάθμισης φάσης όχι μόνο θα μειώσει την επίδραση βελτίωσης του συντελεστή ισχύος, αλλά μπορεί επίσης να προκαλέσει και μη φυσιολογική θέρμανση του πυκνωτή λόγω κυμάτων υψηλής συχνότητας. Ποτέ μην εγκαθιστάτε πυκνωτή αντιστάθμισης φάσης, καθώς θα μπορούσε να προκαλέσει ατύχημα.

6.1.2 Επισκόπηση καλωδίωσης



Κωδικός	Εξάρτημα μονάδας	Κωδικός	Εξάρτημα μονάδας
1	Μονάδα μονομπλόκ	15	Αντλία ζώνης 2 (P_M)
2	Ενσύρματο χειριστήριο	16	Αισθητήρας θερμοκρασίας νερού εισόδου ενδοδαπέδιας θέρμανσης ζώνης 2 (Tw_2)
3	Βαλβίδα διακοπής	17	Θερμοστάτης χώρου ζώνης 3
4	Βαλβίδα ελέγχου	18	Αισθητήρας εσωτερικής θερμοκρασίας ζώνης 3 (Tr_3)
5	Τρίοδη βαλβίδα 1 (SV1)	19	Βαλβίδα ανάμιξης ζώνης 3
6	Δεξαμενή απόσβεσης	20	Αντλία ζώνης 3 (P_T)
7	Ηλεκτρικός θερμαντήρας δεξαμενής απόσβεσης (IBH1)	21	Αισθητήρας θερμοκρασίας νερού εισόδου ενδοδαπέδιας θέρμανσης ζώνης 3
8	Αντλία ζώνης 1 (P_O)	22	Δεξαμενή ζεστού νερού οικιακής χρήσης
9	Τρίοδη βαλβίδα 2 (SV2)	23	Ηλεκτρικό θερμαντικό στοιχείο δεξαμενής νερού (TBH)
10	Θερμοστάτης χώρου ζώνης 1	24	Αντλία ζεστού νερού οικιακής χρήσης (P_R)
11	Αισθητήρας εσωτερικής θερμοκρασίας ζώνης 1 (Tr_1)	25	Αντλία νερού ηλιακής ενέργειας (P_S)
12	Θερμοστάτης χώρου ζώνης 2	26	Ηλιακοί συλλέκτες
13	Αισθητήρας εσωτερικής θερμοκρασίας ζώνης 2 (Tr_2)	27	Τροφοδοσία ρεύματος
14	Βαλβίδα ανάμιξης ζώνης 2	28	Επαφείας

ΣΗΜΕΙΩΣΗ

- Όταν χρησιμοποιείτε τη βαλβίδα ανάμιξης στη ζώνη 3, οι ακροδέκτες που είναι συνδεδεμένοι είναι οι θέσεις 2(MV2), 14(4ON), 10(N).
- Ζώνη 2: Ρύθμιση της βαλβίδας ανάμιξης (προς την κατεύθυνση του ζεστού νερού 8(3ON), προς την κατεύθυνση του κρύου νερού 1(MV1)), Ζώνη 3: Ρύθμιση της βαλβίδας ανάμιξης: το 14 (4ON) είναι για την κατεύθυνση προς το ζεστό νερό, το 2 (MV2) είναι για την κατεύθυνση προς το κρύο νερό.
- Οι κωδικοί 7-32 δεν παρέχονται στη συσκευασία της μονάδας.

Απαιτήσεις καλωδίωσης				
Στοιχείο	Περιγραφή	Ρεύμα	Απαιτούμενος αριθμός επαφών	Μέγιστο ρεύμα λειτουργίας
1	Καλώδιο σήματος κλπ ηλιακής ενέργειας	AC	2	200 mA
2	Καλώδιο διεπαφής χρήστη	AC	5	200 mA
3	Καλώδιο θερμοστάτη δωματίου	AC	2	200mA(1)
4	Καλώδιο ελέγχου ηλιακής αντλίας	AC	2	200mA(1)
5	Καλώδιο ελέγχου εξωτερικής αντλίας κυκλοφορίας	AC	2	200mA(1)
6	Καλώδιο ελέγχου αντλίας DHW	AC	2	200mA(1)
7	SV2: Καλώδιο ελέγχου τρίοδης βαλβίδας	AC	3	200mA(1)
8	SV1: Καλώδιο ελέγχου τρίοδης βαλβίδας	AC	3	200mA(1)
9	Καλώδιο ελέγχου βοηθητικού θερμαντικού στοιχείου	AC	2	200mA(1)

(1) Ελάχιστη διατομή καλωδίου: AWG18 (0,75 mm²).

Αν το ρεύμα του φορτίου είναι μεγάλο, απαιτείται η χρήση επαφά εναλλασσόμενου ρεύματος.

ΣΗΜΕΙΩΣΗ

Χρησιμοποιήστε καλώδιο τροφοδοσίας τύπου H07RN-F. Όλα τα καλώδια συνδέονται σε υψηλή τάση, εκτός από το καλώδιο του θερμίστορ και το καλώδιο της διεπαφής χρήστη.

Ο εξοπλισμός πρέπει να είναι γειωμένος.

- Όλα τα εξωτερικά φορτία υψηλής τάσης, εάν είναι μεταλλικά ή διαθέτουν γειωμένη θύρα, πρέπει να γειωθούν.
- Το ρεύμα κάθε εξωτερικού φορτίου πρέπει να είναι μικρότερο από 0,2A. Εάν το ρεύμα ενός μεμονωμένου φορτίου είναι μεγαλύτερο από 0,2A, το φορτίο πρέπει να ελέγχεται μέσω ενός επαφά εναλλασσόμενου ρεύματος (AC).
- Οι ακροδέκτες "AHS1", "AHS2", "H", "C" κ.ά. παρέχουν μόνο σήμα μεταγωγής.
- Ανατρέξτε στην εικόνα 6.2.7 για τη θέση των ακροδεκτών στη μονάδα.
- Ο πλακοειδής εναλλάκτης θερμότητας και η θερμαντική ταινία του δοχείου διαστολής μοιράζονται την ίδια θύρα ελέγχου.

Οδηγίες για την επιτόπια καλωδίωση

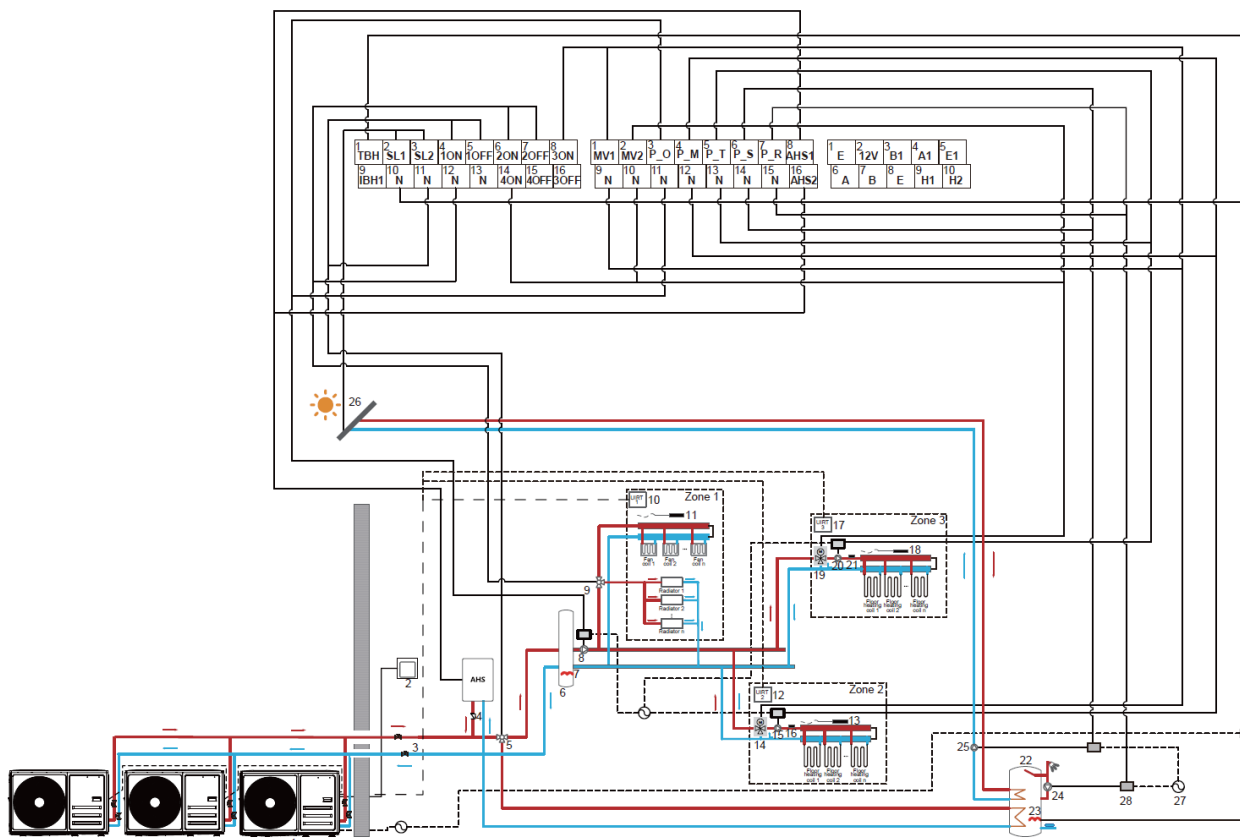
- Το μεγαλύτερο μέρος της επιτόπιας καλωδίωσης της μονάδας πραγματοποιείται στην κλέμμα που βρίσκεται μέσα στο κιβώτιο διακοπών. Για να αποκτήσετε πρόσβαση στην κλέμμα, αφαιρέστε το κάλυμμα συντήρησης του κιβωτίου διακοπών.

ΠΡΟΕΙΔΟΠΟΙΗΣΗ

Απενεργοποιήστε όλες τις παροχές ρεύματος, συμπεριλαμβανομένης της παροχής ρεύματος της μονάδας, του εφεδρικού θερμαντήρα και της παροχής ρεύματος του δοχείου ζεστού νερού χρήσης (εάν υπάρχει), πριν αφαιρέσετε το κάλυμμα του κουτιού διακοπών.

- Στερεώστε όλα τα καλώδια χρησιμοποιώντας δεματικά καλωδίων.
- Απαιτείται αποκλειστικό κύκλωμα τροφοδοσίας για τον εφεδρικό θερμαντήρα.
- Οι εγκαταστάσεις που είναι εξοπλισμένες με δοχείο ζεστού νερού οικιακής χρήσης (πωλείται ξεχωριστά) απαιτούν ένα αποκλειστικό κύκλωμα τροφοδοσίας για τον βοηθητικό θερμαντήρα.
- Δρομολογήστε την ηλεκτρική καλωδίωση έτσι ώστε το μπροστινό κάλυμμα να μην ανασκώνεται κατά την εκτέλεση των εργασιών καλωδίωσης και στερεώστε το μπροστινό κάλυμμα με ασφάλεια.
- Ακολουθήστε το ηλεκτρικό διάγραμμα καλωδίωσης για τις εργασίες ηλεκτρικής καλωδίωσης (τα ηλεκτρικά διαγράμματα καλωδίωσης βρίσκονται στο κάλυμμα του κιβωτίου διακοπών).
- Τοποθετήστε τα καλώδια και στερεώστε καλά το κάλυμμα, ώστε να εφαρμόζει σωστά.

6.1.3 Επισκόπηση καλωδίωσης κλιμακοειδούς συστήματος



- **Θέρμανση νερού για οικιακή χρήση**

Μόνο η κύρια μονάδα (1) μπορεί να λειτουργήσει σε λειτουργία DHW. Όταν η κύρια μονάδα λειτουργεί σε λειτουργία στη DHW, η δευτερεύουσα μονάδα μπορεί να λειτουργεί μόνο σε λειτουργία θέρμανσης. Η λειτουργία παροχής ζεστού νερού (DHW) και η λειτουργία ψύξης (Cool) δεν μπορούν να λειτουργούν ταυτόχρονα.

- **Δευτερεύουσα μονάδα θέρμανσης**

Όλες οι δευτερεύουσες μονάδες μπορούν να λειτουργούν σε ψύξη ή θέρμανση, ενώ η λειτουργία καθώς και η ρύθμιση θερμοκρασίας συγχρονίζονται με την κύρια μονάδα. Μπορεί να υπάρχουν πολλές μονάδες που λειτουργούν σε διαφορετικές χρονικές στιγμές λόγω αλλαγών στην εξωτερική θερμοκρασία και στο απαιτούμενο εσωτερικό φορτίο.

- **Έλεγχος AHS (Βοηθητική πηγή θέρμανσης)**

Η μονάδα AHS πρέπει να συνδεθεί στην αντίστοιχη θύρα της κύριας μονάδας και να ελέγχεται μόνο από την κύρια μονάδα, όχι από τις δευτερεύουσες.

- **Έλεγχος TBH (Βοηθητική πηγή θέρμανσης δεξαμενής)**

Η μονάδα TBH πρέπει να συνδεθεί στην αντίστοιχη θύρα της κύριας μονάδας και να ελέγχεται μόνο από την κύρια μονάδα.

- **Μονάδα ελέγχου ηλιακής ενέργειας**

Η μονάδα ελέγχου ηλιακής ενέργειας πρέπει να συνδεθεί στην αντίστοιχη θύρα της κύριας μονάδας και ελέγχεται μόνο από την κύρια μονάδα, όχι από τις δευτερεύουσες μονάδες.

ΣΗΜΕΙΩΣΗ

- Σε κλιμακοειδές σύστημα μπορούν να τοποθετηθούν το πολύ 8 μονάδες. Μία από αυτές είναι κύρια μονάδα. Οι υπόλοιπες είναι δευτερεύουσες μονάδες. Η διάκριση μεταξύ κύριας και δευτερεύουσας μονάδας γίνεται με βάση τη σύνδεση σε ενσύρματο χειριστήριο κατά την ενεργοποίηση. Η μονάδα που είναι συνδεδεμένη με ενσύρματο χειριστήριο γίνεται η κύρια μονάδα. Οι μονάδες χωρίς σύνδεση με ενσύρματο χειριστήριο γίνονται δευτερεύουσες μονάδες. Μόνο η κύρια μονάδα μπορεί να λειτουργήσει σε λειτουργία ζεστού νερού οικιακής χρήσης DHW. Κατά την εγκατάσταση, συμβουλευτείτε το διάγραμμα κλιμακοειδούς συστήματος για να προσδιορίσετε ποια μονάδα θα είναι η κύρια. Πριν από την ενεργοποίηση, αφαιρέστε όλα τα ενσύρματα χειριστήρια των δευτερευουσών μονάδων.
- Οι θύρες SV1, SV2, SV3, P_T, P_M, P_O, P_S, P_R, MV1, MV2, SL1, SL2, AHS, TBH, M1M2, SG, EVU, C3L3, C2L2, C1L1 πρέπει να συνδεθούν μόνο στις αντίστοιχες θύρες της κεντρικής πλακέτας της κύριας μονάδας. Ανατρέξτε στην ενότητα 6.1.1.
- Το σύστημα διαθέτει λειτουργία αυτόματης διευθυνσιοδότησης. Μετά από κάθε ενεργοποίηση, η μονάδα θα διαβάσει τη δική της διεύθυνση μέσω περιστροφικού διακόπτη ως διεύθυνση κλιμακοειδούς συστήματος. Η διεύθυνση 0 είναι η κύρια μονάδα και οι διευθύνσεις 1-7 είναι οι δευτερεύουσες μονάδες.
 - Αν εμφανιστεί κωδικός σφάλματος Ep, ελέγξτε εάν η γραμμή επικοινωνίας της μονάδας κλιμακοειδούς συστήματος είναι συνδεδεμένη σωστά και εάν η ρύθμιση κλιμακοειδούς συστήματος στο χειριστήριο είναι σωστή.
- Συνιστάται η χρήση του συστήματος αντίστροφης επιστροφής νερού για την αποφυγή υδραυλικής ανισορροπίας μεταξύ των μονάδων σε ένα κλιμακοειδές σύστημα.

ΠΡΟΣΟΧΗ

- Στο κλιμακοειδές σύστημα, ο αισθητήρας θερμοκρασίας νερού εξόδου του συστήματος (Ttots) πρέπει να συνδεθεί στην κύρια μονάδα και το Ttots πρέπει να ρυθμιστεί στο ενσύρματο χειριστήριο για να είναι έγκυρο.
- Εάν χρειαστεί να συνδεθεί σε σειρά ένας εξωτερικός κυκλοφορητής νερού στο σύστημα όταν η πίεση του εσωτερικού κυκλοφορητή δεν είναι επαρκής, συνιστάται ο εξωτερικός κυκλοφορητής να εγκατασταθεί μετά το δοχείο εξισορρόπησης.
- Βεβαιωθείτε ότι το μέγιστο χρονικό διάστημα μεταξύ των ενεργοποιήσεων όλων των μονάδων δεν υπερβαίνει τα 2 λεπτά. Εάν υπερβεί τον μέγιστο χρόνο ανίχνευσης επικοινωνίας μεταξύ κύριας και δευτερεύουσας μονάδας για 2 λεπτά, θα αναφερθεί σφάλμα επικοινωνίας κλιμακοειδούς συστήματος Ep.
- Σε κλιμακοειδές σύστημα μπορούν να συνδεθούν το πολύ 8 μονάδες.
- Ο σωλήνας εξόδου κάθε μονάδας πρέπει να είναι εξοπλισμένος με βαλβίδα αντεπιστροφής.

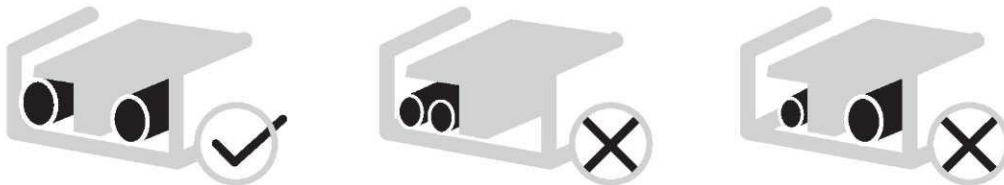
Απαιτούμενος όγκος δεξαμενής εξισορρόπησης

ΑΡ.	Μοντέλο	Δεξαμενή εξισορρόπησης (L)
1	4~ 6 kW	≥25
2	8-10 kW	≥25
3	12~ 16 kW	≥40
4	Κλιμακοειδές σύστημα	≥40*n

n: Αριθμός εξωτερικών μονάδων

6.1.4 Προφυλάξεις κατά την καλωδίωση της παροχής ρεύματος

- Χρησιμοποιήστε στρογγυλούς ακροδέκτες τύπου crimp για τη σύνδεση στην κλέμμα της παροχής ρεύματος. Σε περίπτωση που δεν μπορούν να χρησιμοποιηθούν για αναπόφευκτους λόγους, βεβαιωθείτε ότι τηρείτε τις ακόλουθες οδηγίες:
- Μην συνδέετε καλώδια διαφορετικής διατομής στον ίδιο ακροδέκτη παροχής ρεύματος. (Τυχόν χαλαρές συνδέσεις ενδέχεται να προκαλέσουν υπερθέρμανση.)
- Όταν συνδέετε καλώδια της ίδιας διατομής, συνδέστε τα σύμφωνα με το παρακάτω σχήμα.



- Χρησιμοποιήστε το κατάλληλο κατασβίδι για να σφίξετε τις βίδες των ακροδεκτών. Τα μικρά κατασβίδια μπορούν να καταστρέψουν την κεφαλή της βίδας και να εμποδίσουν το κατάλληλο σφίξιμο.
- Η υπερβολική σύσφιξη των βιδών των ακροδεκτών μπορεί να προκαλέσει ζημιά στις βίδες.
- Τοποθετήστε έναν διακόπτη διαρροής ρεύματος και ασφαλεία στη γραμμή παροχής ρεύματος.
- Κατά την καλωδίωση, βεβαιωθείτε ότι χρησιμοποιούνται τα προβλεπόμενα καλώδια, πραγματοποιήστε πλήρεις συνδέσεις και στερεώστε τα καλώδια έτσι ώστε οι ακροδέκτες να μην επηρεάζονται από εξωτερικές δυνάμεις.

6.1.5 Απαιτήσεις συσκευών ασφαλείας

- Επιλέξτε τις διαμέτρους των καλωδίων (ελάχιστη βαλβίδα) ξεχωριστά για κάθε μονάδα με βάση τον πίνακα 1 και τον πίνακα 2, όπου το ονομαστικό ρεύμα στον πίνακα 1 σημαίνει το MCA στον πίνακα 2. Σε περίπτωση που το MCA υπερβαίνει τα 63A, οι διάμετροι των καλωδίων θα πρέπει να επιλεγούν σύμφωνα με τον εθνικό κανονισμό καλωδίωσης.
- Επιλέξτε διακόπτη κυκλώματος που διαθέτει απόσταση επαφών σε όλους τους πόλους όχι μικρότερη από 3 mm, παρέχοντας πλήρη αποσύνδεση, όπου το MFA χρησιμοποιείται για την επιλογή των αυτόματων διακοπών ρεύματος και των διακοπών διαρροής ρεύματος:

Πίνακας 1

Ονομαστική ένταση ρεύματος της συσκευής: (A)	Ονομαστικό εμβαδόν διατομής (mm ²)	
	Εύκαμπτα καλώδια	Καλώδιο για σταθερή καλωδίωση
≤3	0,5 και 0,75	1 και 2,5
>3 και ≤6	0,75 και 1	1 και 2,5
>6 και ≤10	1 και 1,5	1 και 2,5
>10 και ≤16	1,5 και 2,5	1,5 και 4
>16 και ≤25	2,5 και 4	2,5 και 6
>25 και ≤32	4 και 6	4 και 10
>32 και ≤50	6 και 10	6 και 16
>50 και < 63	10 και 16	10 και 25

Πίνακας 2

System (Σύστημα)	Ένταση ρεύματος							Συμπίεστής		OFM		IWPM	
	Τάση (V)	Hz	Ελάχ. (V)	Μέγ. (V)	MCA (A)	TOCA (A)	MFA (A)	MSC (A)	RLA (A)	kW	FLA (A)	kW	FLA (A)
4 kW	220-240	50	198	264	12	18	25	-	11,5	0,10	0,5	0,087	0,66
6 kW	220-240	50	198	264	14	18	25	-	13,5	0,10	0,5	0,087	0,66
4kW (Θερμαντήρας 3kW)	220-240	50	198	264	25	31	32	-	11,5	0,10	0,5	0,087	0,66
6 kW (Θερμαντήρας 3kW)	220-240	50	198	264	27	31	32	-	13,5	0,10	0,5	0,087	0,66
8 kW	220-240	50	198	264	16	19	25	-	14,5	0,17	1,4	0,087	0,66
10 kW	220-240	50	198	264	17	19	25	-	15,5	0,17	1,4	0,087	0,66
8 kW (Θερμαντήρας 3kW)	220-240	50	198	264	29	32	40	-	14,5	0,17	1,4	0,087	0,66
10kW (Θερμαντήρας 3kW)	220-240	50	198	264	30	32	40	-	15,5	0,17	1,4	0,087	0,66
12 kW	220-240	50	198	264	26	32	40	-	24	0,17	1,4	0,087	0,66
14 kW	220-240	50	198	264	28	32	40	-	26	0,17	1,4	0,087	0,66
16 kW	220-240	50	198	264	30	32	40	-	28	0,17	1.	0,087	0,66
12kW (Θερμαντήρας 3kW)	220-240	50	198	264	9	45	50	-	24	0,17	1.	0,087	0,66
14kW (Θερμαντήρας 3kW)	220-240	50	198	264	1	45	50	-	26	0,17	1.	0,087	0,66
16 kW (Θερμαντήρας 3kW)	220-240	50	198	264	26	43	45	-	28	0,17	1.	0,087	0,66
12 kW	380-415	50	342	456	1	14	25	-	8	0,17	1.	0,087	0,66
14 kW	380-415	50	342	456	11	14	25	-	9	0,17	1,4	0,087	0,66
16 kW	380-415	50	342	456	12	14	25	-	10	0,17	1,4	0,087	0,66
12 kW (Θερμαντήρας 6kW)	380-415	50	342	456	19	25	32	-	8	0,17	1.	0,087	0,66
14 kW (Θερμαντήρας 6kW)	380-415	50	342	456	6	20	25	-	9	0,17	1.	0,087	0,66
16kW (Θερμαντήρας 6kW)	380-415	50	342	456	6	21	25	-	10	0,17	1.	0,087	0,66
12 kW (Θερμαντήρας 9kW)	380-415	50	342	456	6	23	30	-	8	0,17	1.	0,087	0,66
14 kW (Θερμαντήρας 9kW)	380-415	50	342	456	6	24	30	-	9	0,17	1.	0,087	0,66
16kW (Θερμαντήρας 9kW)	380-415	50	342	456	6	25	30	-	10	0,17	1.	0,087	0,66



ΣΗΜΕΙΩΣΗ

MCA: Ελάχιστα αμπέρ κυκλώματος (A)

TOCA: Συνολικά αμπέρ υπερέντασης (A)

MFA: Μέγιστη ένταση ασφάλειας (A)

MSC: Μέγιστη ένταση εκκίνησης (A)

RLA: Σε ονομαστικές συνθήκες δοκιμής ψύξης ή θέρμανσης, η ένταση εισόδου του συμπιεστή όπου η ΜΕΓ. συχνότητα μπορεί να λειτουργήσει ως ονομαστική ένταση φορτίου (A)

OFM: Μοτέρ ανεμιστήρα εξωτερικής μονάδας

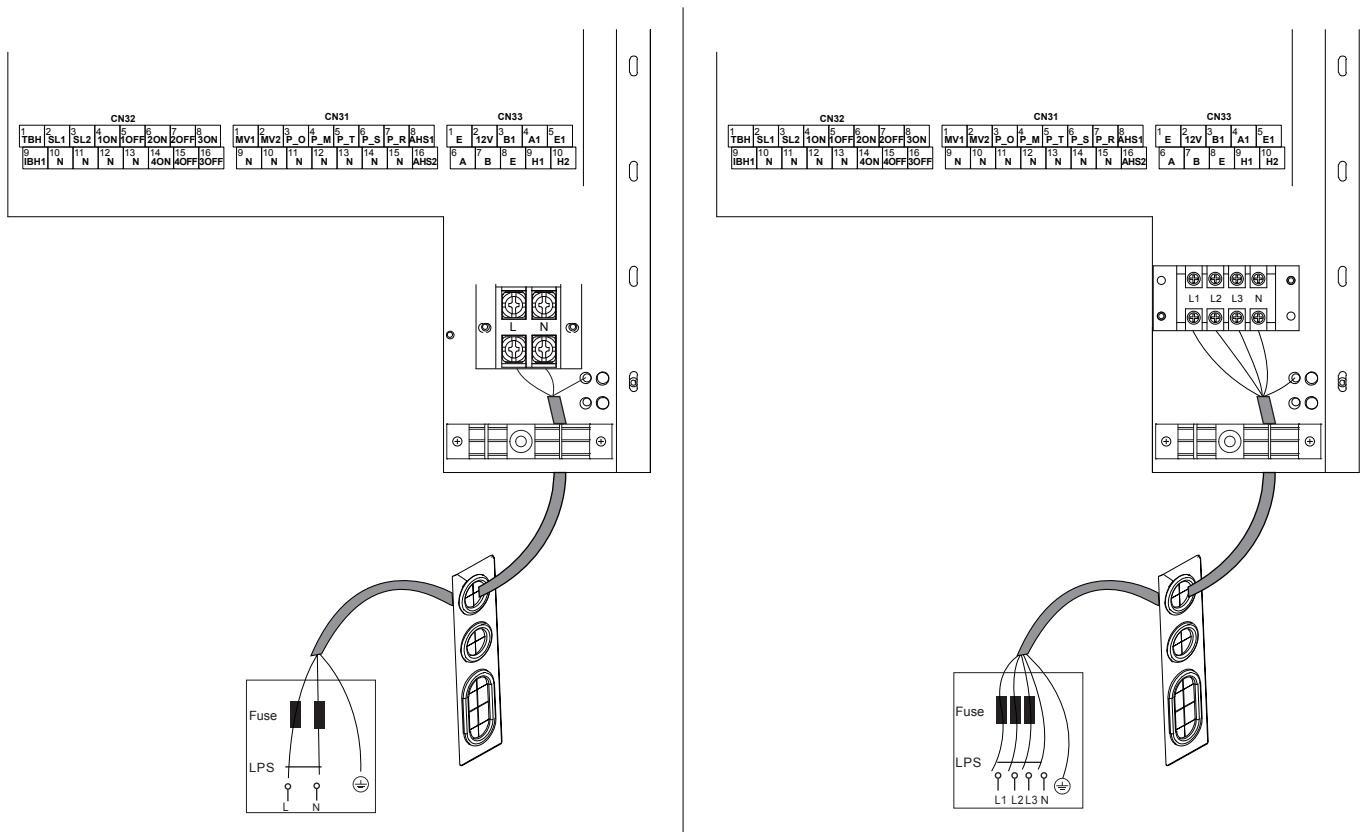
IWPM: Μοτέρ εσωτερικής αντλίας νερού

KW: Ονομαστική ισχύς μοτέρ

FLA: Ένταση πλήρους φορτίου (A)

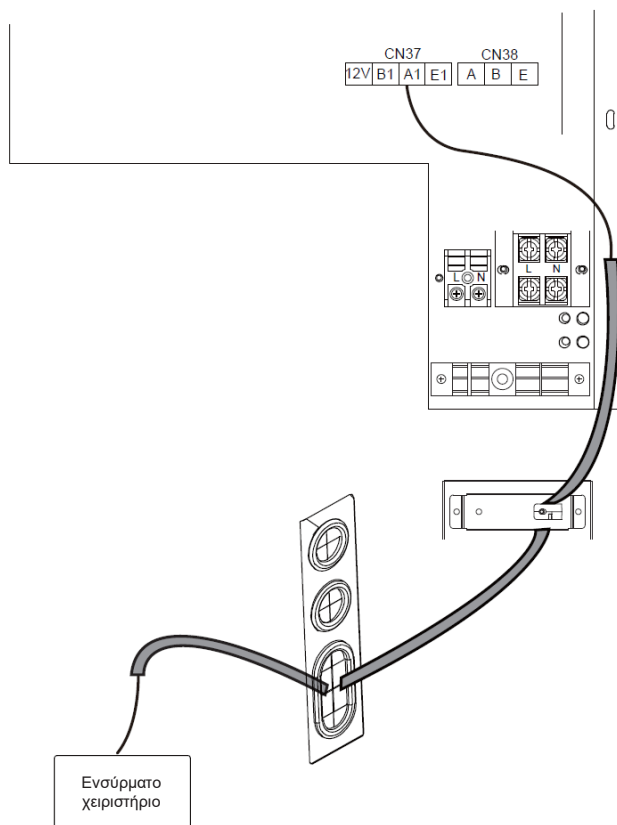
6.1.6 Προδιαγραφές τυπικών εξαρτημάτων καλωδίωσης

1) Καλωδίωση κύριας παροχής ρεύματος εξοπλισμού



Η καλωδίωση παροχής ρεύματος πρέπει να περνάει μέσα από σωληνώσεις ή τοίχους.

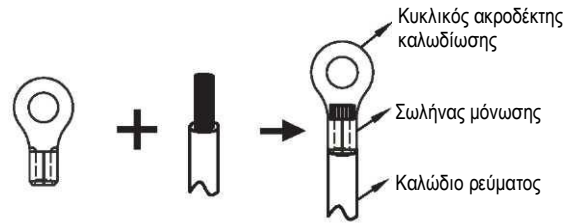
2) Καλώδιο ενσύρματου χειριστήριου εξοπλισμού



Η καλωδίωση ενσύρματου χειριστήριου πρέπει να περνάει μέσα από σωληνώσεις ή τοίχους.

ΠΡΟΣΟΧΗ

Κατά τη σύνδεση στον ακροδέκτη τροφοδοσίας, χρησιμοποιήστε στρογγυλό ακροδέκτη καλωδίωσης με μονωτικό περίβλημα. Χρησιμοποιήστε καλώδιο ρεύματος που πληροί τις προδιαγραφές και συνδέστε το καλώδιο σταθερά. Για να αποτραπεί η αποκόλληση του καλωδίου λόγω εξωτερικής δύναμης, βεβαιωθείτε ότι είναι καλά στερεωμένο.



ΣΗΜΕΙΩΣΗ

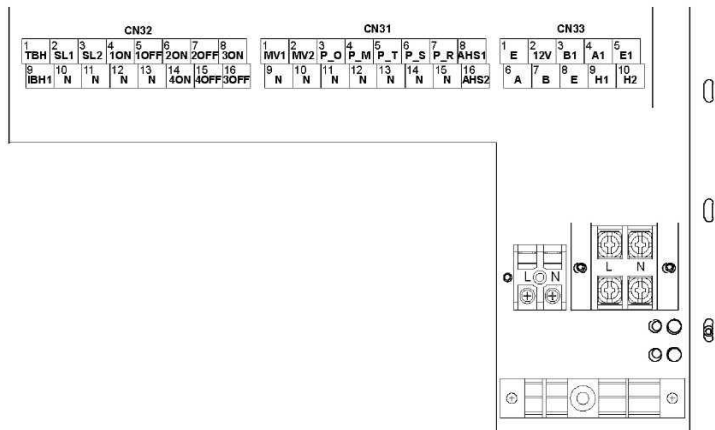
Ο διακόπτης διαρροής ρεύματος πρέπει να είναι τύπου ταχείας λειτουργίας 30 mA (<0,1 s). Το εύκαμπτο καλώδιο πρέπει να πληροί τα πρότυπα 60245IE (H07RN-F).

3) Επιλογή γραμμής ρεύματος και διακόπτη κυκλώματος

Μονάδα	Μέγιστος προστατευτικός διακόπτης υπερέντασης (MOP) (A)	Μέγεθος καλωδίωσης (mm ²)
4-6kW 1-PH	25	Εξωτερική διάμετρος: 3x4.0
4-6kW 1-ρH (θερμαντήρας 3kW)	32	Εξωτερική διάμετρος: 3x6.0
8-10kW 1-PH	25	Εξωτερική διάμετρος: 3x4.0
8-10kW 1-ρH (θερμαντήρας 3kW)	40	Εξωτερική διάμετρος: 3x6.0
12-16kW 1-PH	40	Εξωτερική διάμετρος: 3x6.0
12-16kW 1-ρH (θερμαντήρας 3kW)	50	Εξωτερική διάμετρος: 3x10.0
12-16kW 3-PH	25	Εξωτερική διάμετρος: 5x4.0
12-16kW 3-ρH (θερμαντήρας 6/9kW)	32	Εξωτερική διάμετρος: 5x6.0

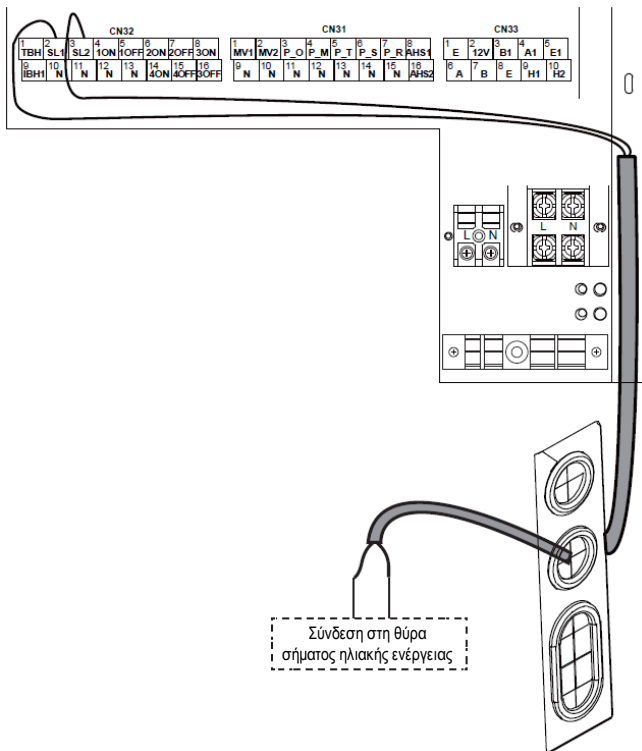
- Οι αναγραφόμενες τιμές είναι οι μέγιστες τιμές (ανατρέξτε στα ηλεκτρικά δεδομένα για ακριβείς τιμές).

6.1.7 Σύνδεση άλλων εξαρτημάτων

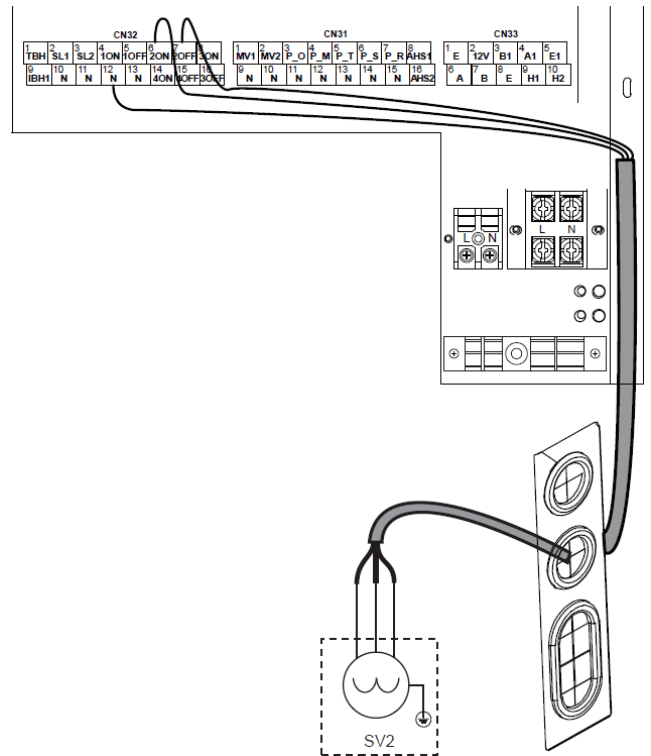


Όνομασία	Σύνδεση σε	Όνομασία	Σύνδεση σε	Όνομασία	Σύνδεση σε
TBH	Ηλεκτρικός θερμαντήρας δεξαμενής νερού	4OFF	Τρίοδη βαλβίδα 4	E	Εσωτερική και εξωτερική θύρα επικοινωνίας
N		4ON			
IBH1	Εφεδρική ηλεκτρική θέρμανση	N	Βαλβίδα ανάμιξης	12 V	Θύρα επικοινωνίας ενσύρματου χειριστηρίου
N		MV1			
SL1	Θύρα σήματος ηλιακής ενέργειας	MV2	Αντλία ζώνης 1	B1	Θύρα κλιμακοειδούς συστήματος
SL2		N			
1OFF	Τρίοδη βαλβίδα 1	P_O	Αντλία ζώνης 2	E1	: XT1
1ON		N			
N		P_M			
2OFF	Τρίοδη βαλβίδα 2	N	Αντλία ζώνης 3	H1	1-PH
2ON		P_T			
N	Τρίοδη βαλβίδα 3	N	Αντλία νερού ηλιακής ενέργειας	H2	L N
3OFF		P_S			
3ON		N			
N	Αντλία ζεστού νερού οικιακής χρήσης	P_R	Αντλία ζεστού νερού οικιακής χρήσης	E	3-PH
N		N			
					L1 L2 L3 N

1) Για τη θύρα σήματος ηλιακής ενέργειας

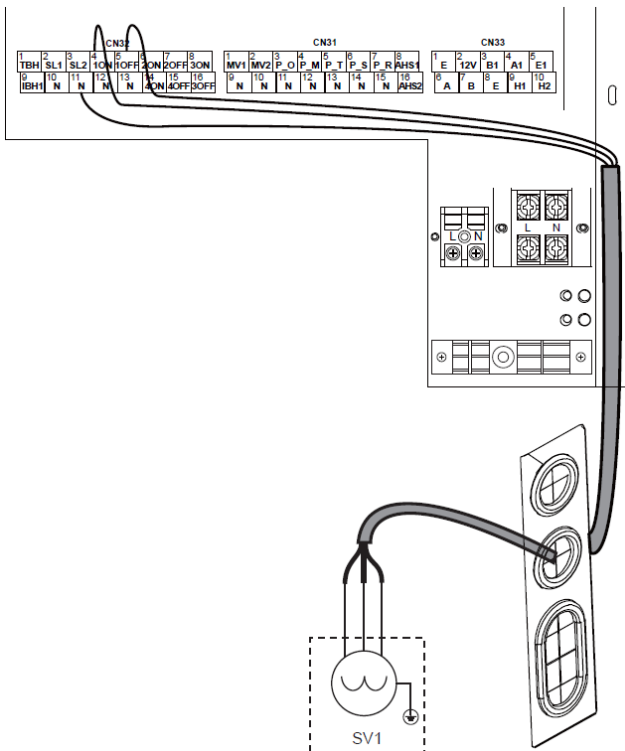


Τρίοδη βαλβίδα 2 (SV2)

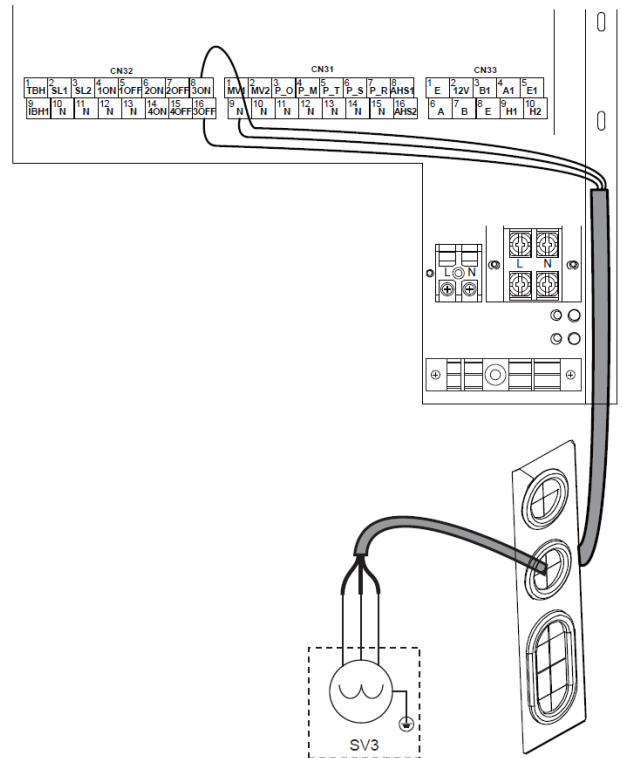


2) Για την τρίοδη βαλβίδα

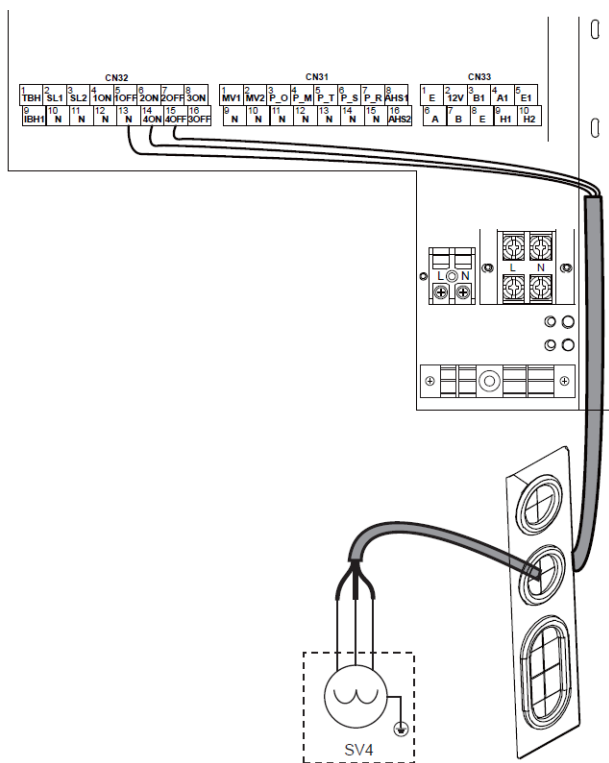
Τρίοδη βαλβίδα 1 (SV1)



Τρίοδη βαλβίδα 3 (SV3)



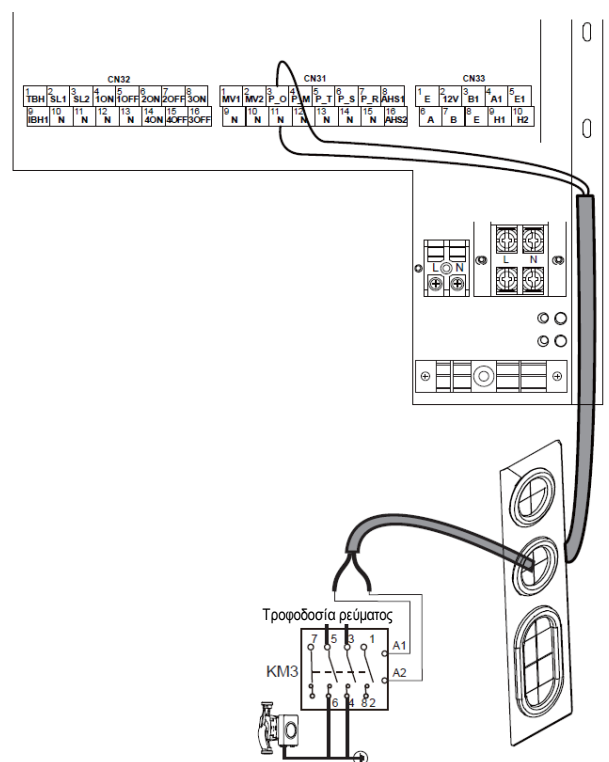
Τρίοδη βαλβίδα 4 (SV4)



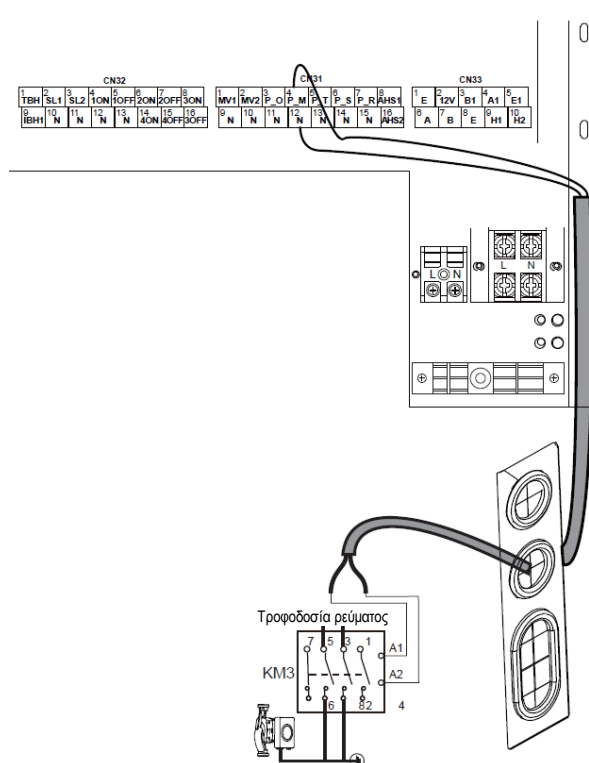
α) Διαδικασία

- Συνδέστε το καλώδιο στους κατάλληλους ακροδέκτες, όπως φαίνεται στην εικόνα.
- Στερεώστε το καλώδιο με ασφάλεια.

3) Για την αντλία ζώνης 1 (P_O)



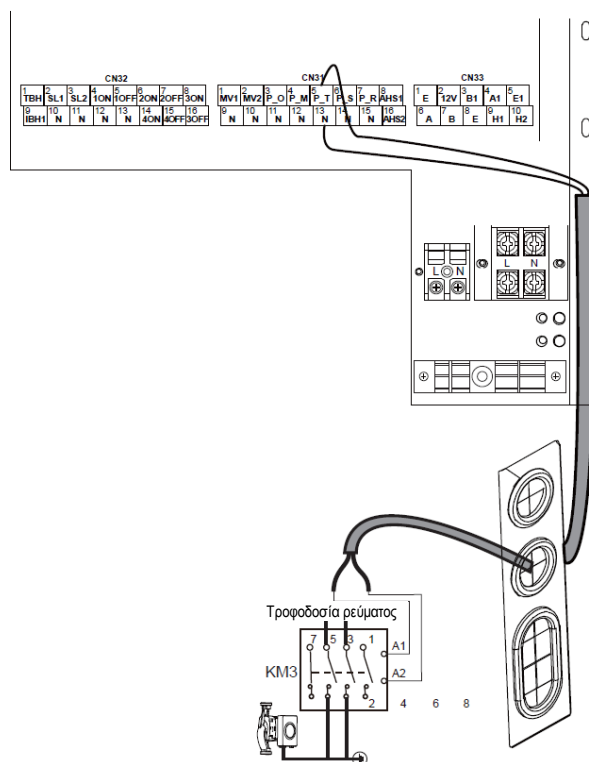
4) Για την αντλία ζώνης 2 (P_M)



α) Διαδικασία

- Συνδέστε το καλώδιο στους κατάλληλους ακροδέκτες, όπως φαίνεται στην εικόνα.
- Στερεώστε το καλώδιο με ασφάλεια.

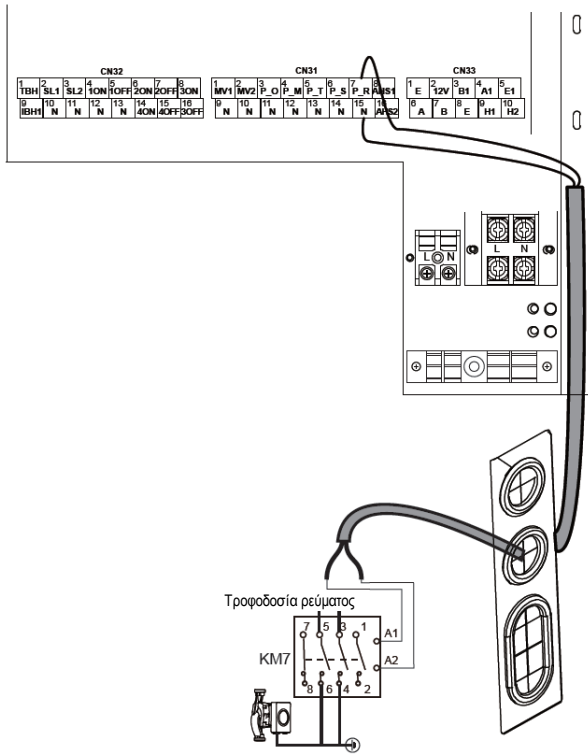
5) Για την αντλία ζώνης 3 (P_T)



α) Διαδικασία

- Συνδέστε το καλώδιο στους κατάλληλους ακροδέκτες, όπως φαίνεται στην εικόνα.
- Στερεώστε το καλώδιο με ασφάλεια.

6) Για την αντλία ζεστού νερού οικιακής χρήσης (P_P)

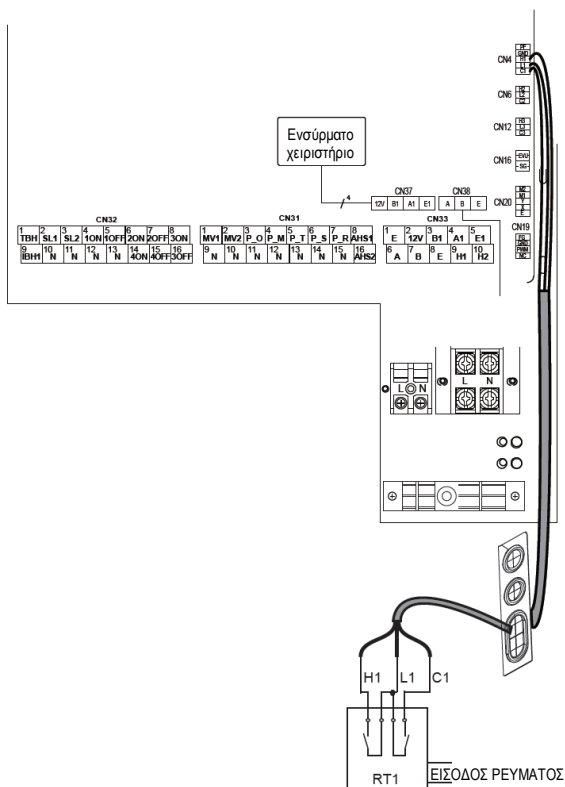


α) Διαδικασία

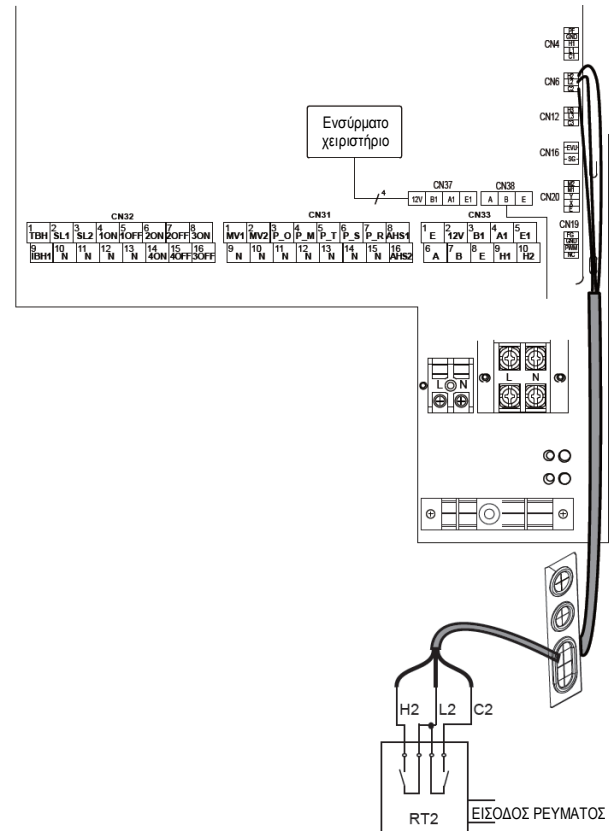
- Συνδέστε το καλώδιο στους κατάλληλους ακροδέκτες, όπως φαίνεται στην εικόνα.
- Στερεώστε το καλώδιο με ασφάλεια.

7) Για τον θερμοστάτη δωματίου (χαμηλή τάση)

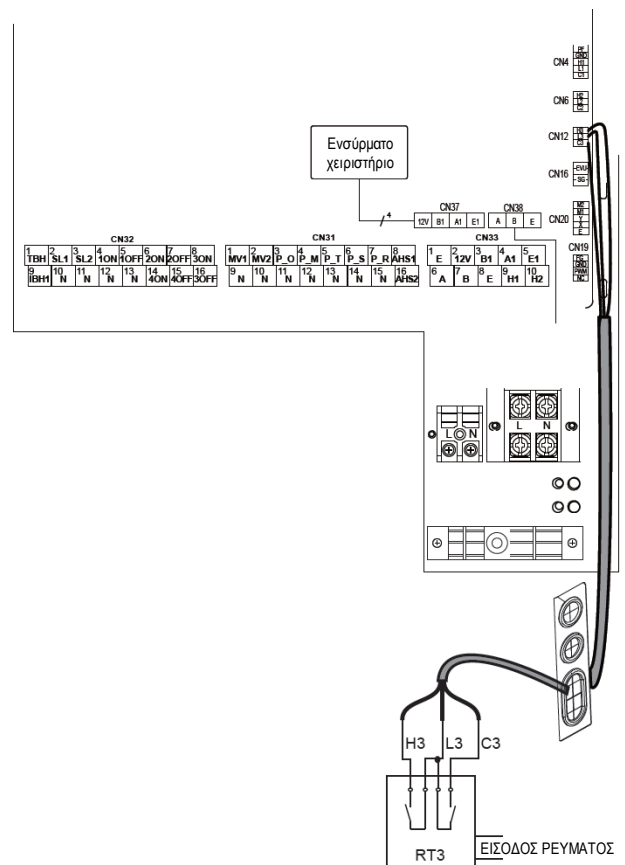
Η "ΕΙΣΟΔΟΣ ΡΕΥΜΑΤΟΣ" παρέχει την τάση λειτουργίας στο RT.



Ζώνη 2

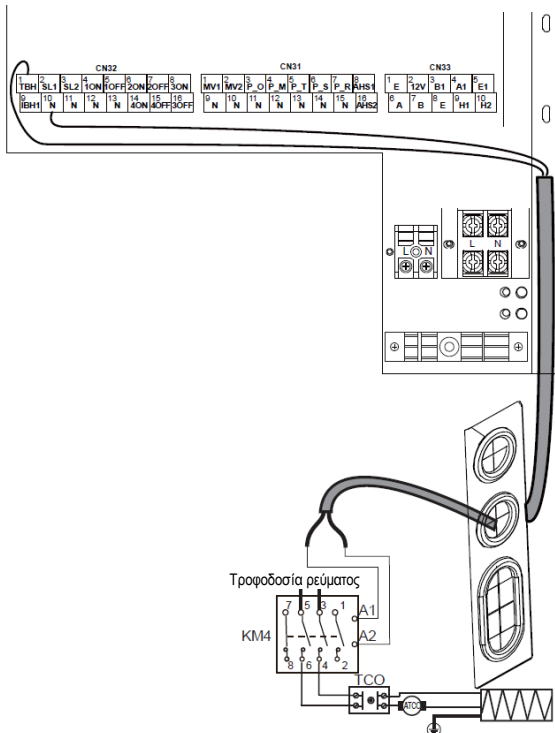


Ζώνη 3



Υπάρχουν τρεις ζώνες για τη σύνδεση του καλωδίου του θερμοστάτη (όπως φαίνεται στο παραπάνω σχέδιο) και αυτό εξαρτάται από την εφαρμογή.

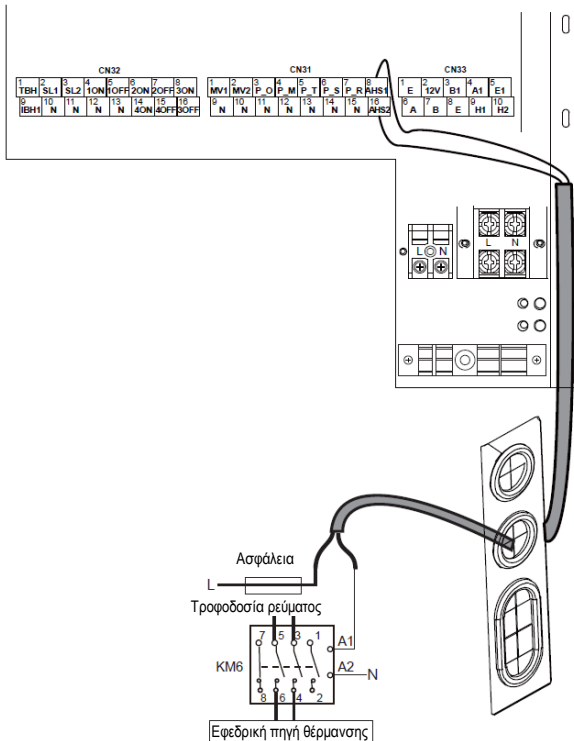
8) Για την ηλεκτρική θέρμανση δεξαμενής νερού



⚠ ΠΡΟΕΙΔΟΠΟΙΗΣΗ

Η μονάδα στέλνει μόνο ένα σήμα ΕΝΕΡΓΟΠΟΙΗΣΗΣ / ΑΠΕΝΕΡΓΟΠΟΙΗΣΗΣ στον θερμαντήρα.

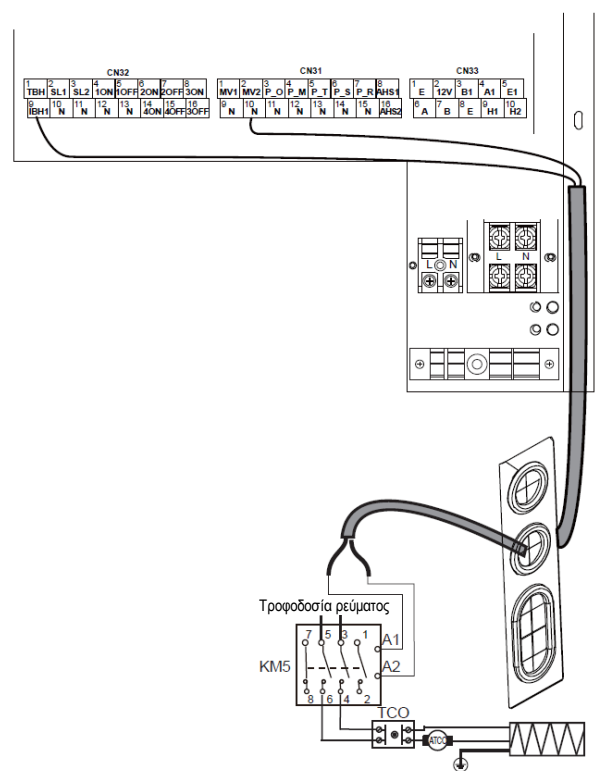
9) Για έλεγχο εφεδρικής πηγής θέρμανσης



⚠ ΠΡΟΕΙΔΟΠΟΙΗΣΗ

Αυτό το μέρος ισχύει μόνο για την βασική μονάδα. Για την Προσαρμοσμένη, επειδή υπάρχει ένας εφεδρικός θερμαντήρας διαστήματος στη μονάδα, το μονομπλόκ δεν πρέπει να συνδέεται σε καμία βοηθητική πηγή θερμότητας.

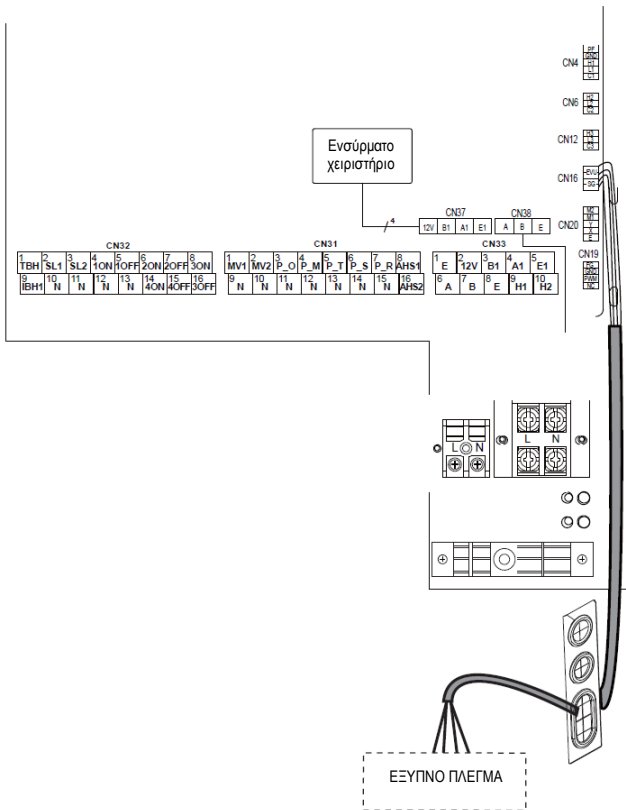
10) Για την εφεδρική ηλεκτρική θέρμανση



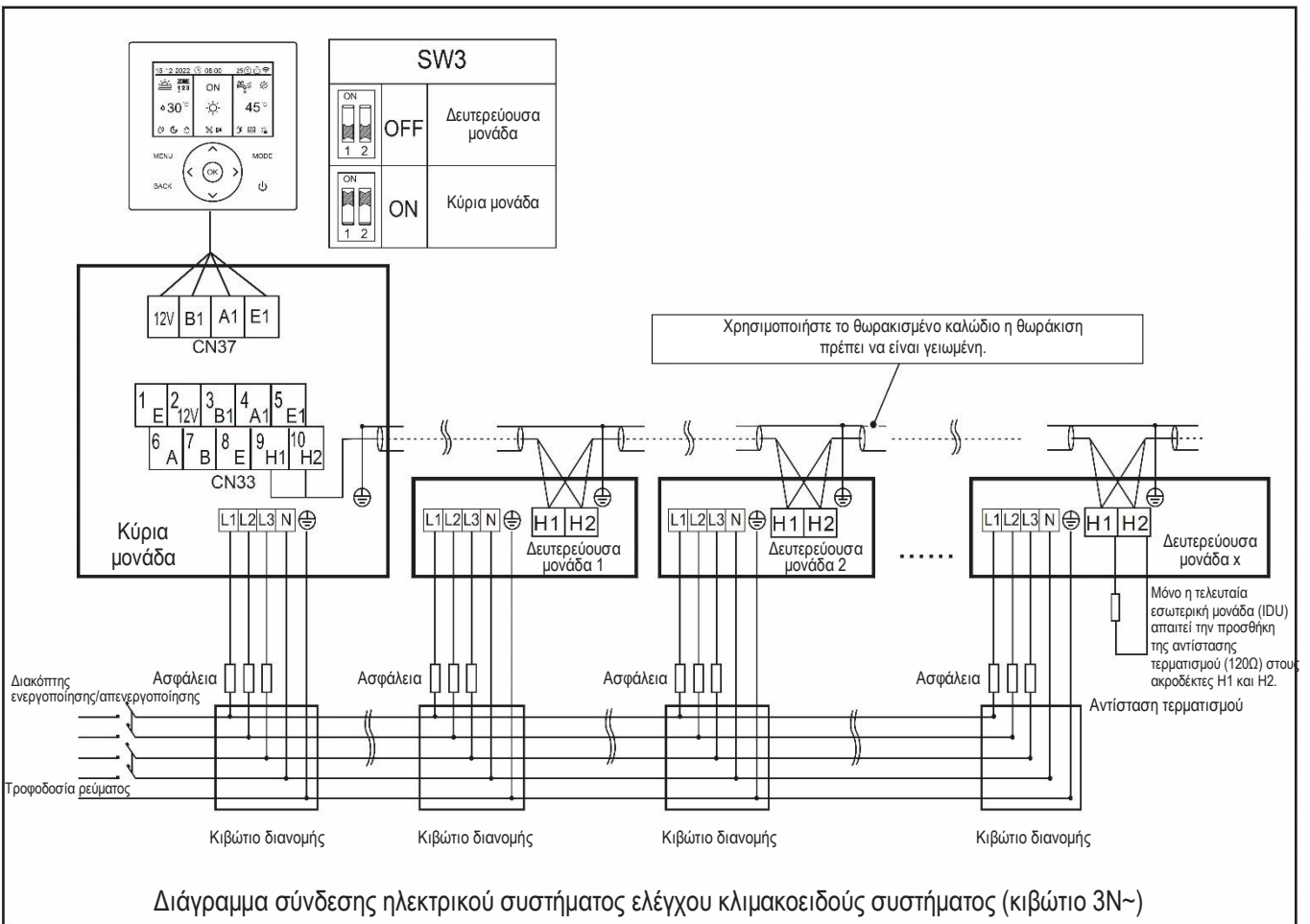
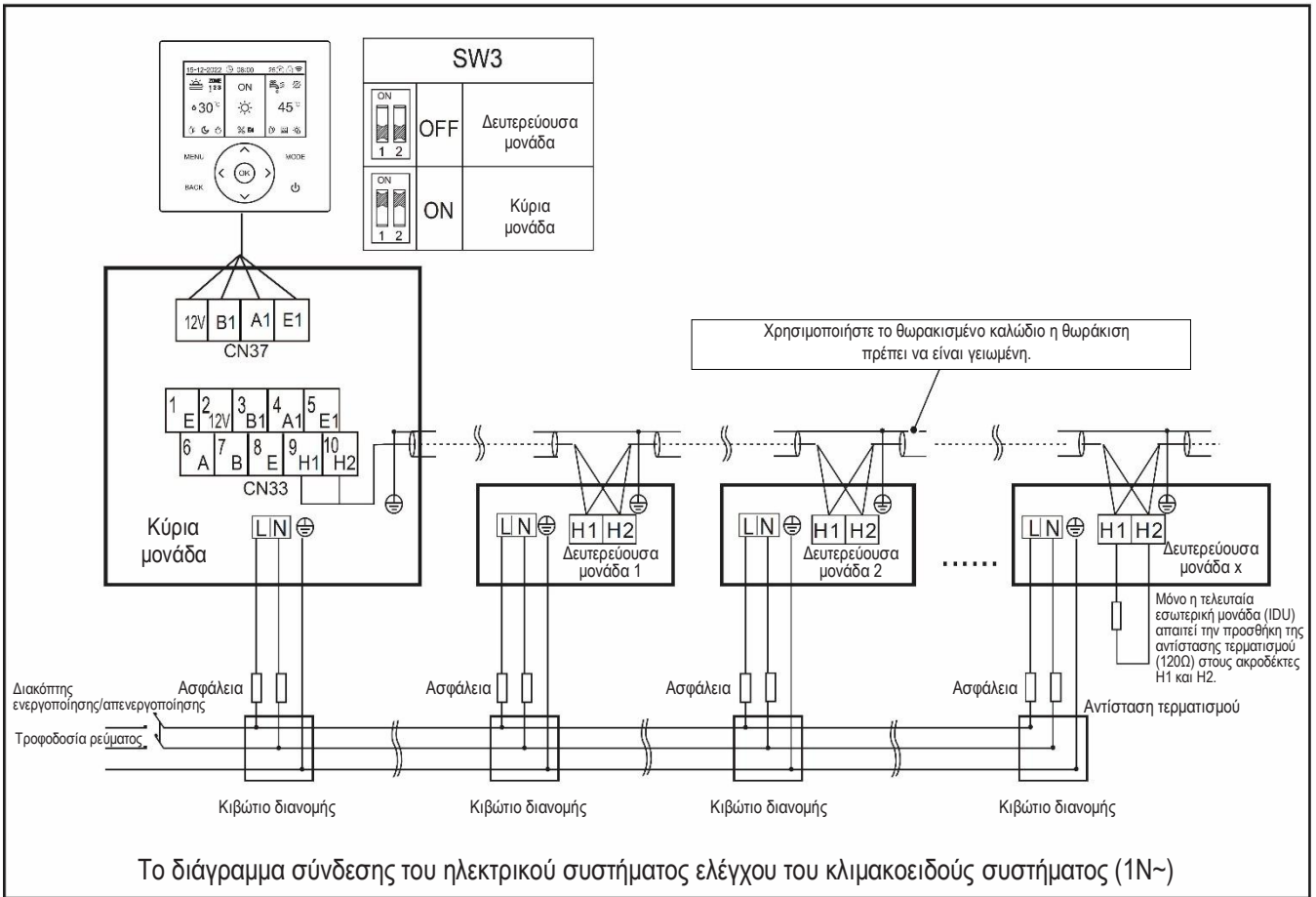
Για το πρότυπο μονομπλόκ 16kW, δεν υπάρχει εσωτερικός εφεδρικός θερμαντήρας μέσα στο μονομπλόκ, αλλά το μονομπλόκ μπορεί να συνδεθεί σε εξωτερικό εφεδρικό θερμαντήρα, όπως περιγράφεται στην εικόνα παρακάτω.

11) Για το έξυπνο πλέγμα

Η μονάδα διαθέτει λειτουργία έξυπνου πλέγματος, δηλ. υπάρχουν δύο θύρες στην πλακέτα PCB για να συνδεθούν το σήμα SG και το σήμα EVU, όπως ακολουθεί:



1. Όταν το σήμα EVU είναι ενεργοποιημένο και το σήμα SG είναι ενεργοποιημένο, εφόσον η λειτουργία DHW έχει οριστεί ως έγκυρη, η αντλία θερμότητας θα λειτουργήσει κατά προτεραιότητα στη λειτουργία DHW και η θερμοκρασία ρύθμισης της λειτουργίας DHW θα αλλάξει σε 70°C. Εάν $Thwt < 69^\circ C$, το TBH είναι ενεργοποιημένο, εάν $Thwt \geq 70^\circ C$, το TBH είναι απενεργοποιημένο.
2. Όταν το σήμα EVU είναι απενεργοποιημένο και το σήμα SG είναι ενεργοποιημένο, εφόσον η λειτουργία DHW έχει οριστεί ως έγκυρη και η λειτουργία είναι ενεργοποιημένη, η αντλία θερμότητας θα λειτουργήσει κατά προτεραιότητα στη λειτουργία DHW. Αν $Thwt < Thwt(set) - 2$, το TBH είναι ενεργοποιημένο, αν $Thwt \geq Thwt(set) + 3$, το TBH είναι απενεργοποιημένο.
3. Όταν το σήμα EVU είναι απενεργοποιημένο και το σήμα SG είναι απενεργοποιημένο, η μονάδα λειτουργεί κανονικά.
4. Όταν το σήμα EVU είναι ενεργοποιημένο και το σήμα SG είναι απενεργοποιημένο, η μονάδα λειτουργεί ως εξής: Η μονάδα δεν θα λειτουργήσει στη λειτουργία DHW και το TBH είναι άκυρο, επομένως, η λειτουργία απολύμανσης δεν είναι έγκυρη. Ο μέγιστος χρόνος λειτουργίας για ψύξη/θέρμανση είναι "ΧΡΟΝΟΣ ΕΚΤΕΛΕΣΗΣ SG", και μετά η μονάδα θα απενεργοποιηθεί.



⚠ ΠΡΟΣΟΧΗ

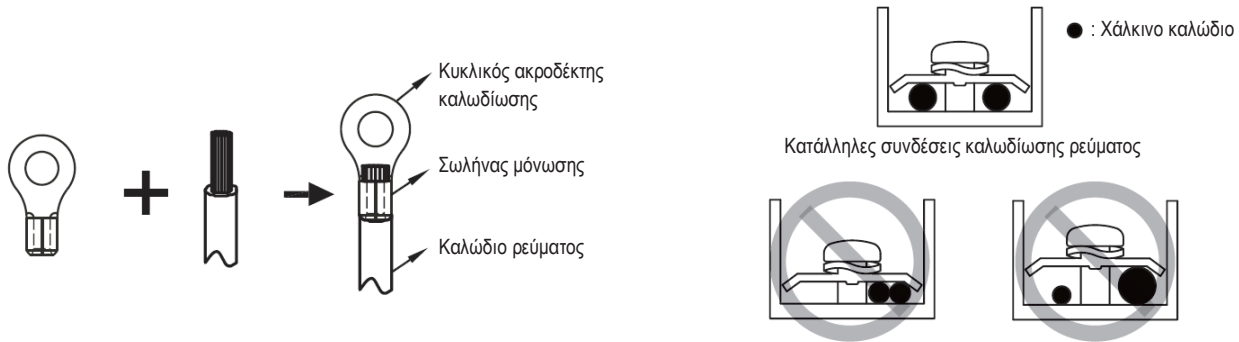
- Η κλιμακοειδής λειτουργία του συστήματος υποστηρίζει το πολύ έως 8 μονάδες.
- Για να εξασφαλιστεί η επιτυχία της αυτόματης διευθυνσιοδότησης, όλες οι μονάδες πρέπει να είναι συνδεδεμένες στην ίδια παροχή ρεύματος και να τροφοδοτούνται ταυτόχρονα.
- Μόνο η κύρια μονάδα μπορεί να συνδέσει το χειριστήριο, και πρέπει να βάλετε το SW3 στο "On" της κύριας μονάδας, η δευτερεύουσα μονάδα δεν μπορεί να συνδέσει το χειριστήριο.
- Χρησιμοποιήστε το θωρακισμένο καλώδιο η θωράκιση πρέπει να είναι γειωμένη.
- Η καλωδίωση του ηλεκτρολογικού φορτίου πρέπει να πληροί τις απαιτήσεις διπλής μόνωσης και το εξωτερικό πάχος μόνωσης να είναι >1mm.
- Η καλωδίωση του ηλεκτρολογικού φορτίου πρέπει να περνάει μέσα από σωληνώσεις ή τοίχους.

Κατά τη σύνδεση στον ακροδέκτη παροχής ρεύματος, χρησιμοποιήστε τον κυκλικό ακροδέκτη καλωδίωσης με το μονωτικό περίβλημα (βλ. Εικόνα 9.1).

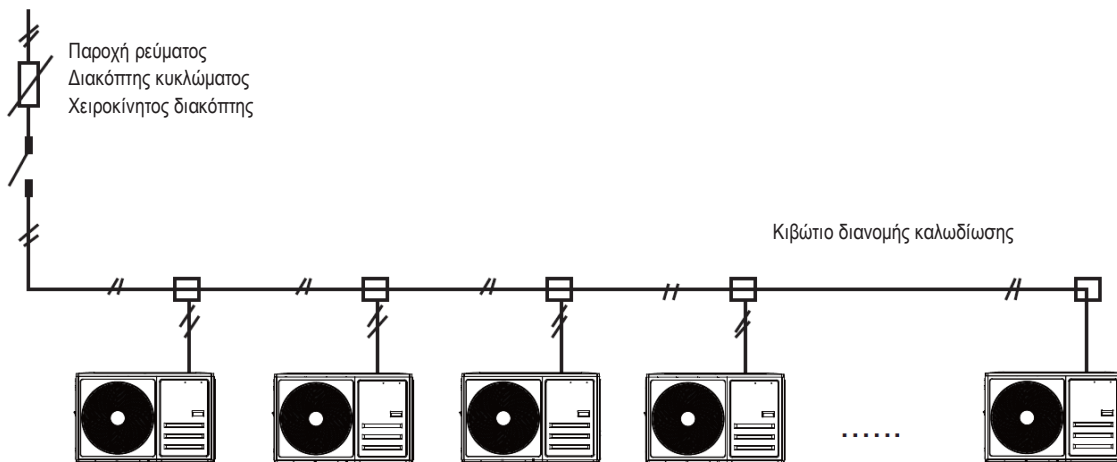
Χρησιμοποιήστε καλώδιο ρεύματος που πληροί τις προδιαγραφές και συνδέστε το καλώδιο σταθερά. Για να αποτραπεί η αποκόλληση του καλωδίου λόγω εξωτερικής δύναμης, βεβαιωθείτε ότι είναι καλά στερεωμένο.

Εάν δεν μπορεί να χρησιμοποιηθεί κυκλικός ακροδέκτης καλωδίωσης με το μονωτικό περίβλημα, βεβαιωθείτε ότι:

- Μην συνδέετε δύο καλώδια ρεύματος διαφορετικής διαμέτρου στον ίδιο ακροδέκτη παροχής ρεύματος (μπορεί να προκληθεί υπερθέρμανση των καλωδίων λόγω χαλαρής σύνδεσης) (βλ. Εικόνα 9.2).



Χρησιμοποιήστε την ίδια παροχή ρεύματος, τον ίδιο διακόπτη κυκλώματος και τη συσκευή προστασίας διαρροής για όλες τις μονάδες του κλιμακοειδούς συστήματος



7 ΔΟΚΙΜΗ ΛΕΙΤΟΥΡΓΙΑΣ ΚΑΙ ΤΕΛΙΚΟΙ ΕΛΕΓΧΟΙ

Ο υπεύθυνος εγκατάστασης είναι υποχρεωμένος να ελέγξει αν λειτουργεί σωστά η μονάδα μετά την εγκατάσταση.

7.1 Τελικοί έλεγχοι

Πριν θέσετε σε λειτουργία τη μονάδα, διαβάστε τις ακόλουθες συστάσεις:

- Όταν ολοκληρωθεί η εγκατάσταση και πραγματοποιηθούν όλες οι απαραίτητες ρυθμίσεις, κλείστε όλα τα μπροστινά πάνελ της μονάδας και επαναποθετήστε το κάλυμμα της μονάδας.
- Το κάλυμμα τεχνικής συντήρησης του ηλεκτρικού πίνακα επιτρέπεται να ανοίγεται μόνο από εξουσιοδοτημένο ηλεκτρολόγο για σκοπούς συντήρησης.



ΣΗΜΕΙΩΣΗ

Κατά την αρχική περίοδο λειτουργίας της μονάδας, η απαιτούμενη ισχύς μπορεί να είναι μεγαλύτερη από αυτή που αναγράφεται στην πινακίδα ονομαστικών τιμών του κατασκευαστή. Αυτό το φαινόμενο οφείλεται στο γεγονός ότι ο συμπιεστής χρειάζεται μια περίοδο "στρωσίματος" 50 ωρών για να φτάσει σε ομαλή λειτουργία και σταθερή κατανάλωση ισχύος.

7.2 Δοκιμαστική λειτουργία (χειροκίνητα)

Αν απαιτείται, ο εγκαταστάτης μπορεί να πραγματοποιήσει χειροκίνητη δοκιμαστική λειτουργία ανά πάσα στιγμή, για να ελέγξει τη σωστή λειτουργία της εξαέρωσης, της θέρμανσης, της ψύξης και της παραγωγής ζεστού νερού οικιακής χρήσης. Ανατρέξτε στο "ΜΕΝΟΥ>ΡΥΘΜΙΣΗ ΠΑΡΑΜΕΤΡΩΝ>2.ΠΑΡΑΜΕΤΡΟΙ ΣΥΣΤΗΜΑΤΟΣ>2.ΡΥΘΜΙΣΕΙΣ ΥΠΕΥΘΥΝΟΥ ΕΓΚΑΤΑΣΤΑΣΗΣ >ΚΩΔΙΚΟΣ ΠΡΟΣΒΑΣΗΣ (παρέχεται από τον ΥΠΕΥΘΥΝΟ ΕΓΚΑΤΑΣΤΑΣΗΣ) > 6.ΔΟΚΙΜΑΣΤΙΚΗ ΡΥΘΜΙΣΗ" στο ενσύρματο χειριστήριο.

8 ΣΥΝΤΗΡΗΣΗ ΚΑΙ ΣΕΡΒΙΣ

Για τη διασφάλιση της βέλτιστης διαθεσιμότητας της μονάδας, είναι απαραίτητο να εκτελούνται τακτικοί έλεγχοι και επιθεωρήσεις τόσο της μονάδας όσο και της καλωδίωσης εγκατάστασης.

Η συντήρηση πρέπει να πραγματοποιείται από τον τοπικό σας τεχνικό.

Για τη διασφάλιση της βέλτιστης διαθεσιμότητας της μονάδας, είναι απαραίτητο να εκτελούνται τακτικοί έλεγχοι και επιθεωρήσεις τόσο της μονάδας όσο και της καλωδίωσης εγκατάστασης.

Η συντήρηση πρέπει να πραγματοποιείται από τον τοπικό σας τεχνικό.



ΚΙΝΔΥΝΟΣ

ΗΛΕΚΤΡΟΠΛΗΞΙΑ

- Πριν από οποιαδήποτε εργασία συντήρησης ή επισκευής, απενεργοποιήστε την παροχή ρεύματος από τον πίνακα τροφοδοσίας ρεύματος.
- Μην αγγίζετε κανένα ηλεκτροφόρο τμήμα για 10 λεπτά μετά την απενεργοποίηση της παροχής ρεύματος.
- Λάβετε υπόψη ότι ορισμένα τμήματα του ηλεκτρικού πίνακα εξαρτημάτων είναι καυτά.
- Απαγορεύεται η επαφή με οποιαδήποτε αγωγή μέρη.
- Απαγορεύεται το πλύσιμο της μονάδας. Μπορεί να προκαλέσει ηλεκτροπληξία ή πυρκαγιά.
- Μην αφήνετε ποτέ τη μονάδα χωρίς επίβλεψη όταν έχει αφαιρεθεί το κάλυμμα του πίνακα σέρβις.

Οι ακόλουθοι έλεγχοι πρέπει να πραγματοποιούνται τουλάχιστον μία φορά το χρόνο από εξειδικευμένο προσωπικό.

- Πίεση νερού
Ελέγξτε την πίεση νερού. Αν είναι κάτω από 1 bar, συμπληρώστε νερό στο σύστημα.
- Φίλτρο νερού
Καθαρίστε το φίλτρο νερού.
- Βαλβίδα εκτόνωσης πίεσης νερού
Ελέγξτε τη σωστή λειτουργία της βαλβίδας εκτόνωσης πίεσης, περιστρέφοντας το μαύρο κουμπί της βαλβίδας αριστερόστροφα:
 - Εάν δεν ακούσετε έναν κροταλιστικό ήχο, επικοινωνήστε με τον τοπικό σας αντιπρόσωπο.
 - Σε περίπτωση που το νερό συνεχίζει να τρέχει από τη μονάδα, κλείστε πρώτα τις βαλβίδες διακοπής εισόδου και εξόδου νερού και στη συνέχεια επικοινωνήστε με τον τοπικό σας αντιπρόσωπο.
- Σωλήνας βαλβίδας εκτόνωσης πίεσης
Ελέγξτε αν ο σωλήνας της βαλβίδας εκτόνωσης πίεσης είναι τοποθετημένος σωστά για την αποστράγγιση του νερού.
- Κάλυμμα θερμομόνωσης δοχείου βοηθητικού θερμαντήρα
Βεβαιωθείτε ότι το κάλυμμα θερμομόνωσης είναι στερεωμένο σφιχτά γύρω από το δοχείο του βοηθητικού θερμαντήρα.
- Η βαλβίδα εκτόνωσης πίεσης δοχείου νερού οικιακής χρήσης (πωλείται ξεχωριστά) ισχύει μόνο για εγκαταστάσεις με δοχείο ζεστού νερού για οικιακή χρήση. Ελέγξτε τη σωστή λειτουργία της βαλβίδας εκτόνωσης πίεσης στο δοχείο ζεστού νερού οικιακής χρήσης.

9 ΠΑΡΑΔΟΣΗ ΣΤΟΝ ΠΕΛΑΤΗ

Το εγχειρίδιο χρήσης της μονάδας monobloc πρέπει να παραδοθεί στον πελάτη. Εξηγήστε αναλυτικά στον πελάτη τα περιεχόμενα του εγχειριδίου.



ΠΡΟΕΙΔΟΠΟΙΗΣΗ

- **Ζητήστε από τον αντιπρόσωπο σας να πραγματοποιήσει την εγκατάσταση της αντλίας θερμότητας.**
Τυχόν ημιτελής εγκατάσταση από μη ειδικό άτομο, όπως εσείς, μπορεί να προκαλέσει διαρροή νερού, ηλεκτροπληξία ή πυρκαγιά.
- **Ζητήστε από τον αντιπρόσωπο σας να πραγματοποιήσει εργασίες βελτίωσης, επισκευών και συντήρησης.**
Τυχόν ημιτελείς εργασίες βελτίωσης, επισκευών και συντήρησης μπορεί να προκαλέσουν διαρροή νερού, ηλεκτροπληξία ή πυρκαγιά.
- **Για να αποφύγετε ηλεκτροπληξία, πυρκαγιά ή τραυματισμό ή, εάν εντοπίσετε οποιαδήποτε ανωμαλία όπως μυρωδιά καμένου, απενεργοποιήστε την παροχή ρεύματος και καλέστε τον αντιπρόσωπό σας για οδηγίες.**
- **Ποτέ μην αφήνετε το σώμα της μονάδας ή το τηλεχειριστήριο να βραχούν.**
Υπάρχει κίνδυνος ηλεκτροπληξίας ή πυρκαγιάς.
- **Μην πιέζετε τα κουμπιά του τηλεχειριστηρίου με αιχμηρά αντικείμενα, μπορεί να προκληθεί ζημιά.**
Το τηλεχειριστήριο μπορεί να υποστεί ζημιά.
- **Όταν καεί κάποια ασφάλεια, ποτέ μην αντικαθιστάτε με άλλες που έχουν λάθος ονομαστική τιμή ρεύματος ή με καλώδια.**
Η χρήση καλωδίου ή χάλκινου καλωδίου μπορεί να προκαλέσει βλάβη στη μονάδα ή πυρκαγιά.
- **Δεν είναι καλό για την υγεία σας να εκθέτετε το σώμα σας στη ροή αέρα για μεγάλο χρονικό διάστημα.**
- **Μην εισάγετε δάχτυλα, ράβδους ή άλλα αντικείμενα στην είσοδο ή την έξοδο αέρα.**
Όταν ο ανεμιστήρας περιστρέφεται σε υψηλή ταχύτητα, μπορεί να προκληθεί τραυματισμός.
- **Μην χρησιμοποιείτε ποτέ εύφλεκτο σπρέι όπως λακ μαλλιών, λάκα ή μπογιά κοντά στη μονάδα.**
Μπορεί να προκληθεί πυρκαγιά.
Μην τοποθετείτε ποτέ αντικείμενα στην είσοδο ή την έξοδο αέρα.
Αντικείμενα που έρχονται σε επαφή με τον ανεμιστήρα σε υψηλή ταχύτητα μπορεί να είναι επικίνδυνα.
- **Μην απορρίπτετε αυτό το προϊόν ως μη ταξινομημένα αστικά απόβλητα. Η συλλογή των αποβλήτων αυτών ξεχωριστά για ειδική επεξεργασία είναι απαραίτητη.**
Μην απορρίπτετε τις ηλεκτρικές συσκευές ως μη ταξινομημένα αστικά απόβλητα, αλλά χρησιμοποιήστε ξεχωριστές εγκαταστάσεις συλλογής. Επικοινωνήστε με την τοπική αυτοδιοίκηση για πληροφορίες σχετικά με τα διαθέσιμα συστήματα σύνδεσης.
- **Εάν οι ηλεκτρικές συσκευές απορρίπτονται σε χώρους υγειονομικής ταφής ή χωματερές, ενδέχεται να διαρρεύσουν επικίνδυνες ουσίες στα υπόγεια ύδατα και να εισέλθουν στην τροφική αλυσίδα, βλάπτοντας την υγεία και την ευημερία σας.**
- **Για να αποφύγετε τη διαρροή ψυκτικού υγρού, επικοινωνήστε με τον αντιπρόσωπό σας.**
Όταν το σύστημα εγκαθίσταται και λειτουργεί σε ένα μικρό δωμάτιο, απαιτείται να διατηρείται η συγκέντρωση του ψυκτικού υγρού, εάν τυχόν διαρρεύσει, κάτω από το όριο. Διαφορετικά, το οξυγόνο στο δωμάτιο μπορεί να επηρεαστεί, με αποτέλεσμα την πρόκληση σοβαρού ατυχήματος.
- **Το ψυκτικό υγρό στην αντλία θερμότητας είναι ασφαλές και συνήθως δεν διαρρέει.**
Εάν διαρρεύσει ψυκτικό μέσα στο δωμάτιο, η επαφή του με φλόγα από καυστήρα, θερμαντικό σώμα ή κουζίνα μπορεί να προκαλέσει την παραγωγή επιβλαβών αερίων.
- **Απενεργοποιήστε όλες τις συσκευές θέρμανσης με καύσιμο, αερίστε καλά τον χώρο και επικοινωνήστε με τον αντιπρόσωπο από τον οποίο αγοράσατε τη μονάδα**
Μην χρησιμοποιείτε την αντλία θερμότητας έως ότου ένας τεχνικός επιβεβαιώσει ότι έχει επισκευαστεί το τμήμα όπου διαρρέει το ψυκτικό υγρό.



ΠΡΟΣΟΧΗ

- **Μην χρησιμοποιείτε την αντλία θερμότητας για άλλους σκοπούς.**
Για να αποφύγετε οποιαδήποτε υποβάθμιση της ποιότητας, μην χρησιμοποιείτε τη μονάδα για την ψύξη ευαίσθητων οργάνων ακριβείας, τροφίμων, φυτών, ζώων ή έργων τέχνης.
- **Πριν τον καθαρισμό, βεβαιωθείτε ότι η μονάδα έχει απενεργοποιηθεί, ότι έχετε κλείσει τον διακόπτη ρεύματος ή έχετε αποσυνδέσει το καλώδιο τροφοδοσίας.**
Διαφορετικά, μπορεί να προκληθεί ηλεκτροπληξία και τραυματισμός.
- **Για να αποφύγετε ηλεκτροπληξία ή πυρκαγιά, βεβαιωθείτε ότι έχει εγκατασταθεί ανεπιτήρητος διαρροής προς τη γη.**
Βεβαιωθείτε ότι η αντλία θερμότητας είναι γειωμένη.
Για να αποφύγετε ηλεκτροπληξία, βεβαιωθείτε ότι η μονάδα είναι γειωμένη και ότι το καλώδιο γείωσης δεν είναι συνδεδεμένο με αγωγό αερίου ή νερού, αλεξικέραυνο ή καλώδιο γείωσης τηλεφώνου.
- **Για να αποφύγετε τραυματισμούς, μην αφαιρείτε το προστατευτικό του ανεμιστήρα του σώματος της μονάδας.**
- **Μην χειρίζεστε την αντλία θερμότητας με βρεγμένα χέρια.**
Μπορεί να προκληθεί ηλεκτροπληξία.
- **Μην αγγίζετε τα πτερύγια του εναλλάκτη θερμότητας.**
Αυτά τα πτερύγια είναι αιχμηρά και μπορεί να προκαλέσουν κοψίματα.
- **Μετά από παρατεταμένη χρήση, ελέγξτε τη βάση και τα στηρίγματα της μονάδας για τυχόν φθορές.**
Εάν έχει υποστεί ζημιά, η μονάδα μπορεί να πέσει και να προκαλέσει τραυματισμό.
- **Για να αποφύγετε την έλλειψη οξυγόνου, αερίστε επαρκώς το δωμάτιο εάν χρησιμοποιείται εξοπλισμός με καυστήρα μαζί με την αντλία θερμότητας.**
- **• Τοποθετήστε το σωλήνα αποστράγγισης έτσι ώστε να εξασφαλίζεται η ομαλή αποστράγγιση.**
Η ελλιπής αποστράγγιση μπορεί να προκαλέσει υγρασία στο κτίριο, τα έπιπλα κ.λπ.
- **Μην αγγίζετε ποτέ τα εσωτερικά μέρη του ελεγκτή.**
Μην αφαιρείτε το μπροστινό κάλυμμα. Ορισμένα μέρη εσωτερικά είναι επικίνδυνα να αγγίζετε, και μπορεί να προκληθεί βλάβη στη συσκευή.
- **Μην κάνετε ποτέ μόνοι σας εργασίες συντήρησης.**
Επικοινωνήστε με τον τοπικό σας αντιπρόσωπο για να πραγματοποιήσει τις εργασίες συντήρησης.
- **Μην εκθέτετε ποτέ μικρά παιδιά, φυτά ή ζώα απευθείας στη ροή αέρα.**
Μπορεί να προκληθούν αρνητικές επιπτώσεις σε μικρά παιδιά, ζώα και φυτά.
- **Μην επιτρέπετε σε παιδί να ανεβαίνει στη μονάδα monobloc και αποφύγετε να τοποθετείτε οποιοδήποτε αντικείμενο πάνω της.**
Τυχόν πτώση ή ανατροπή μπορεί να οδηγήσει σε τραυματισμό.
- **Μην λειτουργείτε την αντλία θερμότητας όταν χρησιμοποιείτε απεντομωτικό τύπου καπνογόνου στο δωμάτιο.**
Η αμέλεια αυτής της οδηγίας μπορεί να προκαλέσει την αναπνοή χημικών ουσιών στη μονάδα, γεγονός που θα μπορούσε να θέσει σε κίνδυνο την υγεία όσων είναι υπερευαίσθητοι σε χημικές ουσίες.
- **Μην τοποθετείτε συσκευές που παράγουν ανοιχτή φλόγα σε μέρη εκτεθειμένα στη ροή αέρα από τη μονάδα.**
Μπορεί να προκληθεί ατελής καύση ή παραμόρφωση της μονάδας λόγω της θερμότητας.

ΠΡΟΣΟΧΗ

- **Μην τοποθετείτε την αντλία θερμότητας σε οποιοδήποτε σημείο όπου μπορεί να διαρρεύσει εύφλεκτο αέριο.**
Εάν το αέριο διαρρεύσει και παραμείνει γύρω από την αντλία θερμότητας, μπορεί να ξεσπάσει πυρκαγιά.
- **Η συσκευή δεν προορίζεται για χρήση από μικρά παιδιά ή άτομα χωρίς επίβλεψη.**
Τα μικρά παιδιά θα πρέπει να επιβλέπονται προκειμένου να διασφαλιστεί ότι δεν παίζουν με τη συσκευή.
- **Οι περιόδους του σώματος της μονάδας θα πρέπει να καθαρίζονται περιοδικά για να μην φράζουν.**
Οι περιόδους αυτές λειτουργούν ως έξοδος απαγωγής θερμότητας των εξαρτημάτων—αν φράζουν, τα εξαρτήματα θα υπερθερμανθούν με αποτέλεσμα τη μείωση της διάρκειας ζωής τους.
- **Η θερμοκρασία στο κύκλωμα του ψυκτικού μπορεί να ανέβει σημαντικά. Για τον λόγο αυτόν, διατηρείτε το καλώδιο διασύνδεσης μακριά από τον χάλκινο σωλήνα.**

10 ΛΕΙΤΟΥΡΓΙΑ ΚΑΙ ΑΠΟΔΟΣΗ

10.1 Προστατευτικός εξοπλισμός

Ο προστατευτικός εξοπλισμός απενεργοποιεί αυτόματα την αντλία θερμότητας όταν επιχειρείται εξαναγκασμένη λειτουργία.

Ο προστατευτικός εξοπλισμός μπορεί να ενεργοποιηθεί υπό τις ακόλουθες συνθήκες:

Κατά την ψύξη

- Η είσοδος ή έξοδος αέρα του σώματος της μονάδας είναι φραγμένες.
- Πνέει συνεχόμενα δυνατός άνεμος προς την έξοδο αέρα της μονάδας.

Κατά τη θέρμανση

- Υπάρχει υπερβολική συσσώρευση ακαθαρσιών στο φίλτρο του υδραυλικού κυκλώματος.
- Η έξοδος αέρα του σώματος της μονάδας είναι φραγμένη.
- Σε περίπτωση λανθασμένης χρήσης:
Αν παρουσιαστεί δυσλειτουργία λόγω κεραυνού ή παρεμβολών από ασύρματες συσκευές, απενεργοποιήστε τον γενικό διακόπτη, ενεργοποιήστε τον ξανά και πατήστε το κουμπί ενεργοποίησης/απενεργοποίησης (ON/OFF).

ΣΗΜΕΙΩΣΗ

Όταν ενεργοποιείται ο εξοπλισμός προστασίας, απενεργοποιήστε τον χειροκίνητο διακόπτη και επανεκκινήστε τη μονάδα μόνο αφού επιλυθεί το πρόβλημα.

10.2 Διακοπή ρεύματος

Σε περίπτωση διακοπής ρεύματος κατά τη λειτουργία, διακόψτε άμεσα τη χρήση μέχρι να αποκατασταθεί η παροχή. Αν έχει ενεργοποιηθεί η λειτουργία αυτόματης επανεκκίνησης, η μονάδα θα ξεκινήσει ξανά αυτόματα.

10.3 Θερμαντική ικανότητα

- Η λειτουργία θέρμανσης βασίζεται στη μεταφορά θερμότητας από τον εξωτερικό αέρα στο νερό του εσωτερικού χώρου. Όσο χαμηλότερη είναι η εξωτερική θερμοκρασία, τόσο μειώνεται και η θερμαντική απόδοση.
- Συνιστάται η χρήση βοηθητικού συστήματος θέρμανσης σε πολύ χαμηλές θερμοκρασίες.
- Σε ιδιαίτερα ψυχρές περιοχές, η επιλογή μονάδας monobloc με ηλεκτρικό θερμαντήρα εξασφαλίζει καλύτερη απόδοση.

ΣΗΜΕΙΩΣΗ

1) Ο κινητήρας του ανεμιστήρα θα συνεχίσει να λειτουργεί για 60 δευτερόλεπτα για να απομακρύνει την υπολειπόμενη θερμότητα όταν το monobloc λάβει την εντολή OFF κατά τη λειτουργία θέρμανσης.

2) Αν παρουσιαστεί δυσλειτουργία λόγω παρεμβολής, αποσυνδέστε και επανασυνδέστε την παροχή ρεύματος και έπειτα θέστε ξανά σε λειτουργία τη μονάδα.

10.4 Λειτουργία προστασίας συμπιεστή

Ο συμπιεστής προστατεύεται ώστε να μην ενεργοποιείται για μερικά λεπτά αμέσως μετά την προηγούμενη λειτουργία.

10.5 Λειτουργίες ψύξης και θέρμανσης

Οι μονάδες monobloc του ίδιου συστήματος δεν μπορούν να λειτουργούν ταυτόχρονα σε ψύξη και θέρμανση.

Αν έχει οριστεί λειτουργία μέσω του χειριστή, τότε οι αντλίες θερμότητας λειτουργούν αποκλειστικά σύμφωνα με αυτή και οι άλλες λειτουργίες δεν είναι διαθέσιμες. Στην οθόνη ελέγχου θα εμφανίζεται η ένδειξη "Standby" (Αναμονή) ή "No Priority" (Καμία προτεραιότητα).

10.6 Χαρακτηριστικά λειτουργίας θέρμανσης

Το νερό δεν θα ζεσταθεί αμέσως στην αρχή της λειτουργίας θέρμανσης, αλλά μετά από 3~5 λεπτά (εξαρτάται από την εσωτερική και εξωτερική θερμοκρασία), μέχρι να ζεσταθεί ο εσωτερικός εναλλάκτης θερμότητας.

Κατά τη διάρκεια της λειτουργίας, ο κινητήρας του ανεμιστήρα στη μονάδα monobloc μπορεί να σταματήσει να λειτουργεί αν η θερμοκρασία είναι πολύ υψηλή.

10.7 Απόψυξη κατά τη θέρμανση

Κατά τη διάρκεια της λειτουργίας θέρμανσης, η μονάδα μερικές φορές παγώνει. Για την αύξηση της απόδοσης, η μονάδα εκτελεί αυτόματη απόψυξη (διάρκειας περίπου 2~10 λεπτών), και απομακρύνει το νερό από τη βάση της.

Κατά τη διάρκεια της απόψυξης, τα μοτέρ των ανεμιστήρων στη μονάδα monobloc θα σταματήσουν να λειτουργούν.

11 ΚΩΔΙΚΟΙ ΣΦΑΛΜΑΤΟΣ

Όταν ενεργοποιείται μια διάταξη ασφαλείας, εμφανίζεται ένας κωδικός σφάλματος στη διεπαφή χρήστη. Στον παρακάτω πίνακα μπορείτε να βρείτε μια λίστα με όλα τα σφάλματα και τις διορθωτικές ενέργειες.

Κάντε επαναφορά ασφαλείας ΑΠΕΝΕΡΓΟΠΟΙΩΝΤΑΣ και ΕΝΕΡΓΟΠΟΙΩΝΤΑΣ ξανά τη μονάδα.

Αν η επαναφορά δεν έχει αποτέλεσμα, επικοινωνήστε με τον τοπικό σας αντιπρόσωπο.

Κωδικός σφάλματος	Δυσλειτουργία ή μέτρο προστασίας	Η μέθοδος αποκλεισμού
d1	Μη φυσιολογική θερμοκρασία νερού εξόδου μετά την βοηθητική θέρμανση	<ol style="list-style-type: none"> 1. Ελέγξτε την αντίσταση του αισθητήρα. 2. Ο σύνδεσμος του αισθητήρα είναι χαλαρός. Επανασυνδέστε τον. 3. Ο σύνδεσμος είναι βρεγμένος ή έχει νερό. Αφαιρέστε το νερό, στεγνώστε τον σύνδεσμο. Προσθέστε αδιάβροχη κόλλα 4. Ο αισθητήρας είναι ελαττωματικός. Αντικαταστήστε τον.
d2	Μη φυσιολογική θερμοκρασία νερού εισόδου πλακοειδούς εναλλάκτη θερμότητας	<ol style="list-style-type: none"> 1. Ελέγξτε την αντίσταση του αισθητήρα. 2. Ο σύνδεσμος του αισθητήρα είναι χαλαρός. Επανασυνδέστε τον. 3. Ο σύνδεσμος του αισθητήρα είναι υγρός ή υπάρχει νερό. Αφαιρέστε το νερό, στεγνώστε το σύνδεσμο. Προσθέστε αδιάβροχη κόλλα. 4. Ο αισθητήρας είναι ελαττωματικός. Αντικαταστήστε τον.
d3	Μη φυσιολογική θερμοκρασία νερού εξόδου πλακοειδούς εναλλάκτη θερμότητας	<ol style="list-style-type: none"> 1. Ελέγξτε την αντίσταση του αισθητήρα. 2. Ο σύνδεσμος του αισθητήρα είναι χαλαρός. Επανασυνδέστε τον. 3. Ο σύνδεσμος του αισθητήρα είναι υγρός ή υπάρχει νερό. Αφαιρέστε το νερό, στεγνώστε το σύνδεσμο. Προσθέστε αδιάβροχη κόλλα 4. Ο αισθητήρας είναι ελαττωματικός. Αντικαταστήστε τον.
d4	Μη φυσιολογική κατάσταση σωλήνα αερίου ψυκτικού μέσου του πλακοειδούς εναλλάκτη θερμότητας	<ol style="list-style-type: none"> 1. Ελέγξτε την αντίσταση του αισθητήρα. 2. Ο σύνδεσμος του αισθητήρα είναι χαλαρός. Επανασυνδέστε τον. 3. Ο σύνδεσμος είναι βρεγμένος ή έχει νερό. Αφαιρέστε το νερό, στεγνώστε τον σύνδεσμο. Προσθέστε αδιάβροχη κόλλα 4. Ο αισθητήρας είναι ελαττωματικός. Αντικαταστήστε τον.
d5	Μη φυσιολογική κατάσταση υγρού ψυκτικού μέσου του πλακοειδούς εναλλάκτη θερμότητας	<ol style="list-style-type: none"> 1. Ελέγξτε την αντίσταση του αισθητήρα. 2. Ο σύνδεσμος του αισθητήρα είναι χαλαρός. Επανασυνδέστε τον. 3. Ο σύνδεσμος του αισθητήρα είναι υγρός ή υπάρχει νερό. Αφαιρέστε το νερό, στεγνώστε το σύνδεσμο. Προσθέστε αδιάβροχη κόλλα. 4. Ο αισθητήρας είναι ελαττωματικός. Αντικαταστήστε τον.
d6	Μη φυσιολογική τελική θερμοκρασία νερού εξόδου του συστήματος	<ol style="list-style-type: none"> 1. Ελέγξτε την αντίσταση του αισθητήρα. 2. Ο σύνδεσμος του αισθητήρα είναι χαλαρός. Επανασυνδέστε τον. 3. Βλάβη του αισθητήρα, αντικαταστήστε τον με νέο αισθητήρα ή αντικαταστήστε τη διεπαφή.
d7	Μη φυσιολογική θερμοκρασία νερού εισόδου ζώνης 1	<ol style="list-style-type: none"> 1. Ελέγξτε την αντίσταση του αισθητήρα. 2. Ο σύνδεσμος του αισθητήρα είναι χαλαρός. Επανασυνδέστε τον. 3. Βλάβη του αισθητήρα, αντικαταστήστε τον με νέο αισθητήρα ή αντικαταστήστε τη διεπαφή.
d8	Μη φυσιολογική θερμοκρασία νερού εισόδου ζώνης 2	<ol style="list-style-type: none"> 1. Ελέγξτε την αντίσταση του αισθητήρα. 2. Ο σύνδεσμος του αισθητήρα είναι χαλαρός. Επανασυνδέστε τον. 3. Βλάβη του αισθητήρα, αντικαταστήστε τον με νέο αισθητήρα ή αντικαταστήστε τη διεπαφή.
d9	Μη φυσιολογική θερμοκρασία νερού εισόδου ζώνης 3	<ol style="list-style-type: none"> 1. Ελέγξτε την αντίσταση του αισθητήρα. 2. Ο σύνδεσμος του αισθητήρα είναι χαλαρός. Επανασυνδέστε τον. 3. Βλάβη του αισθητήρα, αντικαταστήστε τον με νέο αισθητήρα ή αντικαταστήστε τη διεπαφή.
dA	Μη φυσιολογική θερμοκρασία δωματίου ζώνης 1	<ol style="list-style-type: none"> 1. Ελέγξτε την αντίσταση του αισθητήρα. 2. Ο σύνδεσμος του αισθητήρα είναι χαλαρός. Επανασυνδέστε τον. 3. Βλάβη του αισθητήρα, αντικαταστήστε τον με νέο αισθητήρα ή αντικαταστήστε τη διεπαφή.
dB	Μη φυσιολογική θερμοκρασία δωματίου ζώνης 2	<ol style="list-style-type: none"> 1. Ελέγξτε την αντίσταση του αισθητήρα. 2. Ο σύνδεσμος του αισθητήρα είναι χαλαρός. Επανασυνδέστε τον. 3. Βλάβη του αισθητήρα, αντικαταστήστε τον με νέο αισθητήρα ή αντικαταστήστε τη διεπαφή.
dC	Μη φυσιολογική θερμοκρασία δωματίου ζώνης 3	<ol style="list-style-type: none"> 1. Ελέγξτε την αντίσταση του αισθητήρα. 2. Ο σύνδεσμος του αισθητήρα είναι χαλαρός. Επανασυνδέστε τον. 3. Βλάβη του αισθητήρα, αντικαταστήστε τον με νέο αισθητήρα ή αντικαταστήστε τη διεπαφή.

Κωδικός σφάλματος	Δυσλειτουργία ή μέτρο προστασίας	Η μέθοδος αποκλεισμού
dF	Μη φυσιολογική θερμοκρασία νερού εισόδου του δοχείου εξισορρόπησης	<ol style="list-style-type: none"> 1. Ελέγξτε την αντίσταση του αισθητήρα. 2. Ο σύνδεσμος του αισθητήρα είναι χαλαρός. Επανασυνδέστε τον. 3. Ο σύνδεσμος είναι βρεγμένος ή έχει νερό. Αφαιρέστε το νερό, στεγνώστε τον σύνδεσμο. Προσθέστε αδιάβροχη κόλλα. 4. Ο αισθητήρας είναι ελαττωματικός. Αντικαταστήστε τον.
dH	Μη φυσιολογική θερμοκρασία νερού εξόδου του δοχείου εξισορρόπησης	<ol style="list-style-type: none"> 1. Ελέγξτε την αντίσταση του αισθητήρα. 2. Ο σύνδεσμος του αισθητήρα είναι χαλαρός. Επανασυνδέστε τον. 3. Ο σύνδεσμος είναι βρεγμένος ή έχει νερό. Αφαιρέστε το νερό, στεγνώστε τον σύνδεσμο. Προσθέστε αδιάβροχη κόλλα. 4. Ο αισθητήρας είναι ελαττωματικός. Αντικαταστήστε τον.
dj	Σφάλμα θερμοκρασίας ηλιακού συλλέκτη	<ol style="list-style-type: none"> 1. Ελέγξτε την αντίσταση του αισθητήρα. 2. Ο σύνδεσμος του αισθητήρα είναι χαλαρός. Επανασυνδέστε τον. 3. Ο σύνδεσμος είναι βρεγμένος ή έχει νερό. Αφαιρέστε το νερό, στεγνώστε τον σύνδεσμο. Προσθέστε αδιάβροχη κόλλα. 4. Ο αισθητήρας είναι ελαττωματικός. Αντικαταστήστε τον.
dn	Σφάλμα θερμοκρασίας δεξαμενής ζεστού νερού	<ol style="list-style-type: none"> 1. Ελέγξτε την αντίσταση του αισθητήρα. 2. Ο σύνδεσμος του αισθητήρα είναι χαλαρός. Επανασυνδέστε τον. 3. Ο σύνδεσμος είναι βρεγμένος ή έχει νερό. Αφαιρέστε το νερό, στεγνώστε τον σύνδεσμο. Προσθέστε αδιάβροχη κόλλα. 4. Ο αισθητήρας είναι ελαττωματικός. Αντικαταστήστε τον. 5. Αν θέλετε να απενεργοποιήσετε τη θέρμανση οικιακού νερού όταν ο αισθητήρας δεν είναι συνδεδεμένος στο σύστημα, τότε δεν μπορεί να ανιχνευθεί ο αισθητήρας.
L1	Η διαφορά θερμοκρασίας νερού μεταξύ εισόδου και εξόδου του εναλλάκτη θερμότητας πλακών είναι πολύ μεγάλη	<ol style="list-style-type: none"> 1. Βεβαιωθείτε ότι όλες οι βαλβίδες διακοπής του κυκλώματος νερού είναι εντελώς ανοικτές. 2. Ελέγξτε εάν το φίλτρο νερού χρειάζεται καθαρισμό. 3. Συνδέστε την παροχή νερού στις βαλβίδες πλήρωσης και ανοίξτε τη βαλβίδα. Γεμίστε με λίγο νερό μέχρι το μανόμετρο να δείχνει πίεση περίπου 2,0 bar. 4. Βεβαιωθείτε ότι δεν υπάρχει αέρας στο σύστημα (κάντε εξαέρωση). 5. Ελέγξτε αν στο μανόμετρο ότι υπάρχει επαρκής πίεση νερού. Η πίεση του νερού πρέπει να είναι >1 bar (το νερό είναι κρύο). 6. Βεβαιωθείτε ότι η ταχύτητα της αντλίας είναι στη μέγιστη ρύθμιση. 7. Βεβαιωθείτε ότι το δοχείο διαστολής δεν είναι χαλασμένο. 8. Βεβαιωθείτε ότι η αντίσταση στο κύκλωμα νερού δεν είναι πολύ υψηλή για την αντλία.
L2	Μη φυσιολογική διαφορά θερμοκρασίας νερού μεταξύ εισόδου και εξόδου του πλακοειδούς εναλλάκτη θερμότητας	<ol style="list-style-type: none"> 1. Βεβαιωθείτε ότι όλες οι βαλβίδες διακοπής του κυκλώματος νερού είναι εντελώς ανοικτές. 2. Ελέγξτε εάν το φίλτρο νερού χρειάζεται καθαρισμό. 3. Συνδέστε την παροχή νερού στις βαλβίδες πλήρωσης και ανοίξτε τη βαλβίδα. Γεμίστε με λίγο νερό μέχρι το μανόμετρο να δείξει πίεση περίπου 2,0 bar. 4. Βεβαιωθείτε ότι δεν υπάρχει αέρας στο σύστημα (κάντε εξαέρωση). 5. Ελέγξτε αν στο μανόμετρο ότι υπάρχει επαρκής πίεση νερού. Η πίεση του νερού πρέπει να είναι >1 bar (το νερό είναι κρύο). 6. Βεβαιωθείτε ότι η ταχύτητα της αντλίας είναι στη μέγιστη ρύθμιση. 7. Βεβαιωθείτε ότι το δοχείο διαστολής δεν είναι χαλασμένο. 8. Βεβαιωθείτε ότι η αντίσταση στο κύκλωμα νερού δεν είναι πολύ υψηλή για την αντλία.
L3	Η θερμοκρασία νερού εξόδου του πλακοειδούς εναλλάκτη θερμότητας είναι πολύ χαμηλή	<ol style="list-style-type: none"> 1. Ελέγξτε την αντίσταση του αισθητήρα θερμοκρασίας. 2. Ο σύνδεσμος του αισθητήρα είναι χαλαρός. Επανασυνδέστε τον. 3. Ο αισθητήρας είναι ελαττωματικός. Αντικαταστήστε τον. 4. Βεβαιωθείτε ότι όλες οι βαλβίδες διακοπής του κυκλώματος νερού είναι εντελώς ανοικτές. 5. Ελέγξτε εάν το φίλτρο νερού χρειάζεται καθαρισμό. 6. Ανεπαρκής ροή νερού. 7. Ανιχνεύστε την ποσότητα ψυκτικού μέσου.
L4	Η θερμοκρασία νερού εξόδου του πλακοειδούς εναλλάκτη θερμότητας είναι πολύ υψηλή	<ol style="list-style-type: none"> 1. Ελέγξτε την αντίσταση του αισθητήρα θερμοκρασίας. 2. Ο σύνδεσμος του αισθητήρα είναι χαλαρός. Επανασυνδέστε τον. 3. Ο αισθητήρας είναι ελαττωματικός. Αντικαταστήστε τον. 4. Βεβαιωθείτε ότι όλες οι βαλβίδες διακοπής του κυκλώματος νερού είναι εντελώς ανοικτές. 5. Ελέγξτε εάν το φίλτρο νερού χρειάζεται καθαρισμό. 6. Ανεπαρκής ροή νερού. 7. Ανιχνεύστε την ποσότητα ψυκτικού μέσου.
L5	Η θερμοκρασία του νερού εισόδου του πλακοειδούς εναλλάκτη θερμότητας είναι πολύ χαμηλή	<ol style="list-style-type: none"> 1. Ελέγξτε τη θερμοκρασία του νερού εισόδου. 2. Ελέγξτε την αντίσταση του αισθητήρα θερμοκρασίας. 3. Ο σύνδεσμος του αισθητήρα είναι χαλαρός. Επανασυνδέστε τον. 4. Ο αισθητήρας είναι ελαττωματικός. Αντικαταστήστε τον.
L6	Η θερμοκρασία του νερού εισόδου του πλακοειδούς εναλλάκτη θερμότητας είναι πολύ υψηλή	<ol style="list-style-type: none"> 1. Ελέγξτε τη θερμοκρασία του νερού εισαγωγής 2. Ελέγξτε την αντίσταση του αισθητήρα θερμοκρασίας 3. Ο σύνδεσμος του αισθητήρα είναι χαλαρός. Επανασυνδέστε τον. 4. Ο αισθητήρας είναι ελαττωματικός. Αντικαταστήστε τον.

Κωδικός σφάλματος	Δυσλειτουργία ή μέτρο προστασίας	Η μέθοδος αποκλεισμού
L7	Αντιπαγωγική προστασία στην πλευρά του νερού	<ol style="list-style-type: none"> 1. Ελέγξτε την αντίσταση των δύο αισθητήρων. 2. Ελέγξτε τις θέσεις των δύο αισθητήρων. 3. Ο αισθητήρας νερού είναι χαλαρός. Επανασυνδέστε τον. 4. Ο αισθητήρας νερού είναι κατεστραμμένος, αντικαταστήστε τον με έναν καινούργιο αισθητήρα. 5. Η τετράοδη βαλβίδα έχει φράξει. Επαναεκκινήστε ξανά τη μονάδα για να επιτρέψετε στη βαλβίδα να αλλάξει κατεύθυνση. 6. Η τετράοδη βαλβίδα είναι κατεστραμμένη, αντικαταστήστε την με μια νέα βαλβίδα.
L8	Βλάβη λόγω ανεπαρκούς ροής νερού	<ol style="list-style-type: none"> 1. Ελέγξτε εάν ο διακόπτης ροής νερού είναι τοποθετημένος χαλαρά. 2. Βεβαιωθείτε ότι όλες οι βαλβίδες διακοπής του κυκλώματος νερού είναι εντελώς ανοικτές. 3. Ελέγξτε εάν το φίλτρο νερού χρειάζεται καθαρισμό. 4. Συνδέστε την παροχή νερού στις βαλβίδες πλήρωσης και ανοίξτε τη βαλβίδα. Γεμίστε με λίγο νερό μέχρι το μανόμετρο να δείχνει πίεση περίπου 2,0 bar. 5. Βεβαιωθείτε ότι δεν υπάρχει αέρας στο σύστημα (κάντε εξαέρωση). 6. Ελέγξτε αν στο μανόμετρο ότι υπάρχει επαρκής πίεση νερού. Η πίεση του νερού πρέπει να είναι >1 bar (όταν το νερό είναι κρύο). 7. Βεβαιωθείτε ότι η ταχύτητα της αντλίας είναι στη μέγιστη ρύθμιση. 8. Βεβαιωθείτε ότι το δοχείο διαστολής δεν είναι χαλασμένο. 9. Βεβαιωθείτε ότι η αντίσταση στο κύκλωμα νερού δεν είναι υπερβολικά υψηλή για την αντλία. 10. Αν το σφάλμα εμφανιστεί κατά την απόψυξη (κατά τη θέρμανση χώρου ή τη θέρμανση νερού χρήσης), βεβαιωθείτε ότι η παροχή ρεύματος της βοηθητικής αντίστασης είναι σωστά συνδεδεμένη και ότι οι ασφάλειες δεν έχουν καεί. 11. Βεβαιωθείτε ότι η ασφάλεια της αντλίας και η ασφάλεια PCB δεν έχουν καεί.
Lb	Σφάλμα ανατροφοδότησης βοηθητικής ηλεκτρικής θέρμανσης	<ol style="list-style-type: none"> 1. Η καλωδίωση της διεπαφής έχει αποσυνδεθεί. 2. Δεν υπάρχει νερό στη δεξαμενή νερού όταν ξεκινά η βοηθητική ηλεκτρική θέρμανση. 3. Ελέγξτε εάν ο ελεγκτής θερμοκρασίας επαναρυθμίζεται, μπορεί να επαναρυθμιστεί χειροκίνητα.
LC	Σφάλμα ανατροφοδότησης ηλεκτρικής θέρμανσης δεξαμενής νερού	<ol style="list-style-type: none"> 1. Η καλωδίωση της διεπαφής έχει αποσυνδεθεί. 2. Δεν υπάρχει νερό στη δεξαμενή νερού κατά την εκκίνηση της ηλεκτρικής θέρμανσης.
Ld	Κατάσταση έκτακτης ανάγκης λόγω συχνής απόψυξης	<ol style="list-style-type: none"> 1. Ανιχνεύστε την ποσότητα ψυκτικού μέσου.
LE	Βλάβη εξωτερικής αντλίας νερού	<ol style="list-style-type: none"> 1. Κακή σύνδεση της καλωδίωσης της αντλίας νερού. 2. Η αντλία νερού έχει υποστεί βλάβη, αντικαταστήστε την με καινούρια.
OE	Βλάβη κύριας αντλίας νερού	<ol style="list-style-type: none"> 1. Κακή σύνδεση της καλωδίωσης της αντλίας νερού. 2. Η αντλία νερού έχει υποστεί βλάβη, αντικαταστήστε την με καινούρια.
C1	Σφάλμα πολλαπλού κύριου ελέγχου	<ol style="list-style-type: none"> 1. Όταν μία εσωτερική μονάδα είναι συνδεδεμένη με δύο ενσύρματους ελεγκτές και οι δύο έχουν οριστεί ως κύριοι, εμφανίζεται το σφάλμα C1. 2. Λύση: Ο ένας ελεγκτής ορίζεται ως κύριος και ο άλλος ως δευτερεύων.
C7	Αποτυχία επικοινωνίας WiFi	Αντικαταστήστε το ενσύρματο χειριστήριο.
E0	Σφάλμα επικοινωνίας μεταξύ της εσωτερικής και της εξωτερικής μονάδας	<ol style="list-style-type: none"> 1. Ελέγξτε αν το καλώδιο επικοινωνίας είναι σωστά συνδεδεμένο και έχει καλή επαφή. 2. Εάν υπάρχει ισχυρό μαγνητικό πεδίο ή ισχυρή ηλεκτρομαγνητική παρεμβολή, όπως ανελκυστήρες, μεγάλοι μετασχηματιστές ρεύματος κ.λπ. Τοποθετήστε προστατευτικό ή μετακινήστε τη μονάδα σε άλλη θέση.
E3	Βλάβη αισθητήρα θερμοκρασίας πηνίου	<ol style="list-style-type: none"> 1. Ελέγξτε τη θερμοκρασία του σωλήνα ψυκτικού μέσου. 2. Ελέγξτε την αντίσταση του αισθητήρα θερμοκρασίας. 3. Ο σύνδεσμος του αισθητήρα είναι χαλαρός. Επανασυνδέστε τον. 4. Εάν ο αισθητήρας είναι ελαττωματικός, αντικαταστήστε τον με καινούργιο.
E4	Διαρροή ψυκτικού μέσου	<ol style="list-style-type: none"> 1. Ελέγξτε αν υπάρχει διαρροή ψυκτικού υγρού.
E5	Μη φυσιολογική ρύθμιση DIP	<ol style="list-style-type: none"> 1. Ελέγξτε εάν ο διακόπτης DIP του μοντέλου λειτουργεί κανονικά. 2. Ελέγξτε αν τα μοντέλα κλιμακοειδούς συστήματος είναι συμβατά.
E7	Βλάβη αισθητήρα θερμοκρασίας εξωτερικής μονάδας	Ελέγξτε εάν ο αισθητήρας θερμοκρασίας λειτουργεί κανονικά.
E8	Βλάβη αισθητήρα θερμοκρασίας εξάτμισης	Ελέγξτε εάν ο αισθητήρας θερμοκρασίας λειτουργεί κανονικά.
EA	Βλάβη αισθητήρα ρεύματος εξωτερικής μονάδας	<ol style="list-style-type: none"> 1. Ελέγξτε τα καλώδια στον αισθητήρα ρεύματος μονομπλόκ. 2. Αντικαταστήστε τον αισθητήρα έντασης ρεύματος. 3. Αντικαταστήστε την πλακέτα ελέγχου της εξωτερικής μονάδας.

Κωδικός σφάλματος	Δυσλειτουργία ή μέτρο προστασίας	Η μέθοδος αποκλεισμού
Eb	Σφάλμα επικοινωνίας μεταξύ της εσωτερικής μονάδας και του ενσύρματου χειριστήριου	<ol style="list-style-type: none"> 1. Ελέγξτε εάν υπάρχει κάποια ανωμαλία στη γραμμή σύνδεσης μεταξύ του ελεγκτή και πλακέτας ηλεκτρικού ελέγχου και αντικαταστήστε τη γραμμή σύνδεσης. 2. Αν υπάρχει πρόβλημα στο ενσύρματο χειριστήριο, αντικαταστήστε το. 3. Εάν η πλακέτα ηλεκτρικού ελέγχου δεν είναι φυσιολογική, αντικαταστήστε την.
EC	Σφάλμα επικοινωνίας μεταξύ πλακέτας οδήγησης και κύριας πλακέτας PCB	<ol style="list-style-type: none"> 1. Ελέγξτε εάν η τροφοδοσία ρεύματος της μονάδας μοποβλος είναι σωστή. 2. Ελέγξτε εάν η γραμμή επικοινωνίας μεταξύ των μονάδων μοποβλος είναι συνδεδεμένη σωστά.
Ed	Σφάλμα ΕΕ εσωτερικής μονάδας	<ol style="list-style-type: none"> 1. Αρχικοποιήστε όλες τις παραμέτρους. 2. Η κύρια πλακέτα ελέγχου του μοποβλος είναι χαλασμένη, αντικαταστήστε την με νέα πλακέτα PCB.
EE	Βλάβη EEPROM εξωτερικής μονάδας	<ol style="list-style-type: none"> 1. Αρχικοποιήστε όλες τις παραμέτρους. 2. Η κύρια πλακέτα ελέγχου του μοποβλος είναι χαλασμένη, αντικαταστήστε την με νέα πλακέτα PCB.
EF	Βλάβη ανεμιστήρα DC εξωτερικής μονάδας	<ol style="list-style-type: none"> 1. Ισχυρός άνεμος ή τυφώνας φυσάει προς τον ανεμιστήρα, κάνοντας τον ανεμιστήρα να περιστρέφεται προς την αντίθετη κατεύθυνση. Αλλάξτε την κατεύθυνση της μονάδας ή δημιουργήστε καταφύγιο για να αποφύγετε τον τυφώνα που φυσάει προς τον ανεμιστήρα. 2. Ελέγξτε εάν η καλωδίωση του ανεμιστήρα PWM είναι κανονική 3. Το μοτέρ του ανεμιστήρα είναι χαλασμένο, αντικαταστήστε το με νέο μοτέρ.
Ej	Σφάλμα επικοινωνίας μεταξύ εσωτερικής μονάδας και θερμοστάτη	<ol style="list-style-type: none"> 1. Ελέγξτε το καλώδιο επικοινωνίας μεταξύ εσωτερικής μονάδας και ελεγκτή θερμοκρασίας. 2. Αντικαταστήστε τον θερμοστάτη. 3. Αντικαταστήστε την πλακέτα της εσωτερικής μονάδας.
EH	Δυσλειτουργία αισθητήρα εισόδου αέρα εξωτερικής μονάδας	Ελέγξτε αν το καλώδιο επικοινωνίας είναι σωστά συνδεδεμένο και έχει καλή επαφή.
En	Σφάλμα επικοινωνίας μονάδας	<ol style="list-style-type: none"> 1. Ελέγξτε τη συνδεσμολογία σε κλιμακοειδή λειτουργία 2. Ελέγξτε τον κωδικό κλήσης της διεύθυνσης κλιμακοειδούς συστήματος.
F2	Προστασία από βλάβη αισθητήρα θερμοκρασίας εξάτμισης εξωτερικής μονάδας	<ol style="list-style-type: none"> 1. Ελέγξτε την αντίσταση του αισθητήρα. 2. Ο σύνδεσμος του αισθητήρα είναι χαλαρός. Επανασυνδέστε τον. 3. Ο σύνδεσμος του αισθητήρα είναι βρεγμένος ή έχει νερό μέσα. Αφαιρέστε το νερό, στεγνώστε τον σύνδεσμο. Προσθέστε αδιάβροχη κόλλα. 4. Ο αισθητήρας είναι ελαττωματικός. Αντικαταστήστε τον.
F3	Προστασία από βλάβη αισθητήρα θερμοκρασίας πηνίου εξωτερικής μονάδας	Ελέγξτε εάν ο αισθητήρας θερμοκρασίας λειτουργεί κανονικά.
F5	Προστασία PFC	<ol style="list-style-type: none"> 1. Ελέγξτε τον ανεμιστήρα, τον αεραγωγό και τη θερμοκρασία περιβάλλοντος. 2. Επεκτείνετε τον χρόνο επιτάχυνσης. 3. Ελέγξτε το μοντέλο του συμπιεστή και τις παραμέτρους του μοντέλου. 4. Ελέγξτε την τάση εισόδου. 5. Απενεργοποιήστε τη μονάδα για λίγα λεπτά και, στη συνέχεια, ενεργοποιήστε και ξεκινήστε ξανά 6. Ελέγξτε εάν το καλώδιο σύνδεσης ή το πηνίο του επαγωγέα PFC είναι βραχυκυκλωμένο, ή ζητήστε τεχνική υποστήριξη. 7. Ελέγξτε το μηχανικό σύστημα, το ψυκτικό μέσο του συμπιεστή κ.λπ. ή ζητήστε τεχνική υποστήριξη.
F6	Προστασία λόγω απώλειας ή αντιστροφής φάσης του συμπιεστή	<ol style="list-style-type: none"> 1. Ελέγξτε την καλωδίωση εγκατάστασης. 2. Ελέγξτε την τάση εισόδου. 3. Ρυθμίστε τις παραμέτρους για την εξάλειψη της ταλάντωσης.
F7	Προστασία θερμοκρασίας μονάδας	Απενεργοποιήστε και μετά ενεργοποιήστε ξανά τη μονάδα και δοκιμάστε ξανά. Εάν το πρόβλημα εξακολουθεί να υπάρχει, ζητήστε τεχνική υποστήριξη.
F8	Σφάλμα αντιστροφής τετράοδης βαλβίδας (σε λειτουργία θέρμανσης)	<ol style="list-style-type: none"> 1. Ελέγξτε αν η καλωδίωση της τετράοδης βαλβίδας είναι σωστή. 2. Εάν η τάση τροφοδοσίας του μοποβλος είναι πολύ χαμηλή, με αποτέλεσμα τη μη φυσιολογική αναστροφή της τετράοδης βαλβίδας. 3. Αν το πρόβλημα παραμένει, επικοινωνήστε με τον κατασκευαστή.
FA	Βλάβη ανίχνευσης ρεύματος φάσης συμπιεστή	Απενεργοποιήστε και μετά ενεργοποιήστε ξανά τη μονάδα και δοκιμάστε ξανά. Εάν το πρόβλημα εξακολουθεί να υπάρχει, ζητήστε τεχνική υποστήριξη.
Fy	έλλειψη ψυκτικού μέσου	Ελέγξτε εάν η μονάδα παρουσιάζει διαρροή ψυκτικού μέσου. Εάν υπάρχει διαρροή, το σημείο διαρροής πρέπει να επισκευαστεί.

Κωδικός σφάλματος	Δυσλειτουργία ή μέτρο προστασίας	Η μέθοδος αποκλεισμού
H1	Προστασία διακόπτη υψηλής πίεσης	<p>Ελέγξτε εάν ο διακόπτης υψηλής πίεσης του συμπιεστή λειτουργεί κανονικά.</p> <p>Λειτουργία θέρμανσης, λειτουργία DHW:</p> <ol style="list-style-type: none"> 1. Η ροή του νερού είναι χαμηλή. Η θερμοκρασία του νερού είναι υψηλή, ελέγξτε αν υπάρχει αέρας στο σύστημα νερού. Αφαιρέστε τον αέρα. 2. Η πίεση νερού είναι κάτω από 0,1MPa. Προσθέστε νερό ώστε να φτάσει τα 0,15~0,2MPa. 3. Υπερβολική ποσότητα ψυκτικού υγρού. Ξαναγεμίστε με τη σωστή ποσότητα ψυκτικού υγρού. 4. Η ηλεκτρική εκτονωτική βαλβίδα είναι μπλοκαρισμένη ή ο σύνδεσμος του πηνίου είναι χαλαρός. Χτυπήστε ελαφρά το σώμα της βαλβίδας και συνδέστε/αποσυνδέστε τον σύνδεσμο αρκετές φορές για να βεβαιωθείτε ότι η βαλβίδα λειτουργεί σωστά. Και τοποθετήστε το πηνίο στη σωστή θέση λειτουργίας DHW: Ο εναλλάκτης θερμότητας του δοχείου νερού είναι μικρότερος. <p>Λειτουργία ψύξης:</p> <ol style="list-style-type: none"> 1. Το κάλυμμα του εναλλάκτη θερμότητας με πτερύγια δεν έχει αφαιρεθεί. Αφαιρέστε το. 2. Ο εναλλάκτης θερμότητας με πτερύγια είναι βρώμικος ή κάτι εμποδίζει την επιφάνειά του. Καθαρίστε τον εναλλάκτη θερμότητας ή αφαιρέστε το εμπόδιο.
H2	Προστασία διακόπτη χαμηλής πίεσης	<ol style="list-style-type: none"> 1. Ελέγξτε εάν ο διακόπτης χαμηλής πίεσης του συμπιεστή λειτουργεί κανονικά. 2. Έλλειψη ψυκτικού. Συμπληρώστε την κατάλληλη ποσότητα ψυκτικού. 3. Κατά τη λειτουργία θέρμανσης ή τη λειτουργία DHW, ο εναλλάκτης θερμότητας με πτερύγια είναι βρώμικος ή κάτι εμποδίζει την επιφάνειά του. Καθαρίστε τον εναλλάκτη θερμότητας με πτερύγια ή αφαιρέστε το εμπόδιο. 4. Η ροή του νερού είναι πολύ χαμηλή σε λειτουργία ψύξης. Αυξήστε τη ροή του νερού. 5. Η ηλεκτρική εκτονωτική βαλβίδα είναι μπλοκαρισμένη ή ο σύνδεσμος του πηνίου είναι χαλαρός. Χτυπήστε ελαφρά το σώμα της βαλβίδας και συνδέστε/αποσυνδέστε τον σύνδεσμο αρκετές φορές για να βεβαιωθείτε ότι η βαλβίδα λειτουργεί σωστά.
H3	Βλάβη αισθητήρα υψηλής πίεσης	<ol style="list-style-type: none"> 1. Ελέγξτε εάν ο αισθητήρας είναι σωστά συνδεδεμένος. 2. Βλάβη αισθητήρα πίεσης. Αντικαταστήστε τον με νέο αισθητήρα.
P0	Προστασία μονάδας IPM, υπερένταση συμπιεστή, υπερένταση IPM, προστασία μονάδας μετατροπέα	<ol style="list-style-type: none"> 1. Η μονάδα IPM έχει υποστεί ζημιά. 2. Η μονάδα IPM και η ψύκτρα δεν έχουν εγκατασταθεί σωστά.
P1	Υπέρταση γραμμής συνεχούς ρεύματος, υπόταση, υπέρταση τάσης, υπόταση, υπέρταση εισόδου εναλλασσόμενου ρεύματος	<ol style="list-style-type: none"> 1. Ελέγξτε την παροχή ηλεκτρικού ρεύματος εισόδου και την καλωδίωση. 2. Ελέγξτε την τάση εισόδου. 3. Ελέγξτε και αντικαταστήστε.
P2	Υπερένταση εισόδου εναλλασσόμενου ρεύματος	<ol style="list-style-type: none"> 1. Ελέγξτε αν το φορτίο λειτουργίας της μονάδας είναι εκτός εύρους. 2. Ελέγξτε για ξένα σώματα στην είσοδο/έξοδο της εξωτερικής μονάδας. 3. Ελέγξτε για εμπλοκή ή απόφραξη στο σύστημα.
P4	Προστασία από υπερβολική θερμοκρασία εξαίτησης	<ol style="list-style-type: none"> 1. Ελέγξτε την αντίσταση του αισθητήρα. 2. Ο σύνδεσμος του αισθητήρα είναι χαλαρός. Επανασυνδέστε τον. 3. Ο σύνδεσμος είναι βρεγμένος ή έχει νερό. Αφαιρέστε το νερό, στεγνώστε τον σύνδεσμο. Προσθέστε αδιάβροχη κόλλα. 4. Ο αισθητήρας είναι ελαττωματικός. Αντικαταστήστε τον. 5. Ελέγξτε αν υπάρχει έλλειψη ψυκτικού υγρού.
P5	Σφάλμα υπερβολικής ψύξης	Ελέγξτε αν η ροή νερού είναι επαρκής στη λειτουργία ψύξης και αν το φίλτρο τύπου "Υ" είναι βουλωμένο ή βρώμικο, με αποτέλεσμα την ανεπαρκή ροή του νερού.
P6	Σφάλμα αποτροπής υπερθέρμανσης κατά την ψύξη	Ελέγξτε αν ο εναλλάκτης θερμότητας του μονοβloc απάγει σωστά τη θερμότητα και αν είναι βουλωμένος ή βρώμικος.
P7	Προστασία κατά της υπερθέρμανσης στη λειτουργία θέρμανσης	Ελέγξτε αν η ροή του νερού είναι επαρκής κατά τη διάρκεια της θέρμανσης και εάν το φίλτρο σχήματος Υ είναι βρώμικο και φραγμένο, με αποτέλεσμα την ανεπαρκή ροή του νερού.
P8	Προστασία λόγω υπερβολικά υψηλής ή χαμηλής εξωτερικής θερμοκρασίας	Η θερμοκρασία περιβάλλοντος είναι πολύ χαμηλή ή πολύ υψηλή.

12 ΤΕΧΝΙΚΕΣ ΠΡΟΔΙΑΓΡΑΦΕΣ

Μοντέλο μονάδας	4kW	4kW (Θερμαντήρας 3kW)	6 kW	6kW (Θερμαντήρας 3kW)
Τροφοδοσία ρεύματος	220-240V 1N~50Hz			
Ονομαστική ισχύς εισόδου	2200 W	2200W+3000W	2600 W	2600W+3000W
Ονομαστική ένταση ρεύματος	10,5 A	23,5 A	12 A	25 A
Ονομαστική απόδοση	Ανατρέξτε στα τεχνικά δεδομένα			
Διαστάσεις (ΠxΥxΒ) [mm]	1220x709x390			
Διαστάσεις συσκευασίας (ΠxΥxΒ) [mm]	1315x840x430			
Μοτέρ ανεμιστήρα	Μοτέρ συνεχούς ρεύματος / Οριζόντιος			
Συμπιεστής	Αναστροφέας συνεχούς ρεύματος διπλής περιστροφής			
Εναλλάκτης θερμότητας	Πηνίο με πτερύγια			
Ψυκτικό μέσο				
Τύπος	R32			
Ποσότητα	1300 g			
Εναλλάκτης θερμότητας πλευράς νερού	Πλακοειδής εναλλάκτης θερμότητας			
Ηλεκτρικός θερμαντήρας	-	3 kW	-	3 kW
Ονομαστική πίεση νερού	0,3MPa			
Πλέγμα φίλτρου	80			
Ελάχ. Ροή νερού (διακόπτης ροής)	6 L/min			
Αντλία				
Τύπος	Αναστροφέας συνεχούς ρεύματος			
Μέγ. Κεφαλή	9 m			
Είσοδος ισχύος	5~ 90 W			
Δοχείο διαστολής				
Όγκος	5L			
Μέγιστη πίεση λειτουργίας	1MPa(g)			
Πίεση προπλήρωσης	0,15MPa(g)			

Βάρος				
Καθαρό βάρος	71,5kg	76kg	71,5kg	76kg
Μεικτό βάρος	82,5kg	87kg	82,5kg	87kg
Συνδέσεις				
Είσοδος/έξοδος νερού	R5/4"			
Εύρος θερμοκρασίας περιβάλλοντος λειτουργίας				
Λειτουργία ψύξης	-5 ~ 46°C			
Λειτουργία θέρμανσης	-25 ~ 35°C			
Λειτουργία ζεστού νερού οικιακής χρήσης	-25 ~ 43°C			
Εύρος θερμοκρασίας εξόδου νερού				
Νερό εξόδου (λειτουργία ψύξης)	5 ~ 20°C			
Νερό εξόδου (λειτουργία θέρμανσης)	25 ~ 80°C			
Ζεστό νερό οικιακής χρήσης	20 ~ 70°C			
Πίεση νερού	0,1 ~ 0,3MPa			
Εύρος θερμοκρασίας ενσύρματου χειριστηρίου				
Θερμοκρασία αποθήκευσης	-10 ~ 60°C			
Θερμοκρασία λειτουργίας	-10 ~ 50°C			

Μοντέλο μονάδας	8 kW	8kW (Θερμαντήρας 3kW)	10 kW	10kW (Θερμαντήρας 3kW)
Τροφοδοσία ρεύματος	220-240V 1N~50Hz			
Ονομαστική ισχύς εισόδου	3300 W	3300W+3000W	3600 W	3600W+3000W
Ονομαστική ένταση ρεύματος	15,5 A	28,5 A	17 A	30 A
Ονομαστική απόδοση	Ανατρέξτε στα τεχνικά δεδομένα			
Διαστάσεις (ΠxΥxB) [mm]	1293x860x495			
Διαστάσεις συσκευασίας (ΠxΥxB) [mm]	1395x996x535			
Μοτέρ ανεμιστήρα	Μοτέρ συνεχούς ρεύματος / Οριζόντιος			
Συμπιεστής	Αναστροφέας συνεχούς ρεύματος διπλής περιστροφής			
Εναλλάκτης θερμότητας	Πηνίο με πτερύγια			
Ψυκτικό μέσο				
Τύπος	R32			
Ποσότητα	1400 g			
Εναλλάκτης θερμότητας πλευράς νερού	Πλακοειδής εναλλάκτης θερμότητας			
Ηλεκτρικός θερμαντήρας	-	3 kW	-	3 kW
Ονομαστική πίεση νερού	0,3MPa			
Πλέγμα φίλτρου	80			
Ελάχ. Ροή νερού (διακόπτης ροής)	6 L/min			
Αντλία				
Τύπος	Αναστροφέας συνεχούς ρεύματος			
Μέγ. Κεφαλή	9 m			
Είσοδος ισχύος	5~ 90 W			
Δοχείο διαστολής				
Όγκος	8L			
Μέγιστη πίεση λειτουργίας	0.3MPa(g)			
Πίεση προπλήρωσης	0.1MPa(g)			

Βάρος				
Καθαρό βάρος	99,5 kg	104 kg	99,5 kg	104 kg
Μεικτό βάρος	120,5 kg	125 kg	120,5 kg	125 kg
Συνδέσεις				
Είσοδος/έξοδος νερού	R5/4"			
Εύρος θερμοκρασίας περιβάλλοντος λειτουργίας				
Λειτουργία ψύξης	-5 ~ 46°C			
Λειτουργία θέρμανσης	-25 ~ 35°C			
Λειτουργία ζεστού νερού οικιακής χρήσης	-25 ~ 43°C			
Εύρος θερμοκρασίας εξόδου νερού				
Νερό εξόδου (λειτουργία ψύξης)	5 ~ 20°C			
Νερό εξόδου (λειτουργία θέρμανσης)	25 ~ 80°C			
Ζεστό νερό οικιακής χρήσης	20 ~ 70°C			
Πίεση νερού	0,1 ~ 0,3MPa			
Εύρος θερμοκρασίας ενσύρματου χειριστηρίου				
Θερμοκρασία αποθήκευσης	-10 ~ 60°C			
Θερμοκρασία λειτουργίας	-10 ~ 50°C			

Μοντέλο μονάδας	12 kW	12kW (Θερμαντήρας 3kW)	14 kW	14kW (Θερμαντήρας 3kW)	16 kW	16kW (Θερμαντήρας 3kW)
Τροφοδοσία ρεύματος	220-240V 1N~50Hz					
Ονομαστική ισχύς εισόδου	5400 W	5400W+3000W	5800 W	5800W+3000W	6200 W	6200W+3000W
Ονομαστική ένταση ρεύματος	25,5 A	38,5 A	27,5 A	40,5 A	29,5 A	42,5 A
Ονομαστική απόδοση	Ανατρέξτε στα τεχνικά δεδομένα					
Διαστάσεις (ΠxΥxB) [mm]	1293x860x495					
Διαστάσεις συσκευασίας (ΠxΥxB) [mm]	1395x996x535					
Μοτέρ ανεμιστήρα	Μοτέρ συνεχούς ρεύματος / Οριζόντιος					
Συμπίεστής	Αναστροφέας συνεχούς ρεύματος διπλής περιστροφής					
Εναλλάκτης θερμότητας	Πηνίο με πτερύγια					
Ψυκτικό μέσο						
Τύπος	R32					
Ποσότητα	1740 g					
Εναλλάκτης θερμότητας πλευράς νερού	Πλακοειδής εναλλάκτης θερμότητας					
Ηλεκτρικός θερμαντήρας	-	3 kW	-	3 kW	-	3 kW
Ονομαστική πίεση νερού	0,3MPa					
Πλέγμα φίλτρου	80					
Ελάχιστη Ροή νερού (διακόπτης ροής)	1 3 L/min					
Αντλία						
Τύπος	Αναστροφέας συνεχούς ρεύματος					
Μέγιστη Κεφαλή	9 m					
Είσοδος ισχύος	5~ 90 W					
Δοχείο διαστολής						
Όγκος	8L					
Μέγιστη πίεση λειτουργίας	0.3MPa(g)					
Πίεση προπλήρωσης	0.1MPa(g)					

Βάρος						
Καθαρό βάρος	113 kg	117 kg	113 kg	117 kg	113 kg	117 kg
Μεικτό βάρος	134 kg	138 kg	134 kg	1 38kg	134 kg	1 38kg
Συνδέσεις						
Είσοδος/έξοδος νερού	R5/4"					
Εύρος θερμοκρασίας περιβάλλοντος λειτουργίας						
Λειτουργία ψύξης	-5 ~ 46°C					
Λειτουργία θέρμανσης	-25 ~ 35°C					
Λειτουργία ζεστού νερού οικιακής χρήσης	-25 ~ 43°C					
Εύρος θερμοκρασίας εξόδου νερού						
Νερό εξόδου (λειτουργία ψύξης)	5 ~ 20°C					
Νερό εξόδου (λειτουργία θέρμανσης)	25 ~ 80°C					
Ζεστό νερό οικιακής χρήσης	20 ~ 70°C					
Πίεση νερού	0,1 ~ 0,3MPa					
Εύρος θερμοκρασίας ενσύρματου χειριστηρίου						
Θερμοκρασία αποθήκευσης	-10 ~ 60°C					
Θερμοκρασία λειτουργίας	-10 ~ 50°C					

Μοντέλο μονάδας	12 kW	12kW (Θερμαντήρας 6kW)	14 kW	14kW (Θερμαντήρας 6kW)	16 kW	16kW (Θερμαντήρας 6kW)
Τροφοδοσία ρεύματος	380-415V 3N-50Hz					
Ονομαστική ισχύς εισόδου	5400 W	5400W+6000W	5800 W	5800W+6000W	6200 W	6200W+6000W
Ονομαστική ένταση ρεύματος	9,0 A	18,0 A	9,5 A	18,5 A	10,0 A	19,0 A
Ονομαστική απόδοση	Ανατρέξτε στα τεχνικά δεδομένα					
Διαστάσεις (ΠxΥxB) [mm]	1293x860x495					
Διαστάσεις συσκευασίας (ΠxΥxB) [mm]	1395x996x535					
Μοτέρ ανεμιστήρα	Μοτέρ συνεχούς ρεύματος / Οριζόντιος					
Συμπιεστής	Αναστροφέας συνεχούς ρεύματος διπλής περιστροφής					
Εναλλάκτης θερμότητας	Πηνίο με πτερύγια					
Ψυκτικό μέσο						
Τύπος	R32					
Ποσότητα	1740 g					
Εναλλάκτης θερμότητας πλευράς νερού	Πλακοειδής εναλλάκτης θερμότητας					
Ηλεκτρικός θερμαντήρας	-	6 kW	-	6 kW	-	6 kW
Ονομαστική πίεση νερού	0,3MPa					
Πλέγμα φίλτρου	80					
Ελάχ. Ροή νερού (διακόπτης ροής)	13 L/min					
Αντλία						
Τύπος	Αναστροφέας συνεχούς ρεύματος					
Μέγ. Κεφαλή	9 m					
Είσοδος ισχύος	5- 90 W					
Δοχείο διαστολής						
Όγκος	8L					
Μέγιστη πίεση λειτουργίας	0.3MPa(g)					
Πίεση προπλήρωσης	0.1MPa(g)					

Βάρος						
Καθαρό βάρος	125 kg	129 kg	125 kg	129 kg	125 kg	129 kg
Μεικτό βάρος	146 kg	150 kg	146 kg	150 kg	146 kg	150 kg
Συνδέσεις						
Είσοδος/έξοδος νερού	R5/4"					
Εύρος θερμοκρασίας περιβάλλοντος λειτουργίας						
Λειτουργία ψύξης	-5 ~ 46°C					
Λειτουργία θέρμανσης	-25 ~ 35°C					
Λειτουργία ζεστού νερού οικιακής χρήσης	-25 ~ 43°C					
Εύρος θερμοκρασίας εξόδου νερού						
Νερό εξόδου (λειτουργία ψύξης)	5	~ 20°C				
Νερό εξόδου (λειτουργία θέρμανσης)	25	~ 80°C				
Ζεστό νερό οικιακής χρήσης	20	~ 70°C				
Πίεση νερού	0,1 -	- 0,3MPa				
Εύρος θερμοκρασίας ενσύρματου χειριστηρίου						
Θερμοκρασία αποθήκευσης	-10	~ 60°C				
Θερμοκρασία λειτουργίας	-10	~ 50°C				

Μοντέλο μονάδας	12kW (Θερμαντήρας 9kW)	14kW (Θερμαντήρας 9kW)	16kW (Θερμαντήρας 9kW)
Τροφοδοσία ρεύματος	380-415V 3N~50Hz		
Ονομαστική ισχύς εισόδου	5400W+9000W	5800W+9000W	6200W+9000W
Ονομαστική ένταση ρεύματος	22,0 A	22,5 A	23,0 A
Ονομαστική απόδοση	Ανατρέξτε στα τεχνικά δεδομένα		
Διαστάσεις (ΠxΥxB) [mm]	1293x860x495		
Διαστάσεις συσκευασίας (ΠxΥxB) [mm]	1395x996x535		
Μοτέρ ανεμιστήρα	Μοτέρ συνεχούς ρεύματος / Οριζόντιος		
Συμπιεστής	Αναστροφέας συνεχούς ρεύματος διπλής περιστροφής		
Εναλλάκτης θερμότητας	Πηνίο με πτερύγια		
Ψυκτικό μέσο			
Τύπος	R32		
Ποσότητα	1740 g		
Εναλλάκτης θερμότητας πλευράς νερού	Πλακοειδής εναλλάκτης θερμότητας		
Ηλεκτρικός θερμαντήρας	9 kW		
Ονομαστική πίεση νερού	0,3MPa		
Πλέγμα φίλτρου	80		
Ελάχ. Ροή νερού (διακόπτης ροής)	13 L/min		
Αντλία			
Τύπος	Αναστροφέας συνεχούς ρεύματος		
Μέγ. Κεφαλή	9 m		
Είσοδος ισχύος	5~ 90 W		
Δοχείο διαστολής			
Όγκος	8L		
Μέγιστη πίεση λειτουργίας	0.3MPa(g)		
Πίεση προπλήρωσης	0.1MPa(g)		

Βάρος	
Καθαρό βάρος	129 kg
Μεικτό βάρος	150 kg
Συνδέσεις	
Είσοδος/έξοδος νερού	R5/4"
Εύρος θερμοκρασίας περιβάλλοντος λειτουργίας	
Λειτουργία ψύξης	-5 ~ 46°C
Λειτουργία θέρμανσης	-25 ~ 35°C
Λειτουργία ζεστού νερού οικιακής χρήσης	-25 ~ 43°C
Εύρος θερμοκρασίας εξόδου νερού	
Νερό εξόδου (λειτουργία ψύξης)	5 ~ 20°C
Νερό εξόδου (λειτουργία θέρμανσης)	25 ~ 80°C
Ζεστό νερό οικιακής χρήσης	20 ~ 70°C
Πίεση νερού	0,1 ~ 0,3MPa
Εύρος θερμοκρασίας ενσύρματου χειριστηρίου	
Θερμοκρασία αποθήκευσης	-10 ~ 60°C
Θερμοκρασία λειτουργίας	-10 ~ 50°C

13 ΠΛΗΡΟΦΟΡΙΕΣ ΤΕΧΝΙΚΗΣ ΣΥΝΤΗΡΗΣΗΣ

1) Έλεγχος στην περιοχή

Πριν από την έναρξη εργασιών σε συστήματα που περιέχουν εύφλεκτα ψυκτικά μέσα, απαιτούνται έλεγχοι ασφαλείας για να διασφαλιστεί η ελαχιστοποίηση του κινδύνου ανάφλεξης. Για την επισκευή του ψυκτικού συστήματος, πρέπει να τηρούνται οι ακόλουθες προφυλάξεις πριν από τη διεξαγωγή εργασιών στο σύστημα.

2) Διαδικασία εργασίας

Οι εργασίες πρέπει να εκτελούνται με ελεγχόμενη διαδικασία ώστε να ελαχιστοποιείται ο κίνδυνος παρουσίας εύφλεκτου αερίου ή ατμού κατά τη διάρκεια της εργασίας.

3) Γενική περιοχή εργασίας

Όλο το προσωπικό συντήρησης και άλλοι εργαζόμενοι στην περιοχή πρέπει να ενημερώνονται για τη φύση των εργασιών. Οι εργασίες σε περιορισμένους χώρους πρέπει να αποφεύγονται. Η περιοχή γύρω από το σημείο εργασίας πρέπει να οριοθετείται. Βεβαιωθείτε ότι οι συνθήκες εντός της περιοχής είναι ασφαλείς μετά τον έλεγχο των εύφλεκτων υλικών.

4) Έλεγχος για παρουσία ψυκτικού μέσου

Ο χώρος ελέγχεται με κατάλληλο ανιχνευτή ψυκτικού μέσου πριν και κατά τη διάρκεια των εργασιών, ώστε να εξασφαλίζεται ότι ο τεχνικός είναι ενήμερος για δυνητικά εύφλεκτες ατμόσφαιρες. Βεβαιωθείτε ότι ο εξοπλισμός ανίχνευσης διαρροών που χρησιμοποιείται είναι κατάλληλος για χρήση με εύφλεκτα ψυκτικά μέσα, δηλαδή χωρίς σπινθηρισμούς, επαρκώς σφραγισμένος ή εγγενώς ασφαλής.

5) Παρουσία πυροσβεστήρα

Εάν πρόκειται να εκτελεστούν οποιοσδήποτε εργασίες εν θερμώ στον ψυκτικό εξοπλισμό ή σε οποιοδήποτε συναφές εξάρτημα, πρέπει να υπάρχει διαθέσιμος κατάλληλος εξοπλισμός πυρόσβεσης. Πρέπει να έχετε έναν πυροσβεστήρα ξηράς κόνεως ή CO₂ δίπλα στην περιοχή πλήρωσης.

6) Δεν υπάρχουν πηγές ανάφλεξης

Κανένα άτομο που εκτελεί εργασία σχετική με σύστημα ψύξης, το οποίο περιλαμβάνει αποκάλυψη σωληνώσεων που περιέχουν ή περιείχαν εύφλεκτο ψυκτικό, δεν πρέπει να χρησιμοποιεί πηγές ανάφλεξης με τρόπο που να ενέχει κίνδυνο πυρκαγιάς ή έκρηξης. Όλες οι πιθανές πηγές ανάφλεξης, περιλαμβανομένου του καπνίσματος, πρέπει να διατηρούνται σε επαρκή απόσταση από το σημείο εγκατάστασης, επισκευής, αποσυρμού και απόρριψης, κατά τη διάρκεια των οποίων μπορεί να απελευθερωθεί εύφλεκτο ψυκτικό στον περιβάλλοντα χώρο. Πριν από την εκτέλεση εργασιών, η περιοχή γύρω από τον εξοπλισμό πρέπει να επιθεωρείται για να διασφαλίζεται ότι δεν υπάρχουν εύφλεκτοι κίνδυνοι ή κίνδυνοι ανάφλεξης. Πρέπει να τοποθετούνται πινακίδες «ΑΠΑΓΟΡΕΥΕΤΑΙ ΤΟ ΚΑΠΝΙΣΜΑ».

7) Αεριζόμενη περιοχή

Βεβαιωθείτε ότι η περιοχή είναι ανοικτή ή ότι αερίζεται επαρκώς πριν από το άνοιγμα του συστήματος ή την εκτέλεση εργασιών εν θερμώ. Ο αερισμός εξακολουθεί να ισχύει για όλη την περίοδο κατά την οποία εκτελείται η εργασία. Ο αερισμός θα πρέπει να διασκορπίζει με ασφάλεια το ψυκτικό μέσο που έχει απελευθερωθεί και κατά προτίμηση να το απομακρύνει εξωτερικά στην ατμόσφαιρα.

8) Έλεγχος στον εξοπλισμό HVAC

Σε περίπτωση αλλαγής ηλεκτρικών εξαρτημάτων, αυτά πρέπει να είναι κατάλληλα για τον σκοπό που προορίζονται και να έχουν τις σωστές προδιαγραφές. Πρέπει πάντα να τηρούνται οι οδηγίες συντήρησης και σέρβις του κατασκευαστή. Σε περίπτωση αμφιβολίας, συμβουλευτείτε το τεχνικό τμήμα του κατασκευαστή. Οι ακόλουθοι έλεγχοι πρέπει να εφαρμόζονται σε εγκαταστάσεις που χρησιμοποιούν εύφλεκτα ψυκτικά μέσα:

- Η ποσότητα πλήρωσης είναι σύμφωνη με το μέγεθος του χώρου όπου είναι εγκατεστημένα τα εξαρτήματα που περιέχουν ψυκτικό μέσο
- Τα μηχανήματα και οι έξοδοι εξαερισμού λειτουργούν επαρκώς και δεν παρεμποδίζονται
- Εάν χρησιμοποιείται κύκλωμα έμμεσης ψύξης, τα δευτερεύοντα κυκλώματα πρέπει να ελέγχονται για την παρουσία ψυκτικού μέσου. Η σήμανση στον εξοπλισμό πρέπει να παραμένει ορατή και ευανάγνωστη.
- Οι σημάσεις και οι πινακίδες που είναι δυσανάγνωστες πρέπει να διορθώνονται.
- Ο σωλήνας και τα εξαρτήματα ψύξης τοποθετούνται σε θέση όπου είναι απίθανο να εκτεθούν σε οποιαδήποτε ουσία που μπορεί να διαβρώσει τα εξαρτήματα που περιέχουν ψυκτικό μέσο, εκτός εάν τα εξαρτήματα είναι κατασκευασμένα από υλικά τα οποία είναι εγγενώς ανθεκτικά στη διάβρωση ή προστατεύονται κατάλληλα από τη διάβρωση.

9) Έλεγχος σε ηλεκτρικές συσκευές

Η επισκευή και η συντήρηση των ηλεκτρικών εξαρτημάτων πρέπει να περιλαμβάνει αρχικούς ελέγχους ασφαλείας και διαδικασίες επιθεώρησης των εξαρτημάτων. Εάν υπάρχει βλάβη που θα μπορούσε να θέσει σε κίνδυνο την ασφάλεια, τότε δεν πρέπει να συνδεθεί στο κύκλωμα ηλεκτρική παροχή έως ότου η βλάβη έχει αντιμετωπιστεί ικανοποιητικά. Εάν η βλάβη δεν μπορεί να διορθωθεί αμέσως, αλλά είναι απαραίτητο να συνεχιστεί η λειτουργία της μονάδας, πρέπει να χρησιμοποιηθεί κατάλληλη προσωρινή λύση. Αυτό θα αναφέρεται στον ιδιοκτήτη του εξοπλισμού, ώστε να ενημερώνονται όλα τα μέρη. Οι αρχικοί έλεγχοι ασφαλείας πρέπει να περιλαμβάνουν τα εξής:

- Ότι οι πυκνωτές έχουν εκφορτιστεί: αυτό πρέπει να γίνεται με ασφαλή τρόπο ώστε να αποφεύγονται σπινθήρες
- Ότι δεν υπάρχουν εκτεθειμένα ηλεκτρικά εξαρτήματα και καλωδιώσεις υπό τάση κατά την πλήρωση, την ανάκτηση ή την απαέρωση του συστήματος
- Ότι υπάρχει ηλεκτρική συνέχεια στη σύνδεση γείωσης.

10) Επισκευές σε σφραγισμένα εξαρτήματα

α) Κατά τη διάρκεια επισκευών σε σφραγισμένα εξαρτήματα, όλες οι ηλεκτρικές παροχές πρέπει να αποσυνδέονται από τον εξοπλισμό όπου διεξάγεται η εργασία πριν από οποιαδήποτε αφαίρεση σφραγισμένων καλυμμάτων κ.λπ. Εάν είναι απολύτως απαραίτητη η ύπαρξη παροχής ηλεκτρικού ρεύματος στον εξοπλισμό κατά τη διάρκεια της συντήρησης, τότε, θα πρέπει να υπάρχει μια μόνιμη λειτουργική μορφή ανίχνευσης διαρροών στο πιο κρίσιμο σημείο για προειδοποίηση σχετικά με μια δυνητικά επικίνδυνη κατάσταση.

β) Ιδιαίτερη προσοχή πρέπει να δίνεται στα ακόλουθα ώστε να διασφαλίζεται ότι κατά την εργασία σε ηλεκτρικά εξαρτήματα, το περίβλημα δεν μεταβάλλεται κατά τρόπο ώστε να επηρεάζεται το επίπεδο προστασίας. Αυτό περιλαμβάνει ζημιές σε καλώδια, υπερβολικό αριθμό συνδέσεων, ακροδέκτες που δεν έχουν κατασκευαστεί σύμφωνα με τις αρχικές προδιαγραφές, ζημιές σε στεγανωτικά, εσφαλμένη τοποθέτηση συτυπιθίπτων κ.λπ.

- Βεβαιωθείτε ότι η συσκευή έχει τοποθετηθεί με ασφάλεια.
- Βεβαιωθείτε ότι οι σφραγίσεις ή τα υλικά σφράγισης δεν έχουν υποβαθμιστεί έτσι ώστε να μην εξυπηρετούν πλέον τον σκοπό της πρόληψης εύφλεκτων ατμοσφαιρών. Τα ανταλλακτικά πρέπει να είναι σύμφωνα με τις προδιαγραφές του κατασκευαστή.

ΣΗΜΕΙΩΣΗ

Η χρήση σιλικόνης σφράγισης μπορεί να εμποδίσει την αποτελεσματικότητα ορισμένων τύπων εξοπλισμού ανίχνευσης διαρροών. Τα εγγενώς ασφαλή εξαρτήματα δεν χρειάζεται να μονωθούν πριν από την εργασία σε αυτά.

11) Επισκευή σε εγγενώς ασφαλή εξαρτήματα

Μην εφαρμόζετε μόνιμα επαγωγικά ή χωρητικά φορτία στο κύκλωμα χωρίς να διασφαλίσετε ότι αυτό δεν θα υπερβεί την επιτρεπόμενη τάση και την ένταση του ρεύματος που επιτρέπονται για τον εξοπλισμό που χρησιμοποιείται. Τα εγγενώς ασφαλή συστατικά είναι οι μόνοι τύποι στους οποίους μπορεί να εργαστεί κανείς ενώ είναι ενεργά υπό την παρουσία εύφλεκτης ατμόσφαιρας. Η συσκευή δοκιμής πρέπει να είναι σωστής διαβάθμισης. Αντικαταστήστε εξαρτήματα μόνο με εξαρτήματα που καθορίζονται από τον κατασκευαστή. Η χρήση άλλων εξαρτημάτων μπορεί να έχει ως αποτέλεσμα την ανάφλεξη του ψυκτικού μέσου στην ατμόσφαιρα από διαρροή.

12) Καλωδιώσεις

Βεβαιωθείτε ότι τα καλώδια δεν θα υποστούν φθορά, διάβρωση, υπερβολική πίεση, κραδασμούς, επαφή με αιχμηρές ακμές ή άλλες δυσμενείς περιβαλλοντικές επιπτώσεις. Ο έλεγχος θα πρέπει να λαμβάνει επίσης υπόψη τα αποτελέσματα της γήρανσης ή των συνεχών κραδασμών από πηγές όπως αεροσυμπιεστές ή ανεμιστήρες.

13) Ανίχνευση εύφλεκτων ψυκτικών μέσων

Σε καμία περίπτωση δεν πρέπει να χρησιμοποιούνται πιθανές πηγές ανάφλεξης κατά την αναζήτηση ή ανίχνευση διαρροών ψυκτικού μέσου. Απαγορεύεται η χρήση πυρσού αλογονιδίων (ή οποιουδήποτε άλλου ανιχνευτή που χρησιμοποιεί γυμνή φλόγα).

14) Μέθοδοι ανίχνευσης διαρροών

Οι ακόλουθες μέθοδοι ανίχνευσης διαρροών θεωρούνται αποδεκτές για συστήματα που περιέχουν εύφλεκτα ψυκτικά μέσα. Πρέπει να χρησιμοποιηθούν ηλεκτρονικοί ανιχνευτές διαρροών για την ανίχνευση εύφλεκτων ψυκτικών μέσων, αλλά η ευαισθησία μπορεί να μην είναι επαρκής ή μπορεί να χρειαστεί επαναβαθμονόμηση. (Ο εξοπλισμός ανίχνευσης πρέπει να βαθμονομηθεί σε περιοχή χωρίς ψυκτικό μέσο.) Βεβαιωθείτε ότι ο ανιχνευτής δεν είναι πιθανή πηγή ανάφλεξης και είναι κατάλληλος για το ψυκτικό μέσο. Ο εξοπλισμός ανίχνευσης διαρροών πρέπει να ορίζεται σε ποσοστό του LFL του ψυκτικού μέσου και πρέπει να βαθμονομείται στο ψυκτικό μέσο που χρησιμοποιείται και να επιβεβαιώνεται το κατάλληλο ποσοστό αερίου (μέγιστο 25%). Τα υγρά ανίχνευσης διαρροών είναι κατάλληλα για χρήση με τα περισσότερα ψυκτικά μέσα, ωστόσο η χρήση απορρυπαντικών που περιέχουν χλώριο πρέπει να αποφεύγεται, καθώς το χλώριο μπορεί να αντιδράσει με το ψυκτικό μέσο και να διαβρώσει τους χαλκοσωλήνες. Εάν υπάρχει υποψία διαρροής, όλες οι γυμνές φλόγες πρέπει να απομακρυνθούν ή να σβηστούν. Εάν διαπιστωθεί διαρροή ψυκτικού μέσου που απαιτεί συγκόλληση, το σύνολο του ψυκτικού μέσου πρέπει να ανακτηθεί από το σύστημα ή να απομονωθεί (μέσω βαλβίδων διακοπής) σε ένα τμήμα του συστήματος που βρίσκεται μακριά από τη διαρροή. Το απαλλαγμένο από άζωτο οξυγόνο (OFN) θα πρέπει στη συνέχεια να εκκενώνεται από το σύστημα τόσο πριν όσο και κατά τη διάρκεια της διαδικασίας συγκόλλησης.

15) Αφαίρεση και εξαέρωση

Κατά το άνοιγμα του κυκλώματος ψυκτικού μέσου για επισκευές ή για οποιονδήποτε άλλο σκοπό, πρέπει να χρησιμοποιούνται οι συνήθεις διαδικασίες. Ωστόσο, είναι σημαντικό να ακολουθούνται οι βέλτιστες πρακτικές, καθώς η ευφλεκτότητα είναι ένας παράγοντας που πρέπει να ληφθεί υπόψη. Πρέπει να ακολουθείται η εξής διαδικασία:

- Αφαίρεση του ψυκτικού μέσου
- Απαέρωση του κυκλώματος με αδρανές αέριο
- Εξαέρωση
- Απαέρωση ξανά με αδρανές αέριο

Άνοιγμα του κυκλώματος με κοπή ή συγκόλληση.

Η ανάκτηση του ψυκτικού μέσου πλήρωσης πρέπει να γίνεται σε κατάλληλες φιάλες ανάκτησης. Το σύστημα πρέπει να ξεπλένεται με OFN για να καταστεί η μονάδα ασφαλής. Αυτή η διαδικασία μπορεί να χρειαστεί να επαναληφθεί αρκετές φορές.

Για την εργασία αυτή δεν πρέπει να χρησιμοποιείται πεπιεσμένος αέρας ή οξυγόνο.

Η έκπλυση επιτυγχάνεται διακόπτοντας την υποπίεση στο σύστημα με το OFN και συνεχίζοντας την πλήρωση έως ότου επιτευχθεί η πίεση λειτουργίας. Στη συνέχεια, γίνεται εξαερισμός στην ατμόσφαιρα και τελικά με τη δημιουργία υποπίεσης. Αυτή η διαδικασία πρέπει να επαναληφθεί έως ότου δεν υπάρχει ψυκτικό μέσο στο σύστημα.

Όταν χρησιμοποιηθεί η τελική ποσότητα πλήρωσης με OFN, το σύστημα πρέπει να αερίζεται μέχρι την επίτευξη ατμοσφαιρικής πίεσης για να καταστεί δυνατή η εργασία. Αυτή η λειτουργία είναι απολύτως ζωικής σημασίας εάν πρόκειται να πραγματοποιηθούν εργασίες συγκόλλησης στις σωληνώσεις.

Βεβαιωθείτε ότι η έξοδος της αντλίας υποπίεσης δεν είναι κοντά σε οποιαδήποτε πηγή ανάφλεξης και ότι εκεί υπάρχει διαθέσιμος εξαερισμός.

16) Διαδικασίες πλήρωσης

Εκτός από τις συνήθεις διαδικασίες φόρτισης, πρέπει να τηρούνται οι ακόλουθες απαιτήσεις:

Να διασφαλίζεται ότι δεν υπάρχει επιμόλυνση από διαφορετικά ψυκτικά κατά τη χρήση του εξοπλισμού φόρτισης. Οι σωληνες ή εύκαμπτοι σωληνες πρέπει να είναι όσο το δυνατόν πιο κοντοί για να περιοριστεί η ποσότητα ψυκτικού που περιέχουν.

- Οι φιάλες πρέπει να διατηρούνται σε όρθια θέση.
- Να διασφαλίζεται ότι το ψυκτικό σύστημα είναι γειωμένο πριν από την πλήρωση του συστήματος με ψυκτικό μέσο.
- Να τοποθετείται ετικέτα στο σύστημα μετά την ολοκλήρωση της πλήρωσης (αν δεν υπάρχει ήδη).
- Ιδιαίτερη προσοχή πρέπει να λαμβάνεται για να μην παραγεμίσει το σύστημα ψύξης.
- Πριν από την επαναπλήρωση του συστήματος πρέπει να υποβάλλεται σε δοκιμή πίεσης με OFN. Να πραγματοποιείται δοκιμή διαρροής μετά τη φόρτιση αλλά πριν την έναρξη λειτουργίας. Να γίνεται επαναληπτική δοκιμή διαρροής πριν την αναχώρηση από τον χώρο.

17) Παροπλισμός

Πριν από την εκτέλεση αυτής της διαδικασίας, είναι απαραίτητο ο τεχνικός να είναι πλήρως εξοικειωμένος με τον εξοπλισμό και όλες τις λεπτομέρειες του.

Μια συνιστώμενη καλή πρακτική είναι όλα τα ψυκτικά μέσα να ανακτώνται με ασφάλεια. Πριν από την εκτέλεση της εργασίας, πρέπει να λαμβάνονται ένα δείγμα λαδιού και ψυκτικού μέσου

Σε περίπτωση που απαιτείται ανάλυση πριν από την επαναχρησιμοποίηση του ανακτημένου ψυκτικού μέσου. Είναι απαραίτητο να υπάρχει διαθέσιμη παροχή ηλεκτρικής ισχύος πριν από την έναρξη της εργασίας.

- α) Εξοικειωθείτε με τον εξοπλισμό και τη λειτουργία του.
- β) Απομονώστε το σύστημα ηλεκτρικά.
- γ) Πριν επιχειρήσετε τη διαδικασία, βεβαιωθείτε ότι:
- Υπάρχει διαθέσιμος μηχανικός εξοπλισμός χειρισμού, αν απαιτείται, για τον χειρισμό φιαλών ψυκτικού μέσου
 - Όλα τα μέσα ατομικής προστασίας είναι διαθέσιμα και χρησιμοποιούνται σωστά
 - Η διαδικασία ανάκτησης εποπτεύεται ανά πάσα στιγμή από καταρτισμένο άτομο
 - Ο εξοπλισμός και οι φιάλες ανάκτησης συμμορφώνονται με τα κατάλληλα πρότυπα.
- δ) Εφόσον είναι δυνατόν, να γίνει άντληση (rump down) του ψυκτικού.
- ε) Εάν δεν είναι δυνατή η δημιουργία κενού, δημιουργήστε μια πολλαπλή διάταξη ώστε να μπορεί να αφαιρεθεί το ψυκτικό μέσο από διάφορα μέρη του συστήματος.
- στ) Βεβαιωθείτε ότι η φιάλη βρίσκεται πάνω στη ζυγαριά πριν από την ανάκτηση.
- ζ) Εκκινήστε το μηχάνημα ανάκτησης και χρησιμοποιήστε το σύμφωνα με τις οδηγίες του κατασκευαστή
- η) Μην παραγεμίζετε τις φιάλες. (Μην υπερβαίνετε το 80% του όγκου του υγρού φορτίου).
- θ) Μην υπερβαίνετε τη μέγιστη πίεση λειτουργίας της φιάλης, ακόμη και προσωρινά.
- ι) Όταν οι φιάλες έχουν γεμίσει σωστά και η διαδικασία έχει ολοκληρωθεί, φροντίστε όλες οι φιάλες και ο εξοπλισμός να έχουν απομακρυνθεί αμέσως από τον χώρο και ότι όλες οι βαλβίδες απομόνωσης του εξοπλισμού να είναι κλειστές.
- κ) Το ανακτημένο ψυκτικό μέσο δεν πρέπει να τοποθετηθεί σε άλλο σύστημα ψύξης εκτός εάν έχει καθαριστεί και ελεγχθεί.

18) Ετικέτες

Ο εξοπλισμός πρέπει να φέρει ετικέτα στην οποία αναφέρεται ότι έχει παροπλιστεί και αδειάσει από το ψυκτικό μέσο. Η ετικέτα πρέπει να φέρει ημερομηνία και υπογραφή. Βεβαιωθείτε ότι υπάρχουν ετικέτες στον εξοπλισμό που δηλώνουν ότι ο εξοπλισμός περιέχει εύφλεκτο ψυκτικό μέσο.

19) Ανάκτηση

Κατά την αφαίρεση ψυκτικού μέσου από ένα σύστημα, είτε για σέρβις είτε για παροπλισμό, συνιστάται η ασφαλής αφαίρεση όλων των ψυκτικών μέσων.

Κατά τη μεταφορά του ψυκτικού μέσου σε φιάλες, βεβαιωθείτε ότι χρησιμοποιούνται μόνο κατάλληλες φιάλες ανάκτησης ψυκτικού μέσου. Βεβαιωθείτε ότι υπάρχουν διαθέσιμες αρκετές φιάλες για να χωρέσουν ολόκληρη την ποσότητα του ψυκτικού μέσου πλήρωσης του συστήματος. Όλες οι φιάλες που πρόκειται να χρησιμοποιηθούν είναι κατάλληλες για το ανακτημένο ψυκτικό μέσο και φέρουν σήμανση για το συγκεκριμένο μέσο (δηλ. ειδικές φιάλες για την ανάκτηση ψυκτικού μέσου). Οι φιάλες πρέπει να είναι εξοπλισμένες με βαλβίδα εκτόνωσης της πίεσης και σχετικές βαλβίδες διακοπής σε καλή κατάσταση λειτουργίας.

Οι άδειες φιάλες ανάκτησης πρέπει να εκκενώνονται και, εάν είναι δυνατόν, να ψύχονται πριν από την ανάκτηση. Ο εξοπλισμός ανάκτησης πρέπει να βρίσκεται σε καλή κατάσταση λειτουργίας, να συνοδεύεται από εγχειρίδιο οδηγιών χρήσης και να είναι κατάλληλος για την ανάκτηση εύφλεκτων ψυκτικών. Επιπλέον, πρέπει να υπάρχει διαθέσιμο ένα σετ βαθμονομημένων ζυγών σε καλή κατάσταση λειτουργίας.

Οι εύκαμπτοι σωλήνες πρέπει να είναι εξοπλισμένοι με συνδέσμους αποσύνδεσης χωρίς διαρροές και σε καλή κατάσταση. Πριν από τη χρήση της συσκευής ανάκτησης, ελέγξτε ότι βρίσκεται σε ικανοποιητική κατάσταση λειτουργίας, έχει συντηρηθεί σωστά και ότι όλα τα συναφή ηλεκτρικά εξαρτήματα είναι σφραγισμένα, ώστε να αποτραπεί η ανάφλεξη σε περίπτωση διαρροής ψυκτικού. Σε περίπτωση αμφιβολίας, συμβουλευτείτε τον κατασκευαστή.

Το ανακτημένο ψυκτικό μέσο πρέπει να επιστραφεί στον προμηθευτή ψυκτικού μέσου στη σωστή φιάλη ανάκτησης και να εκδοθεί το σχετικό έντυπο μεταφοράς αποβλήτων. Μην αναμιγνύετε ψυκτικά μέσα σε μονάδες ανάκτησης και ιδιαίτερα μέσα σε φιάλες.

Εάν πρόκειται να αφαιρεθούν οι συμπιεστές ή τα λάδια του συμπιεστή, βεβαιωθείτε ότι έχουν εκκενωθεί σε αποδεκτό επίπεδο για να βεβαιωθείτε ότι δεν παραμένει εύφλεκτο ψυκτικό μέσο εντός του λιπαντικού. Η διαδικασία εξαέρωσης πραγματοποιείται πριν από την επιστροφή του αεροσυμπιεστή στους προμηθευτές. Για την επιτάχυνση αυτής της διαδικασίας πρέπει να χρησιμοποιηθεί μόνο ηλεκτρική θέρμανση στο σώμα του συμπιεστή. Όταν γίνεται αποστράγγιση λαδιού από ένα σύστημα, αυτή θα πρέπει να πραγματοποιείται με ασφάλεια.

20) Μεταφορά, σήμανση και αποθήκευση των μονάδων.

Μεταφορά εξοπλισμού που περιέχει εύφλεκτα ψυκτικά μέσα: Συμμόρφωση με τους κανονισμούς μεταφοράς.

Σήμανση του εξοπλισμού με τη χρήση πινακίδων συμμόρφωσης με τους τοπικούς κανονισμούς.

Απόρριψη εξοπλισμού που χρησιμοποιεί εύφλεκτα ψυκτικά μέσα σύμφωνα με τους εθνικούς κανονισμούς.

Αποθήκευση εξοπλισμού/συσκευών.

Η αποθήκευση του εξοπλισμού πρέπει να γίνεται σύμφωνα με τις οδηγίες του κατασκευαστή.

Αποθήκευση συσκευασμένου (αδιάθετου) εξοπλισμού.

Η προστασία της συσκευασίας αποθήκευσης πρέπει να είναι κατασκευασμένη έτσι ώστε τυχόν μηχανική βλάβη του εξοπλισμού μέσα στη συσκευασία να μην προκαλέσει διαρροή του φορτίου ψυκτικού μέσου.

Ο μέγιστος αριθμός τεμαχίων εξοπλισμού που επιτρέπεται να αποθηκεύονται μαζί θα καθορίζεται από τους τοπικούς κανονισμούς.

ΣΗΜΕΙΩΣΗ ΓΙΑ ΤΗΝ ΑΝΑΚΥΚΛΩΣΗ



Το προϊόν σας σχεδιάζεται και κατασκευάζεται με υλικά και εξαρτήματα υψηλής ποιότητας που μπορούν να ανακυκλωθούν και να επαναχρησιμοποιηθούν, να ξαναχρησιμοποιηθούν. Αυτό το σύμβολο σημαίνει ότι ο ηλεκτρικός και ηλεκτρονικός εξοπλισμός, στο τέλος του κύκλου ζωής του, θα πρέπει να απορρίπτεται ξεχωριστά από τα οικιακά απορρίμματα.

Απορρίψτε αυτόν τον εξοπλισμό στο κέντρο συλλογής/ανακύκλωσης απορριμμάτων της τοπικής σας κοινότητας.

Στην Ευρωπαϊκή Ένωση υπάρχουν χωριστά συστήματα συλλογής για μεταχειρισμένα ηλεκτρικά και ηλεκτρονικά προϊόντα.

Βοηθήστε μας να διατηρήσουμε το περιβάλλον στο οποίο ζούμε!

ΔΗΛΩΣΗ ΣΥΜΜΟΡΦΩΣΗΣ

Με το παρόν, δηλώνουμε ότι όλα τα προϊόντα που αναφέρονται σε αυτό το εγχειρίδιο συμμορφώνονται με τις απαιτήσεις των ισχύοντων Οδηγιών και Κανονισμών της Ευρωπαϊκής Ένωσης. Αναλυτική δήλωση Συμμόρφωσης μπορείτε να βρείτε στον ιστότοπο της εταιρίας μας www.morris.gr





Καλλιόπη Καρύδα & ΣΙΑ Ε.Ε

17ης Νοεμβρίου 87Α,
55535, Πυλαία, Ελλάδα

Τηλ. 2316 006600

www.morris.gr