

PITSOS

el Εγχειρίδιο χρήστη και οδηγίες
εγκατάστασης

WT231G39



Στεγνωτήριο



Μπορείτε να βρείτε επιπλέον πληροφορίες και εξηγήσεις στο διαδίκτυο (online). Σαρώστε τον κωδικό QR στη σελίδα τίτλου.



Πίνακας περιεχομένων

1 Ασφάλεια	3	9 Εξαρτήματα	24
1.1 Γενικές υποδείξεις	3	10 Ρούχα	26
1.2 Χρήση σύμφωνα με τον σκοπό προορισμού	3	10.1 Προετοιμασία των ρούχων	26
1.3 Περιορισμός ομάδας χρηστών	3	10.2 Σύμβολα φροντίδας πάνω στις ετικέτες φροντίδας	26
1.4 Ασφαλής εγκατάσταση	4	11 Βασικός χειρισμός	26
1.5 Ασφαλής χρήση	6	11.1 Ενεργοποίηση της συσκευής	26
1.6 Ασφαλής καθαρισμός και συντήρηση	9	11.2 Ρύθμιση προγράμματος	27
2 Αποφυγή υλικών ζημιών	10	11.3 Άνοιγμα της πόρτας	27
3 Προστασία περιβάλλοντος και οικονομία	11	11.4 Τοποθέτηση των ρούχων	27
3.1 Απόσυρση συσκευασίας	11	11.5 Εκκίνηση του προγράμματος	27
3.2 Εξοικονόμηση ενέργειας	11	11.6 Συμπλήρωση ρούχων	27
3.3 Λειτουργία εξοικονόμησης ενέργειας	11	11.7 Διακοπή του προγράμματος	28
4 Τοποθέτηση και σύνδεση	11	11.8 Αφαίρεση ρούχων	28
4.1 Αποσυσκευασία συσκευής	11	11.9 Απενεργοποίηση της συσκευής	28
4.2 Υλικά παράδοσης	11	11.10 Φίλτρο χνουδιών	28
4.3 Απαιτήσεις στη θέση τοποθέτησης	12	11.11 Σύστημα φίλτρων της μονάδας δαπέδου	29
4.4 Εύκαμπτος σωλήνας αποχέτευσης νερού	13	11.12 Δοχείο νερού συμπύκνωσης	31
4.5 Ευθυγράμμιση της συσκευής	15	12 Επιθυμητό στέγνωμα	32
4.6 Ηλεκτρική σύνδεση της συσκευής	15	12.1 Αλλαγή του επιθυμητού στεγνώματος	32
5 Γνωριμία	16	12.2 Προσαρμογή του επιθυμητού στεγνώματος	32
5.1 Συσκευή	16	13 Ασφάλεια παιδιών	32
5.2 Πεδίο χειρισμού	17	13.1 Ενεργοποίηση της ασφάλειας παιδιών	33
6 Οθόνη ενδείξεων	17	13.2 Απενεργοποίηση της ασφάλειας παιδιών	33
7 Πλήκτρα	19	14 Βασικές ρυθμίσεις	33
8 Προγράμματα	22	14.1 Επισκόπηση των βασικών ρυθμίσεων	33
8.1 Αυτόματα προγράμματα	22		
8.2 Χρονοπρογράμματα	24		

14.2 Αλλαγή των βασικών ρυθμίσεων	33	17.1 Απόσυρση παλιάς συσκευής	41
15 Καθαρισμός και φροντίδα	34	18 Υπηρεσία εξυπηρέτησης πελατών	41
15.1 Μονάδα δαπέδου	34	18.1 Αριθμός προϊόντος (E-Nr.) και αριθμός κατασκευής (FD)	42
15.2 Αισθητήρας υγρασίας	36	19 Τιμές κατανάλωσης	42
16 Αποκατάσταση βλαβών	37	20 Τεχνικά στοιχεία	44
17 Μεταφορά, αποθήκευση και απόσυρση	41		



1 Ασφάλεια

Προσέξτε τις ακόλουθες υποδείξεις ασφαλείας.

1.1 Γενικές υποδείξεις



- Διαβάστε προσεκτικά αυτές τις οδηγίες.
- Φυλάξτε τις οδηγίες καθώς και τις πληροφορίες προϊόντος για μετέπειτα χρήση ή για τον επόμενο κάτοχο της συσκευής.
- Μη συνδέετε τη συσκευή σε περίπτωση ζημιάς κατά τη μεταφορά.

1.2 Χρήση σύμφωνα με τον σκοπό προορισμού

Χρησιμοποιείτε τη συσκευή μόνο:

- για το στέγνωμα και φρεσκάρισμα ρούχων, κατάλληλων για στεγνωτήρα και πλυμένων με νερό.
- στα ιδιωτικά νοικοκυριά και σε κλειστούς χώρους του οικιακού περιβάλλοντος.
- μέχρι ένα ύψος από 4.000 m πάνω από την επιφάνεια της θάλασσας.

1.3 Περιορισμός ομάδας χρηστών

Αυτή η συσκευή μπορεί να χρησιμοποιείται από παιδιά από 8 ετών και άνω και από πρόσωπα με μειωμένες φυσικές, αισθητήριες ή νοητικές ικανότητες καθώς και έλλειψη εμπειρίας και/ή γνώσης, αν

επιβλέπονται ή έχουν κατατοπιστεί σχετικά με την ασφαλή χρήση της συσκευής και έχουν κατανοήσει τους κινδύνους που απορρέουν από αυτή.

Τα παιδιά δεν επιτρέπεται να παίζουν με τη συσκευή.

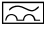
Ο καθαρισμός και η συντήρηση από το χρήστη δεν επιτρέπεται να εκτελείται από παιδιά χωρίς επίβλεψη.

Κρατάτε τα παιδιά κάτω των 3 ετών και τα κατοικίδια ζώα μακριά.

1.4 Ασφαλής εγκατάσταση

⚠ ΠΡΟΕΙΔΟΠΟΙΗΣΗ – Κίνδυνος ηλεκτροπληξίας!

Οι μη ενδεδειγμένες εγκαταστάσεις είναι επικίνδυνες.

- ▶ Συνδέστε και χρησιμοποιείτε τη συσκευή μόνο σύμφωνα με τα στοιχεία που αναφέρονται στην πινακίδα τύπου.
- ▶ Συνδέστε τη συσκευή σε ένα δίκτυο ρεύματος με εναλλασσόμενο ρεύμα μόνο μέσω μιας γειωμένης πρίζας, εγκατεστημένης σύμφωνα με τους κανονισμούς.
- ▶ Το σύστημα αγωγών προστασίας (γείωση) της ηλεκτρικής εγκατάστασης του σπιτιού πρέπει να είναι εγκατεστημένο σύμφωνα με τους κανονισμούς. Η εγκατάσταση πρέπει να έχει μια επαρκώς μεγάλη διατομή αγωγού.
- ▶ Σε περίπτωση χρήσης ενός διακόπτη προστασίας με ρελέ διαφυγής τοποθετείτε μόνο έναν τύπο με το σήμα .
- ▶ Μην τροφοδοτείτε τη συσκευή ποτέ μέσω μιας εξωτερικής διάταξης μεταγωγής, π.χ. χρονοδιακόπτης ή τηλεχειρισμός.
- ▶ Μη συνδέετε ποτέ τη συσκευή με ένα κύκλωμα, το οποίο ενεργοποιείται και απενεργοποιείται τακτικά από τον προμηθευτή ενέργειας.
- ▶ Όταν η συσκευή είναι εγκατεστημένη, πρέπει το φινιρίσμα του καλωδίου σύνδεσης να είναι ελεύθερα προσιτό ή σε περίπτωση που η ελεύθερη πρόσβαση δεν είναι δυνατή, στη μόνιμη ηλεκτρική εγκατάσταση πρέπει να είναι τοποθετημένη μια διάταξη διακοπής σύμφωνα με τους κανονισμούς εγκατάστασης.
- ▶ Κατά την τοποθέτηση της συσκευής προσέξτε, να μη μαγκωθεί ή να μην τσακιστεί το καλώδιο σύνδεσης στο δίκτυο του ρεύματος.

Μια χαλασμένη μόνωση του καλωδίου σύνδεσης είναι επικίνδυνη.

- ▶ Μη φέρνετε ποτέ το καλώδιο σύνδεσης σε επαφή με καυτά μέρη συσκευών ή πηγές θερμότητας.

- ▶ Μην αφήνετε ποτέ το καλώδιο σύνδεσης στο δίκτυο να έρθει σε επαφή με αιχμηρές μύτες ή κοφτερές ακμές.
- ▶ Μην τσακίζετε, μη συνθλίβετε ή μη μετατρέπετε ποτέ το καλώδιο σύνδεσης στο δίκτυο.

⚠ ΠΡΟΕΙΔΟΠΟΙΗΣΗ – Κίνδυνος πυρκαγιάς!

Η χρήση ενός επεκταμένου καλωδίου σύνδεσης στο δίκτυο ρεύματος και μη εγκεκριμένων προσαρμογών, είναι επικίνδυνη.

- ▶ Μη χρησιμοποιείτε κανένα καλώδιο επέκτασης (μπαλαντέζα) ή πολύπριζο.
- ▶ Χρησιμοποιείτε μόνο προσαρμογείς και καλώδια σύνδεσης στο δίκτυο του ρεύματος, που έχουν εγκριθεί από τον κατασκευαστή.
- ▶ Εάν το καλώδιο σύνδεσης στο δίκτυο του ρεύματος είναι πολύ κοντό και δεν είναι διαθέσιμο κανένα μακρύτερο καλώδιο σύνδεσης στο δίκτυο του ρεύματος, επικοινωνήστε με έναν αδειούχο ηλεκτρολόγο για να προσαρμόσει την εγκατάσταση του σπιτιού.

⚠ ΠΡΟΕΙΔΟΠΟΙΗΣΗ – Κίνδυνος τραυματισμού!

Το μεγάλο βάρος της συσκευής μπορεί να οδηγήσει σε τραυματισμούς κατά την ανύψωση.

- ▶ Μη σηκώνετε μόνοι σας τη συσκευή.
Όταν αυτή η συσκευή τοποθετηθεί μη ενδεδειγμένα σε μια στήλη πλυντηρίου- στεγνωτήρα, μπορεί η τοποθετημένη πάνω συσκευή να πέσει κάτω.
- ▶ Στοιβάζετε τον στεγνωτήρα αποκλειστικά με το σετ σύνδεσης του κατασκευαστή του στεγνωτήρα πάνω σε ένα πλυντήριο ρούχων . Μια άλλη μέθοδος τοποθέτησης δεν επιτρέπεται.
→ *"Εξαρτήματα", Σελίδα 25*
- ▶ Μην τοποθετείτε τη συσκευή σε μια στήλη πλυντηρίου- στεγνωτήρα, όταν ο κατασκευαστής του στεγνωτήρα δεν προσφέρει κανένα κατάλληλο σετ σύνδεσης.
- ▶ Μην τοποθετείτε καμία συσκευή από διαφορετικούς κατασκευαστές και με διαφορετικό βάθος και πλάτος σε μια στήλη πλυντηρίου- στεγνωτήρα.
- ▶ Μην τοποθετείτε καμία στήλη πλυντηρίου- στεγνωτήρα πάνω σε μια βάση, οι συσκευές μπορούν να ανατραπούν.

⚠ ΠΡΟΕΙΔΟΠΟΙΗΣΗ – Κίνδυνος ασφυξίας!

Τα παιδιά μπορεί να περάσουν τα υλικά της συσκευασίας πάνω από το κεφάλι ή να τυλιχτούν σ' αυτά και να πάθουν ασφυξία.

- ▶ Κρατάτε τα υλικά συσκευασίας μακριά από τα παιδιά.
- ▶ Μην αφήνετε τα παιδιά να παίζουν με τα υλικά συσκευασίας.

⚠ ΠΡΟΣΟΧΗ – Κίνδυνος τραυματισμού!

Η συσκευή μπορεί κατά τη διάρκεια της λειτουργίας να δονείται ή να κινείται.

- ▶ Τοποθετήστε τη συσκευή πάνω σε μια καθαρή, επίπεδη και σταθερή επιφάνεια.
- ▶ Ευθυγραμμίστε τη συσκευή με τα πόδια της συσκευής και ένα αλφάδι.

Σε περίπτωση ακατάλληλης τοποθέτησης εύκαμπτων σωλήνων και καλωδίων σύνδεσης υπάρχει κίνδυνος σκοντάματος.

- ▶ Οι εύκαμπτοι σωλήνες και τα καλώδια σύνδεσης πρέπει να εγκαθίστανται έτσι, ώστε να μην υπάρχει κίνδυνος σκοντάματος.

Όταν η συσκευή μετακινείται από τα προεξέχοντα εξαρτήματα, όπως π.χ. η πόρτα της συσκευής, τα εξαρτήματα μπορούν να σπάσουν.

- ▶ Μην μετακινείτε τη συσκευή από τα προεξέχοντα εξαρτήματα.

⚠ ΠΡΟΣΟΧΗ – Κίνδυνος κοπής!

Οι κοφτερές ακμές στη συσκευή μπορούν σε περίπτωση επαφής να οδηγήσουν σε τραυματισμούς.

- ▶ Μην αγγίζετε τη συσκευή στις κοφτερές ακμές.
- ▶ Χρησιμοποιείτε γάντια προστασίας κατά την εγκατάσταση και τη μεταφορά της συσκευής.

1.5 Ασφαλής χρήση

⚠ ΠΡΟΕΙΔΟΠΟΙΗΣΗ – Κίνδυνος ηλεκτροπληξίας!

Μια συσκευή ή ένα καλώδιο σύνδεσης που έχουν υποστεί ζημιά είναι επικίνδυνα.

- ▶ Μην χρησιμοποιείτε ποτέ μια κατεστραμμένη συσκευή.
- ▶ Μην τραβάτε ποτέ το καλώδιο σύνδεσης, για να αποσυνδέσετε τη συσκευή από το δίκτυο του ρεύματος. Τραβάτε πάντοτε το φως του καλωδίου σύνδεσης.

- ▶ Όταν η συσκευή ή το καλώδιο σύνδεσης έχει ζημιά, τραβήξτε αμέσως το φισ του καλωδίου σύνδεσης ή κατεβάστε την ασφάλεια στο κιβώτιο των ασφαλειών.
 - ▶ Καλέστε την υπηρεσία εξυπηρέτησης πελατών. → *Σελίδα 41*
- Μια εισχώρηση υγρασίας μπορεί να προκαλέσει ηλεκτροπληξία.
- ▶ Χρησιμοποιείτε τη συσκευή μόνο σε κλειστούς χώρους.
 - ▶ Μην εκθέτετε τη συσκευή ποτέ σε μεγάλη ζέστη και υγρασία.
 - ▶ Μη χρησιμοποιείτε συσκευές εκτόξευσης ατμού, συσκευές καθαρισμού υψηλής πίεσης, εύκαμπτους σωλήνες ή καταιονητήρες, για να καθαρίζετε τη συσκευή.

⚠ ΠΡΟΕΙΔΟΠΟΙΗΣΗ – Κίνδυνος βλάβης για την υγεία!

Τα παιδιά μπορούν να κλειδωθούν στη συσκευή και να τεθεί σε κίνδυνο η ζωή τους.

- ▶ Μην τοποθετείτε τη συσκευή πίσω από μια πόρτα, η οποία μπλοκάρει ή εμποδίζει το άνοιγμα της πόρτας της συσκευής.
- ▶ Στις παλιές και άχρηστες συσκευές τραβήξτε το φισ του καλωδίου σύνδεσης, μετά κόψτε το καλώδιο σύνδεσης και καταστρέψτε την κλειδαριά της πόρτας της συσκευής, έτσι ώστε η πόρτα της συσκευής να μην κλείνει πλέον.

⚠ ΠΡΟΕΙΔΟΠΟΙΗΣΗ – Κίνδυνος ασφυξίας!

Τα παιδιά μπορεί να εισπνεύσουν ή να καταπιούν μικρά κομμάτια και έτσι να πάθουν ασφυξία.

- ▶ Κρατάτε τα μικρά κομμάτια μακριά από τα παιδιά.
- ▶ Μην αφήνετε τα παιδιά να παίζουν με μικρά κομμάτια.

⚠ ΠΡΟΕΙΔΟΠΟΙΗΣΗ – Κίνδυνος έκρηξης!

Η ανθρακόσκονη ή το αλεύρι στο περιβάλλον της συσκευής μπορεί να οδηγήσει σε έκρηξη.

- ▶ Κατά τη διάρκεια της λειτουργίας διατηρείτε το περιβάλλον της συσκευής καθαρό.

⚠ ΠΡΟΕΙΔΟΠΟΙΗΣΗ – Κίνδυνος δηλητηρίασης!

Το νερό του συμπυκνώματος αυτής της συσκευής δεν είναι πόσιμο νερό και μπορεί να έχει ρυπανθεί με χνούδια.

- ▶ Μην πίνετε ή μην επαναχρησιμοποιείτε το νερό του συμπυκνώματος της συσκευής.

Απορρυπαντικά και πρόσθετα υγρά φροντίδας σε περίπτωση κατάπτωσης μπορεί να οδηγήσουν σε δηλητηριάσεις.

- ▶ Σε περίπτωση αθέλητης κατάποσης ζητήστε ιατρική συμβουλή.
- ▶ Φυλάτε τα απορρυπαντικά και τα πρόσθετα υγρά φροντίδας σε χώρους, που δεν είναι προσιτοί σε παιδιά.

⚠ ΠΡΟΕΙΔΟΠΟΙΗΣΗ – Κίνδυνος πυρκαγιάς!

Το ψυκτικό μέσο R290 σ' αυτήν τη συσκευή είναι φιλικό προς το περιβάλλον, αλλά εύφλεκτο και μπορεί να αναφλεχτεί σε περίπτωση επαφής με ανοιχτή φλόγα ή με πηγές ανάφλεξης.

- ▶ Κρατάτε την ανοιχτή φλόγα και τις πηγές ανάφλεξης μακριά από

τη συσκευή.



⚠ ΠΡΟΕΙΔΟΠΟΙΗΣΗ – Κίνδυνος έκρηξης!

Τα υπολείμματα στο φίλτρο χνουδιών μπορούν κατά το στέγνωμα να αναφλεγούν.

- ▶ Καθαρίζετε τακτικά το φίλτρο χνουδιών.

Εύφλεκτα αντικείμενα, όπως αναπτήρες ή σπέρτα, μπορούν κατά το στέγνωμα να αναφλεγούν.

- ▶ Απομακρύνετε πριν από το στέγνωμα όλα τα εύφλεκτα αντικείμενα από τις τσέπες των ρούχων.

Όταν τα άπλυτα ρούχα ήρθαν σε επαφή με διαλύτες, λάδι, κερι, αφαιρετικό κεριού, μπογιά, λίπος ή υγρά απομάκρυνσης λεκέδων μπορεί κατά το στέγνωμα να ανεφλεγούν.

- ▶ Μη στεγνώνετε κανένα άπλυτο ρούχο σε αυτή τη συσκευή.
- ▶ Πλύντε τα ρούχα πριν το στέγνωμα προσεκτικά με καυτό νερό και απορρυπαντικό.
- ▶ Μη χρησιμοποιείτε τη συσκευή, όταν τα ρούχα έχουν καθαριστεί προηγουμένως με βιομηχανικές χημικές ουσίες.

⚠ ΠΡΟΕΙΔΟΠΟΙΗΣΗ – Κίνδυνος πυρκαγιάς!

Τα ρούχα σε περίπτωση πρόωρης διακοπής του στεγνώματος δεν έχουν κρυώσει αρκετά και μπορεί να αναφλεγούν.

- ▶ Μη διακόπτετε το πρόγραμμα στεγνώματος πρόωρα.
- ▶ Αφαιρέστε αμέσως τα ρούχα σε περίπτωση πρόωρης διακοπής του στεγνώματος και απλώστε τα.

⚠ ΠΡΟΣΟΧΗ – Κίνδυνος τραυματισμού!

Σε περίπτωση που ανεβείτε πάνω στη συσκευή, μπορεί το κάλυμμα να σπάσει.

▶ Μην ανεβαίνετε πάνω στη συσκευή.

Σε περίπτωση που καθήσετε ή στηριχτείτε πάνω στην ανοιχτή πόρτα μπορεί η συσκευή να ανατραπεί.

- ▶ Μην κάθεστε ή μη στηρίζετε πάνω στην πόρτα της συσκευής.
- ▶ Μην εναποθέτετε κανένα αντικείμενο πάνω στην πόρτα της συσκευής.

Σε περίπτωση που απλώσετε τα χέρια σας στον περιστρεφόμενο κάδο μπορεί να προκληθούν τραυματισμοί των χεριών.

- ▶ Πριν απλώσετε τα χέρια σας μέσα στον κάδο, περιμένετε να ακινητοποιηθεί εντελώς.

1.6 Ασφαλής καθαρισμός και συντήρηση

⚠ ΠΡΟΕΙΔΟΠΟΙΗΣΗ – Κίνδυνος ηλεκτροπληξίας!

Οι ακατάλληλες επισκευές είναι επικίνδυνες.

- ▶ Μην αλλάζετε ποτέ τεχνικά τη συσκευή ή τις ιδιότητες της συσκευής.
- ▶ Μόνο εκπαιδευμένο γι' αυτό, ειδικευμένο προσωπικό επιτρέπεται να πραγματοποιήσει επισκευές στη συσκευή.
- ▶ Μόνο γνήσια ανταλλακτικά επιτρέπεται να χρησιμοποιηθούν για την επισκευή της συσκευής.
- ▶ Εάν το καλώδιο σύνδεσης στο δίκτυο του ρεύματος αυτής της συσκευής υποστεί ζημιά, πρέπει να αντικατασταθεί από τον κατασκευαστή ή την υπηρεσία εξυπηρέτησης πελατών του ή από ένα αντίστοιχα ειδικευμένο άτομο, για την αποφυγή επικινδύνων καταστάσεων.

Μια εισχώρηση υγρασίας μπορεί να προκαλέσει ηλεκτροπληξία.

- ▶ Πριν τον καθαρισμό τραβήξτε το φως από την πρίζα ή κατεβάστε/ξεβιδώστε την ασφάλεια στο κιβώτιο των ασφαλειών.
- ▶ Μη χρησιμοποιείτε συσκευές εκτόξευσης ατμού, συσκευές καθαρισμού υψηλής πίεσης, εύκαμπτους σωλήνες ή καταιονητήρες, για να καθαρίζετε τη συσκευή.

⚠ ΠΡΟΕΙΔΟΠΟΙΗΣΗ – Κίνδυνος τραυματισμού!

Η χρήση μη γνήσιων ανταλλακτικών και γνήσιων εξαρτημάτων είναι επικίνδυνη.

- ▶ Χρησιμοποιείτε μόνο γνήσιο ανταλλακτικά και γνήσια εξαρτήματα του κατασκευαστή .

⚠ ΠΡΟΕΙΔΟΠΟΙΗΣΗ – Κίνδυνος δηλητηρίασης!

Σε περίπτωση χρήσης απορρυπαντικών που εμπεριέχουν διαλύτες μπορούν δημιουργηθούν δηλητηριώδεις αναθυμιάσεις.

- ▶ Μη χρησιμοποιείτε μέσα καθαρισμού που περιέχουν διαλύτες.

2 Αποφυγή υλικών ζημιών

ΠΡΟΣΟΧΗ

Μια λάθος δόση μαλακτικών, απορρυπαντικών, πρόσθετων υγρών φροντίδας και υλικών καθαρισμού μπορεί να θέσει σε κίνδυνο τη λειτουργία της συσκευής.

- ▶ Προσέξτε τις συστάσεις δόσης του κατασκευαστή.

Η υπέρβαση της μέγιστης ποσότητας ρούχων επηρεάζει αρνητικά τη λειτουργία της συσκευής.

- ▶ Προσέξτε τη μέγιστη ποσότητα ρούχων για κάθε πρόγραμμα και μην την ξεπερνάτε.

→ *"Προγράμματα", Σελίδα 22*

Η υπερθέρμανση της συσκευής μπορεί να επηρεάσει τη λειτουργία της συσκευής.

- ▶ Κατά τη λειτουργία κρατήστε ελεύθερο το άνοιγμα αερισμού στη συσκευή.
- ▶ Εξασφαλίστε έναν επαρκή αερισμό του χώρου.

Τα ελαφρά αντικείμενα, όπως τρίχες και χνούδια, μπορούν κατά τη διάρκεια της λειτουργίας να αναρροφηθούν από το άνοιγμα αερισμού της

συσκευής και να θέσουν σε κίνδυνο τη λειτουργία της συσκευής.

- ▶ Κατά τη διάρκεια της λειτουργίας διατηρείτε το περιβάλλον της συσκευής καθαρό.
- ▶ Κρατάτε τα ελαφρά αντικείμενα μακριά από τη συσκευή.

Μια λειτουργία με απουσία, μη πλήρη ή ελαττωματική προστασία από τα χνούδια (ανάλογα με τον εξοπλισμό της συσκευής π.χ. φίλτρο χνουδιών, δοχείο χνουδιών, στρώμα φιλτραρίσματος) μπορεί να οδηγήσει σε ζημιές στη συσκευή.

- ▶ Μη λειτουργείτε τη συσκευή με απουσία, μη πλήρη ή ελαττωματική προστασία από τα χνούδια.

Το αφρώδες υλικό ή αφρώδες ελαστικό μπορεί κατά το στέγνωμα να παραμορφωθεί ή να λιώσει.

- ▶ Μη στεγνώνετε ρούχα που περιέχουν αφρώδες υλικό ή αφρώδες ελαστικό.

Τα ακατάλληλα υλικά καθαρισμού μπορεί να καταστρέψουν τις επιφάνειες της συσκευής.

- ▶ Μη χρησιμοποιείτε κανένα ισχυρό απορρυπαντικό ή υλικά τριψίματος.
- ▶ Μη χρησιμοποιείτε ισχυρά αλκοολούχα μέσα καθαρισμού.
- ▶ Μη χρησιμοποιείτε κανένα σκληρό σύρμα τριψίματος ή σφουγγάρι καθαρισμού.

- ▶ Καθαρίστε τη συσκευή μόνο με νερό και ένα μαλακό, υγρό πανί.
- ▶ Σε περίπτωση επαφής με τη συσκευή απομακρύνετε αμέσως όλα τα υπολείμματα απορρυπαντικού, τα υπολείμματα ψεκασμού ή άλλα τυχόν υπολείμματα.

3 Προστασία περιβάλλοντος και οικονομία

3.1 Απόσυρση συσκευασίας

Τα υλικά συσκευασίας είναι φιλικά προς το περιβάλλον και επαναχρησιμοποιούμενα.

- ▶ Αποσύρετε τα επιμέρους εξαρτήματα ξεχωριστά, ανάλογα με το είδος.

3.2 Εξοικονόμηση ενέργειας

Αν ακολουθήσετε αυτές τις υποδείξεις, η συσκευή σας θα καταναλώνει λιγότερο ρεύμα.

- Λειτουργείτε τη συσκευή σε έναν καλά αεριζόμενο χώρο και κρατάτε ελεύθερο το άνοιγμα αερισμού της συσκευής.
- Πριν το στέγνωμα σύβετε τα ρούχα στο πλυντήριο ρούχων.
- Σε κάθε διαδικασία στεγνώματος χρησιμοποιείτε την πλήρη ποσότητα φόρτωσης των προγραμμάτων. Προγράμματα → *Σελίδα 22*
- Μην υπερβαίνετε τη μέγιστη ποσότητα φόρτωσης των προγραμμάτων. Προγράμματα → *Σελίδα 22*
- Μετά το στέγνωμα καθαρίζετε το φίλτρο χνουδιών.
→ *"Καθαρισμός του φίλτρου χνουδιών", Σελίδα 28*
- Μετά τον καθαρισμό, στεγνώστε καλά τα φίλτρα στοσύστημα φίλτρων της μονάδας δαπέδου.

→ *"Σύστημα φίλτρων της μονάδας δαπέδου", Σελίδα 29*

3.3 Λειτουργία εξοικονόμησης ενέργειας

Όταν δε χρησιμοποιήσετε τη συσκευή για ένα σύντομο χρονικό διάστημα, περνά αυτή αυτόματα στη λειτουργία εξοικονόμησης ενέργειας.

Η λειτουργία εξοικονόμησης ενέργειας τερματίζεται, με τον εκ νέου χειρισμό της συσκευής.

4 Τοποθέτηση και σύνδεση

4.1 Αποσυσκευασία συσκευής

ΠΡΟΣΟΧΗ

Τα αντικείμενα που παραμένουν στον κάδο, τα οποία δεν προβλέπονται να βρίσκονται στη συσκευή για τη λειτουργία, μπορούν να οδηγήσουν σε υλικές ζημιές και σε ζημιές στη συσκευή.

- ▶ Πριν από τη λειτουργία απομακρύνετε αυτά τα αντικείμενα και τα συμπαραδιδόμενα εξαρτήματα από τον κάδο.

1. Απομακρύνετε όλα τα υλικά συσκευασίας και τα προστατευτικά καλύμματα από τη συσκευή.
→ *"Απόσυρση συσκευασίας", Σελίδα 11*
2. Ελέγξτε τη συσκευή για ορατές ζημιές.
3. Ανοίξτε την πόρτα. → *Σελίδα 27*
4. Απομακρύνετε τα εξαρτήματα από τον κάδο.
5. Κλείστε την πόρτα.

4.2 Υλικά παράδοσης

Μετά το ξεπακετάρισμα ελέγξτε όλα τα μέρη για ενδεχόμενες ζημιές μετα-

φοράς καθώς και για την πληρότητα της παράδοσης.

ΠΡΟΣΟΧΗ

Μια λειτουργία με μη πλήρης ή ελαττωματικά εξαρτήματα, μπορεί να επηρεάσει αρνητικά τη λειτουργία της συσκευής ή να οδηγήσει σε υλικές ζημιές και ζημιές στη συσκευή.

- ▶ Μη λειτουργείτε ποτέ τη συσκευή με μη πλήρης ή ελαττωματικά εξαρτήματα.
- ▶ Αντικαταστήστε το αντίστοιχο εξάρτημα πριν τη λειτουργία της συσκευής.
→ "Εξαρτήματα", Σελίδα 24

Η παράδοση αποτελείται από τα εξής:

- Στεγνωτήριο
- Συνοδευτικά έγγραφα
- Εύκαμπτος σωλήνας αποχέτευσης νερού με προσαρμογέα σύνδεσης, υλικό στερέωσης και καμπύλη. Εύκαμπτος σωλήνας αποχέτευσης νερού
→ "Εύκαμπτος σωλήνας αποχέτευσης νερού", Σελίδα 13

4.3 Απαιτήσεις στη θέση τοποθέτησης

Προσέξτε τις υποδείξεις για τη θέση τοποθέτησης.

ΠΡΟΣΟΧΗ

Όταν γείρετε τη συσκευή πάνω από 40°, μπορεί το υπόλοιπο νερό της συσκευής να χυθεί και να προκαλέσει υλικές ζημιές.

- ▶ Γείρετε προσεκτικά τη συσκευή.
- ▶ Μεταφέρετε τη συσκευή όρθια.

Το υπόλοιπο νερό που παγώνει στη συσκευή μπορεί να οδηγήσει σε ζημιές στη συσκευή.

- ▶ Μην τοποθετείτε και μη λειτουργείτε τη συσκευή σε επικίνδυνες για πάγωμα περιοχές ή στην ύπαιθρο. Όταν η συσκευή τεθεί σε λειτουργία αμέσως μετά τη μεταφορά, μπορεί το

ψυκτικό μέσο της συσκευής να οδηγήσει σε ζημιές στη συσκευή.

- ▶ Αφήστε τη συσκευή αμέσως μετά τη μεταφορά να "ηρεμήσει" για δύο ώρες, προτού τη θέσετε σε λειτουργία.

Στο δάπεδο

Τοποθετήστε τη συσκευή πάνω σε μια καθαρή, επίπεδη και σταθερή επιφάνεια.

Ευθυγραμμίστε τη συσκευή.

→ Σελίδα 15

Σε μια στήλη πλυντηρίου-στεγνωτηρίου

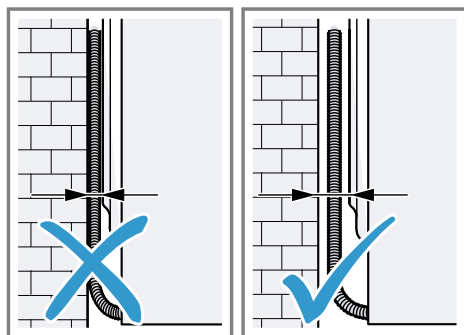
Τοποθετήστε αυτή τη συσκευή μόνο με το γνήσιο σετ σύνδεσης του κατασκευαστή του στεγνωτήρα σε μια στήλη πλυντηρίου-στεγνωτηρίου.

- Σετ σύνδεσης → Σελίδα 25
- Σετ σύνδεσης με τηλεσκοπική επιφάνεια εργασίας → Σελίδα 25

Τοποθετήστε αυτή τη συσκευή μόνο πάνω σε ένα πλυντήριο του ίδιου κατασκευαστή. Το βάθος και πλάτος αυτής της συσκευής πρέπει να ταυτίζονται με τις διαστάσεις του πλυντηρίου.

Μην τοποθετήσετε τη στήλη πλυντηρίου-στεγνωτηρίου πάνω σε μια βάση.

Σε έναν τοίχο



Μη μαγκώσετε τους εύκαμπτους σωλήνες και το καλώδιο σύνδεσης στο

δίκτυο του ρεύματος μεταξύ του τοίχου και της συσκευής.

4.4 Εύκαμπτος σωλήνας αποχέτευσης νερού

Κατά το στέγνωμα σχηματίζεται νερό συμπύκνωσης, το οποίο η συσκευή σας από το εργοστάσιο το συλλέγει στο δοχείο του νερού συμπύκνωσης. Χρησιμοποιείτε τον εύκαμπτο σωλήνα αποχέτευσης νερού, για να αποστραγγίσετε το πλεονάζον νερό συμπύκνωσης απευθείας στην αποχέτευση.

Σημείωση: Λειτουργείτε αυτή τη συσκευή με τον συμπαραδιδόμενο εύκαμπτο σωλήνα αποχέτευσης νερού. → *Σελίδα 13*

Όταν συνδέετε τον εύκαμπτο σωλήνα αποχέτευσης νερού, δε χρειάζεται να αδειάζετε το δοχείο του νερού συμπύκνωσης τακτικά.

→ *"Άδειασμα του δοχείου νερού συμπύκνωσης", Σελίδα 31*

Σύνδεση του εύκαμπτου σωλήνα αποχέτευσης νερού

Όταν δε θέλετε να αδειάζετε τακτικά το δοχείο του νερού συμπύκνωσης της συσκευής, συνδέστε τον εύκαμπτο σωλήνα αποχέτευσης του νερού.

ΠΡΟΣΟΧΗ

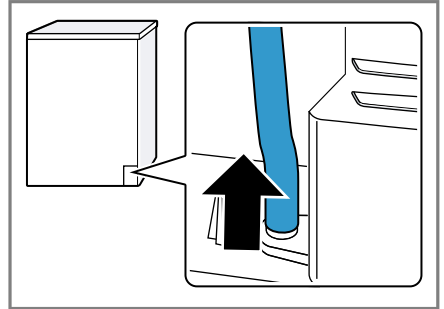
Σε περίπτωση λειτουργίας της συσκευής χωρίς έναν συνδεδεμένο σωστά εύκαμπτο σωλήνα νερού συμπύκνωσης ή τον εύκαμπτο σωλήνα αποχέτευσης νερού, μπορεί να εξέλθει υγρό από το στόμιο.

- ▶ Πριν τη λειτουργία της συσκευής, συνδέστε σωστά τον εύκαμπτο σωλήνα νερού συμπύκνωσης ή τον εύ-

καμπτο σωλήνα αποχέτευσης νερού στο στόμιο.

Προϋποθέσεις

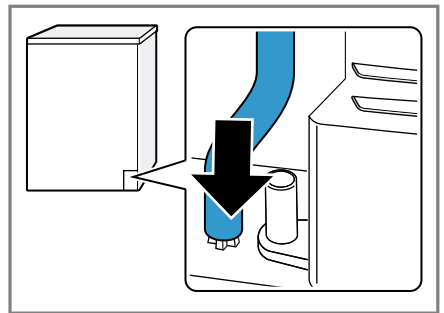
- Η συσκευή και τα εξαρτήματα είναι ξεπακεταρισμένη. → *Σελίδα 11*
 - Η συσκευή είναι τοποθετημένη στη θέση τοποθέτησης.
1. Τραβήξτε τον εύκαμπτο σωλήνα νερού συμπύκνωσης από το στόμιο.



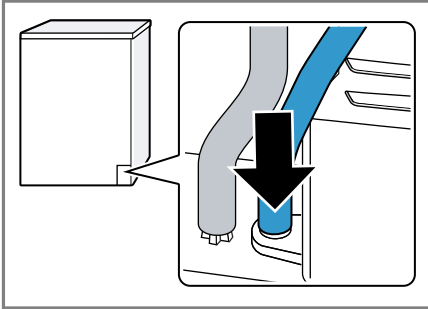
Ο εύκαμπτος σωλήνας νερού συμπύκνωσης είναι συνδεδεμένος από από τη μεριά του εργοστασίου στο στόμιο.

Σημείωση: Κατά την απομάκρυνση του εύκαμπτου σωλήνα νερού συμπύκνωσης μπορεί να εξέλθει υγρό από το στόμιο.

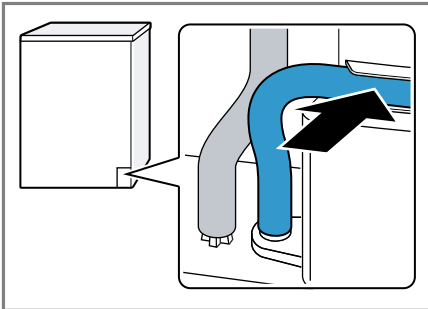
2. Σπρώξτε τον εύκαμπτο σωλήνα νερού συμπύκνωσης πάνω στο στήριγμα.



3. Σπρώξτε τον εύκαμπο σωλήνα αποχέτευσης νερού μέχρι τέρμα πάνω στο στόμιο.



4. Τοποθετήστε τον εύκαμπο σωλήνα αποχέτευσης νερού στον οδηγό εύκαμπτου σωλήνα.



Βεβαιωθείτε, ότι δεν τσακίζετε τον εύκαμπο σωλήνα αποχέτευσης νερού.

5. Αδειάστε το δοχείο του νερού συμπύκνωσης. → *Σελίδα 31*
6. Σπρώξτε μέσα το δοχείο του νερού συμπύκνωσης. → *Σελίδα 32*
7. Συνδέστε τη συσκευή στην αποχέτευση νερού. → *Σελίδα 14*

Συμβουλή: Για τη συλλογή του νερού συμπύκνωσης εκ νέου στο δοχείο νερού συμπύκνωσης, π.χ. σε περίπτωση αλλαγής της θέσης τοποθέτησης της συσκευής, αναιρέστε αυτά τα βήματα με την αντίθετη σειρά.

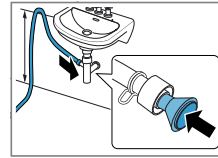
Τρόποι σύνδεσης της αποχέτευσης νερού

ΠΡΟΣΟΧΗ

Σε περίπτωση φραγμένης ή μπλοκαρισμένης αποχέτευσης, μπορεί τα συγκεντρωμένα απόνερα να γυρίσουν πίσω στη συσκευή.

- Πριν τη λειτουργία της συσκευής εξασφαλίστε, πως τα απόνερα απομακρύνονται γρήγορα και άρετε το φράξιμο.

Αποχέτευση σε ένα σιφόνι.

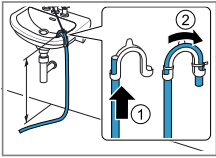


Ασφαλίστε το σημείο σύνδεσης με έναν σφιγκτήρα εύκαμπτου σωλήνα (12-22 mm). Στερεώστε τον εύκαμπο σωλήνα της αποχέτευσης νερού με έναν οδηγό εύκαμπτου σωλήνα σε ένα ύψος το ελάχιστο 80 cm και το μέγιστο 100 cm.

Σημείωση: Με τον διανομέα Y → *Σελίδα 25* μπορείτε να συνδέσετε τον εύκαμπο σωλήνα της αποχέτευσης νερού μιας πρόσθετης συσκευής, όπως π.χ. ενός πλυντηρίου, στην ίδια αποχέτευση του σιφονιού.

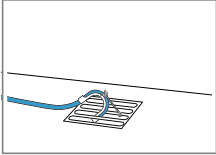
Αποχέτευση σε έναν νιπτήρα.

Σπρώξτε τον εύκαμπο σωλήνα της αποχέτευσης νερού εντελώς μέσα από την καμπύλη και στερε-



ώστε τον με υλικό στερέωσης. Στερεώστε την καμπύλη σε ένα ύψος το πολύ 100 cm.

Αποχέτευση σε ένα φρεάτιο.



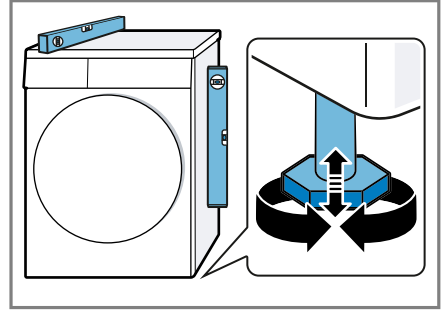
Σπρώξτε τον εύκαμπτο σωλήνα της αποχέτευσης νερού εντελώς μέσα από την καμπύλη και στερεώστε τον με υλικό στερέωσης. Στερεώστε την καμπύλη στο φρεάτιο.

4.5 Ευθυγράμμιση της συσκευής

Για να μειώσετε τους θορύβους και τους κραδασμούς, ευθυγραμμίστε σωστά τη συσκευή.

- ▶ Για να ευθυγραμμίσετε τη συσκευή, γυρίστε τα πόδια της συ-

σκευής. Ελέγξτε την ευθυγράμμιση με ένα αλφάδι.



Όλα τα πόδια της συσκευής πρέπει να στηρίζονται σταθερά στο δάπεδο.

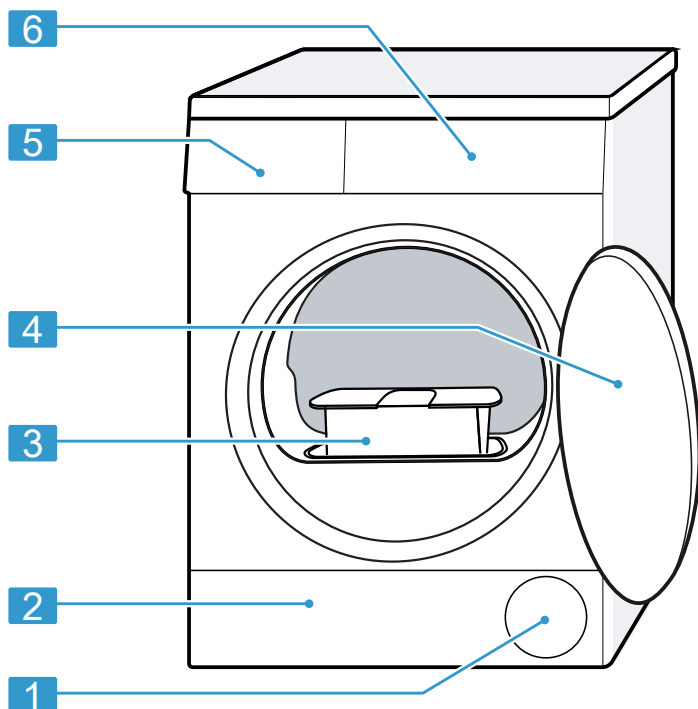
4.6 Ηλεκτρική σύνδεση της συσκευής

1. Τοποθετήστε το φινιρίσμα του καλωδίου σύνδεσης της συσκευής σε μια πρίζα κοντά στη συσκευή. Τα στοιχεία σύνδεσης της συσκευής θα τα βρείτε στα Τεχνικά στοιχεία → *Σελίδα 44*.
2. Ελέγξτε το φινιρίσμα για σταθερή προσαρμογή.
 - ✓ Η συσκευή βρίσκεται τώρα σε ετοιμότητα λειτουργίας.

5 Γνωριμία

5.1 Συσσκευή

Εδώ θα βρείτε μια επισκόπηση για τα εξαρτήματα της συσκευής σας.



Ανάλογα με τον τύπο της συσκευής μπορεί να διαφέρουν λεπτομέρειες στην εικόνα, π.χ. το χρώμα και το σχήμα.

1 Άνοιγμα αερισμού

2 Θυρίδα συντήρησης της μονάδας δαπέδου → *Σελίδα 34*






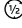

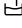

3 Φίλτρο χνουδιών → *Σελίδα 28*

4 Πόρτα → *Σελίδα 27*







5 Δοχείο νερού συμπίκνωσης → *Σελίδα 31*

6 Πεδίο χειρισμού → *Σελίδα 17*

Παράδειγμα ένδειξης οθόνης

Ένδειξη	Περιγραφή
0:40 ¹	Προβλεπόμενη διάρκεια του προγράμματος ή υπόλοιπος χρόνος του προγράμματος σε ώρες και λεπτά.
1:25	Το χρονοπρόγραμμα είναι ρυθμισμένο. → <i>Σελίδα 24</i>
9,0 ¹	Σύσταση για τη μέγιστη ποσότητα ρούχων για το ρυθμισμένο πρόγραμμα σε kg.
+ 0:45 ¹	Χρόνος λήξης του προγράμματος → <i>"Πλήκτρα", Σελίδα 22</i>
→	<ul style="list-style-type: none"> ■ Ανάβει: Η ασφάλεια παιδιών είναι ενεργοποιημένη. ■ Αναβοσβήνει: Η ασφάλεια παιδιών είναι ενεργοποιημένη και η συσκευή έχει χειριστεί. → <i>"Απενεργοποίηση της ασφάλειας παιδιών", Σελίδα 33</i>
—	<p>Εκκίνηση, διακοπή ή προσωρινή στάση</p> <ul style="list-style-type: none"> ■ Ανάβει: Το πρόγραμμα τρέχει και μπορεί να διακοπεί ή να σταματήσει προσωρινά. ■ Αναβοσβήνει: Το πρόγραμμα μπορεί να ξεκινήσει ή να συνεχίσει.
	Το επιθυμητό στέγνωμα είναι ενεργοποιημένο. → <i>Σελίδα 32</i>
	Το επιθυμητό στέγνωμα είναι ενεργοποιημένο. → <i>Σελίδα 32</i>
	Το επιθυμητό στέγνωμα είναι ενεργοποιημένο. → <i>Σελίδα 32</i>
+1 +2 +3	Το προσαρμοσμένο επιθυμητό στέγνωμα είναι ενεργοποιημένο. → <i>Σελίδα 32</i>
	Η μείωση του τσαλακώματος είναι ενεργοποιημένη. → <i>"Πλήκτρα", Σελίδα 21</i>
	Το ήπιο στέγνωμα για ευαίσθητα ρούχα είναι ενεργοποιημένο. → <i>Σελίδα 21</i>
 4.5kg	Η μισή ποσότητα ρούχων είναι ενεργοποιημένη. → <i>Σελίδα 22</i>
	Το αθόρυβο στέγνωμα χωρίς ηχητικά σήματα είναι ενεργοποιημένο. → <i>Σελίδα 22</i>
	Άδειασμα και σπρώξιμο μέσα του δοχείου του νερού συμπύκνωσης. → <i>Σελίδα 31</i>
	Καθαρίστε το φίλτρο χνουδιών. → <i>Σελίδα 28</i>

¹ Παράδειγμα

Ένδειξη	Περιγραφή
	Καθαρισμός του συστήματος φίλτρων της μονάδας δαπέδου. → <i>Σελίδα 29</i>
	Καθαρισμός του συστήματος φίλτρων της μονάδας δαπέδου. → <i>Σελίδα 29</i>
Hot	Η διαδικασία ψύξης ψύχει τα ρούχα ανάλογα με την κατάσταση του προγράμματος για λίγα λεπτά με περιστρεφόμενο κάδο, για να αποφευχθεί τυχόν ζημιά στα ρούχα. Η διαδικασία ψύξης μπορεί να διακοπεί με άνοιγμα της πόρτας. Σημείωση: Μην αλλάξετε το ρυθμισμένο πρόγραμμα.
	Κατάσταση του προγράμματος: Στέγνωμα
	Κατάσταση προγράμματος: Επιθυμητό στέγνωμα Στέγνωμα σιδερώματος
	Κατάσταση προγράμματος: Επιθυμητό στέγνωμα Στέγνωμα ντουλάπας
	Κατάσταση προγράμματος: Λιγότερο τσαλάκωμα
	Κατάσταση προγράμματος: Διακοπή
End	Κατάσταση προγράμματος: Τέλος προγράμματος

7 Πλήκτρα

Εδώ θα βρείτε μια επισκόπηση των πλήκτρων και τις δυνατότητες ρύθμισής τους.

Πλήκτρο	Επιλογή	Περιγραφή
▷	<ul style="list-style-type: none"> ▪ εκκίνηση ▪ διακοπή ▪ προσωρινή διακοπή 	Ξεκίνημα του προγράμματος, διακοπή ή προσωρινή διακοπή.
→ 3 δευτ.	<ul style="list-style-type: none"> ▪ Ενεργοποίηση ▪ Απενεργοποίηση 	Ενεργοποίηση ή απενεργοποίηση της ασφάλειας παιδιών. Ασφάλιση της κονσόλας χειρισμού από τυχόν αθέλητο χειρισμό. Εάν ενεργοποιήθηκε η ασφάλεια παιδιών και απενεργοποιήθηκε η συσκευή, παραμένει η

Πλήκτρο	Επιλογή	Περιγραφή
για φύλαξη +	<ul style="list-style-type: none"> ■ για φύλαξη + ■ +1 ■ +2 ■ +3 	<p>ασφάλεια παιδιών ενεργοποιημένη. → "Ασφάλεια παιδιών", Σελίδα 32</p> <hr/> <ul style="list-style-type: none"> ■ Με την επιλογή για φύλαξη + είναι το επιθυμητό στέγνωμα ενεργοποιημένο. Το επιθυμητό στέγνωμα καθορίζει, πόσο υγρά ή στεγνά είναι τα ρούχα μετά το τέλος του προγράμματος. → "Επιθυμητό στέγνωμα", Σελίδα 32 ■ Με την επιλογή +1 , +2 ή +3 είναι το επιθυμητό στέγνωμα προσαρμοσμένο. → "Προσαρμογή του επιθυμητού στεγνώματος", Σελίδα 32
για φύλαξη	<ul style="list-style-type: none"> ■ για φύλαξη ■ +1 ■ +2 ■ +3 	<ul style="list-style-type: none"> ■ Με την επιλογή για φύλαξη είναι το επιθυμητό στέγνωμα ενεργοποιημένο. Το επιθυμητό στέγνωμα καθορίζει, πόσο υγρά ή στεγνά είναι τα ρούχα μετά το τέλος του προγράμματος. → "Επιθυμητό στέγνωμα", Σελίδα 32 ■ Με την επιλογή +1 , +2 ή +3 είναι το επιθυμητό στέγνωμα προσαρμοσμένο. → "Προσαρμογή του επιθυμητού στεγνώματος", Σελίδα 32

Πλήκτρο	Επιλογή	Περιγραφή
για σιδέρωμα	<ul style="list-style-type: none"> ■ για σιδέρωμα ■ +1 ■ +2 ■ +3 	<ul style="list-style-type: none"> ■ Με την επιλογή για σιδέρωμα είναι το επιθυμητό στέγνωμα ενεργοποιημένο. Το επιθυμητό στέγνωμα καθορίζει, πόσο υγρά ή στεγνά είναι τα ρούχα μετά το τέλος του προγράμματος. → <i>"Επιθυμητό στέγνωμα", Σελίδα 32</i> ■ Με την επιλογή +1 , +2 ή +3 είναι το επιθυμητό στέγνωμα προσαρμοσμένο. → <i>"Προσαρμογή του επιθυμητού στεγνώματος", Σελίδα 32</i>
λιγότερο τσαλάκωμα	<ul style="list-style-type: none"> ■ Ενεργοποίηση ■ Απενεργοποίηση 	<p>Ενεργοποιήστε ή απενεργοποιήστε τη μείωση του τσαλακώματος.</p> <p>Μετά το τέλος του προγράμματος, ο κάδος κινεί τα ρούχα για 120 λεπτά σε τακτικά χρονικά διαστήματα, για τη μείωση του τσαλακώματος.</p>
απαλό στέγνωμα	<ul style="list-style-type: none"> ■ Ενεργοποίηση ■ Απενεργοποίηση 	<p>Ενεργοποιήστε ή απενεργοποιήστε το ήπιο στέγνωμα.</p> <p>Η θερμοκρασία μειώνεται για ευαίσθητα υφάσματα, π.χ. πολυακρυλικές ίνες ή ελαστάν.</p> <p>Η διάρκεια του προγράμματος παρατείνεται.</p>

Πλήκτρο	Επιλογή	Περιγραφή
λήξη σε	<ul style="list-style-type: none"> ■ Χρόνος λήξης του προγράμματος ■ Διάρκεια προγράμματος 	<ul style="list-style-type: none"> ■ Καθορισμός του χρόνου λήξης του προγράμματος. Η διάρκεια του προγράμματος περιλαμβάνεται ήδη στον ρυθμισμένο αριθμό ωρών. Μετά το ξεκίνημα του προγράμματος εμφανίζεται η διάρκεια του προγράμματος. ■ Ρυθμίστε τη διάρκεια του προγράμματος για τα χρονοπρογράμματα. → "Χρονοπρογράμματα", Σελίδα 24
ηχητικό σήμα	<ul style="list-style-type: none"> ■ Ενεργοποίηση ■ Απενεργοποίηση 	Ενεργοποίηση και απενεργοποίηση των σημάτων χειρισμού και των σημάτων υποδείξεων.
μισό φορτίο	<ul style="list-style-type: none"> ■ Ενεργοποίηση ■ Απενεργοποίηση 	Στεγνώστε ξεχωριστά κομμάτια ρούχων ή μικρές ποσότητες ρούχων.

8 Προγράμματα

Μπορείτε να στεγνώσετε τα ρούχα σας είτε με ένα αυτόματο πρόγραμμα ή με ένα χρονοπρόγραμμα.

Σημείωση: Οι ετικέτες φροντίδας των ρούχων σας παρέχουν πρόσθετες πληροφορίες για την επιλογή του προγράμματος.
→ "Σύμβολα φροντίδας πάνω στις ετικέτες φροντίδας", Σελίδα 26

8.1 Αυτόματα προγράμματα

Τα αυτόματα προγράμματα είναι προγράμματα, στα οποία αισθητήρες υγρασίας μετρούν την υπόλοιπη υγρασία των ρούχων κατά τη διάρκεια του στεγνώματος. Το πρόγραμμα τελειώνει, μόνο αφού πρώτα επιτευχθεί το ρυθμισμένο επιθυμητό στέγνωμα.

Κάθε αυτόματο πρόγραμμα έχει ένα επιθυμητό στέγνωμα → Σελίδα 32. Το επιθυμητό στέγνωμα καθορίζει, πόσο στεγνά ή υγρά είναι τα ρούχα μετά το τέλος του προγράμματος.

Συμβουλή: Επιλέξτε το επιθυμητό στέγνωμα ανάλογα με τα ρούχα ή το επιθυμητό αποτέλεσμα στεγνώματος.

Πρόγραμμα	Περιγραφή	Μέγιστο φορτίο kg
Βαμβακερά	Στέγνωμα ρούχων ανθεκτικών στο στραπατσάρισμα και στο βράσιμο, βαμβακερά και λινά.	9,0
Εσο	Στέγνωμα ρούχων ανθεκτικών στο στραπατσάρισμα και στο βράσιμο, βαμβακερά και λινά. Πρόγραμμα με εξοικονόμηση ενέργειας.	9,0
Συνθετικά	Στέγνωμα ρούχων, συνθετικών και μεικτής ύφανσης.	3,5
Ανάμεικτα	Στέγνωμα ρούχων, βαμβακερών και συνθετικών.	3,0
Παπλώματα	Στέγνωμα ρούχων, μαξιλαριών, παπλωμάτων ή κλινοσκεπασμάτων γεμάτων με συνθετικές ίνες. Σημείωση: Ξεχωριστό στέγνωμα μεγάλων ρούχων, κουβερτών ή μαξιλαριών.	2,5
Ευαίσθητα εσώρουχα	Στέγνωμα ευαίσθητων εσώρουχων από δαντέλα, λύκρα, σατέν ή μεικτής ύφανσης.	2,0
Αδιάβροχα υφάσματα	Στέγνωμα αδιάβροχων ρούχων και ρούχων εξωτερικής χρήσης με επικάλυψη μεμβράνης και υδρόφοβα υφάσματα.	1,5
Μαξιλάρια	Στέγνωμα μαξιλαριών με πλήρωση από πούπουλα ή συνθετικές ίνες. Σημείωση: Για να κατανείμετε τα πούπουλα και να διαλύσετε τις φωλιές υγρασίας, τινάξτε τα κομμάτια ρούχων μετά τη λήξη του προγράμματος.	ένα μαξιλάρι
Πουκάμισα	Στέγνωμα από πουκάμισα και μπλούζες βαμβακερά, λινά, συνθετικά ή από σύμμεικτα υφάσματα. Σημείωση: Για ένα ιδανικό αποτέλεσμα στεγνώματος στεγνώνετε το πολύ 5 πουκάμισα ή 5 μπλούζες. Μετά το στέγνωμα σιδερώστε τα ρούχα ή κρεμάστε τα. Η υπόλοιπη υγρασία κατανέμεται τότε ομοιόμορφα.	1,5
Γρήγορο 40'	Στέγνωμα ρούχων, συνθετικών και από ελαφρό βαμβάκι.	1,0

Πρόγραμμα	Περιγραφή	Μέγιστο φορτίο kg
Πετσέτες	Στέγνωμα από πετσέτες προσώπου και ρόμπες μπάνιου ανθεκτικών στο στραπατσάρισμα και στο βράσιμο, βαμβακερά και λινά.	6,0

8.2 Χρονοπρογράμματα

Τα χρονοπρογράμματα είναι προγράμματα με μια καθορισμένη ή ρυθμιζόμενη διάρκεια προγράμματος. Το πρόγραμμα τελειώνει μετά τη λήξη του χρόνου, ακόμη και όταν τα ρούχα π.χ. δεν είναι ακόμη στεγνά. Τα χρονοπρογράμματα είναι κατάλληλα για το στέγνωμα μεμονωμένων κομματιών ρούχων ή λεπτών υφασμάτων.

Πρόγραμμα	Περιγραφή	Μέγιστο φορτίο kg
Μάλλινα προετοιμασία	Στέγνωμα μάλλινων ή ανάμεικτων μάλλινων ρούχων που μπορούν να πλυθούν στο πλυντήριο ρούχων. Σημείωση: Τα υφάσματα γίνονται απαλότερα, αλλά δε στεγνώνουν. Αφαιρέστε τα ρούχα μετά το τέλος του προγράμματος και αφήστε τα να στεγνώσουν.	0,5
Κρύο πρόγραμμα χρόνου	Χαλάρωση όλων των ειδών υφασμάτων εκτός από μάλλινα και μεταξωτά. Αυτό το πρόγραμμα είναι κατάλληλο μόνο για τη χαλάρωση των στεγνών ρούχων. Κατάλληλο επίσης για το φρεσκάρισμα ή τον αερισμό των ελάχιστα φθαρμένων, στεγνών ρούχων.	3,0
Ζεστό πρόγραμμα χρόνου	Στέγνωμα όλων των ειδών υφασμάτων εκτός βαμβακερών και μεταξωτών. Κατάλληλο για προστεγνωμένα ή ελαφρά υγρά ρούχα και για το ξαναστέγνωμα χοντρών ρούχων, πολλαπλών στρώσεων.	3,0

9 Εξαρτήματα

Χρησιμοποιείτε γνήσια εξαρτήματα. Είναι προσαρμοσμένα στη δική σας συσκευή.

Συμβουλή: Μερικά εξαρτήματα είναι διαθέσιμα σε περαιτέρω χρώματα. Επικοινωνήστε με την υπηρεσία εξυπηρέτησης πελατών. → *Σελίδα 41*

	Χρήση	Αριθμός παραγγελίας
Σετ σύνδεσης	Τοποθετήστε τη συσκευή εξοικονομώντας χώρο πάνω σε ένα κατάλληλο πλυντήριο του ίδιου κατασκευαστή του ίδιου πλάτους και βάθους.	WTZ27410
Σετ σύνδεσης με τηλεσκοπική επιφάνεια εργασίας	Τοποθετήστε τη συσκευή εξοικονομώντας χώρο πάνω σε ένα κατάλληλο πλυντήριο του ίδιου κατασκευαστή του ίδιου πλάτους και βάθους. Με τον συρόμενο προς τα έξω πάγκο εργασίας μπορεί να φορτωθεί και να ξεφορτωθεί η συσκευή ευκολότερα.	WTZ27400
Καλάθι μάλλινων	Στέγνωμα ή αερισμός των ξεχωριστών μάλλινων ρούχων, αθλητικών παπουτσιών και λούτριων μικρών ζώων.	WMZ20600
Διανομέας Υ	Συνδέστε τον εύκαμπο σωλήνα της αποχέτευσης νερού μιας πρόσθετης συσκευής στην ίδια αποχέτευση του σιφονιού.	15000490
Εύκαμπτος σωλήνας αποχέτευσης νερού	Διοχέτευση του παραπάνω νερού συμπίκνωσης της συσκευής απευθείας στην αποχέτευση, χωρίς το τακτικό άδειασμα του δοχείου νερού συμπίκνωσης.	WTZ1110
Στρώμα φίλτρου	Ανταλλακτικό για την προστασία από χνούδια του συστήματος φίλτρων της μονάδας δαπέδου.	12022801
Βάση	Τοποθετήστε τη συσκευή υπερυψωμένα, για να	WTZPW20D

Χρήση	Αριθμός παραγγελίας
μπορεί να φορτωθεί και να ξεφορτωθεί εύκολα.	

10 Ρούχα

10.1 Προετοιμασία των ρούχων

ΠΡΟΣΟΧΗ

Τα αντικείμενα που παραμένουν στα ρούχα μπορούν να προξενήσουν ζημιά στα ρούχα και στον κάδο.

- ▶ Πριν τη λειτουργία απομακρύνετε όλα τα αντικείμενα από τις τσέπες των ρούχων.




Σημείωση

Όταν προετοιμάζετε τα ρούχα σας, προστατεύετε τη συσκευή και τα υφάσματα.

- Βουρτίστε την άμμο και το χρώμα
- Ταξινομήστε τα ρούχα ανάλογα με το χρώμα και τα υφάσματα, προσέχοντας τις ετικέτες φροντίδας
- Κλείστε όλα τα φερμουάρ, τα Velcro, τους γάντζους και τους κρίκους
- Αφαιρέστε τα πιαστράκια για το κρέμασμα των κουρτινών και τις ταινίες μολύβδου
- Βάλτε τα ρούχα ξεδιπλωμένα στον κάδο
- Στύψιμο των ρούχων πριν το στέγνωμα
- Στεγνώστε τα μάλλινα ρούχα, τα αθλητικά παπούτσια και τα λούτρινα ζώακια στο καλάθι για μάλλινα Καλάθι για μάλλινα

10.2 Σύμβολα φροντίδας πάνω στις ετικέτες φροντίδας

Σύμβολο φροντίδας Στέγνωμα

Σύμβολο	Υφάσματα
	Ανθεκτικά βαμβακερά, λινά υφάσματα, π.χ. πετσέτες προσώπου, σετόνια, εσώρουχα
	Ευαίσθητα συνθετικά υφάσματα, μεικτής ύφανσης, ευαίσθητα υφάσματα, π.χ. λειτουργικά εσώρουχα, πουκάμισα
	Μη στεγνώνετε στο στεγνωτήριο μεταξωτά, νάιλον υφάσματα, αεροστεγή και γομαρισμένα υφάσματα, συνθετικές κουρτίνες

11 Βασικός χειρισμός

11.1 Ενεργοποίηση της συσκευής

Προϋπόθεση: Η συσκευή είναι σωστά τοποθετημένη και συνδεδεμένη.
→ *Σελίδα 11*

- ▶ Θέστε τον διακόπτη επιλογής προγράμματος σε ένα πρόγραμμα.

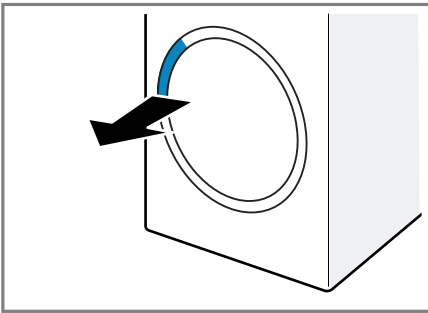
Σημείωση: Ο φωτισμός του κάδου σβήνει αυτόματα.

11.2 Ρύθμιση προγράμματος

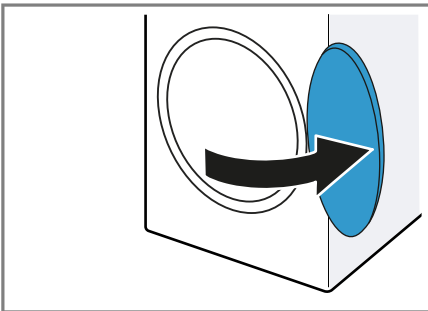
1. Γυρίστε τον διακόπτη επιλογής προγράμματος και θέστε τον στο επιθυμητό πρόγραμμα.
→ "Προγράμματα", Σελίδα 22
2. Εάν είναι επιθυμητό, προσαρμόστε τις ρυθμίσεις του προγράμματος.
→ "Πλήκτρα", Σελίδα 19
Οι ρυθμίσεις του προγράμματος δεν αποθηκεύονται μόνιμα για το πρόγραμμα.

11.3 Άνοιγμα της πόρτας

1. Πιάστε κάτω από την πόρτα και τραβήξτε την πόρτα.



2. Ανοίξτε την πόρτα.



11.4 Τοποθέτηση των ρούχων

Σημείωση: Για να αποφύγετε το τσαλάκωμα, προσέξτε το μέγιστο φορτίο των προγραμμάτων.

→ "Προγράμματα", Σελίδα 22

Προϋποθέσεις

- Τα ρούχα είναι προετοιμασμένα και ταξινομημένα.
→ "Ρούχα", Σελίδα 26
 - Ο κάδος είναι άδειος.
1. Ανοίξτε την πόρτα. → Σελίδα 27
 2. Βάλτε τα ρούχα στον κάδο.
 3. Κλείστε την πόρτα.
Βεβαιωθείτε, ότι δεν έχουν μαγκωθεί ρούχα στην πόρτα.

11.5 Εκκίνηση του προγράμματος

Προϋποθέσεις

- Ένα πρόγραμμα είναι ρυθμισμένο.
→ Σελίδα 27
- Η πόρτα είναι κλειστή.
- ▶ Πατήστε το D II.
- ✓ Η οθόνη ενδείξεων δείχνει τη διάρκεια του προγράμματος ή τον χρόνο λήξης του προγράμματος.
- ✓ Η οθόνη ενδείξεων δείχνει μετά το τέλος του προγράμματος: "End" .

Σημείωση: Όταν η οθόνη ενδείξεων δείχνει "Hot" , η συσκευή ψύχει τα ρούχα.
Όταν σβήσει το "Hot" , έχουν τα ρούχα κρυσώσει.

11.6 Συμπλήρωση ρούχων

Μετά την εκκίνηση του προγράμματος μπορείτε ανά πάσα στιγμή να αφαιρέσετε ή να συμπληρώσετε ρούχα.

1. Πατήστε το D II.
Η διαδικασία ψύξης ξεκινά αυτόματα μετά από περίπου 30 δευτερόλεπτα και ψύχει τα ρούχα με περιστρεφόμενο κάδο. Όταν θέλετε να αποφύγετε ή να διακόψετε τη διαδικασία ψύξης, ανοίξτε την πόρτα. → Σελίδα 19
2. Ανοίξτε την πόρτα. → Σελίδα 27
3. Συμπληρώστε ή αφαιρέστε τα ρούχα.

el Βασικός χειρισμός

4. Κλείστε την πόρτα.
5. Ξεκινήστε το πρόγραμμα.
→ Σελίδα 27

11.7 Διακοπή του προγράμματος

1. Πατήστε το D II.
2. Ανοίξτε την πόρτα. → Σελίδα 27
3. Αφαιρέστε τα ρούχα. → Σελίδα 28

11.8 Αφαίρεση ρούχων

1. Ανοίξτε την πόρτα. → Σελίδα 27
2. Αφαιρέστε τα ρούχα από τον κάδο.

11.9 Απενεργοποίηση της συσκευής

- ▶ Θέστε τον διακόπτη επιλογής προγράμματος στο ○ .

11.10 Φίλτρο χνουδιών


Κατά τη διάρκεια του στεγνώματος συλλέγονται τα χνούδια από τα ρούχα στο φίλτρο χνουδιών. Το φίλτρο χνουδιών προστατεύει τη συσκευή από χνούδια.

Καθαρισμός του φίλτρου χνουδιών

Όταν το πρόγραμμα στεγνώματος έχει τελειώσει ή η οθόνη ενδείξεων κατά τη διάρκεια της λειτουργίας δείξει μια υπόδειξη, καθαρίστε το φίλτρο χνουδιών μετά τη λήξη του προγράμματος.

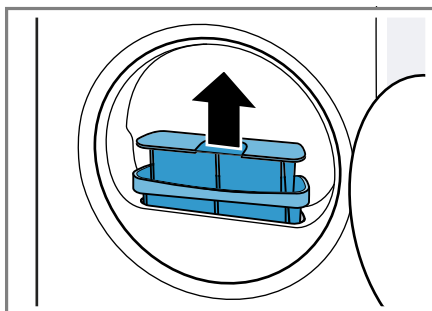
Σημείωση: Εάν δεν καθαρίσετε τη συσκευή όπως περιγράφεται, μπορεί να επηρεαστεί η λειτουργία της συσκευής.

Προϋποθέσεις

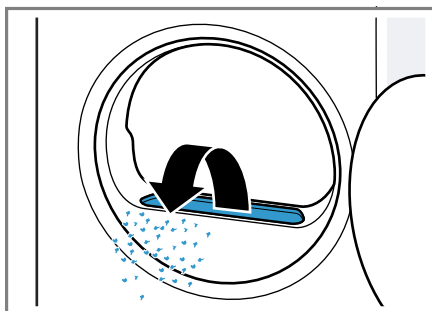
- Η οθόνη ενδείξεων μετά το στέγνωμα δείχνει: "End"
- ή η οθόνη ενδείξεων δείχνει κατά τη διάρκεια της τρέχουσας λειτουργίας:  .

1. Ανοίξτε την πόρτα. → Σελίδα 27

2. Απομακρύνετε τα χνούδια από την εσωτερική πλευρά της πόρτας.
3. Αφαιρέστε, το ένα μετά το άλλο, το φίλτρο χνουδιών δύο τεμαχίων.

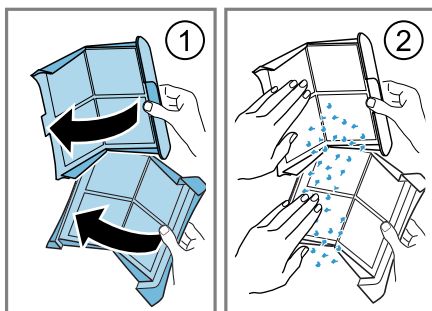


4. Απομακρύνετε τα χνούδια από το κοίλωμα.



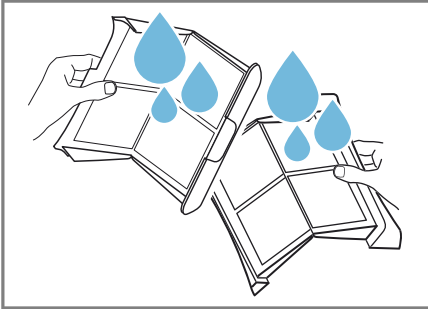
Βεβαιωθείτε, πως δεν πέφτουν χνούδια μέσα στο κανάλι αέρα.

5. Ανοίξτε τα δύο φίλτρα χνουδιών ① και αφαιρέστε τα χνούδια ②.



Αποσύρτε τα χνούδια με τα οικιακά απορρίμματα, για να αποφύγετε τη ρύπανση των λυμάτων με μικροπλαστικά.

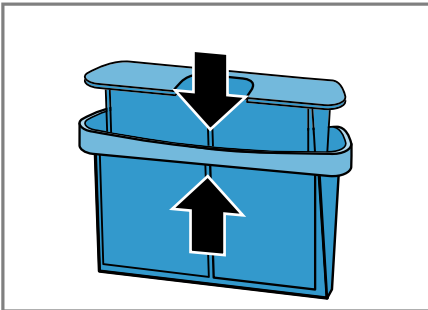
6. Καθαρίστε καλά τα δύο φίλτρα χνουδιών με τρεχούμενο ζεστό νερό και στεγνώστε τα.



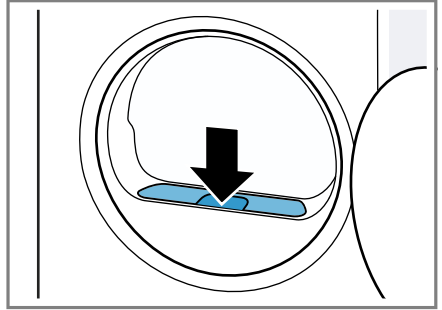
Σημείωση: Συλλέξτε το νερό καθαρισμού σε ένα δοχείο, π.χ. έναν κουβά. Μετά τον καθαρισμό αδειάστε το περιεχόμενο του δοχείου μέσα από ένα φίλτρο, π.χ. ένα φίλτρο καφέ.

Αποσύρετε το φίλτρο καφέ με τα οικιακά απορρίμματα, για να αποφύγετε τη ρύπανση των λυμάτων με μικροπλαστικά.

7. Κλείστε τα δύο φίλτρα χνουδιών και συναρμολογήστε τα.



8. Τοποθετήστε το φίλτρο χνουδιών δύο τεμαχίων.



9. Κλείστε την πόρτα.

11.11 Σύστημα φίλτρων της μονάδας δαπέδου

Κατά τη διάρκεια του στεγνώματος συλλέγονται τα χνούδια από τα ρούχα στο σύστημα φίλτρων της μονάδας δαπέδου. Το σύστημα φίλτρων προστατεύει τη συσκευή από χνούδια.

Καθαρισμός του συστήματος φίλτρων της μονάδας δαπέδου

Όταν η οθόνη ενδείξεων δείξει κατά τη διάρκεια της λειτουργίας μια υπόδειξη, καθαρίστε το σύστημα φίλτρων της μονάδας δαπέδου μετά τη λήξη του προγράμματος.

Σημειώσεις

- Μπορείτε να καθαρίζετε τακτικά το σύστημα φίλτρων, ακόμη και χωρίς την εμφανιζόμενη υπόδειξη στην οθόνη ενδείξεων.
Ο καθαρισμός μετά από κάθε στέγνωμα δεν είναι απαραίτητος.
- Εάν δεν καθαρίσετε τη συσκευή όπως περιγράφεται, μπορεί να επηρεαστεί η λειτουργία της συσκευής.

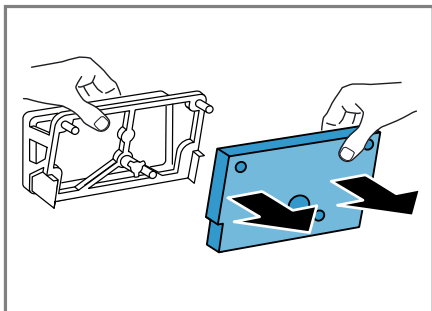
Προϋπόθεση: Η οθόνη ενδείξεων δείχνει κατά τη διάρκεια της λειτουργίας: ☹.

1. Καθαρίστε το φίλτρο χνουδιών.

→ Σελίδα 28

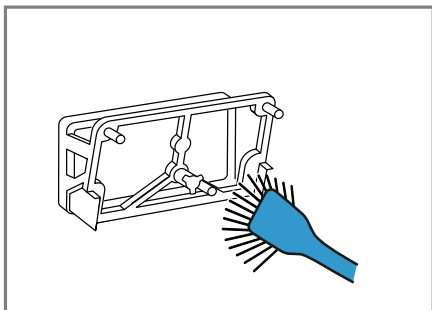
el Βασικός χειρισμός

2. Ανοίξτε τη μονάδα δαπέδου.
→ Σελίδα 34
3. Αφαιρέστε προσεκτικά το στρώμα φίλτρου από τα στηρίγματα.



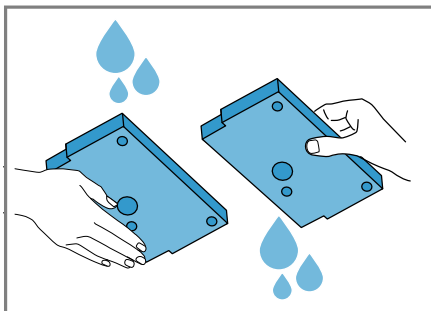
Βεβαιωθείτε, ότι δεν παραμορφώνετε ή προκαλείτε ζημιά στο στρώμα φίλτρου.

4. Καθαρίστε το κάλυμμα του εναλλάκτη θερμότητας με μια μαλακή βούρτσα.



Βεβαιωθείτε, ότι απομακρύνετε όλες τις ρυπάνσεις από τη στεγανοποίηση.

5. Καθαρίστε καλά το στρώμα φίλτρου με τρεχούμενο ζεστό νερό και στύψτε το με το χέρι.



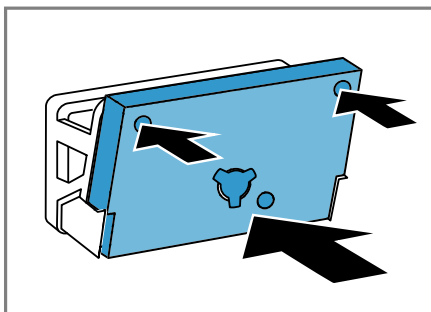
Μπορείτε να αφαιρέσετε την ισχυρή ρύπανση προσεκτικά με μια ηλεκτρική σκούπα.

Μην καθαρίζετε το στρώμα φίλτρου με απορρυπαντικά.

Σημείωση: Συλλέξτε το νερό καθαρισμού σε ένα δοχείο, π.χ. έναν κουβά. Μετά τον καθαρισμό αδειάστε το περιεχόμενο του δοχείου μέσα από ένα φίλτρο, π.χ. ένα φίλτρο καφέ.

Αποσύρετε το φίλτρο καφέ με τα οικιακά απορρίμματα, για να αποφύγετε τη ρύπανση των λυμάτων με μικροπλαστικά.

6. Σπρώξτε το στρώμα φίλτρου πάνω στα στηρίγματα.



Βεβαιωθείτε, ότι δεν παραμορφώνετε, προκαλείτε ζημιά ή σπρώχνετε με τη λάθος πλευρά το καθαρισμένο στρώμα φίλτρου πάνω στα στηρίγματα.

Σημείωση: Μπορείτε να παραγγείλετε το στρώμα φίλτρου
→ *Σελίδα 25* ως ανταλλακτικό στην υπηρεσία εξυπηρέτησης πελατών.

7. Κλείστε τη μονάδα δαπέδου.
→ *Σελίδα 36*

11.12 Δοχείο νερού συμπύκνωσης

Κατά το στέγνωμα σχηματίζεται νερό συμπύκνωσης, το οποίο η συσκευή σας από το εργοστάσιο το συλλέγει στο δοχείο του νερού συμπύκνωσης.

Σημείωση: Λειτουργείτε αυτή τη συσκευή με τον συμπαραδιδόμενο εύκαμπτο σωλήνα αποχέτευσης νερού.
→ *Σελίδα 13*

Όταν συνδέετε τον εύκαμπτο σωλήνα αποχέτευσης νερού, δε χρειάζεται να αδειάζετε το δοχείο του νερού συμπύκνωσης τακτικά.


→ "Αδειασμα του δοχείου νερού συμπύκνωσης", *Σελίδα 31*

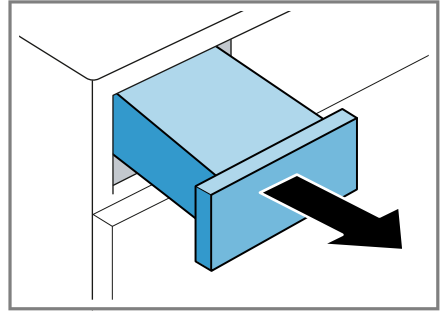
Αδειασμα του δοχείου νερού συμπύκνωσης

Όταν το πρόγραμμα στεγνώματος έχει τελειώσει ή το πρόγραμμα στεγνώματος έχει διακοπεί με μια αντίστοιχη υπόδειξη στην οθόνη ενδείξεων, αδειάστε το δοχείο του νερού συμπύκνωσης.

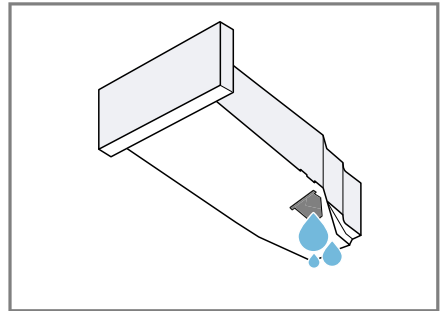
Προϋποθέσεις

- Η οθόνη ενδείξεων μετά το στέγνωμα δείχνει: "End"

- ή η οθόνη ενδείξεων κατά τη διάρκεια που έχει διακοπεί η λειτουργία δείχνει:  .
1. Τραβήξτε έξω το δοχείο του νερού συμπύκνωσης οριζόντια.



2. Αδειάστε το δοχείο του νερού συμπύκνωσης.

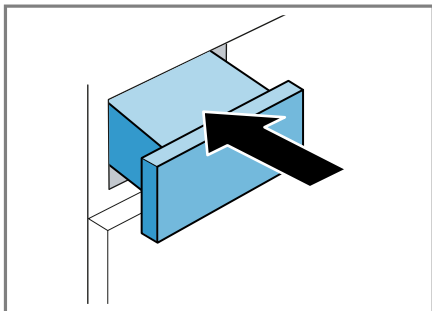


Βεβαιωθείτε, ότι έχετε σπρώξει μέσα το δοχείο του νερού συμπύκνωσης πριν τη λειτουργία της συσκευής. → *Σελίδα 32*

3. Όταν το πρόγραμμα στεγνώματος έχει διακοπεί, ξεκινήστε το πρόγραμμα. → *Σελίδα 27*

Σπρώξιμο μέσα του δοχείου νερού συμπύκνωσης

- ▶ Σπρώξτε μέσα το δοχείο του νερού συμπύκνωσης μέχρι τέρμα.



12 Επιθυμητό στέγνωμα

Για κάθε αυτόματο πρόγραμμα προβλέπεται ένα επιθυμητό στέγνωμα. Το επιθυμητό στέγνωμα καθορίζει, πόσο στεγνά ή υγρά είναι τα ρούχα σας μετά το τέλος του προγράμματος.

Επιθυμητό στέγνωμα	Περιγραφή
για φύλαξη +	Για χοντρά ρούχα πολλαπλών στρώσεων, τα οποία στεγνώνουν δύσκολα.
για φύλαξη	Για κανονικά ρούχα μιας στρώσης.
για σιδέρωμα	Για κανονικά ρούχα μιας στρώσης. Τα ρούχα μετά το τέλος του προγράμματος είναι ακόμη ελαφρώς υγρά. Για να αποφύγετε το τσαλάκωμα, σιδερώστε τα ρούχα ή κρεμάστε τα.

12.1 Αλλαγή του επιθυμητού στεγνώματος

Για μερικά αυτόματα προγράμματα μπορείτε να αλλάξετε το επιθυμητό στέγνωμα, για να γίνουν τα ρούχα σας ακόμη πιο στεγνά ή υγρά.

1. Ρυθμίστε ένα αυτόματο πρόγραμμα. → *Σελίδα 22*
- ✓ Η οθόνη ενδείξεων δείχνει το προβλεπόμενο επιθυμητό στέγνωμα.
2. Πατήστε το **για φύλαξη**, το **για φύλαξη +** ή το **για σιδέρωμα**.
- ✓ Η οθόνη ενδείξεων δείχνει ☐, ☐+ ή ☐.

12.2 Προσαρμογή του επιθυμητού στεγνώματος

Εάν αισθάνεστε τα ρούχα μετά το στέγνωμα με ένα ορισμένο επιθυμητό στέγνωμα ως πολύ υγρά, μπορείτε να προσαρμόσετε το επιθυμητό στέγνωμα.

1. Ρυθμίστε ένα αυτόματο πρόγραμμα. → *Σελίδα 22*
- ✓ Η οθόνη ενδείξεων δείχνει το προβλεπόμενο επιθυμητό στέγνωμα.
2. Πατήστε επανειλημμένα **για φύλαξη**, **για φύλαξη +** ή **για σιδέρωμα**, για να προσαρμόσετε το επιθυμητό στέγνωμα από "+1" (στεγνό) έως "+3" (εξαιρετικά στεγνό).

13 Ασφάλεια παιδιών

Ασφαλίστε τη συσκευή σας από έναν αθέλητο χειρισμό στα στοιχεία χειρισμού.

13.1 Ενεργοποίηση της ασφάλειας παιδιών

- ▶ Πατήστε τα δύο πλήκτρα για **→ 3 δευτ.** περίπου για 3 δευτερόλεπτα.
- ✓ Η οθόνη ενδείξεων δείχνει **→ 0**.
- ✓ Τα στοιχεία χειρισμού είναι κλειδωμένα.
- ✓ Η ασφάλεια παιδιών παραμένει ενεργοποιημένη επίσης και μετά την απενεργοποίηση της συσκευής καθώς και σε περίπτωση διακοπής ρεύματος.

13.2 Απενεργοποίηση της ασφάλειας παιδιών

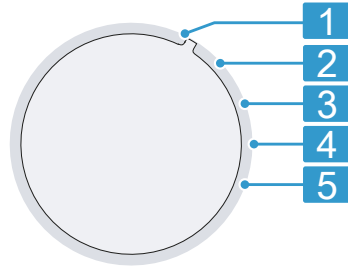
Προϋπόθεση: Για να απενεργοποιήσετε την ασφάλεια παιδιών, πρέπει η συσκευή να είναι ενεργοποιημένη.

- ▶ Πατήστε τα δύο πλήκτρα **→ 3 δευτ.** περίπου για 3 δευτερόλεπτα.
Για να μη διακοπεί το τρέχον πρόγραμμα, πρέπει ο διακόπτης επιλογής προγράμματος να βρίσκεται στο αρχικό πρόγραμμα.
- ✓ Στην οθόνη ενδείξεων σβήνει **→ 0**.

14 Βασικές ρυθμίσεις

Μπορείτε να προσαρμόσετε τις βασικές ρυθμίσεις της συσκευής σας στις προσωπικές σας ανάγκες.

14.1 Επισκόπηση των βασικών ρυθμίσεων



Διακόπτης επιλογής προγράμματος με θέσεις προγράμματος

- | | |
|----------|---|
| 1 | Καμία βασική ρύθμιση.
Ρύθμιση της έντασης του σήματος μετά το τέλος του προγράμματος:
0 (off) έως 4 (πολύ δυνατά) |
| 2 | Ρύθμιση της έντασης του σήματος κατά την επιλογή των πλήκτρων:
0 (off) έως 4 (πολύ δυνατά) |
| 3 | Ένδειξη του αριθμού των εκκινημένων προγραμμάτων. |

14.2 Αλλαγή των βασικών ρυθμίσεων

1. Ρυθμίστε τον διακόπτη επιλογής προγράμματος στη θέση 1.
→ *Σελίδα 33*
2. Πατήστε **για σιδέρωμα** και συγχρόνως ρυθμίστε τον διακόπτη επιλογής προγράμματος στη θέση 2.
✓ Η οθόνη ενδείξεων δείχνει την τρέχουσα τιμή.
3. Με τον διακόπτη επιλογής προγράμματος επιλέξτε την επιθυμητή βασική ρύθμιση. → *Σελίδα 33*
4. Για να αλλάξετε την τιμή, πατήστε το **λήξη σε**.

el Καθαρισμός και φροντίδα

5. Για να αποθηκεύσετε την αλλαγή, απενεργοποιήστε τη συσκευή.

15 Καθαρισμός και φροντίδα

Για να παραμένει η συσκευή σας για μεγάλο χρονικό διάστημα λειτουργική, καθαρίζετε και φροντίζετε την προσεκτικά.

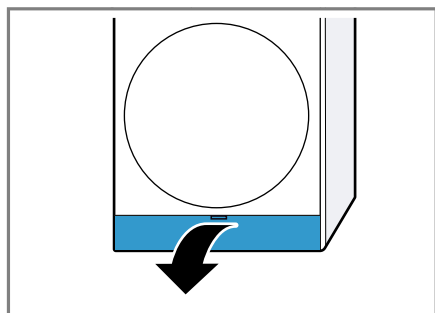
15.1 Μονάδα δαπέδου

Η μονάδα δαπέδου είναι η κάτω, προσιτή περιοχή της συσκευής, στην οποία βρίσκεται ο εναλλάκτης θερμότητας.

Άνοιγμα της μονάδας δαπέδου

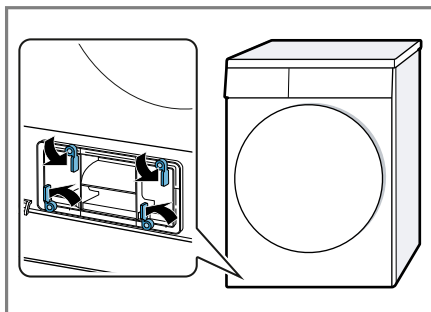
Προϋποθέσεις

- Η συσκευή έχει κρυώσει για 30 λεπτά.
 - Η πόρτα της συσκευής είναι κλειστή.
1. Ανοίξτε τη θυρίδα συντήρησης.

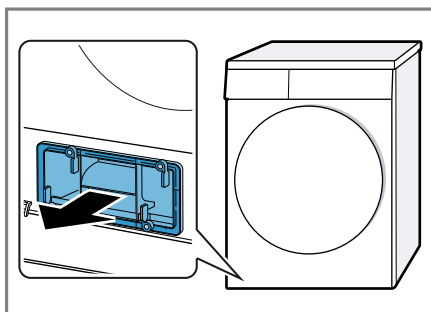


Εάν τοποθετήσετε ένα πανί κάτω από τη θυρίδα συντήρησης, μπορείτε να συλλέξετε το υπόλοιπο νερό της μονάδας δαπέδου.

2. Ανοίξτε τους μοχλούς του καλύμματος του εναλλάκτη θερμότητας.



3. Τραβήξτε έξω από τη λαβή το κάλυμμα του εναλλάκτη θερμότητας.



Καθαρισμός της μονάδας δαπέδου

Μπορείτε να απομακρύνετε ορατές ρυπάνσεις στη μονάδα δαπέδου.

⚠ ΠΡΟΣΟΧΗ

Κίνδυνος κοπής!

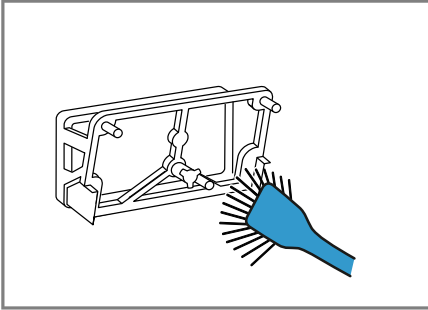
Οι κοφτερές ακμές στον εναλλάκτη θερμότητας μπορούν σε περίπτωση επαφής να οδηγήσουν σε τραυματισμούς.

► Μη αγγίζετε τα πτερύγια του εναλλάκτη θερμότητας.

1. Ανοίξτε τη μονάδα δαπέδου.

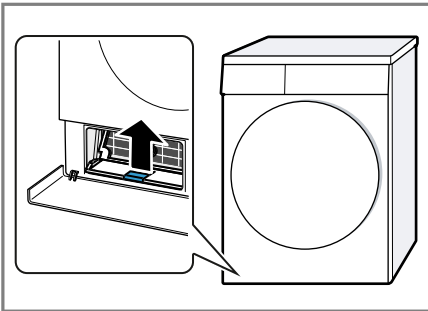
→ Σελίδα 34

2. Καθαρίστε το κάλυμμα του εναλλάκτη θερμότητας με μια μαλακή βούρτσα.

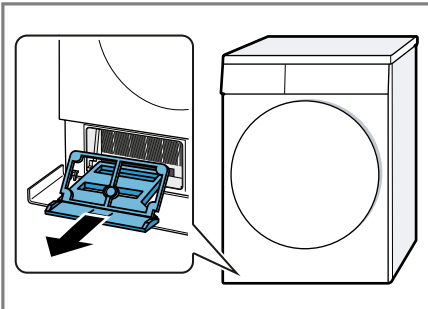


Βεβαιωθείτε, ότι απομακρύνετε όλες τις ρυπάνσεις από τη στεγανοποίηση.

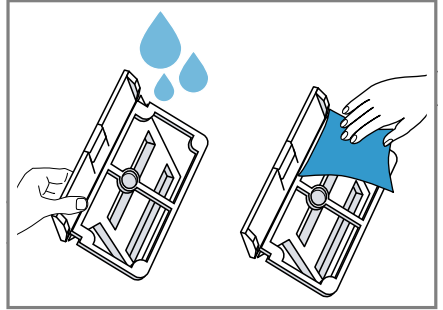
3. Σηκώστε ελαφρά τη μεσαία γλώσσα του ένθετου.



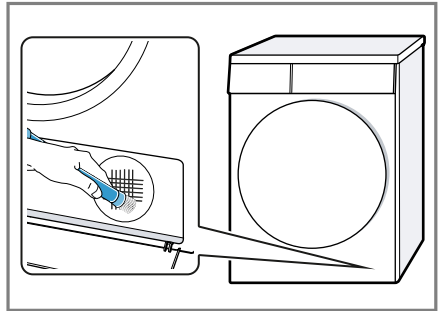
4. Τραβήξτε έξω το ένθετο οριζόντια.



5. Καθρίστε το ένθετο κάτω από τρεχούμενο νερό και στεγνώστε το.

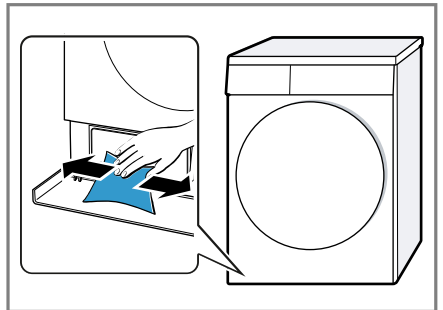


6. Καθαρίστε τη σάρα της εισόδου του αέρα προσεκτικά με το προσάρτημα βούρτσας μιας ηλεκτρικής σκούπας.

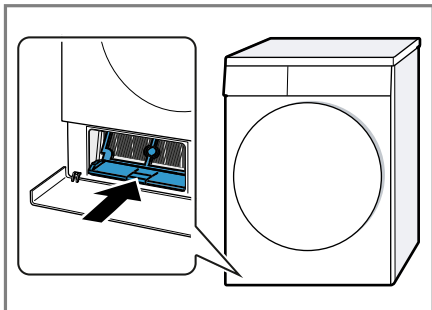


Βεβαιωθείτε, ότι δεν παραμορφώνετε ή προκαλείτε ζημιά στη σάρα.

7. Καθαρίστε το άνοιγμα με ένα μαλακό, υγρό πανί.



8. Σπρώξτε μέσα το ένθετο οριζόντια μέχρι να ασφαλίσει η γλώσσα.



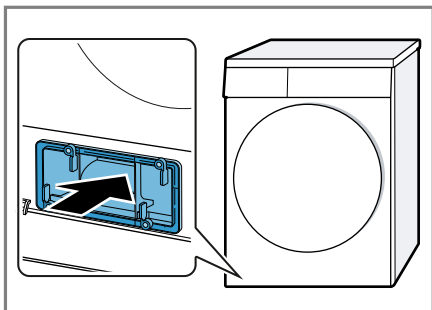
9. Κλείστε τη μονάδα δαπέδου.
→ Σελίδα 36

Κλείσιμο της μονάδας δαπέδου

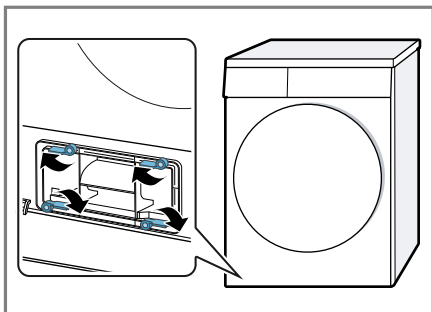
Προϋπόθεση: Η μονάδα δαπέδου είναι ανοιχτή.

→ "Άνοιγμα της μονάδας δαπέδου",
Σελίδα 34

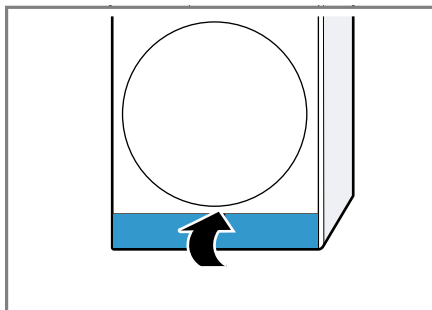
1. Τοποθετήστε το κάλυμμα του εναλλακτικής θερμότητας στη λαβή.



2. Κλείστε τους μοχλούς του καλύμματος του εναλλακτικής θερμότητας.



3. Κλείστε τη θυρίδα συντήρησης.



15.2 Αισθητήρας υγρασίας

Ο αισθητήρας υγρασίας αυτής της συσκευής εξακριβώνει, πόσο υγρά είναι τα ρούχα σας κατά τη διάρκεια του στεγνώματος. Ανάλογα με την υπόλοιπη υγρασία των ρούχων, αλλάζει η συσκευή τη διάρκεια του αυτόματου προγράμματος.

Καθαρισμός του αισθητήρα υγρασίας

Πάνω στον αισθητήρα υγρασίας μπορεί μετά από λίγο χρόνο να εναποτεθούν υπολείμματα ασβεστίου, απορρυπαντικών και υλικών φροντίδας. Καθαρίζετε τακτικά τον αισθητήρα υγρασίας.

ΠΡΟΣΟΧΗ

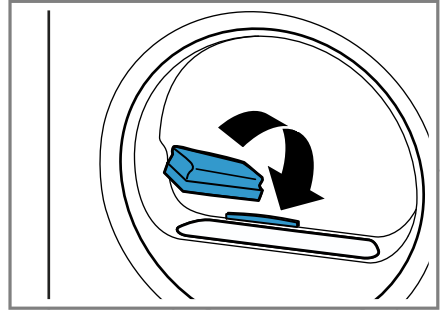
Σκληρά ή τραχειά αντικείμενα μπορούν να προκαλέσουν ζημιά στον αισθητήρα υγρασίας.

- ▶ Μη χρησιμοποιείτε σκληρά ή τραχειά αντικείμενα, υλικά τριψίματος ή σύρμα κουζίνας για τον καθαρισμό.

Σημείωση: Εάν δεν καθαρίσετε τη συσκευή όπως περιγράφεται, μπορεί να επηρεαστεί η λειτουργία της συσκευής.

1. Ανοίξτε την πόρτα.

2. Καθαρίστε τον αισθητήρα υγρασίας με ένα σφουγγάρι.



16 Αποκατάσταση βλαβών

Τις μικρότερες βλάβες στη συσκευή σας μπορείτε να τις αποκαταστήσετε οι ίδιοι. Χρησιμοποιήστε τις πληροφορίες για την αποκατάσταση βλαβών, προτού έρθετε σε επαφή με την υπηρεσία εξυπηρέτησης πελατών. Έτσι αποφεύγετε άσκοπα έξοδα.

⚠ ΠΡΟΕΙΔΟΠΟΙΗΣΗ

Κίνδυνος ηλεκτροπληξίας!

Οι ακατάλληλες επισκευές είναι επικίνδυνες.

- ▶ Μην αλλάζετε ποτέ τεχνικά τη συσκευή ή τις ιδιότητες της συσκευής.
- ▶ Μόνο εκπαιδευμένο γι' αυτό, ειδικευμένο προσωπικό επιτρέπεται να πραγματοποιήσει επισκευές στη συσκευή.
- ▶ Μόνο γνήσια ανταλλακτικά επιτρέπεται να χρησιμοποιηθούν για την επισκευή της συσκευής.
- ▶ Εάν το καλώδιο σύνδεσης στο δίκτυο του ρεύματος αυτής της συσκευής υποστεί ζημιά, πρέπει να αντικατασταθεί από τον κατασκευαστή ή την υπηρεσία εξυπηρέτησης πελατών του ή από ένα αντίστοιχα ειδικευμένο άτομο, για την αποφυγή επικινδύνων καταστάσεων.

Βλάβη

Αιτίες και αντιμετώπιση προβλημάτων

Η οθόνη ενδείξεων είναι σβηστή και το **D II** αναβοσβήνει.

Η λειτουργία εξοικονόμησης ενέργειας είναι ενεργοποιημένη.

- ▶ Πατήστε **D II**.

"Hot" και ο κάδος περιστρέφεται.

Κανένα σφάλμα. Η διαδικασία ψύξης είναι ενεργοποιημένη.

Καμία ενέργεια απαραίτητη.

Σημείωση: Μην αλλάξετε κατά τη διάρκεια της διαδικασίας ψύξης το πρόγραμμα. Η διαδικασία ψύξης διαρκεί μέχρι και 10 λεπτά.

☞ και το πρόγραμμα διακόπηκε.

Το δοχείο του νερού συμπύκνωσης είναι γεμάτο.

- ▶ Αδειάστε το δοχείο του νερού συμπύκνωσης.

→ Σελίδα 31

Βλάβη	Αιτίες και αντιμετώπιση προβλημάτων
<p>☒ και το πρόγραμμα διακόπηκε.</p>	<p>Ο εύκαμπτος σωλήνας αποχέτευσης του νερού δεν έχει συνδεθεί σωστά είναι τσακισμένος ή μαγκωμένος.</p> <ul style="list-style-type: none"> ▶ Ελέγξτε την εγκατάσταση του εύκαμπτου σωλήνα αποχέτευσης του νερού. → <i>Σελίδα 13</i> <p>Ο εύκαμπτος σωλήνας αποχέτευσης του νερού είναι φραγμένος.</p> <ul style="list-style-type: none"> ▶ Ξεπλύντε τον εύκαμπτο σωλήνας αποχέτευσης του νερού με νερό του δικτύου ύδρευσης. <p>Ξένο σώμα βρίσκεται στη μονάδα δαπέδου.</p> <ol style="list-style-type: none"> 1. Ανοίξτε τη μονάδα δαπέδου. → <i>Σελίδα 34</i> 2. Απομακρύνετε τα ξένα σώματα. 3. Κλείστε τη μονάδα δαπέδου. → <i>Σελίδα 36</i>
<p>☒</p>	<p>Το φίλτρο χνουδιών είναι λερωμένο.</p> <ul style="list-style-type: none"> ▶ Καθαρίστε τη σήτα χνουδιών. → <i>Σελίδα 28</i> <p>Το σύστημα φίλτρων της μονάδας δαπέδου είναι λερωμένο.</p> <ul style="list-style-type: none"> ▶ Καθαρίστε το σύστημα φίλτρων της μονάδας δαπέδου. → <i>Σελίδα 29</i>
<p>☒</p>	<p>Το σύστημα φίλτρων της μονάδας δαπέδου είναι λερωμένο.</p> <ul style="list-style-type: none"> ▶ Καθαρίστε το σύστημα φίλτρων της μονάδας δαπέδου. → <i>Σελίδα 29</i>
<p>Το πρόγραμμα δεν ξεκινά.</p>	<p>Η ασφάλεια παιδιών είναι ενεργοποιημένη.</p> <ul style="list-style-type: none"> ▶ Απενεργοποιήστε την ασφάλεια παιδιών. → <i>Σελίδα 33</i> <p>λήξη σε ενεργοποιήθηκε.</p> <ul style="list-style-type: none"> ▶ Ελέγξτε, εάν λήξη σε είναι ενεργοποιημένο. → <i>Σελίδα 22</i>
<p>Η διάρκεια του προγράμματος αλλάζει κατά τη διάρκεια του στεγνώματος.</p>	<p>Κανένα σφάλμα. Η εκτέλεση του προγράμματος βελτιστοποιείται ηλεκτρονικά.</p> <p>Καμία ενέργεια απαραίτητη.</p>
<p>Ο χρόνος στεγνώματος είναι πολύ μεγάλος.</p>	<p>Το σύστημα φίλτρων της μονάδας δαπέδου είναι λερωμένο.</p> <ul style="list-style-type: none"> ▶ Καθαρίστε το σύστημα φίλτρων της μονάδας δαπέδου. → <i>Σελίδα 29</i>
	<p>Το φίλτρο χνουδιών είναι λερωμένο.</p> <ul style="list-style-type: none"> ▶ Καθαρίστε τη σήτα χνουδιών. → <i>Σελίδα 28</i> <p>Η θερμοκρασία περιβάλλοντος είναι κάτω από τους 15 °C ή πάνω από τους 30 °C.</p> <ul style="list-style-type: none"> ▶ Βεβαιωθείτε, ότι η θερμοκρασία περιβάλλοντος βρίσκεται μεταξύ 15 °C και 30 °C.

Βλάβη	Αιτίες και αντιμετώπιση προβλημάτων
Ο χρόνος στεγνώματος είναι πολύ μεγάλος.	<p>Η κυκλοφορία του αέρα στη θέση τοποθέτησης της συσκευής είναι ανεπαρκής.</p> <ul style="list-style-type: none"> ▶ Αερίστε τη θέση τοποθέτησης της συσκευής. <p>Το άνοιγμα αερισμού της συσκευής είναι φραγμένο.</p> <ul style="list-style-type: none"> ▶ Βεβαιωθείτε, ότι το άνοιγμα αερισμού της συσκευής διατηρείται ελεύθερο. <p>Ο εναλλάκτης θερμότητας είναι λερωμένος.</p> <ol style="list-style-type: none"> 1. Ανοίξτε τη μονάδα δαπέδου. → <i>Σελίδα 34</i> 2. Καθαρίστε τον εναλλάκτη θερμότητας. → <i>Σελίδα 34</i> 3. Κλείστε τη μονάδα δαπέδου. → <i>Σελίδα 36</i>
Θόρυβοι βουητού, στροβιλισμού ή άντλησης.	<p>Κανένα σφάλμα. Ο συμπιεστής, ο εξαερισμός του συμπιεστή ή η αντλία του νερού συμπύκνωσης έχει ενεργοποιηθεί.</p> <p>Καμία ενέργεια απαραίτητη.</p>
Τα ρούχα είναι πολύ υγρά.	<p>Το επιλεγμένο πρόγραμμα δεν είναι κατάλληλο για το είδος των ρούχων.</p> <ul style="list-style-type: none"> ▶ Ρυθμίστε για το μετέπειτα στέγνωμα ένα χρονοπρόγραμμα. → <i>Σελίδα 24</i> <p>Η ποσότητα ρούχων είναι πολύ μεγάλη.</p> <ul style="list-style-type: none"> ▶ Προσέξτε τη μέγιστη ποσότητα φόρτωσης των προγραμμάτων. → <i>Σελίδα 22</i> <p>Τα ζεστά ρούχα μετά το τέλος του προγράμματος αισθάνονται πιο υγρά απ' ό,τι είναι πραγματικά.</p> <ol style="list-style-type: none"> 1. Αφαιρέστε τα ρούχα αμέσως μετά το στέγνωμα από τον κάδο. 2. Απλώστε τα ρούχα για να κρυσώσουν. <p>Το ρυθμισμένο επιθυμητό στέγνωμα είναι ακατάλληλο.</p> <ul style="list-style-type: none"> ▶ Αλλάξτε το επιθυμητό στέγνωμα. → <i>Σελίδα 32</i> <p>Το επιθυμητό στέγνωμα δεν προσαρμόστηκε.</p> <ul style="list-style-type: none"> ▶ Αλλάξτε το επιθυμητό στέγνωμα. → <i>Σελίδα 32</i> <p>Η ποσότητα φόρτωσης είναι πολύ μικρή.</p> <ul style="list-style-type: none"> ▶ Ρυθμίστε για το μετέπειτα στέγνωμα ένα χρονοπρόγραμμα. → <i>Σελίδα 24</i> <p>Ο αισθητήρας υγρασίας είναι λερωμένος.</p> <ul style="list-style-type: none"> ▶ Καθαρίστε τον αισθητήρα υγρασίας. → <i>Σελίδα 36</i> <p>Η συσκευή διέκοψε τη διαδικασία στεγνώματος, επειδή το δοχείο του νερού συμπύκνωσης ήταν γεμάτο.</p> <ul style="list-style-type: none"> ▶ Αδειάστε το δοχείο του νερού συμπύκνωσης. → <i>Σελίδα 31</i>

Βλάβη	Αιτίες και αντιμετώπιση προβλημάτων
Τσαλάκωμα.	<p>Το επιλεγμένο πρόγραμμα δεν είναι κατάλληλο για το είδος των ρούχων.</p> <ul style="list-style-type: none"> ▶ Ρυθμίστε ένα κατάλληλο πρόγραμμα. → <i>Σελίδα 22</i> <p>Το φορτίο δεν ταιριάζει.</p> <ul style="list-style-type: none"> ▶ Προσέξτε τη μέγιστη ποσότητα φόρτωσης των προγραμμάτων. → <i>Σελίδα 22</i> ▶ Προετοιμάστε τα ρούχα. → <i>Σελίδα 26</i> <p>Τα ρούχα μένουν μετά το στέγνωμα για πολύ καιρό μέσα στον κάδο.</p> <ol style="list-style-type: none"> 1. Αφαιρέστε τα ρούχα αμέσως μετά το στέγνωμα από τον κάδο. 2. Απλώστε τα ρούχα για να κρυσώσουν. <p>Τα ρούχα εύκολης φροντίδας στέγνωσαν για πάρα πολύ χρόνο.</p> <ul style="list-style-type: none"> ▶ Αλλάξτε το επιθυμητό στέγνωμα ή προσαρμόστε το επιθυμητό στέγνωμα. → <i>Σελίδα 32</i> <p>Η μείωση του τσαλακώματος δεν είναι ενεργοποιημένη.</p> <ul style="list-style-type: none"> ▶ Ενεργοποιήστε τη λειτουργία μείωσης τσαλακώματος. → <i>Σελίδα 19</i>
Εξέρχεται νερό.	<p>Η συσκευή δεν είναι σωστά ευθυγραμμισμένη.</p> <ul style="list-style-type: none"> ▶ Ευθυγραμμίστε τη συσκευή. → <i>Σελίδα 15</i> <p>Η στεγανοποίηση του καλύμματος του εναλλάκτη θερμότητας είναι λερωμένη.</p> <ul style="list-style-type: none"> ▶ Καθαρίστε τη στεγανοποίηση του καλύμματος του εναλλάκτη θερμότητας. → <i>Σελίδα 29</i> <p>Ο εύκαμπτος σωλήνας αποχέτευσης του νερού δεν έχει συνδεθεί σωστά.</p> <ul style="list-style-type: none"> ▶ Ελέγξτε την εγκατάσταση του εύκαμπτου σωλήνα αποχέτευσης του νερού. → <i>Σελίδα 13</i> <p>Ο μοχλός του καλύμματος του εναλλακτή θερμότητας δεν είναι σωστά κλεισμένος.</p> <ul style="list-style-type: none"> ▶ Βεβαιωθείτε, ότι ο μοχλός του καλύμματος του εναλλακτή θερμότητας είναι σωστά κλειστός. → <i>Σελίδα 36</i>
Το νερό συμπύκνωσης συγκεντρώνεται στο δοχείο του νερού συμπύκνωσης, παρόλο που είναι συνδεδεμένος ο σωλήνας αποχέτευσης του νερού.	<p>Κανένα σφάλμα. Μια υπολειπόμενη ποσότητα νερού συμπύκνωσης μπορεί να παραμείνει στο δοχείο του νερού συμπύκνωσης.</p> <p>Καμία ενέργεια απαραίτητη.</p> <p>Ο εύκαμπτος σωλήνας αποχέτευσης του νερού δεν έχει συνδεθεί σωστά.</p> <ul style="list-style-type: none"> ▶ Ελέγξτε την εγκατάσταση του εύκαμπτου σωλήνα αποχέτευσης του νερού. → <i>Σελίδα 13</i>

17 Μεταφορά, αποθήκευση και απόσυρση

17.1 Απόσυρση παλιών συσκευής

Με την απόσυρση σύμφωνα με τους κανόνες προστασίας του περιβάλλοντος, μπορούν να επαναποκτηθούν πολύτιμες πρώτες ύλες.

ΠΡΟΕΙΔΟΠΟΙΗΣΗ

Κίνδυνος βλάβης για την υγεία!

Τα παιδιά μπορούν να κλειδωθούν στη συσκευή και να τεθεί σε κίνδυνο η ζωή τους.

- ▶ Μην τοποθετείτε τη συσκευή πίσω από μια πόρτα, η οποία μπλοκάρει ή εμποδίζει το άνοιγμα της πόρτας της συσκευής.
- ▶ Στις παλιές και άχρηστες συσκευές τραβήξτε το φινι του καλωδίου σύνδεσης, μετά κόψτε το καλώδιο σύνδεσης και καταστρέψτε την κλειδαριά της πόρτας της συσκευής, έτσι ώστε η πόρτα της συσκευής να μην κλείνει πλέον.

ΠΡΟΕΙΔΟΠΟΙΗΣΗ

Κίνδυνος πυρκαγιάς!

Το ψυκτικό μέσο R290 σ' αυτήν τη συσκευή είναι φιλικό προς το περιβάλλον, αλλά εύφλεκτο και μπορεί να αναφλεχτεί σε περίπτωση μη σωστά αποσυρμένων συσκευών.

- ▶ Αποσύρετε τη συσκευή σύμφωνα με τους κανονισμούς.
 - ▶ Μην προξενήσετε ζημιά στους σωλήνες του κυκλώματος του ψυκτικού μέσου.
1. Τραβήξτε το φινι του καλωδίου σύνδεσης στο δίκτυο του ρεύματος.
 2. Κόψτε το καλώδιο σύνδεσης στο δίκτυο του ρεύματος.

3. Αποσύρετε τη συσκευή σύμφωνα με τους κανόνες προστασίας του περιβάλλοντος.
Πληροφορίες σχετικά με τους επικαιρούς τρόπους απόσυρσης θα βρείτε στο ειδικό κατάστημα ή στην αρμόδια τοπική Δημοτική Αρχή σας.



Αυτή η συσκευή χαρακτηρίζεται σύμφωνα με την ευρωπαϊκή οδηγία

2012/19/ΕΕ περί ηλεκτρικών και ηλεκτρονικών συσκευιών (waste electrical and electronic equipment - WEEE).

Η οδηγία προκαθορίζει τα πλαίσια για μια απόσυρση και αξιοποίηση των παλιών συσκευών με ισχύ σ' όλη την ΕΕ.

18 Υπηρεσία εξυπηρέτησης πελατών

Σχετικά με τη λειτουργία γνήσια ανταλλακτικά, σύμφωνα με την αντιστοιχη διάταξη οικολογικού σχεδιασμού, μπορείτε να προμηθευτείτε από την υπηρεσία εξυπηρέτησης πελατών της εταιρείας μας για τη διάρκεια το λιγότερο 10 ετών από τη θέση σε κυκλοφορία της συσκευής σας εντός του Ευρωπαϊκού Οικονομικού Χώρου.

Σημείωση: Η χρήση της υπηρεσίας εξυπηρέτησης πελατών είναι στο πλαίσιο των όρων εγγύησης του κατασκευαστή δωρεάν.

Λεπτομερείς πληροφορίες για τον χρόνο εγγύησης και τους όρους εγγύησης στη χώρα σας θα λάβετε μέσω του κωδικού QR στο συνημμένο έγγραφο για τις επαφές σέρβις και τους όρους εγγύησης από την υπηρεσία

εξυπηρέτησης πελατών της εταιρείας μας, τον έμπορό σας ή την ιστοσελίδα μας.

Όταν έρθετε σε επαφή με την υπηρεσία εξυπηρέτησης πελατών, χρειάζεστε τον αριθμό προϊόντος (E-Nr.) και τον αριθμό κατασκευής (FD) της συσκευής σας.

Τα στοιχεία επικοινωνίας της υπηρεσίας εξυπηρέτησης πελατών θα θα βρείτε μέσω του κωδικού QR στο συνημμένο έγγραφο για τις επαφές σέρβις και τους όρους εγγύησης ή στην ιστοσελίδα μας.

18.1 Αριθμός προϊόντος (E-Nr.) και αριθμός κατασκευής (FD)

Τον αριθμό προϊόντος (E-Nr.) και τον αριθμό κατασκευής (FD) θα τους βρείτε στην πινακίδα τύπου της συσκευής.

Η πινακίδα τύπου βρίσκεται ανάλογα το μοντέλο:

- Στην εσωτερική πλευρά της πόρτας.
- Στην εσωτερική πλευρά της θυρίδας συντήρησης.
- Στην πίσω πλευρά της συσκευής.

Για να βρείτε ξανά γρήγορα τα στοιχεία της συσκευής σας και τον αριθμό τηλεφώνου της υπηρεσίας εξυπηρέτησης πελατών, μπορείτε να τα σημειώσετε.

19 Τιμές κατανάλωσης

Το πρόγραμμα **Eco** είναι κατάλληλο για το στέγνωμα μετρίως υγρών βαμβακερών ρούχων και σε σχέση με την κατανάλωση ενέργειας για το στέγνωμα υγρών βαμβακερών ρούχων το αποτελεσματικότερο. Αυτό το πρόγραμμα χρησιμεύει για την αξιολόγηση της συμμόρφωσης με τους κανονισμούς (EE) 2023/2533 και (EE) 2023/2534. Αντιστοιχεί στο "Στάνταρ πρόγραμμα βαμβακερών" στο πνεύμα του κανονισμού (EE) αριθ. 392/2012 και στο πνεύμα του παραρτήματος Ι αριθ. 1.1 του κανονισμού (EE) αριθ. 932/2012. Οι δηλωμένες στην ενεργειακή ετικέτα τιμές κατανάλωσης αυτού του προγράμματος αναφέρονται σε μια περιεκτικότητα υγρασίας των ρούχων από 60 %.

Οι αναφερόμενες για άλλα προγράμματα τιμές είναι ενδεικτικές τιμές και εξακριβώθηκαν σύμφωνα με το ισχύον πρότυπο EN61121.

Οι πραγματικές τιμές μπορεί ανάλογα με το είδος των υφασμάτων, την ποικιλία των ρούχων προς στέγνωμα, την υπόλοιπη υγρασία στα υφάσματα, τον ρυθμισμένο βαθμό στεγνώματος, την ποσότητα των ρούχων, τις συνθήκες του περιβάλλοντος και την ενεργοποίηση πρόσθετων λειτουργιών, να αποκλίνουν από τις αναφερόμενες τιμές.

Η εμφανιζόμενη κατά την επιλογή προγράμματος στην οθόνη ενδείξεων της συσκευής αναμενόμενη διάρκεια του προγράμματος / χρόνος "Ετοιμο σε" βασίζεται στην κατάσταση παράδοσης της συσκευής σε έναν αριθμό στροφών στυψίματος στο πλυντήριο ρούχων από 1000 στροφές/λεπτό.

Πρόγραμμα	Τελική υγρασία (%)	Φορτίο (kg)	Αριθμός στροφών συψίματος (στροφές/λεπτό)	Αρχική υγρασία (%)	Διάρκεια προγράμματος (h:min)	Κατανάλωση ενέργειας (kWh/Κύκλο)
Βαμβακερά + για φύλαξη +	-3,0	9,0	1400	50	3:36	2,40
Βαμβακερά + για φύλαξη +	-3,0	4,5	1400	50	3:38	1,71
Βαμβακερά + για φύλαξη +	-3,0	9,0	1000	60	4:00	2,64
Βαμβακερά + για φύλαξη +	-3,0	4,5	1000	60	3:56	1,87
Βαμβακερά + για φύλαξη +	-3,0	9,0	800	70	4:25	2,89
Βαμβακερά + για φύλαξη +	-3,0	4,5	800	70	4:14	2,04
Βαμβακερά + για φύλαξη	-1,5	9,0	1400	50	3:15	1,68
Βαμβακερά + για φύλαξη	-1,5	4,5	1400	50	3:02	1,43
Βαμβακερά + για φύλαξη	-1,5	9,0	1000	60	3:42	1,95
Βαμβακερά + για φύλαξη	-1,5	4,5	1000	60	3:18	1,57
Βαμβακερά + για φύλαξη	-1,5	9,0	800	70	4:09	2,21
Βαμβακερά + για φύλαξη	-1,5	4,5	800	70	3:33	1,72
Eco	0,0	9,0	1400	50	3:32	1,73
Eco	0,0	4,5	1400	50	1:52	0,91
Eco ¹	0,0	9,0	1000	60	3:50	1,93
Eco	0,0	4,5	1000	60	2:12	1,08
Eco	0,0	9,0	800	70	4:08	2,13

¹ Οι εκπομπές αερόφερτου ακουστικού θορύβου στον κύκλο στεγνώματος είναι 62 dB.

Πρόγραμμα	Τελική υγρασία (%)	Φορτίο (kg)	Αριθμός στρώφων στυψίματος (στρόφες/λεπτό)	Αρχική υγρασία (%)	Διάρκεια προγράμματος (h:min)	Κατανάλωση ενέργειας (kWh/Κύκλο)
Eco	0,0	4,5	800	70	2:32	1,25
Βαμβακερά + για σιδέρωμα	12,0	9,0	1400	50	2:09	1,05
Βαμβακερά + για σιδέρωμα	12,0	4,5	1400	50	1:43	0,77
Βαμβακερά + για σιδέρωμα	12,0	9,0	1000	60	2:34	1,29
Βαμβακερά + για σιδέρωμα	12,0	4,5	1000	60	2:01	0,94
Βαμβακερά + για σιδέρωμα	12,0	9,0	800	70	2:58	1,54
Βαμβακερά + για σιδέρωμα	12,0	4,5	800	70	2:19	1,10
Συνθετικά + για φύλαξη +	0,0	3,5	800	40	1:30	0,64
Συνθετικά + για φύλαξη +	0,0	3,5	600	50	1:48	0,76
Συνθετικά + για φύλαξη	2,0	3,5	800	40	1:20	0,58
Συνθετικά + για φύλαξη	2,0	3,5	600	50	1:37	0,70
Συνθετικά + για σιδέρωμα	12,0	3,5	800	40	1:29	0,60
Συνθετικά + για σιδέρωμα	12,0	3,5	600	50	1:46	0,72
Ευαίσθητα εσώρουχα	0,0	2,0	-	-	1:11	0,49

20 Τεχνικά στοιχεία

Ύψος συσκευής	84,2 cm
Πλάτος συσκευής	59,8 cm

Βάθος συσκευής	61,3 cm
Βάθος συσκευής με κλειστή πόρτα	64,8 cm
Βάθος συσκευής με ανοιχτή πόρτα	109,6 cm

Βάρος	49,0 kg
Μέγιστη ποσότητα ρούχων	9,0 kg
Τάση δικτύου	220-240 V, 50 Hz
⇒ Ελάχιστη ασφάλεια εγκατάστασης	10 A
Ονομαστική ισχύς	600 W
Κατανάλωση ισχύος	<ul style="list-style-type: none"> ■ Κατάσταση Off: 0,15 W ■ Μη απενεργοποιημένη κατάσταση: 0,50 W

Θερμοκρασία περιβάλλοντος	<ul style="list-style-type: none"> ■ Ελάχιστη: 5 °C ■ Μέγιστη: 35 °C
Μήκος του καλωδίου σύνδεσης	145 cm

Αυτό το προϊόν περιλαμβάνει πηγές φωτός της κατηγορίας ενεργειακής απόδοσης F. Οι πηγές φωτός είναι διαθέσιμες ως ανταλλακτικό και επιτρέπεται να αντικατασταθούν μόνο από εκπαιδευμένο για αυτό ειδικευμένο προσωπικό.

Περισσότερες πληροφορίες για το μοντέλο σας θα βρείτε στο διαδίκτυο κάτω από <https://eprel.ec.europa.eu/gr/2142102>¹. Αυτή η ιστοσελίδα συνδέεται με την επίσημη βάση δεδομένων προϊόντων EPREL της ΕΕ.

¹ Ισχύει μόνο για χώρες στον Ευρωπαϊκό Οικονομικό Χώρο. Αυτή η διαδικτυακή διεύθυνση θα είναι διαθέσιμη από την 1η Ιουλίου 2025.

ΠΑΝΕΛΛΑΔΙΚΟ ΤΗΛΕΦΩΝΟ ΕΞΥΠΗΡΕΤΗΣΗΣ: **2104277700**

PAN-HELLENIC SERVICE NUMBER: **2104277700**

Αναζητήστε τον πλησιέστερο εξουσιοδοτημένο συνεργάτη μας μέσα από την ιστοσελίδα μας **www.pitsos.gr**
Search for our nearest authorized service partner on our site **www.pitsos.gr**

BSH Hausgeräte GmbH
Carl-Wery-Straße 34
81739 München, GERMANY



9001975929 (050605)

el