

**@gruppe®**

ΑΠΟΡΡΟΦΗΤΗΡΑΣ

**PRATICO**

S-3002A-A01-2M11-600

ΟΔΗΓΙΕΣ ΧΡΗΣΗΣ (GR)



POWER :

Total POWER 134W / Motor POWER 2X65W Lamp : MAX 2x2W

## **ΑΠΟΡΡΟΦΗΤΗΡΑΣ**

**MODEL: S-3002A-A01-2M11-600**

**AC220 – 240V, 50Hz, 134W, Class II, IPX0**

## **Η ΕΤΑΙΡΕΙΑ GRUPPE**

Το 1946 ιδρύθηκε στη Θεσσαλονίκη, από τους Ιωάννη και Μαρία Χατζηγεωργίου, η εισαγωγική - εμπορική εταιρεία ΧΑΤΖΗΓΕΩΡΓΙΟΥ ΟΕ. Η επόμενη γενιά της εταιρείας, Πέτρος και Δημήτρης Χατζηγεωργίου, τη μετονομάζουν σε PDHemproio, χαράσσοντας νέα πορεία για την εταιρεία σε διεθνές επίπεδο.

Με 4.000 τ.μ. ιδιόκτητων εγκαταστάσεων, η PDHemproio εισάγει και διαθέτει στην ελληνική αγορά μια μεγάλη ποικιλία προϊόντων όπως είδη σπιτιού και γραφείου, είδη δώρων, διακοσμητικά αντικείμενα, ηλεκτρολογικό υλικό, καθώς επίσης και προϊόντα που καλύπτουν τις ανάγκες των εταιρειών για προωθητικές ενέργειες.

## **ΤΑ ΠΡΟΙΟΝΤΑ GRUPPE**

Οι ηλεκτρικές μικροσυσκευές GRUPPE καλύπτουν τις ανάγκες εξοπλισμού της κουζίνας, του σπιτιού αλλά και τις δικές σας, είτε αυτές αφορούν την προσωπική σας φροντίδα είτε τον ελεύθερο χρόνο σας.

Η μεγάλη γκάμα των προϊόντων GRUPPE, εκ των οποίων κάποιες από αυτές έχουν βραβευθεί με το βραβείο RED DOT Design, απευθύνονται σε όλους εσάς που επιθυμείτε να ζείτε τις μικρές καθημερινές απολαύσεις, με προϊόντα σε ανταγωνιστικές τιμές και κορυφαία ποιότητα. Οι συσκευές GRUPPE συνδυάζουν αποτελεσματικά το στυλ με την ασφάλεια και το design με την αξιοπιστία, καλύπτοντας έτσι τις καθημερινές σας ανάγκες. Γι' αυτό και αποτελούν μια έξυπνη αγορά που δεν περνάει ποτέ απαρατήρητη.

## **Η ΠΟΙΟΤΗΤΑ GRUPPE**

Πρωταρχική μας επιδίωξη είναι να σας παρέχουμε ποιοτικά και ασφαλή προϊόντα με σεβασμό στην εμπιστοσύνη που μας δείχνετε όλα αυτά τα χρόνια. Μέσα σε αυτό το πλαίσιο ελέγχουμε αυστηρά όλα τα προϊόντα που εισάγουμε εφαρμόζοντας ένα μοναδικό για τα Ελληνικά δεδομένα σύστημα ελέγχου που μεταξὺ άλλων περιλαμβάνει:

- Επιτόπιο έλεγχο των προμηθευτών μας από τους εκπροσώπους μας στις χώρες κατασκευής των προϊόντων.
- Έλεγχος όλων των απαραίτητων πιστοποιητικών των προϊόντων ώστε αυτά να ανταποκρίνονται στην ισχύουσα Ευρωπαϊκή νομοθεσία σε συνεργασία με ειδικούς συμβούλους μηχανικούς.
- Δειγματοληπτικός έλεγχος των προϊόντων μας ώστε να εξεταστεί η πιστότητα αυτών με τα αρχικά δείγματα και η άριστη ποιότητα κατασκευής τους.
- Επιπλέον έλεγχος των προϊόντων μας σε Ευρωπαϊκό Κοινοποιημένο Οργανισμό και έλεγχος της συμμόρφωσης τους με την ισχύουσα Ευρωπαϊκή νομοθεσία.
- Επίσημο εξουσιοδοτημένο service της εταιρείας μας το οποίο είναι δίπλα σας κάθε στιγμή για να σας εξυπηρετήσει σε οποιοδήποτε πρόβλημα αντιμετωπίσετε και να ελέγξει οποιαδήποτε αστοχία

προϊόντος ώστε να διαπιστωθούν οι αιτίες που οδήγησαν σε αυτή.

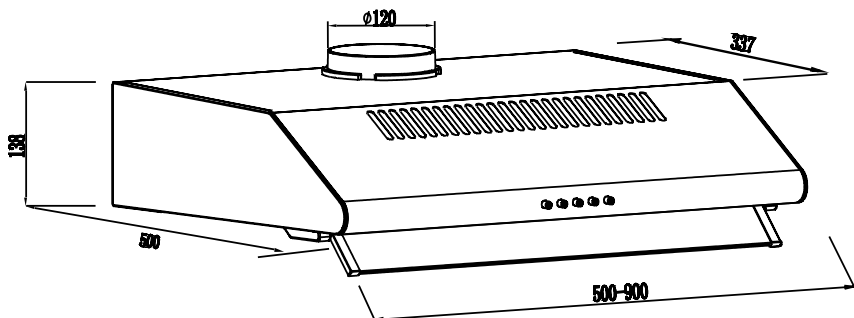
Για όλα μας τα προϊόντα σας παρέχουμε 2ετή εγγύηση καλής λειτουργίας που περιλαμβάνει την δωρεάν επισκευή ή αντικατάσταση της συσκευής σας. Για τη δική σας καλύτερη εξυπηρέτηση και πάνω από όλα για την δική σας ασφάλεια θα πρέπει να ακολουθείτε τις οδηγίες του παρόντος εγχειριδίου ώστε η εγγύηση να καθίσταται έγκυρη.

Σε κάθε περίπτωση μπορείτε να επικοινωνείτε με το τμήμα service της εταιρείας μας στο τηλέφωνο (0030) 2310 537072 για οποιοδήποτε πρόβλημα αντιμετωπίζετε. Κατάλληλα εκπαιδευμένοι τεχνικοί είναι στη διάθεση σας να σας βοηθήσουν με τη συσκευή που προμηθευτήκατε από την εταιρεία μας. Μην ξεχνάτε ότι θα πρέπει να προσκομίσετε την πρωτότυπη απόδειξη αγοράς της συσκευής ώστε να ισχύει η 2ετής εγγύηση της εταιρείας μας. Παρακαλούμε σημειώστε παρακάτω την ημερομηνία αγοράς που αναφέρεται στην απόδειξη αγοράς για τη δική σας εύκολη αναφορά.

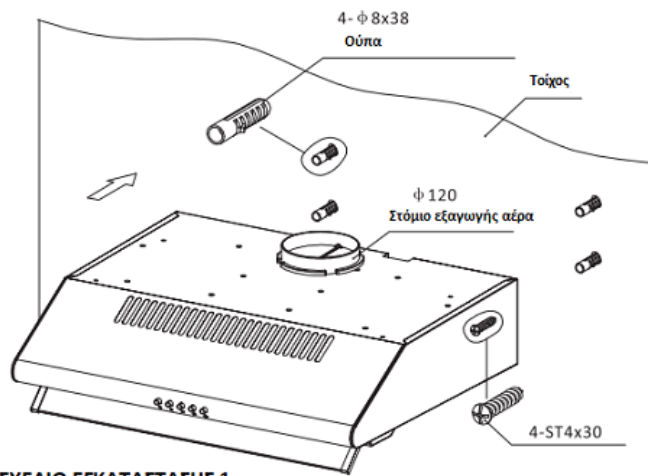
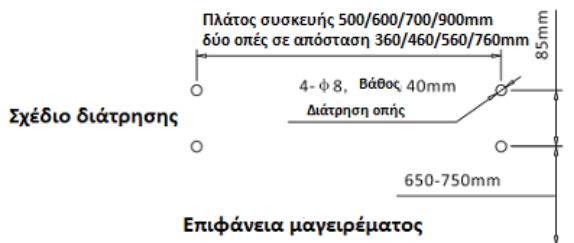
Ημερομηνία Αγοράς:

**ΕΓΓΥΗΣΗ GRUPPE 24 ΜΗΝΕΣ**

## Σχέδιο συσκευής

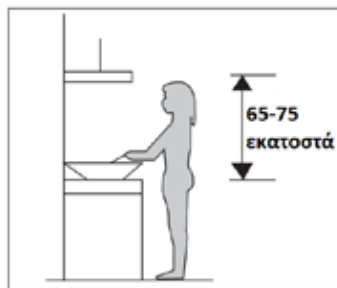


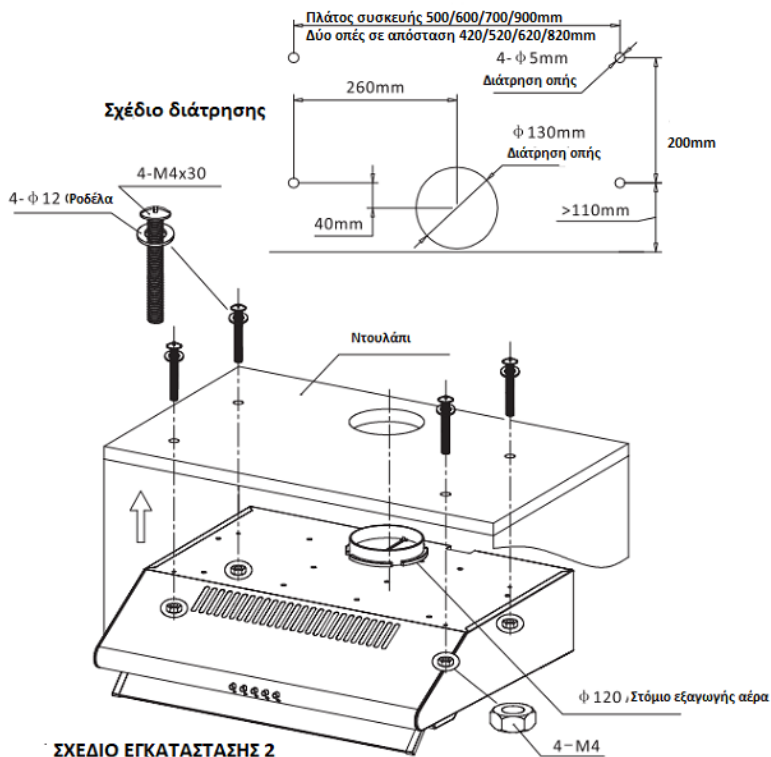
## Σχέδιο εγκατάστασης



Πρώτη μέθοδος εγκατάστασης:

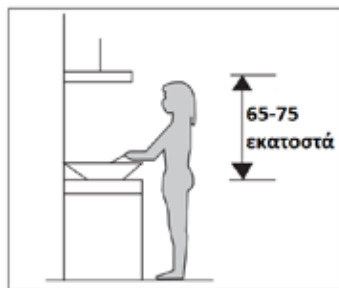
1. Τοποθετήστε τη συσκευή σε μια απόσταση 65-75 εκατοστά από την επιφάνεια μαγειρέματος. Τρυπήστε 4 τρύπες διαμέτρου 8 χιλιοστών και βάθους 4 εκατοστών. (Εικόνα 2)
2. Εισάγετε τα 4 λαστικένια πώματα (ούπα) στις 4 τρύπες, 1 σε κάθε τρύπα με την ανοικτή πλευρά προς τα έξω. (Εικόνα 2)
3. Τοποθετήστε το στόμιο εξαγωγής αέρα στον αεραγωγό στο επάνω μέρος της συσκευής. (Εικόνα 2)
4. Ανοίξτε τα φίλτρα, κρατήστε τη συσκευή σε ευθεία θέση και σφίξτε τους κοχλίες.
5. Τοποθετήστε τα φίλτρα.





Δεύτερη μέθοδος εγκατάστασης:

1. Τρυπήστε 4 τρύπες διαμέτρου 5 χιλιοστών και μια διαμέτρου 13 εκατοστών στο κάτω μέρος του κρεμαστού ντουλαπιού. (Εικόνα 3)
2. Τοποθετήστε το στόμο εξαγωγής αέρα στον αεραγωγό στο επάνω μέρος της συσκευής.
3. Ανοίξτε τα φίλτρα, κρατήστε τη συσκευή σε ευθεία θέση, εισάγετε τα 4 λαστικένια πώματα (ούπα) στις 4 τρύπες (1 σε κάθε τρύπα με την ανοικτή πλευρά προς τα έξω) και τους αντίστοιχους κοχλίες και σφίξτε τους κοχλίες. (Εικόνα 3)
4. Τοποθετήστε τα φίλτρα.



**ΠΡΟΕΙΔΟΠΟΙΗΣΗ:** Μην εγκατάσταση των κοκλιών και των διαφόρων άλλων εξαρτημάτων στερέωσης σύμφωνα με αυτές εδώ τις οδηγίες μπορεί να προκαλέσει ηλεκτρικούς κινδύνους

## Εγκατάσταση και αφαίρεση φίλτρου ενεργού άνθρακα

Το φίλτρο αυτό χρησιμοποιείται μόνο για τη λειτουργία ανακύκλωσης του αέρα.

Το φίλτρο περιέχει ενεργό άνθρακα που απορροφά τη μυρωδιά που εκλύεται.

Ο ενεργός άνθρακας θα κορεστεί μετά από καιρό χρήσης και για αυτό το λόγο θα μειωθεί η ικανότητα απορρόφησης της μυρωδιάς.

Το φίλτρο δεν μπορεί να πλυθεί ή να καθαριστεί με κάποιο τρόπο. Κατά τη συνήθη χρήση, το φίλτρο ενεργού άνθρακα, θα πρέπει να αντικαθίσταται κάθε 2-3 μήνες.

Σε περίπτωση έντονης χρήσης της συσκευής αυτό το διάστημα μικραίνει.

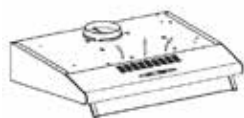
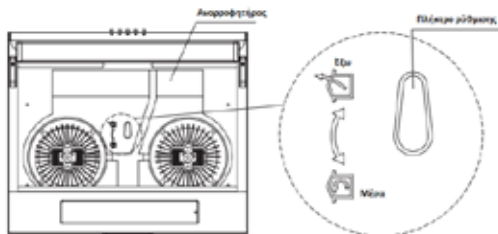
1. Αφαιρέστε το αλουμινένιο φίλτρο λιπών (Εικόνα 4).
2. Εγκαταστήστε το φίλτρο ενεργού άνθρακα στην πλευρά του μοτέρ (Εικόνα 4).
3. Τοποθετήστε ξανά το αλουμινένιο φίλτρο λιπών (Εικόνα 4).
4. Χρησιμοποιήστε το φίλτρο ενεργού άνθρακα μόνο στη λειτουργία ανακύκλωσης.



**ΠΡΟΕΙΔΟΠΟΙΗΣΗ:** Εγκαταστήστε το φίλτρο ενεργού άνθρακα προσεκτικά και στη σωστή θέση. Σε διαφορετική περίπτωση το φίλτρο μπορεί να φύγει από τη θέση του και να δημιουργηθούν επικίνδυνες καταστάσεις.

**ΣΗΜΕΙΩΣΗ:** Η εγκατάσταση του φίλτρου ενεργού άνθρακα μειώνει την ικανότητα απορρόφησης της συσκευής. Αυτό είναι φυσιολογικό.

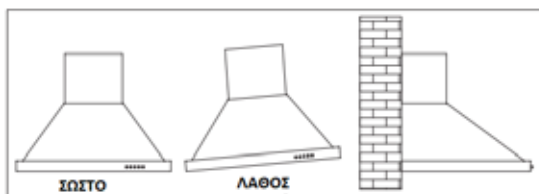
**Ρύθμιση 1:** Τοποθετήστε τον ρυθμιστή στην θέση Έξω – Outdoor (Εικόνα 5). Εγκαταστήστε το στόμιο εξαγωγής του αέρα και ανοίξτε τον απορροφητήρα. Ο καπνός θα εκτονώνεται από το εξωτερικό στόμιο εξαγωγής (Εικόνα 6α).  
**Ρύθμιση 2:** Τοποθετήστε τον ρυθμιστή στην θέση Μέσα – Indoor.



Εγκαταστήστε το στόμιο εξαγωγής του αέρα και ανοίξτε τον απορροφητήρα. Ο καπνός θα εκτονώνεται από το εσωτερικό στόμιο εξαγωγής (Εικόνα 6β).

## ΣΗΜΑΝΤΙΚΕΣ ΣΗΜΕΙΩΣΕΙΣ ΓΙΑ ΤΗΝ ΕΓΚΑΤΑΣΤΑΣΗ ΤΗΣ ΣΥΣΚΕΥΗΣ

1. Πριν την εγκατάσταση της συσκευής βεβαιωθείτε ότι η περιοχική εγκατάστασης είναι ελεύθερη από απομεινάρια σπασμένου ξύλου, βρωμιές ή άλλων υλικών.
2. Η συσκευή δεν πρέπει να μοιράζεται τον ίδιο αγωγό εξαερισμού με άλλες συσκευές τέτοιες όπως αγωγός αερίου, αγωγός τζακιού, αγωγός παροχής ζεστού αέρα κτλ.
3. Η γωνία που κάνει ο αγωγός εξαερισμού θα πρέπει να είναι μεγαλύτερη ή ίση από 120 μοίρες, παράλληλα ή πάνω από το σημείο εκκίνησης και θα πρέπει να συνδέεται στον εξωτερικό τοίχο.
4. Μετά την εγκατάσταση βεβαιωθείτε ότι ο απορροφητήρας είναι επίπεδος για να αποφεύγεται η περίπτωση συγκέντρωσης λιπών σε κάποιο άκρο του (Εικόνα 7).



## ΣΗΜΑΝΤΙΚΕΣ ΟΔΗΓΙΕΣ ΑΣΦΑΛΕΙΑΣ ΚΑΤΑ ΤΗ ΧΡΗΣΗ ΤΗΣ ΣΥΣΚΕΥΗΣ

1. Παρακαλούμε διαβάστε προσεκτικά αυτές τις οδηγίες πριν χρησιμοποιήσετε τη συσκευή.
2. Βεβαιωθείτε ότι η τάση του δικτύου σας αντιστοιχεί με εκείνη που αναγράφεται στη πινακίδα τεχνικών χαρακτηριστικών της συσκευής.
3. Θα πρέπει να συνδέσετε τη συσκευή μόνο σε κάποιο κατάλληλα γειωμένο ρευματοδότη. Αν δεν είστε σίγουροι συμβουλευτείτε κάποιο κατάλληλα πιστοποιημένο ηλεκτρολόγο.

4. Απομακρύνετε όλα τα υλικά συσκευασίας και τα αυτοκόλλητα που βρίσκονται πάνω στη συσκευή (εκτός από τη πινακίδα τεχνικών χαρακτηριστικών) πριν τη χρησιμοποιήσετε για πρώτη φορά.
5. Ποτέ μην αφήνετε τη συσκευή χωρίς επιτήρηση όταν την χρησιμοποιείτε.
6. Μην αφήνετε ποτέ κάποιο παιδί να λειτουργήσει τη συσκευή.
7. Η συσκευή προορίζεται μόνο για οικιακή χρήση. Δεν είναι κατάλληλη για χρήση σε εγκαταστάσεις b arbecue, ψητοπωλείων ή για οποιαδήποτε άλλη επαγγελματική χρήση.
8. Η συσκευή και τα φίλτρα της θα πρέπει να καθαρίζονται τακτικά έτσι ώστε να διατηρούνται σε καλή κατάσταση.
9. Φίλτρα ή / και συσκευές που έχουν συσσωρευμένη βρωμιά ή λίπη, έλαια κτλ μπορούν να γίνουν εστία πρόκλησης πυρκαγιάς. Δεν θα πρέπει σε καμία περίπτωση να παραμελείτε τον τακτικό καθαρισμό τους.
10. Αποφεύγετε το απευθείας μαγείρεμα σε εστίες αερίου. Η ελάχιστη απόσταση μαγειρέματος όταν χρησιμοποιείται εστία αερίου είναι 65 εκατοστά.
11. Παρακαλούμε κατά το μαγείρεμα να βεβαιώνετε ότι τα μαγειρικά σκεύη εφαρμόζουν καλά στις μαγειρικές εστίες. Σε διαφορετική περίπτωση υπάρχει κίνδυνος πρόκλησης πυρκαγιάς.
12. Βεβαιωθείτε ότι στον χώρο λειτουργίας της συσκευής υπάρχει επαρκής εξαερισμός αν η συσκευή χρησιμοποιείται ταυτόχρονα με συσκευές που καίνε αέριο ή άλλα καύσιμα.
13. Μην βάζετε φωτιά κάτω από την επιφάνεια της συσκευής.
14. Η συσκευή προορίζεται για χρήση σε ηλεκτρικές κουζίνες οι οποίες έχουν μέχρι 4 μαγειρικές εστίες.
15. Η συσκευή δεν προορίζεται να χρησιμοποιείται από άτομα (συμπεριλαμβανομένων των παιδιών) με μειωμένες σωματικές, αισθητηριακές ή διανοητικές ικανότητες ή με έλλειψη εμπειρίας και γνώσης εκτός αν επιβλέπονται ή τους έχουν δοθεί κατάλληλες οδηγίες που σχετίζονται με την ασφαλή χρήση της συσκευής από κάποιο ενήλικο άτομο το οποίο είναι υπεύθυνο για την ασφάλεια τους.
16. **Τα παιδιά θα πρέπει να επιβλέπονται ώστε να επιβεβαιώνεται ότι δεν παίζουν με τη συσκευή.**
17. Αν ο καθαρισμός και η συντήρηση της συσκευής δεν γίνονται σύμφωνα με τις οδηγίες που εμπεριέχονται σε αυτό εδώ το εγχειρίδιο, τότε υπάρχει κίνδυνος πρόκλησης πυρκαγιάς.
18. Όταν η συσκευή και συσκευές που τροφοδοτούνται με άλλου τύπου ενέργεια εκτός της ηλεκτρικής λειτουργούν ταυτόχρονα τότε στο χώρο λειτουργίας τους η αρνητική πίεση δεν θα πρέπει να ξεπερνάει τα 4Pa (4x10<sup>-5</sup>bar).
19. **ΠΡΟΕΙΔΟΠΟΙΗΣΗ: Για να μειώσετε τον κίνδυνο πυρκαγιάς κρατήστε τις κουρτίνες ή οποιοδήποτε άλλο εύφλεκτο αντικείμενο σε απόσταση τουλάχιστον 1 μέτρου από τη συσκευή**
20. **Από καιρό σε καιρό ελέγχετε το καλώδιο τροφοδοσίας της συσκευής για φθορές. Μην χρησιμοποιείτε ποτέ τη συσκευή εάν το καλώδιο ή και η ίδια η συσκευή παρουσιάζουν έντονες φθορές ή ζημιές.**
21. Χρησιμοποιείτε τη συσκευή μόνο για οικιακή χρήση και πάντα σύμφωνα με τις οδηγίες που υποδεικνύονται σε αυτό εδώ το εγχειρίδιο οδηγιών.
22. Εάν το καλώδιο έχει υποστεί οποιαδήποτε ζημιά, πρέπει να αντικατασταθεί από έναν κατάλληλα εκπαιδευμένο και πιστοποιημένο ηλεκτρολόγο που έχει τις τεχνικές γνώσεις και ικανότητες να το κάνει.
23. Μην χρησιμοποιείτε τη συσκευή αν έχει εμφανή σημάδια ζημιάς.



24. Πριν τον καθαρισμό θα πρέπει να αποσυνδέετε πάντα τη συσκευή από την ηλεκτρική παροχή.  
 25. Όλες οι επισκευές που σχετίζονται με τη συσκευή θα πρέπει να πραγματοποιούνται από έναν κατάλληλα εκπαιδευμένο και πιστοποιημένο ηλεκτρολόγο που έχει τις τεχνικές γνώσεις και ικανότητες να το κάνει.

**26. ΠΡΟΣΟΧΗ!!! Η θερμοκρασία των προσβάσιμων επιφανειών της συσκευής είναι υψηλή όταν αυτή λειτουργεί και παραμένει υψηλή για αρκετά μεγάλο χρονικό διάστημα μετά τη χρήση της. Βεβαιωθείτε ότι η συσκευή είναι εντελώς κρύα πριν την αγγίξετε.**

27. Τα φωτιστικά σώματα τα οποία υπάρχουν στη συσκευή θα πρέπει να αντικαθίστανται μόνο από κάποιο ηλεκτρολόγο ή άτομο που είναι κατάλληλα πιστοποιημένο να εκτελεί ηλεκτρολογικές εργασίες. Μην προσπαθήσετε σε καμία περίπτωση να τα αντικαταστήσετε μόνοι σας καθώς υπάρχει κίνδυνος πρόκλησης ηλεκτροπληξίας, πυρκαγιάς ή και καταστροφής της συσκευής.

28. Μη τήρηση των απαραίτητων κανόνων ασφαλείας μπορεί να οδηγήσει σε πυρκαγιά, ηλεκτροπληξία ακόμα και θάνατο.

**29. ΠΡΟΕΙΔΟΠΟΙΗΣΗ: Μη εγκατάσταση των κοχλιών και των διαφόρων άλλων εξαρτημάτων στερέωσης σύμφωνα με αυτές εδώ τις οδηγίες μπορεί να προκαλέσει ηλεκτρικούς κινδύνους.**

## Πίνακας Ελέγχου Λειτουργιών

1. Πατήστε το πλήκτρο «STOP» και μωτέρ της συσκευής θα σταματήσει τη λειτουργία του.

2. Πατήστε το πλήκτρο «LOW» και βωμβητής της συσκευής θα ακουστεί μία φορά. Το μωτέρ της συσκευής θα ξεκινήσει να λειτουργεί στη χαμηλή ταχύτητα.

3. Πατήστε το πλήκτρο «MID» και βωμβητής της συσκευής θα ακουστεί μία φορά. Το μωτέρ της συσκευής θα ξεκινήσει να λειτουργεί στη μεσαία ταχύτητα.

4. Πατήστε το πλήκτρο «HIGH» και ο βωμβητής της συσκευής θα ακουστεί μία φορά. Το μωτέρ της συσκευής θα ξεκινήσει να λειτουργεί στην υψηλή ταχύτητα.

5. Πατήστε το πλήκτρο «LIGHT» και ο φωτισμός της συσκευής θα ενεργοποιηθεί. Πατήστε το ξανά και ο φωτισμός της συσκευής θα απενεργοποιηθεί.



## ΚΑΘΑΡΙΣΜΟΣ ΚΑΙ ΣΥΝΤΗΡΗΣΗ ΣΥΣΚΕΥΗΣ

Καθαρισμός του πλέγματος του φίλτρου ενεργού άνθρακα

Το πλέγμα του φίλτρου ενεργού άνθρακα είναι κατασκευασμένο από υψηλής πυκνότητας ανοξειδωτο ασάλι. Παρακαλούμε μην χρησιμοποιείτε διαβρωτικά καθαριστικά για τον καθαρισμό του. Η διατήρηση του φίλτρου σε καθαρή κατάσταση θα έχει ως αποτέλεσμα την καλύτερη λειτουργία της συσκευής σας. Παρακαλούμε ακολουθήστε πιστά τις παρακάτω οδηγίες για το σωστό καθαρισμό και συντήρηση του φίλτρου.

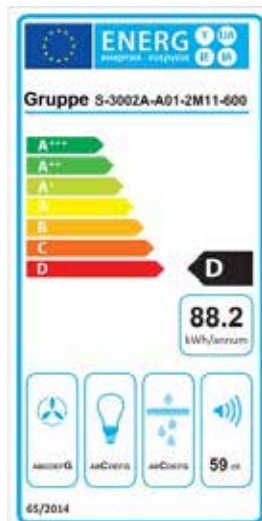
Τοποθετήστε το πλέγμα του φίλτρου σε χλιαρό καθαρό νερό (περίπου 40-50 βαθμούς κελσίου), προσθέστε κάποιο ήπιο καθαριστικό όπως για παράδειγμα υγρό πιάτων και μουλιάστε το για 2-3

λεπτά. Φορέστε προστατευτικά γάντια και καθαρίστε το με μια μαλακή βούρτσα. Μην ασκείτε υπερβολική πίεση καθώς το πλέγμα είναι ευαίσθητο και μπορεί να προκληθεί ζημιά σε αυτό αν ασκήσετε υπερβολική πίεση.

## Σημειώσεις για τον καθαρισμό της συσκευής

1. Για να προστατέψετε το κυρίως σώμα της συσκευής από τη διάβρωση για μεγάλο χρονικό διάστημα θα πρέπει να καθαρίζετε τις εξωτερικές επιφάνειες της συσκευής με ζεστό νερό και κάποιο μη διαβρωτικό καθαριστικό κάθε 2 μήνες.
2. Παρακαλούμε μη χρησιμοποιείτε διαβρωτικά, σκληρά καθαριστικά ή αποσμητικά για να καθαρίσετε / αρωματίσετε τη συσκευή καθώς αυτό θα καταστρέψει τις επιφάνειες της.
3. Κρατήστε το μοτέρ και τα άλλα μέρη της συσκευής μακριά από νερό ή άλλα υγρά καθώς αυτά θα μπορούσαν να καταστρέψουν τη συσκευή ή να προκαλέσουν σοβαρό ατύχημα.
4. Πριν τον καθαρισμό της συσκευής θα πρέπει οπωσδήποτε να διακόπτετε τη τροφοδοσία της με ηλεκτρικό ρεύμα. Σε διαφορετική περίπτωση υπάρχει κίνδυνος πρόκλησης σοβαρού ατυχήματος, ακόμα και θανάτου.
5. Το φίλτρο ενεργού άνθρακα δεν θα πρέπει να εκτίθεται σε υψηλές θερμοκρασίες ή φωτιά.
6. Παρακαλούμε μην προσπαθήσετε να ανοίξετε την σταθερή ράβδο που υπάρχει περιμετρικά του φίλτρου ενεργού άνθρακα.
7. Αν ο ρευματολήπτης ή / και το καλώδιο τροφοδοσίας της συσκευής παρουσιάζουν έντονη φθορά ή έχουν καταστραφεί θα πρέπει να αντικαθίστανται άμεσα από κάποιο εξειδικευμένο τεχνικά άτομο που είναι πιστοποιημένο να το κάνει. Μην επιχειρήσετε σε καμία περίπτωση να το κάνετε μόνοι σας. Η συσκευή δεν θα πρέπει να χρησιμοποιηθεί μέχρι να γίνει η επιδιόρθωση της.

## ΠΙΝΑΚΙΔΑ ΕΝΕΡΓΕΙΑΚΗΣ ΑΠΟΔΟΣΗΣ ΣΥΣΚΕΥΗΣ



## ΤΕΧΝΙΚΕΣ ΠΡΟΔΙΑΓΡΑΦΕΣ ΣΥΣΚΕΥΗΣ

ΚΩΔΙΚΟΣ ΜΟΝΤΕΛΟΥ S-3002A-A01-2M11-600

Ονομαστική Τάση : AC220 – 240V, 50Hz

Ονομαστική Ισχύς : 134W (2x65W Μοτέρ + 2x2W Λαμπτήρες LED)

Ενεργειακή Κλάση : D (88.2 kWh / Έτος)

Μήκος : 60cm (Εκατοστά)

Διακόπτες Ελέγχου : Μηχανικοί (Τύπος A01)

Επίπεδο Θορύβου (Μέγιστο) : 59dB

Τύπος Λαμπτήρων :2x2W E14 LED (Αντικαταστάσιμοι από το χρήστη)

## ΔΥΣΛΕΙΤΟΥΡΓΙΕΣ ΚΑΙ ΑΝΤΙΜΕΤΩΠΙΣΗ ΤΩΝ ΑΙΤΙΩΝ ΠΟΥ ΤΙΣ ΠΡΟΚΑΛΟΥΝ

ΔΥΣΛΕΙΤΟΥΡΓΙΑ	ΑΙΤΙΑ	ΑΝΤΙΜΕΤΩΠΙΣΗ
Ο φωτισμός λειτουργεί αλλά δεν λειτουργεί το μοτέρ	Έχει μπλοκάρει κάτι στο μοτέρ	Ξεμπλοκάρτε το μοτέρ
	Έχει χαλάσει ο πυκνωτής	Αντικαταστήστε τον πυκνωτή
	Το ρουλεμάν εμπλοκής του μοτέρ έχει χαλάσει	Αντικατάσταση του μοτέρ
Εκλύεται μια άσχημη μυρωδιά από το μοτέρ	Εκλύεται μια άσχημη μυρωδιά από το μοτέρ	Αντικατάσταση του μοτέρ
	Δεν λειτουργεί ούτε ο φωτισμός, ούτε το μοτέρ	Εκτός από τα παραπάνω ελέγξτε επίσης τα παρακάτω: Έχουν καεί τα φωτιστικά σώματα Έχει χαλαρώσει η ηλεκτρολογική σύνδεση
Υπάρχει διαρροή λίπους	Η βαλβίδα μονής κατεύθυνσης και η είσοδος απορρόφησης του αέρα δεν έχουν σφραγιστεί καλά	Σφραγίστε καλά χρησιμοποιώντας κατάλληλη κόλλα
	Διαρροή από το τμήμα σχήματος U και από το κάλυμμα	Σφραγίστε καλά το τμήμα σχήματος U χρησιμοποιώντας κατάλληλο στεγανωτικό
Υπάρχει κούνημα του σώματος της συσκευής	Τα πτερύγια του μοτέρ έχουν καταστραφεί και προκαλούν δονήσεις	Αντικατάσταση των πτερυγίων του μοτέρ
	Το μοτέρ δεν έχει τοποθετηθεί σφικτά	Τοποθετήστε το μοτέρ σφικτά
	Το σώμα της συσκευής δεν έχει τοποθετηθεί σφικτά	Τοποθετήστε το σώμα της συσκευής σφικτά
Μη ικανοποιητική απορρόφηση	Το σώμα της συσκευής δεν έχει κρεμαστεί στη σωστή θέση	Κρεμάστε το σώμα της συσκευής στη σωστή θέση
	Υπάρχει υπερβολικός εξαιρισμός από ανοιχτές πόρτες και παράθυρα	Επιλέξτε ένα άλλο μέρος για την εγκατάσταση της συσκευής ή κλείστε τις ανοιχτές πόρτες και τα παράθυρα
Η συσκευή γέρνει	Οι βίδες στερέωσης δεν έχουν σφικτεί επαρκώς	Σφίξτε καλά τις βίδες ώστε το σώμα της συσκευής να είναι σε οριζόντια θέση
	Οι βίδες κρεμάσματος δεν έχουν σφικτεί επαρκώς	Σφίξτε καλά τις βίδες ώστε το σώμα της συσκευής να είναι σε οριζόντια θέση

## ΑΣΦΑΛΗΣ ΑΠΟΡΡΙΨΗ ΣΥΣΚΕΥΗΣ

Μια ηλεκτρονική συσκευή θα πρέπει, όταν δεν είναι πλέον σε θέση να λειτουργεί να απορρίπτεται με τη μικρότερη δυνατή περιβαλλοντική ζημία. Η συσκευή θα πρέπει να απορρίπτεται σύμφωνα με τους τοπικούς κανονισμούς στο δήμο σας, στις περισσότερες περιπτώσεις, μπορείτε να διαθέσετε τη συσκευή στο τοπικό κέντρο ανακύκλωσης.

Αυτή η σήμανση υποδεικνύει ότι το προϊόν δεν πρέπει να απορρίπτεται με τα υπόλοιπα οικιακά απορρίμματα σε όλη την ΕΕ. Προκειμένου να αποφευχθούν ενδεχόμενες βλαβερές συνέπειες στο περιβάλλον ή την ανθρώπινη υγεία από την ανεξέλεγκτη διάθεση των αποβλήτων, η ανακύκλωση είναι υπεύθυνη για την προώθηση της βιώσιμης επαναχρησιμοποίησης των υλικών πόρων. Για να επιστρέψετε τη χρησιμοποιημένη συσκευή σας, χρησιμοποιήστε τα συστήματα επιστροφής και συλλογής ή επικοινωνήστε με το κατάστημα από το οποίο αγοράσατε το προϊόν. Μπορούν να στείλουν αυτό το προϊόν σε μια περιβαλλοντική ασφαλή ανακύκλωση.



Μην αφήνετε τα παιδιά να παίζουν με τα διάφορα μέρη της συσκευασίας της συσκευής (όπως πλαστικές σακούλες) γιατί υπάρχει κίνδυνος ασφυξίας, σοβαρού τραυματισμού ακόμα και θανάτου.

Μην πετάτε τα υλικά συσκευασίας ή τις παλιές συσκευές ως κοινό οικιακό απόβλητο αλλά παραδώστε αυτές στις αρμόδιες υπηρεσίες ανακύκλωσης. Ρωτήστε τις τοπικές αρχές ή την αρμόδια τοπική υπηρεσία για περισσότερες λεπτομέρειες σχετικά με την ανακύκλωση.

## ΤΕΧΝΙΚΕΣ ΠΡΟΔΙΑΓΡΑΦΕΣ ΣΥΣΚΕΥΗΣ

Κωδικός μοντέλου: S-3002A-A01-2M11-600

Ισχύς: 134W

Τάση λειτουργίας: AC220-240V

Συχνότητα λειτουργίας: 50Hz

Επίπεδα ασφαλείας: Class II, IPX0

Ενεργειακή κλάση: D

## ΕΠΙΚΟΙΝΩΝΙΑ

Τηλ. Service: (0030) 2310 537072

Διεύθυνση Service: Βαλαωρίτου 27 – 54625 – Θεσσαλονίκη – Ελλάδα.

Διεύθυνση Εισαγωγή: Ηπείρου 18 – 57009 – Καλοχώρι Θεσσαλονίκης – Ελλάδα.

If the supply cord is damaged, it must be replaced by the manufacturer, its service agent or similarly qualified persons in order to avoid a hazard.

Εάν το καλώδιο τροφοδοσίας έχει υποστεί ζημιά, πρέπει να αντικατασταθεί από τον κατασκευαστή, αντιπρόσωπο σέρβις ή από παρόμοιο εξειδικευμένο προσωπικό, προκειμένου να αποφευχθεί ο κίνδυνος.