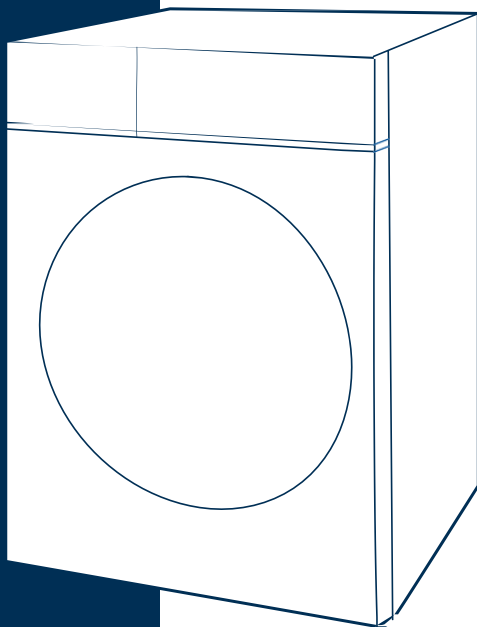


**ΠΛΥΝΤΗΡΙΟ ΡΟΥΧΩΝ****Μπροστινής Φόρτωσης****ΕΓΧΕΙΡΙΔΙΟ ΧΡΗΣΤΗ****Διαβάστε το Εγχειρίδιο** 

Διαβάστε τις οδηγίες για την εγκατάσταση πριν από την χρήση. Ακολουθήστε προσεκτικά της οδηγίες για την σωστή χρήση του πλυντηρίου. Φυλάξτε το εγχειρίδιο χρήσης σε εύκολα προσβάσιμο μέρος για μελλοντική χρήση. Αν το πλυντήριο πωληθεί ή δοθεί σε άλλο χρήστη βεβαιωθείτε ότι θα πάρει και το εγχειρίδιο χρήσης.

**ΜΟΝΤΕΛΟ:** MF110W70BA10

MF110W80BA10

MF110W90BA10

MF110W100BA10

## ΕΥΧΑΡΙΣΤΗΡΙΑ ΕΠΙΣΤΟΛΗ

Σας ευχαριστούμε που επιλέξατε την Midea! Πριν χρησιμοποιήσετε το νέο σας προϊόν Midea, παρακαλούμε διαβάστε προσεκτικά αυτό το εγχειρίδιο για να εξασφαλίσετε ότι γνωρίζετε πώς να λειτουργήσετε με ασφάλεια τις λειτουργίες και τις δυνατότητες που προσφέρει η νέα σας συσκευή.

# ΠΕΡΙΕΧΟΜΕΝΑ

ΕΥΧΑΡΙΣΤΗΡΙΑ ΕΠΙΣΤΟΛΗ	01
ΟΔΗΓΙΕΣ ΑΣΦΑΛΕΙΑΣ	02
ΠΡΟΔΙΑΓΡΑΦΕΣ	06
ΕΠΙΣΚΟΠΗΣΗ ΠΡΟΪΟΝΤΟΣ	07
ΟΔΗΓΟΣ ΓΡΗΓΟΡΗΣ ΕΚΚΙΝΗΣΗΣ	08
ΕΓΚΑΤΑΣΤΑΣΗ ΠΡΟΪΟΝΤΟΣ	11
ΟΔΗΓΙΕΣ ΛΕΙΤΟΥΡΓΙΑΣ	15
ΚΑΘΑΡΙΣΜΟΣ ΚΑΙ ΣΥΝΤΗΡΗΣΗ	34
ΑΝΤΙΜΕΤΩΠΙΣΗ ΠΡΟΒΛΗΜΑΤΩΝ	38
ΕΜΠΟΡΙΚΑ ΣΗΜΑΤΑ, ΠΝΕΥΜΑΤΙΚΑ ΔΙΚΑΙΩΜΑΤΑ ΚΑΙ ΝΟΜΙΚΗ ΔΗΛΩΣΗ	39
ΑΠΟΡΡΙΜΜΑΤΑ ΚΑΙ ΑΝΑΚΥΚΛΩΣΗ	40
ΕΝΗΜΕΡΩΣΗ ΠΡΟΣΤΑΣΙΑΣ ΔΕΔΟΜΕΝΩΝ	41
ΚΑΡΤΕΛΑ ΕΓΓΥΗΣΗΣ	42



Διαβάστε το Εγχειρίδιο

Διαβάστε τις οδηγίες για την εγκατάσταση πριν από την χρήση. Ακολουθήστε προσεκτικά της οδηγίες για την σωστή χρήση του πλυντηρίου. Φυλάξτε το εγχειρίδιο χρήσης σε εύκολα προσβάσιμο μέρος για μελλοντική χρήση. Αν το πλυντήριο πωληθεί ή δοθεί σε άλλο χρήστη βεβαιωθείτε ότι θα πάρει και το εγχειρίδιο χρήσης.

# ΟΔΗΓΙΕΣ ΑΣΦΑΛΕΙΑΣ

## ΠΡΟΟΡΙΣΜΟΣ

Η συσκευή προορίζεται μόνο για οικιακή χρήση και για υφάσματα σε ποσότητες κατάλληλες για πλύσιμο. Αυτή η συσκευή προορίζεται μόνο για εσωτερική χρήση και δεν προορίζεται για εντοιχισμό. Χρησιμοποιείτε μόνο σύμφωνα με αυτές τις οδηγίες. Η συσκευή δεν προορίζεται για εμπορική χρήση. Οποιαδήποτε άλλη χρήση θεωρείται ως ακατάλληλη χρήση. Ο παραγωγός δεν ευθύνεται για οποιαδήποτε ζημιά ή τραυματισμό που μπορεί να προκύψει από αυτήν. Αυτή η συσκευή προορίζεται να χρησιμοποιηθεί σε οικιακές και παρόμοιες εφαρμογές όπως:

- Χώρους κουζίνας προσωπικού σε καταστήματα, γραφεία και άλλα περιβάλλοντα εργασίας
- Φάρμες;
- Από πελάτες σε ξενοδοχεία, μοτέλ και άλλα περιβαλλοντικού τύπου καταλύματα;
- Περιβάλλοντα τύπου κρεβατοκάμαρας και πρωινού;
- Χώρους κοινής χρήσης σε πολυκατοικίες ή σε καθαριστήρια ρούχων.

## ΕΡΜΗΝΕΙΑ ΣΥΜΒΟΛΩΝ



### ΚΙΝΔΥΝΟΣ

Αυτό το σύμβολο υποδεικνύει ότι υπάρχουν κίνδυνοι για τη ζωή και την υγεία των ατόμων λόγω εξαιρετικά εύφλεκτου αερίου.



### ΠΡΟΕΙΔΟΠΟΙΗΣΗ ΗΛΕΚΤΡΙΚΗΣ ΤΑΣΗΣ

Αυτό το σύμβολο υποδεικνύει ότι υπάρχει κίνδυνος για τη ζωή και την υγεία των ατόμων λόγω τάσης.



### ΠΡΟΕΙΔΟΠΟΙΗΣΗ

Η ένδειξη υποδηλώνει μεσαίο επίπεδο κινδύνου που, εάν δεν αποφευχθεί, ενδέχεται να οδηγήσει σε θάνατο ή σοβαρό τραυματισμό.



### ΠΡΟΣΟΧΗ

Η ένδειξη υποδηλώνει κίνδυνο με χαμηλό βαθμό κινδύνου που, εάν δεν αποφευχθεί, ενδέχεται να οδηγήσει σε μικρούς ή μέτριους τραυματισμούς.



### ΣΗΜΕΙΩΣΗ

Η ενδεικτική λέξη υποδηλώνει σημαντικές πληροφορίες (π.χ. ζημιά σε περιουσιακά στοιχεία), αλλά όχι κίνδυνο.



### ΤΗΡΕΙΤΕ ΤΙΣ ΟΔΗΓΙΕΣ

Αυτό το σύμβολο υποδεικνύει ότι ο τεχνικός σέρβις θα πρέπει να λειτουργεί και να διατηρεί αυτήν τη συσκευή μόνο σύμφωνα με τις οδηγίες λειτουργίας.

Παρακαλούμε διαβάστε προσεκτικά τις παρακάτω πληροφορίες ασφαλείας και ακολουθήστε τις αυστηρά για να ελαχιστοποιήσετε τον κίνδυνο πυρκαγιάς ή έκρηξης, ηλεκτροπληξίας και να αποτρέψετε ζημιές στην ιδιοκτησία, προσωπικούς τραυματισμούς ή απώλεια ζωής. Η μη τήρηση αυτών των οδηγιών θα ακυρώσει οποιαδήποτε εγγύηση.

Αυτή η συσκευή δεν προορίζεται για χρήση από άτομα (συμπεριλαμβανομένων των παιδιών) με μειωμένες σωματικές, αισθητηριακές ή διανοητικές ικανότητες ή έλλειψη εμπειρίας και γνώσεων, εκτός εάν το κάνουν υπό την επίβλεψη ή τις οδηγίες από άτομο υπεύθυνο για την ασφάλειά τους.

## **⚠ ΠΡΟΕΙΔΟΠΟΙΗΣΗ: Κίνδυνος Ηλεκτροπληξίας**

- Σε περίπτωση φθοράς του καλωδίου τροφοδοσίας, απευθυνθείτε στον κατασκευαστή σε έναν ειδικευμένο τεχνικό για την αντικατάστασή του.
- Εάν η συσκευή έχει υποστεί ζημιά, δεν πρέπει να λειτουργεί εκτός αν επισκευαστεί από τον κατασκευαστή, εξουσιοδοτημένο τεχνικό από τον κατασκευαστή ή αντίστοιχα εξειδικευμένα άτομα.
- Κίνδυνος ηλεκτροπληξίας!
- Η συσκευή μπορεί να χρησιμοποιηθεί από παιδιά ηλικίας από 8 ετών και άνω και από άτομα με μειωμένες σωματικές, αισθητηριακές ή διανοητικές ικανότητες ή έλλειψη εμπειρίας και γνώσης, εφόσον υπάρχει επίβλεψη ή τους έχουν δοθεί οδηγίες σχετικά με τη χρήση της συσκευής με ασφαλή τρόπο και κατανοούν τους κινδύνους που εμπλέκονται. Τα παιδιά δεν πρέπει να παίζουν με τη συσκευή. Η καθαριότητα και η συντήρηση του χρήστη δεν πρέπει να γίνονται από παιδιά χωρίς επίβλεψη.
- Τα παιδιά πρέπει να επιτηρούνται ώστε να μην παίζουν με τη συσκευή.
- Τα παιδιά ηλικίας 3 ετών και κάτω πρέπει να απομακρύνονται από τη συσκευή ή να επιτηρούνται συνεχώς.
- Τα ζώα και τα παιδιά μπορεί να ανέβουν στη μηχανή. Ελέγξτε τη μηχανή πριν από κάθε λειτουργία.
- Μην ανεβαίνετε ή κάθεστε στην συσκευή.

## **Τοποθεσία εγκατάστασης και περιβάλλον**

- Όλα τα απορρυπαντικά και οι επιπλέον ουσίες πρέπει να φυλάσσονται σε ασφαλές μέρος μακριά από τα παιδιά.
- Μην τοποθετείτε την συσκευή σε δάπεδο με χαλί ή μοκέτα
- Η φραγή των ανοιγμάτων από ένα χαλί μπορεί να προκαλέσει ζημιά στη μηχανή.
- Διατηρείτε τη συσκευή ελεύθερη από πηγές θέρμανσης και άμεσο ηλιακό φως για να αποφευχθεί η διάβρωση των πλαστικών και καουτσούκ μερών.
- Μην χρησιμοποιείτε τη συσκευή σε υγρές περιβάλλοντα ή δωμάτια που περιέχουν εκρηκτικά ή διαβρωτικά αέρια. Σε περίπτωση διαρροής ή υγρασίας, αφήστε τη συσκευή να στεγνώσει στον ανοιχτό αέρα.
- Η συσκευή δεν πρέπει να εγκαθίσταται πίσω από κλειδαριά, συρόμενη πόρτα ή πόρτα με μεντεσέ στην αντίθετη πλευρά από αυτήν της μηχανής.
- Μην λειτουργείτε τη μηχανή σε δωμάτια με θερμοκρασία κάτω από 5°C. Αυτό μπορεί να προκαλέσει ζημιά σε μέρη της. Εάν είναι δεν μπορείτε να το αποφύγετε, βεβαιωθείτε ότι αδειάζετε πλήρως το νερό από τη συσκευή μετά από κάθε χρήση (βλέπε "Συντήρηση - Καθαρισμός του φίλτρου της αντλίας αδρανοποίησης") για να αποφύγετε ζημιές που προκαλούνται από τον παγετό.
- Ποτέ μη χρησιμοποιείτε εύφλεκτα αεροζόλ ή ουσίες στην άμεση γειτνίαση της συσκευής.

## **Εγκατάσταση**

- Αφαιρέστε όλα τα υλικά συσκευασίας και τα βίδες μεταφοράς πριν χρησιμοποιήσετε τη συσκευή. Διαφορετικά, μπορεί να προκληθεί σοβαρή ζημιά.
- Αυτή η συσκευή είναι εξοπλισμένη με μια μόνο είσοδο βαλβίδας και μπορεί να συνδεθεί μόνο στην κρύα παροχή νερού.
- Το φινιρίσμα του κύκλου πρέπει να είναι προσβάσιμο μετά την εγκατάσταση.
- Πριν από το πλύσιμο των ρούχων για πρώτη φορά, το προϊόν πρέπει να λειτουργήσει μια φορά σε όλες τις διαδικασίες χωρίς ρούχα μέσα.
- Πριν χρησιμοποιήσετε τη συσκευή, το προϊόν πρέπει να βαθμονομηθεί.
- Μην τοποθετείτε βαριά αντικείμενα πάνω στην συσκευή, όπως δοχεία νερού ή θερμομαντικές συσκευές

# ΟΔΗΓΙΕΣ ΑΣΦΑΛΕΙΑΣ

- Τα νέα σετ σωλήνων που παρέχονται με τη συσκευή πρέπει να χρησιμοποιούνται και τα παλιά σετ σωλήνων δεν πρέπει να επαναχρησιμοποιούνται.
- Μαξ. Πίεση νερού εισόδου 1 MPa. Ελάχιστη πίεση νερού εισόδου 0,05 MPa.

## Ηλεκτρική σύνδεση

- Βεβαιωθείτε ότι το καλώδιο τροφοδοσίας δεν παγιδεύεται από τη μηχανή, διαφορετικά μπορεί να υποστεί ζημιά.
- Συνδέστε το προϊόν σε μια γειωμένη πρίζα που προστατεύεται από ασφάλεια που συμμορφώνεται με τις τιμές στον πίνακα "Τεχνικές προδιαγραφές". Η εγκατάσταση γείωσης πρέπει να γίνεται από εξουσιοδοτημένο ηλεκτρολόγο. Βεβαιωθείτε ότι η μηχανή είναι εγκατεστημένη σύμφωνα με τους τοπικούς κανονισμούς.
- Οι συνδέσεις νερού και ηλεκτρικού ρεύματος πρέπει να πραγματοποιούνται από εξειδικευμένο τεχνικό σύμφωνα με τις οδηγίες του κατασκευαστή και τους τοπικούς κανονισμούς ασφαλείας.

## ΠΡΟΕΙΔΟΠΟΙΗΣΗ:

- Μην χρησιμοποιείτε πολύπριζα ή μπαλαντέζες
- Η συσκευή δεν πρέπει να έχει εξωτερική συσκευή εναλλαγής όπως χρονοδιακόπτης ή να είναι συνδεδεμένη σε κύκλωμα που διακόπτεται και ξεκινάει συχνά.
- Μην τραβάτε το φις από την πρίζα αν υπάρχει εύφλεκτο αέριο στην περιοχή.
- Ποτέ μην τραβάτε το βύσμα τροφοδοσίας με βρεγμένα χέρια.
- Πάντα τραβάτε το φις, όχι το καλώδιο.
- Αποσυνδέετε πάντα τη συσκευή αν δεν χρησιμοποιείται.

## Συνδέσεις Νερού

- Ελέγξτε τις συνδέσεις των σωλήνων εισαγωγής νερού, της βρύσης και του σωλήνα εξαγωγής για πιθανά προβλήματα λόγω αλλαγών στην πίεση του νερού. Εάν οι συνδέσεις χαλαρώσουν ή διαρροή, κλείστε τη βρύση και επισκευάστε το.
- Μην χρησιμοποιείτε τη συσκευή πριν από τη σωστή εγκατάσταση των σωληνώσεων και των σωλήνων από εξειδικευμένα άτομα.
- Η γυάλινη πόρτα μπορεί να γίνει πολύ ζεστή κατά τη λειτουργία. Διατηρήστε τα παιδιά και τα κατοικίδια μακριά από τη μηχανή κατά τη λειτουργία της.
- Οι σωλήνες εισαγωγής και εξαγωγής νερού πρέπει να εγκατασταθούν με ασφάλεια και να παραμείνουν ανέπαφοι - Διαφορετικά μπορεί να προκληθεί διαφορά νερού.
- Διαφορετικά, μπορεί να προκληθεί διαρροή νερού.
- Μην αφαιρείτε το φίλτρο της αντλίας απορροής ενώ υπάρχει ακόμα νερό στη συσκευή. Μεγάλες ποσότητες νερού μπορούν να διαρρεύσουν και υπάρχει κίνδυνος εγκαύματος λόγω ζεστού νερού.

## Λειτουργία και Συντήρηση

- Μην χρησιμοποιείτε ποτέ εύφλεκτα, εκρηκτικά ή τοξικά διαλύματα. Μην χρησιμοποιείτε βενζίνη και αλκοόλ κλπ. ως απορρυπαντικά. Επιλέξτε μόνο απορρυπαντικά που είναι κατάλληλα για πλυντήριο.
- Βεβαιωθείτε ότι όλες οι τσέπες είναι άδειες. Αιχμηρά και σκληρά αντικείμενα όπως νομίσματα, καρφίτσες, νύχια, βίδες, πέτρες κλπ. μπορεί να προκαλέσουν σοβαρές ζημιές σε αυτήν τη μηχανή.
- Αφαιρέστε όλα τα αντικείμενα από τις τσέπες, όπως αναπτήρες και σπέρτα πριν χρησιμοποιήσετε τη συσκευή. Ξεπλύνετε καλά τα αντικείμενα που έχουν πλυθεί με το χέρι.

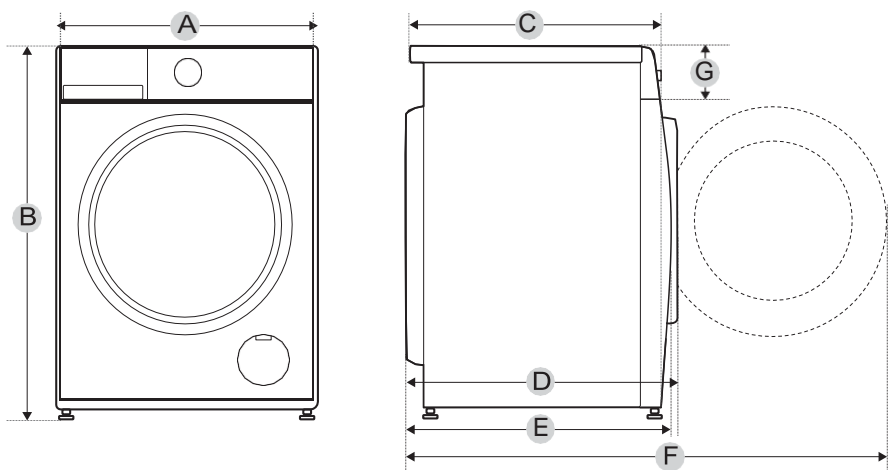
- Τα αντικείμενα που έχουν λερωθεί με ουσίες όπως λάδι μαγειρέματος, ακετόνη, αλκοόλ, βενζίνη, καθαριστικά λεκέδων, τερπεντίνη, κερί και απομακρυστές κεριού πρέπει να πλένονται σε ζεστό νερό με μια επιπλέον ποσότητα απορρυπαντικού πριν στεγνώσουν στη συσκευή.
- Τα αντικείμενα που περιέχουν αφρώδες καουτσούκ (λατέξ αφρός), καπέλα ντους, αδιάβροχα υφάσματα, αντικείμενα με λάστιχο στο πίσω μέρος και ρούχα ή μαξιλάρια με επικαλύψεις από αφρώδες καουτσούκ δεν πρέπει να πλένονται στο πλυντήριο.
- Τα μαλακτικά υφασμάτων ή παρόμοια προϊόντα πρέπει να χρησιμοποιούνται σύμφωνα με τις οδηγίες τους.
- Ποτέ μην προσπαθήσετε να ανοίξετε την πόρτα με βία.
- Η πόρτα θα ξεκλειδώσει σύντομα μετά το τέλος ενός κύκλου.
- Παρακαλούμε μην κλείνετε την πόρτα με υπερβολική δύναμη. Εάν δυσκολεύεστε να κλείσετε την πόρτα, ελέγξτε εάν τα ρούχα είναι σωστά τοποθετημένα και κατανεμημένα.
- Αποσυνδέστε πάντα τη συσκευή και κλείστε τη βρύση πριν από τον καθαρισμό και τη συντήρηση και μετά από κάθε χρήση.
- Ποτέ μην ρίχνετε νερό πάνω στη συσκευή για σκοπούς καθαρισμού. Κίνδυνος ηλεκτροπληξίας!
- Οι επισκευές πρέπει να πραγματοποιούνται μόνο από τον κατασκευαστή, το εξουσιοδοτημένο σέρβις ή εξίσου εξειδικευμένα άτομα για να αποφευχθεί κίνδυνος.
- Ο παραγωγός δεν θα ευθύνεται για ζημιές που προκαλούνται από την παρέμβαση μη εξουσιοδοτημένων ατόμων.

## Μεταφορά

- Πριν από τη μεταφορά:
  - Οι βίδες πρέπει να επανατοποθετηθούν στη μηχανή από ειδικό πρόσωπο.
  - Το συσσωρευμένο νερό πρέπει να αδειάζει από τη μηχανή.
- Αυτή η συσκευή είναι βαριά. Μεταφέρετε με προσοχή. Ποτέ μην κρατάτε κάποιο προεξέχον μέρος της μηχανής κατά την ανύψωση. Η πόρτα της μηχανής δεν μπορεί να χρησιμοποιηθεί ως λαβή.

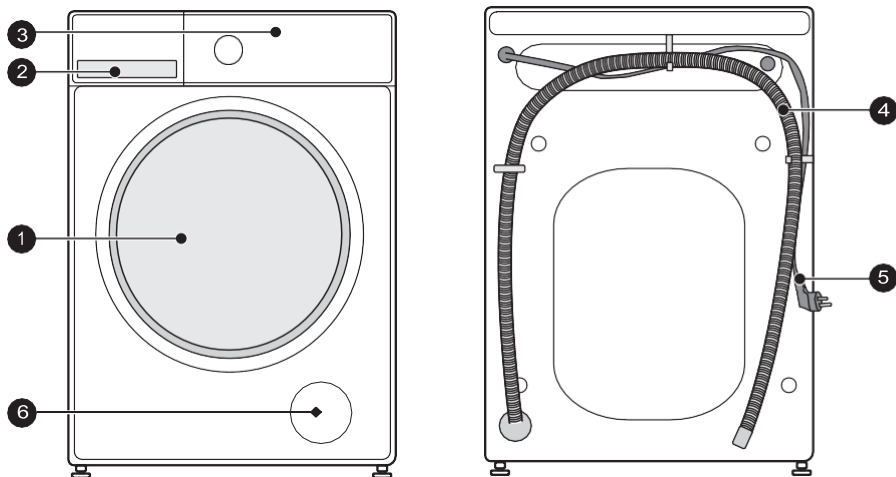
Μοντέλο	Χωρητικότητα Πλυντηρίου
Σειρά MF110W70BA10	7.0 κιλά
Σειρά MF110W80BA10	8.0 κιλά
Σειρά MF110W90BA10	9.0 κιλά
Σειρά MF110W100BA10	10.0 κιλά

# ΠΡΟΔΙΑΓΡΑΦΕΣ



Μοντέλο	Σειρά MF110W70BA10	Σειρά MF110W80BA10	Σειρά MF110W90BA10	Σειρά MF110W100BA10
τροφοδοτικό	220-240V~,50Hz			
ΜΕΓ. Ρεύμα	10Α			
Κανονική πίεση νερού	0.05MPa~1MPa			
Χωρητικότητα Πλυντηρίου	7.0 κιλά	8.0 κιλά	9.0 κιλά	10.0 κιλά
Διάσταση				
A	595mm	595mm	595mm	595mm
B	850mm	850mm	850mm	850mm
C	475mm	475mm	535mm	535mm
Βάρος	60 κιλά	60 κιλά	61 κιλά	61 κιλά
Ονομαστική Ισχύς	1950W	1950W	1950W	1950W
Αναφορά Διάσταση				
D	535mm	535mm	595mm	595mm
E	505mm	505mm	565mm	565mm
F	970mm	970mm	1030mm	1030mm
G	152mm	152mm	152mm	152mm

# ΕΠΙΣΚΟΠΗΣΗ ΠΡΟΪΟΝΤΟΣ



1	Πόρτα	4	Σωλήνας αποστράγγισης
2	Διανομέας απορρυπαντικού	5	Καλώδιο τροφοδοσίας
3	Πίνακας ελέγχου	6	Πτερύγιο σέρβις

## ΣΗΜΕΙΩΣΗ

Η εικόνα του προϊόντος είναι για επίδειξη μόνο, παρακαλούμε ανατρέξτε στο πραγματικό προϊόν ως αναφορά.

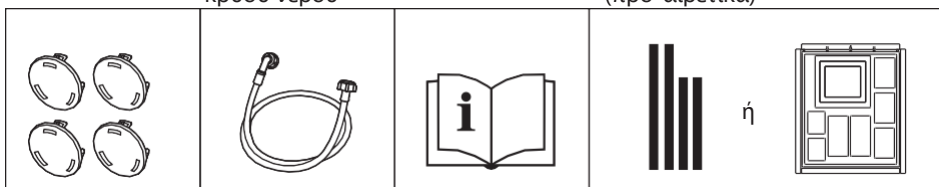
## Αξεσουάρ

4 x Καλύμματα καπάκια

1 x Σωλήνας τροφοδοσίας κρύου νερού

1 x Εγχειρίδιο κατόχου

Ακουστικό σφουγγάρι ή ακουστικό πάνελ (προ-αιρετικά)



# ΟΔΗΓΙΕΣ ΓΡΗΓΟΡΗΣ ΕΚΚΙΝΗΣΗΣ



## ΠΡΟΣΟΧΗ

- Πριν από το πλύσιμο, βεβαιωθείτε ότι η συσκευή είναι σωστά εγκατεστημένη.
- Η συσκευή σας ελέγχθηκε προσεκτικά πριν από την αποστολή από το εργοστάσιο. Για να αφαιρέσετε οποιοδήποτε υπολειπόμενο νερό και να αντιμετωπίσετε πιθανούς οσμές, συνιστάται να καθαρίσετε τη συσκευή σας πριν από την πρώτη χρήση. Για αυτό το λόγο, συνιστάται να καθαρίσετε τον εσωτερικό κάδο εκτελώντας το πρόγραμμα "DRUM CLEAN". Προσέχετε να μην βάλετε ρούχα και απορρυπαντικό στη μηχανή.



## Ρύθμιση

Συνιστάται να βαθμονομήσετε τη συσκευή, ώστε να παρέχει την καλύτερη απόδοση.

Η συσκευή είναι σε θέση να ανιχνεύσει το ποσό των φορτίων που φορτώνονται.

Αυτή η λειτουργία βελτιστοποιεί την απόδοση του προϊόντος μειώνοντας την κατανάλωση ενέργειας και νερού, εξοικονομώντας χρήματα και χρόνο. Για αυτό το λόγο συνιστάται να βαθμονομήσετε τη συσκευή για την καλύτερη χρήση της. Για αυτό το λόγο συνιστάται να βαθμονομήσετε τη συσκευή για την καλύτερη χρήση της.

1- Αφαιρέστε όλα τα αξεσουάρ από τον κάδο και κλείστε την πόρτα.

2- Εισαγάγετε το φιλτράκι στην πρίζα.

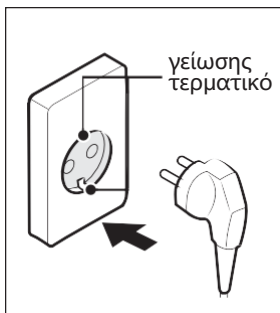
3- Ενεργοποιήστε το πλυντήριο, και εντός 10 δευτερολέπτων, πατήστε " Θερμοκρασία" και "Καθυστέρηση" ταυτόχρονα (συνήθως 3 δευτερόλεπτα) μέχρι να εμφανιστεί το "t19" .

4- Πατήστε ▷|| για να ξεκινήσει η συσκευή, αρχικά εμφανίζεται "---" , και στη συνέχεια εμφανίζεται "\*\*\*" (όπως "126" ) για να υποδείξει την πραγματική ταχύτητα περιστροφής του κάδου. Εάν το πλυντήριο ρυθμιστεί με επιτυχία, θα εμφανιστεί το "PAS" , διαφορετικά, θα εμφανιστεί το "FAL" .

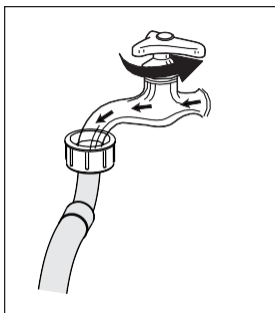
# ΟΔΗΓΙΕΣ ΓΡΗΓΟΡΗΣ ΕΚΚΙΝΗΣΗΣ

## 1. Πριν από το πλύσιμο

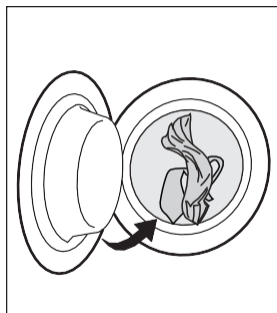
1. Συνδέστε το φιλς



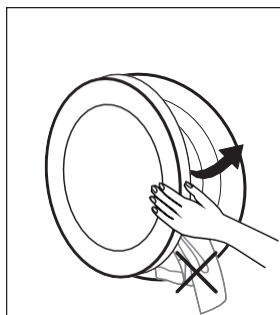
2. Ανοίξτε τη βρύση



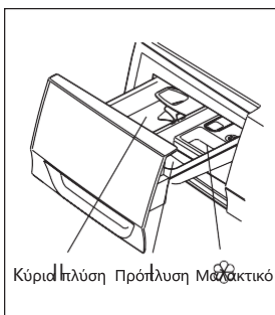
3. Φορτώστε



4. Κλείστε την πόρτα



5. Προσθέστε απορρυπαντικό

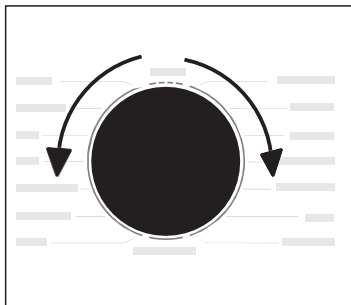


## ● ΣΗΜΕΙΩΣΗ

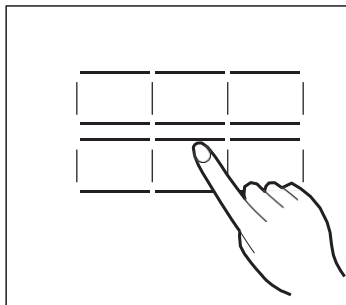
- Το απορρυπαντικό πρέπει να προστεθεί στο διαμέρισμα I εάν επιλεγεί η λειτουργία Πρόπλυσης.
- Κατά το κλείσιμο της πόρτας, βεβαιωθείτε ότι τα ρούχα σας δεν έχουν πιαστεί μεταξύ του σφραγιστικού δακτυλίου και της πόρτας της μηχανής για να αποτρέψετε διαρροή νερού που προκαλείται από το τράβηγμα και τη βλάβη του σφραγιστικού δακτυλίου κατά τη λειτουργία.

## 2. Πλύσιμο

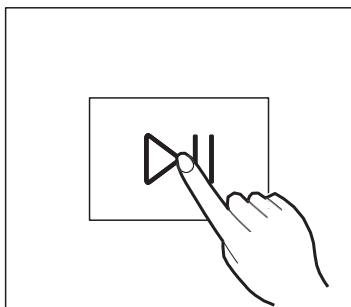
1. Επιλέξτε πρόγραμμα



2. Επιλέξτε λειτουργία ή αφήστε τις προεπιλεγμένες ρυθμίσεις



3. Πατήστε το κουμπί Έναρξη/Πάυση για να ξεκινήσετε το πρόγραμμα



### ● ΣΗΜΕΙΩΣΗ

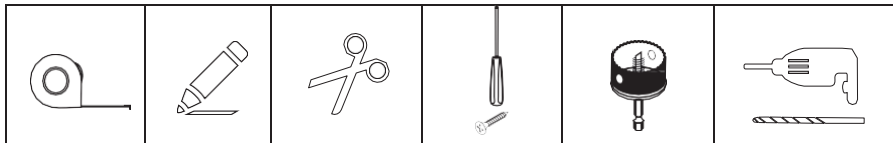
- 1: Εάν επιλεγεί η προεπιλογή, μπορεί να παραληφθεί το βήμα 2.
- 2: Το γράφημα γραμμής του κουμπιού λειτουργίας είναι για αναφορά μόνο, παρακαλούμε ανατρέξτε στο πραγματικό προϊόν ως πρότυπο.

## 3. Μετά το πλύσιμο

Η σειρήνα θα χτυπήσει και θα εμφανιστεί το μήνυμα "Τέλος" στην οθόνη.

# ΕΓΚΑΤΑΣΤΑΣΗ ΠΡΟΪΟΝΤΟΣ

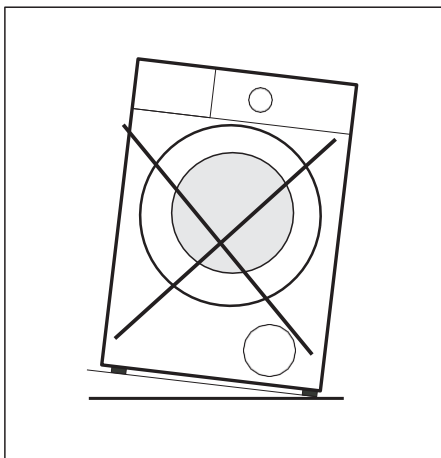
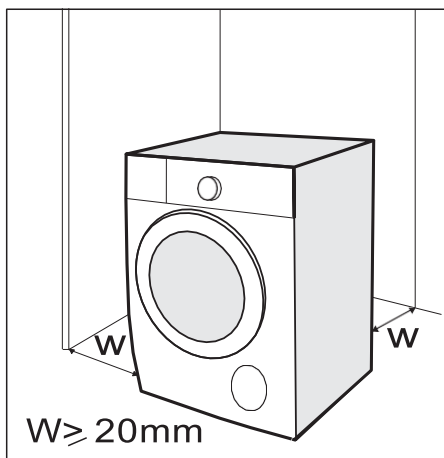
 Εργαλεία που χρειάζονται αν εγκαταστήσετε μόνοι σας (δεν περιλαμβάνονται)



## Περιοχή εγκατάστασης

### ΠΡΟΕΙΔΟΠΟΙΗΣΗ

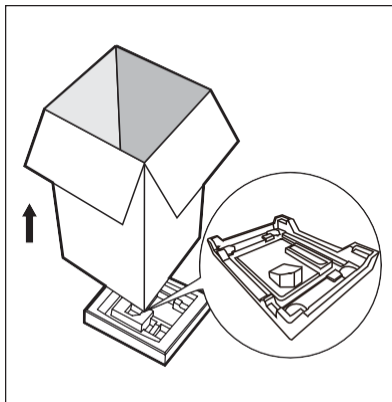
- Η σταθερότητα είναι σημαντική για να αποτραπεί η περιπλάνηση του προϊόντος! Βεβαιωθείτε ότι η μηχανή είναι σταθερή και επίπεδη.
- Βεβαιωθείτε ότι το προϊόν δεν βρίσκεται πάνω στο καλώδιο τροφοδοσίας.
- Βεβαιωθείτε ότι διατηρείτε τις ελάχιστες αποστάσεις από τους τοίχους όπως φαίνεται στην εικόνα.



Πριν από την εγκατάσταση της μηχανής, πρέπει να επιλεγεί η τοποθεσία που χαρακτηρίζεται ως εξής:

1. Σταθερή, ξηρή και επίπεδη επιφάνεια.
2. Αποφύγετε το άμεσο ηλιακό φως.
3. Επαρκής εξαερισμός.
4. Η θερμοκρασία του δωματίου είναι πάνω από 5 °C.
5. Κρατήστε απομακρυσμένο από πηγές θερμότητας όπως άνθρακας ή συσκευές καύσης αερίου.

## Αποσυσκευασία της Μηχανής



### ⚠ ΠΡΟΕΙΔΟΠΟΙΗΣΗ

- Το συσκευαστικό υλικό (π.χ. Ταινίες, φελιζόλ) μπορεί να είναι επικίνδυνο για τα παιδιά.
- Υπάρχει κίνδυνος ασφυξίας! Διατηρήστε όλα τα συσκευαστικά υλικά μακριά από τα παιδιά.

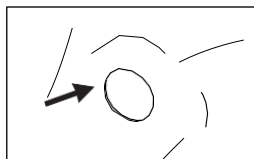
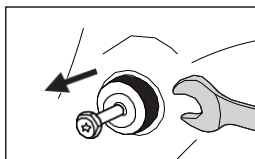
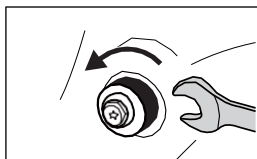
1. Αφαιρέστε το κουτί από χαρτόνι και τη συσκευασία από φελιζόλ.
2. Ανυψώστε τη μηχανή και αφαιρέστε τη βάση συσκευασίας.
3. Αφαιρέστε την ταινία που κρατά το καλώδιο τροφοδοσίας ρεύματος και τον σωλήνα αποστράγγισης.
4. Αφαιρέστε τον εισαγωγικό σωλήνα από τον κάδο.

## Αφαιρέστε τις Βίδες Μεταφοράς

### ⚠ ΠΡΟΕΙΔΟΠΟΙΗΣΗ

Πρέπει να αφαιρέσετε τις βίδες μεταφοράς από την πίσω πλευρά πριν χρησιμοποιήσετε το προϊόν.

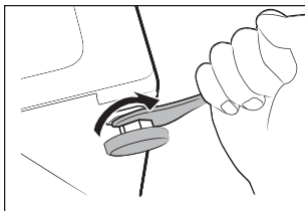
1. Χαλαρώστε τις 4 βίδες μεταφοράς με ένα σπανάκι.
2. Αφαιρέστε τις βίδες συμπεριλαμβανομένων των ελαστικών μερών και κρατήστε τις για μελλοντική χρήση.
3. Κλείστε τις οπές χρησιμοποιώντας τα καλύμματα.



## Στάθμιση της συσκευής

### ⚠ ΠΡΟΕΙΔΟΠΟΙΗΣΗ

Οι ασφάλειες στα τέσσερα πόδια πρέπει να σφίγγονται καλά πάνω στο σώμα της συσκευής.



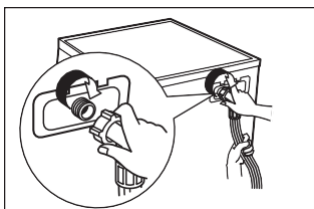
1. Χαλαρώστε την ασφάλεια.
2. Στρέψτε το πόδι μέχρι να φτάσει στο πάτωμα.
3. Ρυθμίστε τα πόδια και σφίξτε καλά τις βίδες με ένα κλειδί. Βεβαιωθείτε ότι η μηχανή είναι επίπεδη χρησιμοποιώντας ένα αλφάδι.

## Σύνδεση του σωλήνα παροχής νερού

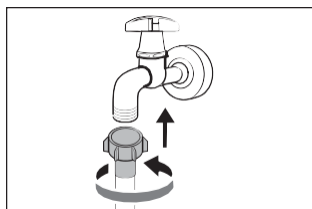
### ⚠ ΠΡΟΕΙΔΟΠΟΙΗΣΗ

Για να αποφύγετε διαρροές ή ζημιές από το νερό, ακολουθήστε τις οδηγίες σε αυτό το κεφάλαιο.

- Μην κάμπτετε, συνθλίβετε ή τροποποιείτε τον σωλήνα εισαγωγής νερού.



Συνδέστε τον σωλήνα παροχής νερού στη βαλβίδα εισαγωγής νερού και σε μια βρύση με κρύο νερό όπως υποδεικνύεται.



### ● ΣΗΜΕΙΩΣΗ

- Συνδέστε τον χειροκίνητα, μη χρησιμοποιείτε εργαλεία. Ελέγξτε εάν οι συνδέσεις είναι σφιχτές.

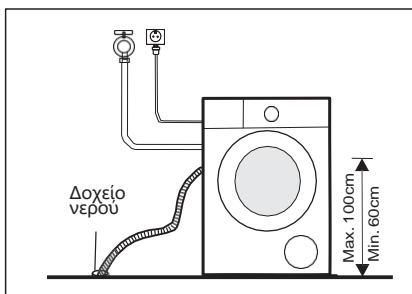
## σωλήνας αποστράγγισης

### ⚠ ΠΡΟΕΙΔΟΠΟΙΗΣΗ

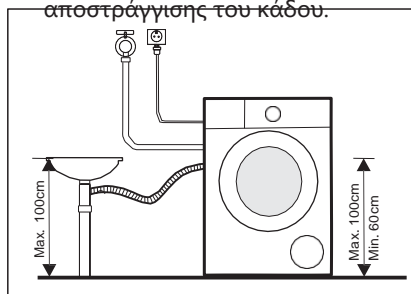
- Μην κάμπτετε ή επεκτείνετε τον σωλήνα αποστράγγισης.
- Τοποθετήστε σωστά τον σωλήνα αποστράγγισης, διαφορετικά μπορεί να προκληθεί ζημιά από διαρροή νερού.
- Δεν επιτρέπεται η αφαίρεση της αγκίστρωσης του σωλήνα αποστράγγισης.

Υπάρχουν δύο τρόποι για να τοποθετήσετε το άκρο του σωλήνα αποστράγγισης:

1. Βάλτε το στο δοχείο νερού.



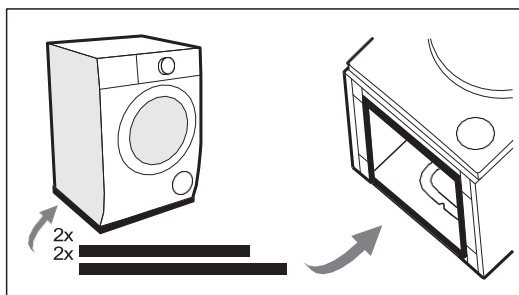
2. Συνδέστε το στον παρακάδι αποστράγγισης του κάδου.



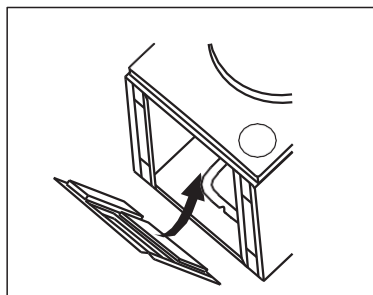
## Ηχοαπορροφητικά Σφουγγαράκια / Πάνελ

### ● ΣΗΜΕΙΩΣΗ

- Παρακαλούμε τοποθετήστε σωστά τα Ηχοαπορροφητικά σφουγγαράκια, τα οποία συμβάλλουν σημαντικά στη μείωση του θορύβου που παράγεται κατά τη λειτουργία της συσκευής, εξασφαλίζοντας ένα πιο ήσυχο και ευχάριστο περιβάλλον διαβίωσης.



ή



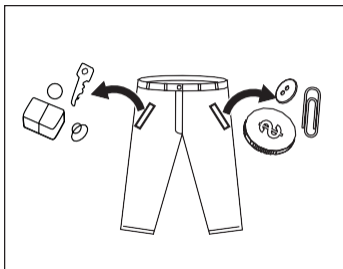
1. Τοποθετήστε το μηχάνημα στο πάτωμα, χρησιμοποιώντας κάποιο απαλό υλικό όπως αφρός ή ρούχα μεταξύ του μηχανήματος και του πατώματος για προστασία.
2. Κολλήστε τα 2x μακρύτερα σφουγγαράκια στις μακριές κάτω άκρες του μηχανήματος και τα 2x μικρότερα σφουγγαράκια στις μικρότερες κάτω άκρες, η εγκατάσταση του πάνελ είναι ίδια με τα σφουγγαράκια.

# ΟΔΗΓΙΕΣ ΧΡΗΣΗΣ

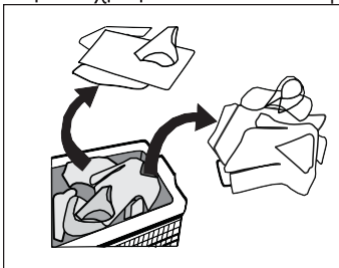
## Πριν από κάθε πλύσιμο

- Η θερμοκρασία περιβάλλοντος της μηχανής πρέπει να είναι 5 -40°C. Εάν χρησιμοποιείται κάτω από 0°C, η βαλβίδα °C εισαγωγής και το σύστημα αποστράγγισης μπορεί να υποστούν ζημιά. Εάν η μηχανή είναι εγκατεστημένη κάτω από παγωμένες συνθήκες, πρέπει να μεταφερθεί σε κανονική θερμοκρασία περιβάλλοντος για να διασφαλιστεί ότι οι σωλήνες παροχής νερού και αποστράγγισης μπορούν να ξεπαγώσουν πριν από τη χρήση.
- Παρακαλούμε ελέγξτε τις ετικέτες φροντίδας των ρούχων σας και τις οδηγίες χρήσης του απορρυπαντικού πριν το πλύσιμο. Χρησιμοποιήστε απορρυπαντικό χωρίς αφρό ή με λιγότερο αφρό κατάλληλο για τη μηχανή.

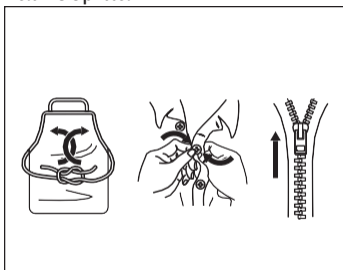
1. Βγάλτε όλα τα αντικείμενα από τις τσέπες



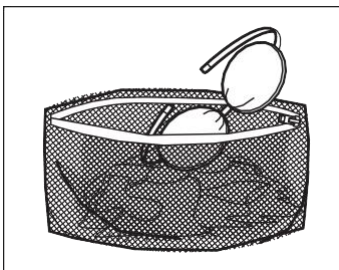
2. Ταξινομήστε τα ρούχα σας ανάλογα με το χρώμα και τον τύπο υφάσματος



3. Δέστε μαζί μακριές υφασμάτινες λωρίδες και ζώνες, κλείστε φερμουάρ και κουμπιά



4. Βάλτε μικρά αντικείμενα σε ένα τσαντάκι πλυντηρίου

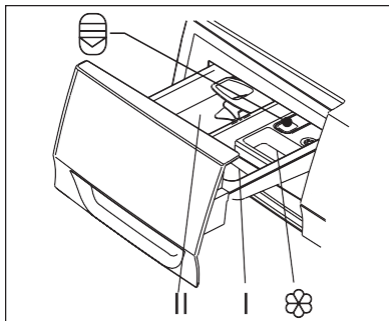


## ΠΡΟΕΙΔΟΠΟΙΗΣΗ

- Απαγορεύεται η πλύση ρούχων που κολλούν σε οποιαδήποτε ατμοσφαιρική ή ευφλεκτή ουσία, όπως απορρυπαντικό, απολυμαντικό, αφαιρετικό λεκέδων, ασετόν, βενζίνη, κηροζίνη, έλαιο ομορφιάς, μασάζ, ζωικό έλαιο, μηχανικό έλαιο, ξηρό καθαριστικό, ατμοσφαιρική ουσία, αλκοόλ, τερεβινθίνη, κεριά, αφαιρετικό κεριού, νερό μπανάνας, δισκία απολύμανσης, ρητίνη κ.λπ.
- Η πλύση μεμονωμένων αντικειμένων ρούχων μπορεί εύκολα να δημιουργήσει μεγάλη εκκεντρότητα. Για τον λόγο αυτό προτείνεται να προστεθούν ένα ή δύο ακόμα αντικείμενα πλυντηρίου, ώστε η στροφή να γίνεται ομαλά.
- Μην πλένετε, στύβετε ή σιδερώνετε αδιάβροχα καθίσματα, χαλάκια ή ρούχα.

## Διανομέας απορρυπαντικού

- I Πρόπλυση
- II Κύρια πλύση
- ☼ Μαλακτικό
- ☉ Απελευθερώστε το κουμπί για να τραβήξετε το διανομέα



### ⚠ ΠΡΟΣΟΧΗ

- Το απορρυπαντικό χρειάζεται να προστεθεί μόνο στο δοχείο " μετά την επιλογή της λειτουργίας Πρόπλυσης.

Πρόγραμμα	I	II / ☉	☼	Πρόγραμμα	II / ☉	☼
Βαμβακερά	○	●	○	Ξέβγαλμα & Στύψιμο		○
Συνθετικά	○	●	○	ALLERGY CARE	○	●
ECO 40-60		●	○	HEALTH GUARD	○	●
Διάφορα	○	●	○	Ογκώδη	○	●
JEANS	○	●	○	20°C		●
Μάλλινα		●	○	Ευαίσθητα		●
Μόνο Στύψιμο				Γρήγορο 45'		●
Καθαρισμός Κάδου				Γρήγορο 15'		●

● Σημαίνει ότι πρέπει

○ Σημαίνει προαιρετικό

## Συνιστάται απορρυπαντικό

Συνιστώμενο απορρυπαντικό πλυσίματος	Τύπος πλυντηρίου και υφάσματος	Κύκλοι πλύσης	Θερμοκρασία πλυσίματος °C
Απορρυπαντικό για βαριά βρώμικα με απολυμαντικά και οπτικούς λευκαντικούς παράγοντες	Λευκά ρούχα από βραστό βαμβάκι ή λινό	Βαμβακερά, ECO 40-60	40/60
Απορρυπαντικό για χρωματιστά ρούχα χωρίς απολυμαντικά και οπτικούς λευκαντικούς παράγοντες	Χρωματιστά ρούχα από βαμβάκι ή λινό Χρωματιστά ρούχα	Βαμβακερά	20/40
Απορρυπαντικό για χρωματιστά ή ήπια ρούχα χωρίς οπτικούς λευκαντικούς παράγοντες	από εύκολα συντηρούμενες ίνες ή συνθετικά υλικά	Βαμβακερά, Συνθετικά	20/40
Ήπιο απορρυπαντικό πλυντηρίου	Ευαίσθητα υφάσματα, μετάξι, βισκόζη	Συνθετικά	20
Ειδικό απορρυπαντικό για μάλλινα ρούχα	Μάλλινα	Μάλλινα	20/40

## ΣΗΜΕΙΩΣΗ

- Συγκεντρωτικά ή κολλώδη απορρυπαντικά ή πρόσθετα μπορούν να αραιωθούν σε λίγο νερό πριν το ρίξετε στο δοσομετρητή του απορρυπαντικού, για να αποφύγετε το φράξιμο της εισόδου του και κατά συνέπεια την υπερχείλιση νερού.
- Παρακαλούμε επιλέξτε τον κατάλληλο τύπο απορρυπαντικού για να πετύχετε μέγιστη απόδοση πλυσίματος και ελάχιστη κατανάλωση νερού και ενέργειας.
- Για να επιτευχθεί το καλύτερο αποτέλεσμα καθαρισμού, είναι σημαντική η σωστή δοσολογία του απορρυπαντικού.
- Χρησιμοποιήστε μειωμένη ποσότητα απορρυπαντικού εάν το τύμπανο δεν είναι γεμάτο εντελώς.
- Προσαρμόστε πάντα την ποσότητα του απορρυπαντικού σύμφωνα με τη σκληρότητα του νερού. Εάν το νερό της βρύσης σας είναι μαλακό, χρησιμοποιήστε λιγότερο απορρυπαντικό.
- Δροσολογήστε ανάλογα με το πόσο λερωμένα είναι τα ρούχα σας. Τα λιγότερο λερωμένα ρούχα απαιτούν λιγότερο απορρυπαντικό.
- Τα ιδιαίτερα συμπυκνωμένα απορρυπαντικά απαιτούν ιδιαίτερα ακριβή δοσολογία.

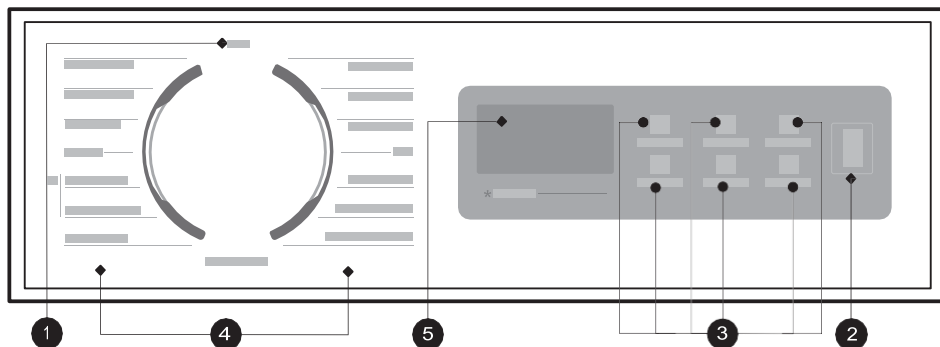
Τα ακόλουθα συμπτώματα αποτελούν ένδειξη υπερβολικής δόσης απορρυπαντικού:

- Δύναμη αφρισμού
- Κακό αποτέλεσμα πλυσίματος και ξέβγαλμα

Τα ακόλουθα συμπτώματα αποτελούν ένδειξη ανεπαρκούς δόσης απορρυπαντικού:

- Γκριζάρισμα των ρούχων
- Συσσώρευση αλάτων ασβεστίου στο τύμπανο, στο θερμαντικό στοιχείο

## Πίνακας Ελέγχου



### 1 OFF

Απενεργοποιήστε τη συσκευή.

### 2 Έναρξη/Παύση

Ξεκινήστε ή παύσατε το πρόγραμμά σας.

### 3 Επιλογή

Αυτό σας επιτρέπει να επιλέξετε επιπλέον λειτουργίες.

### 4 Προγράμματα

Διαθέσιμα ανάλογα με τον τύπο των ρούχων.

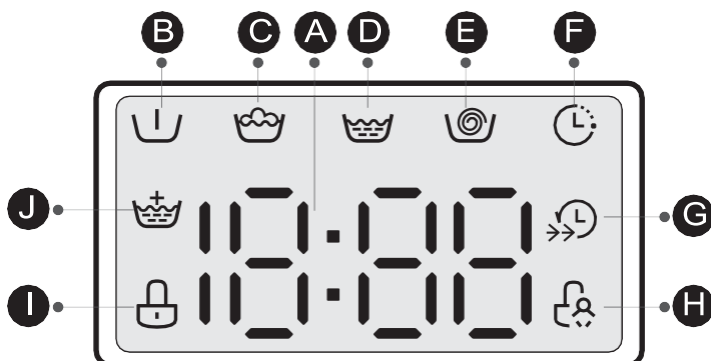
### 5 Οθόνη

Η οθόνη εμφανίζει τις ρυθμίσεις, το εκτιμώμενο υπόλοιπο χρόνο, τις επιλογές και τα μηνύματα κατάστασης.

## ΣΗΜΕΙΩΣΗ

- Ο πίνακας αναφοράς είναι μόνο για αναφορά, παρακαλούμε ανατρέξτε στο πραγματικό προϊόν ως πρότυπο.

## Οθόνη



### A Οθόνη

Χρόνος Πλυσίματος  
i25  
Ταχύτητα  
4 00  
Τέλος  
End

Χρόνος Καθυστέρησης  
2H  
Σφάλμα  
E 30  
Θερμ.  
30

### B Πρόπλυση

### C Πλύσιμο

### D Ξέβγαλμα

### E Στύψιμο

### F F Τέλος Καθυστέρησης

### G Turbo

### H Κλείδωμα Παιδιών

### I Κλείδωμα Πόρτας

### J Εξτρά Ξέβγαλμα

## Προγράμματα

Πρόγραμμα	Φορτίο (κιλά)				Προεπιλεγμένος χρόνος (ω:λ)			
	7.0	8.0	9.0	10.0	7.0	8.0	9.0	10.0
Βαμβακερά	7.0	8.0	9.0	10.0	3:00	3:00	3:00	3:00
Συνθετικά	3.5	4.0	4.5	5.0	2:20	2:20	2:20	2:20
ECO 40-60	7.0	8.0	9.0	10.0	3:28	3:38	3:48	3:59
Διάφορα	7.0	8.0	9.0	10.0	1:30	1:30	1:30	1:30
JEANS	7.0	8.0	9.0	10.0	1:35	1:35	1:35	1:35
Μάλλινα	2.0	2.0	2.0	2.0	1:07	1:07	1:07	1:07
Μόνο Στύψιμο	7.0	8.0	9.0	10.0	0:12	0:12	0:12	0:12
Καθαρισμός Κάδου	--	--	--	--	1:18	1:18	1:18	1:18
Ξέβγαλμα & Στύψιμο	7.0	8.0	9.0	10.0	0:20	0:20	0:20	0:20
ALLERGY CARE	3.5	4.0	4.5	5.0	2:28	2:28	2:28	2:28
HEALTH GUARD	3.5	4.0	4.5	5.0	1:48	1:48	1:48	1:48
Ογκώδη	7.0	8.0	9.0	10.0	1:48	1:48	1:48	1:48
20°C	4.0	4.0	4.5	5.0	1:01	1:01	1:01	1:01
Ευαίσθητα	2.0	2.0	2.0	2.0	0:50	0:50	0:50	0:50
Γρήγορο 45'	2.0	2.0	2.0	2.0	0:45	0:45	0:45	0:45
Γρήγορο 15'	2.0	2.0	2.0	2.0	0:15	0:15	0:15	0:15

### ΣΗΜΕΙΩΣΗ

- Οι παράμετροι σε αυτόν τον πίνακα είναι μόνο για αναφορά του χρήστη. Οι πραγματικές παράμετροι μπορεί να διαφέρει από τις παραμέτρους στον παραπάνω πίνακα.

## Προγράμματα

### Σειρά MF110W70BA10

Κύκλος	Ονομαστική χωρητικότητα σε kg	Ρύθμιση θερμοκρασίας °C	Διάρκεια κύκλου σε ώρες και λεπτά	Κατανάλωση ενέργειας σε kWh/κύκλο λειτουργίας	Κατανάλωση νερού σε λίτρα/κύκλο λειτουργίας	Υψηλότερη θερμοκρασία °C <sup>1)</sup>	Υπόλοιπη υγρασία σε % /ταχύτητα στουψίματος <sup>2)</sup>
Βαμβακερά	7.0	60	3:05	1.324	65	60	53%/1400
Συνθετικά	3.5	40	2:20	0.596	41	40	35%/1200
20°C	3.5	20	1:01	0.177	41	20	65%/1000
Γρήγορο 15'	2.0	Κρύο	0:15	0.030	31	Κρύο	70%/800
Διάφορα	7.0	40	1:30	0.713	65	40	53%/1400
ECO 40-60 <sup>3)</sup>	7.0	--	3:28	0.582	56.0	33	53.9%/1351
	3.5	--	2:42	0.362	42.0	28	53.9%/1351
	2.0	--	2:42	0.192	32.0	24	53.9%/1351

- Τα παραπάνω δεδομένα είναι για αναφορά μόνο και τα δεδομένα μπορεί να αλλάξουν λόγω διαφορετικών πραγματικών συνθηκών χρήσης.
- Οι βαλβίδες που δίνονται για προγράμματα εκτός από το πρόγραμμα ECO 40-60 είναι ενδεικτικές μόνο.
- 20°C είναι Ικανό να καθαρίσει ελαφρά λερωμένα βαμβακερά ρούχα, σε ονομαστική θερμοκρασία 20 °C, που συμμορφώνεται με τον κανονισμό (EU) 2019/2023.
- Σχετικά με το EN 60456:2016/prA2019 With (EU)2019/2014, (EU)2019/2023, (EU)2021/340, (EU)2021/341

Η ενεργειακή κλάση της ΕΕ είναι: A

Πρόγραμμα δοκιμής ενέργειας: ECO 40-60. Άλλα ως προεπιλογή.

Μισό φορτίο για μηχάνημα 7.0kg κιλών: 3.5kg.

Τέταρτο φορτίο για μηχάνημα 7.0kg κιλών: 2.0kg.

## Προγράμματα

### Σειρά MF110W80BA10

Κύκλος	Ονομαστική χωρητικότητα σε kg	Ρύθμιση θερμοκρασίας °C	Διάρκεια κύκλου σε ώρες και λεπτά	Κατανάλωση ενέργειας σε kWh/κύκλο λειτουργίας	Κατανάλωση νερού σε λίτρα/κύκλο λειτουργίας	Υψηλότερη θερμοκρασία °C <sup>1)</sup>	Υπόλοιπη υγρασία σε % /ταχύτητα στουψίματος <sup>2)</sup>
Βαμβακερά	8.0	60	3:05	1.429	71	60	53%/1400
Συνθετικά	4.0	40	2:20	0.625	44	40	35%/1200
20°C	4.0	20	1:01	0.183	44	20	65%/1000
Γρήγορο 15'	2.0	Κρύο	0:15	0.030	31	Κρύο	70%/800
Διάφορα	8.0	40	1:30	0.772	71	40	53%/1400
ECO 40-60 <sup>3)</sup>	8.0	--	3:38	0.680	61.0	36	53.9%/1351
	4.0	--	2:48	0.376	45.0	27	53.9%/1351
	2.0	--	2:48	0.185	36.0	24	53.9%/1351

- Τα παραπάνω δεδομένα είναι για αναφορά μόνο και τα δεδομένα μπορεί να αλλάξουν λόγω διαφορετικών πραγματικών συνθηκών χρήσης.
- Οι βαλβίδες που δίνονται για προγράμματα εκτός από το πρόγραμμα ECO 40-60 είναι ενδεικτικές μόνο.
- 20°C είναι Ικανό να καθαρίσει ελαφρά λερωμένα βαμβακερά ρούχα, σε ονομαστική θερμοκρασία 20 °C, που συμμορφώνεται με τον κανονισμό (EU) 2019/2023.
- Σχετικά με το EN 60456:2016/prA2019 With (EU)2019/2014, (EU)2019/2023, (EU)2021/340, (EU)2021/341

Η ενεργειακή κλάση της ΕΕ είναι: A

Πρόγραμμα δοκιμής ενέργειας: ECO 40-60. Άλλα ως προεπιλογή.

Μισό φορτίο για μηχάνημα 8.0kg κιλών: 4.0kg.

Τέταρτο φορτίου για μηχάνημα 8.0kg κιλών: 2.0kg.

## Προγράμματα

### Σειρά MF110W90BA10

Κύκλος	Ονομαστική χωρητικότητα σε kg	Ρύθμιση θερμοκρασίας °C	Διάρκεια κύκλου σε ώρες και λεπτά	Κατανάλωση ενέργειας σε kWh/κύκλο λειτουργίας	Κατανάλωση νερού σε λίτρα/κύκλο λειτουργίας	Υψηλότερη θερμοκρασία °C <sup>1)</sup>	Υπόλοιπη υγρασία σε % /ταχύτητα στουψίματος <sup>2)</sup>
Βαμβακερά	9.0	60	3:05	1.535	78	60	53%/1400
Συνθετικά	4.5	40	2:20	0.655	48	40	35%/1200
20°C	4.5	20	1:01	0.189	44	20	65%/1000
Γρήγορο 15'	2.0	Κρύο	0:15	0.030	31	Κρύο	70%/800
Διάφορα	9.0	40	1:30	0.830	78	40	53%/1400
ECO 40-60 <sup>3)</sup>	9.0	--	3:48	0.730	67.0	31	53.9%/1351
	4.5	--	2:54	0.448	49.0	30	53.9%/1351
	2.0	--	2:54	0.198	36.0	24	53.9%/1351

- Τα παραπάνω δεδομένα είναι για αναφορά μόνο και τα δεδομένα μπορεί να αλλάξουν λόγω διαφορετικών πραγματικών συνθηκών χρήσης.
- Οι βαλβίδες που δίνονται για προγράμματα εκτός από το πρόγραμμα ECO 40-60 είναι ενδεικτικές μόνο.
- 20°C είναι Ικανό να καθαρίσει ελαφρά λερωμένα βαμβακερά ρούχα, σε ονομαστική θερμοκρασία 20 °C, που συμμορφώνεται με τον κανονισμό (EU) 2019/2023.
- Σχετικά με το EN 60456:2016/prA2019 With (EU)2019/2014, (EU)2019/2023, (EU)2021/340, (EU)2021/341

Η ενεργειακή κλάση της ΕΕ είναι: A

Πρόγραμμα δοκιμής ενέργειας: ECO 40-60. Άλλα ως προεπιλογή.

Μισό φορτίο για μηχάνημα 9.0kg κιλών: 4.5kg.

Τέταρτοφορτίο για μηχάνημα 9.0kg κιλών: 2.0kg.

## Προγράμματα

### Σειρά MF110W100BA10

Κύκλος	Ονομαστική χωρητικότητα σε kg	Ρύθμιση θερμοκρασίας °C	Διάρκεια κύκλου σε ώρες και λεπτά	Κατανάλωση ενέργειας σε kWh/κύκλο λειτουργίας	Κατανάλωση νερού σε λίτρα/κύκλο λειτουργίας	Υψηλότερη θερμοκρασία °C <sup>1)</sup>	Υπόλοιπη υγρασία σε % /ταχύτητα στουψίματος <sup>2)</sup>
Βαμβακερά	10.0	60	3:05	1.640	85	60	53%/1400
Συνθετικά	5.0	40	2:20	0.684	51	40	35%/1200
20°C	5.0	20	1:01	0.195	51	20	65%/1000
Γρήγορο 15'	2.0	Κρύο	0:15	0.030	31	Κρύο	70%/800
Διάφορα	10.0	40	1:30	0.889	85	40	53%/1400
ECO 40-60 <sup>3)</sup>	10.0	--	3:59	0.806	67.0	36	53.9%/1351
	5.0	--	3:00	0.520	52.0	33	53.9%/1351
	2.0	--	3:00	0.200	41.0	25	53.9%/1351

- Τα παραπάνω δεδομένα είναι για αναφορά μόνο και τα δεδομένα μπορεί να αλλάξουν λόγω διαφορετικών πραγματικών συνθηκών χρήσης.
- Οι βαλβίδες που δίνονται για προγράμματα εκτός από το πρόγραμμα ECO 40-60 είναι ενδεικτικές μόνο.
- 20°C είναι Ικανό να καθαρίσει ελαφρά λερωμένα βαμβακερά ρούχα, σε ονομαστική θερμοκρασία 20 °C, που συμμορφώνεται με τον κανονισμό (EU) 2019/2023.
- Σχετικά με το EN 60456:2016/prA2019 With (EU)2019/2014, (EU)2019/2023, (EU)2021/340, (EU)2021/341

Η ενεργειακή κλάση της ΕΕ είναι: A

Πρόγραμμα δοκιμής ενέργειας: ECO 40-60. Άλλα ως προεπιλογή.

Μισό φορτίο για μηχάνημα 10.0kg κιλών: 5.0kg.

Τέταρτο φορτίο για μηχάνημα 10.0kg κιλών: 2.5kg.

## Προγράμματα

- 1) Η υψηλότερη θερμοκρασία που επιτυγχάνεται από τα ρούχα κατά τη διάρκεια του κύκλου πλύσης για τουλάχιστον 5 λεπτά.
- 2) Υπόλοιπη υγρασία μετά τον κύκλο πλύσης σε ποσοστό περιεχομένου νερού και η ταχύτητα στύψιματος με την οποία επιτεύχθηκε αυτό.
- 3) Το πρόγραμμα ECO 40-60 είναι σε θέση να καθαρίσει κανονικά λερωμένα βαμβακερά ρούχα που δηλώνονται πλενόμενα στους 40°C ή 60°C, μαζί στον ίδιο κύκλο. Αυτό το πρόγραμμα χρησιμοποιείται για τον έλεγχο της συμμόρφωσης με τον κανονισμό (EU) 2019/2023.

Τα πιο αποτελεσματικά προγράμματα όσον αφορά την κατανάλωση ενέργειας είναι συνήθως αυτά που λειτουργούν σε χαμηλότερες θερμοκρασίες και μεγαλύτερη διάρκεια.

Η φόρτωση του πλυντηρίου έως τη χωρητικότητα που υποδεικνύεται για τα αντίστοιχα προγράμματα θα συμβάλει στην εξοικονόμηση ενέργειας και νερού.

Ο θόρυβος και το υπόλοιπο περιεχόμενο υγρασίας επηρεάζονται από την ταχύτητα περιστροφής: όσο υψηλότερη είναι η ταχύτητα περιστροφής στη φάση περιστροφής, τόσο υψηλότερος είναι ο θόρυβος και τόσο χαμηλότερο είναι το υπόλοιπο περιεχόμενο υγρασίας.



### ΠΡΟΣΟΧΗ

- Εάν υπάρξει διακοπή στην τροφοδοσία ρεύματος κατά τη λειτουργία του μηχανήματος, μια ειδική μνήμη αποθηκεύει το επιλεγμένο πρόγραμμα. Το μηχάνημα θα συνεχίσει το πρόγραμμα όταν η τροφοδοσία ρεύματος αποκατασταθεί.

## Τα προγράμματα είναι διαθέσιμα ανάλογα με τον τύπο του πλυντηρίου.

### Προγράμματα

Βαμβακερά Γρήγορο 45'/15'	Ανθεκτικά υφάσματα, θερμοανθεκτικά υφάσματα από βαμβάκι ή λινό. Αυτή η διαδικασία προεπιλέγεται στο QUICK 45', πατήστε το κουμπί "TURBO" για να μεταβείτε στο QUICK15', το οποίο είναι κατάλληλο για το πλύσιμο λίγων και όχι πολύ βρώμικων ρούχων γρήγορα. Μερικές φορές, μετά την ολοκλήρωση της διαδικασίας QUICK15', το περιεχόμενο υγρασίας των ρούχων είναι υψηλό.
Συνθετικά	Πλύνετε συνθετικά είδη, όπως: πουκάμισα, παλτά, ανάμειξη. Κατά το πλύσιμο των πλεκτών υφασμάτων, η ποσότητα απορρυπαντικού πρέπει να μειωθεί λόγω της χαλαρής κατασκευής τους και της ευκολίας στο σχηματισμό φυσαλίδων.
Ευαίσθητα JEANS	Για ευαίσθητα, πλενόμενα υφάσματα, όπως μεταξωτά, σατέν, συνθετικές ίνες ή ανάμεικτα υφάσματα. Ειδικά για τζιν.
Διάφορα 20°C	Ανάμεικτο φορτίο αποτελούμενο από υφάσματα από βαμβάκι και συνθετικά υλικά. Μπορεί να καθαρίσει ελαφρώς λερωμένα βαμβακερά ρούχα, σε ονομαστική θερμοκρασία 20 °C.
ALLERGY CARE	Η πλυντήριο μπορεί αποτελεσματικά να σκοτώσει μερικά αλλεργιογόνα και να επιτύχει αντιαλλεργική δράση προσαρμόζοντας υψηλή θερμοκρασία για αποστείρωση.
HEALTH GUARD	Είναι κατάλληλο για καθημερινά πλυντήρια όπως βαμβάκι και συνθετικά υλικά . Ο ατμός μπορεί να διεισδύσει βαθιά στο ίνα, εξουδετερώνοντας αποτελεσματικά βακτήρια και μικρόβια, προστατεύοντας την υγεία σας.
Ογκώδη Μάλλινα	Αυτό το πρόγραμμα είναι ειδικά σχεδιασμένο για το πλύσιμο των Ογκώδη. Χειροποίητα ή πλυντήριο - πλενόμενα μαλλιά ή πλούσια υφάσματα. Ειδικά απαλό πρόγραμμα πλυσίματος για να αποτρέψει τη συρρίκνωση , μεγαλύτερες διακοπές προγράμματος ( τα υφάσματα ξεκουράζονται στο κλικέρ πλυσίματος ).
Μόνο Στύψιμο ECO 40-60	Στύβει και αδειάζει το νερό. Ικανό να καθαρίσει κανονικά λερωμένα βαμβακερά ρούχα που δηλώνονται πλενόμενα στους 40 °C ή 60 °C, μαζί στον ίδιο κύκλο.
Καθαρισμός Κάδου	Ειδικά ρυθμισμένο σε αυτήν τη μηχανή για τον καθαρισμό του κάδου και του σωλήνα. Εφαρμόζει αποστειρωτική θερμοκρασία 90 °C για να καθιστά το πλύσιμο των ρούχων πιο πράσινο. Όταν αυτό το πρόγραμμα εκτελείται, τα ρούχα ή άλλο πλύσιμο δεν μπορούν να προστεθούν. Όταν το κατάλληλο ποσό απολυμαντικού χλωρίνης τοποθετείται, η επίδραση καθαρισμού του κάδου θα είναι καλύτερη. Ο πελάτης μπορεί να χρησιμοποιεί αυτό το πρόγραμμα τακτικά ανάλογα με την ανάγκη.
Ξέβγαλμα & Στύψιμο	Ξεπλένει και στύβει τα ρούχα, και στη συνέχεια αδειάζει το νερό.

### ΣΗΜΕΙΩΣΗ

- Ο πίνακας αναφοράς είναι μόνο για αναφορά, παρακαλούμε ανατρέξτε στο πραγματικό προϊόν ως πρότυπο.
- Όταν το πρόγραμμα ολοκληρωθεί, το "Τέλος" θα αναβοσβήνει στην οθόνη, παρακαλούμε επιλέξτε τον περιστροφικό διακόπτη στη θέση Απενεργοποίησης.

## Επιλογή

Κύκλος	Προεπιλεγμένη Θερμοκρασία (°C)	Προεπιλεγμένη ταχύτητα στυψίματος (rpm)	Επιπλέον Λειτουργίες
		1400	
Βαμβακερά	40	1400	
Συνθετικά	40	1200	
ECO 40-60	--	--	
Διάφορα	40	1400	
JEANS	30	800	
Μάλλινα	40	600	
Μόνο Στύψιμο	--	1000	
Καθαρισμός Κάδου	90	--	
Ξέβγαλμα & Στύψιμο	--	1000	
ALLERGY CARE	60	1000	
HEALTH GUARD	40	1000	
Ογκώδη	40	1000	
20°C	20	1000	
Ευαίσθητα	30	800	
Γρήγορο 45'	20	800	
Γρήγορο 15'	Κρύο	800	

### ΣΗΜΕΙΩΣΗ

- Για τη μέγιστη ταχύτητα στυψίματος, χρόνο προγράμματος και άλλες λεπτομέρειες του ECO 40-60 πρόγραμμα, παρακαλούμε ανατρέξτε στο περιεχόμενο στη σελίδα Δελτίου Προϊόντος.
- Ο πίνακας δείχνει ποιος κύκλος προσφέρει ποιες επιλογές ρύθμισης.



### Ταχύτητα Στυψίματος

Όταν χρειάζεται, η ταχύτητα στυψίματος μπορεί να ρυθμιστεί πατώντας το κουμπί Ταχύτητα στα ακόλουθα βήματα:

1400-0-400-600-800-1000-1200-1400



### Καθυστέρηση

1. Επιλέξτε ένα πρόγραμμα.

2. Πατήστε το ΤΕΛΟΣ ΚΑΘΥΣΤΕΡΗΣΗΣ κουμπί για να επιλέξετε το χρόνο καθυστέρησης 0-24H.

3. Πατήστε [Έναρξη/Παύση] για να ξεκινήσετε τη λειτουργία καθυστέρησης.



Επιλέξτε πρόγραμμα

Ρύθμιση χρόνου

Έναρξη

Για να ακυρώσετε τη λειτουργία καθυστέρησης, πατήστε το κουμπί " Καθυστέρηση " πριν ξεκινήσει το πρόγραμμα, μέχρι η οθόνη να δείχνει 0 Ω. Εάν το πρόγραμμα έχει ήδη ξεκινήσει, απενεργοποιήστε τη συσκευή και στη συνέχεια επιλέξτε ένα νέο πρόγραμμα.



### Προ πλύσιμο

Επιπλέον λειτουργία πλύσης πριν από την κύρια πλύση για αύξηση της απόδοσης πλυσίματος.

Σημείωση: Το απορρυπαντικό πρέπει να προστεθεί στο δοχείο I.



### Επιπλέον Ξέβγαλμα

Το πλυντήριο θα υποστεί ένα επιπλέον ξέβγαλμα μετά την επιλογή αυτής της λειτουργίας.



### Turbo

Η λειτουργία μπορεί να μειώσει τον χρόνο πλύσης.



### Θερμοκρασία

Όταν χρειάζεται, η θερμοκρασία πλυσίματος μπορεί να ρυθμιστεί πατώντας το κουμπί θερμοκρασίας με τα ακόλουθα βήματα: Κρύο Cold -20°C-30°C - 40°C- 60°C - 90°C.

## ● ΣΗΜΕΙΩΣΗ

### Μετρητής χρήσης

1: Παρακαλούμε πατήστε ταυτόχρονα και συνεχώς τα κουμπιά "TURBO" και "Καθυστέρηση" στον πίνακα ελέγχου για περίπου 5 δευτερόλεπτα. κατά τη διάρκεια της ενεργοποίησης της τροφοδοσίας, και στη συνέχεια πατήστε "TURBO" δύο φορές αφού ακούσετε ένα έγκυρο ήχο, η οθόνη της συσκευής εμφανίζει ψηφία - η τιμή μπορεί να υποδεικνύει τον αριθμό των φορών χρήσης του εξοπλισμού.

2: Πατήστε "TURBO" και "Καθυστέρηση" στον πίνακα ελέγχου ταυτόχρονα και συνεχώς για περίπου 5 δευτερόλεπτα. και ο πελάτης μπορεί να επανέλθει στην κανονική λειτουργία.



### Κλειδωμα Παιδιών

Για να αποφευχθεί η λανθασμένη λειτουργία από παιδιά.



Πατήστε το [Στροφές /  $\text{CL}^*$ ] ταυτόχρονα για 3 δευτερόλεπτα μέχρι να ακουστεί η βομβητής.

Στροφές /  $\text{CL}^*$

Η ένδειξη κλειδώματος παιδιών ενεργοποιείται.

### ΠΡΟΣΟΧΗ

Όταν η λειτουργία Κλειδωμα Παιδιών είναι ενεργοποιημένη, η οθόνη θα εναλλάσσει τα "CL" και τον υπολειπόμενο χρόνο.

Πατώντας οποιοδήποτε άλλο κουμπί θα προκαλέσει αναβοσβήνει την ένδειξη κλειδώματος παιδιών.

Όταν το πρόγραμμα τελειώνει, τα "CL" και "End" θα εναλλάσσονται στην οθόνη.

Το κλειδωμα παιδιών απενεργοποιεί τη λειτουργία όλων των κουμπιών εκτός από το κουμπί κλειδώματος παιδιών! Μόνο η ταυτόχρονη πίεση του κουμπιού [Στροφές /  $\text{CL}^*$ ] μπορεί να απενεργοποιήσει το κλειδωμα παιδιών! Παρακαλούμε απενεργοποιήστε το κλειδωμα παιδιών πριν επιλέξετε ένα νέο πρόγραμμα!



### Σίγαση του βομβητή



Επιλέξτε το πρόγραμμα



Θερμοκρασία /  $\text{TEMP}^*$

Πατήστε το κουμπί [Θερμοκρασία /  $\text{TEMP}^*$ ] για 3 δευτερόλεπτα, η βομβητής είναι σιωπηλή.

Για να ενεργοποιήσετε ξανά τη λειτουργία του βομβητή, πατήστε ξανά το κουμπί για 3 δευτερόλεπτα. Η ρύθμιση θα διατηρηθεί μέχρι την επόμενη επαναφορά.

### ΠΡΟΣΟΧΗ

- Μετά τη σίγαση της λειτουργίας του βομβητή, οι ήχοι δεν θα ενεργοποιούνται πλέον.



### Επαναφόρτωση

Αυτή η λειτουργία μπορεί να εκτελεστεί κατά τη διάρκεια της πλύσης. Όταν ο κάδος είναι ακόμα σε κίνηση και υπάρχει μεγάλη ποσότητα νερού με υψηλή θερμοκρασία στον κάδο. Η κατάσταση είναι ανασφαλής και η πόρτα δεν μπορεί να ανοίξει με βία. Πατήστε το [ /  $\text{PAUSE}^*$  ] για 3 δευτερόλεπτα για επαναφόρτωση και ξεκινήστε τα ρούχα προσθήκη στη λειτουργία μεσαίας προσθήκης. Παρακαλούμε ακολουθήστε τα παρακάτω βήματα:

1. Περιμένετε μέχρι ο κάδος να σταματήσει την περιστροφή του.
2. Η κλειδαριά της πόρτας ξεκλειδώνει.
3. Κλείστε την πόρτα όταν ξαναφορτώνετε τα ρούχα και πατήστε το κουμπί [ /  $\text{PAUSE}^*$  ].



Ρ πατ [ /  $\text{PAUSE}^*$  ] 3ηχ.

Ξαναφορτώστε τα ρούχα

Έναρξη

### ΠΡΟΣΟΧΗ

- Μην χρησιμοποιείτε τη λειτουργία επαναφόρτωσης όταν το επίπεδο του νερού έχει ξεπεράσει το άκρο του εσωτερικού κάδου ή η θερμοκρασία είναι υψηλότερη.

# Δελτίο προϊόντος

Όνομα ή εμπορικό σήμα του προμηθευτή (\*) (†):

Διεύθυνση του προμηθευτή (\*) (†):

Αναγνωριστικό μοντέλου (\*): Σειρά MF110W70BA10

Γενικά χαρακτηριστικά προϊόντος :

Παράμετρος	Τιμή	Παράμετρος	Τιμή			
Εκτιμώμενη χωρητικότητα (‡)(kg)	7.0	Διαστάσεις σε εκατοστά (†)(‡)	Ύψος	85		
			Πλάτος	60		
			Βάθος	48		
Δείκτης ενεργειακής απόδοσης(‡) (EEL <sub>a</sub> )	46.8	Κλάση ενεργειακής απόδοσης (‡)	A (‡)			
Δείκτης αποτελεσματικότητας πλυσίματος(‡)	1.031	Αποτελεσματικότητα ξεβγάλματος (γρ/κιλό) (‡)	5.0			
Κατανάλωση ενέργειας σε kWh ανά κύκλο, βασισμένη στο πρόγραμμα ECO 40-60 σε συνδυασμό με πλήρεις και μερικές φορτίσεις. Η πραγματική κατανάλωση ενέργειας θα εξαρτάται από τον τρόπο χρήσης της συσκευής.	0.403	Κατανάλωση νερού σε λίτρα ανά κύκλο, βασισμένη στο πρόγραμμα ECO 40-60 με πλήρεις και μερικές φορτίσεις. Η πραγματική κατανάλωση νερού θα εξαρτηθεί από τον τρόπο χρήσης της συσκευής και από τη σκληρότητα του νερού.	45			
Μέγιστη θερμοκρασία μέσα στο επεξεργασμένο υφαντικό (†)(°C)	Εκτιμώμενη χωρητικότητα Μισό Τέταρτο	33 28 24	Βαρουσήμαντη υπολειπόμενη υγρασία περιεχόμενο (‡)(%)	Εκτιμώμενη χωρητικότητα Μισό Τέταρτο	53.9	
Ταχύτητα στυψίματος (‡)(rpm)	Εκτιμώμενη χωρητικότητα Μισό Τέταρτο	1351 1351 1351	Κλάση απόδοσης στυψίματος (‡)	Εκτιμώμενη χωρητικότητα Μισό Τέταρτο	3:28 2:42 2:42	B (‡)
Διάρκεια προγράμματος (‡)(h:min)	Εκτιμώμενη χωρητικότητα Μισό Τέταρτο	3:28 2:42 2:42	Τύπος	Εκτιμώμενη χωρητικότητα Μισό Τέταρτο	3:28 2:42 2:42	αυτόνομο
Αερομετρικός θόρυβος εκπομπές στη φάση στυψίματος (‡)(dB(A) re 1 pW)	72	Αερομετρικός θόρυβος β κλάση εκπομπής (‡)(φάση στυψίματος)	A (‡)			
Λειτουργία απενεργοποίησης (W) (εάν εφαρμόζεται)	0.50	Λειτουργία αναμονής (W)(εάν εφαρμόζεται)	N/A			
Λειτουργία καθυστέρησης (W) (εάν εφαρμόζεται)	4.00	Δικτυακή αναμονή (W)(εάν εφαρμόζεται)	N/A			

**Ελάχιστη διάρκεια της εγγύησης που προσφέρεται από τον προμηθευτή (\*) (†):**36 μήνες

**Αυτό το προϊόν έχει σχεδιαστεί για να απελευθε-**

**ρώνει ιόντα αργύρου κατά τη διάρκεια του κύκλου**

NO

**πλυσίματος. Πρόσθετες πληροφορίες:**

1)Σύνδεσμος στην ιστοσελίδα του προμηθευτή, όπου βρίσκεται η πληροφορία στο σημείο 9 του Παραρτήματος II του Κανονισμού της Επιτροπής (ΕΥ)2019/2023(†):

(\*) αυτό το στοιχείο δεν θα θεωρείται σχετικό για τους σκοπούς του άρθρου 2 παράγραφος 6 του κανονισμού (ΕΥ) 2017/1369.

(‡) για το πρόγραμμα ECO 40-60.

(†) οποιοσδήποτε αλλαγές σε αυτό το στοιχείο δεν θα θεωρούνται σχετικές για τους σκοπούς της παραγράφου 4 του άρθρου 4 του κανονισμού (ΕΥ)2017/1369.

(‡) εάν η βάση δεδομένων του προϊόντος δημιουργεί αυτόματα το οριστικό περιεχόμενο αυτού του κελιού, ο προμηθευτής δεν θα εισαγάγει αυτά τα δεδομένα.

1)Η πραγματική κατανάλωση ενέργειας θα εξαρτηθεί από τον τρόπο χρήσης της συσκευής.

2)Η πραγματική κατανάλωση νερού θα εξαρτηθεί από τον τρόπο χρήσης της συσκευής και από τη σκληρότητα του νερού.

3)Παράδοση ανταλλακτικών εντός 15 εργάσιμων ημερών από την παραλαβή της παραγγελίας.

Φύλλο δεδομένων προϊόντος σχετικά με (ΕΥ) 2019/2014

Το φύλλο δεδομένων προϊόντος για τη συσκευή σας μπορεί να βρεθεί στο διαδίκτυο. Μεταβείτε στη διεύθυνση <https://eprel.ec.europa.eu> και εισαγάγετε το αναγνωριστικό μοντέλου για τη συσκευή σας για να κατεβάσετε το φύλλο δεδομένων. Το αναγνωριστικό μοντέλου για τη συσκευή σας μπορεί να βρεθεί στην ενότητα τεχνικών προ-διαγραφών.

# Δελτίο προϊόντος

Όνομα ή εμπορικό σήμα του προμηθευτή (\*) (†):

Διεύθυνση του προμηθευτή (\*) (†):

Αναγνωριστικό μοντέλου (\*): Σειρά MF110W80BA10

Γενικά χαρακτηριστικά προϊόντος :

Παράμετρος	Τιμή	Παράμετρος	Τιμή	
Εκτιμώμενη χωρητικότητα (‡)(kg)	8.0	Διαστάσεις σε εκατοστά (†)(†)	Ύψος	85
			Πλάτος	60
			Βάθος	48
Δείκτης ενεργειακής απόδοσης(‡) (EEL <sub>a</sub> )	46.6	Κλάση ενεργειακής απόδοσης (‡)	A (‡)	
Δείκτης αποτελεσματικότητας πλυσίματος(‡)	1.031	Αποτελεσματικότητα ξεβγάλματος (γρ/κιλό) (†)	5.0	
Κατανάλωση ενέργειας σε kWh ανά κύκλο, βασισμένη στο πρόγραμμα ECO 40-60 σε συνδυασμό με πλήρεις και μερικές φορτίσεις. Η πραγματική κατανάλωση ενέργειας θα εξαρτάται από τον τρόπο χρήσης της συσκευής.	0.424	Κατανάλωση νερού σε λίτρα ανά κύκλο, βασισμένη στο πρόγραμμα ECO 40-60 με πλήρεις και μερικές φορτίσεις. Η πραγματική κατανάλωση νερού θα εξαρτηθεί από τον τρόπο χρήσης της συσκευής και από τη σκληρότητα του νερού.	48	
Μέγιστη θερμοκρασία μέσα στο επεξεργασμένο υφαντικό (†)(°C)	Εκτιμώμενη χωρητικότητα	Βαρουσήμαντη υπολειπόμενη υγρασία περιεχόμενο (‡)(%)	53.9	
	Μισό			36
	Τέταρτο			27
Ταχύτητα στυψίματος (‡)(rpm)	Εκτιμώμενη χωρητικότητα	Κλάση απόδοσης στυψίματος (‡)	B (‡)	
	Μισό			1351
	Τέταρτο			1351
Διάρκεια προγράμματος (‡)(h:min)	Εκτιμώμενη χωρητικότητα	Τύπος	αυτόνομο	
	Μισό			3:38
	Τέταρτο			2:48
Αερομετρικός θόρυβος εκπομπές στη φάση στυψίματος (‡)(dB(A) re 1 pW)	72	Αερομετρικός θόρυβος β κλάση εκπομπής (‡)(φάση στυψίματος)	A (‡)	
Λειτουργία απενεργοποίησης (W) (εάν εφαρμόζεται)	0.50	Λειτουργία αναμονής (W)(εάν εφαρμόζεται)	N/A	
Λειτουργία καθυστέρησης (W) (εάν εφαρμόζεται)	4.00	Δικτυακή αναμονή (W)(εάν εφαρμόζεται)	N/A	

**Ελάχιστη διάρκεια της εγγύησης που προσφέρεται από τον προμηθευτή (\*) (†):**36 μήνες

**Αυτό το προϊόν έχει σχεδιαστεί για να απελευθε-**

**ρώνει ιόντα αργύρου κατά τη διάρκεια του κύκλου**

NO

**πλυσίματος. Πρόσθετες πληροφορίες:**

1)Σύνδεσμος στην ιστοσελίδα του προμηθευτή, όπου βρίσκεται η πληροφορία στο σημείο 9 του Παραρτήματος II του Κανονισμού της Επιτροπής (ΕΥ)2019/2023(†):

(\*) αυτό το στοιχείο δεν θα θεωρείται σχετικό για τους σκοπούς του άρθρου 2 παράγραφος 6 του κανονισμού (ΕΥ) 2017/1369.

(†) για το πρόγραμμα ECO 40-60.

© οποιοσδήποτε αλλαγές σε αυτό το στοιχείο δεν θα θεωρούνται σχετικές για τους σκοπούς της παραγράφου 4 του άρθρου 4 του κανονισμού (ΕΥ)2017/1369.

(‡) εάν η βάση δεδομένων του προϊόντος δημιουργεί αυτόματα το οριστικό περιεχόμενο αυτού του κελιού, ο προμηθευτής δεν θα εισαγάγει αυτά τα δεδομένα.

1)Η πραγματική κατανάλωση ενέργειας θα εξαρτηθεί από τον τρόπο χρήσης της συσκευής.

2)Η πραγματική κατανάλωση νερού θα εξαρτηθεί από τον τρόπο χρήσης της συσκευής και από τη σκληρότητα του νερού.

3)Παράδοση ανταλλακτικών εντός 15 εργάσιμων ημερών από την παραλαβή της παραγγελίας.

Φύλλο δεδομένων προϊόντος σχετικά με (ΕΥ) 2019/2014

Το φύλλο δεδομένων προϊόντος για τη συσκευή σας μπορεί να βρεθεί στο διαδίκτυο. Μεταβείτε στη διεύθυνση <https://eprel.ec.europa.eu> και εισαγάγετε το αναγνωριστικό μοντέλου για τη συσκευή σας για να κατεβάσετε το φύλλο δεδομένων. Το αναγνωριστικό μοντέλου για τη συσκευή σας μπορεί να βρεθεί στην ενότητα τεχνικών προ-διαγραφών.

# Δελτίο προϊόντος

Όνομα ή εμπορικό σήμα του προμηθευτή (\*) (†):

Διεύθυνση του προμηθευτή (\*) (†):

Αναγνωριστικό μοντέλου (\*): Σειρά MF110W90BA10

Γενικά χαρακτηριστικά προϊόντος :

Παράμετρος	Τιμή	Παράμετρος	Τιμή		
Εκτιμώμενη χωρητικότητα (‡)(kg)	9.0	Διαστάσεις σε εκατοστά (†)(†)	Ύψος	85	
			Πλάτος	60	
			Βάθος	54	
Δείκτης ενεργειακής απόδοσης(‡) (EEL <sub>w</sub> )	46.7	Κλάση ενεργειακής απόδοσης (†)	A (‡)		
Δείκτης αποτελεσματικότητας πλυσίματος(‡)	1.031	Αποτελεσματικότητα ξεβγάλματος (γρ/κιλό) (†)	5.0		
Κατανάλωση ενέργειας σε kWh ανά κύκλο, βασισμένη στο πρόγραμμα ECO 40-60 σε συνδυασμό με πλήρεις και μερικές φορτίσεις. Η πραγματική κατανάλωση ενέργειας θα εξαρτάται από τον τρόπο χρήσης της συσκευής.	0.444	Κατανάλωση νερού σε λίτρα ανά κύκλο, βασισμένη στο πρόγραμμα ECO 40-60 με πλήρεις και μερικές φορτίσεις. Η πραγματική κατανάλωση νερού θα εξαρτηθεί από τον τρόπο χρήσης της συσκευής και από τη σκληρότητα του νερού.	50		
Μέγιστη θερμοκρασία μέσα στο επεξεργασμένο υφαντικό (†)(°C)	Εκτιμώμενη χωρητικότητα	31	Βαρουσήμαντη υπολειπόμενη υγρασία περιεχόμενο (†)(%)	53.9	
	Μισό				30
	Τέταρτο				24
Ταχύτητα στυψίματος (‡)(rpm)	Εκτιμώμενη χωρητικότητα	1351	Κλάση απόδοσης στυψίματος (†)	B (‡)	
	Μισό				1351
	Τέταρτο				1351
Διάρκεια προγράμματος (†)(h:min)	Εκτιμώμενη χωρητικότητα	3:48	Τύπος	αυτόνομο	
	Μισό				2:54
	Τέταρτο				2:54
Αερομετρητικός θόρυβος εκπομπές στη φάση στυψίματος (‡)(dB(A) re 1 pW)	72	Αερομετρητικός θόρυβος β κλάση εκπομπής (‡)(φάση στυψίματος)	A (‡)		
Λειτουργία απενεργοποίησης (W) (εάν εφαρμόζεται)	0.50	Λειτουργία αναμονής (W)(εάν εφαρμόζεται)	N/A		
Λειτουργία καθυστέρησης (W) (εάν εφαρμόζεται)	4.00	Δικτυακή αναμονή (W)(εάν εφαρμόζεται)	N/A		

**Ελάχιστη διάρκεια της εγγύησης που προσφέρεται από τον προμηθευτή (\*) (†):** 36 μήνες

**Αυτό το προϊόν έχει σχεδιαστεί για να απελευθε-**

**ρώνει ιόντα αργύρου κατά τη διάρκεια του κύκλου**

NO

**πλυσίματος. Πρόσθετες πληροφορίες:**

1)Σύνδεσμος στην ιστοσελίδα του προμηθευτή, όπου βρίσκεται η πληροφορία στο σημείο 9 του Παραρτήματος II του Κανονισμού της Επιτροπής (ΕΥ)2019/2023(†):

(\*) αυτό το στοιχείο δεν θα θεωρείται σχετικό για τους σκοπούς του άρθρου 2 παράγραφος 6 του κανονισμού (ΕΥ) 2017/1369.

(‡) για το πρόγραμμα ECO 40-60.

© οποιοσδήποτε αλλαγές σε αυτό το στοιχείο δεν θα θεωρούνται σχετικές για τους σκοπούς της παραγράφου 4 του άρθρου 4 του κανονισμού (ΕΥ)2017/1369.

(†) εάν η βάση δεδομένων του προϊόντος δημιουργηθεί αυτόματα το οριστικό περιεχόμενο αυτού του κελιού, ο προμηθευτής δεν θα εισαγάγει αυτά τα δεδομένα.

1)Η πραγματική κατανάλωση ενέργειας θα εξαρτηθεί από τον τρόπο χρήσης της συσκευής.

2)Η πραγματική κατανάλωση νερού θα εξαρτηθεί από τον τρόπο χρήσης της συσκευής και από τη σκληρότητα του νερού.

3)Παράδοση ανταλλακτικών εντός 15 εργάσιμων ημερών από την παραλαβή της παραγγελίας.

Φύλλο δεδομένων προϊόντος σχετικά με (ΕΥ) 2019/2014

Το φύλλο δεδομένων προϊόντος για τη συσκευή σας μπορεί να βρεθεί στο διαδίκτυο. Μεταβείτε στη διεύθυνση <https://eprel.ec.europa.eu> και εισαγάγετε το αναγνωριστικό μοντέλου για τη συσκευή σας για να κατεβάσετε το φύλλο δεδομένων. Το αναγνωριστικό μοντέλου για τη συσκευή σας μπορεί να βρεθεί στην ενότητα τεχνικών προ-διαγραφών.

# Δελτίο προϊόντος

Όνομα ή εμπορικό σήμα του προμηθευτή (\*) (†):

Διεύθυνση του προμηθευτή (\*) (†):

Αναγνωριστικό μοντέλου (\*): Σειρά MF110W100BA10

Γενικά χαρακτηριστικά προϊόντος :

Παράμετρος	Τιμή	Παράμετρος	Τιμή		
Εκτιμώμενη χωρητικότητα (‡)(kg)	10.0	Διαστάσεις σε εκατοστά (‡)(†)	Ύψος	85	
			Πλάτος	60	
			Βάθος	54	
Δείκτης ενεργειακής απόδοσης(‡) (EEL <sub>w</sub> )	46.8	Κλάση ενεργειακής απόδοσης (‡)	A (‡)		
Δείκτης αποτελεσματικότητας πλυσίματος(‡)	1.031	Αποτελεσματικότητα ξεβγάλματος (γρ/κιλό) (‡)	5.0		
Κατανάλωση ενέργειας σε kWh ανά κύκλο, βασισμένη στο πρόγραμμα ECO 40-60 σε συνδυασμό με πλήρεις και μερικές φορτίσεις. Η πραγματική κατανάλωση ενέργειας θα εξαρτάται από τον τρόπο χρήσης της συσκευής.	0.462	Κατανάλωση νερού σε λίτρα ανά κύκλο, βασισμένη στο πρόγραμμα ECO 40-60 με πλήρεις και μερικές φορτίσεις. Η πραγματική κατανάλωση νερού θα εξαρτηθεί από τον τρόπο χρήσης της συσκευής και από τη σκληρότητα του νερού.	52		
Μέγιστη θερμοκρασία μέσα στο επεξεργασμένο υφαντικό (‡)(°C)	Εκτιμώμενη χωρητικότητα Μισό Τέταρτο	36 33 25	Βαρουσήμαντη υπολειπόμενη υγρασία περιεχόμενο (‡)(%)	Εκτιμώμενη χωρητικότητα Μισό Τέταρτο	53.9
Ταχύτητα στυψίματος (‡)(rpm)	Εκτιμώμενη χωρητικότητα Μισό Τέταρτο	1351 1351 1351	Κλάση απόδοσης στυψίματος (‡)	Εκτιμώμενη χωρητικότητα Μισό Τέταρτο	B (‡)
Διάρκεια προγράμματος (‡)(h:min)	Εκτιμώμενη χωρητικότητα Μισό Τέταρτο	3:59 3:00 3:00	Τύπος	Εκτιμώμενη χωρητικότητα Μισό Τέταρτο	αυτόνομο
Αερομετρικός θόρυβος εκπομπές στη φάση στυψίματος (‡)(dB(A) re 1 pW)	72	Αερομετρικός θόρυβος β κλάση εκπομπής (‡)(φάση στυψίματος)	A (‡)		
Λειτουργία απενεργοποίησης (W) (εάν εφαρμόζεται)	0.50	Λειτουργία αναμονής (W)(εάν εφαρμόζεται)	N/A		
Λειτουργία καθυστέρησης (W) (εάν εφαρμόζεται)	4.00	Δικτυακή αναμονή (W)(εάν εφαρμόζεται)	N/A		

**Ελάχιστη διάρκεια της εγγύησης που προσφέρεται από τον προμηθευτή (\*) (†): 36 μήνες**

**Αυτό το προϊόν έχει σχεδιαστεί για να απελευθε-**

**ρώνει ιόντα αργύρου κατά τη διάρκεια του κύκλου**

NO

**πλυσίματος. Πρόσθετες πληροφορίες:**

1)Σύνδεσμος στην ιστοσελίδα του προμηθευτή, όπου βρίσκεται η πληροφορία στο σημείο 9 του Παραρτήματος II του Κανονισμού της Επιτροπής (ΕΥ)2019/2023(†):

(\*) αυτό το στοιχείο δεν θα θεωρείται σχετικό για τους σκοπούς του άρθρου 2 παράγραφος 6 του κανονισμού (ΕΥ) 2017/1369.

(‡) για το πρόγραμμα ECO 40-60.

© οποιοσδήποτε αλλαγές σε αυτό το στοιχείο δεν θα θεωρούνται σχετικές για τους σκοπούς της παραγράφου 4 του άρθρου 4 του κανονισμού (ΕΥ)2017/1369.

(†) εάν η βάση δεδομένων του προϊόντος δημιουργηθεί αυτόματα το οριστικό περιεχόμενο αυτού του κελιού, ο προμηθευτής δεν θα εισαγάγει αυτά τα δεδομένα.

1)Η πραγματική κατανάλωση ενέργειας θα εξαρτηθεί από τον τρόπο χρήσης της συσκευής.

2)Η πραγματική κατανάλωση νερού θα εξαρτηθεί από τον τρόπο χρήσης της συσκευής και από τη σκληρότητα του νερού.

3)Παράδοση ανταλλακτικών εντός 15 εργάσιμων ημερών από την παραλαβή της παραγγελίας.

Φύλλο δεδομένων προϊόντος σχετικά με (ΕΥ) 2019/2014

Το φύλλο δεδομένων προϊόντος για τη συσκευή σας μπορεί να βρεθεί στο διαδίκτυο. Μεταβείτε στη διεύθυνση <https://eprel.ec.europa.eu> και εισαγάγετε το αναγνωριστικό μοντέλου για τη συσκευή σας για να κατεβάσετε το φύλλο δεδομένων. Το αναγνωριστικό μοντέλου για τη συσκευή σας μπορεί να βρεθεί στην ενότητα τεχνικών προ-διαγραφών.

# ΚΑΘΑΡΙΣΜΟΣ ΚΑΙ ΣΥΝΤΗΡΗΣΗ

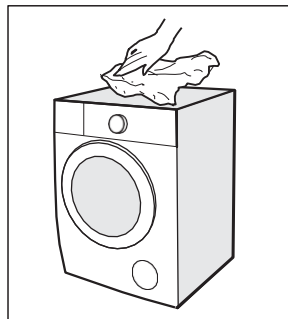
## Καθαρισμός και Φροντίδα

### ΠΡΟΕΙΔΟΠΟΙΗΣΗ

- Πάντα αποσυνδέετε τη συσκευή και κλείνετε τη βρύση πριν από τον καθαρισμό και τη συντήρηση.
- Κατά τον καθαρισμό του προϊόντος, μην τεντώνετε τα χέρια, τα πόδια ή τα βραχίονες σας στο κάτω μέρος της θήκης της μηχανής για να αποφύγετε γρατζουνιές.

### Καθαρισμός της Καμπίνας

Η κατάλληλη συντήρηση της μηχανής μπορεί να επεκτείνει τη διάρκεια ζωής της. Η επιφάνεια μπορεί να καθαριστεί με αραιωμένα μη απορρυπαντικά ουδέτερα όταν απαιτείται. Εάν υπάρχει οποιαδήποτε υπερχειλίση νερού, χρησιμοποιήστε ένα πετσέκι για να το σκουπίσετε αμέσως. Ποτέ μη χρησιμοποιείτε αιχμηρά αντικείμενα για τον καθαρισμό της συσκευής.



### ΠΡΟΣΟΧΗ

- Ποτέ μη χρησιμοποιείτε διαβρωτικά ή καυστικά προϊόντα. Όπως το οξύ της μελισσόχορτου ή τα διαλυμένα διαλύματά του ή παρόμοιες ουσίες, όπως οινόπνευμα ή χημικά προϊόντα.

### Καθαρισμός του Κάδου

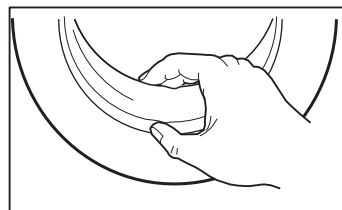
Οποιαδήποτε στίγματα σκουριάς που αφήνονται μέσα στον κάδο από μεταλλικά αντικείμενα πρέπει να αφαιρούνται αμέσως χρησιμοποιώντας απορρυπαντικά χωρίς χλώριο. Ποτέ μη χρησιμοποιείτε σφουγγάρια από χάλυβα για τον καθαρισμό του κάδου!

### ΣΗΜΕΙΩΣΗ

- Κρατήστε οποιοδήποτε πλυντήριο μακριά από τη μηχανή κατά τη διάρκεια του καθαρισμού του κάδου.

### Καθαρισμός της Τσιμούχας και του Γυαλιού της Πόρτας

Σκουπίστε το γυαλί και την τσιμούχα μετά από κάθε πλύσιμο για να αφαιρέσετε τα υπολείμματα και τους λεκέδες. Εάν συσσωρευτεί χνούδι μπορεί να προκληθούν διαρροές. Αφαιρέστε οποιοδήποτε νόμισμα, κουμπί ή άλλο αντικείμενο από την τσιμούχα μετά από κάθε πλύσιμο. Καθαρίστε την τσιμούχα και το γυαλί κάθε μήνα για να δια-σφαλίσετε την κανονική λειτουργία της συσκευής.

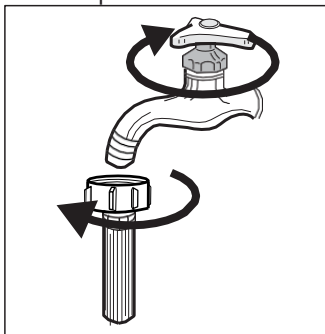


## Καθαρισμός του φίλτρου εισαγωγής

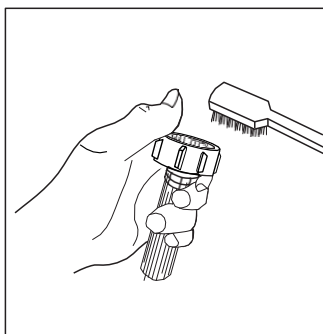
### ● ΣΗΜΕΙΩΣΗ

- Η μείωση της ροής του νερού είναι ένα σημάδι ότι το φίλτρο χρειάζεται καθαρισμό.

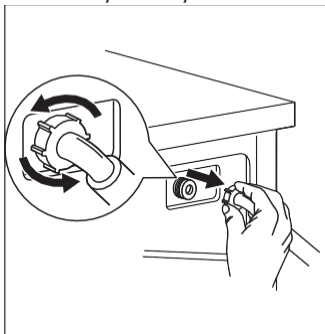
1. Κλείστε τη βρύση και αφαιρέστε τον σωλήνα τροφοδοσίας νερού από αυτήν.



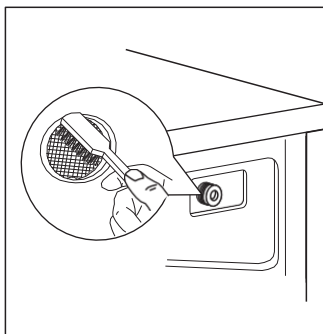
2. Καθαρίστε το φίλτρο με ένα πινέλο.



3. Ξεβιδώστε τον σωλήνα τροφοδοσίας νερού από την πίσω πλευρά της συσκευής. Τραβήξτε το φίλτρο με μακροσκελετούς πένσες.



4. Χρησιμοποιήστε ένα πινέλο για να καθαρίσετε το φίλτρο.



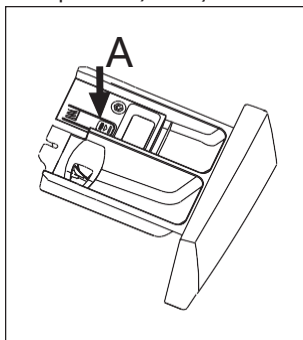
5. Επανεγκαταστήστε το φίλτρο στην είσοδο του νερού και συνδέστε ξανά τον σωλήνα τροφοδοσίας νερού.

6. Καθαρίστε το φίλτρο εισαγωγής κάθε 3 μήνες για να διασφαλίσετε την κανονική λειτουργία της συσκευής.

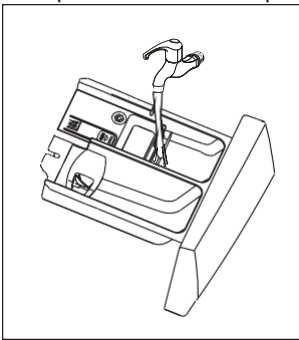
## Καθαρίζοντας τον διανομέα απορρυπαντικού

- Πιέστε τη θέση του βέλους στο κάλυμμα του μαλακτικού μέσα στο συρτάρι του διανομέα.
- Ανυψώστε το κλιπ και βγάλτε το κάλυμμα του μαλακτικού και πλύνετε όλα τα αυλάκια με νερό.
- Καθαρίστε το εσωτερικό της εσοχής με ένα πινέλο.
- Επαναφέρετε το κάλυμμα του μαλακτικού και πιέστε το συρτάρι στη θέση του.

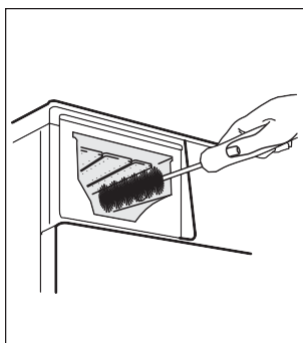
1. Τραβήξτε το συρτάρι του διανομέα πιέζοντας το A



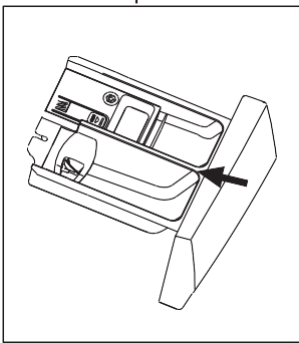
2. Καθαρίστε το συρτάρι του διανομέα κάτω από το νερό



3. Καθαρίστε την εσοχή με ένα μαλακό πινέλο



4. Εισαγάγετε το συρτάρι του διανομέα



## ● ΣΗΜΕΙΩΣΗ

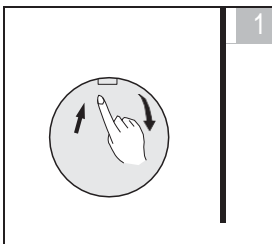
- Μην χρησιμοποιείτε διαβρωτικά ή καυστικά προϊόντα για τον καθαρισμό των πλαστικών μερών.
- Καθαρίστε τον διανομέα απορρυπαντικού κάθε 3 μήνες για να διασφαλίσετε την κανονική λειτουργία της συσκευής.

## Καθαρίζοντας το φίλτρο της αντλίας απορρόφησης

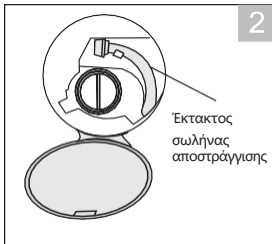
### ⚠ ΠΡΟΕΙΔΟΠΟΙΗΣΗ

• Βεβαιωθείτε ότι η συσκευή έχει ολοκληρώσει τον κύκλο πλυσίματος και είναι άδεια. Απενεργοποιήστε το και αποσυνδέστε το πριν από τον καθαρισμό του φίλτρου της αντλίας απορρόφησης.

- Να είστε προσεκτικοί με το ζεστό νερό. Περιμένετε να κρυώσει το νερό. Κίνδυνος εγκαύματος!
- Καθαρίστε το φίλτρο περιοδικά κάθε 3 μήνες για να διασφαλίσετε την κανονική λειτουργία της συσκευής.



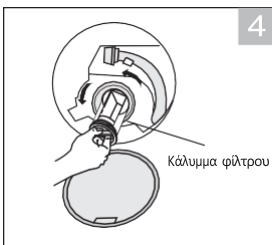
1  
Ανοίξτε το κάλυμμα καπάκι



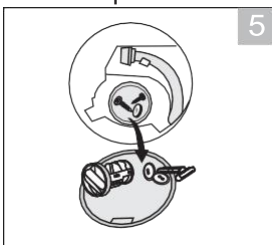
2  
Τραβήξτε τον έκτακτο σωλήνα αποστράγγισης και αφαιρέστε το καπάκι του σωλήνα



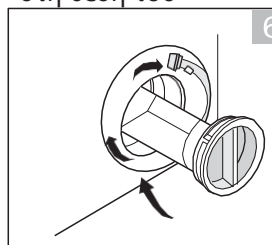
3  
Αφού το νερό τρέξει έξω, επαναφέρετε τον σωλήνα αποστράγγισης στη θέση του



4  
Ανοίξτε το φίλτρο περιστρέφοντας αριστερόστροφα



5  
Αφαιρέστε τα ξένα αντικείμενα



6  
Επανατοποθετήστε προσεκτικά το φίλτρο και σφίξτε το κάλυμμα καπάκι στη θέση του περιστρέφοντας δεξιόστροφα

### ⚠ ΠΡΟΣΟΧΗ

- Βεβαιωθείτε ότι το καπάκι της βαλβίδας και ο έκτακτος σωλήνας αποστράγγισης επανατοποθετούνται σωστά, οι πλάκες του καπακιού πρέπει να εισαχθούν ευθυγραμμίζοντας με τις πλάκες των οπών, διαφορετικά μπορεί να διαρρεύσει νερό.
- Ορισμένες συσκευές δεν διαθέτουν έκτακτο σωλήνα αποστράγγισης, οπότε τα βήματα 2 και 3 μπορούν να παραλειφθούν. Περιστρέψτε απευθείας το κάλυμμα του κάτω μέρους για να τρέξει το νερό στον βρύση.
- Κατά τη χρήση της συσκευής και ανάλογα με το επιλεγμένο πρόγραμμα, μπορεί να υπάρχει ζεστό νερό στην αντλία. Ποτέ μην αφαιρείτε το κάλυμμα της αντλίας κατά τη διάρκεια ενός κύκλου πλύσης, περιμένετε πάντα μέχρι η συσκευή να ολοκληρώσει τον κύκλο και να είναι άδεια. Όταν αντικαθιστάτε το κάλυμμα, βεβαιωθείτε ότι είναι σφιχτά σφιγμένο.

# ΑΝΤΙΜΕΤΩΠΙΣΗ ΠΡΟΒΛΗΜΑΤΩΝ

Κάθε φορά που υπάρχει πρόβλημα με τη συσκευή, ελέγξτε αν μπορείτε να το λύσετε ακολουθώντας τους πίνακες παρακάτω. Εάν το πρόβλημα εξακολουθεί να υπάρχει, επικοινωνήστε με την υπηρεσία εξυπηρέτησης πελατών.

Περιγραφή	Πιθανή αιτία	Λύση
Η συσκευή δεν ξεκινάει	Η πόρτα δεν έχει κλείσει σωστά. Τα ρούχα είναι κολλημένα.	Κλείστε σωστά την πόρτα και επανεκκινήστε. Ελέγξτε τα ρούχα.
Η πόρτα δεν μπορεί να ανοίξει	Η προστασία ασφαλείας έχει ενεργοποιηθεί.	Αποσυνδέστε το ρεύμα και επανεκκινήστε.
Διαρροή νερού	Οι συνδέσεις δεν είναι αρκετά σφιχτές.	Ελέγξτε και σφίξτε τον σωλήνα εισαγωγής νερού. Ελέγξτε και καθαρίστε τον εξαγωγό σωλήνα.
Υπάρχουν κατάλοιπα απορρυπαντικού στο δια-νομέα απορρυπαντικού	Το απορρυπαντικό είναι υγρό και/ή πακτωμένο.	Καθαρίστε και σκουπίστε τον διανομέα απορρυπαντικού και στεγνώστε τον.
Η ένδειξη ή η οθόνη δεν λειτουργεί	Το πίνακας PC ή το καλώδιο έχουν προβλήματα σύνδεσης.	Απενεργοποιήστε την τροφοδοσία και ελέγξτε εάν το φις του κεντρικού δικτύου είναι συνδεδεμένο σωστά.
Ανώμαλος θόρυβος	Οι βίδες στερέωσης είναι ακόμα στη θέση τους. Το δάπεδο δεν είναι σταθερό ή οριζόντιο.	Ελέγξτε αν έχουν αφαιρεθεί οι βίδες στερέωσης. Βεβαιωθείτε ότι η συσκευή είναι εγκατεστημένη σε σταθερό και οριζόντιο δάπεδο.

## κωδικούς σφάλματος

Περιγραφή	Πιθανή αιτία	Λύση
E30	Η πόρτα δεν έχει κλείσει σωστά.	Κλείστε σωστά την πόρτα και επανεκκινήστε.
E10	Πρόβλημα εισαγωγής νερού κατά τη διάρκεια του κύκλου πλύσης.	Ελέγξτε αν η πίεση του νερού είναι αρκετά υψηλή. Ισιώστε το σωλήνα του νερού. Καθαρίστε το φίλτρο της εισόδου της βαλβίδας.
E21	Υπερβολική αποστράγγιση νερού	Ελέγξτε τον σωλήνα αποστράγγισης για φραγμό.
E12	Υπερχείλιση νερού	Επανεκκινήστε τη συσκευή.
EXX	Άλλα	Επανεκκινήστε τη συσκευή. Εάν το πρόβλημα επιμένει, επικοινωνήστε με την υπηρεσία εξυπηρέτησης πελατών.

# ΕΜΠΟΡΙΚΑ ΣΗΜΑΤΑ, ΠΝΕΥΜΑΤΙΚΑ ΔΙΚΑΙΩΜΑΤΑ ΚΑΙ ΝΟΜΙΚΗ ΔΗΛΩΣΗ

Μidea το λογότυπο, οι λέξεις σήματος, η εμπορική ονομασία, η εμπορική ενδυμασία και όλες οι εκδοχές τους αποτελούν πολύτιμα περιουσιακά στοιχεία της ομάδας Midea και/ή των θυγατρικών της εταιρειών ( "Midea" ), στις οποίες η Midea κατέχει εμπορικά σήματα, πνευματικά δικαιώματα και άλλα δικαιώματα πνευματικής ιδιοκτησίας, καθώς και όλη την καλή θέληση που προέρχεται από τη χρήση οποιουδήποτε μέρους ενός εμπορικού σήματος της Midea. Η χρήση του εμπορικού σήματος της Midea για εμπορικούς σκοπούς χωρίς την προηγούμενη γραπτή συγκατάθεση της Midea μπορεί να αποτελέσει παραβίαση εμπορικού σήματος ή αθέμιτο ανταγωνισμό παραβαίνοντας τους σχετικούς νόμους.

Το παρόν εγχειρίδιο δημιουργήθηκε από τη Midea και η Midea διατηρεί όλα τα πνευματικά δικαιώματα αυτού. Καμία οντότητα ή φυσικό πρόσωπο δεν μπορεί να χρησιμοποιήσει, να αντιγράψει, να τροποποιήσει, να διανείμει εν όλω ή εν μέρει το παρόν εγχειρίδιο ή να το συνδυάσει ή να το πωλήσει με άλλα προϊόντα χωρίς την προηγούμενη γραπτή συγκατάθεση της Midea.

Όλες οι περιγραφόμενες λειτουργίες και οδηγίες ήταν ενημερωμένες κατά τη στιγμή της εκτύπωσης του παρόντος εγχειριδίου. Ωστόσο, το πραγματικό προϊόν μπορεί να διαφέρει λόγω βελτιωμένων λειτουργιών και σχεδιασμού.

# ΑΠΟΡΡΙΨΗ ΚΑΙ ΑΝΑΚΥΚΛΩΣΗ

## Σημαντικές Οδηγίες για το Περιβάλλον

Συμμόρφωση με την οδηγία ΑΗΗΕ και απόρριψη του προϊόντος: Αυτό το προϊόν συμμορφώνεται με την οδηγία ΑΗΗΕ της ΕΕ (2012/19/ΕΕ). Αυτό το προϊόν φέρει σύμβολο ταξινόμησης για τα απόβλητα ηλεκτρικού και ηλεκτρονικού εξοπλισμού (WEEE).

Το σύμβολο αυτό υποδεικνύει ότι το προϊόν αυτό δεν πρέπει να απορρίπτεται μαζί με άλλα οικιακά απορρίμματα στο τέλος της διάρκειας ζωής του. Η χρησιμοποιημένη συσκευή πρέπει να επιστραφεί σε επίσημο σημείο συλλογής για την ανακύκλωση ηλεκτρικών ηλεκτρονικών συσκευών. Για να βρείτε αυτά τα συστήματα συλλογής, επικοινωνήστε με τις τοπικές αρχές ή με τον έμπορο λιανικής πώλησης από όπου αγοράστηκε το προϊόν. Κάθε νοικοκυριό διαδραματίζει σημαντικό ρόλο στην ανάκτηση και ανακύκλωση των παλαιών συσκευών. Η κατάλληλη απόρριψη της χρησιμοποιημένης συσκευής συμβάλλει στην πρόληψη πιθανών αρνητικών συ-νεπειών για το περιβάλλον και την ανθρώπινη υγεία.



## Συμμόρφωση με την οδηγία RoHS

Το προϊόν που αγοράσατε συμμορφώνεται με την οδηγία RoHS της EU (2011/65/EU). Δεν περιέχει επιβλαβή και απαγορευμένα υλικά που καθορίζονται στην Οδηγία.

## Πληροφορίες συσκευασίας

Τα υλικά συσκευασίας του προϊόντος κατασκευάζονται από ανακυκλώσιμα υλικά σύμφωνα με τους εθνικούς περιβαλλοντικούς κανονισμούς της χώρας μας. Να μην απορρίπτετε τα υλικά συσκευασίας μαζί με τα οικιακά ή άλλα απορρίμματα. Να τα μεταφέρετε στα σημεία συλλογής υλικών συσκευασίας που έχουν οριστεί από τις τοπικές αρχές.



# ΕΝΗΜΕΡΩΣΗ ΠΡΟΣΤΑΣΙΑΣ ΔΕΔΟΜΕΝΩΝ

Για την παροχή των υπηρεσιών που συμφωνήθηκαν με τον πελάτη, συμφωνούμε να συμμορφωθούμε χωρίς περιορισμό με όλες τις διατάξεις του εφαρμοστέου νόμου περί προστασίας δεδομένων, σύμφωνα με τις συμφωνηθείσες χώρες στις οποίες θα παραδοθούν οι υπηρεσίες στον πελάτη, καθώς και, εφόσον είναι εφαρμοστέο, τον Γενικό Κανονισμό Προστασίας Δεδομένων της ΕΕ (GDPR).

Σε γενικές γραμμές, η επεξεργασία δεδομένων μας γίνεται για την εκπλήρωση των συμβατικών μας υποχρεώσεων μαζί σας και για λόγους ασφάλειας των προϊόντων, για τη διασφάλιση των δικαιωμάτων σας σε σχέση με ερωτήσεις εγγύησης και καταχώρισης προϊόντων. Σε ορισμένες περιπτώσεις, αλλά μόνο εφόσον διασφαλίζεται η κατάλληλη προστασία των δεδομένων, τα δεδομένα προσωπικού χαρακτήρα ενδέχεται να διαβιβαστούν σε παραλήπτες που βρίσκονται εκτός του Ευρωπαϊκού Οικονομικού Χώρου.

Περαιτέρω πληροφορίες παρέχονται κατόπιν αιτήματος. Μπορείτε να επικοινωνήσετε με τον Υπεύθυνο Προστασίας Δεδομένων μας μέσω **MideaDPO@midea.com**. Για να ασκήσετε τα δικαιώματά σας, όπως το δικαίωμα εναντίωσης στην επεξεργασία των προσωπικών σας δεδομένων για σκοπούς άμεσου μάρκετινγκ, επικοινωνήστε μαζί μας μέσω της διεύθυνσης **MideaDPO@midea.com**. Για να βρείτε περισσότερες πληροφορίες, ακολουθήστε τον κωδικό QR.

# ΚΑΡΤΑ ΕΓΓΥΗΣΗΣ

## ΣΗΜΕΙΩΣΕΙΣ

Παρέχουμε εγγύηση για αυτήν τη μηχανή σύμφωνα με τις ακόλουθες προϋποθέσεις: Έχετε εγγύηση κατασκευαστή για χρόνια \_\_\_\_\_ από την ημερομηνία αγοράς (πρέπει να παρέχεται απόδειξη αγοράς). Ισχύουν οι Γενικοί Όροι και Προϋποθέσεις μας .

Το συσκευή σας /αριθμός σειράς

Ημερομηνία αγοράς:

Τόπος αγοράς:

Έχετε κάποια ερώτηση;  
Χαρούμενοι να σας υποστηρίξουμε!

<http://www.midea.com>

## Υπηρεσία Εξυπηρέτησης Πελατών

Τα ανταλλακτικά για τη συσκευή σας είναι διαθέσιμα για τουλάχιστον 10 χρόνια σύμφωνα με τις απαιτήσεις οικολογικού σχεδιασμού της ΕΥ ΚΑΝΟΝΙΣΜΟΣ ΤΗΣ ΕΠΙΤΡΟΠΗΣ 2019/2023 ΠΑ-ΡΑΡΤΗΜΑ ΙΙ

Σε περίπτωση ερωτήσεων, επικοινωνήστε με το τοπικό μας κέντρο εξυπηρέτησης πελατών.

### ΠΡΟΕΙΔΟΠΟΙΗΣΗ

Κίνδυνος ηλεκτροπληξίας

- Ποτέ μην προσπαθήσετε να επισκευάσετε μια συσκευή που είναι ελαττωματική ή υποθέσετε ότι είναι ελαττωματική. Μπορείτε να βάλετε σε κίνδυνο τη ζωή σας και των μελλοντικών χρηστών. Μόνο εξουσιοδοτημένοι ειδικοί επιτρέπεται να εκτελούν αυτήν την εργασία επισκευής.
- Η ακατάλληλη επισκευή θα ακυρώσει την εγγύηση και οι επόμενες ζημιές δεν μπορούν να αναγνωριστούν!

### Μεταφορά

ΣΗΜΑΝΤΙΚΑ ΒΗΜΑΤΑ ΚΑΤΑ ΤΗΝ ΜΕΤΑΚΙΝΗΣΗ ΤΗΣ ΣΥΣΚΕΥΗΣ

- Αποσυνδέστε τη συσκευή και κλείστε τη βρύση εισαγωγής νερού.
- Ελέγξτε εάν η πόρτα και ο διανομέας απορρυπαντικού είναι κλειστοί σωστά.
- Αφαιρέστε τον σωλήνα εισαγωγής νερού και τον σωλήνα εξαγωγής από τις εγκαταστάσεις του σπιτιού.
- Αφήστε το νερό να στραγγίσει πλήρως από τη συσκευή (βλέπε « Καθαρίζοντας το Φίλτρο αντλίας απορροής » )
- Σημαντικό: Επανεγκαταστήστε τα 4 βίδες μεταφοράς στο πίσω μέρος της συσκευής.
- Αυτή η συσκευή είναι βαριά. Μεταφέρετε τη με προσοχή. Ποτέ μην κρατάτε οποιοδήποτε προεξέχον μέρος της συσκευής κατά την ανύψωση. Η πόρτα της συσκευής δεν μπορεί να χρησιμοποιηθεί ως λαβή.



*make yourself at home*