

INGCO

Rotary Hammer

GR Ηλεκτρικό Πιστολέτο Περιστροφικό Κρουστικό 950W



RGH9528 RGH9528-4 RGH9528-6 RGH9528-8
URGH9528 RGH9528M RGH9528-9 URGH9528-9









SCAN FOR VIDEO



INGCO Global



Σύμβολα στο εγχειρίδιο οδηγιών και την ετικέτα στο εργαλείο

	Φορέστε γυαλιά ασφαλείας, προστασία ακοής και μάσκα σκόνης
	Διαβάστε το εγχειρίδιο οδηγιών πριν από τη χρήση.
	Διπλή μόνωση για πρόσθετη προστασία
	CE conformity / δήλωση συμμόρφωσης
	Τα απόβλητα ηλεκτρικών προϊόντων δεν πρέπει να απορρίπτονται μαζί με τα οικιακά απορρίμματα. Παρακαλώ ανακυκλώστε. Επικοινωνήστε με το κατάστημα λιανικής πώλησης για συμβουλές ανακύκλωσης.
	Ειδοποίηση ασφαλείας. Χρησιμοποιείτε μόνο τα εξαρτήματα που υποστηρίζονται από τον κατασκευαστή.

ΠΡΟΕΙΔΟΠΟΙΗΣΗ ΚΑΙ ΟΔΗΓΙΕΣ ΓΙΑ ΤΗΝ ΑΣΦΑΛΕΙΑ ΣΑΣ

! **ΠΡΟΣΟΧΗ** Διαβάστε όλες τις προειδοποιήσεις ασφαλείας και όλες τις οδηγίες. Η μη τήρηση των προειδοποιήσεων και των οδηγιών μπορεί να προκαλέσει ηλεκτροπληξία, πυρκαγιά και / ή σοβαρό τραυματισμό.

Αποθηκεύστε το φυλλάδιο για να μπορείτε να διαβάσετε ξανά αργότερα.

Ο όρος "ηλεκτρικό εργαλείο" στις προειδοποιήσεις αναφέρεται στο ηλεκτροκίνητο (με καλώδιο) ηλεκτρικό εργαλείο ή ηλεκτρικό εργαλείο που λειτουργεί με μπαταρία (ασύρματο).

1) Περιοχή εργασίας

- 1.) Διατηρείτε το χώρο εργασίας καθαρό και καλά φωτισμένο. Ακατάστατοι και οι σκοτεινοί χώροι προκαλούν ατυχήματα.
- 2.) Μη χρησιμοποιείτε ηλεκτρικά εργαλεία σε εκρηκτικές ατμόσφαιρες, όπως παρουσία εύφλεκτων υγρών, αερίων ή σκόνης.
- 3.) Κρατήστε τα παιδιά και τους παρευρισκόμενους μακριά όταν χρησιμοποιείτε ένα ηλεκτρικό εργαλείο.

2) Ηλεκτρική ασφάλεια

- 1.) Το φως των ηλεκτρικών εργαλείων πρέπει να ταιριάζει στην πρίζα. Μην τροποποιείτε ποτέ το φως με οποιονδήποτε τρόπο. Μη χρησιμοποιείτε φως προσαρμογής με γη (γειωμένα) ηλεκτρικά εργαλεία.
- 2.) Αποφύγετε τη σωματική επαφή με γειωμένες επιφάνειες, όπως σωλήνες, καλοριφέρ, κουζίνες και ψυγεία. Υπάρχει αυξημένος κίνδυνος ηλεκτροπληξίας.
- 3.) Μην εκθέτετε τα ηλεκτρικά εργαλεία στη βροχή ή σε υγρές συνθήκες. Υπάρχει αυξημένος κίνδυνος ηλεκτροπληξίας.
- 4.) Μην ασκείτε δύναμη στο καλώδιο. Μη χρησιμοποιείτε ποτέ το καλώδιο για να μεταφέρετε, να τραβήξετε ή να βγάλετε από την πρίζα του ηλεκτρικού εργαλείου. Κρατήστε το καλώδιο μακριά από θερμότητα, λάδι, αιχμηρές ακμές ή κινούμενα μέρη. Φθαρμένο ή χτυπημένο καλώδιο αυξάνει τον κίνδυνο ηλεκτροπληξίας.
- 5.) Όταν εργάζεσθε με ηλεκτρικά εργαλεία σε εξωτερικούς χώρους, χρησιμοποιήστε καλώδιο προέκτασης που προορίζεται για χρήση σε εξωτερικούς χώρους.
- 6.) Αν δεν μπορείτε να αποφύγετε την χρήση των εργαλείων σε περιοχές με υψηλή υγρασία, βεβαιωθείτε ότι υπάρχει ρελέ διαρροής στην παροχή ρεύματος. Θα μειωθεί ο κίνδυνος ηλεκτροπληξίας.

3) Προσωπική ασφάλεια

- 1.) Να είστε σε ετοιμότητα να βλέπετε αυτό που κάνετε και να χρησιμοποιείτε κοινή λογική όταν λειτουργείτε ένα ηλεκτρικό εργαλείο. Μην χρησιμοποιείτε ηλεκτρικά εργαλεία όταν είστε κουρασμένοι ή υπό την επήρεια ναρκωτικών, αλκοόλ ή φαρμάκων.
- 2.) Χρήση εξοπλισμού ασφαλείας. Φοράτε πάντα προστατευτικά γυαλιά, μάσκα σκόνης, αντιολισθητικά υποδήματα ασφαλείας, κράνος και ωτασπίδες.

- 3.) Να αποφεύγετε την τυχαία εκκίνηση. Βεβαιωθείτε ότι ο διακόπτης βρίσκεται στη θέση OFF πριν συνδέσετε το ηλεκτρικό εργαλείο.
- 4.) Αφαιρέστε οποιοδήποτε εργαλείο ρύθμισης ή κλειδί από το εργαλείο πριν το εκκινήσετε. Μπορεί να προκληθεί τραυματισμός.
- 5.) Να μην τεντώνετε για να φτάσετε το σημείο εργασίας. Διατηρείτε τη σωστή στάση και ισορροπία, ανά πάσα στιγμή. Θα έχετε έτσι καλύτερο έλεγχο του εργαλείου σε αναπάντεχες καταστάσεις.
- 6.) Να είστε ντυμένοι κατάλληλα. Μην φοράτε φαρδιά ρούχα ή κοσμήματα. Κρατήστε τα μαλλιά, το ρουχισμό και τα γάντια μακριά από κινούμενα μέρη.
- 7.) Αν παρέχονται εξαρτήματα για τη σύνδεση συσκευών εξαγωγής και συλλογής σκόνης, βεβαιωθείτε ότι είναι συνδεδεμένα και χρησιμοποιούνται σωστά.

4) Χρήση ηλεκτρικών εργαλείων και φροντίδα

- α) Μην υπερφορτώνετε το ηλεκτρικό εργαλείο. Χρησιμοποιήστε το σωστό ηλεκτρικό εργαλείο για την εφαρμογή σας.
- β) Μη χρησιμοποιήσετε το ηλεκτρικό εργαλείο αν ο διακόπτης δεν ανοίγει και κλείνει.
- γ) Βγάλτε το φως από την πρίζα πριν κάνετε οποιαδήποτε ρύθμιση, αλλάξετε εξαρτήματα ή αποθηκεύσετε το ηλεκτρικό εργαλείο. Μειώνεται ο κίνδυνος κατά λάθος εκκίνησης του εργαλείου.
- δ) Αποθηκεύετε τα εργαλεία μακριά από τα παιδιά και μην αφήνετε τα άτομα που δεν είναι εξοικειωμένα με εργαλεία.
- ε) Συντηρείτε τα ηλεκτρικά εργαλεία. Ελέγξτε την ευθυγράμμισή τους ή το μπλοκάρισμα των κινούμενων μερών, τη θραύση των εξαρτημάτων και οποιαδήποτε άλλη κατάσταση που μπορεί να επηρεάσει τη λειτουργία του ηλεκτρικού εργαλείου. Σε περίπτωση βλάβης, το ηλεκτρικό εργαλείο πρέπει επισκευαστεί πριν χρησιμοποιηθεί.
- στ) Διατηρείτε τα κοπτικά εργαλεία κοφτερά και καθαρά.
- ζ) Χρησιμοποιήστε το ηλεκτρικό εργαλείο, τα εξαρτήματα και τα εξαρτήματα εργαλείων κλπ. σύμφωνα με αυτές τις οδηγίες, λαμβάνοντας υπόψη τις συνθήκες εργασίας και τις εργασίες που πρέπει να εκτελεστούν. Η χρήση του ηλεκτρικού εργαλείου για λειτουργίες διαφορετικές από τις προβλεπόμενες μπορεί να οδηγήσει σε επικίνδυνη κατάσταση.

5) Επισκευή

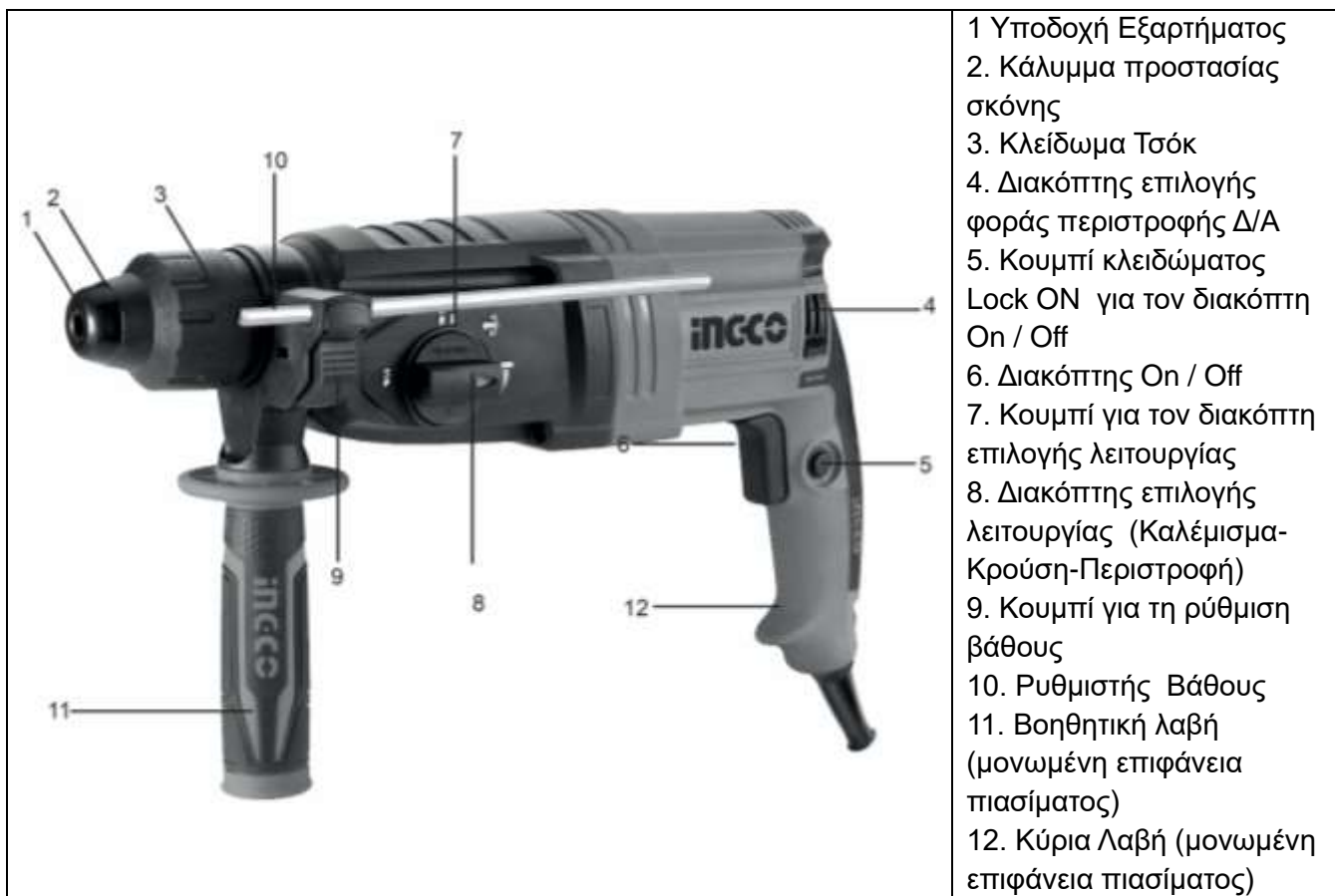
- 1.) Επιτρέπεται η συντήρηση του ηλεκτρικού σας εργαλείου μόνο από εξειδικευμένο επισκευαστή. Αυτό θα διασφαλίσει τη διατήρηση της ασφάλειας του ηλεκτρικού εργαλείου.
- 2.) Χρησιμοποιείτε μόνο γνήσια ανταλλακτικά.

ΠΡΟΣΘΕΤΕΣ ΠΡΟΕΙΔΟΠΟΙΗΣΕΙΣ ΑΣΦΑΛΕΙΑΣ

ΜΗΝ αφήνετε την άνεση ή την εξοικείωση με το εργαλείο (που αποκτάται από επαναλαμβανόμενη χρήση) να αντικαταστήσει την αυστηρή τήρηση των κανόνων ασφαλείας . Αν χρησιμοποιείτε αυτό το εργαλείο χωρίς ασφάλεια ή λανθασμένα, μπορεί να υποστείτε σοβαρό τραυματισμό.

1. Κρατήστε το εργαλείο από μονωμένες επιφάνειες πιασίματος όταν εκτελείτε μια εργασία όπου το εργαλείο μπορεί να έρθει σε επαφή με κρυμμένο καλώδιο ή το δικό του καλώδιο. Η επαφή με ένα "ζωντανό" καλώδιο θα καταστήσει τα εκτεθειμένα μεταλλικά μέρη του εργαλείου "ζωντανά" και θα προκαλέσουν ηλεκτροπληξία στον χειριστή.
2. Να φοράτε προστασία ακοής κατά τη διάρκεια εκτεταμένης περιόδου λειτουργίας.
3. Χειριστείτε τα κομμάτια πολύ προσεκτικά.
4. Ελέγξτε προσεκτικά το εργαλείο για ρωγμές ή ζημιές πριν από τη λειτουργία. Αντικαταστήστε αμέσως το ραγισμένο ή κατεστραμμένο κομμάτι.
5. Αποφύγετε την κοπή των νυχιών. Επιθεωρήστε και αφαιρέστε όλα τα καρφιά από το τεμάχιο εργασίας πριν από τη λειτουργία.
6. Κρατήστε το εργαλείο σταθερά και με τα δύο χέρια.
7. Κρατήστε τα χέρια μακριά από τα περιστρεφόμενα μέρη.
8. Βεβαιωθείτε ότι το κομμάτι δεν έρχεται σε επαφή με το τεμάχιο εργασίας πριν ενεργοποιηθεί ο διακόπτης.
9. Πριν χρησιμοποιήσετε το εργαλείο σε ένα πραγματικό τεμάχιο εργασίας, αφήστε το να τρέξει για λίγο. Παρακολουθήστε για κραδασμούς ή κυματισμούς που θα μπορούσαν να υποδεικνύουν λάθος εγκατεστημένο κομμάτι.
10. Προσέξτε την κατεύθυνση περιστροφής και την κατεύθυνση τροφοδοσίας.
11. Μην αφήνετε το εργαλείο να λειτουργεί. Λειτουργήστε το εργαλείο μόνο όταν το χειρίζεστε.
12. Πάντοτε να σβήνετε και να περιμένετε να περάσει το εργαλείο σε πλήρη τερματισμό πριν αφαιρέσετε το εργαλείο από το τεμάχιο εργασίας.
13. Μην αγγίζετε αμέσως μετά τη λειτουργία. μπορεί να είναι πολύ ζεστό και μπορεί να κάψει το δέρμα σας.
14. Πάντοτε να οδηγείτε το καλώδιο τροφοδοσίας μακριά από το εργαλείο προς τα πίσω.
15. Μη περιχύνετε τη βάση εργαλείου απρόβλεπτα με διαλυτικό, βενζίνη, λάδι ή κάτι παρόμοιο. Ενδέχεται να προκαλέσουν ρωγμές στη βάση του.
16. Δώστε προσοχή στην ανάγκη χρήσης κοπής με τη σωστή διάμετρο του στελέχους και κατάλληλη για την ταχύτητα του εργαλείου.
17. Ορισμένα υλικά περιέχουν χημικές ουσίες που μπορεί να είναι τοξικές. Προσοχή για να αποφύγετε την εισπνοή σκόνης και την επαφή με το δέρμα. Ακολουθήστε τα δεδομένα ασφαλείας των προμηθευτών υλικού.

ΤΕΧΝΙΚΑ ΧΑΡΑΚΤΗΡΙΣΤΙΚΑ



Μοντέλο	RGH9528, RGH9528-2, RGH9528-4, RGH9528-6, RGH9528-8 RGH9528-9, RGH9528M	URGH9528 URGH9528-9
Τάση	220V-240V~50/60Hz	110V-120V~50/60Hz
Ισχύς	950W	950W
Κρουστική ισχύς	2.5J	2.5J
Ταχύτητα χωρίς φορτίο	0-1050rpm	
Αριθμός κρούσεων	0-4670 bpm	
Υποδοχή - Άξονας	SDS plus	
Λειτουργία συμπλέκτη	✓	
Στάθμη ηχητικής πίεσης LpA	96 dB(A)	
Στάθμη ηχητικής ισχύος LwA	107 dB(A)	
Δυνατότητα τρυπήματος	ΜΠΕΤΟΝ: 28mm ΑΤΣΑΛΙ: 13mm ΞΥΛΟ: 30mm	ΜΠΕΤΟΝ: 1-1/8" ΑΤΣΑΛΙ: 1/2" ΞΥΛΟ: 1-3/16"
Περιεχόμενα συσκευασίας	2ο Ταχυσόκ (μόνο στο RGH9528-2 μοντέλο) 3 τεμ Αρίδες SDS plus 1 τεμ Βελόνι 1 τεμ Καλέμι 1 τεμ Οδηγό βάθους Πλαστική βαλίτσα	

* Τιμές εκπομπής θορύβου μετρημένες σύμφωνα με το σχετικό πρότυπο. (K=3)

***ΠΡΟΣΟΧΗ!** Φοράτε ωτοασπίδες όταν η ηχητική πίεση είναι πάνω από 85 dB(A).

- Λόγω του συνεχόμενου προγράμματος που εφαρμόζουμε για έρευνα και ανάπτυξη, τα τεχνικά χαρακτηριστικά στο παρόν έντυπο υπόκεινται σε αλλαγή χωρίς προειδοποίηση.
- Παρατήρηση: Τα τεχνικά χαρακτηριστικά μπορεί να διαφέρουν από χώρα σε χώρα.

Προοριζόμενη χρήση: Το εργαλείο προορίζεται για τρυπάνισμα με κρούση σε μπετόν, τούβλο, πέτρα, καθώς και απλό τρυπάνισμα σε μέταλλο, ξύλο, πλαστικό, κεραμικό.

ΠΡΟΕΙΔΟΠΟΙΗΣΗ: Η μη τήρηση των κανόνων ασφάλειας που αναφέρονται σε αυτό το εγχειρίδιο οδηγιών μπορεί να προκαλέσει σοβαρό τραυματισμό.

ΣΥΝΑΡΜΟΛΟΓΗΣΗ

Βοηθητική λαβή

- Χειριστείτε το μηχανήμά σας μόνο με τη βοηθητική λαβή 11.

Αλλαγή της θέσης της βοηθητικής χειρολαβής

Η βοηθητική λαβή 11 μπορεί να ρυθμιστεί σε οποιαδήποτε θέση για ασφαλή και χαμηλή κόπωση κατά την εργασία

- Στρέψτε το κάτω μέρος της βοηθητικής λαβής 11 προς την αντίθετη φορά των δεικτών του ρολογιού και περιστρέψτε τη βοηθητική λαβή 11 στην επιθυμητή θέση. Στη συνέχεια σφίξτε ξανά το κάτω μέρος της βοηθητικής λαβής 11 περιστρέφοντας προς τα δεξιά. Προσέξτε ότι η ταινία σύσφιξης της βοηθητικής χειρολαβής είναι τοποθετημένη στο αυλάκι του περιβλήματος όπως προβλέπεται.

Ρύθμιση του βάθους διάτρησης

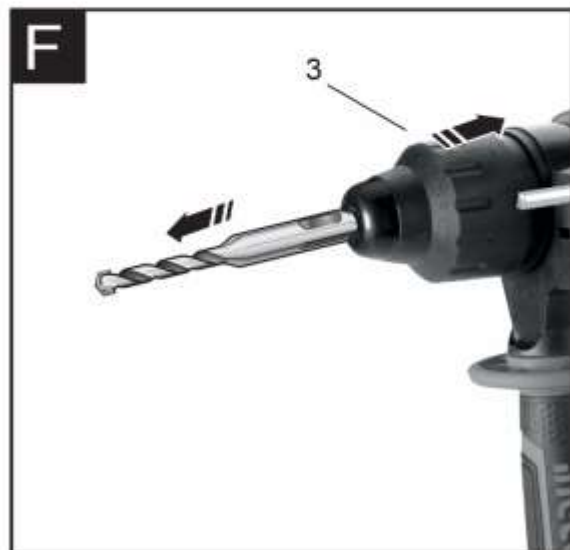
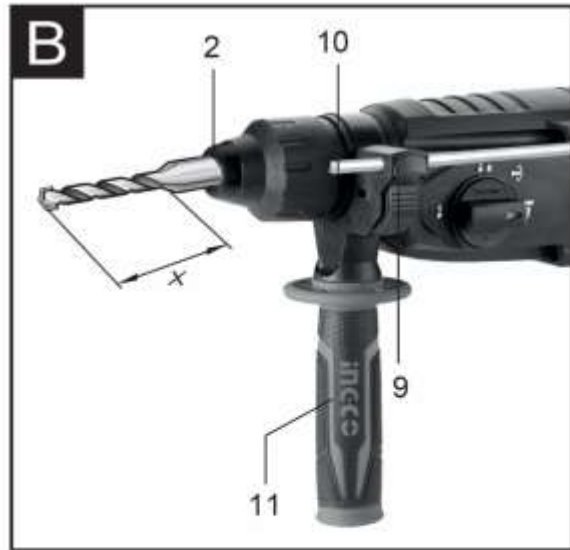
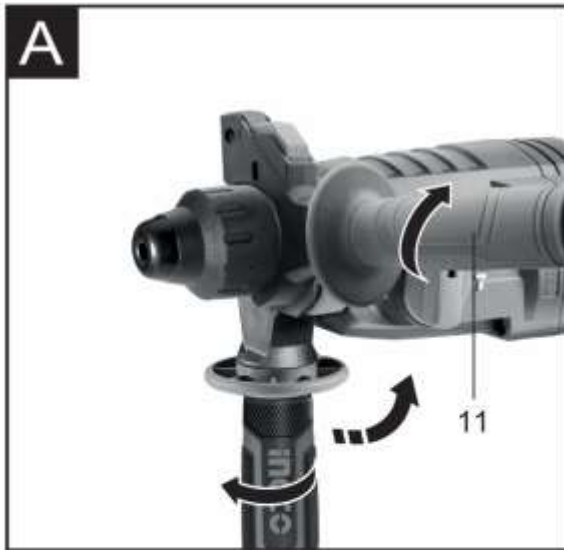
Το απαιτούμενο βάθος διάτρησης μπορεί να ρυθμιστεί με το ρυθμιστή βάθους 10.

- Πατήστε το πλήκτρο για τη ρύθμιση του σταματήματος βάθους 9 και εισάγετε το ρυθμιστή βάθους στη βοηθητική λαβή 11. Η ραβδωτή επιφάνεια του σταματήματος βάθους 10 πρέπει να κοιτάζει προς τα κάτω.

- Εισαγάγετε το εργαλείο διάτρησης στην υποδοχή 1. Διαφορετικά, η κινητικότητα του εργαλείου διάτρησης μπορεί να οδηγήσει σε εσφαλμένη ρύθμιση του βάθους .

- Αφαιρέστε το ρυθμιστή βάθους μέχρι η απόσταση μεταξύ του άκρου του τρυπανιού και του άκρου του ρυθμιστή βάθους να αντιστοιχεί στο επιθυμητό βάθος διάτρησης.

ΟΔΗΓΙΕΣ ΧΡΗΣΗΣ




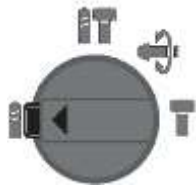

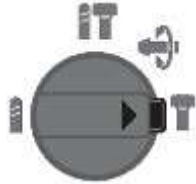


Ρύθμιση του τρόπου λειτουργίας



Με τον διακόπτη επιλογής για γεώτρηση / διάτρηση με σφύρα 8, επιλέγεται ο τρόπος λειτουργίας του μηχανήματος.

- Για να αλλάξετε τον τρόπο λειτουργίας, πατήστε το κουμπί απελευθέρωσης 7 και περιστρέψτε το διακόπτη επιλογής 8 στην επιθυμητή θέση έως ότου ακουστεί η μανδάλωση.

Σημείωση: Αλλάξτε τον τρόπο λειτουργίας μόνο όταν το μηχάνημα είναι απενεργοποιημένο! Διαφορετικά, το μηχάνημα μπορεί να υποστεί ζημιά.

<p>Θέση για τη διάτρηση με κρούση (σκυρόδεμα ή πέτρα)</p>	
<p>Θέση για τη διάτρηση χωρίς κρούση σε ξύλο, μέταλλο, κεραμικά και πλαστικά καθώς και για βίδωμα</p>	
<p>Θέση Vario-Lock για την προσαρμογή της θέσης για καλέμισμα</p>	
<p>Θέση για καλέμισμα</p>	

Ο διακόπτης περιστροφής 4 χρησιμοποιείται για την αντιστροφή της κατεύθυνσης περιστροφής του μηχανήματος. Ωστόσο, αυτό δεν είναι δυνατό με το διακόπτη On / Off 6 ενεργοποιημένο

 Δεξιά περιστροφή: Γυρίστε το διακόπτη επιλογής για διάτρηση / διάτρηση με σφύρα 4 και στις δύο πλευρές στη θέση σταματήματος. 

 Αριστερή περιστροφή: Γυρίστε το διακόπτη επιλογής για διάτρηση / διάτρηση με σφύρα 4 και στις δύο πλευρές στη θέση σταματήματος. 

Ρυθμίστε την κατεύθυνση περιστροφής για διάτρηση με σφύρα, διάτρηση και κοπή πάντα σε δεξιά περιστροφή.

Ενεργοποίηση και απενεργοποίηση

- Για να ξεκινήσετε το μηχάνημα, πατήστε το διακόπτη On / Off 6.
- Για να κλειδώσετε το διακόπτη On / Off, κρατήστε τον πατημένο και πιέστε επιπλέον το κουμπί lock-on 5.
- Για να απενεργοποιήσετε τη μηχανή, αφήστε το διακόπτη On / Off 6. Όταν ο διακόπτης ενεργοποίησης / απενεργοποίησης 6 είναι κλειδωμένος, πατήστε πρώτα και στη συνέχεια, αφήστε τον.

Ρύθμιση της ταχύτητας / του ρυθμού πρόσκρουσης

Η ταχύτητα / η πρόσκρουση του ενεργοποιημένου ηλεκτρικού εργαλείου μπορεί να ρυθμίζεται μεταβλητά, ανάλογα με το πόσο πιέζεται ο διακόπτης On / Off 6. πιέζεται.

Ασφάλεια συμπλέκτη

Εάν το ένθετο εργαλείο μπλοκαριστεί ή καταστραφεί, η κίνηση στον άξονα του τρυπανιού διακόπτεται. Λόγω των δυνάμεων που εμφανίζονται, κρατήστε πάντα το ηλεκτρικό εργαλείο σταθερά και με τα δύο χέρια και εξασφαλίστε μια ασφαλή στάση.

Εάν το ηλεκτρικό εργαλείο μπλοκάρει, απενεργοποιήστε το μηχάνημα και χαλαρώστε το ένθετο εργαλείου. Όταν ενεργοποιείτε το μηχάνημα με το εργαλείο διάτρησης που έχει μπλοκάρει, μπορεί να προκύψουν υψηλές ροπές αντίδρασης.

Αλλαγή της θέσης κοπής (Vario-Lock)

Το καλέμι μπορεί να κλειδωθεί σε 36 θέσεις. Με αυτό τον τρόπο, η βέλτιστη θέση εργασίας μπορεί να ρυθμιστεί για κάθε εφαρμογή.

- Εισαγάγετε το καλέμι στην υποδοχή.
- Στρέψτε το διακόπτη επιλογής λειτουργίας 8 στη θέση "Vario-Lock" (βλέπε "Ρύθμιση του τρόπου λειτουργίας").
- Στρέψτε την υποδοχή του εξαρτήματος στην επιθυμητή θέση κοπής.
- Στρέψτε το διακόπτη επιλογής λειτουργίας 8 στη θέση "κοπής". Η υποδοχή εργαλείου είναι τώρα κλειδωμένη.
- Για την κοπή, ρυθμίστε την κατεύθυνση περιστροφής στη σωστή φορά.

ΣΥΝΤΗΡΗΣΗ

ΠΡΟΣΟΧΗ:

Να βεβαιώνετε πάντοτε ότι το εργαλείο είναι σβηστό και αποσυνδεδεμένο από το ηλεκτρικό ρεύμα πριν εκτελέσετε οποιαδήποτε εργασία ελέγχου ή συντήρησης σε αυτό.

Διατηρείτε το εργαλείο καθαρό καθώς και τους αεραγωγούς.

Ένα καπάκι προστασίας σκόνης που έχει υποστεί βλάβη πρέπει να αλλάξει αμέσως. Συνιστούμε τη διεξαγωγή της από μια υπηρεσία εξυπηρέτησης μετά την πώληση.

- Καθαρίστε την υποδοχή εργαλείων 1 κάθε φορά μετά τη χρήση.

Σε περίπτωση που το μηχάνημα χαλάσει, παρά την προσοχή που έχει δοθεί στις διαδικασίες κατασκευής και δοκιμής, η επισκευή πρέπει να πραγματοποιηθεί από ένα κέντρο εξυπηρέτησης μετά την πώληση για τα ηλεκτρικά εργαλεία μας.

ΠΕΡΙΒΑΛΛΟΝ

Εάν η συσκευή σας πρέπει να αντικατασταθεί μετά από παρατεταμένη χρήση, μην την πετάξετε στα οικιακά απορρίμματα αλλά απορρίψτε την με ασφαλή για το περιβάλλον τρόπο.

Τα απορρίμματα που παράγονται από τα ηλεκτρικά μηχανήματα δεν μπορούμε να τα επεξεργαστούμε όπως τα οικιακά απορρίμματα. Προνοήστε για την ανακύκλωση εκεί όπου είναι διαθέσιμες οι κατάλληλες εγκαταστάσεις. Συμβουλευθείτε τους τοπικούς φορείς ή τον αντιπρόσωπο για συμβουλές σχετικά με τη συλλογή και την απόρριψη.

ΕΓΓΥΗΣΗ ΕΡΓΑΛΕΙΩΝ INGCO

Όλα τα ηλεκτρικά εργαλεία της **INGCO** ελέγχονται λεπτομερώς και υποβάλλονται σε αυστηρούς ποιοτικούς ελέγχους. Για αυτό η **INGCO** εγγυάται για όλα τα εργαλεία της.

Οι αξιώσεις του αγοραστή από την εγγύηση για τυχόν ελαττώματα που πηγάζουν από την σύμβαση αγοράς με τον πωλητή καθώς και τα νομικά κατοχυρωμένα δικαιώματα δεν περιορίζονται με αυτήν την εγγύηση.

Όροι εγγύησης

Για τα παραπάνω εργαλεία παρέχουμε την εγγύηση με βάση τις παρακάτω δεσμεύσεις:

Η εγγύηση παρέχεται χωρίς χρέωση της επισκευής των βλαβών στο εργαλείο, που παρουσιάζονται εντός του χρόνου της εγγύησης και οφείλονται αποδεδειγμένα σε αστοχία του υλικού ή σε κατασκευαστικό λάθος.

Η διάρκεια ισχύος της εγγύησης ανέρχεται σε 24 μήνες.

Η ισχύς της εγγύησης αρχίζει με την αγορά του εργαλείου όπου καθοριστικής σημασίας είναι η ημερομηνία στο αυθεντικό τιμολόγιο ή στην απόδειξη αγοράς.

Από την εγγύηση αποκλείονται:

1. Τα αναλώσιμα υλικά καθώς και οι βλάβες οι οποίες προκύπτουν από φυσιολογική φθορά και χρήση όπως: καρβουνάκια, τσοκ δραπάνων, ρουλεμάν, καλώδια, τσιμούχες.
2. Οι μπαταρίες και οι φορτιστές των επαναφορτιζόμενων έχουν 6 μήνες εγγύησης.
3. Οι βλάβες των εργαλείων που οφείλονται σε μη τήρηση των οδηγιών, σε μη ενδεδειγμένη χρήση του εργαλείου, σε ανώμαλες συνθήκες περιβάλλοντος, σε ξένες προς το εργαλείο συνθήκες λειτουργίας, σε υπερφόρτωση ή φροντίδα του εργαλείου.
4. Οι βλάβες στο εργαλείο που οφείλονται στη χρήση μη αυθεντικών εξαρτημάτων και ανταλλακτικών **INGCO**.
5. Όταν έχουν γίνει αλλαγές και παρεμβάσεις στα εργαλεία.
6. Η επισκευή της βλάβης ενός εργαλείου, που καλύπτεται από τους όρους της εγγύησης, διεκπεραιώνεται κατά την κρίση μας ως εξής: είτε επισκευάζεται το ελαττωματικό εξάρτημα χωρίς χρέωση ή αντικαθίσταται με ένα άλλο καινούριο εργαλείο. Σε περίπτωση αντικατάστασης, το επιστρεφόμενο εργαλείο πρέπει να συνοδεύεται με όλα τα παρελκόμενα του. Τα ανταλλακτικά ή τα εργαλεία τα οποία αντικαθίστανται παραμένουν στην κατοχή μας.

Για την αποδοχή της εγγύησης θα πρέπει να προσκομίζετε το τιμολόγιο ή την απόδειξη αγοράς με αναγραφόμενη την ημερομηνία και την ονομασία του προϊόντος. Εργαλεία τα οποία έχουν ανοιχτεί από τον πελάτη χάνουν την ισχύ της εγγύησης. Εάν ο αγοραστής αποστείλει το εργαλείο στον πωλητή ή στο τμήμα service, τότε τα έξοδα και το ρίσκο μεταφοράς βαρύνουν τον αγοραστή.

Άλλες απαιτήσεις, εκτός από αυτές που αναγράφονται σε αυτό το έντυπο εγγύησης επισκευής των βλαβών των ηλεκτρικών εργαλείων, δεν ισχύουν.

Μετά από μια διεκπεραίωση εγγύησης δεν επιμηκύνεται ούτε ανανεώνεται ο χρόνος εγγύησης για το εργαλείο. Η εγγύηση για το ανταλλακτικό της επισκευής έχει διάρκεια 6 μηνών.

Εισαγωγείς Ελλάδας

ΠΟΙΜΕΝΙΔΗΣ Α.Ε.Ε.

Πολυτεχνείου 45, Θεσσαλονίκη T.K.54625

Τηλ.: 2310 539 334 - 2310 546 035

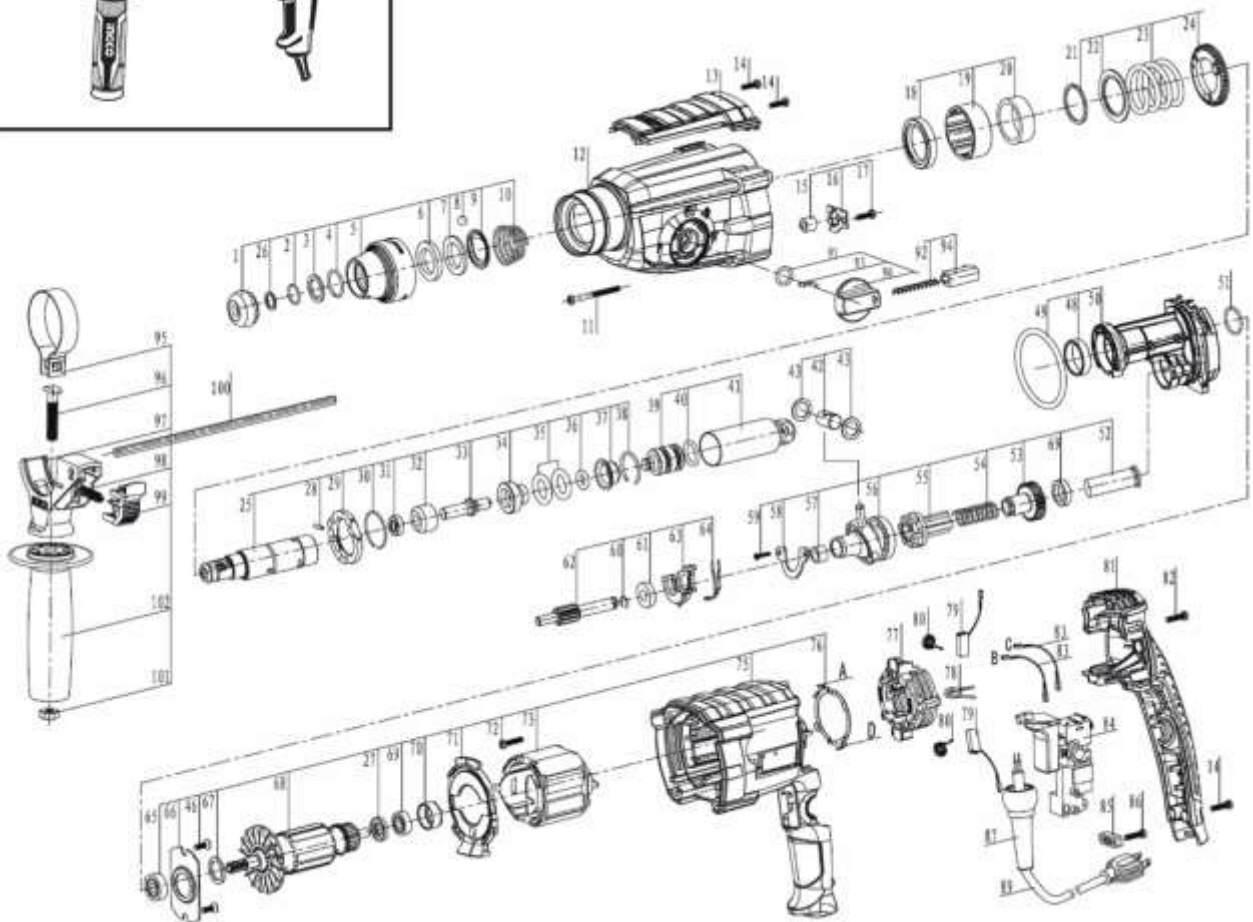
www.ingcotools.gr

INGCO

EXPLODED VIEW

RGH9528, RGH9528-4, RGH9528-6, RGH9528-8
URGH9528, RGH9528M, RGH9528-9, URGH9528-9

Σχεδιάγραμμα





Λίστα Ανταλλακτικών **SPARE PART LIST**

**RGH9528, RGH9528-4, RGH9528-6, RGH9528-8
URGH9528, RGH9528M, RGH9528-9, URGH9528-9**

No.	Part Description	Qty	No.	Part Description	Qty
1	dust cap	1	53	38 dens slanting gear	1
2	ring spring of dust cap 14x1.5	1	54	clutch spring	1
3	washer for dust cap 16x22x1	1	55	clutch	1
4	ring spring of dust cap 19x2	1	56	asway-poled bearing	1
5	locking sleeve	1	57	HK0908 roll pin bearing	1
6	washer for dust cap 21x32x4	1	58	asway-poled bearing pressure board	1
7	washer C24.8X30.6X1	1	59	M5X16 crew	2
8	stell ball C7.14	1	60	Cylinder set	1
9	ring spring floriate washer	1	61	699 bearing	1
10	tower-shaped screw	1	62	mid-axial	1
11	ST4.1x45self-tapping bolt	4	63	model selector fork	1
12	head cover	1	64	model selector fork spring	1
13	head cover alu part.	1	65	609bearing	1
14	ST4.2x11self-tapping bolt	4	66	609bearing pressure board	1
15	HK0709 roll pin	1	67	Bracket O ring 59.5X5	1
16	nine dens washer	1	68	Armature	1
17	ST4.2X16 self-tapping bolt	1	69	607bearing	1
18	oil seal 30x41x7	1	70	gear pin	1
19	HK3012 bearing sleeve	1	71	board against wind	1
20	HK3012 roll pin	1	72	ST3.5x16 self-tapping bolt	2
21	outer flate ring spring of rotor s	1	73	stator	1
22	drill cover washer	1	75	shell	1
23	drill cover spring	1	76	spring piece	2
24	40 dens gear	1	77	bracket of electric brush	1
25	drill cover	1	78	spring	2
26	drill cover ring spring	1	79	electric brush	2
27	connection drill cover	1	80	Fan bracket.	2
28	position-key 2.5x12	3	81	back cover	1
29	position-limited ring	1	82	ST4.1x16self-tapping bolt	1
30	outer ring spring of rotor sleeve	1	83	rotor insert line 120MM	1
31	oil seal 9x16x5	1	84	switch	1
32	position-limited sleeve of spindle	1	85	press cale board	1
33	spindle	1	86	ST3.9x15 self-tapping bolt	2
34	spindle sets	1	87	position-limited cover	1
35	spindle sets O-ring 16.2x4.5	2	89	cable 2x0.75mm	1
36	position-limited O-ring 9.6x3.5	1	90	model selector knob	1
37	position-limited cover	1	91	model selector O-ring 11x2.5	1
38	stell wire spring 27.5x1.5	1	92	model selector spring 5.8x44	1
39	piston	1	93	model selector iron core	1
40	piston O-ring 15x3	1	94	model selector red knob	1
41	cylinder	1	95	handle steel ring	1
42	cylinder key	1	96	T bolt	1
43	cylinder washer	2	97	handle seat	1
46	ST4X10 self-tapping bolt	2	98	depth guage lock spring	1
48	bracket sleeve	1	99	depth guage lock	1
49	bracket O ring	1	100	depth guage	1
50	bracket	1	101	M8 Bolt	1
51	609bearing O-ring 23.8x22	1	102	assistant handle	1
52	gear fixed	1			

Ε.Κ. ΔΗΛΩΣΗ ΣΥΜΜΟΡΦΩΣΗΣ

Εμείς η:

INGCO TOOLS CO., LIMITED

No. 45 Songbei Road, Suzhou Industrial Park, Jiangsu, China

Δηλώνουμε ότι:

το προϊόν αυτό RGH9528 και RGH9528-2 είναι σύμφωνο με τις βασικές απαιτήσεις και άλλες σχετικές διατάξεις των ισχυουσών ευρωπαϊκών οδηγών, με βάση την εφαρμογή των ευρωπαϊκών εναρμονισμένων προτύπων.

Κάθε μη εξουσιοδοτημένη τροποποίηση της συσκευής ακυρώνει αυτές τις δηλώσεις.

Ευρωπαϊκές οδηγίες

2006/42/EK

2014/30/EU

2011/65/EU

2000/14/EK

Ευρωπαϊκά εναρμονισμένα πρότυπα

EN60745-1: 2009

EN60745-2-6: 2010

EN55014-1: 2017

EN55014-2: 2015

EN61000-3-2: 2014

EN61000-3-3: 2013

Ημερομηνία: 3/1/2024

Εξουσιοδοτημένη υπογραφή:

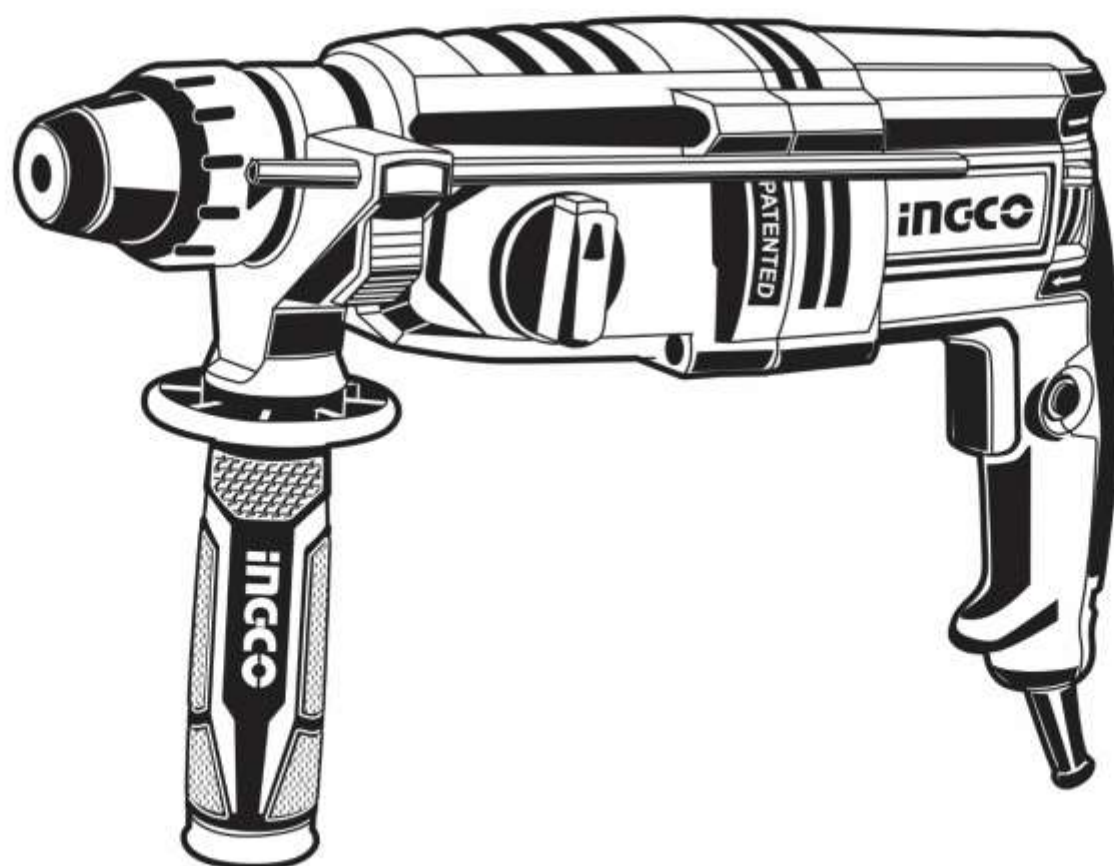
Τίτλος του υπογράφοντος:

For and on behalf of
INGCO TOOLS CO., LIMITED

Product manager
Authorized Signature(s)

No.45 Songbei Road, Suzhou Industrial Park, Jiangsu, China

INGCO



www.ingco.com
MADE IN CHINA
0322.V04

INGCO TOOLS CO., LIMITED
No. 45 Songbei Road, Suzhou
Industrial Park, China.

RGH9528 RGH9528-4 RGH9528-6 RGH9528-8
URGH9528 RGH9528M RGH9528-9 URGH9528-9