

miniland

digimonitor 5"



Español	4	Português	19	Deutsch	35	Polski	52
English	12	Français	27	Italiano	44	Русский	59

Figura
Figure
Abbildung
Zdjęcie
Рисунок

A

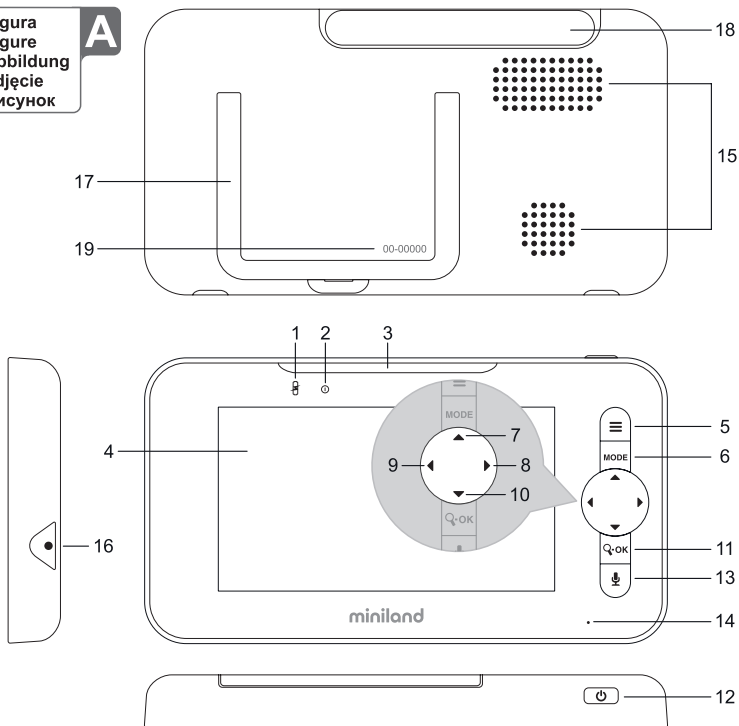


Figura
Figure
Abbildung
Zdjęcie
Рисунок

B

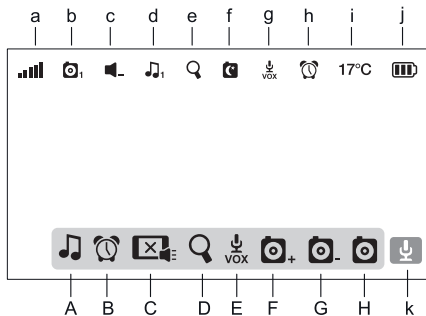
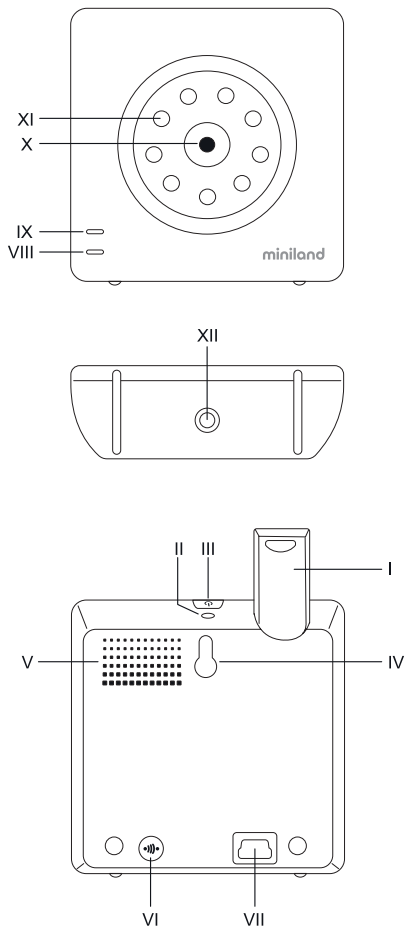


Figura
Figure
Abbildung
Zdjęcie
Рисунок

C



ÍNDICE

1. Introducción
2. Contenido
3. Instrucciones de seguridad
4. Características y funciones del producto
5. Instrucciones de uso
6. Mantenimiento
7. Especificaciones técnicas
8. Información sobre la eliminación de las baterías y el producto

1. INTRODUCCIÓN

Le felicitamos por haber adquirido este vigilabebés inalámbrico con pantalla de gran tamaño, que incorpora la tecnología más avanzada. Estamos seguros de que quedará totalmente satisfecho con la calidad y las características de este producto, aunque le recomendamos no obstante que lea cuidadosamente estas instrucciones con el fin de obtener los mejores resultados de su compra.

Este vigilabebés le permite transmitir señales de audio/vídeo en modo inalámbrico para su recepción en el monitor a color, lo cual es perfecto para un gran número de situaciones como, por ejemplo, la vigilancia de bebés, de niños de corta edad o de ancianos.

NOTA: Las características descritas en este manual del usuario están sujetas a modificaciones sin previo aviso.

2. CONTENIDO

- 1 Cámara (Unidad del Bebé)
- 1 Monitor (Unidad Parental)
- 2 Adaptadores de CA/CC
 - 1 Trípode
 - 1 Bolsa de transporte
- 1 Manual de usuario y guía rápida
- 1 Garantía

· Si faltara cualquiera de los elementos arriba indicados, póngase en contacto con su distribuidor.

3. INSTRUCCIONES DE SEGURIDAD

Lea cuidadosamente este manual de instrucciones antes de utilizar su vigilabebés por primera vez y consérvelo para poder utilizarlo como referencia en el futuro.

3.1. INSTRUCCIONES DE SEGURIDAD GENERALES:

Cuando se utilicen aparatos eléctricos es necesario cumplir algunas precauciones de seguridad básicas en todo momento:

1. Es necesario extremar las precauciones cuando niños o ancianos utilicen cualquier producto, o cuando se utilice cerca de ellos. Mantenga el aparato lejos del alcance de los niños mientras no se esté utilizando.
2. Este producto no debe utilizarse como el único medio de vigilancia, no siendo en ningún caso un sustituto de la supervisión responsable de los niños, adultos o propiedades por parte de los adultos.
3. Utilice el vigilabebés sólo con los adaptadores de CA incluidos con la unidad (5V, 800 mA)
4. Este producto contiene piezas de pequeño tamaño. Es necesario proceder con cuidado a la hora de desempaquetar y montar el producto.
5. NO permita que los niños jueguen con los materiales de embalaje, como por ejemplo bolsas de plástico. Es necesario proceder con cuidado a la hora de desempaquetar y montar el producto.
6. NO utilice el aparato si el cable o el enchufe estuvieran dañados. Si el funcionamiento de su monitor de vigilancia de bebés no fuera correcto o si tuviera cualquier tipo de daños, póngase en contacto con el centro de servicio autorizado de Miniland para solicitar la inspección y la reparación del mismo con el fin de evitar cualquier posible riesgo.
7. NO intente reparar o ajustar ninguna de las funciones eléctricas o mecánicas de la unidad, ya que en ese caso la garantía quedaría anulada.
8. Compruebe el voltaje de su vivienda con el fin de asegurarse de que corresponda al régimen del aparato indicado en las especificaciones del mismo.
9. Si no va a utilizar el vigilabebés durante un período de tiempo prolongado, desenchufe siempre el adaptador de corriente. Para desconectar el aparato de la red eléctrica, sujete el transformador y retire el enchufe de la toma. No tire nunca directamente del cable.
10. Este producto está diseñado exclusivamente para el uso en interiores. La unidad no debe exponerse a la lluvia, humedad o goteos o salpicaduras de líquidos.
11. No coloque nunca ningún objeto lleno de líquido, como por ejemplo un vaso o un jarrón, encima o al lado de su vigilabebés. El monitor de vigilancia de bebés no debe utilizarse cerca del agua.

PRECAUCIÓN

- Este vigilabebés está diseñado para proporcionar tranquilidad a los padres cuando no les es posible estar en la misma habitación que el bebé. Este producto no debe reemplazar la supervisión responsable de un adulto. Es necesario que uno de los padres permanezca cerca del monitor mientras se esté utilizando. El vigilabebés no es un dispositivo médico y no debe confiarse a él el bienestar del bebé. Es importante que visite periódicamente la habitación del bebé con el fin de asegurarse de que todo esté bien.
- No utilice nunca este vigilabebés en aquellos casos en los que la vida o la salud del bebé u otras personas, o la integridad de un inmueble, dependan de su funcionamiento. El fabricante no aceptará ninguna responsabilidad o reclamación alguna por fallecimiento, lesiones personales o daños materiales resultantes del malfuncionamiento o del uso indebido del producto.
- El uso indebido de este vigilabebés inalmbrico podría dar lugar a acciones legales.
- Utilice este producto de manera responsable.

IMPORTANTE: Tenga en cuenta que cualquier cambio o modificación en el equipo no efectuada por el servicio técnico de Miniland no estará cubierta por la garantía del producto.

3.2. CONSEJOS PARA LAS RADIO INTERFERENCIAS

Este equipo ha sido sometido a pruebas y cumple con los requisitos de la Directiva RED 2014/53/UE. Estos requisitos están diseñados para ofrecer una protección razonable contra las interferencias dañinas en una instalación residencial. Si la unidad no se instala y utiliza de acuerdo con las instrucciones, podría causar interferencias dañinas en las radiocomunicaciones.

Tenga en cuenta, sin embargo, que no es posible garantizar que no vayan a producirse interferencias en una instalación específica. Si el vigilabebés provocara interferencias en la recepción de la radio o la televisión, lo cual puede determinarse apagándolo y encendiéndolo, se recomienda al usuario que intente subsanar la interferencia tal como se indica a continuación:

- Reoriente o cambie el receptor de posición.
- Aumente la distancia entre el equipo en cuestión y el vigilabebés.
- Enchufe el equipo en un enchufe diferente del utilizado para el receptor.
- Consulte con el departamento de Atención del Cliente de Miniland.

Con el fin de asegurar el cumplimiento de la Directiva RED 2014/53/UE, este equipo tiene cables blindados especiales. La operación con un equipo no aprobado o con cables no blindados probablemente provocará interferencias en la recepción radiofónica o televisiva.

3.3. ELECCIÓN DE UN LUGAR ADECUADO

- Coloque el dispositivo electrónico en un lugar alejado de los niños con el fin de evitar posibles accidentes.
- Los niños podrían enredarse en los cables. La unidad del bebé debe situarse a una distancia de aproximadamente 1 – 1,5 metros de la cuna del bebé.

No coloque nunca la unidad del bebé en el interior de la cuna, la cama o el corralito. Asegúrese de que la unidad, los cables y el adaptador estén lejos del alcance del bebé y de otros niños de corta edad.

- Coloque el vigilabebés en un lugar en el que el aire pueda circular libremente. No lo coloque sobre edredones o mantas blandas ni en las esquinas de armarios, estanterías, etc.
- Coloque el vigilabebés en un lugar alejado de las fuentes de calor como radiadores, chimeneas, cocinas y la luz solar directa.

· Coloque la unidad del bebé alejada de aparatos de televisión, repetidores y radios. Las señales de radio intensas generadas por estos elementos podrían causar ruidos o incluso la aparición de sonidos e imágenes en el monitor. Si esto ocurriera, traslade la cámara a otro lugar.

· Este monitor puede colocarse encima de una mesa utilizando el soporte para mesa retráctil situado en la parte posterior del monitor. Cuando no lo utilice, simplemente plieguelo hacia el interior de la parte posterior del monitor hasta escuchar un “clic” que le indicará que ya está totalmente plegado.

4. CARACTERÍSTICAS Y FUNCIONES DEL PRODUCTO**4.1. FUNCIONES Y CONTROLES DEL MONITOR (FIGURA A)**

- | | |
|---|----------------------------------|
| 1. LED indicador de carga | 11. Botón de confirmación / zoom |
| 2. LED de enlace / encendido | 12. Botón de encendido / apagado |
| 3. LEDS de volumen | 13. Botón para hablarle al bebé |
| 4. Pantalla LCD | 14. Micrófono |
| 5. Botón de Menú / Atrás | 15. Altavoz |
| 6. Botón de modo selección de cámara / SCAN | 16. Conector alimentación CC |
| 7. Botón de Nav ARRIBA / incremento de volumen | 17. Soporte abatible |
| 8. Botón de Nav DERECHA / incremento de brillo | 18. Antena |
| 9. Botón de Nav IZQUIERDA / reducción de brillo | 19. Código de fabricación |
| 10. Botón de Nav ABAJO / reducción de volumen | |

■ ESPAÑOL

DISPLAY (FIGURA B)

Iconos de la pantalla

- | | |
|------------------------|--------------------------------|
| a. Nivel de señal | g. Modo VOX |
| b. Cámara seleccionada | h. Icono alerta activada |
| c. Volumen del monitor | i. Temperatura |
| d. Nanas | j. Nivel de batería |
| e. Zoom | k. Icono de hablar con el bebé |
| f. Visión nocturna | |

Iconos del Menú

- | | |
|------------------------|--------------------------|
| A. Selección de nanas | F. Menú añadir cámara |
| B. Ajuste de alertas | G. Menú eliminar cámara |
| C. Ajuste modo Standby | H. Selección de cámara |
| D. Zoom | visualizada/modo Standby |
| E. Menú activación VOX | |

4.2. FUNCIONES Y CONTROLES DE LA CÁMARA (FIGURA C)

- | | |
|-----------------------------|--|
| I. Antena retráctil | VII. Conector de alimentación Mini USB |
| II. Sensor de luz | VIII. Micrófono |
| III. Botón de encendido | IX. LED de encendido / Emparejamiento |
| IV. Accesorio para colgar | X. Lente de la cámara |
| V. Altavoz | XI. Infrarrojo |
| VI. Botón de emparejamiento | XII. Accesorio de trípode |

5. INSTRUCCIONES DE USO

5.1. ANTES DEL USO

5.1.1. ALIMENTACIÓN DE LA UNIDAD DE LOS PADRES Y USO DE LA BATERÍA

El monitor, o unidad de los padres, de este vigilabebés está diseñado para utilizarse con la batería o con el adaptador CA/CC suministrado. La batería recargable debe cargarse durante al menos 6 horas antes de utilizar la unidad por primera vez o si no se ha utilizado durante un período de tiempo prolongado.

El monitor de su vigilabebés consta de una batería interna de Li-Ion recargable de 3.7V.

Recomendamos utilizar la batería en el monitor con el fin de poder recibir la señal de audio/vídeo procedente de la cámara en cualquier lugar. Conecte el monitor al adaptador enchufado a la red eléctrica siempre que sea posible, con el fin de mantener la batería cargada.

CARGA DE LA BATERÍA

Conecte el conector del adaptador de corriente a la toma de alimentación situada en el lateral de la unidad (16). Utilice sólo el adaptador suministrado. Enchufe el adaptador a la red eléctrica.

Mientras el monitor permanezca conectado a la red eléctrica y en carga, el LED indicador de carga (1) se iluminará en morado y podrá observar en la esquina superior derecha (8) de la pantalla el icono de carga en movimiento (j). Una vez que el dispositivo se encuentre completamente cargado, el LED (1) se iluminará en azul. Por el contrario, cuando el nivel de carga de la batería sea muy bajo, este LED se iluminará en rojo, el icono de nivel de batería (j) de la pantalla parpadeará y el monitor comenzará a emitir un bip cada 20 segundos.

5.1.2. ALIMENTACIÓN DE LA UNIDAD DEL BEBÉ

La cámara o unidad del bebé, de este vigilabebés está diseñada para utilizarse con el adaptador de CA/CC suministrado.

1. Localice la toma del conector (VII) en la parte posterior de la unidad del bebé.
2. Conecte el cable del adaptador a la toma mini USB de la cámara. Utilice sólo el adaptador suministrado.
3. Enchufe el adaptador a la red eléctrica.

Advertencia: Peligro de Estrangulación – Mantenga el cable lejos del alcance del bebé. NO coloque NUNCA una cámara con cables a menos de 1 metro de la cuna. No utilice nunca cables alargadores con adaptadores de CA. Utilice sólo los adaptadores de CA suministrados.

5.2. OPERACIÓN

5.2.1. ENCENDIDO/APAGADO DE LAS UNIDADES

5.2.1.1. MONITOR

Mantenga pulsado el botón de encendido (12), situado en la parte superior del monitor, para encenderlo o apagarlo. El indicador LED de encendido (2) se iluminará o apagará dependiendo de si usted enciende o apaga la unidad.

5.2.1.2. CÁMARA

Para encender o apagar la cámara, mantenga pulsado el botón de encendido (III) durante dos segundos. El LED de alimentación (IX) se iluminará o apagará dependiendo de si usted enciende o apaga la unidad.

Cuando haya instalado y encendido la cámara, podrá ver las imágenes y escuchar los sonidos captados en la habitación de su bebé a través del monitor.

5.2.2. VOLUMEN DEL MONITOR

Pulse los botones de navegación ARRIBA (7) o ABAJO (10) para hacer aparecer la barra de volumen. A continuación vuelva a pulsar las mismas teclas para seleccionar el nivel de volumen que desee, desde el 0 (modo silencio) hasta el 8 (el ajuste predeterminado del nivel de volumen es 4). Tras 15 segundos el menú desaparecerá automáticamente.

5.2.3. BRILLO DEL MONITOR

Pulse el botón de navegación IZQUIERDA (9) o DERECHA (8) para hacer aparecer la barra de brillo. A continuación, vuelva a pulsar las mismas teclas para seleccionar el nivel de brillo que desee, desde el 1 hasta el 8 (el ajuste predeterminado del nivel de brillo es 4). Tras 15 segundos el menú desaparecerá automáticamente.

5.2.4. HABLAR AL BEBÉ

Usted puede hablarle a su bebé desde la unidad de los padres (por ejemplo para tranquilizarlo y que perciba que ya va a acudir a su lado) o a su pareja (si él o ella está en la habitación del bebé).

Pulse y mantenga pulsado el botón para hablar con el bebé (13) y hable frente al monitor.

Suelte el botón cuando acabe de hablar para volver a escuchar el sonido de la habitación del bebé.

Tenga en cuenta que no podrá escuchar a su bebé mientras esté hablándole; para escucharle tendrá que dejar de pulsar este botón.

5.2.5. VISIÓN NOCTURNA INFRARROJA (AUTOMÁTICA)

La función de visión nocturna infrarroja permite a la cámara captar imágenes de su bebé o del área monitorizada en condiciones de oscuridad o de poca luz.

En este modo sólo se mostrarán imágenes en blanco y negro en el monitor y sólo podrán verse los objetos situados a menos de 2 metros de distancia.

La cámara monitoriza constantemente el nivel de luz y cambia automáticamente al modo infrarrojo cuando la luz es insuficiente para la visión normal.

5.2.6. ADVERTENCIA DE FUERA DE ALCANCE

Si el monitor se sitúa a una distancia de la cámara superior a la admisible (vea las características técnicas), en el monitor aparecerán tanto el icono de nivel de señal (a) en rojo como el de la cámara cuya conexión se ha perdido con una interrogación. También se escuchará un pitido cada 12 segundos para advertirle de que las dos unidades no se están comunicando.

Acerque el monitor a la cámara para volver a ver la imagen correctamente.

5.2.7. MENÚ PRINCIPAL

Pulse el botón Menú/Atrás (5) para poder realizar los ajustes de las principales funciones y características de su vigiabebé.

5.2.7.1. NANAS

La unidad del bebé puede reproducir una suave nana para ayudar a su bebé a conciliar el sueño. Para activar esta función:

1. Pulse la tecla Menú/Atrás (5) para hacer aparecer el menú.
2. Pulse las teclas IZQUIERDA (9) o DERECHA (8) hasta que el menú de selección de melodías (A) esté resaltado.
3. Pulse las teclas ARRIBA (7) o ABAJO (10) para seleccionar una de las cinco nanas disponibles, silencio o reproducción en bucle (el ajuste predeterminado es OFF).
4. Cuando se haya seleccionado la melodía, pulse la tecla de confirmación (11) y aparecerá el control de volumen. Pulse la tecla ARRIBA (7) o la tecla ABAJO (10) para seleccionar el nivel de volumen desde el 1 hasta el 3.
5. En la parte superior de la pantalla LCD se mostrará el icono de Nana (d).
Tenga en cuenta que la configuración de las nanas solo se producirá en la cámara que se esté visualizando en ese momento.

Nota 1: La función de reproducción en bucle de las nanas reproduce cíclicamente todas las nanas.

5.2.7.2. MENÚ DE ALERTAS

5.2.7.2.1. AJUSTE DE LA ALERTA PARA TOMAS

Para configurar la alerta para tomas, siga los siguientes pasos:

1. Pulse la tecla Menú/Atrás (5) para hacer aparecer el menú.
2. Pulse las teclas IZQUIERDA (9) o DERECHA (8) hasta que el icono del menú de alertas (B) esté resaltado.
3. Pulse las teclas ARRIBA (7) o ABAJO (10), seleccione el icono de alerta para tomas y pulse el botón de confirmación (11).
4. Pulse las teclas ARRIBA (7) o ABAJO (10) para configurar el temporizador de la alerta (pulse la tecla ARRIBA (7) para incrementar el tiempo o la tecla ABAJO (10) para reducirlo).
5. Confirme el temporizador seleccionando ON con las teclas IZQUIERDA (9) o DERECHA (8) y presionando el botón de confirmación (11).
6. Presione la tecla Menú/Atrás (5) para volver a la pantalla principal.

■ ESPAÑOL

Nota 1: Cuando la alerta esté en marcha, en la pantalla LCD se mostrará el icono de un reloj (h).

Nota 2: Si desea eliminar la alarma siga los pasos 1, 2 y 3 arriba mencionados y ajuste el tiempo a 00:00 o seleccione la opción OFF. El icono del reloj (h) desaparecerá de su pantalla.

Nota 3: Cuando la alerta esté sonando, presione cualquier tecla para cancelarla. Si no hay respuesta, el aparato le avisará durante 7 minutos y posteriormente dejará de sonar.

5.2.7.2. AJUSTE DEL RANGO DE TEMPERATURA

Esta opción le permite configurar la visualización de la temperatura en °C o °F y establecer el rango de temperatura considerado adecuado en la habitación del bebé.

Para configurar este rango, siga los siguientes pasos:

1. Pulse la tecla Menú/Atrás (5) para hacer aparecer el menú.
2. Pulse las teclas IZQUIERDA (9) o DERECHA (8) hasta que el icono del menú de alertas (B) esté resaltado.
3. Pulse las teclas ARRIBA (7) o ABAJO (10), seleccione el icono del termómetro y pulse el botón de confirmación (11).
4. Pulse las teclas IZQUIERDA (9) o DERECHA (8) para navegar por las distintas opciones del menú: umbral inferior de temperatura, umbral superior de temperatura y unidad de medida (grados Celsius o Fahrenheit).
5. Utilice las teclas ARRIBA (7) y ABAJO (10) para incrementar o disminuir la temperatura umbral y para seleccionar la unidad de medida que desee.
6. Confirme su selección utilizando el botón de confirmación (11).
7. Presione la tecla Menú/Atrás (5) para volver a la pantalla principal.

Nota 1: Cuando la temperatura se encuentre fuera del rango de temperatura ajustado, ésta aparecerá un rojo en la parte superior de la pantalla (i).

5.2.7.3. MODO DE AHORRO DE ENERGÍA (STANDBY)

Con el modo de ahorro de energía, usted puede elegir el tiempo máximo que la imagen del monitor permanece activa (1, 3 o 5 minutos); después de este tiempo la imagen desaparece con el fin de ahorrar energía, aunque se sigue escuchando el sonido. Para reactivar la imagen, simplemente pulse cualquier botón.

Para activar este modo debe hacer lo siguiente:

1. Pulse la tecla Menú/Atrás (5) para hacer aparecer el menú.
2. Pulse las teclas IZQUIERDA (9) o DERECHA (8) hasta que el icono del modo Standby (C) esté resaltado.
3. Pulse las teclas ARRIBA (7) o ABAJO (10) para seleccionar la opción deseada: OFF/1min/3min/5min y confirme pulsando sobre la tecla de confirmación (11).

Nota: Si ha activado el modo Standby y no desea esperar 1, 3 o 5 minutos hasta que su pantalla se apague, pulse sobre el botón de encendido (12) para que se active directamente.

5.2.7.4. ZOOM DIGITAL

Si lo desea, puede aumentar el tamaño de la imagen visionada utilizando la función de zoom.

Puede acceder a esta función a través del menú principal seleccionando el icono de Zoom (D) y la opción x2 o directamente presionando el botón de zoom (11).

Cuando esté en este modo, podrá desplazarse a través de la pantalla con los botones de navegación del monitor (ARRIBA (7), ABAJO (10), DERECHA (8), IZQUIERDA (9)).

En la parte superior de la pantalla LCD se mostrará el icono de zoom (e).

Si desea salir de esta función, puede hacerlo presionando de nuevo sobre el botón de zoom (11).

5.2.7.5. MODO VOX

Este modo le permite controlar la activación por sonido de su vigilabebés. Si usted activa el modo VOX en el monitor y no se produce ningún sonido alrededor de la cámara, ésta dejará de transmitir y la pantalla del monitor se apagará.

Cuando la cámara detecte cualquier sonido, comenzará a transmitir de nuevo la señal y la imagen volverá a aparecer en la pantalla.

Para desactivar esta función y ver el área vigilada continuamente, desactive el modo VOX.

· Modo VOX DESACTIVADO: La cámara transmite continuamente, lo que le permite monitorizar continuamente a su bebé o el área que desee proteger.

· Modo VOX ACTIVADO: La cámara sólo transmite cuando detecta un sonido de intensidad suficiente, lo que dependerá del nivel seleccionado, alrededor de la cámara.

Para activar esta función, en primer lugar asegúrese de haber ajustado el modo de ahorro de energía en 1, 3 o 5 minutos (consulte el punto 5.2.7.3). Seleccione 1, 3 o 5 si desea que la cámara deje de transmitir una vez transcurridos 1, 3 o 5 minutos si no se produce ningún sonido alrededor de ella.

Una vez ajustado el tiempo de espera, para activar el modo VOX siga los pasos que se indican a continuación:

1. Pulse la tecla Menú/Atrás (5) para hacer aparecer el icono de menú.
2. Pulse las teclas IZQUIERDA (9) o DERECHA (8) hasta que el icono VOX (E) se remarque.
3. Pulse las teclas ARRIBA (7) o ABAJO (10) para seleccionar la opción de VOX: ON/OFF y pulse la tecla de confirmación (11).
4. En la parte superior de la pantalla LCD se mostrará el icono de VOX (g).

Nota: Si ha activado el modo VOX y no desea esperar 1, 3 o 5 minutos hasta que su pantalla se apague, pulse sobre el botón de encendido (12).

5.2.7.6. AÑADIR CÁMARA

Este producto está diseñado para permitir la observación de distintas zonas con hasta 4 cámaras (canal 1, 2, 3 ó 4 asignado a distintas cámaras). El monitor y la cámara original salen de fábrica con el canal 1 programado. Si necesita añadir una cámara extra, deberá seguir el siguiente proceso:

1. Pulse la tecla Menú/Atrás (5) para hacer aparecer el menú.
2. Pulse las teclas IZQUIERDA (9) o DERECHA (8) hasta que el icono de añadir cámara (F) esté resaltado.
3. Pulse las teclas ARRIBA (7) o ABAJO (10) para seleccionar el canal donde desea añadir la nueva cámara y confirme la selección pulsando la tecla de confirmación (11).
4. Mientras el indicador LED de encendido/enlace del monitor (2) esté parpadeando, pulse el botón de emparejamiento en la cámara (VI).
5. Una vez emparejada, el indicador LED dejará de parpadear y las imágenes de la cámara se mostrarán inmediatamente en la pantalla de la unidad de monitor.
6. Si el emparejamiento no se hubiera efectuado correctamente, repita los pasos arriba indicados.

Nota 1: Sólo se podrán seleccionar los canales en los que no se haya emparejado aún ninguna cámara.

Nota 2: Puede que, por diversos motivos, se pierda la conexión entre el monitor y una cámara ya enlazada. En ese caso, repita el proceso explicado anteriormente para enlazar de nuevo la cámara con el monitor.

5.2.7.7. ELIMINAR CÁMARA

Para eliminar una de las cámaras conectadas, siga los pasos que se indican a continuación:

1. Pulse la tecla Menú/Atrás (5) para hacer aparecer el menú.
2. Pulse las teclas IZQUIERDA (9) o DERECHA (8) hasta que el icono de eliminar cámara (G) esté resaltado.
3. Pulse las teclas ARRIBA (7) o ABAJO (10) para seleccionar la cámara que desea eliminar y pulse la tecla de confirmación (11).
4. Utilice las teclas ARRIBA (7) y ABAJO (10) para seleccionar la opción de eliminar definitivamente y confirme la selección pulsando la tecla de confirmación (11).
5. Presione la tecla Menú/Atrás (5) para volver a la pantalla principal.

Nota 1: Si solo tiene una cámara emparejada con el monitor, no podrá eliminarla.

Nota 2: Es necesario eliminar un canal antes de emparejarlo a una nueva unidad de cámara.

5.2.7.8. MENU DE CÁMARA

5.2.7.8.1. SELECCIÓN DE LA CÁMARA

El dispositivo está diseñado para permitir la observación de diferentes zonas con hasta cuatro cámaras. Para seleccionar la cámara que desea ver, siga los pasos que se indican a continuación:

1. Pulse la tecla Menú/Atrás (5) para hacer aparecer el menú.
2. Pulse las teclas IZQUIERDA (9) o DERECHA (8) hasta que el icono de selección de cámara (H) esté resaltado.
3. Pulse las teclas ARRIBA (7) o ABAJO (10) hasta que la cámara que desee visualizar esté seleccionada y pulse a continuación la tecla de confirmación (11).

Nota 1: Solo se podrán visualizar las cámaras que hayan sido emparejadas al monitor.

Nota 2: Hay una manera más rápida de cambiar la cámara a visualizar. Pulse directamente la tecla de selección de cámara/SCAN (6) para ir viendo cíclicamente las cámaras que estén emparejadas: CAM1/CAM2/CAM3/CAM4/MODO SCAN.

5.2.7.8.2. MODO SCAN

Esta función le permite ver de manera consecutiva y cíclica los canales de cámara emparejados, mostrando las imágenes de cada cámara durante 12 segundos.

Esta función solo puede utilizarse cuando hay más de una unidad de cámara emparejada. Para entrar en este modo:

1. Pulse la tecla Menú/Atrás (5) para hacer aparecer el menú.
2. Pulse las teclas IZQUIERDA (9) o DERECHA (8) hasta que el icono de selección de cámara (H) esté resaltado.
3. Pulse las teclas ARRIBA (7) o ABAJO (10) hasta que el icono del modo SCAN esté seleccionado y pulse a continuación la tecla de confirmación (11).

Nota 1: Si una de las cámaras está fuera de alcance o si no está encendida, el monitor le avisará de ello y el modo Scan se detendrá.

Nota 2: Hay una manera más rápida de activar el modo SCAN si tiene más de una cámara conectada. Pulse directamente sobre la tecla de modo selección de cámara/SCAN (6) para ir viendo cíclicamente las cámaras que estén emparejadas: CAM1/CAM2/CAM3/CAM4/MODO SCAN.

5.3. LOCALIZACIÓN DE FALLOS

Problema	Causa Posible	Solución
No hay recepción en el monitor	No se ha encendido la cámara	Pulse y mantenga pulsado el Botón de encendido (III) durante 2 segundos
	No se ha encendido el monitor	Pulse y mantenga pulsado el botón de encendido (12)
	Cámara: no se ha enchufado el adaptador de corriente	Enchufe el adaptador de corriente
	Monitor: No se ha enchufado el adaptador de corriente	Enchufe el adaptador de corriente
	El monitor está fuera de su campo de alcance	Acerque el monitor a la cámara
	Se ha perdido la conexión entre el monitor y una cámara ya emparejada	Empareje de nuevo la cámara con el monitor. Consulte la sección 5.2.7.6 .
	Se ha seleccionado una cámara que no es la correcta	Cambie el número de cámara que está visualizando. Consulte la sección 5.2.7.8.1 .
Sólo se muestran imágenes en blanco y negro	Compruebe si la cámara está en el modo de visión nocturna/ infrarroja	Para ver las imágenes en color, aumente el nivel de luz en el lugar en el que se encuentre la cámara y asegúrese de que nada está tapando el sensor de luz de la cámara (II).
La cámara no transmite	No se ha encendido la cámara	Pulse y mantenga pulsado el botón (III) durante 2 segundos
	Cámara: no se ha enchufado el adaptador de corriente	Enchufe el adaptador de corriente
	El modo VOX o el modo de ahorro de energía (Standby) está activado	Para ver el área vigilada continuamente, desconecte el modo VOX o el modo de ahorro de energía en el monitor
No es posible escuchar al bebé en la unidad parental	El ajuste del volumen de la unidad parental es demasiado bajo	Ajuste el volumen en el nivel más alto
Interferencias o recepción insatisfactoria	Es posible que otros dispositivos electrónicos estén interfiriendo con la señal	Aléjelos del dispositivo
	La cámara y el monitor podrían estar a una distancia excesiva	Acerque el monitor a la cámara
	El nivel de carga de la batería podría ser demasiado bajo	Enchufe el adaptador de corriente
	La cámara o el monitor podrían estar demasiado cerca de muchos objetos de metal	Aléjelos del dispositivo
No es posible cargar la batería en la unidad parental	No se ha enchufado el adaptador de CA/CC	Enchufe el adaptador de corriente
Si la unidad del bebé ha perdido la conexión con la unidad parental	La cámara y el monitor podrían estar a una distancia excesiva	Acerque el monitor a la cámara

Problema	Causa Posible	Solución
Si la unidad del bebé ha perdido la conexión con la unidad parental	Se ha perdido momentáneamente la conexión entre las dos unidades	Restablezca las unidades desconectándolas de la alimentación eléctrica. Espere unos 15 segundos antes de conectarlas de nuevo. Deje pasar un minuto para que la unidad del bebé y la unidad parental se sincronicen
	Se ha perdido la conexión entre las dos unidades	Empareje de nuevo la cámara y el monitor. Consulte la sección 5.2.7.6.

6. MANTENIMIENTO

- Limpie las superficies de la cámara y del monitor con un trapo suave que no deje pelusas.
- Si las unidades se ensuciaran, utilice un trapo ligeramente húmedo para limpiar las superficies, teniendo cuidado de evitar la entrada de agua por ninguna de las aperturas.
- No utilice nunca productos de limpieza o disolventes.

7. ESPECIFICACIONES TÉCNICAS

Frecuencia	2.4GHz FHSS
Alcance Operativo	230 m (línea recta y espacio despejado)
Nº de canales configurables	21
Alimentación (unidad parental)	Entrada: 100-240V CA - 50/60 Hz Salida: 5V - 800 mA
Batería recargable del monitor	3.7V 2100mAh
Alimentación (unidad del bebé)	Entrada: 100-240V CA - 50/60 Hz Salida: 5V - 800 mA
Tamaño de la pantalla LCD	5"

8. INFORMACIÓN SOBRE DESECHO DE LAS BATERÍAS Y EL PRODUCTO

- Recuerde que es necesario eliminar el producto de manera responsable con el medio ambiente, retirando antes la pila.
- No mezcle los productos que lleven el símbolo de un contenedor de basura tachado con la basura doméstica normal.
- Para la recogida y el tratamiento adecuados de estos productos, llévelos a los puntos de recogida designados por sus autoridades locales. También puede ponerse en contacto con el establecimiento en el que adquirió el producto.



Por medio de la presente Miniland S.A. declara que el "89236 digimonitor 5" cumple con los requisitos esenciales y cualesquiera otras disposiciones aplicables o exigibles de la Directiva 2014/53/UE.

INDEX

1. Introduction
2. Contents
3. Safety instructions
4. Product features
5. Instructions for use
6. Maintenance
7. Technical specifications
8. Information on disposal of batteries and product

1. INTRODUCTION

We would like to congratulate you on having acquired this wireless, large-screen baby monitor featuring state of the art technology. We are certain you will be fully satisfied with the quality and features of this product, however we recommend you read these instructions carefully in order to guarantee the best results from your purchase. This baby monitor enables you to transmit wireless audio/video signals for reception on the color monitor, which is perfect for a variety of situations such as monitoring babies, toddlers and the elderly.

N.B: The characteristics described in this user guide are subject to change with no prior warning.

2. CONTENTS

- 1 Camera (baby unit)
- 1 Monitor (parents' unit)
- 2 AC/DC Adapters
- 1 Transport and storage pouch
- 1 Tripod
- 1 Instruction manual and Quick guide
- 1 Guarantee Card

· If any of the aforementioned elements is missing, get in touch with your distributor.

3. SAFETY INSTRUCTIONS

Read this instruction manual carefully before using your baby monitor for the first time and keep it for reference use in the future.

3.1. GENERAL SAFETY INSTRUCTIONS:

When using electrical equipment it is necessary to take certain basic safety precautions at all times:

1. It is necessary to exercise caution when any product is used by or in the vicinity of children or elderly persons. Keep the appliance out of reach of children.
2. This product should not be used as the sole means of surveillance, not being under any circumstances a substitute for responsible supervision of children, elderly persons or property by adults.
3. This unit should only be used with the AC power adapters included in this package (rated 5.0V, 800mA).
4. This product contains small parts. Exercise care when unpacking and assembling the product.
5. DO NOT allow children to play with the packaging materials such as plastic bags. Exercise care when unpacking and assembling the product.
6. DO NOT use the appliance if the cord or plug is damaged. If your baby monitor is not operating properly or has suffered any damage, contact the authorized Miniland service center to request inspection and repair of the appliance in order to avoid any possible risk.
7. DO NOT attempt to repair or adjust any of the electrical or mechanical functions of the unit since, if you do, the guarantee will be made void.
8. Check the voltage of your home in order to ensure that it matches the voltage indicated in the specifications of the appliance.
9. If you are not going to use the baby monitor for a long period of time, always unplug the power adapter. To disconnect the appliance from the mains, hold the transformer and remove the plug from the socket. Never pull on the cord itself.
10. This product is designed for indoor use only. The unit should not be exposed to rain, moisture, dripping or splashing.
11. No objects filled with liquid should be placed on top of, or beside the product, such as a glass or vase. This item should not be used near water.

CAUTION

· This baby monitor is designed to give parents peace of mind when they are unable to be in the same room as their baby. This product is not a substitute for supervision by adults. It is necessary for one parent to stay near the monitor when in use. The baby monitor is not a medical device and you should not entrust the welfare of your baby to it. It is important that you regularly visit the baby's room in person to ensure that everything is in order.

· Never use this baby monitor in cases in which the life or health of the baby or other people, or the integrity of

a building, depend on its operation. The manufacturer accepts no liability or claim for death, personal injury or property damage resulting from the malfunction or misuse of the product.

- Misuse of this Wireless Baby Monitor could result in legal action.
- Use this product responsibly.

IMPORTANT: Please note that any change or modification to the equipment not performed by the Miniland technical service will not be covered by the product guarantee.

3.2. RADIO INTERFERENCE TIPS

This equipment has been subjected to tests and complies with the requirements of the RED Directive 2014/53/EU. These requirements are designed to provide reasonable protection from harmful interference at residential premises. If the unit is not installed and used in line with the instructions, this could cause harmful interference to the radio communications.

However, bear in mind that it is not possible to ensure that interferences are not going to occur at a specific installation. If the baby monitor causes interferences to radio or TV reception, which may be determined by turning it off and on, the user is recommended to try and rectify the interference in the manner indicated below

- Reorient or change the position receiver.
- Increase the distance between the equipment in question and the baby monitor.
- Connect the equipment to a different socket from that used for the receiver.
- Consult the Customer Care department.

To ensure compliance with the RED Directive 2014/53/EU, this equipment has special shielded cables. Operating with unapproved equipment or using unshielded cables will probably cause interference to radio or TV reception.

3.3. CHOOSING THE RIGHT PLACE

- Place the electronic device somewhere out of the reach of children so as to avoid accidents.
- The baby unit must be situated at least 1 and 1.5 meters away from the baby's cot. Never place the baby unit inside the cot, bed or playpen, nor secure the tripod to them. Make sure that the unit, the cables and the adapter are well out of the reach of the baby and other young children.
- Put the baby monitor in a place where the air can circulate freely. Do not place it on duvets or soft blankets nor in the corners of cupboards, shelves etc.
- Place the baby monitor well away from heat sources like radiators, chimneys, kitchens and direct sunlight.
- Keep the Camera away from TV appliances, repeaters and radios. The intense radio signals generated by these elements could cause noise or even sounds or images to be broadcast on the monitor. Should this occur, move the camera somewhere else.

4. CHARACTERISTICS AND FUNCTIONS OF THE PRODUCT

4.1. MONITOR FUNCTIONS AND CONTROLS (FIGURE A)

- | | |
|---|--|
| 1. LED charge indicator | 10. Nav DOWN (10) / reduce volume button |
| 2. Link/ on LED | 11. Confirmation / zoom button On / Off button |
| 3. Volume LEDs | 13. Talk to the baby button |
| 4. LCD screen | 14. Microphone |
| 5. Menu / Back Button | 15. Speaker mode |
| 6. Select camera mode / SCAN button | 16. DC power connector |
| 7. Nav UP / increase volume button | 17. Collapsible rack |
| 8. Nav RIGHT / increase brightness button | 18. Antenna |
| 9. Nav LEFT / reduce brightness button | 19. Manufacture code |

DISPLAY PANEL (FIGURE B)

Screen icons

- | | |
|--------------------|--------------------------|
| a. Signal level | g. Voice Mode |
| b. Camera selected | h. Temperature |
| c. Monitor volume | i. Alarm icon activated |
| d. Lullabies | j. Battery level |
| e. Zoom | k. Talk to the baby icon |
| f. Night vision | |

Menu Icons

- | | |
|---------------------------|--|
| A. Selection of lullabies | F. Add camera menu |
| B. Alarm settings | G. Remove camera menu |
| C. Standby mode setting | H. Select camera viewed / Standby mode |
| D. Zoom | |
| E. VOICE activation menu | |

ENGLISH

4.2. CAMERA FUNCTIONS AND CONTROLS (FIGURE C)

- | | |
|------------------------|-------------------------------|
| I. Retractable antenna | VII. Mini USB power connector |
| II. Light sensor | VIII. Microphone |
| III. On button | IX. On / Pairing LED |
| IV. Strap | X. Camera lens |
| V. Voice mode | XI. Infrared |
| VI. Pairing button | XII. Tripod accessory |

5. INSTRUCTIONS FOR USE

5.1. PRIOR TO USE

5.1.1. POWERING THE PARENT UNIT AND USE OF THE BATTERY

The monitor, or parent unit of this baby monitor is designed to be used with the battery or the AC/DC adaptor supplied. The rechargeable battery should be charged for at least 6 hours prior to using the device for the first time or if it hasn't been used for a considerable period of time.

Your baby monitor features a 3.7 V Li-ion internal rechargeable battery.

We recommend using the monitor battery to enable you to receive the audio/video signal from the camera wherever you are. Connect the monitor to the adapter plugged into the power mains whenever possible in order to keep the battery charged.

CHARGING THE BATTERY

Connect the power adapter to the power socket located in the side of the unit (16).

Only the adapter supplied should be used. Plug the adapter into the power mains.

While the monitor is connected to the power mains and is charging, the LED charging indicator (1) will illuminate in purple and the charging icon (j) will be moving in the upper right corner (8) of the screen. Once the device is fully charged, the LED (1) will remain lit in blue.

On the contrary, when the battery charge level is very low, this LED (1) will light in red, the battery level icon (j) on the screen will flash and the monitor will start beeping every 20 seconds.

5.1.2. POWERING THE BABY UNIT

The camera, or baby unit, of this baby monitor is designed to be used with the AC/DC adapter supplied.

1. Locate the connector socket (VII) on the rear of the bay unit.

2. Connect the adapter cable to the mini USB socket in the camera. Only the adapter supplied should be used.

3. Plug the adapter into the power mains.

Warning: Danger of Strangulation – Keep the cable out of the reach of babies. NEVER place a camera with cables less than 1 meter from a crib. Do not use cable extensions with AC adapters. Only the AC adapters supplied should be used.

5.2. OPERATION

5.2.1. TURNING THE UNITS ON AND OFF

5.2.1.1. MONITOR

Press down the on button (12) located at the top of the monitor to turn it on and off. The LED on indicator (2) will light up or go out depending on whether you are turning the unit on or off.

5.2.1.2. CAMERA

Press down the on button (III) for two seconds to turn the camera on or off. The power LED (IX) will light up or go out depending on whether you are turning the unit on or off.

When the camera has been installed and turned on, you will be able to see the images and hear the sounds captured in your baby's room through the monitor.

5.2.2. VOLUME OF THE MONITOR

Press the UP (7) or DOWN (10) navigation button to access the volume bar. Then press the same buttons to select the desired level of volume, from 0 (silent mode) to 8 (the default volume level is 4). The menu will disappear automatically after 15 seconds.

5.2.3. BRIGHTNESS OF THE MONITOR

Press the LEFT (9) or RIGHT (8) navigation button to access the brightness bar. Then press the same buttons to select the desired level of brightness, from 1 to 8 (the default brightness level is 4). The menu will disappear automatically after 15 seconds.

5.2.4. TALKING TO THE BABY

You can talk to your baby using the parent unit (to reassure him or her you're nearby, for example) or to your partner (if he or she is in the baby's room).

Press down the talk to the baby button (13) and speak into the monitor.

Release the button when you have finished talking to enable you to hear the sounds from your baby's room again.

Remember you will not be able to hear your baby while you're talking to him; you will need to release the button to do so.

5.2.5. INFRARED NIGHT VISION (AUTOMATIC)

The infrared night vision function enables the camera to capture images of your baby or the area being monitored in conditions of darkness or poor light. This mode only produces black and white images on the screen and you will only be able to see objects located less than 2 meters away.

The camera permanently monitors the level of light and automatically changes to infrared mode when there is insufficient light for normal vision.

5.2.6. OUT OF REACH WARNING

If the monitor is located further away from the camera than admissible (see the technical characteristics), the screen will display the signal strength icon (a) in red and the icon for the camera to which the connection has been lost with a question mark. In addition a beep sound will be heard every 12 seconds as an advice that both units are not communicating.

Move the monitor closer to the camera in order to restore the proper image.

5.2.7. MAIN MENU

Press the Menu/Back button (5) in order to set the main functions and characteristics of your baby monitor.

5.2.7.1. LULLABIES

The baby unit can play gentle lullabies to help your baby get to sleep. In order to activate this function:

1. Press the Menu / Back button (5) to access the menu.
2. Press the LEFT (9) or RIGHT (8) button until the lullaby menu (A) is highlighted.
3. Press the UP (7) or DOWN (10) button to select one of the five lullabies available, mute or loop playback (the default setting is OFF).
4. When the melody has been selected, press the confirmation key (11) and the volume control will appear. Press the UP (7) or DOWN (10) keys to select the volume level from 1 to 3.
5. The lullaby icon (d) will appear at the top of the LCD screen.

Remember that the lullaby settings can only be configured on the camera being used at the time.

Note 1: The loop playback function plays all the lullabies in loop mode.

5.2.7.2. ALARM MENU

5.2.7.2.1. SETTING THE FEEDING ALARM

Take the following steps to set the feeding alarm:

1. Press the Menu / Back button (5) to access the menu.
2. Press the LEFT (9) or RIGHT (8) button until the alarm menu icon (B) is highlighted.
3. Press the UP (7) or DOWN (10) keys, select the feeding alarm icon and press the confirmation button (11).
4. Press the UP (7) or DOWN (10) button to set the alarm timer (press the UP (7) key to increase the time and the DOWN (10) key to reduce it).
5. Confirm, the timer by selecting ON with the LEFT (9) or RIGHT (8) key and press the confirmation button (11).
6. Press the Menu/Back key (5) to return to the main screen.

Note 1: A clock icon (h) will appear on the LCD screen when the alarm is activated.

Note 2: If you wish to remove the alarm follow the aforementioned steps 1, 2 and 3, set the time to 00:00 and select the OFF option. The clock icon (h) will disappear from the screen.

Note 3: Press any key to cancel the alarm when it is ringing. If there is no response, the device will notify you for 7 minutes and then stop ringing.

5.2.7.2.2. SETTING THE TEMPERATURE RANGE

This option enables you to configure the temperature display in °C or °F and to define the temperature range regarded as suitable for the baby's room.

Take the following steps to set the temperature range:

1. Press the Menu / Back button (5) to access the menu.
2. Press the LEFT (9) or RIGHT (8) button until the alert menu icon (B) is highlighted.
3. Press the UP (7) or DOWN (10) key, select the thermometer icon and press the confirmation button (11).
4. Press the LEFT (9) or RIGHT (8) key to browse the different options on the menu: minimum temperature threshold, maximum temperature threshold and unit of measurement (degrees Celsius or Fahrenheit).
5. Use the UP (7) and DOWN (10) keys to increase or reduce the threshold temperature and to select the desired unit of measurement.
6. Confirm your choice using the confirmation button (11).
7. Press the Menu / Back key (5) to return to the main screen.

Note 1: The temperature icon at the top of the screen (i) will turn red when the temperature is outside the set temperature range.

5.2.7.3. ENERGY-SAVING (STANDBY) MODE

The energy-saving mode will enable you to choose the maximum time for which the image on the monitor remains active (1, 3 or 5 minutes); after which the image will disappear with the aim of saving energy, although you will still hear the sounds. Simply press any button to reactivate the image.

ENGLISH

Take the following steps to activate this mode:

1. Press the Menu / Back button (5) to access the menu.
2. Press the LEFT (9) or RIGHT (8) key until the standby mode icon (C) is highlighted.
3. Press the UP (7) or DOWN (10) key to select the desired option: OFF / 1 min / 3 mins / 5 mins and press the confirmation key to confirm (11).

Note: If the device is in Standby mode and you do not wish to wait 1, 3 or 5 minutes for the screen to turn itself off, press the ON button (12) to turn it on immediately.

5.2.7.4. DIGITAL ZOOM

You may increase the size of the image on the screen using the zoom function if you wish.

This function is accessed via the main menu by selecting the Zoom (D) icon and the x2 option or by pressing the zoom button (11) directly.

When the device is in this mode you can move around the screen using the (UP (7), DOWN (10), RIGHT (8) and LEFT (9)) navigation buttons on the monitor.

The zoom icon (e) will appear at the top of the LCD screen.

You can exit this function by pressing the zoom (11) button again.

5.2.7.5. VOX MODE

This mode will enable you to control your baby monitor's sound activation feature. If you activate the VOX mode on the monitor and there is sound around the camera, it will stop transmitting and the monitor screen will turn itself off.

When the camera detects a sound it will begin transmitting the signal again and the image will reappear on the screen.

Turn off the VOX mode in order to deactivate this function.

· VOX mode OFF: The camera transmits on a continuous basis, which enables you to monitor your baby or the area you wish to protect on a continuous basis too.

· VOX mode ON: The camera only transmits when it detects a sufficiently loud sound, which will depend on the level selected, around the camera.

To activate this function, first of all check you have set the standby mode to 1, 3 or 5 minutes (see item 5.2.7.3). Select 1, 3 or 5 if you want the camera to transmit after 1, 3 or 5 minutes if no sound is produced around it.

Once you have set the standby time, take the following steps to activate the VOX mode:

1. Press the Menu / Back button (5) to access the menu icon.
2. Press the LEFT (9) or RIGHT (8) key and wait for the VOX icon (E) to reappear.
3. Press the UP (7) or DOWN (10) key to select the VOX option: ON/OFF and press the confirmation key (11).
4. The VOX icon (g) will appear at the top of the LCD screen.

Note: If the device is in VOX mode and you do not wish to wait 1, 3 or 5 minutes for the screen to turn itself off, press the ON button (12) to turn it on immediately.

5.2.7.6. ADD CAMERA

This feature is designed to enable you to view different areas with up to 4 cameras (channel 1, 2, 3 or 4 assigned to different cameras). The monitor and the original camera leave the factory with channel 1 programmed. Take the following steps if you need to add an additional camera:

1. Press the Menu / Back button (5) to access the menu.
2. Press the LEFT (9) or RIGHT (8) key until the add camera icon (F) is highlighted.
3. Press the UP (7) or DOWN (10) key to select the channel on which you wish to add the new camera and press the confirmation key (11).
4. While the on/ link LED indicator on the monitor (2) is flashing, press the pairing button on the camera (VI).
5. Once paired, the LED indicator will stop flashing and the camera images will immediately appear on the monitor screen.
6. Repeat the aforementioned steps if the pairing has not been conducted correctly.

Note 1: Only the channels on which no camera has been paired can be selected.

Note 2: The connection between the monitor and a camera that has already been paired may be lost due to a variety of reasons. In this case repeat the process detailed above in order to connect the new camera to the monitor.

5.2.7.7. REMOVING CAMERAS

Take the following steps in order to remove one of the connected cameras:

1. Press the Menu / Back button (5) to access the menu.
2. Press the LEFT (9) or RIGHT (8) key until the remove camera icon (G) is highlighted.
3. Press the UP (7) or DOWN (10) key to select the camera you wish to remove and press the confirmation key (11).
4. Use the UP (7) and DOWN (10) keys to select the option to definitively remove the camera and press the confirmation key (11).
5. Press the Menu / Back key (5) to return to the main screen.

Note 1: If only one camera is connected to the monitor you will not be able to remove it.

Note 2: A channel will have to be removed before connecting it to a new camera unit.

5.2.7.8. CAMERA MENU

5.2.7.8.1. SELECTING CAMERAS

The device is designed to enable you to view different areas with up to four cameras. Take the following steps in order to select the camera you wish to see:

1. Press the Menu / Back button (5) to access the menu.
2. Press the LEFT (9) or RIGHT (8) key until the camera select icon (H) is highlighted.
3. Press the UP (7) or DOWN (10) key until the camera you wish to see appears and press the confirmation key (11).

Note 1: Only cameras that have been connected to the monitor can be seen.

Note 2: There is a faster way of changing the camera you wish to use. Press the select camera/ SCAN key (6) to see the cameras that have been paired: CAM1 / CAM2 / CAM3 / CAM4 / SCAN MODE.

5.2.7.8.2. SCAN MODE

This function enables you to see the paired camera channels in a rotational sequence, displaying the images of each camera for 12 seconds.

This function can only be used when more than one camera has been paired. To use this mode:

1. Press the Menu / Back button (5) to access the menu.
2. Press the LEFT (9) or RIGHT (8) key until the select camera icon (H) is highlighted.
3. Press the UP (7) or DOWN (10) key until the SCAN mode icon appears and then press the confirmation key (11).

Note 1: If one of the cameras is out of range or not turned on, the monitor will notify you and the Scan mode will turn itself off.

Note 2: There is a faster way of activating the SCAN mode if more than one camera is connected. Press the select camera/ SCAN key (6) to see the cameras that have been paired in loop mode: CAM1 / CAM2 / CAM3 / CAM4 / SCAN MODE.

5.3. TROUBLESHOOTING

Problem	Possible Cause	Solution
No reception on the monitor	Camera not turned on	Press and hold down button (III) for 2 seconds
	Monitor not turned on	Press and hold down the Power button (12)
	Camera: not plugged in to the power adapter	Plug in the power adapter
	Monitor: The power adapter is not plugged	Plug in the power adapter
	Monitor out of range	Move the monitor closer to the camera
	Connection lost between the monitor and a camera already linked	Link the camera with the monitor again. See 5.2.7.6.
	A wrong camera has been selected	Change the camera number you are watching. See 5.2.7.8.1.
Only black and white images are displayed	Check whether the camera is in night vision/infrared mode	In order to view the images in colour, increase the level of light in the room the camera is in or check there is nothing covering the camera's light sensor (II).
The camera does not transmit	The camera is not turned on	Press and hold down button (III) for 2 seconds
	Camera: the power adapter is not plugged in	Plug in the power adapter
	VOX mode or Standby mode are active	To see the monitored area continuously, disconnect the VOX or Standby mode on the Monitor
You cannot hear the baby on the parent unit	The volume setting of the parent unit is too low	Set the volumen to the highest level

Problem	Possible Cause	Solution
Interference or poor reception	Other electronic devices may be interfering with the signal	Move them away from the device
	The camera and monitor may be too far apart	Move the monitor closer to the camera
	The battery power may be too low	Plug in the power adapter
	The camera or monitor may be placed too close to many metal objects	Move them away from the device
You cannot charge the battery in the parent unit	The AC/DC adapter is not plugged in	Plug in the adapter
If the Baby Unit has lost its link with the Parent Unit	The camera and monitor may be too far apart	Move the monitor closer to the camera
	The link between both units has been lost momentarily	Reset the units by disconnecting them from the electrical power. Wait about 15 seconds before reconnecting. Allow up to one minute for the Baby Unit and the Parent Unit to synchronize.
	The link between both units has been lost	Pair the camera and monitor again. See 5.2.7.6.

6. MAINTENANCE

- Clean the surfaces of the camera and monitor with a soft, lint-free cloth.
- If the units become dirty, use a lightly dampened cloth to wipe surfaces, taking care to not allow water into any openings.
- Never use cleaning agents or solvents.

7. TECHNICAL SPECIFICATIONS

Frequency	2.4GHz FHSS
Operating Range	230m (straight line and open space)
N° of configurable channels	21
Power (parent unit)	Input: 100-240V CA 50/60Hz Output: 5V 800mA
Rechargeable battery for monitor	3.7V 2100mAh
Power (baby unit)	Input: 100-240V CA 50/60Hz Output: 5V 800mA
LCD Screen size	5"

8. INFORMATION ON DISPOSAL OF BATTERIES AND PRODUCT

- Remember to dispose of the product in an environmentally responsible way, removing the battery first.
- Do not mix products bearing the symbol of a crossed out bin with normal household waste.
- For proper collection and processing of these products, take them to the collection points designated by local authorities. You can also contact the store where you purchased the product.



Hereby, Miniland S.A. declares that this "89236 digimonitor 5" is in compliance with the essential requirements and other relevant provisions of Directive 2014/53/EU.

ÍNDICE

1. Introdução
2. Conteúdo
3. Instruções de segurança
4. Características e funções do produto
5. Instruções de utilização
6. Manutenção
7. Especificações técnicas
8. Informação sobre a eliminação das baterias e do produto

1. INTRODUÇÃO

Felicitemo-lo por ter adquirido este vigia-bebês sem fios com ecrã de grandes dimensões, que incorpora a tecnologia mais avançada. Temos a certeza de que ficará totalmente satisfeito com a qualidade e as características deste produto; não obstante, recomendamos que leia atentamente estas instruções para obter os melhores resultados da sua compra.

Esta vigia-bebês permite-lhe a transmissão de sinais de áudio/vídeo no modo sem fios para a sua receção no monitor a cores, o que é ideal para um grande número de situações como, por exemplo, a vigilância de bebês, de crianças de tenra idade ou de idosos.

NOTA: As características descritas neste manual do utilizador estão sujeitas a modificações sem aviso prévio.

2. CONTEÚDO

- 1 Câmara (unidade do bebé)
- 1 Monitor (unidade dos pais)
- 2 Adaptadores de CA/CC
 - 1 Saco para transporte e armazenamento
 - 1 Tripé
- 1 Manual de Instruções e guia rápido
- 1 Garantia

· Se faltar algum dos elementos acima indicados, entre em contacto com o seu distribuidor.

3. INSTRUÇÕES DE SEGURANÇA

Leia atentamente este manual de instruções antes de utilizar o seu vigia-bebês pela primeira vez e guarde-o para o poder utilizar para consultas no futuro.

3.1. INSTRUÇÕES DE SEGURANÇA GERAIS:

Quando forem utilizados aparelhos elétricos, devem-se ter algumas precauções de segurança básicas a todo o momento:

1. É necessário intensificar as precauções quando crianças ou idosos utilizarem qualquer produto, ou quando qualquer produto for utilizado perto deles. Mantenha o aparelho afastado do alcance das crianças enquanto o mesmo não estiver a ser utilizado.
2. Este produto não deve ser utilizado como único meio de vigilância, não sendo, em caso nenhum, um substituto da supervisão responsável das crianças, adultos ou propriedades por parte dos adultos.
3. Utilize o vigia-bebês apenas com os adaptadores de CA incluídos com a unidade (5.0V, 800 mA).
4. Este produto contém peças de tamanho reduzido. É necessário proceder cuidadosamente quando se tratar de desembalar e montar o produto.
5. NÃO permita que as crianças brinquem com os materiais de embalagem como, por exemplo, sacos de plástico. Deve-se proceder cuidadosamente quando se tratar de desembalar e montar o produto.
6. NÃO utilize o aparelho se o cabo ou a ficha estiverem danificados. Se o funcionamento do seu monitor de vigilância de bebês não for o correto ou se o monitor tiver qualquer tipo de danos, entre em contacto com o centro de assistência autorizado da Miniland para solicitar a inspeção e a reparação do mesmo, tendo em vista evitar qualquer eventual risco.
7. NÃO tente reparar ou ajustar nenhuma das funções elétricas ou mecânicas da unidade, dado que nesse caso a garantia ficaria anulada.
8. Verifique a voltagem da sua habitação tendo em vista certificar-se de que a mesma corresponde ao regime do aparelho indicado nas especificações do mesmo.
9. Se não tiver intenção de utilizar o vigia-bebês durante um longo período de tempo, desconecte sempre o adaptador de corrente. Para desconectar o aparelho da rede elétrica, pegue no transformador e retire a ficha da tomada. Nunca puxe diretamente pelo cabo.
10. Este produto foi concebido exclusivamente para ser usado no interior. A unidade não deve ser exposta à chuva, humidade, gotejamentos ou salpicos de líquidos.
11. Nunca coloque nenhum objeto cheio de líquido como, por exemplo, um copo ou um jarro, em cima ou ao lado do seu vigia-bebês. O monitor de vigilância de bebês não deve ser utilizado perto da água.

CUIDADO

- Este vigia-bebês foi concebido para proporcionar tranquilidade aos pais quando não lhes é possível estar no mesmo quarto que o bebé. Este produto não deve substituir a supervisão responsável de um adulto. É necessário que um dos pais se mantenha perto do monitor enquanto o mesmo estiver a ser utilizado. O vigia-bebês não é um dispositivo médico e não se deve confiar ao mesmo o bem-estar do bebé.
- É importante que visite periodicamente o quarto do bebé para se certificar de que tudo está bem.
- Nunca utilize este vigia-bebês nos casos em que a vida ou a saúde do bebé ou de outras pessoas, ou a integridade de um imóvel dependam do seu funcionamento. O fabricante não aceitará qualquer responsabilidade ou reclamação por falecimento, lesões pessoais ou danos materiais resultantes do mau funcionamento ou do uso indevido do produto.
- O uso indevido deste vigia-bebês sem fios poderá dar lugar a ações legais.
- Utilize este produto de forma responsável.

IMPORTANTE: Tenha em conta que qualquer alteração ou modificação no equipamento não efetuada pelo serviço técnico da Miniland não estará coberta pela garantia do produto.

3.2. CONSELHOS PARA AS INTERFERÊNCIAS RADIOELÉTRICAS

Este equipamento foi submetido a testes e satisfaz os requisitos da Diretiva RED 2014/53 UE. Estes requisitos foram concebidos para oferecerem uma proteção razoável contra as interferências daninhas numa instalação residencial. Se a unidade não for instalada e utilizada de acordo com as instruções, poderá provocar interferências daninhas nas radiocomunicações.

No entanto, tenha em conta que não é possível garantir que não ocorram interferências numa instalação específica. Se o vigia-bebês provocar interferências na receção de rádio ou de televisão, o que pode ser determinado desligando-o e ligando-o, recomenda-se ao utilizador que tente corrigir a interferência da forma indicada em seguida:

- Reorientar o recetor ou mudar a posição do mesmo.
 - Aumentar a distância entre o equipamento em questão e o vigia-bebês.
 - Conecte a ficha do equipamento a uma tomada diferente da utilizada para o recetor.
 - Consulte o departamento de Atendimento do Cliente da Miniland.
- Tendo em vista garantir o cumprimento da Diretiva RED 2014/53/UE, este equipamento tem cabos blindados especiais. A operação com um equipamento não aprovado ou com cabos não blindados provavelmente provocará interferências na receção radiofónica ou televisiva.

3.3. ESCOLHA DE UM LUGAR ADEQUADO

- Coloque o dispositivo eletrónico num lugar afastado das crianças para evitar eventuais acidentes.
- As crianças poder-se-ão enredar nos cabos. A unidade do bebé deve ser colocada a uma distância de aproximadamente 1 – 1.5 metros do berço do bebé. Nunca coloque a unidade do bebé no interior do berço, da cama ou do parque. Certifique-se de que a unidade, os cabos e o adaptador ficam afastados do alcance do bebé e de outras crianças de tenra idade.
- Coloque o vigia-bebês num lugar em que o ar possa circular livremente. Não o coloque sobre edredões ou mantas moles nem nas esquinas de armários, estantes, etc.
- Coloque o vigia-bebês num lugar afastado das fontes de calor como radiadores, lareiras, fogões e a luz solar direta.
- Coloque a unidade do bebé afastada de aparelhos de televisão, repetidores e rádios. Os sinais de rádio intensos gerados por estes elementos poderão provocar ruídos ou até mesmo o aparecimento de sons e imagens no monitor. Se tal acontecer, transfira a câmara para outro lugar.
- Este monitor pode ser colocado em cima de uma mesa utilizando o suporte para mesa retrátil situado na parte traseira do monitor. Quando não o utilizar, basta que o dobre para o interior da parte traseira do monitor até ouvir um "clique" que lhe indicará que o mesmo já está totalmente dobrado.

4. CARACTERÍSTICAS E FUNÇÕES DO PRODUTO

4.1. FUNÇÕES E CONTROLOS DO MONITOR (FIGURA A)

- | | |
|---|------------------------------------|
| 1. LED indicador de carga | 11. Botão de confirmação / zoom |
| 2. LED de ligação / ativação | 12. Botão de ligação / desativação |
| 3. LED's de volume | 13. Botão para falar ao bebé |
| 4. Ecrã LCD | 14. Microfone |
| 5. Botão de Menu / Voltar | 15. Altifalante |
| 6. Botão de modo seleção de câmara/SCAN | 16. Conector alimentação CC |
| 7. Botão de Nav CIMA / aumento de volume | 17. Suporte rebatível |
| 8. Botão de Nav DIREITA / aumento de brilho | 18. Antena |
| 9. Botão de Nav ESQUERDA / diminuição de brilho | 19. Código de fabrico |
| 10. Botão de Nav BAIXO / diminuição de volume | |

VISOR (FIGURA B)**Ícones do ecrã**

- | | |
|-----------------------|------------------------------|
| a. Nível de sinal | g. Modo VOX |
| b. Câmara selecionada | h. Temperatura |
| c. Volume do monitor | i. Ícone alerta ativado |
| d. Canções de Embalar | j. Nível de bateria |
| e. Zoom | k. Ícone de falar com o bebé |
| f. Visão noturna | |

Ícones do Menu

- | | |
|----------------------------------|---|
| A. Seleção de canções de embalar | F. Menu adicionar câmara |
| B. Definição de alertas | G. Menu eliminar câmara |
| C. Definição modo Standby | H. Seleção de câmara visualizada/
modo Standby |
| D. Zoom | |
| E. Menu ativação VOX | |

4.2. FUNÇÕES E CONTROLOS DA CÂMARA (FIGURA C)

- | | |
|------------------------------|---------------------------------------|
| I. Antena retrátil | VII. Conector de alimentação Mini USB |
| II. Sensor de luz | VIII. Microfone |
| III. Botão de ligação | IX. LED de ligação/Emparelhamento |
| IV. Acessório para suspensão | X. Lente da câmara |
| V. Altifalante | XI. Infravermelho |
| VI. Botão de emparelhamento | XII. Acessório de tripé |

5. INSTRUÇÕES DE UTILIZAÇÃO**5.1. ANTES DA UTILIZAÇÃO****5.1.1. ALIMENTAÇÃO DA UNIDADE DOS PAIS E USO DA BATERIA**

O monitor, ou unidade dos pais, deste vigia-bebés foi concebido para ser utilizado com a bateria ou com o adaptador CA/CC fornecido. A bateria recarregável deve ser carregada durante pelo menos 6 horas antes da utilização da unidade pela primeira vez, ou se não tiver sido utilizada durante um longo período de tempo.

O monitor do seu vigia-bebés é composto por uma bateria interna de Li-Ião recarregável de 3.7V. Recomendamos que utilize a bateria no monitor para poder receber em qualquer lugar o sinal de áudio/vídeo proveniente da câmara. Conecte o monitor ao adaptador conectado à rede elétrica sempre que seja possível, para manter a bateria carregada.

CARGA DA BATERIA

Conecte o conector do adaptador de corrente à tomada de alimentação situada na parte lateral da unidade (16). Utilize apenas o adaptador fornecido. Conecte a ficha do adaptador à rede elétrica.

Enquanto o monitor se mantiver ligado à rede elétrica e em carga, o LED indicador de carga (1) ficará iluminado em roxo e poderá observar no canto superior direito (8) do ecrã o ícone de carga em movimento (j). Depois de o dispositivo estar totalmente carregado, o LED (1) acenderá em azul.

Pelo contrário, quando o nível de carga da bateria for muito baixo, este LED acender-se-á em vermelho, o ícone de nível de bateria (j) do ecrã piscará e o monitor começará a emitir um bip de 20 em 20 segundos.

5.1.2. ALIMENTAÇÃO DA UNIDADE DO BEBÉ

A câmara ou unidade do bebé deste vigia-bebés foi concebida para ser utilizada com o adaptador de CA/CC fornecido.

1. Localize a toma do conector (VII) na parte traseira da unidade do bebé.
2. Conecte o cabo do adaptador à tomada mini USB da câmara. Utilize apenas o adaptador fornecido.
3. Conecte a ficha do adaptador à rede elétrica.

Advertência: Perigo de Estrangulamento – Mantenha o cabo afastado do alcance do bebé. NUNCA coloque uma câmara com cabos a menos de 1 metro do berço. Nunca utilize cabos de extensão com adaptadores de CA. Utilize apenas os adaptadores de CA fornecidos.

5.2. OPERAÇÃO**5.2.1. LIGAÇÃO/DESATIVAÇÃO DAS UNIDADES****5.2.1.1. MONITOR**

Mantenha pressionado o botão de ligação (12), situado na parte superior do monitor, para o ligar ou desligar. O indicador LED de ligação (2) acender-se-á ou apagar-se-á, conforme você ligue ou desligue a unidade.

5.2.1.2. CÂMARA

Para ligar ou desligar a câmara, mantenha pressionado o botão de ligação (III) durante dois segundos. O LED de alimentação (IX) acender-se-á ou apagar-se-á, conforme você ligue ou desligue a unidade.

Quando tiver instalado e ligado a câmara, poderá ver as imagens e ouvir os sons captados no quarto do seu bebé através do monitor.

■ PORTUGUÊS

5.2.2. VOLUME DO MONITOR

Pressione os botões de navegação CIMA (7) ou BAIXO (10) para fazer aparecer a barra de volume. Em seguida, volte a pressionar os mesmos botões para selecionar o nível de volume desejado, desde 0 (modo silêncio) até 8 (o nível de volume predefinido é 4). Decorridos 15 segundos, o menu desaparecerá automaticamente.

5.2.3. BRILHO DO MONITOR

Pressione o botão de navegação ESQUERDA (9) ou DIREITA (8) para fazer aparecer a barra de brilho. Em seguida, volte a pressionar as mesmas teclas para selecionar o nível de brilho desejado, desde 1 até 8 (o nível de brilho predefinido é 4). Decorridos 15 segundos, o menu desaparecerá automaticamente.

5.2.4. FALAR AO BEBÊ

Pode falar ao seu bebê a partir da unidade dos pais (por exemplo para o tranquilizar e para que perceba que já se vai dirigir a ele) ou ao seu par (se o mesmo estiver no quarto do bebê).

Pressione e mantenha pressionado o botão para falar com o bebê (13) e fale frente ao monitor.

Liberte o botão quando acabar de falar para voltar a ouvir o som do quarto do bebê.

Tenha em conta que não poderá ouvir o seu bebê enquanto estiver a falar-lhe; para ouvi-lo, terá que deixar de pressionar este botão.

5.2.5. VISÃO NOTURNA INFRAVERMELHA (AUTOMÁTICA)

A função de visão noturna infravermelha permite que a câmara capte imagens do seu bebê ou da área monitorizada em condições de escuridão ou de pouca luz.

Neste modo só aparecerão imagens a preto e branco no monitor e só se poderão ver os objetos situados a menos de 2 metros de distância.

A câmara monitoriza constantemente o nível de luz e muda automaticamente para o modo infravermelho quando a luz é insuficiente para a visão normal.

5.2.6. ADVERTÊNCIA DE FORA DE ALCANCE

Se o monitor for colocado a uma distância da câmara superior à admissível (veja as características técnicas), aparecerão no monitor, tanto o ícone de nível de sinal (a) em vermelho, como o da câmara cuja conexão se perdeu com um ponto de interrogação. Ademais, um som bip será ouvido a cada 12 segundos como uma advertência de que ambas as unidades não estão a comunicar.

Aproxime o monitor à câmara para voltar a ver corretamente a imagem.

5.2.7. MENU PRINCIPAL

Pressione o botão Menu/Voltar (5) para poder efetuar as definições das principais funções e características do seu vigia-bebês.

5.2.7.1. CANÇÕES DE EMBALAR

A unidade do bebê pode reproduzir uma suave canção de embalar para ajudar o seu bebê a conciliar o sono. Para ativar esta função:

1. Pressione a tecla Menu/Voltar (5) para fazer aparecer o menu.
2. Pressione as teclas ESQUERDA (9) ou DIREITA (8) até que o menu de seleção de melodias (A) fique realçado.
3. Pressione as teclas CIMA (7) ou BAIXO (10) para selecionar uma das cinco canções de embalar disponíveis, silêncio ou reprodução em circuito (a predefinição é OFF).
4. Depois de ter selecionado a melodia, pressione a tecla de confirmação (11) e aparecerá o controlo de volume. Pressione a tecla PARA CIMA (7) ou a tecla PARA BAIXO (10) para selecionar o nível de volume desde 1 até 3.
5. Na parte superior do ecrã LCD aparecerá o ícone de Canção de Embalar (d). Tenha em conta que a configuração das canções de embalar só terá efeito na câmara que esteja a ser visualizada nesse momento.

Nota 1: A função de reprodução em circuito das canções de embalar reproduz ciclicamente todas as canções de embalar.

5.2.7.2. MENU DE ALERTAS

5.2.7.2.1. DEFINIÇÃO DO ALERTA PARA TOMAS

Para configurar o alerta para tomas, dê os passos baixo:

1. Pressione a tecla Menu/Voltar (5) para fazer aparecer o menu.
2. Pressione as teclas ESQUERDA (9) ou DIREITA (8) até que o ícone do menu de alertas (B) fique realçado.
3. Pressione as teclas CIMA (7) ou BAIXO (10), seleccione o ícone de alerta para tomas e pressione o botão de confirmação (11).
4. Pressione as teclas CIMA (7) ou BAIXO (10) para configurar o temporizador do alerta (pressione a tecla CIMA (7) para aumentar o tempo ou a tecla BAIXO (10) para o reduzir).
5. Confirme o temporizador seleccionando ON com as teclas ESQUERDA (9) ou DIREITA (8) e pressionando o botão de confirmação (11).
6. Pressione a tecla Menu/Voltar (5) para voltar ao ecrã principal.

Nota 1: Quando o alerta estiver em funcionamento, aparecerá no ecrã LCD o ícone de um relógio (h).

Nota 2: Se quiser eliminar o alarme, dê os passos 1, 2 e 3 acima mencionados e defina o tempo para as 00:00 ou selecione a opção OFF. O ícone do relógio (h) desaparecerá do seu ecrã.

Nota 3: Quando o alerta estiver a soar, pressione qualquer tecla para o cancelar. Se não houver resposta, o aparelho avisá-lo-á durante 7 minutos e posteriormente deixará de soar.

5.2.7.2.2. DEFINIÇÃO DA GAMA DE TEMPERATURAS

Esta opção permite-lhe a configuração da visualização da temperatura em °C ou °F e a definição da gama de temperaturas considerada adequada no quarto do bebé.

Para configurar esta gama, dê os passos abaixo:

1. Pressione a tecla Menu/Voltar (5) para fazer aparecer o menu.
2. Pressione as teclas ESQUERDA (9) ou DIREITA (8) até que o ícone do menu de alertas (B) fique realçado.
3. Pressione as teclas CIMA (7) ou BAIXO (10), selecione o ícone do termómetro e pressione o botão de confirmação (11).
4. Pressione as teclas ESQUERDA (9) ou DIREITA (8) para navegar pelas diferentes opções do menu: limiar inferior de temperatura, limiar superior de temperatura e unidade de medida (graus Celsius ou Fahrenheit).
5. Utilize as teclas CIMA (7) e BAIXO (10) para aumentar ou diminuir a temperatura limiar e para selecionar a unidade de medida desejada.
6. Confirme a sua seleção utilizando o botão de confirmação (11).
7. Pressione a tecla Menu/Voltar (5) para voltar ao ecrã principal.

Nota 1: Quando a temperatura estiver fora da gama de temperaturas definida, esta aparecerá em vermelho na parte superior do ecrã (i).

5.2.7.3. MODO DE POUANÇA DE ENERGIA (STANDBY)

Com o modo de poupança de energia, pode escolher o tempo máximo durante o qual a imagem do monitor se mantém ativa (1, 3 ou 5 minutos); decorrido este tempo, a imagem desaparece para poupar energia, embora se continue a ouvir o som. Para reativar a imagem, basta que pressione qualquer botão.

Para ativar este modo, deve fazer o seguinte:

1. Pressione a tecla Menu/Voltar (5) para fazer aparecer o menu.
2. Pressione as teclas ESQUERDA (9) ou DIREITA (8) até que o ícone do modo Standby (C) fique realçado.
3. Pressione as teclas CIMA (7) ou BAIXO (10) para selecionar a opção desejada: OFF/1min/3min/5min e confirme pressionando a tecla de confirmação (11).

Nota: Se ativou o modo Standby e não deseja esperar 1, 3 ou 5 minutos até que o seu ecrã se apague, pressione o botão de ligação (12) para que se ative diretamente.

5.2.7.4. ZOOM DIGITAL

Se desejar, pode aumentar o tamanho da imagem visualizada utilizando a função de zoom.

Pode aceder a esta função através do menu principal selecionando o ícone de Zoom (D) e a opção x2 ou diretamente pressionando o botão de zoom (11).

Quando estiver neste modo, poder-se-á deslocar através do ecrã com os botões de navegação do monitor (CIMA (7), BAIXO (10), DIREITA (8), ESQUERDA (9)).

Na parte superior do ecrã LCD aparecerá o ícone de zoom (e).

Se quiser sair desta função, pode fazê-lo pressionando novamente o botão de zoom (11).

5.2.7.5. MODO VOX

Este modo permite-lhe o controlo da ativação do seu vigia-bebés por som. Se ativar o modo VOX no monitor e não for emitido nenhum som à volta da câmara, esta deixará de transmitir e o ecrã do monitor apagar-se-á. Quando a câmara detetar qualquer som, começará a transmitir novamente o sinal e a imagem voltará a aparecer no ecrã.

Para desativar esta função e ver a área vigiada continuamente, desative o modo VOX.

· Modo VOX DESATIVADO: A câmara transmite continuamente, o que lhe permite a monitorização contínua do seu bebé ou da área que deseja proteger.

· Modo VOX ATIVADO: A câmara só transmite quando deteta um som de intensidade suficiente, o que dependerá do nível selecionado, à volta da câmara.

Para ativar esta função, em primeiro lugar certifique-se de que definiu o modo de poupança de energia para 1, 3 ou 5 minutos (consulte o ponto 5.2.7.3). Selecione 1, 3 ou 5 se desejar que a câmara deixe de transmitir depois de decorridos 1, 3 ou 5 minutos se não for emitido nenhum som à volta dela.

Depois de definido o tempo de espera, para ativar o modo VOX dê os passos indicados em seguida:

1. Pressione a tecla Menu/Voltar (5) para fazer aparecer o ícone de menu.
2. Pressione as teclas ESQUERDA (9) ou DIREITA (8) até que o ícone VOX (E) fique realçado.
3. Pressione as teclas CIMA (7) ou BAIXO (10) para selecionar a opção de VOX: ON/OFF e pressione a tecla de confirmação (11).
4. Na parte superior do ecrã LCD aparecerá o ícone de VOX (g).

Nota: Se ativou o modo VOX e não deseja esperar 1, 3 ou 5 minutos até que o seu ecrã se apague, pressione o botão de ligação (12).

5.2.7.6. ADICIONAR CÂMARA

Este produto foi concebido para permitir a observação de diferentes zonas com até 4 câmaras (canal 1, 2, 3 ou 4 atribuído a diferentes câmaras). O monitor e a câmara original saem de fábrica com o canal 1 programado. Se necessitar de adicionar alguma câmara extra, deverá seguir este processo:

1. Pressione a tecla Menu/Voltar (5) para fazer aparecer o menu.
2. Pressione as teclas ESQUERDA (9) ou DIREITA (8) até que o ícone de adicionar câmara (F) fique realçado.
3. Pressione as teclas CIMA (7) ou BAIXO (10) para seleccionar o canal a que deseja adicionar a nova câmara e confirme a seleção pressionando a tecla de confirmação (11).
4. Enquanto o indicador LED de acendimento/ligação do monitor (2) estiver a piscar, pressione o botão de emparelhamento na câmara (VI).
5. Depois de emparelhada, o indicador LED deixará de piscar e as imagens da câmara aparecerão imediatamente no ecrã da unidade de monitor.
6. Se o emparelhamento não tiver sido corretamente efetuado, repita os passos acima indicados.

Nota 1: Só é possível seleccionar os canais em que ainda não se tenha emparelhado nenhuma câmara.

Nota 2: Pode acontecer que, por diversos motivos, se perca a conexão entre o monitor e uma câmara já ligada. Nesse caso, repita o processo explicado anteriormente para ligar novamente a câmara ao monitor.

5.2.7.7. ELIMINAR CÂMARA

Para eliminar uma das câmaras conectadas, dê os passos indicados em seguida:

1. Pressione a tecla Menu/Voltar (5) para fazer aparecer o menu.
2. Pressione as teclas ESQUERDA (9) ou DIREITA (8) até que o ícone de eliminar câmara (G) fique realçado.
3. Pressione as teclas CIMA (7) ou BAIXO (10) para seleccionar a câmara que deseja eliminar e pressione a tecla de confirmação (11).
4. Utilize as teclas de CIMA (7) e BAIXO (10) para seleccionar a opção de eliminação definitiva e confirme a seleção pressionando a tecla de confirmação (11).
5. Pressione a tecla Menu/Voltar (5) para voltar ao ecrã principal.

Nota 1: Se só tiver uma câmara emparelhada com o monitor, não poderá eliminá-la.

Nota 2: É necessário eliminar um canal antes de o emparelhar com uma nova unidade de câmara.

5.2.7.8. MENU DE CÂMARA

5.2.7.8.1. SELEÇÃO DA CÂMARA

O dispositivo foi concebido para permitir a observação de diferentes zonas com até quatro câmaras. Para seleccionar a câmara que deseja ver, dê os passos indicados em seguida:

1. Pressione a tecla Menu/Voltar (5) para fazer aparecer o menu.
2. Pressione as teclas ESQUERDA (9) ou DIREITA (8) até que o ícone de seleção de câmara (H) fique realçado.
3. Pressione as teclas CIMA (7) ou BAIXO (10) até que a câmara que deseja visualizar fique seleccionada e pressione em seguida a tecla de confirmação (11).

Nota 1: Só poderão ser visualizadas as câmaras que tenham sido emparelhadas com o monitor.

Nota 2: Há uma forma mais rápida de alterar a câmara a visualizar. Pressione diretamente a tecla de seleção de câmara/SCAN (6) para ir vendo ciclicamente as câmaras que estejam emparelhadas: CAM1/CAM2/CAM3/CAM4/MODO SCAN.

5.2.7.8.2. MODO SCAN

Esta função permite que veja de forma consecutiva e cíclica os canais de câmara emparelhados, mostrando as imagens de cada câmara durante 12 segundos.

Esta função só pode ser utilizada quando há mais do que uma unidade de câmara emparelhada. Para entrar neste modo:

1. Pressione a tecla Menu/Voltar (5) para fazer aparecer o menu.
2. Pressione as teclas ESQUERDA (9) ou DIREITA (8) até que o ícone de seleção de câmara (H) fique realçado.
3. Pressione as teclas CIMA (7) ou BAIXO (10) até que o ícone do modo SCAN fique seleccionado e pressione em seguida a tecla de confirmação (11).

Nota 1: Se uma das câmaras estiver fora de alcance ou se não estiver ligada, o monitor avisá-lo-á disso e o modo Scan parará.

Nota 2: Há uma forma mais rápida de ativar o modo SCAN se tiver mais do que uma câmara conectada. Pressione diretamente a tecla de modo seleção de câmara/SCAN (6) para ir vendo ciclicamente as câmaras que estiverem emparelhadas: CAM1/CAM2/CAM3/CAM4/MODO SCAN.

5.3. RESOLUÇÃO DE PROBLEMAS

Problema	Causa possível	Solução
Nenhuma recepção no monitor	Câmara não está ligada	Carregar e manter pressionado o botão (III) durante 2 segundos
	Câmara não ligada	Carregar e manter carregado o botão ligar/desligar (12)
	Câmara: não ligada ao adaptador de alimentação	Ligar o adaptador de alimentação
	Monitor: O adaptador de alimentação não está ligado à tomada	Ligar o adaptador de alimentação à tomada
Nenhuma recepção no monitor	Monitor fora do alcance	Mudar o monitor para mais perto da câmara
	Perdida a ligação entre o monitor e uma câmara que já estavam ligados	Ligar de novo a câmara com o monitor. Ver 5.2.7.6.
	Foi seleccionada uma câmara errada	Mudar o número da câmara que está a ver. 5.2.7.8.1.
Apenas são exibidas imagens a preto e branco	Verificar se a câmara está em modo de visão nocturna/infra-vermelhos	Para ver as imagens a cores, aumente o nível de luz no lugar em que a câmara se encontra ou certifique-se de que nada está a tapar o sensor de luz da câmara (II).
A câmara não transmite	A câmara não está ligada.	Carregar e manter pressionado o botão (III) durante 2 segundos
	Câmara: o adaptador de alimentação não está ligado	Ligar o adaptador de alimentação
	Modo VOX ou modo Espera estão activos	Para ver a zona vigiada continuamente, desligar Modo VOX ou Espera no Monitor
Não consegue ouvir o bebé na unidade dos pais	O volume definido da unidade dos pais está demasiado baixo	Ajustar o volume para o nível mais elevado
Interferência ou má recepção	Outros dispositivos electrónicos podem estar a interferir com o sinal.	Afastá-los do dispositivo.
	A câmara e o monitor podem estar demasiado afastados	Mudar o monitor para mais perto da câmara
	A carga da bateria pode estar demasiado baixa	Ligar o adaptador de alimentação
	A câmara ou monitor podem estar demasiado perto de muitos objectos de metal	Afastá-los do dispositivo.
Não consegue carregar a bateria na unidade dos pais	O adaptador AC/DC não está ligado	Ligar o adaptador
Se a Unidade do Bebê perdeu a sua ligação com a Unidade dos Pais	A câmara e o monitor podem estar demasiado afastados	Mudar o monitor para mais perto da câmara
	A ligação entre ambas as unidades foi momentaneamente perdida	Reiniciar as unidades desligando-as da corrente eléctrica. Espere cerca de 15 minutos antes de voltar a ligar. Esperar um minuto para a Unidade do Bebê e Unidade dos Pais para sincronizar.
	A ligação entre ambas as unidades perdeu-se	Emparelhar de novo a câmara e monitor. Ver 5.2.7.6.

■ PORTUGUÊS

6. MANUTENÇÃO

- Limpar as superfícies da câmara e monitor com um pano macio sem pêlos.
- Se a unidade ficar suja, usar um pano levemente humedecido para limpar as superfícies, tomando o cuidado para não permitir a entrada de água em quaisquer aberturas.
- Nunca utilizar produtos de limpeza ou solventes.

7. ESPECIFICAÇÕES TÉCNICAS

Frequência	2.4GHz FHSS
Alcance operacional	230m (linha recta e espaço aberto)
N.º de canais configuráveis	21
Alimentação (unidade dos pais)	Entrada: 100-240V CA 50/60Hz Saída: 5V 800mA
Bateria recarregável para o monitor	3.7V 2100 mAh
Alimentação (unidade do bebé)	Entrada: 100-240V CA 50/60Hz Saída: 5V 800mA
Tamanho da tela LCD	5"

8. INFORMAÇÕES SOBRE A ELIMINAÇÃO DAS BATERIAS E DO PRODUTO

- Proceda à eliminação responsável do produto.
- Não misture produtos que contenham o símbolo do contentor de lixo barrado com uma cruz juntamente com os resíduos domésticos comuns.
- Para uma correcta recolha e tratamento destes produtos coloque os mesmos nos pontos de recolha designados pelas autoridades locais. Em alternativa, contacte a entidade revendedora na qual adquiriu o produto.



Miniland S.A. declara que este "89236 digimonitor 5" está conforme com os requisitos essenciais e outras disposições da Directiva 2014/53/UE.

SOMMAIRE

1. Introduction
2. Contenu
3. Consignes de sécurité
4. Caractéristiques et fonctions du produit
5. Guide de l'utilisateur
6. Nettoyage
7. Spécifications techniques
8. Information sur le retrait de la batterie et le produit

1. INTRODUCTION

Nous vous félicitons pour l'achat de ce babyphone sans fil avec grand écran, qui incorpore la technologie la plus avancée. Nous sommes persuadés que vous serez entièrement satisfait de la qualité et des caractéristiques de ce produit, mais nous vous recommandons cependant de lire attentivement ces instructions afin de profiter pleinement de votre achat.

Ce babyphone vous permet de transmettre des signaux audio/vidéo sans fil pour leur réception sur le moniteur en couleuvre, ce qui est idéal pour un grand nombre de situations comme par exemple la surveillance de bébés, enfants en bas âges ou personnes âgées.

AVERTISSEMENT : Les caractéristiques décrites dans ce manuel d'utilisation sont sujettes à des modifications sans avertissement préalable.

2. CONTENU

- 1 Caméra (Unité Bébé)
- 1 Moniteur (Unité Parentale)
- 2 adaptateurs AC/DC
- 1 Trépied
- 1 Sac de transport et stockage
- 1 Manuel d'utilisation et Guide rapide
- 1 Garantie

· Si un des éléments listés ci-dessus est manquant, contactez votre revendeur.

3. INSTRUCTIONS DE SÉCURITÉ

Lisez ce manuel d'utilisation avec attention avant d'utiliser votre moniteur de bébé pour la première fois, et conservez-le à titre de référence pour une utilisation future.

3.1. INSTRUCTIONS GÉNÉRALES DE SÉCURITÉ:

Lorsqu'on utilise un équipement électrique, il est nécessaire de prendre certaines précautions élémentaires de sécurité à tout moment :

1. Il est nécessaire de faire preuve de prudence avec tout produit lorsque celui-ci est utilisé par ou à proximité d'enfants ou de personnes âgées. Maintenez l'appareil hors de la portée des enfants.
2. Ce produit ne doit pas être utilisé en tant qu'unique moyen de surveillance, celui-ci n'étant en aucune circonstance un substitut à la surveillance responsable d'enfants, de personnes âgées ou de biens par des adultes.
3. Cette unité ne doit être utilisée qu'avec les adaptateurs d'alimentation AC inclus dans cet ensemble (notifié 5.0 V, 800 mA).
4. Ce produit contient des petites pièces. Soyez prudent lors du déballage et de l'assemblage du produit.
5. NE PAS laisser les enfants jouer avec les matériels d'emballage tels que les sachets en plastique. Soyez prudent lors du déballage et de l'assemblage du produit.
6. NE PAS utiliser l'appareil si le cordon ou la prise est endommagé. Si votre moniteur de bébé ne fonctionne pas correctement ou a subi quelconque dommage, contactez le centre de services agréé Miniland pour demander une inspection et une réparation de l'appareil en vue d'éviter tout risque éventuel.
7. NE PAS tenter de réparer ou de régler toute partie des fonctions électriques ou mécaniques de l'unité, car, si vous le faites, la garantie sera annulée.
8. Vérifiez la tension de votre habitation de manière à vous assurer qu'elle correspond à la tension indiquée dans les spécifications de l'appareil.
9. Si vous êtes amené à ne pas utiliser le moniteur de bébé durant une longue période, débranchez toujours l'adaptateur d'alimentation. Pour déconnecter l'appareil du secteur, maintenez le transformateur et retirez la fiche de la prise. Ne jamais tirer directement sur le cordon.
10. Ce produit est conçu pour une utilisation seulement en intérieur. L'unité ne doit pas être exposée à la pluie, à l'humidité, aux gouttes d'eau ou aux éclaboussures.
11. Aucun objet rempli de liquide ne doit être placé au-dessus ou à côté du produit, tel qu'un verre ou un vase. Cet objet ne doit pas être utilisé à proximité de l'eau.

MISE EN GARDE

· Ce moniteur de bébé est conçu pour donner aux parents une tranquillité d'esprit lorsqu'ils ne sont pas en mesure de se trouver dans la même pièce que leur bébé. Ce produit n'est en aucun cas un substitut à la surveillance d'un adulte. Il est nécessaire qu'un parent reste à proximité du moniteur lorsqu'il est en cours d'utilisation. Le moniteur de bébé n'est pas un dispositif médical et vous ne devez pas faire confier à ce dernier le bien-être de votre bébé. Il est important que vous vous rendiez régulièrement en personne dans la chambre de votre bébé pour vous assurer que tout va bien.

· Ne jamais utiliser ce moniteur de bébé dans les cas où la vie ou la santé du bébé ou toute autre personne, ou l'intégrité d'un bâtiment, dépendent de son fonctionnement. Le fabricant décline toute responsabilité poursuite en cas de décès, dommage corporel ou dommage aux biens résultant d'un dysfonctionnement ou d'une mauvaise utilisation du produit.

· Une mauvaise utilisation de ce Moniteur de bébé Sans fil peut entraîner une action en justice.

· Utilisez ce produit de façon responsable.

IMPORTANT: Veuillez noter que tout changement ou modification de l'équipement non effectué par le service technique de Miniland ne sera pas couvert par la garantie du produit.

3.2. CONSEILS POUR LES INTERFÉRENCES RADIO

Cet équipement a été testé et est conforme aux exigences de la Directive RED 2014/53/UE. Ces exigences sont conçues pour offrir une protection raisonnable contre toute interférence nuisible sur une installation résidentielle. Si l'unité n'est pas installée et utilisée en conformité avec les instructions, elle peut causer des interférences nuisibles aux communications radio. Notez cependant que rien ne garantit que des interférences ne surviendront pas dans une installation particulière. Si le moniteur de bébé cause des interférences sur la radio ou la télévision, ce que vous pouvez déterminer en mettant votre appareil en et hors fonction, nous vous invitons à essayer de corriger l'interférence comme suit :

· Réorientez ou changez la position du récepteur.

· Augmentez la distance entre l'équipement en question et le moniteur de bébé.

· Connectez l'équipement à une prise différente de celle utilisée pour le récepteur.

· Contactez le Bureau du Service Client.

Pour garantir sa conformité à la Directive RED 2014/53/UE, cet équipement dispose de câbles blindés spéciaux. Un fonctionnement avec un équipement non homologué ou avec des câbles non blindés entrainera probablement des interférences avec la réception de la radio et de la télévision.

3.3. CHOISIR UN EMPLACEMENT APPROPRIÉ

· Placez l'appareil électronique hors de la portée des enfants afin d'éviter tout accident.

· Les enfants peuvent s'enchevêtrer dans les cordons.

L'Unité Bébé doit être placée à une distance d'au moins 1 à 1,5 mètre du berceau du bébé. Ne jamais placer l'Unité Bébé à l'intérieur du berceau, du lit ou du parc, ou fixez le trépied sur ce dernier. Assurez-vous que l'unité, les câbles et l'adaptateur sont hors de la portée du bébé et des autres jeunes enfants.

· Placez le moniteur de bébé dans un endroit où l'air peut circuler librement. Ne pas placer sur des surfaces molles telles que des couettes ou couvertures, ou dans les angles de placards, d'étagères, etc.

· Placez le moniteur de bébé à l'écart des sources de chaleur telles que les radiateurs, les cheminées et la lumière directe du soleil.

· Placez la caméra à l'écart des postes de TV, des stations relais et des radios. Les intenses signaux radio générés par ces éléments peuvent provoquer des bruits ou même faire apparaître des sons et des images sur le moniteur. Si cela se produit, déplacez la caméra dans un autre endroit.

· Ce moniteur peut être placé sur une table en utilisant le pied à table situé sur l'arrière du moniteur. Lorsqu'il n'est pas utilisé, repliez simplement le pied à table au dos du moniteur jusqu'à ce que vous entendiez un « clic ».

4. CARACTÉRISTIQUES ET FONCTIONS DU PRODUIT

4.1. FONCTION ET CONTRÔLES DU MONITEUR (FIGURE A)

- | | |
|--|-----------------------------------|
| 1. LED indicateur de charge | 11. Bouton de confirmation / zoom |
| 2. LED de lien / allumé | 12. Bouton ON/OFF |
| 3. LED de volume | 13. Bouton pour parler au bébé |
| 4. Ecran LCD | 14. Micro |
| 5. Bouton de Menu / Retour | 15. Haut-parleur |
| 6. Bouton mode de sélection de caméra / SCAN | 16. Connexion alimentation CC |
| 7. Bouton de Nav HAUT / augmentation volume | 17. Support rabattable |
| 8. Bouton de Nav DROITE / augmentation brillance | 18. Antenne |
| 9. Bouton de Nav GAUCHE / réduction brillance | 19. Code de fabrication |
| 10. Bouton de Nav BAS / réduction volume | |

DISPLAY (FIGURE B) **Icônes de l'écran**

- | | |
|-----------------------|-----------------------------------|
| a. Niveau de signal | g. Mode VOX |
| b. Caméra sélectionné | h. Température |
| c. Volume du moniteur | i. Icône alerte activée |
| d. Berceuses | j. Niveau de batterie |
| e. Zoom | k. Icône pour parler avec le bébé |
| f. Vision nocturne | |

 Icônes du Menu

- | | |
|---------------------------|-------------------------|
| A. Sélection de berceuses | F. Menu ajouter caméra |
| B. Réglage alarmes | G. Menu éliminer caméra |
| C. Réglage mode Standby | H. Sélection caméra |
| D. Zoom | visualisée/mode Standby |
| E. Menu activation VOX | |

4.2. FONCTIONS ET CONTRÔLES DE LA CAMÉRA (FIGURE C)

- | | |
|-------------------------------|---|
| I. Antenne rétractable | VII. Connecteur d'alimentation Mini USB |
| II. Capteur de lumière | VIII. Micro |
| III. Bouton ON | IX. LED de ON / Assemblage |
| IV. Accessoire pour accrocher | X. Lentille de la caméra |
| V. Haut-parleur | XI. Infrarouge |
| VI. Bouton d'assemblage | XII. Accessoire trépied |

5. INSTRUCIONS D'UTILISATION**5.1. AVANT UTILISATION****5.1.1. ALIMENTATION DE L'UNITÉ DES PARENTS ET UTILISATION DE LA BATTERIE**

Le moniteur, ou unité des parents, de ce babyphone est conçu pour l'utiliser avec la batterie ou l'adaptateur CA/CC fourni. La batterie rechargeable doit être chargée pendant au moins 6 heures avant d'utiliser l'unité pour la première fois ou si l'appareil n'a pas été utilisé pendant une période prolongée.

Le moniteur du babyphone possède une batterie interne de Li-Ion rechargeable de 3.7V.

Nous recommandons d'utiliser la batterie du moniteur pour recevoir le signal audio/vidéo de la caméra partout. Connectez le moniteur à l'adaptateur du réseau électrique si possible, afin que la batterie soit toujours chargée.

CHARGE DE LA BATTERIE

Connectez le connecteur de l'adaptateur de courant à la prise d'alimentation située sur le côté de l'unité (16).

Utilisez uniquement l'adaptateur fourni. Branchez l'adaptateur au réseau électrique.

Tant que le moniteur sera connecté à l'alimentation électrique et en charge, le voyant LED de charge (1) s'allume en violet et on pourra observer l'icône de charge en mouvement (j) dans le coin supérieur droit (8) de l'écran. Une fois que l'appareil sera complètement chargé, le voyant LED (1) s'allumera en bleu.

Au contraire, lorsque le niveau de charge de la batterie sera très bas, ce voyant LED sera de couleur rouge, l'icône de niveau de batterie (j) de l'écran clignotera et le moniteur commencera à émettre un bip toutes les 20 secondes.

5.1.2. ALIMENTATION DE L'UNITÉ DU BÉBÉ

La caméra ou unité du bébé de ce babyphone est conçue pour être utilisée avec l'adaptateur de CA/CC fourni.

1. Localisez la prise du connecteur (VII) sur la partie postérieure de l'unité du bébé.

2. Connectez le câble de l'adaptateur à la prise mini USB de la caméra. Utilisez uniquement l'adaptateur fourni.

3. Branchez l'adaptateur au réseau électrique.

Avertissement : Danger d'étranglement – Conservez le câble hors de portée du bébé. NE JAMAIS placer une caméra avec des câbles à moins d'un mètre du berceau. Ne pas utiliser de rallonges avec adaptateurs CA. Utiliser uniquement les adaptateurs de CA fournis.

5.2. OPÉRATION**5.2.1. ON/OFF DES UNITÉS****5.2.1.1. MONITEUR**

Appuyez sur le bouton ON/OFF (12), situé sur la partie supérieure du moniteur pour l'allumer ou l'éteindre. L'indicateur LED (2) s'allumera ou s'éteindra selon si vous allumez ou éteignez l'unité.

5.2.1.2. CAMÉRA

Pour allumer ou éteindre la caméra, appuyez sur le bouton d'allumage (III) pendant deux secondes. La LED d'alimentation (IX) s'allumera ou s'éteindra selon si vous allumez ou éteignez l'unité.

Quand vous aurez installé et allumé la caméra, vous pourrez voir les images et écouter les sons captés dans la chambre de votre bébé via le moniteur.

FRANÇAIS

5.2.2. VOLUME DU MONITEUR

Appuyez sur les boutons de navigations HAUT (7) ou BAS (10) pour faire apparaître la barre de volume. Ensuite, appuyez sur les mêmes touches pour sélectionner le niveau de volume que vous souhaitez, à partir de 0 (mode silence) jusqu'à 8 (le réglage prédéterminé du niveau de volume est de 4). Après 15 secondes le menu disparaîtra automatiquement.

5.2.3. BRILLANCE DU MONITEUR

Appuyez sur le bouton de navigation GAUCHE (9) ou DROITE (8) pour faire apparaître la barre de brillance. Ensuite, appuyez sur les mêmes touches pour sélectionner le niveau de brillance que vous souhaitez, à partir de 1 jusqu'à 8 (le réglage prédéterminé du niveau de brillance est de 4). Après 15 secondes le menu disparaîtra automatiquement.

5.2.4. PARLER AU BÉBÉ

Vous pouvez parler à votre bébé à partir de l'unité des parents (par exemple pour le tranquilliser et qu'il perçoive que vous allez venir le voir) ou à votre compagne ou compagnon (si elle ou il est dans la chambre du bébé).

Appuyez et maintenez le bouton pour parler avec le bébé (13) et parlez face au moniteur.

Relâchez le bouton quand vous aurez terminé de parler pour écouter à nouveau le son de la chambre du bébé. Il faut prendre en compte que vous ne pourrez pas écouter votre bébé quand vous lui parlez ; pour l'écouter vous devrez lâcher ce bouton.

5.2.5. VISION NOCTURNE INFRAROUGE (AUTOMATIQUE)

La fonction de vision nocturne infrarouge permet à la caméra de capter des images de votre bébé ou de la zone monitorée dans des conditions d'obscurité ou de faible lumière.

Pour ce mode vous verrez uniquement des images en noir et blanc sur le moniteur et vous pourrez voir seulement les objets situés à moins de 2 mètres.

La caméra monitoré de façon constante le niveau de lumière et passe automatiquement en mode infrarouge lorsque la lumière est insuffisante pour la vision normale.

5.2.6. AVERTISSEMENT HORS PORTÉE

Si le moniteur se situe à une distance de la caméra supérieure à celle qui est admissible (voir les caractéristiques techniques), sur le moniteur apparaîtront l'icône de niveau de signal (a) en rouge et celui de la caméra avec un point d'interrogation. De plus, un bip va retentir toutes les 12 secondes de manière à avertir que les deux unités ne peuvent plus communiquer.

Approchez le moniteur de la caméra pour voir l'image correctement à nouveau.

5.2.7. MENU PRINCIPAL

Appuyez sur le bouton Menu/Retour (5) pour pouvoir réaliser les réglages des principales fonctions et caractéristiques de votre babyphone.

5.2.7.1. BERCEUSES

L'unité du bébé peut reproduire une berceuse douce pour aider votre bébé à trouver le sommeil. Pour activer cette fonction :

1. Appuyez sur la touche Menu/Retour (5) pour faire apparaître le menu.
2. Appuyez sur les touches GAUCHE (9) ou DROITE (8) jusqu'à ce que le menu de sélection des mélodies (A) soit souligné.
3. Appuyez sur les touches HAUT (7) ou BAS (10) pour choisir une des cinq berceuses disponibles, silence ou reproduction en boucle (le réglage prédéterminé est OFF).
4. Lorsque vous aurez sélectionné la mélodie, appuyez sur la touche de confirmation (11), le contrôle du volume apparaîtra alors. Appuyez sur les touches HAUT (7) ou BAS (10) pour sélectionner le niveau de volume de 1 à 3.
5. Sur la partie supérieure de l'écran LCD apparaîtra l'icône de berceuse (d).
Il faut prendre en compte que la configuration des berceuses se produira uniquement sur la caméra que vous visualiserez.

Note 1 : La fonction de reproduction en boucle des berceuses permet de reproduire cycliquement toutes les berceuses.

5.2.7.2. MENU DES ALARMES

5.2.7.2.1. RÉGLAGE DES ALARMES POUR PRISES

Pour configurer l'alarme pour les prises, suivez les étapes suivantes :

1. Appuyez sur la touche Menu/Retour (5) pour faire apparaître le menu.
2. Appuyez sur les touches GAUCHE (9) ou DROITE (8) jusqu'à ce que le menu de sélection des alarmes (B) soit souligné.
3. Appuyez sur les touches HAUT (7) ou BAS (10), choisissez l'icône d'alarme et appuyez sur le bouton de confirmation (11).
4. Appuyez sur les touches HAUT (7) ou BAS (10) pour configurer la minuterie d'alarme (appuyez sur la touche HAUT (7) pour augmenter le temps ou la touche BAS (10) pour le réduire).

5. Confirmez la minuterie en sélectionnant ON avec les touches GAUCHE (9) ou DROITE (8) et en appuyant sur le bouton de confirmation (11).

6. Appuyez sur la touche Menu/Retour (5) pour revenir à l'écran principal.

Note 1 : Lorsque l'alarme est en marche, vous verrez apparaître sur l'écran LCD l'icône de l'horloge (h).

Note 2 : Si vous souhaitez éliminer l'alarme suivez les étapes 1, 2 et 3 mentionnées plus haut et réglez le temps sur 00:00 ou sélectionnez l'option OFF. L'icône de l'horloge (h) disparaîtra de l'écran.

Note 3 : Lorsque l'alarme sonnera, appuyez sur n'importe quelle touche pour l'arrêter. S'il n'y a pas de réponse, l'appareil vous préviendra pendant 7 minutes avant d'arrêter de sonner.

5.2.7.2.2. RÉGLAGE DU RANG DE TEMPÉRATURE

Cette option vous permet de configurer la visualisation de la température en °C ou °F et d'établir le rang de température adapté à la chambre du bébé.

Pour configurer ce rang, suivez les étapes suivantes :

1. Appuyez sur la touche Menu/Retour (5) pour faire apparaître le menu.

2. Appuyez sur les touches GAUCHE (9) ou DROITE (8) jusqu'à ce que le menu de sélection des alarmes (B) soit souligné.

3. Appuyez sur les touches HAUT (7) ou BAS (10), sélectionnez l'icône du thermomètre et appuyez sur le bouton de confirmation (11).

4. Appuyez sur les touches GAUCHE (9) ou DROITE (8) pour naviguer dans les différentes options du menu : seuil inférieur de température, seuil supérieur de température et unité de mesure (degrés Celsius ou Fahrenheit).

5. Appuyez sur les touches HAUT (7) ou BAS (10) pour augmenter ou diminuer la température seuil et pour sélectionner l'unité de mesure désirée.

6. Confirmez votre sélection en utilisant le bouton de confirmation (11).

7. Appuyez sur la touche Menu/Retour (5) pour revenir à l'écran principal.

Note 1 : Quand la température est hors du rang de température réglé, elle apparaîtra en rouge sur la partie supérieure de l'écran (i).

5.2.7.3. MODE ÉCONOMIE D'ÉNERGIE (STANDBY)

Avec le mode économie d'énergie, vous pouvez choisir le temps maximum durant lequel l'image du moniteur restera active (1, 2 ou 3 minutes) ; après ce délai l'image disparaît afin d'économiser l'énergie, mais le son continue à être émis. Pour réactiver l'image, appuyez sur n'importe quel bouton.

Pour activer ce mode vous devez faire ce qui suit :

1. Appuyez sur la touche Menu/Retour (5) pour faire apparaître le menu.

2. Appuyez sur les touches GAUCHE (9) ou DROITE (8) jusqu'à ce que le menu Standby (C) soit souligné.

3. Appuyez sur les touches HAUT (7) ou BAS (10) pour sélectionner l'option souhaitée : OFF/1min/3min/5min et confirmez en appuyant sur le bouton de confirmation (11).

Note : Si vous avez activé le mode Standby et que vous ne souhaitez pas attendre 1, 3 ou 5 minutes jusqu'à ce que l'écran ne s'éteigne, appuyez sur le bouton de mise en marche (12) pour activer le mode directement.

5.2.7.4. ZOOM DIGITAL

Si vous le souhaitez, vous pouvez augmenter la taille de l'image en utilisant la fonction zoom.

Vous pouvez accéder à cette fonction via le menu principal en sélectionnant l'icône de zoom (D) et l'option x2 ou directement en appuyant sur le bouton de zoom (11).

Lorsque vous êtes avec ce mode, vous pourrez vous déplacer sur l'écran avec les boutons de navigation du moniteur (HAUT (7), BAS (10), DROITE (8), GAUCHE (9)).

Sur la partie supérieure de l'écran LCD vous verrez l'icône de zoom (e).

Si vous désirez quitter cette fonction, vous pouvez le faire en appuyant à nouveau sur le bouton zoom (11).

5.2.7.5. MODE VOX

Ce mode vous permet de contrôler l'activation par son de votre babyphone. Si vous activez le mode VOX sur le moniteur et qu'un son ne se produit autour de la caméra, le babyphone arrêtera de transmettre et l'écran du moniteur s'éteindra.

Lorsque la caméra détectera un son, elle commencera à transmettre de nouveau le signal et l'image apparaîtra à nouveau sur l'écran.

Pour désactiver cette fonction et voir la zone surveillée de façon continue, désactivez le mode VOX.

• **Mode VOX DÉSACTIVÉ** : La caméra transmet continuellement, ce qui permet de monitorer en permanence votre bébé ou la zone que souhaitez protéger.

• **Mode VOX ACTIVE** : La caméra transmet uniquement lorsqu'elle détecte un son d'une intensité suffisante, ce qui dépendra du niveau sélectionné, autour de la caméra.

Pour activer cette fonction, assurez-vous en premier lieu d'avoir réglé le mode d'économie d'énergie sur 1, 3 ou 5 minutes (consultez le point 5.2.7.3). Sélectionnez 1, 3 ou 5 si vous désirez que la caméra arrête de transmettre après 1, 3 ou 5 minutes si aucun son ne se produit autour.

FRANÇAIS

Une fois réglé le temps d'attente, pour activer le mode VOX suivez les étapes indiquées à la suite:

1. Appuyez sur la touche Menu/Retour (5) pour faire apparaître le menu.
2. Appuyez sur les touches GAUCHE (9) ou DROITE (8) jusqu'à ce que l'icône VOX (E) apparaisse.
3. Appuyez sur les touches HAUT (7) ou BAS (10) pour sélectionner l'option de VOX : ON/OFF et appuyez sur la touche de confirmation (11).
4. Sur la partie supérieure de l'écran LCD vous verrez l'icône de VOX (g).

Note : Si vous avez activé le mode VOX et que vous ne souhaitez pas attendre 1, 3 ou 5 minutes jusqu'à ce que l'écran ne s'éteigne, appuyez sur le bouton de mise en marche (12).

5.2.7.6. AJOUTER CAMÉRA

Ce produit est conçu pour permettre l'observation de différentes zones avec 4 caméras (canal 1, 2, 3 ou 4 assigné à différentes caméras). Le moniteur et la caméra originale sortent de l'usine avec le canal 1 programmé. Si vous avez besoin d'ajouter une caméra supplémentaire, vous devrez suivre les étapes suivantes :

1. Appuyez sur la touche Menu/Retour (5) pour faire apparaître le menu.
2. Appuyez sur les touches GAUCHE (9) ou DROITE (8) jusqu'à ce que l'icône ajouter caméra (F) soit souligné.
3. Appuyez sur les touches HAUT (7) ou BAS (10) pour sélectionner le canal sur lequel vous désirez ajouter la nouvelle caméra et confirmez la sélection en appuyant sur le bouton de confirmation (11).
4. Pendant que l'indicateur LED de ON/lien du moniteur (2) clignote, appuyez sur le bouton d'assemblage sur la caméra (VI).
5. Une fois installée, l'indicateur LED arrêtera de clignoter et les images de la caméra seront immédiatement montrées sur l'écran de l'unité moniteur.
6. Si l'installation n'a pas été réalisée correctement, répétez les étapes indiquées plus haut.

Note 1 : Vous pourrez uniquement sélectionner les canaux sur lesquels il n'y a pas de caméra.

Note 2 : Il est possible, pour différentes raisons, que la connexion se perde entre le moniteur et une caméra déjà installée. Dans ce cas, répétez le procédé expliqué plus haut pour installer de nouveau la caméra.

5.2.7.7. ÉLIMINER CAMÉRA

Pour supprimer une des caméras connectées, suivez les étapes indiquées à la suite :

1. Appuyez sur la touche Menu/Retour (5) pour faire apparaître le menu.
2. Appuyez sur les touches GAUCHE (9) ou DROITE (8) jusqu'à ce que l'icône supprimer caméra (G) soit souligné.
3. Appuyez sur les touches HAUT (7) ou BAS (10) pour sélectionner la caméra que vous souhaitez supprimer et appuyez sur la touche de confirmation (11).
4. Utilisez les touches HAUT (7) ou BAS (10) pour sélectionner l'option de supprimer définitivement et confirmez la sélection en appuyant sur la touche de confirmation (11).
5. Appuyez sur la touche Menu/Retour (5) pour revenir à l'écran principal.

Note 1 : Si vous possédez uniquement une caméra accouplée au moniteur, vous ne pourrez pas la supprimer.

Note 2 : Il est nécessaire d'éliminer un canal avant d'y installer une nouvelle unité de caméra.

5.2.7.8. MENU DE CAMÉRA

5.2.7.8.1. SÉLECTION DE LA CAMÉRA

Le dispositif est conçu pour permettre l'observation de différentes zones avec quatre caméras maximum. Pour sélectionner la caméra que vous souhaitez voir, suivez les indications se trouvant à la suite :

1. Appuyez sur la touche Menu/Retour (5) pour faire apparaître le menu.
2. Appuyez sur les touches GAUCHE (9) ou DROITE (8) jusqu'à ce que l'icône de sélection de caméra (H) soit souligné.
3. Appuyez sur les touches HAUT (7) ou BAS (10) jusqu'à ce que la caméra que vous souhaitez visualiser soit sélectionnée et appuyez ensuite sur la touche de confirmation (11).

Note 1 : Vous pourrez uniquement visualiser les caméras installées sur le moniteur.

Note 2 : Il existe une façon plus rapide de changer la caméra à visualiser. Appuyez directement sur la touche de sélection de caméra/SCAN (6) pour voir de façon cyclique les caméras installées: CAM1/CAM2/CAM3/CAM4/MODE SCAN.

5.2.7.8.2. MODE SCAN

Cette fonction vous permet de voir de façon consécutive et cyclique les canaux des caméras installées, en montrant les images de chaque caméra pendant 12 secondes.

Cette fonction peut être utilisée uniquement lorsqu'il y a plus d'une caméra installée. Pour entrer dans ce mode :

1. Appuyez sur la touche Menu/Retour (5) pour faire apparaître le menu.
2. Appuyez sur les touches GAUCHE (9) ou DROITE (8) jusqu'à ce que l'icône de sélection de caméra (H) soit souligné.
3. Appuyez sur les touches HAUT (7) ou BAS (10) jusqu'à ce que l'icône du mode SCAN soit sélectionné et appuyez ensuite sur la touche de confirmation (11).

Note 1 : Si une des caméras est hors portée ou si elle n'est pas allumée, le moniteur vous préviendra et le mode Scan s'arrêtera.

Note 2 : Il existe une façon plus rapide d'activer le mode SCAN si plus d'une caméra est connectée. Appuyez directement sur la touche de mode de sélection de caméra/SCAN (6) pour voir cycliquement mes caméras qui sont installées : CAM1/CAM2/CAM3/CAM4/MODE SCAN.

5.3. IDENTIFICATION ET RÉOLUTION DE PROBLÈMES

Problème	Cause possible	Solution
Pas de réception sur le moniteur	La caméra n'est pas allumée	Appuyez et maintenez enfoncé le bouton (III) pendant 2 secondes
	Le moniteur n'est pas allumé	Appuyez et maintenez enfoncé le bouton de marche (12)
	Caméra: elle n'est pas branchée à l'adaptateur d'alimentation	Branchez l'adaptateur d'alimentation
	Moniteur: L'adaptateur d'alimentation n'est pas branché	Branchez l'adaptateur d'alimentation
	Le moniteur est hors de portée	Déplacez le moniteur plus près de la caméra
	La connexion est perdue entre le moniteur et une caméra déjà reliée	Effectuez à nouveau la liaison de la caméra avec le moniteur. Voir le paragraphe 5.2.7.6.
	Une mauvaise caméra a été sélectionnée	Changez le numéro de la caméra que vous êtes en train de visionner. Voir le paragraphe 5.2.7.8.1.
Il n'y a que des images en noir et blanc qui s'affichent	Vérifiez si la caméra est en mode de vision nocturne / infrarouge	Pour visualiser les images en couleur, augmentez le niveau de lumière à l'endroit où se trouvera la caméra ou assurez-vous que rien ne recouvre le capteur de lumière de la caméra (II).
La caméra ne transmet pas	La caméra est n'est pas allumée	Appuyez et maintenez enfoncé le bouton (III) pendant 2 secondes
	Caméra : l'adaptateur d'alimentation n'est pas branché	Branchez l'adaptateur d'alimentation
	Le Mode VOIX ou bien le Mode veille sont activés	Pour visionner la zone sous surveillance en continu, déconnectez le mode VOIX ou le Mode Veille sur le Moniteur
Vous ne parvenez pas à entendre le bébé sur l'Unité Parentale	Le réglage du volume de l'Unité Parentale est trop faible	Réglez le volume sur le niveau le plus élevé
Il y a des interférences, ou bien la réception est faible	Il est possible que d'autres appareils électroniques soient en train d'interférer avec le signal	Placez ces derniers à une distance suffisamment éloignée de l'appareil
	Il est possible que la caméra et le moniteur soient trop éloignés l'un de l'autre	Déplacez le moniteur plus près de la caméra
	Il est possible que l'énergie de la batterie soit trop faible	Branchez l'adaptateur d'alimentation
	Il est possible que la caméra ou le moniteur soient placés trop près d'un certain nombre d'objets métalliques	Placez ces derniers à une distance suffisamment éloignée de l'appareil
Vous ne pouvez pas charger la batterie de l'Unité Parentale	L'adaptateur AC/DC n'est pas branché	Branchez l'adaptateur

Problème	Cause possible	Solution
Si l'Unité Bébé a perdu sa liaison avec l'Unité Parentale	Il est possible que la caméra et le moniteur soient trop éloignés l'un de l'autre.	Déplacez le moniteur plus près de la caméra
	La liaison entre les deux unités a été perdue momentanément	Réinitialisez les unités en les déconnectant de l'alimentation électrique. Patientez pendant environ 15 secondes avant de reconnecter. Attendez jusqu'à une minute, le temps que l'Unité Bébé et l'Unité Parentale se synchronisent.
	La liaison entre les deux unités a été perdue	Effectuez à nouveau le couplage de la caméra et du moniteur. Voir le paragraphe 5.2.7.6.

6. NETTOYAGE

- Nettoyez les parties de la caméra et du moniteur avec un chiffon doux non pelucheux.
- Si les unités sont sales, utilisez un chiffon légèrement humide pour nettoyer les parties, en évitant toute entrée d'eau à travers les ouvertures de l'appareil.
- N'utilisez jamais de détergents ou de solvants.

7. SPÉCIFICATIONS TECHNIQUES

Fréquence	2.4 GHz FHSS
Portée de fonctionnement	230m (en ligne droite et sur un espace ouvert)
Nombre de canaux configurables	21
Puissance (Unité Parentale)	Entrée: 100-240CA - 50/60Hz Sortie: 5V - 800mA
Batterie rechargeable pour le moniteur	3.7V 2100mAh
Puissance (Unité Bébé)	Entrée: 100-240CA 50/60Hz Sortie: 5V - 800mA
Taille de l'écran LCD	5"

8. INFORMATIONS RELATIVES À LA MISE AU REBUT DES BATTERIES ET DU PRODUIT

- N'oubliez pas que vous devez éliminer le produit de manière responsable, dans le respect de l'environnement, en retirant d'abord la batterie.
- Ne mélangez pas des produits portant le symbole d'une poubelle barrée par une croix avec les ordures ménagères courantes.
- Pour une collecte et un traitement appropriés de ces produits, apportez-les dans un des points de collecte indiqués par les autorités locales. Vous pouvez également contacter le magasin dans lequel vous avez acheté le produit.



Par la présente Miniland S.A. déclare que l'appareil "89236 digimonitor 5" est conforme aux exigences essentielles et aux autres dispositions pertinentes de la 2014/53/UE.

INHALT

1. Einführung
2. Lieferumfang
3. Sicherheitsnormen
4. Eigenschaften und Funktionen des Produktes
5. Bedienungsanleitung
6. Wartung
7. Technische Daten
8. Informationen über die Entsorgung der Batterien und des Gerätes

1. EINLEITUNG

Wir beglückwünschen Sie zum Kauf dieses kabellosen Babyüberwachungsgeräts mit großformatigem Bildschirm, das mit der fortschrittlichsten Technologie ausgestattet ist. Wir sind sicher, dass Sie die Qualität und die Eigenschaften dieses Geräts vollkommen zufriedenstellen werden, doch empfehlen wir Ihnen, sich vor dem Gebrauch dieses Artikels aufmerksam die Gebrauchsanweisung durchzulesen, um sicherzustellen, dass Sie mit diesem Gerät die bestmöglichen Ergebnisse erzielen.

Dieses Babyüberwachungsgerät ermöglicht die kabellose Übertragung von Audio- und Videosignalen und den Empfang derselben auf einem Farbmonitor. Es eignet sich hervorragend für verschiedene Anwendungsgebiete, wie etwa für die Überwachung von Babys und Kleinkindern, aber auch von alten Leuten.

HINWEIS: Die in diesem Benutzerhandbuch beschriebenen Eigenschaften können jederzeit ohne Vorankündigung abgeändert werden.

2. LIEFERUMFANG

- 1 Kamera (Baby-Einheit)
- 1 Monitor (Eltern-Einheit)
- 2 AC-DC-Adapter
- 1 Tasche für den Transport und die Aufbewahrung
- 1 Stativ
- 1 Bedienungsanleitung und Kurzanleitung
- 1 Garantie

· Sollte eines der oben beschriebenen Teile fehlen, setzen Sie sich bitte mit Ihrem Lieferanten in Verbindung.

3. SICHERHEITSNORMEN

Lesen Sie bitte diese Anleitung sorgfältig durch, bevor Sie Ihr Baby-Überwachungssystem zum ersten Mal benutzen und bewahren Sie die Anleitung für zukünftige Konsultationen auf.

3.1. ALLGEMEINE SICHERHEITSNORMEN:

Bei der Verwendung von Elektrogeräten müssen gewisse grundlegende Sicherheitsnormen beachtet werden:

1. Es ist notwendig, spezielle Vorsicht walten zu lassen, wenn Kinder oder ältere Menschen ein elektrisches Produkt verwenden oder dieses in der Nähe von solchen Personen zum Einsatz kommt. Halten Sie das Produkt von Kindern fern, wenn Sie sich nicht anwesend sind.
2. Dieses Produkt darf ausschließlich zur Überwachung verwendet werden. Es ist auf keinen Fall ein Ersatz für eine verantwortungsvolle Überwachung von Kindern oder älteren Menschen.
3. Betreiben Sie das Baby-Überwachungssystem ausschließlich mit den mitgelieferten AC-DC Adaptern (5.0 V, 800 mA).
4. Dieses Produkt enthält eine Reihe von kleinen Teilen. Achten Sie darauf, dass beim Auspacken und Montieren des Gerätes keine Teile verloren gehen.
5. Lassen Sie Kinder NICHT mit Verpackungsmaterialien wie Kunststoffbeutel usw. spielen. Achten Sie beim Auspacken und Montieren des Produktes darauf.
6. Benutzen Sie das Gerät NICHT, wenn das Kabel oder der Stecker defekt sind. Falls das Gerät nicht einwandfrei funktioniert oder irgendeinen Schaden aufweist, setzen Sie sich bitte mit dem Kundendienst von Miniland in Verbindung, um es zu reparieren und unnötige Risiken zu vermeiden.
7. Versuchen Sie NICHT, das Gerät eigenhändig zu reparieren oder deren elektrischen oder mechanischen Eigenschaften zu verändern, andernfalls wird die Garantie annulliert.
8. Kontrollieren Sie, ob die Spannung in Ihrem Haus mit derjenigen des Gerätes übereinstimmt, die unter den technischen Daten desselben angegeben ist.
9. Sollten Sie das Baby-Überwachungssystem während einer längeren Zeitspanne nicht verwenden, stecken Sie den AC-DC-Adapter aus. Um diesen auszustecken, ziehen sie am Transformator und niemals am Kabel.
10. Dieses Gerät darf ausschließlich in Innenbereichen betrieben werden. Es darf nicht dem Regen, der Feuchtigkeit oder Spritzwasser oder anderen Flüssigkeiten ausgesetzt werden.
11. Stellen Sie niemals ein mit Flüssigkeit gefüllter Behälter (Glas oder Vase) auf das oder in unmittelbarer Nähe des Babyüberwachungsgerätes. Der Monitor des Gerätes darf nicht in der Nähe von Wasser benutzt werden.

DEUTSCH

VORSICHTSMASSNAHMEN

- Dieses Gerät wurde speziell entwickelt, um Eltern zu ermöglichen, ihr Baby auf Distanz zu überwatchen. Es ist auf keinen Fall ein Ersatz für eine verantwortungsvolle Überwachung des Kindes. Eines der Elternteile sollte sich stets in der Nähe des Monitors befinden. Das Baby-Überwachungssystem ist kein medizinisches Gerät, das das Wohlbefinden des Babys gewährleisten könnte! Es ist wichtig, regelmäßig im Kinderzimmer nachzuschauen, ob dort alles in Ordnung ist.
- Verwenden Sie niemals das Baby-Überwachungsgerät in Fällen, wo das Leben oder die Gesundheit des Babys oder anderer Personen, oder die Integrität des Gebäudes vom Gerät abhängig sein könnten. Der Hersteller übernimmt keine Haftung für Tod, körperlichen oder materiellen Schäden, die durch eine Fehlfunktion oder einen Missbrauch des Gerätes verursacht wurden.
- Die unsachgemäße Verwendung dieses Baby-Überwachungssystems könnte rechtliche Folgen haben.
- Benutzen Sie dieses Gerät auf eine verantwortungsvolle Weise.

WICHTIGER HINWEIS: Beachten Sie bitte, dass Änderungen oder Modifikationen am Gerät, die nicht durch den technischen Dienst von Miniland durchgeführt wurden, nicht von der Produktgarantie gedeckt sind.

3.2. BEMERKUNGEN ZU ETWAIGEN FUNKSTÖRUNGEN

Dieses Gerät wurde im Werk geprüft und erfüllt die Anforderungen der Richtlinie RED 2014/53/EU. Diese Anforderungen sollen einen angemessenen Schutz gegen störende Interferenzen (Funkstörungen) in einer Wohnumgebung gewährleisten. Wenn das Gerät nicht ordnungsgemäß installiert und gemäß den Anweisungen verwendet wird, können Störungen des Funkverkehrs auftreten.

Beachten Sie jedoch, dass trotzdem Störungen in einer bestimmten Installation auftreten können. Sollte das Baby-Überwachungssystem Störungen des Radio- oder Fernsehempfangs verursachen (dies kann man durch Aus- und Einschalten des Gerätes nachweisen), versuchen Sie die Störung wie nachstehend beschrieben zu beseitigen:

- Ändern Sie die Ausrichtung oder den Standort des Empfängers.
- Vergrößern Sie den Abstand zwischen dem betroffenen Gerät und dem Baby-Überwachungssystem.
- Schließen Sie das Gerät und den Empfänger an verschiedenen Steckdosen an.
- Stellen Sie sich mit dem Kundendienst von Miniland in Verbindung.

Um die Einhaltung der Richtlinie RED 2014/53/EU zu gewährleisten, verwendet dieses Gerät speziell abgeschirmte Kabel. Der Betrieb des Gerätes mit nicht zugelassenen oder nicht abgeschirmten Kabeln wird wahrscheinlich zu Störungen des Radio- oder Fernsehempfangs führen.

3.3. WAHL EINES GEEIGNETEN AUFSTELLORTES FÜR DAS GERÄT

- Stellen Sie das elektronische Gerät nicht in der Nähe von Kindern auf, um mögliche Unfälle zu vermeiden.
 - Kinder können sich in den Kabeln verwickeln. Die Baby-Einheit sollte in einem Abstand von 1 bis 1,5 Metern von der Babykrippe aufgestellt werden. Stellen Sie die Baby-Einheit niemals im Inneren der Babykrippe, des Kinderbettes oder Laufstalls auf. Achten Sie darauf, dass die Einheit, die Kabel und der Adapter sich außerhalb der Reichweite des Babys und anderen Kleinkindern befinden.
 - Stellen Sie das Baby-Überwachungssystem in einem Ort auf, an dem die Luft frei zirkulieren kann. Das Gerät darf nicht auf weichen Kissen, Decken, Steppdecken usw. oder Ecken von Schränken, Regalen, usw. aufgestellt werden.
 - Stellen Sie das Baby-Überwachungssystem fern von Wärmequellen wie Heizungen, Kamine, Kochherde und direkter Sonneneinstrahlung auf.
 - Stellen Sie die Babyeinheit fern von Fernsehgeräten, Radios und Umsetzern (Repeater) auf. Die intensiven Funksignale, die diese Geräte erzeugen, können Rauschen oder Bildverzerrungen auf dem Monitor verursachen. Sollte dies der Fall sein, stellen Sie die Kamera an einem anderen Ort auf.
 - Der Monitor kann auf einem Tisch aufgestellt werden. Verwenden Sie hierzu das ausklappbare Stützelement, das sich auf der Rückseite Teil des Monitors befindet.
- Wenn Sie dieses Stützelement nicht mehr benötigen, klappen Sie es gegen die Rückseite des Monitors, bis Sie ein „Klick“ hören, welches anzeigt, dass die Vorrichtung korrekt zurückgeklappt wurde.

4. EIGENSCHAFTEN UND FUNKTIONEN DES PRODUKTS

4.1. FUNKTIONEN UND BEDIENELEMENTE DES MONITORS (ABBILDUNG A)

- | | |
|---|--|
| 1. LED-Anzeige des Aufladens | 10. Navigationstaste NACH AB / Vermindern der Lautstärke |
| 2. LED-Anzeige der Verbindung / des eingeschalteten Zustandes | 11. Bestätigungs- / Zoom-Taste |
| 3. LED-Anzeigen der Lautstärke | 12. Ein / Aus Taste |
| 4. LCD-Bildschirm | 13. Taste zum Sprechen mit dem Baby |
| 5. Menü- / Zurück-Taste | 14. Mikrofon |
| 6. Taste zur Wahl der Kamera / SCAN | 15. Lautsprecher |
| 7. Navigationstaste NACH OBEN / Erhöhen der Lautstärke | 16. Gleichstrom-Stecker |
| 8. Navigationstaste NACH RECHTS / Erhöhen der Helligkeit | 17. Zusammenklappbare Halterung |
| 9. Navigationstaste NACH LINKS / Vermindern der Helligkeit | 18. Antenne |
| | 19. Herstellungscodes |

DISPLAY (ABBILDUNG B)**Symbole auf dem Bildschirm**

- | | |
|-------------------------------|---|
| a. Signalpegel | g. VOX-Modus |
| b. Gewählte Kamera | h. Temperatur |
| c. Lautstärke des Bildschirms | i. Symbol der aktivierten Warnfunktion |
| d. Wiegenlieder | j. Batteriestand |
| e. Zoom | k. Symbol der Funktion des Sprechens mit dem Baby |
| f. Nachtsicht | |

Menü-Symbole

- | | |
|-----------------------------------|--|
| A. Auswahl der Wiegenlieder | E. Menü zur Aktivierung des VOX-Modus |
| B. Einstellung der Warnfunktionen | F. Menü zum Hinzufügen einer Kamera |
| C. Einstellung des Standby-Modus | G. Menü zum Entfernen einer Kamera |
| D. Zoom | H. Wahl der angezeigten Kamera/Standby-Modus |

4.2. FUNKTIONEN UND BEDIENELEMENTE DER KAMERA (ABBILDUNG C)

- | | |
|-------------------------|---|
| I. Einziehbare Antenne | VII. Mini USB Netzstecker |
| II. Lichtsensor | VIII. Mikrophon |
| III. Einschalttaste | IX. LED-Anzeige des eingeschalteten Zustandes/ der Kopplung |
| IV. Aufhängevorrichtung | X. Kameralinse |
| V. Lautsprecher | XI. Infrarot |
| VI. Kopplungstaste | XII. Stativ |

5. GEBRAUCHSANWEISUNGEN**5.1. VOR DER BENUTZUNG****5.1.1. STROMSPEISUNG DES ELTERN-GERÄTS UND BENUTZUNG DES AKKUS**

Der Monitor oder das Elterngerät dieses Babyüberwachungsgeräts kann sowohl mit dem Akku als auch mit dem mitgelieferten AC/DC Adapter benutzt werden. Der aufladbare Akku muss vor der ersten Benutzung des Geräts oder wenn das Gerät für einen längeren Zeitraum außer Betrieb war, mindestens 6 Stunden lang aufgeladen werden.

Der Monitor Ihres Babyüberwachungsgeräts enthält einen inneren aufladbaren 3,7V Lithium-Ionen- Akku. Wir empfehlen, den Monitor mit dem Akku zu benutzen, um das von der Kamera übertragene Audio-/Video-Signal an jedem beliebigen Ort und ohne Netzanschluss empfangen zu können. Schließen Sie zu diesem Zweck immer, wenn Sie die Möglichkeit dazu haben, den Adapter an das Stromnetz an, um den Akku auf diese Weise stets im aufgeladenen Zustand zu halten.

AUFLADEN DES AKKUS

Schließen Sie den Stecker des Adapters an die Stromeingangsbuchse an, die sich an der rechten Seite der Geräteeinheit befindet (16).

Benutzen Sie nur den mit dem Gerät mitgelieferten Adapter. Schließen Sie den Adapter an das Stromnetz an. Solange der Monitor an das Stromnetz angeschlossen ist und lädt, leuchtet die LED-Ladeanzeige (1) violett und Sie sehen in der oberen rechten Ecke (8) des Bildschirms das Symbol für das Laden in Bewegung (j). Sobald das Gerät vollständig geladen ist, leuchtet die LED (1) blau. Wenn der Batterieladestand sehr niedrig ist, leuchtet diese LED rot, das Batteriestandssymbol (j) des Bildschirms blinkt und der Monitor beginnt, alle 20 Sekunden zu piepen.

5.1.2. STROMSPEISUNG DES BABYGERÄTS

Die Kamera oder das Babygerät dieses Babyüberwachungsgeräts ist für die Benutzung mit dem mitgelieferten AC/DC Adapter ausgelegt.

- Suchen Sie die Stromeingangsbuchse (VII) an der hinteren Seite des Babygeräts.
- Schließen Sie das Kabel des Adapters an die Mini USB Buchse der Kamera an. Benutzen Sie nur den mit dem Gerät mitgelieferten Adapter.
- Schließen Sie den Adpater an das Stromnetz an.

Warnung: Erdrosselungsgefahr – Halten Sie das Kabel immer außerhalb der Reichweite des Babys. Stellen Sie die Kameras NIEMALS in einer Entfernung von weniger als 1 Meter vom Babybett auf. Benutzen Sie keine Verlängerungskabeln mit AC Adaptern. Verwenden Sie ausschließlich die mit dem Gerät mitgelieferten AC Adapter.

5.2. BETRIEB**5.2.1. EINSCHALTEN/ AUSSCHALTEN DER GERÄTEEINHEITEN****5.2.1.1. MONITOR**

Halten Sie zum Ein- oder Ausschalten die Einschalttaste (12) gedrückt, die sich am oberen Teil des Monitors befindet. Je nachdem, ob Sie das Gerät ein- oder ausschalten, wird sich dann die LED-Anzeige des eingeschalteten Zustandes (2) ein- oder ausschalten.

DEUTSCH

5.2.1.2. KAMERA

Zum Ein- oder Ausschalten der Kamera halten Sie die Einschalttaste (III) zwei Sekunden lang gedrückt. Je nachdem, ob Sie das Gerät ein- oder ausschalten, wird sich dann die LED-Anzeige der Stromspeisung (IX) ein- oder ausschalten.

Sobald Sie die Kamera installiert und eingeschaltet haben, können Sie die Bilder und Geräusche, die aus dem Zimmer des Babys übertragen werden, in Ihrem Monitor empfangen.

5.2.2. LAUTSTÄRKE DES MONITORS

Drücken Sie auf die Navigationstaste NACH OBEN (7) oder NACH UNTEN (10). Dann erscheint die Leiste der Lautstärkenanzeige. Drücken Sie dann erneut auf dieselben Tasten, um die gewünschte Lautstärke einzustellen, die auf einen Wert zwischen 0 (geräuschloser Modus) und 8 (die werkseitig voreingestellte Lautstärke ist die Stufe 4) festgesetzt werden kann. Nach 15 Sekunden wird das Menü automatisch wieder ausgeblendet.

5.2.3. BILDSCHIRMHELLIGKEIT DES MONITORS

Drücken Sie auf die Navigationstaste NACH LINKS (9) oder NACH RECHTS (8), wenn Sie möchten, dass die Leiste der Bildschirmhelligkeit angezeigt wird. Drücken Sie dann erneut auf dieselben Tasten, um die gewünschte Bildschirmhelligkeit einzustellen, die auf einen Wert zwischen 1 und 8 (die werkseitig voreingestellte Bildschirmhelligkeit ist die Stufe 4) festgesetzt werden kann. Nach 15 Sekunden wird das Menü automatisch wieder ausgeblendet.

5.2.4. MIT DEM BABY SPRECHEN

Sie können mit Ihrem Baby vom Elterngerät aus sprechen (um es bei Bedarf zu beruhigen und ihm zu zeigen, dass Sie in seiner Nähe sind). Sie können das Gerät aber auch dazu benutzen, um mit Ihrem Partner zu sprechen (wenn er sich gerade im Zimmer des Babys aufhält).

Drücken Sie auf die Taste der Funktion, die es Ihnen ermöglicht, mit dem Baby zu sprechen (13), halten Sie sie gedrückt und sprechen Sie von vorn in den Monitor.

Wenn Sie fertig sind, lassen Sie die Taste los, um wieder Ihr Baby hören zu können.

Beachten Sie, dass Sie Ihr Baby nicht hören können, während Sie mit ihm sprechen, denn um Ihr Baby hören zu können, müssen Sie die Taste, die zum Sprechen gedrückt zu halten ist, loslassen.

5.2.5. INFRAROT NACHTSICHT (AUTOMATISCH)

Die Infrarot Nachtsicht Funktion ermöglicht es der Kamera, auch im Dunkeln oder bei nur schwachem Licht Bilder von Ihrem Baby oder vom überwachten Bereich zu übertragen.

In diesem Modus werden die Bilder jedoch nur in Schwarzweiß aufgenommen und es sind nur jene Gegenstände sichtbar, die sich in einem Abstand von weniger als 2 Metern von der Kamera befinden.

Die Kamera überwacht fortlaufend die vorhandene Lichtstärke und schaltet automatisch auf den Modus der Infrarot Nachtsicht um, wenn die Lichtbedingungen für den Normalbetrieb nicht ausreichend sind.

5.2.6. WARNFUNKTION, WENN SICH DER MONITOR AUSSERHALB DER ÜBERTRAGUNGSREICHWEITE BEFINDET

Wird der Monitor in einem zu großen Abstand von der Kamera aufgestellt (siehe dazu die technischen Daten), so leuchtet auf dem Bildschirm das Symbol des Signalpegels (a) rot auf und das Symbol der Kamera, zu der die Verbindung verloren wurde, erscheint mit einem Fragezeichen. Zusätzlich wird alle 12 Sekunden ein Piepton wird als Hinweis darauf, dass beide Geräte nicht miteinander kommunizieren können.

Nähern Sie den Monitor an die Kamera an, um das Bild wieder richtig empfangen zu können.

5.2.7. HAUPTMENÜ

Drücken Sie auf die Menü-/Zurück-Taste (5), um die Einstellungen der wichtigsten Funktionen und Eigenschaften Ihres Babyüberwachungsgeräts vornehmen zu können.

5.2.7.1. WIEGENLIEDER

Das Babygerät kann Wiegenlieder in sanfter Lautstärke wiedergeben, um Ihrem Baby beim Einschlafen zu helfen. Führen Sie die folgenden Schritte durch, um diese Funktion in Betrieb zu nehmen:

1. Drücken Sie auf die Menü-/Zurück-Taste (5), damit das Menü angezeigt wird.
2. Drücken Sie dann auf die Tasten NACH LINKS (9) oder NACH RECHTS (8), bis das Menü der Auswahl der Melodien (A) angezeigt wird.
3. Drücken Sie auf die Tasten NACH OBEN (7) oder NACH UNTEN (10), um eins der fünf verfügbaren Wiegenlieder auszuwählen. Sie können auch den geräuschlosen Betrieb oder die fortlaufende Wiedergabe aller fünf Melodien wählen (werkseitig ist das Gerät auf OFF eingestellt).
4. Wenn die Melodie ausgewählt ist, drücken Sie die Bestätigungstaste (11) und der Lautstärkeregler erscheint. Drücken Sie die AUF- oder AB-Taste, um die Lautstärke von 1 bis 3 auszuwählen.
5. Im oberen Teil des LCD Displays erscheint das Symbol des Wiegenliedes (d).
Beachten Sie, dass die Einstellung der Wiegenlieder nur in der Kamera erfolgt, mit der zu diesem Zeitpunkt die Bilder aufgenommen werden.

Hinweis 1: Mit der Funktion der fortlaufenden Wiedergabe der Wiegenlieder werden alle Wiegenlieder immer wieder in fortlaufender Weise abgespielt.

5.2.7.2. MENÜ DER WARMMELDUNGEN

5.2.7.2.1. EINSTELLUNG DER WARMMELDUNG ZU DEN ESSENZEITEN DES BABYS

Zum Einstellen der Warmmeldung zu den Essenszeiten des Babys sind die folgenden Schritte durchzuführen:

1. Drücken Sie auf die Menü-/Zurücktaste (5), damit das Menü angezeigt wird.
2. Drücken Sie dann auf die Tasten NACH LINKS (9) oder NACH RECHTS (8), bis das Symbol des Menüs der Warmmeldungen (B) hervorgehoben wird.
3. Drücken Sie auf die Tasten NACH OBEN (7) oder NACH UNTEN (10), wählen Sie das Symbol der Warmmeldung zu den Essenszeiten des Babys und drücken Sie dann auf die Bestätigungstaste (11).
4. Drücken Sie auf die Tasten NACH OBEN (7) oder NACH UNTEN (10), um die Zeituhr für diese Warmmeldung einzustellen (drücken Sie auf die Taste NACH OBEN (7), um die Zeitangabe zu erhöhen und auf die Taste NACH UNTEN (10), um sie zu verringern).
5. Bestätigen Sie die Einstellung der Zeituhr, indem Sie mit den Tasten NACH LINKS (9) oder NACH RECHTS (8) den Zustand ON wählen und dann auf die Bestätigungstaste (11) drücken.
6. Drücken Sie auf die Menü-/Zurück-Taste (5), um zum Bildschirm des Hauptmenüs zurückzugelangen.

Hinweis 1: Wenn die Warmmeldungsfunktion in Betrieb ist, erscheint auf dem LCD Display das Symbol einer Uhr (h).

Hinweis 2: Wenn Sie die Warmmeldungsfunktion wieder ausschalten möchten, befolgen Sie erneut die oben beschriebenen Schritte 1, 2 und 3 und stellen Sie die Zeituhr auf 00:00 oder wählen Sie die Option OFF. Das Symbol der Uhr (h) verschwindet dann von Ihrem Display.

Hinweis 3: Wenn die Alarmwarmmeldung ertönt, drücken Sie auf jede beliebige Taste, um den Alarmton auszuschalten. Wenn Sie nicht auf den Alarmton reagieren, so wird das Gerät diesen 7 Minuten lang aussenden und sich dann abschalten.

5.2.7.2.2. EINSTELLUNG DES RAUMTEMPERATURBEREICHES

Sie haben die Möglichkeit, die Temperaturanzeige auf °C oder °F einzustellen. Ebenso können Sie den Temperaturbereich eingeben, den Sie für das Zimmer des Babys für angemessen halten. Befolgen Sie die anschließend beschriebenen Schritte, um den Temperaturbereich einzustellen:

1. Drücken Sie auf die Menü-/Zurück-Taste, damit das Menü angezeigt wird.
2. Drücken Sie dann auf die Tasten NACH LINKS (9) oder NACH RECHTS (8), bis das Symbol des Menüs der Warmmeldungen (B) hervorgehoben wird.
3. Drücken Sie auf die Tasten NACH OBEN (7) oder NACH UNTEN (10), wählen Sie das Symbol des Thermometers und drücken Sie dann auf die Bestätigungstaste (11).
4. Drücken Sie auf die Tasten NACH LINKS (9) oder NACH RECHTS (8), um durch die verschiedenen Optionen des Menüs zu navigieren: untere Temperaturgrenze, obere Temperaturgrenze und die Messeinheit (Grad Celsius oder Fahrenheit).
5. Benutzen Sie die Tasten NACH OBEN (7) und NACH UNTEN (10), um die Temperaturgrenze zu erhöhen oder zu verringern und um die gewünschte Messeinheit zu wählen.
6. Bestätigen Sie Ihre Wahl durch Drücken der Bestätigungstaste (11).
7. Drücken Sie auf die Menü-/Zurück-Taste (5), um zum Bildschirm des Hauptmenüs zurückzugelangen.

Hinweis 1: Wenn die Zimmertemperatur außerhalb des eingestellten Temperaturbereichs liegt, leuchtet ein rotes Licht im oberen Teil des Bildschirms auf (i).

5.2.7.3. ENERGIESPARMODUS (STANDBY)

Mit dem Energiesparmodus können Sie die maximale Zeitspanne einstellen, für die das Bild im Monitor sichtbar bleibt (1, 3 oder 5 Minuten); nach dieser Zeit erlischt die Bildanzeige, um auf diese Weise Energie zu sparen. Die Geräusche werden jedoch weiterhin wiedergegeben. Um die Bildwiedergabe erneut einzuschalten, drücken Sie einfach auf irgendeine beliebige Taste.

Um diesen Modus einzuschalten, gehen Sie folgendermaßen vor:

1. Drücken Sie auf die Menü-/Zurück-Taste (5), damit das Menü angezeigt wird.
2. Drücken Sie auf die Tasten NACH LINKS (9) oder NACH RECHTS (8), bis das Symbol des Standby-Modus (C) hervorgehoben wird.
3. Drücken Sie auf die Tasten NACH OBEN (7) oder NACH UNTEN (10), um die gewünschte Option zu wählen: OFF/1min/3min/5min und bestätigen Sie Ihre Wahl, indem Sie auf die Bestätigungstaste (11) drücken.

Hinweis: Wenn Sie den Standby-Modus gewählt haben und nicht 1, 3 oder 5 Minuten warten möchten, bis sich der Bildschirm ausschaltet, drücken Sie auf die Einschalttaste (12), um den Bildschirm sofort auszuschalten.

5.2.7.4. DIGITAL-ZOOM-FUNKTION

Auf Wunsch können Sie das Bild vergrößern, indem Sie die Digital-Zoom-Funktion in Betrieb nehmen.

Zu dieser Funktion gelangen Sie über das Hauptmenü, in dem Sie das Symbol des Zooms (D) und die Option x2 wählen müssen. Sie können aber auch direkt auf die Zoom-Taste (11) drücken.

Wenn sich das Gerät in diesem Modus befindet, können Sie sich über den Bildschirm bewegen, indem Sie auf die Navigationstasten des Monitors (NACH OBEN (7), NACH UNTEN (10), NACH RECHTS (8), NACH LINKS (9)) drücken.

Im oberen Teil des LCD Displays wird nun das Symbol des Zooms (e) angezeigt.

Wenn Sie diese Funktion verlassen möchten, drücken Sie erneut auf die Zoom-Taste (11).

5.2.7.5. VOX-MODUS

Dieser Modus ermöglicht die Aktivierung des Babyüberwachungsgeräts durch Geräusche. Wenn Sie den Monitor im Vox-Modus in Betrieb nehmen und keine Geräusche im Bereich der Kamera zu vernehmen sind, wird diese die Bildübertragung einstellen und der Bildschirm des Monitors schaltet sich aus.

Wenn die Kamera hingegen ein Geräusch feststellt, beginnt sie erneut Signale zu übertragen und der Bildschirm schaltet sich wieder ein.

Um diese Funktion auszuschalten und den überwachten Bereich ununterbrochen sehen zu können, schalten Sie den VOX-Modus aus.

· VOX-Modus DESAKTIVIERT: Die Kamera überträgt ununterbrochen Bildsignale. Auf diese Weise haben Sie die Möglichkeit, Ihr Baby oder den überwachten Bereich kontinuierlich zu beobachten.

· VOX-Modus AKTIVIERT: Die Kamera überträgt nur dann Bildsignale, wenn sie Geräusche von ausreichender Lautstärke in ihrer Umgebung feststellt. Sie können die gewünschte Geräuschempfindlichkeit je nach Bedarf einstellen.

Bevor Sie diese Funktion einstellen, müssen Sie sich vergewissern, dass Sie den Energiesparmodus auf 1, 3 oder 5 Minuten eingestellt haben (Information dazu finden Sie unter dem Punkt 5.2.7.3). Wählen Sie 1, 3 oder 5, wenn Sie möchten, dass die Kamera nach 1, 3 oder 5 Minuten die Bildübertragung einstellt, wenn sie keine Geräusche in ihrer Umgebung feststellt.

Nachdem Sie die gewünschte Zeitspanne eingestellt haben, befolgen Sie die anschließend beschriebenen Schritte, um den VOX-Modus in Betrieb zu nehmen:

1. Drücken Sie auf die Menü-/Zurück-Taste (5). Dann erscheint das Symbol des Menüs.
2. Drücken Sie auf die Tasten NACH LINKS (9) oder NACH RECHTS (8), bis das Symbol des VOX-Modus (E) hervorgehoben wird.
3. Drücken Sie auf die Tasten NACH OBEN (7) oder NACH UNTEN (10), um eine der beiden Optionen des VOX-Modus zu wählen: ON oder OFF und drücken Sie dann auf die Bestätigungstaste (11).
4. Im oberen Teil des LCD Displays wird dann das Symbol des VOX-Modus angezeigt (g).

Hinweis: Wenn Sie den VOX-Modus eingeschaltet haben und nicht 1, 3 oder 5 Minuten warten möchten, bis sich Ihr Bildschirm ausschaltet, drücken Sie auf die Einschalttaste (12). Der Bildschirm schaltet sich dann sofort aus.

5.2.7.6. EINE KAMERA HINZUFÜGEN

Dieses Gerät ermöglicht die Überwachung verschiedener Bereiche mit bis zu 4 Kameras (die Kanäle 1, 2, 3 oder 4 werden den verschiedenen Kameras zugeordnet). Der Monitor und die Originalkamera sind werkseitig für 1 Kanal programmiert. Wenn Sie eine weitere Kamera hinzufügen möchten, haben Sie folgendermaßen vorzugehen:

1. Drücken Sie auf die Menü-/Zurück-Taste, damit das Menü angezeigt wird.
2. Drücken Sie auf die Tasten NACH LINKS (9) oder NACH RECHTS (8), bis das Symbol des Hinzufügens einer Kamera (F) hervorgehoben wird.
3. Drücken Sie auf die Tasten NACH OBEN (7) oder NACH UNTEN (10), um den Kanal zu wählen, für den eine neue Kamera hinzugefügt werden soll und bestätigen Sie Ihre Wahl, indem Sie auf die Bestätigungstaste (11) drücken.
4. Während die LED-Anzeige des eingeschalteten Zustands/ der Verbindung zum Monitor (2) blinkt, drücken Sie auf die Kopplungstaste an der Kamera (VI).
5. Nach Beendigung des Kopplungsvorgangs hört die LED-Anzeige zu blinken auf und die von der Kamera übertragenen Bilder werden sofort auf dem Bildschirm des Monitors angezeigt.
6. Sollten beim Kopplungsvorgang Fehler aufgetreten sein, so wiederholen Sie die oben beschriebenen Schritte.

Hinweis 1: Es können nur jene Kanäle gewählt werden, an die noch keine Kamera gekoppelt wurde.

Hinweis 2: Aus verschiedenen Gründen kann die Verbindung zwischen dem Monitor und der angeschlossenen Kamera unterbrochen werden. Wiederholen Sie in diesem Fall den oben beschriebenen Vorgang, um die Verbindung zwischen der Kamera und dem Monitor erneut herzustellen.

5.2.7.7. ENTFERNEN EINER KAMERA

Um eine der angeschlossenen Kameras zu entfernen, befolgen Sie die anschließend beschriebenen Schritte:

1. Drücken Sie auf die Menü-/Zurück-Taste (5), damit das Menü angezeigt wird.
2. Drücken Sie auf die Tasten NACH LINKS (9) oder NACH RECHTS (8), bis das Symbol des Entfernens einer Kamera (G) hervorgehoben wird.
3. Drücken Sie auf die Tasten NACH OBEN (7) oder NACH UNTEN (10), um die Kamera zu wählen, die entfernt werden soll und drücken Sie dann auf die Bestätigungstaste (11).
4. Benutzen Sie die Tasten NACH OBEN (7) und NACH UNTEN (10), um die Option des endgültigen Entfernens der Kamera zu wählen und bestätigen Sie Ihre Wahl, indem Sie auf die Bestätigungstaste (11) drücken.
5. Drücken Sie auf die Menü-/Zurück-Taste (5), um zum Bildschirm des Hauptmenüs zurückzugelangen.

Hinweis 1: Wenn Sie nur eine Kamera an den Monitor gekoppelt haben, kann diese Kamera nicht entfernt werden.

Hinweis 2: Es ist notwendig, einen Kanal, an den eine neue Kamera gekoppelt werden soll, vor der Koppelung zunächst einmal zu löschen.

5.2.7.8. MENÜ DER KAMERA

5.2.7.8.1. WAHL DER KAMERA

Das Gerät ist so gestaltet, dass es die Überwachung verschiedener Bereiche mit bis zu vier Kameras erlaubt. Um die Kamera zu wählen, deren Bilder angezeigt werden sollen, führen Sie die folgenden Schritte durch:

1. Drücken Sie auf die Menü-/Zurück-Taste (5), damit das Menü angezeigt wird.
2. Drücken Sie auf die Tasten NACH LINKS (9) oder NACH RECHTS (8), bis das Symbol der Wahl der Kamera (H) hervorgehoben wird.
3. Drücken Sie auf die Tasten NACH OBEN (7) oder NACH UNTEN (10), bis die Kamera, deren Bilder Sie sehen möchten, gewählt ist und drücken Sie dann auf die Bestätigungstaste (11).

Hinweis 1: Es können nur die von jenen Kameras übertragenen Bilder empfangen werden, die an den Monitor gekoppelt wurden.

Hinweis 2: Es gibt noch eine andere Möglichkeit, mit der Sie schneller zu einer anderen Kamera, deren Bilder Sie sehen möchten, wechseln können. Drücken Sie zu diesem Zweck direkt auf die Taste der Wahl der Kamera/SCAN (6), um die Bilder aller an den Monitor gekoppelten Kameras in sich zyklisch wiederholender Reihenfolge sehen zu können: CAM1/CAM2/CAM3/CAM4/ SCAN-MODUS.

5.2.7.8.2. SCAN-MODUS

Mit dieser Funktion haben Sie die Möglichkeit, in fortlaufender und sich wiederholender Reihenfolge alle an den Monitor gekoppelten Kamerakanäle sehen zu können. Die Bilder jeder der Kameras werden für jeweils 12 Sekunden angezeigt.

Diese Funktion kann nur dann benutzt werden, wenn mehr als eine Kamera an den Monitor gekoppelt wurden. Sie können diesen Modus in der folgenden Weise in Betrieb nehmen:

1. Drücken Sie auf die Menü-/Zurück-Taste (5), damit das Menü angezeigt wird.
2. Drücken Sie auf die Tasten NACH LINKS (9) oder NACH RECHTS (8), bis das Symbol der Wahl der Kamera (H) hervorgehoben wird.
4. Drücken Sie auf die Tasten NACH OBEN (7) oder NACH UNTEN (10), bis das Symbol des SCAN-Modus gewählt wurde und drücken Sie dann auf die Bestätigungstaste (11).

Hinweis 1: Sollte sich eine der Kameras außerhalb des Übertragungsbereichs befinden oder nicht eingeschaltet sein, so wird eine entsprechende Warnmeldung im Monitor erscheinen und der Scan-Modus wird angehalten.

Hinweis 2: Wenn mehr als eine Kamera an den Monitor angeschlossen wurde, gibt es noch eine schnellere Art, den SCAN-Modus einzuschalten. Drücken Sie zu diesem Zweck direkt auf die Taste der Wahl der Kamera/SCAN (6), um die Bilder der verschiedenen an den Monitor gekoppelten Kameras in sich zyklisch wiederholender Reihenfolge sehen zu können: CAM1/CAM2/CAM3/CAM4/ SCAN-MODUS.

5.3. STÖRUNGEN UND DEREN MÖGLICHE BEHEBUNG

Problem	Mögliche Ursache	Lösung
Kein Empfang am Monitor	Kamera nicht eingeschaltet	Betätigen und halten Sie Taste (II) etwa 2 Sekunden lang.
	Monitor nicht eingeschaltet	Betätigen und halten Sie den Hauptschalter (12)
	Kamera: nicht an das Netzteil angeschlossen	Stecken Sie das Netzteil ein
	Monitor: Das Netzkabel ist nicht angeschlossen.	Stecken Sie das Netzteil ein
	Monitor außerhalb des Sendebereichs	Bewegen Sie den Monitor näher an der Kamera heran
	Verbindung zwischen dem Monitor und einer Kamera bereits vorhanden	Verbinden Sie die Kamera nochmals mit dem Monitor. Siehe 5.2.7.6.
	Eine falsche Kamera ausgewählt	Ändern Sie die Kameranummer, die Sie überwachen. Siehe 5.2.7.8.1.
Es werden nur Schwarz-Weiß Bilder angezeigt	Überprüfen Sie, ob sich die Kamera im Nachtsicht / Infrarot Modus befindet	Um ein Farbbild zu erhalten, stellen Sie sicher, dass kein Objekt den Lichtsensor der Kamera (II) verdeckt. Sollte dies nicht der Fall sein, erhöhen Sie bitte die Lichtstärke des Raumes, in dem sich die Kamera befindet.

Problem	Mögliche Ursache	Lösung
Die Kamera überträgt nicht	Die Kamera ist nicht eingeschaltet	Betätigen und halten Sie Taste (II) etwa 2 Sekunden lang.
	Kamera: das Netzteil ist nicht eingesteckt	Stecken Sie das Netzteil ein
	VOX Modus oder Standby Modus sind aktiv	Um den überwachten Bereich kontinuierlich zu sehen, schalten Sie den VOX oder Standby Modus im Monitor aus
Sie können das Baby nicht in der Monitor Einheit hören	Die Lautstärke der Monitor Einheit ist zu gering	Stellen Sie die Lautstärkenstufe höher ein.
Interferenzen oder schwacher Empfang	Andere elektronische Geräte können das Signal stören	Bewegen Sie sie vom Gerät weg
	Die Kamera und der Monitor zu weit voneinander entfernt	Bewegen Sie den Monitor näher an der Kamera heran
	Die Batterie ist möglicherweise zu schwach	Stecken Sie das Netzteil ein
	Die Kamera oder Monitor könnten zu nahe an einigen metallischen Gegenständen aufgestellt sein	Bewegen Sie sie vom Gerät weg
Sie können die Batterie in der Monitor Einheit nicht laden	Das Netzteil ist nicht eingesteckt	Stecken Sie das Netzteil ein
Wenn die Baby Einheit ihre Verbindung mit der Eltern Einheit verloren hat	Die Kamera und der Monitor zu weit voneinander entfernt	Bewegen Sie den Monitor näher an der Kamera heran
	Die Verbindung zwischen beiden Geräten ist vorübergehend unterbrochen	Setzen Sie die Einheiten zurück, indem Sie sie von der Stromversorgung trennen. Warten Sie etwa 15 Sekunden, bevor Sie erneut verbinden. Es kann bis zu einer Minute dauern, bis die Babyeinheit und die Eltern- Einheit synchronisieren.
	Die Verbindung zwischen beiden Geräten ist unterbrochen	Verbinden Sie die Kamera und den Monitor erneut. Siehe 5.2.7.6.

6. WARTUNG

- Reinigen Sie die Oberflächen der Kamera und des Monitors mit einem feuchten, fusselfreien Tuch.
- Achten Sie bei dieser Reinigung darauf, dass kein Wasser in die Öffnungen der Geräte gelangt.
- Verwenden Sie NIEMALS Reinigungs- oder Lösemittel.

7. TECHNISCHE DATEN

Frequenz	2.4 GHz FHSS
Reichweite	230m (direkte Verbindung und offener Bereich)
Anzahl der konfigurierbaren Kanäle	21
Stromversorgung (Eltern- Einheit)	Eingang: 100-240 CA - 50/60Hz Ausgang: 5V 800mA
Wiederaufladbare Batterie für Monitor	3.7 V 2100mAh
Stromversorgung (Baby Einheit)	Eingang: 100-240V CA - 50/60Hz Ausgang: 5V - 800mA
LCD-Größe	5"

8. INFORMATION ZUR ENTSORGUNG VON BATTERIEN UND DES PRODUKTS

- Denken Sie daran, das Produkt auf eine umweltverträgliche Art und Weise zu entsorgen, entfernen Sie den Akku zuerst.
- Produkte mit dem Symbol einer durchkreuzten Mülltonne dürfen nicht über den normalen Hausmüll entsorgt werden.
- Zur korrekten Entsorgung bringen Sie diese Produkte zu einer Sammelstelle, die Ihnen von Ihrer örtlichen Verwaltung angegeben wurde. Sie können auch das Geschäft kontaktieren, in dem Sie das Produkt gekauft haben.



Hiermit erklärt Miniland S.A., dass sich das Gerät „89236 digimonitor 5“ in Übereinstimmung mit den grundlegenden Anforderungen und den übrigen einschlägigen Bestimmungen der Richtlinie 2014/53/ UE befindet.

INDICE

1. Introduzione
2. Contenuto
3. Istruzioni di sicurezza
4. Caratteristiche prodotto
5. Istruzioni per l'uso
6. Manutenzione
7. Specifiche tecniche
8. Informazioni sullo smaltimento delle batterie e del prodotto

1. INTRODUZIONE

Ci congratuliamo con lei per l'acquisto di questo baby monitor senza fili con schermo di grandi dimensioni, che incorpora la tecnologia più avanzata. Siamo certi che avrà piena soddisfazione dalla qualità e dalle caratteristiche di questo prodotto, ma le raccomandiamo comunque di leggere attentamente queste istruzioni al fine di ottenere i migliori risultati dal suo acquisto.

Questo baby monitor le permette di trasmettere senza fili segnali audio/video al monitor a colori, e che è perfetto per un gran numero di situazioni come, per esempio, la vigilanza di bebè, di bambini in tenera età o di anziani.

NOTA: Le caratteristiche descritte in questo manuale di istruzioni sono soggette a modifiche senza preavviso.

2. CONTENUTO

- 1 Videocamera (unità del bambino)
- 1 Monitor (unità dei genitori)
- 2 Adattatori AC/DC
- 1 Borsa per il trasporto e la custodia
- 1 Cavalletto
- 1 Manuale di istruzioni e guida rapida
- 1 Garanzia

• **Nel caso di mancanza di uno degli elementi sopra indicati, contattare il proprio fornitore.**

3. ISTRUZIONI DI SICUREZZA

Leggere attentamente questo manuale di istruzioni prima di utilizzare il baby monitor per la prima volta e conservarlo come punto di riferimento per qualsiasi necessità futura.

3.1. ISTRUZIONI DI SICUREZZA GENERALI:

1. Quando si utilizzano dispositivi elettrici è necessario attenersi ad alcune precauzioni di sicurezza di base in qualsiasi momento:
 1. È necessario aumentare le precauzioni di sicurezza nel caso in cui bambini o anziani utilizzino qualsiasi prodotto o quando sia utilizzata in loro presenza. Tenere il dispositivo fuori dalla portata dei bambini mentre non si sta utilizzando.
 2. Questo prodotto non deve essere utilizzato come unico mezzo di sorveglianza e non sostituisce in nessun caso la supervisione responsabile di bambini, adulti o proprietà per conto di adulti.
 3. Utilizzare il baby monitor solo con gli adattatori AC inclusi con l'unità (5.0V, 800 mA)
 4. Questo prodotto contiene parti di piccole dimensioni. È necessario procedere con cautela 2. durante l'apertura della confezione e il montaggio de prodotto.
 5. **NON** permettere ai bambini di giocare con i materiali dell'imballaggio, come ad esempio i sacchetti di plastica. È necessario procedere con cautela durante l'apertura della confezione e il montaggio del prodotto.
 6. **NON** utilizzare il dispositivo se il cavo o la presa elettrica risultano danneggiati. Se il display del baby monitor non funziona correttamente o presenta qualsiasi tipo di danno, contattare il centro di servizio autorizzato da Miniland per richiedere il controllo e riparazione dello stesso al fine di evitare qualsiasi rischio.
 7. **NON** tentare di riparare o modificare in alcun modo nessuna delle funzioni elettrice dell'unità, in caso contrario la garanzia non ha validità.
 8. Verificare il voltaggio della propria abitazione per assicurarsi che corrisponda alla portata del dispositivo indicata nelle specifiche tecniche dello stesso.
 9. Se il baby monitor non viene utilizzato per un periodo di tempo prolungato, scollegare sempre l'adattatore dalla presa di corrente. Per scollegare il dispositivo dalla rete elettrica, reggere il trasformatore e staccare la spina dalla presa di corrente. Non tirare mai direttamente dal cavo.
 10. Questo prodotto è disegnato esclusivamente per l'utilizzo in ambienti interni. L'unità non deve essere esposta a pioggia, umidità o schizzi di qualsiasi liquido.
 11. Non posizionare mai nessun oggetto pieno di liquido, come ad esempio un bicchiere o una caraffa, sopra o accanto al baby monitor. Il baby monitor non deve essere utilizzato in prossimità dell'acqua.

ATTENZIONE

• Questo baby monitor è disegnato per tranquillizzare i genitori quando non si trovano nella stessa stanza del bambino. Questo prodotto non deve sostituire la supervisione responsabile di un adulto. È necessario che uno dei genitori resti nelle vicinanze del monitor durante il suo utilizzo. Il baby monitor non è un dispositivo medico

e non deve essere ad esso affidato il benessere del bambino. È importante recarsi periodicamente nella stanza del bambino per assicurarsi che tutto vada bene.

- Non utilizzare mai questo baby monitor in quei casi in cui la vita o la salute del bambino o di altre persone o l'integrità di un immobile dipendano dal suo funzionamento. Il produttore non si farà carico di alcuna responsabilità in caso di morte, lesioni personali o danni materiali causati dal cattivo funzionamento o da un uso improprio del prodotto.
- L'uso improprio di questo baby monitor potrebbe dare luogo ad azioni illegali.
- Utilizzare questo prodotto in modo responsabile.

IMPORTANTE: Tenere presente che qualsiasi cambio o modifica al dispositivo non effettuato dal servizio tecnico di Miniland non sarà coperto dalla garanzia del prodotto.

3.2. CONSIGLI PER LE INTERFERENZE RADIO

Questo dispositivo è stato sottoposto a test ed è conforme alla Direttiva RED 2014/53/UE. Questi requisiti sono disegnati per offrire una protezione ragionevole contro le interferenze dannose in una installazione residenziale. Se l'unità non potrebbe causare interferenze dannose nelle radiocomunicazioni.

Ciononostante, tenere presente che non è possibile garantire la totale assenza di interferenze in una specifica installazione. In caso di interferenze nella ricezione del baby monitor con la radio o la televisione, che potrebbero verificarsi durante l'accensione o lo spegnimento, si raccomanda all'utente di correggere l'interferenza nel modo indicato di seguito:

- Orientare di nuovo o cambiare il ricevitore di posizione.
- Aumentare la distanza tra il dispositivo in questione e il baby monitor.
- Collegare il dispositivo ad una presa di corrente diversa da quella utilizzata per il ricevitore.
- Consultare il dipartimento di Assistenza al Cliente di Miniland.

Per soddisfare la Direttiva RED 2014/53/UE, questo dispositivo è dotato di speciali cavi elettrici corazzati. L'utilizzo di un dispositivo non approvato o non fornito di cavi corazzati può provocare interferenze nella ricezione radio o televisiva.

3.3. SCELTA DI UN LUOGO ADEGUATO

- Collegare il dispositivo elettronico in un luogo fuori dalla portata dei bambini per evitare possibili incidenti.
- I bambini potrebbero impigliarsi nei cavi. L'unità del bambino deve essere posizionata ad una distanza di circa 1 – 1.5 metri dalla culla del bambino. Non posizionare mai l'unità del bambino all'interno della culla, lettino o box. Assicurarsi che l'unità, i cavi e l'adattatore siano fuori dalla portata dei bambini.
- Posizionare il baby monitor in un luogo in cui l'aria possa circolare liberamente. Non posizionarlo sopra trapunte o coperte, né negli angoli di armadi, mensole, ecc.
- Posizionare il baby monitor in un luogo lontano da fonti di calore come radiatori, camini, cucine e dalla luce diretta del sole.
- Posizionare l'unità del bambino lontano da apparecchi televisivi, ripetitori e radio. I segnali radio intensi generati da tali dispositivi potrebbero causare rumori o anche la comparsa di suoni e immagini sul monitor. Se ciò dovesse verificarsi, spostare la videocamera in un altro luogo.
- Questo monitor può essere posizionato su un tavolo utilizzando l'apposito supporto retrattile situato nella parte posteriore del monitor. Quando non viene utilizzato, basta piegarlo verso l'interno della parte posteriore del monitor fino ad ascoltare un "clic" che indica che è completamente piegato.

4. CARATTERISTICHE E FUNZIONI DEL PRODOTTO

4.1. FUNZIONI E CONTROLLI DEL MONITOR (unità genitori) (FIGURA A)

- | | |
|--|---------------------------------------|
| 1. LED indicatore di carica | 11. Tasto di conferma / zoom |
| 2. LED di collegamento / accensione | 12. Tasto di accensione / spegnimento |
| 3. LED di volume | 13. Tasto per parlare al bebe |
| 4. Schermo LCD | 14. Microfono |
| 5. Tasto Menù / Indietro | 15. Altoparlante |
| 6. Tasto di modalità selezione videocamera / SCAN | 16. Connettore alimentazione DC |
| 7. Tasto di Nav SU / incremento di volume | 17. Supporto ribaltabile |
| 8. Tasto di Nav DESTRA / incremento di luminosità | 18. Antenna |
| 9. Tasto di Nav SINISTRA / riduzione di luminosità | 19. Codice di fabbricazione |
| 10. Tasto di Nav GIÙ / riduzione di volume | |

DISPLAY (FIGURA B)

Icone dello schermo

- | | |
|----------------------------|------------------------------|
| a. Livello di segnale | g. Modalità VOX |
| b. Videocamera selezionata | h. Temperatura |
| c. Volume del monitor | i. Icona di allerta attivata |
| d. Ninnananne | j. Livello di batteria |
| e. Zoom | k. Icona "parla con il bebè" |
| f. Visione notturna | |

ITALIANO

Icone del Menù

- | | |
|-----------------------------------|--|
| A. Selezione di ninnananne | F. Menù aggiunta videocamera |
| B. Impostazione di allerta | G. Menù eliminazione videocamera |
| C. Impostazione modalità stand-by | H. Selezione di videocamera visualizzata/modalità stand-by |
| D. Zoom | |
| E. Menù attivazione VOX | |

4.2. FUNZIONI E CONTROLLI DELLA VIDEOCAMERA (unità bebè) (FIGURA C)

- | | |
|------------------------------|---|
| I. Antenna retrattile | VII. Connettore di alimentazione Mini USB |
| II. Sensore di luce | VIII. Microfono |
| III. Tasto di accensione | IX. LED di accensione/Accoppiamento |
| IV. Accessorio per appendere | X. Lente della videocamera |
| V. Altoparlante | XI. Infrarosso |
| VI. Tasto di accoppiamento | XII. Accessorio treppiede |

5. ISTRUZIONI PER L'USO

5.1. PRIMA DELL'USO

5.1.1. ALIMENTAZIONE DELL'UNITÀ GENITORI E USO DELLA BATTERIA

L'unità genitori, di questo baby monitor, è progettata per essere utilizzata con la batteria o con l'adattatore AC/DC in dotazione. La batteria ricaricabile deve essere caricata per almeno 6 ore prima di utilizzare l'unità per la prima volta, o se essa non è stata utilizzata per un periodo di tempo prolungato.

L'unità genitori del baby monitor comprende una batteria interna Li-Ion ricaricabile da 3.7V.

Raccomandiamo di utilizzare la batteria nell'unità genitori in modo da poter ricevere il segnale audio/video proveniente dalla videocamera in qualsiasi luogo. Connettere l'unità genitori all'adattatore collegato alla rete elettrica ogni volta che sia possibile, al fine di mantenere la batteria carica.

CARICA DELLA BATTERIA

Connettere il connettore dell'adattatore di corrente alla presa di alimentazione situata sul lato dell'unità (16). Utilizzare solo l'adattatore in dotazione. Collegare l'adattatore alla rete elettrica.

Mentre il monitor è collegato alla rete elettrica e in carica, l'indicatore a LED (1) si illumina in viola. Nel frattempo, sull'angolo in alto a destra (8) dello schermo è possibile notare il simbolo della carica in movimento (j). Una volta che il dispositivo è completamente carico, il LED (1) si accenderà in blu.

Quando il livello della carica è molto basso, il LED si illumina di rosso, il simbolo del livello della batteria (j) sullo schermo comincia a lampeggiare e il monitor inizia a emettere un bip ogni 20 secondi.

5.1.2. ALIMENTAZIONE DELL'UNITÀ BEBÈ

La videocamera, o unità bebè, di questo baby monitor, è progettata per essere utilizzata con l'adattatore AC/DC in dotazione.

1. Localizzare la presa del connettore (VII) nella parte posteriore dell'unità bebè.
2. Connettere il cavo dell'adattatore alla presa mini USB della videocamera. Utilizzare solo l'adattatore in dotazione.
3. Collegare l'adattatore alla rete elettrica.

Avvertenza: Pericolo di strangolamento - Mantenere il cavo fuori dalla portata del bebè. NON collocare MAI una videocamera con cavi a meno di 1 m dalla culla. Non utilizzare mai prolunghe con adattatori AC. Utilizzare solo gli adattatori AC in dotazione.

5.2. FUNZIONAMENTO

5.2.1. ACCENSIONE/SPEGNIMENTO DELLE UNITÀ

5.2.1.1. MONITOR (unità genitori)

Mantenere premuto il tasto di accensione (12) situato nella parte superiore del monitor, per accenderlo o spegnerlo. La spia led di accensione (2) si accenderà o spegnerà a seconda che l'unità venga accesa o spenta.

5.2.1.2. VIDEOCAMERA (unità bebè)

Per accendere o spegnere la videocamera, mantenere premuto il tasto di accensione (III) per due secondi. La spia led di alimentazione (IX) si accenderà o spegnerà a seconda che l'unità venga accesa o spenta.

Una volta installata e accesa la videocamera, si potranno vedere le immagini ed ascoltare i suoni captati nella stanza del bebè attraverso il monitor.

5.2.2. VOLUME DEL MONITOR

Premere i tasti di navigazione SINISTRA (9) o GIÙ (10) per fare apparire la barra di volume. Di seguito, tornare a premere gli stessi tasti per selezionare il livello di volume desiderato, dallo 0 (silenzio) fino all'8 (il livello predeterminato di volume è 4). Dopo 15 secondi il menù scomparirà automaticamente.

5.2.3. LUMINOSITÀ DEL MONITOR

Premere i tasti di navigazione SINISTRA (9) o DESTRA (8) per fare apparire la barra di luminosità. Di seguito, tornare a premere gli stessi tasti per selezionare il livello di luminosità desiderato, da 1 fino all'8 (il livello predeterminato di luminosità è 4). Dopo 15 secondi il menù scomparirà automaticamente.

5.2.4. PARLARE AL BEBÈ

Dall'unità genitori si può parlare al bebè (per esempio per tranquillizzarlo, e perché percepisca che qualcuno è al suo fianco) o anche al partner, quando si trova nella stessa stanza del bebè.

Premere e mantenere premuto il tasto per parlare con il bebè (13) e parlare di fronte al monitor.

Rilasciare il tasto quando si termina di parlare, per tornare ad ascoltare il rumore della stanza del bebè.

Tenere presente che non si può ascoltare il bebè mentre gli si sta parlando: per ascoltarlo occorrerà rilasciare questo tasto.

5.2.5. VISIONE NOTTURNA INFRAROSSA (AUTOMATICA)

La funzione di visione notturna infrarossa permette alla videocamera di captare immagini del bebè o dell'area monitorata in condizioni di oscurità o di poca luce.

In questa modalità verranno mostrate solo immagini in bianco e nero nel monitor e si potranno vedere solo gli oggetti situati a meno di 2 m di distanza.

La videocamera monitora costantemente il livello di luce e passa automaticamente alla modalità infrarossa quando la luce è insufficiente per la visione normale.

5.2.6. AVVERTIMENTO DI FUORI PORTATA

Se il monitor si situa a una distanza dalla videocamera superiore a quella consentita (si vedano le caratteristiche tecniche), nel monitor appariranno sia l'icona di livello segnale (a) in rosso sia quella della videocamera la cui connessione è andata perduta, con un punto interrogativo. Inoltre si sente un suono di bip ogni 12 secondi come avviso che le due unità non stanno comunicando.

Avvicinare il monitor alla videocamera per tornare a vedere l'immagine correttamente.

5.2.7. MENÙ PRINCIPALE

Premere il tasto Menù/Indietro (5) per poter effettuare le regolazioni delle principali funzioni e caratteristiche del baby monitor.

5.2.7.1. NINNANANNE

L'unità bebè può riprodurre una dolce ninnananna per aiutare il bebè a prendere sonno. Per attivare questa funzione:

1. Premere il tasto Menù/Indietro (5) per fare apparire il menù.
2. Premere i tasti SINISTRA (9) o DESTRA (8) fino a che il menù di selezione di melodie (A) sia evidenziato.
3. Premere i tasti SU (7) o GIÙ (10) per selezionare una delle cinque ninnenanne disponibili, silenzio o riproduzione in ciclo (l'impostazione predefinita è OFF).
4. Dopo aver selezionato la melodia, premere il tasto di conferma (11) e appare il controllo del volume. Premere il tasto SU (7) o il tasto GIÙ (10) per selezionare il volume da 1 a 3.
5. Nella parte superiore dello schermo LCD verrà mostrata l'icona ninnananna (d).
Tenere presente che la configurazione delle ninnenanne si produrrà solo nella videocamera che si sta visualizzando in quel momento.

Nota 1: La funzione di riproduzione ciclica delle ninnenanne riproduce ciclicamente tutte le ninnenanne.

5.2.7.2. MENÙ DI ALLERTA

5.2.7.2.1. IMPOSTAZIONE DELL'ALLERTA PASTI

Per configurare l'allerta pasti, seguire questi passi:

1. Premere il tasto Menù/Indietro (5) per fare apparire il menù.
2. Premere i tasti SINISTRA (9) o DESTRA (8) fino a che l'icona del menù degli allerta (B) sia evidenziata.
3. Premere i tasti SU (7) o GIÙ (10), selezionare l'icona di allerta pasti e premere il tasto di conferma (11).
4. Premere i tasti SU (7) o GIÙ (10) per configurare il timer di allerta (premere il tasto SU (7) per incrementare il tempo o il tasto GIÙ (10) per ridurlo).
5. Confermare il timer selezionando ON con i tasti SINISTRA (9) o DESTRA (8) e premendo il tasto di conferma (11).
6. Premere il tasto Menù/Indietro (5) per tornare alla schermata principale.

Nota 1: Quando l'allerta è in corso, sullo schermo LCD viene mostrata l'icona di un orologio (h).

Nota 2: Se si desidera eliminare l'allarme, seguire i passaggi 1, 2 e 3 summenzionati, regolare il tempo a 00:00 o selezionare l'opzione OFF. L'icona dell'orologio (h) scomparirà dalla schermata.

Nota 3: Quando l'allerta sta suonando, premere qualsiasi tasto per annullarlo. Non vi è risposta, l'apparecchio avviserà per 7 minuti e successivamente smetterà di suonare.

5.2.7.2.2. IMPOSTAZIONE DEL RANGE DI TEMPERATURA

Questa opzione permette di configurare la visualizzazione della temperatura in °C o °F e stabilire il range di temperatura considerato adeguato nella stanza del bebè.

Per configurare questo range, seguire questi passi:

1. Premere il tasto Menù/Indietro (5) per fare apparire il menù.
2. Premere i tasti SINISTRA (9) o DESTRA (8) fino a che l'icona del menù degli allerta (B) sia evidenziata.
3. Premere i tasti SU (7) o GIÙ (10), selezionare l'icona del termometro e premere il tasto di conferma (11).
4. Premere i tasti SINISTRA (9) o DESTRA (8) per navigare attraverso le diverse opzioni del menù: soglia inferiore di temperatura, soglia superiore di temperatura e unità di misura (gradi Celsius o Fahrenheit).

ITALIANO

- Utilizzare i tasti SU (7) e GIÙ (10) per incrementare o diminuire la temperatura soglia e per selezionare l'unità di misura desiderata.
- Confermare la scelta utilizzando il tasto di conferma (11).
- Premere il tasto Menù/Indietro (5) per tornare alla schermata principale.

Nota 1: Quando la temperatura si trova al di fuori del range di temperatura impostato, questa apparirà in rosso nella parte superiore dello schermo (i).

5.2.7.3. MODALITÀ DI RISPARMIO ENERGETICO (STANDBY)

Con la modalità di risparmio energetico, si può scegliere il tempo massimo per cui l'immagine del monitor rimane attiva (1, 3 o 5 minuti); trascorso questo tempo l'immagine scompare al fine di risparmiare energia, per quanto si continui a udire l'audio. Per riattivare l'immagine, basta premere qualsiasi tasto.

Per attivare questa modalità si deve fare quanto segue:

- Premere il tasto Menù/Indietro (5) per fare apparire il menù.
- Premere i tasti SINISTRA (9) o DESTRA (8) fino a che l'icona della modalità Standby (C) sia evidenziata.
- Premere i tasti SU (7) o GIÙ (10) per selezionare l'opzione desiderata: OFF/1min/3min/5min e confermare premendo il tasto di conferma (11).

Nota: Se si è attivata la modalità stand-by e non si desidera attendere 1, 3 o 5 minuti fino a che lo schermo si spenga, premere il tasto di accensione (12) perché lo stand-by si attivi direttamente.

5.2.7.4. ZOOM DIGITALE

Se si desidera, si può aumentare la dimensione dell'immagine visualizzata utilizzando la funzione di zoom.

Si può accedere a questa funzione attraverso il menù principale selezionando l'icona Zoom (D) e l'opzione x2 o direttamente premendo il tasto zoom (11).

Quando si è in questa modalità, ci si potrà spostare attraverso lo schermo con i tasti di navigazione del monitor (SU (7), GIÙ (10), DESTRA (8), SINISTRA (9)).

Nella parte superiore dello schermo LCD verrà mostrata l'icona zoom (e).

Se si desidera uscire da questa funzione, lo si può fare premendo di nuovo il tasto di zoom (11).

5.2.7.5. MODALITÀ VOX

Questa modalità permette di controllare l'attivazione sonora del baby monitor. Se si attiva la modalità VOX nell'unità genitori e non si produce alcun rumore attorno alla videocamera, questa smetterà di trasmettere e lo schermo dell'unità genitori si spegnerà.

Quando la videocamera rileva qualsiasi rumore, inizia a trasmettere di nuovo il segnale e l'immagine tornerà a comparire sullo schermo.

Per disattivare questa funzione e vedere l'area vigilata in continuo, disattivare la modalità VOX.

· Modalità VOX DISATTIVATA: La videocamera trasmette di continuo, il che permette di monitorare continuamente il bebè o l'area che si desidera proteggere.

· Modalità VOX ATTIVATA: La videocamera trasmette solo quando rileva un suono di intensità sufficiente nei suoi dintorni, in base alla soglia selezionata.

Per attivare questa funzione, assicurarsi in primo luogo di avere impostato la modalità di risparmio energetico in 1, 3 o 5 minuti (consultare il punto 5.2.7.3). Selezionare 1 3 o 5 se si desidera che la camera smetta di trasmettere una volta trascorsi 1, 3 o 5 minuti senza che si produca alcun suono attorno ad essa.

Una volta impostato il tempo di attesa, per attivare la modalità VOX attenersi ai passi indicati di seguito:

- Premere il tasto Menù/Indietro (5) per fare apparire l'icona di menù.
- Premere i tasti SINISTRA (9) o DESTRA (8) fino a che l'icona VOX (E) venga evidenziata.
- Premere i tasti SU (7) o GIÙ (10) per selezionare l'opzione VOX: ON/OFF e premere il tasto di conferma (11).
- Nella parte superiore dello schermo LCD verrà mostrata l'icona VOX (g).

Nota: Se si è attivata la modalità stand-by e non si desidera attendere 1, 3 o 5 minuti fino a che lo schermo si spenga, premere il tasto di accensione (12).

5.2.7.6. AGGIUNTA VIDEOCAMERA

Questo prodotto è progettato per permettere l'osservazione di diverse zone con un numero di videocamere compreso tra 1 e 4 (canale 1, 2, 3 o 4 assegnato a diverse videocamere). Il monitor e la videocamera originale escono di fabbrica con il canale 1 programmato. Se occorre aggiungere una videocamera supplementare, si dovrà seguire questa procedura:

- Premere il tasto Menù/Indietro (5) per fare apparire il menù.
- Premere i tasti SINISTRA (9) o DESTRA (8) fino a che l'icona di aggiunta videocamera (F) sia evidenziata.
- Premere i tasti SU (7) o GIÙ (10), per selezionare il canale in cui si desidera aggiungere la nuova videocamera e confermare la scelta premendo il tasto di conferma (11).
- Mentre la spia led di accensione/collegamento del monitor (2) sta lampeggiando, premere il tasto di accoppiamento nella videocamera (VI).
- Una volta effettuato l'accoppiamento, la spia LED smetterà di lampeggiare le immagini della videocamera verranno mostrate immediatamente sullo schermo dell'unità genitori.
- Se l'accoppiamento non fosse stato effettuato correttamente, ripetere i passaggi precedentemente indicati.

Nota 1: Si potranno selezionare solo i canali nei quali non sia stata accoppiata ancora alcuna videocamera.

Nota 2: Può accadere che, per vari motivi, si perda la connessione tra l'unità genitori e una videocamera già accoppiata. In questo caso, ripetere la procedura spiegata precedentemente per accoppiare di nuovo la videocamera con l'unità genitori.

5.2.7.7. ELIMINAZIONE VIDEOCAMERA

Per eliminare una delle videocamere connesse, seguire i passaggi indicati di seguito:

1. Premere il tasto Menù / Indietro (5) per fare apparire il menù.
2. Premere i tasti SINISTRA (9) o DESTRA (8) fino a che l'icona di eliminazione videocamera (G) sia evidenziata.
3. Premere i tasti SU (7) o GIÙ (10), per selezionare la videocamera che si desidera eliminare, e premere il tasto di conferma (11).
4. Premere i tasti SU (7) o GIÙ (10), per selezionare l'opzione di eliminazione definitiva e confermare la scelta premendo il tasto di conferma (11).
5. Premere il tasto Menù/Indietro (5) per tornare alla schermata principale.

Nota 1: Se vi è solo una videocamera accoppiata con l'unità genitori, non la si potrà eliminare.

Nota 2: È necessario eliminare un canale prima di accoppiarlo a una nuova unità videocamera.

5.2.7.8. MENÙ VIDEOCAMERA

5.2.7.8.1. SCELTA DELLA VIDEOCAMERA

Il dispositivo è progettato per consentire l'osservazione di diverse zone con fino a quattro videocamere. Per selezionare la videocamera che si desidera vedere, seguire i passaggi indicati di seguito:

1. Premere il tasto Menù/Indietro (5) per fare apparire il menù.
2. Premere i tasti SINISTRA (9) o DESTRA (8) fino a che l'icona di selezione videocamera (H) sia evidenziata.
3. Premere i tasti SU (7) o GIÙ (10), fino a che la videocamera che si desidera visualizzare sia selezionata, e premere di seguito il tasto di conferma (11).

Nota 1: Si potranno visualizzare solo le videocamere che siano state accoppiate al monitor.

Nota 2: Vi è un modo più rapido per cambiare la videocamera da visualizzare. Premere direttamente il tasto di selezione videocamera/SCAN (6) per vedere ciclicamente le videocamere che sono accoppiate: CAM1/CAM2/CAM3/CAM4/MODALITÀ SCAN.

5.2.7.8.2. MODALITÀ SCAN

Questa funzione permette di vedere in maniera consecutiva e ciclica i canali di videocamera accoppiati, mostrando le immagini di ciascuna videocamera per 12 secondi.

Questa funzione si può utilizzare solo quando vi è più di un'unità videocamera accoppiata. Per entrare in questa modalità:

1. Premere il tasto Menù/Indietro (5) per fare apparire il menù.
2. Premere i tasti SINISTRA (9) o DESTRA (8) fino a che l'icona di selezione videocamera (H) sia evidenziata.
3. Premere i tasti SU (7) o GIÙ (10), fino a che l'icona della modalità SCAN sia selezionata, e premere di seguito il tasto di conferma (11).

Nota 1: Se una delle videocamere è fuori portata, o se non è accesa, l'unità genitori ne darà notifica e la modalità SCAN si fermerà.

Nota 2: Vi è un modo più rapido di attivare la modalità SCAN se vi è più di una videocamera connessa. Premere direttamente il tasto di modalità selezione videocamera/SCAN (6) per vedere ciclicamente le videocamere che sono accoppiate: CAM1/CAM2/CAM3/CAM4/MODALITÀ SCAN.

5.3. IDENTIFICAZIONE E RISOLUZIONE DEI PROBLEMI

Problema	Causa possibile	Soluzione
Non vi è ricezione sul monitor	La videocamera non è stata accesa	Premere e mantenere premuto il pulsante (III) per 2 secondi
	Il monitor non è stato acceso	Premere e mantenere premuto il tasto power (12)
	Videocamera: non collegata all'adattatore di corrente	Inserire l'adattatore di corrente
	Monitor: L'adattatore di corrente non è inserito	Inserire l'adattatore di corrente

Problema	Causa possibile	Soluzione
Non vi è ricezione sul monitor	Monitor fuori portata	Spostare il monitor più vicino alla videocamera
	Connessione persa tra il monitor e una videocamera già collegati	Connettere nuovamente la videocamera con il monitor. Si vede 5.2.7.6.
	È stata selezionata una videocamera sbagliata	Cambiare il numero di videocamera che si sta guardando. Si vede 5.2.7.8.1.
Vengono visualizzate solo immagini in bianco e nero	Controllare se la videocamera è in modalità visione notturna /infrarosso	Per vedere le immagini a colori, aumentare il livello di luminosità nel luogo in cui si trova la videocamera o controllare che nulla stia coprendo il sensore di luce della videocamera (II).
La videocamera non trasmette	La videocamera non è accesa	Premere e mantenere premuto il pulsante (III) per 2 secondi
	Videocamera: l'adattatore di corrente non è inserito	Inserire l'adattatore di corrente
	La modalità VOX o la modalità Standby è attiva	Per vedere l'area monitorata continuamente, disconnettere la modalità VOX o Standby sul Monitor
Non si sente il bebè sull'unità genitori	Il livello di volume dell'unità genitori è troppo basso	Alzare il volume al massimo
Interferenza o scarsa ricezione	Altri dispositivi elettronici potrebbero interferire con il segnale	Allontanarli dal dispositivo
	La videocamera e il monitor potrebbero essere troppo distanziati	Spostare il monitor più vicino alla videocamera
	La carica della batteria può essere troppo bassa	Inserire l'adattatore di corrente
	La videocamera o il monitor possono essere collocati troppo vicini a molti oggetti metallici	Allontanarli dal dispositivo
Non si può caricare la batteria nell'unità genitori	L'adattatore AC/DC non è inserito	Inserire l'adattatore di corrente
Se l'unità bebè ha perso il suo collegamento con l'unità genitori.	La videocamera e il monitor potrebbero essere troppo distanziati	Spostare il monitor più vicino alla videocamera
	Il collegamento tra le due unità è andato perduto momentaneamente.	Resettare le unità disconnettendole dall'alimentazione elettrica. Attendere per circa 15 secondi prima di riconnettersi. Attendere fino a un minuto perché l'unità bebè e l'unità genitori si sincronizzino.
	Il collegamento tra le due unità è andato perduto.	Abbinare nuovamente videocamera e monitor. Si veda 5.2.7.6.

6. MANUTENZIONE

- Pulire le superfici della videocamera e del monitor con un panno morbido che non lasci pelucchi.
- Nel caso in cui le unità risultino sporche, utilizzare un panno leggermente umido per pulire le superfici, facendo attenzione ad evitare l'infiltrazione dell'acqua in nessuna delle fessure.
- Non utilizzare mai prodotti per la pulizia o solventi.

7. SPECIFICHE TECNICHE

Frequenza	2.4 GHz FHSS
Portata operativa	230m (in linea retta e in spazio aperto)
Numero di canali configurabili	21
Power (unità genitori)	Input: 100-240V CA -50/60Hz Output: 5V - 800mA
Batteria ricaricabile per monitor	3.7V 2100mAh
Power (unità bebè)	Input: 100-240V CA - 50/60Hz Output: 5V - 800mA
Dimensioni dello schermo LCD	5"

8. INFORMAZIONI SULLO SMALTIMENTO DELLE BATTERIE E DEL PRODOTTO

- Ricordare di smaltire il prodotto in modo responsabile dal punto di vista ambientale, rimuovendo prima la batteria.
- Non mescolare prodotti che recano il simbolo di un bidone dei rifiuti barrato con i normali rifiuti domestici.
- Per un'adeguata raccolta ed elaborazione di questi prodotti, conferirli ai punti di raccolta designati dalle autorità locali. Si può anche contattare il negozio in cui il prodotto è stato acquistato.



Con la presente Miniland S.A. dichiara che questo "89236 digimonitor 5" "è conforme ai requisiti essenziali ed alle altre disposizioni pertinenti stabilite dalla direttiva 2014/53/UE.

SPIS TREŚCI

1. Wprowadzenie
2. Zawartość
3. Instrukcje bezpieczeństwa
4. Charakterystyka i funkcje produktu
5. Instrukcje użytkowania
6. Konserwacja
7. Specyfikacje techniczne
8. Informacja dotycząca utylizacji baterii i produktu

1. WPROWADZENIE

Gratulujemy zakupu bezprzewodowej elektrycznej niani dla dzieci z dużym ekranem wyposażonej w najbardziej zaawansowane technologie. Jesteśmy pewni, że będą Państwo w pełni zadowoleni z jakości i funkcji oferowanych przez produkt, mimo to zalecamy uważne przeczytanie niniejszej instrukcji, która pozwoli użytkować go w optymalny sposób.

Elektryczna niania umożliwia przesyłanie sygnałów audio / wideo w trybie bezprzewodowym, które odbierane są na kolorowym monitorze, co jest bardzo przydatne w wielu sytuacjach, takich jak pilnowanie niemowląt, małych dzieci lub osób starszych.

UWAGA: Właściwości produktu opisane w niniejszej instrukcji obsługi mogą ulec zmianie bez wcześniejszego powiadomienia.

2. ZAWARTOŚĆ

- 1 kamera (nadajnik)
- 1 monitor (odbiornik)
- 2 adaptory AC/DC
- 1 akumulator litowy (Li-ion) do monitora
- 1 torba do przenoszenia i przechowywania
- 1 statyw
- 1 Instrukcja obsługi i szybki przewodnik
- 1 Karta gwarancyjna

· W razie braku któregoś z wymienionych powyżej elementów prosimy o kontakt z dystrybutorem.

3. INSTRUKCJE BEZPIECZEŃSTWA

Przed użyciem elektronicznej niani po raz pierwszy należy uważnie przeczytać niniejszą instrukcję i zachować ją na przyszłość.

3.1. OGÓLNE INSTRUKCJE BEZPIECZEŃSTWA:

Podczas stosowania urządzeń elektrycznych należy zachować podstawowe środki ostrożności:

1. W przypadku stosowania wyrobu przez dzieci lub osoby starsze, bądź też w ich pobliżu, należy zwiększyć ostrożność. Przechowywać nieużywane urządzenia z dala od dzieci.
2. Produkt nie może być stosowany jako jedyny środek nadzoru. W żadnym wypadku nie zastępuje nadzoru osoby dorosłej odpowiedzialnej za dzieci, dorosłych lub przedmioty.
3. Do elektronicznej niani stosować wyłącznie załączone adaptory CA (5 V, 800 mA).
4. Produkt zawiera małe elementy. Podczas rozpakowywania i montażu zachować ostrożność.
5. NIE pozwalać, by dzieci bawiły się opakowaniem, np. plastikowymi woreczkami. Podczas rozpakowywania i montażu zachować ostrożność.
6. NIE stosować urządzenia w przypadku uszkodzenia kabla lub wtyczki. Jeśli monitor urządzenia nie działa prawidłowo lub w przypadku jego uszkodzenia, należy skontaktować się z autoryzowanym centrum serwisowym firmy Miniland w celu zamówienia przeglądu i naprawy monitora.
7. NIE naprawiać ani nie ustawiać samodzielnie żadnych funkcji elektrycznych lub mechanicznych urządzenia, ponieważ może to spowodować utratę gwarancji.
8. Sprawdzić napięcie w sieci celem upewnienia się, że odpowiada ono zakresowi napięcia podanemu w specyfikacjach produktu.
9. Jeśli urządzenie nie będzie używane przez dłuższy czas, należy zawsze odłączyć adapter od prądu. Aby odłączyć urządzenie od sieci elektrycznej, należy przytrzymać transformator i wyciągnąć wtyczkę z gniazdka. Nie pociągać bezpośrednio za kabel.
10. Produkt został zaprojektowany wyłącznie do użytku w pomieszczeniach. Urządzenia nie można wystawiać na deszcz, wilgoć lub rozpryskujące się ciecze.
11. Na ani przy urządzeniu nie należy ustawiać żadnych pojemników z cieczą, jak na przykład szklanki czy dzbanki. Monitora nie należy używać w pobliżu wody.

ŚRODKI OSTROŻNOŚCI

· Zadaniem elektronicznej niani jest zapewnienie spokoju rodzicom, kiedy nie mogą przebywać w tym samym pokoju, co dziecko. Produkt nie zastępuje odpowiedzialnego nadzoru osoby dorosłej. Jeden z rodziców musi

zawsze znajdować się w pobliżu monitora podczas użytkowania urządzenia. Elektroniczna niania nie jest urządzeniem medycznym i nie gwarantuje dobrego samopoczucia dziecka. Co jakiś czas należy wchodzić do pokoju, w którym jest dziecko, celem sprawdzenia, czy wszystko jest w porządku.

- Nigdy nie stosować urządzenia w przypadku, gdy życie lub zdrowie dziecka bądź innych osób, lub stan mieszkanka zależą od jego działania. Producent nie bierze na siebie odpowiedzialności ani nie przyjmuje reklamacji wynikających ze śmierci, obrażeń lub szkód materialnych związanych z nieprawidłowym działaniem, bądź niewłaściwym użytkowaniem produktu.
- Niewłaściwe użytkowanie urządzenia może być podstawą do podjęcia działań prawnych.
- Produkt należy użytkować w sposób odpowiedzialny.

WAŻNE! Należy pamiętać, że wszelkie zmiany bądź przeróbki urządzenia niewykonane przez serwis firmy Miniland, nie są objęte gwarancją.

3.2. ZALECENIA DOTYCZĄCE ZAKŁÓCEŃ RADIOWYCH

Urządzenie zostało poddane testom i spełnia wymogi dyrektywy RED 2014/53/UE. Wymogi te zostały określone w celu zapewnienia ochrony przed szkodliwymi zakłóceniami w instalacjach domowych. Jeśli urządzenie nie jest instalowane i użytkowane zgodnie z instrukcją, mogą powstać szkodliwe zakłócenia w falach radiowych.

Jednak należy pamiętać, że nie jest możliwe całkowite wyeliminowanie zakłóceń w niektórych instalacjach. Jeśli urządzenie powoduje zakłócenia w odbiorze radia lub telewizji, co można sprawdzić poprzez wyłączenie i włączenie urządzenia, zalecamy poniższe kroki w celu usunięcia zakłóceń:

- Przetawić lub zmienić ustawienie odbiornika.
- Zwiększyć odległość między urządzeniem a elektroniczną nianią.
- Włożyć wtyczkę urządzenia do innego gniazdka niż gniazdko używane do odbiornika.
- Skonsultować się z działem obsługi klienta firmy Miniland.

Zgodnie z wymogami dyrektywy RED 2014/53/UE urządzenie wyposażone jest w specjalne przewody ekranowane. Działanie z urządzeniem bez homologacji lub bez przewodów ekranowanych najprawdopodobniej spowoduje zakłócenia w odbiorze radia i telewizji.

3.3. WYBÓR ODPOWIEDNIEGO MIEJSCA

- Urządzenie elektroniczne należy umieścić z dala od dzieci, zapobiegając w ten sposób możliwym wypadkom.
- Dzieci mogą zaplątać się w kable. Nadajnik należy umieścić w odległości ok. 1 - 1,5 m od łóżeczka dziecka. Nigdy nie wstawiać nadajnika do łóżeczka, ustawiać na łóżku lub w kojcu. Upewnić się, że urządzenie, przewody i adapter znajdują się poza zasięgiem niemowlęcia i innych małych dzieci.
- Umieścić elektroniczną nianię w miejscu, gdzie zapewniona jest swobodna cyrkulacja powietrza. Nie umieszczać jej na koldrze, miękkich kocach, w rogach szafek, półek itp.
- Umieścić urządzenie z dala od źródeł ciepła, takich jak grzejniki, kominki, kuchenki i z dala od bezpośredniego światła słonecznego.
- Umieścić nadajnik z dala od telewizorów, regeneratorów sygnału i radia. Silne sygnały radiowe generowane przez te elementy mogą powodować powstawanie hałasów, a nawet dźwięków i obrazów na monitorze. Jeśli wystąpią takie zakłócenia, należy przenieść kamerę w inne miejsce.
- Monitor może być ustawiany na stole za pomocą wysuwanej podstawy znajdującej się w tylnej części monitora. Jeśli nie jest wykorzystywana, można po prostu ją złożyć, wkładając w tylną część monitora do momentu kliknięcia wskazującego na całkowite złożenie podstawy.

4. CHARAKTERYSTYKA I FUNKCJE PRODUKTU

4.1. FUNKCJE I STEROWANIE MONITOREM (RYS. A)

- | | |
|---|---|
| 1. Kontrolka LED naładowania | 11. Przycisk potwierdzenia / powiększenia |
| 2. Kontrolka połączenia / włączenia | 12. Przycisk włączania / wyłączenia |
| 3. Kontrolki LED głośności | 13. Przycisk do rozmowy z dzieckiem |
| 4. Ekran LCD | 14. Mikrofon |
| 5. Przycisk Menu / Wstecz | 15. Głośnik |
| 6. Przycisk wyboru trybu kamery / SCAN | 16. Złącze zasilania prądem stałym |
| 7. Przycisk nawigacji W GÓRĘ / zwiększanie głośności | 17. Składany uchwyt |
| 8. Przycisk nawigacji W PRAWO / zwiększanie jasności | 18. Antena |
| 9. Przycisk nawigacji W LEWO / zmniejszenie jasności | 19. Kod produkcji |
| 10. Przycisk nawigacji W DÓŁ / zmniejszanie głośności | |

WYŚWIETLACZ (RYS. B)

Ikony na ekranie

- | | |
|----------------------|---------------------------------|
| a. Poziom sygnału | g. Tryb VOX |
| b. Wybrana kamera | h. Temperatura |
| c. Głośność monitora | i. Ikona włączonego ostrzeżenia |
| d. Kolysanki | j. Poziom naładowania baterii |
| e. Zoom | k. Ikona rozmowy z dzieckiem |
| f. Noktowizor | |

Ikony w menu

- | | |
|-------------------------------|---|
| A. Wybór kołysanek | E. Menu włączania funkcji VOX |
| B. Ustawianie ostrzeżeń | F. Menu dodawania kamery |
| C. Ustawianie trybu gotowości | G. Menu usuwania kamery |
| D. Zoom | H. Wybór wyświetlanej kamery / tryb gotowości |

4.2. FUNKCJE I KONTROLOWANIE KAMERY (RYSUNEK C)

- | | |
|-------------------------|---|
| I. Wysuwana antena | VII. Złącze zasilania mini USB |
| II. Czujnik światła | VIII. Mikrofon |
| III. Przycisk włączania | IX. Kontrolka LED zasilania / Parowania |
| IV. Zawieszka | X. Obiektyw aparatu |
| V. Głośnik | XI. Podczerwień |
| VI. Przycisk parowania | XII. Statyw |

5. INSTRUKCJE UŻYTKOWANIA**5.1. PRZED UŻYCIEM****5.1.1. ZASILANIE URZĄDZENIA RODZICÓW I KORZYSTANIE Z AKUMULATORA**

Monitor lub jednostka rodziców niniejszej niani elektronicznej powinny być stosowane z akumulatorem lub załączonym zasilaczem AC/DC. Akumulator musi być ładowany przez co najmniej 6 godzin przed pierwszym użyciem urządzenia lub jeśli nie było ono używane przez dłuższy czas.

Monitor niani elektronicznej wyposażony jest w wewnętrzny litowo-jonowy akumulator 3.7 V.

Zalecamy używanie akumulatora w monitorze do odbioru sygnału audio / wideo z kamery w dowolnym miejscu. Jeśli to możliwe, podłączyć monitor do zasilacza podłączonego do sieci w celu zachowania akumulatora w stanie naładowanym.

ŁADOWANIE AKUMULATORA

Podłączyć złącze zasilacza do gniazda zasilania z boku urządzenia (16).

Używać tylko załączonego zasilacza. Podłączyć zasilacz do prądu.

Kiedy monitor podłączony jest do sieci elektrycznej i odbywa się ładowanie, kontrolka ładowania LED (1) naładowania będzie świecić na fioletowo i w prawym górnym rogu (8) ekranu pojawia się pasek ładowania (j). Po pełnym naładowaniu urządzenia kontrolka LED (1) zaświeci się na niebiesko.

Z kolei, jeśli poziom naładowania akumulatora jest bardzo niski, kontrolka LED zapali się na czerwono, a ikonka poziomu naładowania (j) na ekranie będzie migać i monitor będzie wydawać sygnał dźwiękowy co 20 sekund.

5.1.2. ZASILANIE JEDNOSTKI DZIECKA

Kamera lub jednostka dziecka w urządzeniu powinny być stosowane z załączonym zasilaczem AC/DC.

1. Zlokalizować gniazdko złącza (VII) z tyłu jednostki dziecka.
2. Podłączyć kabel zasilacza do gniazda mini USB kamery. Używać tylko załączonego zasilacza.
3. Podłączyć zasilacz do prądu.

Ostrzeżenie: Ryzyko zadławienia! Trzymać przewód z dala od zasięgu dziecka. NIGDY nie umieszczać kamery z kablami w odległości mniejszej niż 1 metr od łóżeczka. Nigdy nie używać przedłużaczy z zasilaczami AC. Używać tylko załączonych zasilaczy AC.

5.2. DZIAŁANIE**5.2.1. WŁĄCZANIE / WYŁĄCZANIE JEDNOSTEK****5.2.1.1. MONITOR**

W celu włączenia lub wyłączenia nacisnąć i przytrzymać przycisk włączania (12) znajdujący się w górnej części monitora. Kontrolka LED włączenia (2) zaświeci się lub zgaśnie w zależności od tego, czy urządzenie zostanie włączone czy wyłączone.

5.2.1.2. KAMERA

W celu włączenia lub wyłączenia kamery nacisnąć i przytrzymać przycisk włączania (III) przez dwie sekundy. Kontrolka LED zasilania (IX) zaświeci się lub zgaśnie w zależności od tego, czy urządzenie zostanie włączone czy wyłączone.

Po zainstalowaniu i włączeniu kamery za pośrednictwem monitora można wyświetlać obrazy i słuchać dźwięków uchwyconych w pokoju dziecka.

5.2.2. GŁOŚNOŚĆ MONITORA

Nacisnąć przyciski nawigacyjne W GÓRĘ (7) lub W DÓŁ (10), aby wyświetlić pasek głośności. Następnie nacisnąć ponownie te same przyciski, aby wybrać żądany poziom głośności – od 0 (tryb cichy) do 8 (domyślny poziom głośności to 4). Po 15 sekundach menu zniknie automatycznie.

5.2.3. JASNOŚĆ MONITORA

Nacisnąć przycisk nawigacji W LEWO (9) lub W PRAWO (8), aby wyświetlić pasek jasności. Następnie nacisnąć ponownie te same przyciski, aby wybrać żądany poziom jasności – od 1 do 8 (domyślny poziom jasności to 4). Po 15 sekundach menu zniknie automatycznie.

5.2.4. MÓWIENIE DO DZIECKA

Za pośrednictwem jednostki rodziców można porozmawiać z dzieckiem (na przykład, aby je uspokoić i dać znać, że rodzice są przy nim) lub z partnerem (jeśli on jest w pokoju dziecka).

Nacisnąć i przytrzymać przycisk, aby porozmawiać z dzieckiem (13) i mówić do monitora.

Zwolnić przycisk po zakończeniu rozmowy, aby ponownie usłyszeć dźwięki z pokoju dziecka.

Należy pamiętać, że słuchanie dziecka nie jest możliwe podczas rozmowy z nim; w celu słuchania dziecka należy zwolnić ten przycisk.

5.2.5. FUNKCJA NOKTOWIZYJNA NA PODCZERWIĘ (AUTOMATYCZNA)

Funkcja noktowizyjna na podczerwień umożliwia kamerze uchwycenie obrazu dziecka lub monitorowanego miejsca w ciemności bądź przy słabym oświetleniu.

W tym trybie na monitorze będą wyświetlane wyłącznie czarno-białe obrazy, a widoczne będą tylko obiekty znajdujące się w odległości mniejszej niż 2 metry.

Kamera stale monitoruje natężenie światła i automatycznie przełącza się na podczerwień, gdy światło jest niewystarczające dla normalnego widzenia.

5.2.6. OSTRZEŻENIE O UTRACIE ZASIĘGU

Jeśli monitor znajduje się w większej odległości od kamery niż dopuszczalna (patrz specyfikacja techniczna), monitor pokaże zarówno ikonę poziomu sygnału (a) na czerwono, jak i ikonę ze znakiem zapytania kamery, której połączenie zostało utracone. Ponadto co 12 sekund słychać sygnał dźwiękowy informujący, że urządzenia się ze sobą nie komunikują.

Przysunąć monitor do aparatu, aby ponownie wyświetlić obraz.

5.2.7. MENU GŁÓWNE

Nacisnąć przycisk Menu / Wstecz (5), aby ustawić główne funkcje i parametry niani elektronicznej.

5.2.7.1. KOŁYSANKI

Jednostka dziecka może odtwarzać delikatne kołysanki pomagające dziecku zasnąć. W celu uruchomienia tej funkcji:

1. Nacisnąć przycisk Menu / Wstecz (5), aby wywołać menu.
2. Nacisnąć przyciski W LEWO (9) lub W PRAWO (8), aż podświetli się ikona wyboru melodii (A).
3. Za pomocą przycisków W GÓRĘ (7) lub W DÓŁ (10), wybrać jedną z pięciu dostępnych kołysanek, wyciszenie lub odtwarzanie z pętlą (ustawienie domyślne to WYŁ.).
4. Po wybraniu melodii wcisnąć przycisk potwierdzenia (11) i pojawi się kontrolka głośności. Wcisnąć klawisz W GÓRĘ (7) lub W DÓŁ (10), aby wybrać poziom głośności w zakresie od 1 do 3.
5. W górnej części ekranu LCD pojawi się ikona kołysanki (d).

Należy pamiętać, że kołysanki mogą być ustawione tylko na kamerze, z której obraz jest aktualnie wyświetlany.

Uwaga 1: Funkcja odtwarzania kołysanek w pętli cyklicznie odtwarza wszystkie melodie.

5.2.7.2. MENU OSTRZEŻEŃ

5.2.7.2.1. USTAWIENIE ALARMU O KARMIENIU

W celu ustawienia alarmu o karmieniu należy wykonać następujące czynności:

1. Nacisnąć przycisk Menu / Wstecz (5), aby wywołać menu.
2. Nacisnąć przyciski W LEWO (9) lub W PRAWO (8), aż podświetli się ikona menu ostrzeżeń (B).
3. Za pomocą przycisków W GÓRĘ (7) lub W DÓŁ (10) wybrać ikonę alarmu o karmieniu i nacisnąć przycisk potwierdzenia (11).
4. Za pomocą przycisków W GÓRĘ (7) lub W DÓŁ (10) ustawić czasomierz alarmu (nacisnąć przycisk W GÓRĘ (7) w celu zwiększenia czasu lub przycisk W DÓŁ (10) w celu zmniejszenia).
5. Potwierdzić czasomierz, wybierając ON za pomocą przycisków W LEWO (9) lub W PRAWO (8) i naciskając przycisk potwierdzenia (11).
6. Nacisnąć przycisk Menu / Wstecz (5), aby powrócić do ekranu głównego.

Uwaga 1: Po uruchomieniu alarmu ikona zegara (h) zostanie wyświetlona na wyświetlaczu LCD.

Uwaga 2: Jeśli alarm ma być usunięty, należy wykonać czynności wskazane w punktach 1, 2 i 3 powyżej i ustawić czas na 00:00 lub wybrać opcję WYŁ. Ikona zegara (h) zniknie z ekranu.

Uwaga 3: Po uruchomieniu ostrzeżenia nacisnąć dowolny przycisk, żeby go wyłączyć. W przypadku braku odpowiedzi urządzenie będzie wysyłało sygnał ostrzegawczy przez 7 minut, a następnie przestanie.

5.2.7.2.2. REGULACJA ZAKRESU TEMPERATURY

Opcja ta umożliwia ustawienie wyświetlania temperatury w °C lub °F i określenie odpowiedniego zakresu temperatury w pokoju dziecka.

W celu ustawienia zakresu należy wykonać następujące czynności:

1. Nacisnąć przycisk Menu / Wstecz (5), aby wywołać menu.
2. Nacisnąć przyciski W LEWO (9) lub W PRAWO (8), aż podświetli się ikona menu ostrzeżeń (B).
3. Za pomocą przycisków W GÓRĘ (7) lub W DÓŁ (10) wybrać ikonę termometru i nacisnąć przycisk potwierdzenia (11).
4. Nacisnąć W LEWO (9) lub W PRAWO (8) w celu poruszania się po różnych opcjach menu: dolny próg temperatury, górny próg temperatury i jednostka miary (stopnie Celsjusza lub Fahrenheita).

■ POLSKI

5. Za pomocą przycisku W GÓRĘ (7) i W DÓŁ (10) zwiększyć lub zmniejszyć temperaturę progową i wybrać odpowiednią jednostkę miary.
6. Potwierdzić wybór za pomocą przycisku potwierdzenia (11).
7. Naciśnąć przycisk Menu / Wstecz (5), aby powrócić do ekranu głównego.

Uwaga 1: Gdy temperatura znajdzie się poza ustawionym zakresem, na górze ekranu pojawia się ona zaznaczona na czerwono (i).

5.2.7.3. TRYB OSZCZĘDZANIA ENERGII (STANDBY)

W trybie oszczędzania energii można wybrać maksymalny czas, przez jaki obraz monitora pozostaje aktywny (1, 3 lub 5 minut); po tym czasie obraz znika w celu oszczędzania energii, chociaż dźwięk jest nadal słyszalny. Aby ponownie aktywować obraz, wystarczy naciśnąć dowolny przycisk.

W celu uruchomienia tego trybu należy wykonać następujące czynności:

1. Naciśnąć przycisk Menu / Wstecz (5), aby wywołać menu.
2. Naciśnąć przyciski W LEWO (9) lub W PRAWO (8), aż podświetli się ikona trybu Standby (C).
3. Za pomocą przycisków W GÓRĘ (7) lub W DÓŁ (10) wybrać żadaną opcję: WYŁ / 1 min / 3 min / 5 min i potwierdzić, naciskając przycisk potwierdzenia (11).

Uwaga: Jeśli uruchomiony został tryb gotowości i nie chcemy 1, 3 lub 5 minut, aż ekran się wyłączy, należy naciśnąć przycisk włączania (12), aby został uruchomiony bezpośrednio.

5.2.7.4. ZOOM CYFROWY

W razie potrzeby można zwiększyć rozmiar wyświetlanego obrazu przy użyciu funkcji zoom.

Dostęp do tej funkcji można uzyskać za pośrednictwem menu głównego, wybierając ikonę zoom (D) i opcję x2 lub bezpośrednio, naciskając przycisk zoom (11).

W tym trybie można przewijać ekran za pomocą przycisków nawigacyjnych na monitorze (W GÓRĘ (7), W DÓŁ (10), W PRAWO (8), W LEWO (9)).

W górnej części ekranu LCD pojawi się ikona zoomu (e).

Aby opuścić tę funkcję, należy ponownie naciśnąć przycisk zoomu (11).

5.2.7.5. TRYB VOX

Tryb ten umożliwia sterowanie uruchamianiem niani elektronicznej za pomocą dźwięku. Jeśli po uruchomieniu trybu VOX w pobliżu kamery nie będzie słyszalny żaden dźwięk, przestanie ona przekazywać obraz, a ekran monitora wyłączy się.

Gdy kamera wykryje jakikolwiek dźwięk, zacznie ponownie przekazywać sygnał, a obraz pojawi się na ekranie.

W celu wyłączenia tej funkcji i stałego obserwowania miejsca należy wyłączyć tryb VOX.

· WYŁĄCZONY tryb VOX: Kamera przekazuje obraz w sposób ciągły, co pozwala stałe monitorowanie dziecka lub żadanego obszaru.

· WŁĄCZONY tryb VOX: Kamera przekazuje obraz tylko wtedy, gdy w jej pobliżu wykryje dźwięk o wystarczającym natężeniu, które będzie zależeć od wybranego poziomu.

W celu uruchomienia tej funkcji najpierw upewnić się, że został ustawiony tryb oszczędzania energii na 1, 3 lub 5 minut (patrz rozdział 5.2.7.3). Wybrać 1, 3 lub 5 w zależności od czasu, po którym kamera ma przestać nadawać, tj. po 1, 3 lub 5 minutach, jeśli w pobliżu nie wykrywany jest dźwięk.

Po ustawieniu czasu oczekiwania, w celu uruchomienia trybu VOX należy wykonać następujące czynności:

1. Naciśnąć przycisk Menu / Wstecz (5), aby wywołać ikonę menu.
2. Naciśnąć przyciski W LEWO (9) lub W PRAWO (8), aż podświetli się ikona VOX (E).
3. Za pomocą przycisków W GÓRĘ (7) lub W DÓŁ (10) wybrać opcję VOX: WŁ. / WYŁ. i naciśnąć przycisk potwierdzenia (11).
4. W górnej części ekranu LCD pojawi się ikona VOX (g).

Uwaga: Jeśli uruchomiony został tryb VOX i nie chcemy 1, 3 lub 5 minut, aż ekran się wyłączy, należy naciśnąć przycisk włączania (12).

5.2.7.6. DODAWANIE KAMERY

Produkt przeznaczony jest do wyświetlania obrazów z różnych obszarów za pomocą maksymalnie 4 kamer (kanał 1, 2, 3 lub 4 przypisany do różnych kamer). Monitor i pierwsza kamera fabrycznie zaprogramowane są na kanał 1. Jeśli konieczne jest dodanie kolejnej kamery, należy wykonać następujące czynności:

1. Naciśnąć przycisk Menu / Wstecz (5), aby wywołać menu.
2. Naciśnąć przyciski W LEWO (9) lub W PRAWO (8), aż podświetli się ikona dodawania kamery (F).
3. Za pomocą przycisków W GÓRĘ (7) lub W DÓŁ (10) wybrać kanał, do którego ma być dodana nowa kamera i potwierdzić wybór za pomocą przycisku potwierdzenia (11).
4. Gdy miga kontrolka LED zasilania / połączenia z monitorem (2), naciśnąć przycisk parowania na kamerze (VI).
5. Po sparowaniu kontrolka LED przestanie migać, a obrazy z kamery będą natychmiast wyświetlane na ekranie monitora.
6. Jeśli parowanie nie zostało wykonane poprawnie, powtórz powyższe kroki.

Uwaga 1: Można wybrać tylko kanały, które nie zostały jeszcze sparowane.

Uwaga 2: Połączenie między monitorem i już połączoną kamerą może zostać utracone z różnych powodów. W takim przypadku powtórzyć opisane powyżej czynności, aby ponownie połączyć kamerę z monitorem.

5.2.7.7. USUWANIE KAMERY

W celu usunięcia jednej z podłączonych kamer należy wykonać poniższe czynności:

1. Nacisnąć przycisk Menu / Wstecz (5), aby wywołać menu.
2. Nacisnąć przyciski W LEWO (9) lub W PRAWO (8), aż podświetli się ikona usuwania kamery (G).
3. Za pomocą przycisków W GÓRĘ (7) lub W DÓŁ (10) wybrać kamerę, która ma być usunięta i nacisnąć przycisk potwierdzenia (11).
4. Za pomocą przycisków W GÓRĘ (7) lub W DÓŁ (10), wybrać opcję usuwania i potwierdzić wybór, naciskając przycisk potwierdzenia (11).
5. Nacisnąć przycisk Menu / Wstecz (5), aby powrócić do ekranu głównego.

Uwaga 1: Nie można usunąć jednej kamery sparowanej z monitorem.

Uwaga 2: Konieczne jest usunięcie kanału przed sparowaniem go z nową kamerą.

5.2.7.8. MENU KAMERY**5.2.7.8.1. WYBÓR KAMERY**

Urządzenie przeznaczone jest do wyświetlania obrazów z różnych obszarów za pomocą maksymalnie czterech kamer. W celu wyboru kamery, z której obraz ma być wyświetlany, należy wykonać poniższe czynności:

1. Nacisnąć przycisk Menu / Wstecz (5), aby wywołać menu.
2. Nacisnąć przyciski W LEWO (9) lub W PRAWO (8), aż podświetli się ikona wyboru kamery (H).
3. Za pomocą przycisków W GÓRĘ (7) lub W DÓŁ (10) wybrać kamerę, z której obraz ma być wyświetlany i nacisnąć przycisk potwierdzenia (11).

Uwaga 1: Można wyświetlać obraz tylko z kamer sparowanych z monitorem.

Uwaga 2: Istnieje szybszy sposób zmiany kamery, z której obraz będzie wyświetlany. Nacisnąć bezpośrednio przycisk wyboru kamery / SCAN (6), aby przełączać się cyklicznie między sparowanymi kamerami: CAM1 / CAM2 / CAM3 / CAM4 / SCAN MODE.

5.2.7.8.2. TRYB SKANOWANIA

Funkcja ta umożliwia oglądanie sparowanych kanałów kamery kolejno i cyklicznie, wyświetlając obrazy z każdej kamery przez 12 sekund.

Funkcja ta może być używana tylko w przypadku stosowania więcej niż jednej kamery. Aby wejść w ten tryb:

1. Nacisnąć przycisk Menu / Wstecz (5), aby wywołać menu.
2. Nacisnąć przyciski W LEWO (9) lub W PRAWO (8), aż podświetli się ikona wyboru kamery (H).
3. Za pomocą przycisków W GÓRĘ (7) lub W DÓŁ (10) wybrać ikonę trybu skanowania i nacisnąć przycisk potwierdzenia (11).

Uwaga 1: Jeśli jedna z kamer jest poza zasięgiem lub nie jest włączona, monitor ostrzeże o tym i tryb skanowania zostanie zatrzymany.

Uwaga 2: Istnieje szybszy sposób uruchamiania trybu skanowania, jeśli podłączono więcej niż jedną kamerę. Nacisnąć bezpośrednio przycisk wyboru kamery / SCAN (6), aby przełączać się cyklicznie między sparowanymi kamerami: CAM1 / CAM2 / CAM3 / CAM4 / SCAN MODE.

5.3. IDENTYFIKACJA I ROZWIĄZYWANIE PROBLEMÓW

Problem	Możliwa przyczyna	Rozwiązanie
Brak obrazu na monitorze	Kamera nie jest włączona	Nacisnąć i przytrzymać przez 2 sekundy przycisk (III)
	Monitor nie jest włączony	Nacisnąć i przytrzymać przycisk zasilania (12)
	Kamera: Nie jest podłączona do zasilacza	Podłączyć zasilacz
	Monitor: Zasilacz nie jest podłączony	Podłączyć zasilacz
	Monitor poza zasięgiem	Przenieść monitor bliżej kamery
	Utracono połączenie między powiązaniem monitorem a kamerą	Ponownie powiązać kamerę z monitorem. Patrz punkt 5.2.7.6.
	Wybrano złą kamerę	Zmienić numer kamery, z której ogląda się obraz. Patrz punkt 5.2.7.8.1.
Wyświetlany jest tylko obraz czarno-biały	Sprawdzić, czy kamera znajduje się w trybie noktowizora na podczerwień	Aby oglądać obraz w kolorze, zwiększ poziom światła w miejscu gdzie znajduje się kamera lub upewnij się czy nic nie zakrywa czujnika światła kamery (II).
Kamera nie przekazuje obrazu	Kamera nie jest włączona	Nacisnąć i przytrzymać przez 2 sekundy przycisk (III)

Problem	Możliwa przyczyna	Rozwiązanie
Kamera nie przekazuje obrazu	Kamera: Zasilacz nie jest podłączony	Podłączyć zasilacz
	Włączony tryb VOX lub tryb wstrzymania	Aby włączyć ciągłe monitorowanie wybranego obszaru, należy wyłączyć w monitorze tryb VOX lub tryb wstrzymania
Nie słychać dziecka w urządzeniu dla rodziców	Głośność w urządzeniu dla rodziców jest zbyt mała	Ustawić głośność na najwyższy poziom
Zakłócenia lub słaby odbiór	Inne urządzenia elektroniczne mogą powodować zakłócenia sygnału	Należy odsunąć je od urządzenia
	Kamera i monitor mogą być zbyt daleko od siebie	Przenieść monitor bliżej kamery
	Bateria może być zbyt słaba	Podłączyć zasilacz
	Kamera lub monitor mogą znajdować się zbyt blisko metalowych przedmiotów	Należy odsunąć je od urządzenia
Nie można naładować baterii w urządzeniu dla rodziców	Zasilacz AC/DC nie jest podłączony	Podłączyć zasilacz
Jeśli urządzenie dla dziecka utraciło połączenie z urządzeniem dla rodziców	Kamera i monitor mogą być zbyt daleko od siebie	Przenieść monitor bliżej kamery
	Nastąpiła chwilowa utrata połączenia między urządzeniem dla dziecka i urządzeniem dla rodziców	Wyzerować urządzenia, odłączając je od zasilania elektrycznego. Odczekać około 15 sekund przed ponownym nawiązaniem połączenia. Pozostawić do jednej minuty na zsynchronizowanie urządzenia dla dziecka i urządzenia dla rodziców.
	Nastąpiła chwilowa utrata połączenia między urządzeniami	Ponownie powiązać kamerę i monitor. Patrz punkt: 5.2.7.6.

6. KONSERWACJA

- Powierzchnie kamery i monitora należy czyścić miękką szmatką niepozostawiającą włókien.
- W przypadku zabrudzenia urządzeń należy czyścić je lekko wilgotną szmatką, uważając, by woda nie dostała się do żadnych otworów.
- Nigdy nie używać środków czyszczących ani rozpuszczalników.

7. PARAMETRY TECHNICZNE

Częstotliwość	2.4 GHz FHSS
Zakres roboczy	230m (linia prosta i otwarta przestrzeń)
Liczba konfigurowalnych kanałów	21
Zasilanie (urządzenie dla rodziców)	Wejściowe: 100-240V CA - 50/60 Hz Wyjściowe: 5V - 800 mA
Bateria wielokrotnego ładowania do monitora	3.7V 2100mAh
Moc (urządzenie dla dziecka)	Wejściowa: 100-240V CA - 50/60 Hz Wyjściowa: 5V - 800 mA
Wielkość ekranu LCD	5"

8. INFORMACJE NA TEMAT UTYLIZACJI BATERII I PRODUKTU

- Należy pamiętać o wyrzuceniu produktu w sposób przyjazny dla środowiska po wyjęciu baterii.
- Nie mieszać produktów opatrzonych symbolem przekreślonego kosza z odpadami z gospodarstw domowych.
- W celu prawidłowego odbioru i przetwarzania tych produktów należy przekazać je do punktów zbiórki odpadów wyznaczonych przez władze lokalne. Można również skontaktować się ze sklepem, w którym kupiono produkt.



Niniejszym Miniland S.A. oświadcza, że „89236 digimonitor 5”” jest zgodny z zasadniczymi wymogami oraz pozostałymi stosownymi postanowieniami Dyrektywy 2014/53/UE.

ОГЛАВЛЕНИЕ

1. Введение
2. Комплектация
3. Инструкции по безопасности
4. Характеристики устройства
5. Инструкции по использованию
6. Обслуживание
7. Технические характеристики
8. Указания по утилизации батарей и устройства

1. ВВЕДЕНИЕ

Поздравляем вас с приобретением этой беспроводной видеонаблюдения с экраном большого размера, использующей в своей работе самые современные технологии. Мы более чем уверены, что вы останетесь полностью довольны качеством и характеристиками этого устройства и с целью максимально продуктивного использования всего его потенциала рекомендуем вам внимательно ознакомиться с изложенными ниже инструкциями.

Эта видеонаблюдения даёт возможность беспроводной передачи аудио- и видеосигналов на цветной монитор, что позволяет использовать его для разных целей, а именно: наблюдение за новорождёнными, малолетними детьми или пожилыми людьми.

ПРИМЕЧАНИЕ: Характеристики, описанные в данном руководстве пользователя, могут подвергаться изменениям без предварительного уведомления со стороны изготовителя.

2. КОМПЛЕКТАЦИЯ

- 1 Камера (детский блок)
- 1 Монитор (родительский блок)
- 2 Адаптера постоянного/переменного тока
- 1 Сумка для хранения и переноски
- 1 Треножный штатив
- 1 Инструкции по использованию и краткое руководство
- 1 Гарантия

· Если чего-либо из вышеприведенного списка не хватает в комплекте поставки, обратитесь к Вашему дистрибьютору или в пункт продажи.

3. ИНСТРУКЦИИ ПО БЕЗОПАСНОСТИ

Внимательно прочтите настоящую инструкцию перед началом первого использования Вашей радионаблюдения и сохраните её для дальнейших консультаций.

3.1. ОБЩИЕ ИНСТРУКЦИИ ПО БЕЗОПАСНОСТИ:

При пользовании электрическими приборами всегда соблюдайте основные правила безопасности:

1. Следует быть особенно внимательными при использовании любого устройства детьми и пожилыми людьми, а также в случаях, когда они находятся рядом. Когда устройство не используется, держите его вне зоны досягаемости детей.
2. Настоящее устройство не следует использовать как единственное средство ухода за детьми и, ни в коем случае, оно не может служить заменой ответственного ухода за детьми и лицами преклонного возраста со стороны взрослых.
3. При работе с радионаблюдением пользуйтесь только адаптерами переменного тока (5 V, 800 mA), которые входят в комплект поставки.
4. Устройство содержит детали маленького размера. Будьте внимательны и осторожны при распаковке и сборке прибора.
5. Не позволяйте детям играть с упаковочными материалами, например, с пластиковыми пакетами. Будьте внимательны и осторожны при распаковке и сборке прибора.
6. НЕ используйте устройство, если на кабеле питания имеются повреждения. Если Вы обнаружили какие-либо дефекты либо неполадки в работе радионаблюдения, свяжитесь с авторизованным сервисным центром Miniland, где во избежание возможных рисков, Вы можете проверить и отремонтировать свое устройство.
7. НЕ пытайтесь самостоятельно отремонтировать ни электрические, ни механические части устройства. В этом случае Вы можете утратить гарантию.
8. Проверьте уровень напряжения в электрической сети Вашего дома на предмет соответствия параметрам, указанным в технической спецификации устройства.
9. Если Вы не собираетесь использовать радионаблюдение в течение долгого времени, пожалуйста, отключите адаптер от электрической сети. Для отключения устройства от электрической сети вытяните вилку из розетки, придерживая трансформатор. Никогда не тяните прямо за кабель.
10. Настоящее устройство предназначено для использования исключительно в помещениях. Устройство не предназначено для попадания под дождь, во влажную среду, нежелательно попадание на его части брызг или жидкости.

11. Не оставляйте емкости с жидкостью, например, стакан или кувшин, сверху или рядом с Вашей радионачей. Экран для наблюдения за малышом не следует использовать рядом с водой.

ВНИМАНИЕ

- Настоящее устройство призвано обеспечить спокойствие родителей, когда у них нет возможности находиться в одном помещении с малышом. Это устройство не должно заменить ответственную заботу взрослого о ребенке. Один из родителей должен обязательно находиться рядом с монитором во время его использования. Устройство по уходу за ребенком не является медицинским прибором, не следует доверять ему здоровье и благополучие малыша. Очень важно периодически навещать в детскую комнату, чтобы убедиться в том, что все в порядке.
- Никогда не используйте устройство, если от его работы зависит здоровье ребенка или других лиц либо целостность помещения. Изготовитель не несет никакой ответственности и не принимает претензии по поводу смерти, травм либо материального ущерба, полученных в результате поломки или неправильного использования прибора.
- Неправомерное использование этого беспроводного устройства может привести к правовым последствиям.
- Отнеситесь ответственно к использованию устройства.

ВАЖНО: Помните, что последствия любого изменения либо модификации устройства, сделанное не специалистом технического сервисного центра Miniland, не покрываются страховкой на изделие.

3.2. СОВЕТЫ СВЯЗАННЫЕ С РАДИОПОМЕХАМИ

Настоящее устройство прошло испытания и соответствует требованиям Директивы RED 2014/53/UE. Эти требования разработаны для обеспечения разумной защиты против вредных помех в жилых помещениях. В случае установки и использования настоящего оборудования не в соответствии с инструкциями могут возникнуть помехи для радиосвязи.

Стоит отметить, что невозможно гарантировать, что устройство не будет создавать помех для конкретной аппаратуры. Если устройство для ухода за ребенком создает помехи для приема радио- или телевизионных сигналов, что может быть определено путем его повторного включения и выключения, пользователю рекомендуется попытаться устранить помехи, как показано ниже:

- Смените местоположение приемника.
- Увеличьте расстояние между данным устройством и радионачей.
- Проконсультируйтесь со службой клиентской поддержки Miniland.

В целях обеспечения соответствия с Директивой RED 2014/53/UE, в настоящем устройстве используются кабели со специальным покрытием.

При работе несертифицированного оборудования или использовании кабелей без специального покрытия могут возникать помехи приема радио или телевидения.

3.3. ВЫБОР ПРАВИЛЬНОГО МЕСТОПОЛОЖЕНИЯ

Во избежание возможных происшествий разместите электронное устройство вне зоны досягаемости детей.

· Дети могут запутаться в проводах. Детский блок следует размещать на расстоянии около 1 – 1.5 метра от детской колыбели. Никогда не кладите детский блок внутрь колыбели, детской кроватки или манежа. Убедитесь в том, что устройство, провода и адаптер находятся вне зоны досягаемости ребенка или других маленьких детей.

· Размещайте радионачей в месте, где воздух свободно циркулирует. Не ставьте ее на пуховые и мягкие одеяла или на углах шкафов, полок и т.д.

· Размещайте устройство на удалении от источников тепла: радиаторов, каминов, плит и вне зоны прямого попадания солнечных лучей.

· Разместите блок ребенка на некотором удалении от телевизоров и радиоприемников. Сильные радиосигналы, излучаемые устройством, могут создавать помехи и даже быть причиной пропадания сигнала и звука на экране. В таких случаях переместите камеру в другое место.

· Этот монитор может быть установлен на столе с использованием складной опорной ножки на задней панели. Если она не используется, просто уберите ее внутрь задней части монитора до характерного «щелчка».

4. ХАРАКТЕРИСТИКИ И ФУНКЦИИ ИЗДЕЛИЯ

4.1. ФУНКЦИИ И СРЕДСТВА КОНТРОЛЯ МОНИТОРА (РИСУНОК А)

- | | |
|---|--|
| 1. Светодиодный индикатор зарядки | 6. Кнопка выбора камеры / SCAN |
| 2. Светодиодный индикатор включения питания | 7. Навигационная кнопка ВВЕРХ / увеличение громкости |
| 3. Светодиодный индикатор громкости | 8. Навигационная кнопка ВПРАВО / увеличение яркости |
| 4. LCD дисплей | |
| 5. Кнопка Меню / Назад | |

- | | |
|---|-------------------------------------|
| 9. Навигационная кнопка ВЛЕВО
/ уменьшение яркости | 14. Микрофон |
| 10. Навигационная кнопка ВНИЗ
/ уменьшение громкости | 15. Динамик |
| 11. Кнопка подтверждения / масштаба | 16. Разъём питания постоянного тока |
| 12. Кнопка включения / выключения | 17. Откидная подставка |
| 13. Кнопка для разговора | 18. Антенна |
| | 19. Серийный номер |

ДИСПЛЕЙ (РИСУНОК В)

Значки на экране

- | | |
|--------------------------|---------------------------------|
| a. Уровень сигнала | g. Режим VOX |
| b. Выбранная камера | h. Температура |
| c. Громкость монитора | i. Значок включения оповещений |
| d. Колыбельные песни | j. Уровень заряда аккумулятора |
| e. Масштаб | k. Значок разговора с младенцем |
| f. Режим ночного видения | |

Значки Меню

- | | |
|----------------------------------|--|
| A. Выбор колыбельных песен | F. Меню добавления камеры |
| B. Настройка сигналов оповещения | G. Меню удаления камеры |
| C. Настройки режима Standby | H. Выбор распознанной камеры/режим Standby |
| D. Масштаб | |
| E. Меню включения VOX | |

4.2. ФУНКЦИИ И СРЕДСТВА КОНТРОЛЯ КАМЕРЫ (РИСУНОК С)

- | | |
|--------------------------------|---|
| I. Телескопическая антенна | VII. Разъём питания Mini USB |
| II. Датчик освещения | VIII. Микрофон |
| III. Кнопка включения | IX. Светодиодный индикатор включения / Привязки |
| IV. Приспособление для вешания | X. Объектив камеры |
| V. Динамик | XI. Инфракрасная подсветка |
| VI. Кнопка привязки | XII. Приспособление для крепления штатива |

5. ИНСТРУКЦИИ ПО ИСПОЛЬЗОВАНИЮ

5.1. ПЕРЕД НАЧАЛОМ ИСПОЛЬЗОВАНИЯ

5.1.1. ПИТАНИЕ РОДИТЕЛЬСКОГО БЛОКА И ИСПОЛЬЗОВАНИЕ АККУМУЛЯТОРА

С монитором (родительским блоком) этой видеонаблюдения должен использоваться идущий в комплекте аккумулятор или адаптер AC/DC. Аккумулятор должен заряжаться минимум 6 часов перед первым использованием блока или же после длительного перерыва в работе.

Дисплей вашей видеонаблюдения оборудован встроенной литий-ионной батареей 3,7 В.

Используя возможность питания дисплея от батареи, вы сможете в любом месте принимать поступающий с камеры аудио- или видеосигнал. Подключайте дисплей к адаптеру, подсоединённому к электрической сети, при любой удобной возможности с целью поддержания постоянного заряда батареи.

ЗАРЯДКА АККУМУЛЯТОРА

Подключите штекер адаптера к разъёму питания, расположенному на боковой поверхности блока (16). Используйте только оригинальный адаптер. Подключите адаптер к электрической сети.

Пока монитор остается подключенным к электрической сети и находится под нагрузкой, светодиодный индикатор заряда (1) будет гореть фиолетовым цветом, и вы увидите значок движущейся нагрузки (j) в правом верхнем углу (8) экрана. Когда устройство полностью зарядится, светодиод (1) загорится синим. Напротив, когда уровень заряда батареи будет очень низким, этот индикатор будет гореть красным, на экране будет мигать значок уровня заряда батареи (j), а само устройство начнёт издавать предупреждающий звуковой сигнал каждые 20 секунд.

5.1.2. ПИТАНИЕ ДЕТСКОГО БЛОКА

С камерой (детский блок) этой видеонаблюдения должен использоваться идущий в комплекте адаптер AC/DC.

1. Найдите разъём питания (VII) в задней части детского блока.
2. Подсоедините шнур адаптера к разъёму питания Mini USB камеры. Используйте только оригинальный адаптер.
3. Подключите адаптер к электрической сети.

Предупреждение: Риск удушья - уберите шнуры питания подальше от ребёнка. НИКОГДА НЕ устанавливайте камеру со шнурами на расстоянии меньше 1 метра от кровати. Никогда не используйте удлинители с адаптерами переменного тока. Используйте только оригинальные адаптеры переменного тока.

5.2. ЭКСПЛУАТАЦИЯ

5.2.1. ВКЛЮЧЕНИЕ/ВЫКЛЮЧЕНИЕ БЛОКОВ**5.2.1.1. МОНИТОР**

Нажмите и удерживайте кнопку включения (12), расположенную в верхней части монитора, чтобы включить или выключить его. В зависимости от того, включаете вы блок или выключаете, светодиодный индикатор включения питания (2) будет загораться или гаснуть.

5.2.1.2. КАМЕРА

Для включения или выключения камеры нажмите и удерживайте кнопку включения (III) в течение двух секунд. В зависимости от того, включаете вы блок или выключаете, светодиодный индикатор включения питания (IX) будет загораться или гаснуть.

После установки и включения камеры вы сможете видеть на мониторе изображение и слышать звуки, издаваемые в комнате вашего ребёнка.

5.2.2. ГРОМКОСТЬ МОНИТОРА

Нажмите навигационные кнопки ВВЕРХ (7) или ВНИЗ (10) для вызова шкалы громкости. После этого с помощью тех же самых кнопок установите желаемый уровень громкости, от 0 (режим без звука) до 8 (по умолчанию уровень громкости равен 4). По прошествии 15 секунд шкала исчезнет автоматически.

5.2.3. ЯРКОСТЬ МОНИТОРА

Нажмите навигационные кнопки ВЛЕВО (9) или ВПРАВО (8) для вызова шкалы яркости. После этого с помощью тех же самых кнопок установите желаемый уровень яркости от 1 до 8 (по умолчанию уровень яркости равен 4). По прошествии 15 секунд шкала исчезнет автоматически.

5.2.4. ФУНКЦИЯ РАЗГОВОРА

Вы можете разговаривать со своим ребёнком через родительский блок (например, чтобы его успокоить и создать ощущение того, что вы находитесь рядом) или с другим членом семьи (если он или она находится в комнате с ребёнком).

Нажмите и удерживайте кнопку разговора с ребёнком (13) и начинайте говорить прямо в монитор.

По завершении разговора отпустите кнопку, чтобы вновь слышать звуки из детской комнаты.

Имейте в виду, что вы не сможете услышать вашего ребёнка, пока находитесь в режиме разговора; чтобы его услышать, вам необходимо отпустить данную кнопку.

5.2.5. РЕЖИМ НОЧНОГО ВИДЕНИЯ В ИНФРАКРАСНОМ ДИАПАЗОНЕ (АВТОМАТИЧЕСКОМ)

Функция инфракрасного ночного видения позволяет камере получить изображение вашего ребёнка или наблюдаемой зоны в условиях недостаточной освещённости.

В этом режиме картинка на мониторе будет отображаться только в чёрно-белом цвете, а дальность съёмки ограничится двумя метрами.

Камера постоянно отслеживает уровень освещённости в помещении и автоматически переключается в инфракрасный режим, когда уровень освещённости недостаточен для получения нормального изображения.

5.2.6. ПРЕДУПРЕЖДЕНИЕ ОБ УСТРОЙСТВЕ ВНЕ ДОСЯГАЕМОСТИ

Если монитор находится на расстоянии от камеры, превышающем допустимое (см. технические характеристики), на мониторе появится значок уровня сигнала (а) красного цвета и значок камеры, связь с которой была потеряна после отправки очередного запроса. Кроме того, каждые 12 секунд будет раздаваться звуковой сигнал, предупреждающий об отсутствии связи между двумя устройствами.

Приблизьте монитор к камере для возобновления изображения.

5.2.7. ГЛАВНОЕ МЕНЮ

Нажмите на кнопку Меню/Назад (5) для настройки основных функций и характеристик вашей видеоняни.

5.2.7.1. КОЛЫБЕЛЬНЫЕ ПЕСНИ

Детский блок может воспроизводить нежную колыбельную песню, помогающую уснуть вашему ребёнку. Для включения этой функции:

1. Нажмите на кнопку Меню/Назад (5) для вызова меню настроек.

2. Нажимайте на кнопки ВЛЕВО (9) или ВПРАВО (8), пока не высветится меню выбора мелодий (А).

3. Нажимайте на кнопки ВВЕРХ (7) или ВНИЗ (10) для выбора одной из пяти доступных колыбельных, которые могут воспроизводиться одноразово или циклически (в настройках по умолчанию эта функция отключена).

4. После выбора мелодии нажмите на кнопку подтверждения (11), после чего на экране появится шкала громкости. Нажимая на кнопки ВВЕРХ (7) или ВНИЗ (10), настройте уровень громкости звука от 1 до 3.

5. В верхней части LCD дисплея будет отображаться значок «колыбельные песни» (d).

Имейте в виду, что настройка воспроизведения колыбельных песен осуществляется только при работающей в данный момент камере.

Примечание 1: Функция циклического воспроизведения колыбельных подразумевает заикленное проигрывание всех колыбельных песен.

5.2.7.2. МЕНЮ ОПОВЕЩЕНИЙ

5.2.7.2.1. НАСТРОЙКА ОПОВЕЩЕНИЯ О НАЧАЛЕ КОРМЛЕНИЯ

Для настройки оповещения о начале кормления следуйте нижеперечисленным инструкциям:

1. Нажмите на кнопку Меню/Назад (5) для вызова меню настроек.
2. Нажимайте на кнопки ВЛЕВО (9) или ВПРАВО (8), пока не высветится меню выбора оповещений (В).
3. Нажимая кнопки ВВЕРХ (7) или ВНИЗ (10), выберите значок оповещения о начале кормления и нажмите на кнопку подтверждения (11).
4. Нажимайте кнопки ВВЕРХ (7) или ВНИЗ (10) для настройки таймера оповещения (нажимайте на кнопку ВВЕРХ (7) для увеличения времени и ВНИЗ (10) - для его уменьшения).
5. Установите значение таймера, выбрав ВКЛ при помощи кнопок ВЛЕВО (9) или ВПРАВО (8) и нажмите на кнопку подтверждения (11).
6. Нажмите на кнопку Меню/Назад (5), чтобы вернуться на главный экран.

Примечание 1: При активном оповещении на LCD дисплее будет отображаться значок с часами (h).

Примечание 2: Если вы хотите удалить оповещение, следуйте вышеуказанным пунктам 1, 2, 3 и выставьте время на 00:00 или выберите опцию Выкл. Значок с часами (h) исчезнет с экрана.

Примечание 3: Когда включится оповещение, нажмите на любую кнопку для его отмены. Если вы этого не сделаете, то устройство будет выдавать сигнал в течение 7 минут, после чего автоматически прекратит звучание.

5.2.7.2.2. НАСТРОЙКА ТЕМПЕРАТУРНОГО ДИАПАЗОНА

Эта функция позволит вам отслеживать температуру в °C или °F и устанавливать соответствующий температурный диапазон в детской комнате.

Для настройки этого диапазона следуйте нижеперечисленным инструкциям:

1. Нажмите на кнопку Меню/Назад (5) для вызова меню настроек.
2. Нажимайте на кнопки ВЛЕВО (9) или ВПРАВО (8), пока не высветится меню выбора оповещений (В).
3. Нажимая кнопки ВВЕРХ (7) или ВНИЗ (10), выберите значок термометра и нажмите на кнопку подтверждения (11).
4. Нажимайте на кнопки ВЛЕВО (9) или ВПРАВО (8) для выбора различных настроек меню: нижнее, верхние пороговые значения температуры и единица измерения (градусы Цельсия или Фаренгейта).
5. Используйте кнопки ВВЕРХ (7) и ВНИЗ (10) для увеличения или уменьшения пороговой температуры, а также для выбора желаемой единицы измерения.
6. Подтвердите ваш выбор нажатием на кнопку подтверждения (11).
7. Нажмите на кнопку Меню/Назад (5), чтобы вернуться на главный экран.

Примечание 1: Когда температура в комнате выйдет за установленные пределы, значок температуры в верхней части экрана станет красным (i).

5.2.7.3. РЕЖИМ ЭНЕРГОСБЕРЕЖЕНИЯ (STANDBY)

Режим энергосбережения позволит вам установить максимальное время нахождения экрана во включенном состоянии (1, 3 или 5 минут); по прошествии этого времени экран отключится с целью экономии энергии, однако при этом вы продолжите слышать все звуки. Для включения экрана нужно всего лишь нажать на любую кнопку.

Для включения этого режима вам необходимо сделать следующее:

1. Нажмите на кнопку Меню/Назад (5) для вызова меню настроек.
2. Нажимайте на кнопки ВЛЕВО (9) или ВПРАВО (8), пока не высветится меню Standby (С).
3. Нажимайте на кнопки ВВЕРХ (7) или ВНИЗ (10) для выбора желаемых опций: Выкл/1 мин/3 мин/5 мин и подтвердите ваш выбор, нажав на кнопку подтверждения (11).

Примечание: Если при активированном режиме Standby вы не хотите ждать 1, 3 или 5 минут до отключения экрана, то нажмите на кнопку включения (12) для его немедленной активации.

5.2.7.4. ЦИФРОВОЙ ЗУМ

При желании вы можете увеличить размер отображаемой картинку, используя функцию зума.

Доступ к этой функции осуществляется через главное меню путём выбора значка Зум (D) в выпадающем списке; здесь вы можете выбрать опцию x2 или непосредственно нажать на кнопку зума (11).

Когда экран находится в этом режиме, вы можете перемещаться по нему, используя навигационные кнопки (ВВЕРХ (7), ВНИЗ (10), ВПРАВО (8), ВЛЕВО (9)).

В верхней части LCD дисплея будет отображаться значок зума (e).

Для выхода из этого режима достаточно ещё раз нажать на кнопку зума (11).

5.2.7.5. РЕЖИМ VOX

С помощью этого режима вы можете активировать свою видеонаблюдение голосом. Если при активации режима VOX на мониторе камера не будет фиксировать никаких звуков, то она перестанет передавать сигнал, а экран монитора погаснет.

При улавливании камерой какого-либо звука снова включится транслирование сигнала, и на мониторе появится изображение.

Чтобы выйти из этого режима и постоянно видеть наблюдаемую зону на экране монитора, отключите режим VOX.

■ РУССКИЙ

- Режим VOX ВЫКЛЮЧЕН: Камера постоянно передаёт сигнал, что позволяет вам непрерывно наблюдать за вашим ребёнком или видеть область, которую хотите защитить.
- Режим VOX ВКЛЮЧЕН: Камера включается только при появлении достаточно громкого звука вблизи камеры, что будет зависеть от выбранного уровня.

Для включения этой функции вам прежде всего необходимо будет настроить режим энергосбережения, выставив время отключения экрана на 1, 3 или 5 минут (см. пункт 5.2.7.3). Выберите соответственно 1, 3 или 5, если хотите, чтобы камера перестала транслировать видеозображение по прошествии 1, 3 или 5 минут, если вблизи неё не будет раздаваться никакие звуки.

После настройки времени ожидания включите режим VOX, следуя нижеперечисленным указаниям:

1. Нажмите на кнопку Меню/Назад (5) для вызова меню настроек.
 2. Нажимайте на кнопки ВЛЕВО (9) или ВПРАВО (8), пока не появится значок VOX (E).
 3. Нажимайте кнопки ВВЕРХ (7) или ВНИЗ (10) для задания функции VOX: ВКЛ/ВЫКЛ и нажмите на кнопку подтверждения (11).
 4. В верхней части LCD дисплея появится значок VOX (g).
- Примечание: Если при активированном режиме VOX вы не хотите ждать 1, 3 или 5 минут до отключения экрана, нажмите на кнопку включения (12).

5.2.7.6. ДОБАВИТЬ КАМЕРУ

В данном изделии предусмотрена возможность видеонаблюдения из разных точек, позволяя добавлять в целом до 4 камер (каналы 1, 2, 3 или 4, предназначенные для других камер). Оригинальная камера по умолчанию подключена к каналу 1 монитора. Если вы хотите добавить ещё одну камеру, то должны следовать нижеперечисленным рекомендациям:

1. Нажмите на кнопку Меню/Назад (5) для вызова меню настроек.
2. Нажимайте на кнопки ВЛЕВО (9) или ВПРАВО (8), пока не появится значок добавления камеры (F).
3. Нажимая кнопки ВВЕРХ (7) или ВНИЗ (10), выберите канал, к которому хотите подключить новую камеру и подтвердите свой выбор нажатием кнопки подтверждения (11).
4. Пока мигает светодиодный индикатор включения питания на мониторе (2), нажмите на кнопку привязки на камере (V1).
5. После успешного распознавания светодиодный индикатор перестанет мигать, а изображение с новой камеры будет отображаться на экране монитора.
6. Если камера не была распознана, снова повторите вышеуказанные действия.

Примечание 1: Для привязки нового устройства могут быть выбраны только те каналы, к которым не подключены камеры.

Примечание 2: Ввиду различных причин возможна такая ситуация, когда связь между монитором и уже привязанной камерой может прерваться. В этом случае повторите вышеописанную процедуру для повторной привязки камеры к монитору.

5.2.7.7. УДАЛЕНИЕ КАМЕРЫ

Для удаления одной из подключенных камер следуйте нижеперечисленным инструкциям:

1. Нажмите на кнопку Меню/Назад (5) для вызова меню настроек.
2. Нажимайте на кнопки ВЛЕВО (9) или ВПРАВО (8), пока не появится значок удаления камеры (G).
3. Нажимая кнопки ВВЕРХ (7) или ВНИЗ (10), выберите камеру, которую хотите удалить и нажмите на кнопку подтверждения (11).
4. Используйте кнопки ВВЕРХ (7) и ВНИЗ (10) для выбора пункта окончательного удаления и подтвердите свой выбор нажатием кнопки подтверждения (11).
5. Нажмите на кнопку Меню/Назад (5), чтобы вернуться на главный экран.

Примечание 1: Если к вашему монитору привязана только одна камера, то вы не сможете её удалить.

Примечание 2: Сначала необходимо удалить канал перед тем, как привязать к нему новую камеру.

5.2.7.8. МЕНЮ НАСТРОЕК КАМЕРЫ

5.2.7.8.1. ВЫБОР КАМЕРЫ

В данном изделии предусмотрена возможность видеонаблюдения из разных точек с использованием до четырёх камер. Для выбора камеры, изображение с которой вы хотите увидеть, следуйте нижеперечисленным инструкциям:

1. Нажмите на кнопку Меню/Назад (5) для вызова меню настроек.
2. Нажимайте на кнопки ВЛЕВО (9) или ВПРАВО (8), пока не появится значок выбора камеры (H).
3. Нажимая кнопки ВВЕРХ (7) или ВНИЗ (10), выберите необходимую камеру и нажмите на кнопку подтверждения (11).

Примечание 1: Вы можете просматривать изображения только с тех камер, которые были привязаны к монитору.

Примечание 2: Существует более быстрый способ выбора камеры для просмотра с неё изображения. Нажмите на кнопку выбора камеры /SCAN (6) для циклического просмотра привязанных камер: КАМЕРА1/КАМЕРА2/КАМЕРА3/КАМЕРА4/РЕЖИМ SCAN.

5.2.7.8.2. РЕЖИМ SCAN

В этом режиме вы сможете поочерёдно и циклически просматривать изображения, передаваемые с каждой подключенной камеры в течение 12 секунд.

Этот режим будет доступен только при подключении более чем одной камеры к монитору. Для его включения:

1. Нажмите на кнопку Меню/Назад (5) для вызова меню настроек.
2. Нажимайте на кнопки ВЛЕВО (9) или ВПРАВО (8), пока не появится значок выбора камеры (H).
3. Нажимая кнопки ВВЕРХ (7) или ВНИЗ (10), выберите значок режима SCAN и нажмите на кнопку подтверждения (11).

Примечание 1: Если одна из камер находится вне досягаемости или не включена, монитор известит вас об этом, а функция SCAN будет приостановлена.

Примечание 2: Существует более быстрый способ включения режима SCAN при наличии у вас более одной привязанной к монитору камеры. Нажмите на кнопку выбора камеры/SCAN (6) для циклического просмотра привязанных камер: КАМЕРА1/КАМЕРА2/КАМЕРА3/КАМЕРА4/РЕЖИМ SCAN.

5.3. ОБНАРУЖЕНИЕ И УСТРАНЕНИЕ ПРОБЛЕМ

Проблема	Возможная причина	Решение
Монитор не получает сигнал	Камера не включена	Нажмите и удерживайте кнопку (III) в течение 2 секунд
	Монитор не включен	Нажмите и удерживайте кнопку включения питания (12)
	Камера: не подключена к блоку питания	Подключить блок питания
	Монитор: Не подключен блок питания	Подключить блок питания
	Монитор за пределами досягаемости сигнала	Переместить монитор ближе к камере
	Потеряна установленная ранее связь между камерой и монитором	Повторно установить связь между камерой и монитором. См. п. 5.2.7.6.
	Выбрана не та камера	Изменить номер камеры, с которой принимается изображение. См. п. 5.2.7.8.1.
Отображается только черно-белое изображение	Проверьте, не включен ли на камере режим ночного видения/инфракрасного наблюдения	Для получения цветного изображения увеличьте освещенность в месте расположения камеры или проверьте, не закрыт ли ее датчик света (II).
Камера не передает сигнал	Камера не включена	Нажмите и удерживайте кнопку (III) в течение 2 секунд
	Камера: не подключен блок питания	Подключить блок питания
	Активирован голосовой режим или режим ожидания	Для непрерывного получения изображения наблюдаемой области отключите режим ожидания или голосовой режим на мониторе
На устройстве в комнате родителей не слышен голос ребенка	На устройстве в комнате родителей установлен слишком низкий уровень громкости	Установите громкость на самый высокий уровень
Помехи или плохой прием	На сигнал воздействуют помехи от других электронных приборов	Уберите их подальше от устройства

Проблема	Возможная причина	Решение
Помехи или плохой прием	Камера и монитор находятся слишком далеко друг от друга	Переместить монитор ближе к камере
	Низкий заряд батареи	Подключить блок питания
	Возможно, рядом с камерой или монитором находится слишком много металлических предметов	Уберите их подальше от устройства
На устройстве в комнате родителей не заряжается батарея	Не подключен блок питания	Подключить блок питания
Потеряна связь устройства в комнате ребенка с устройством в комнате родителей	Камера и монитор находятся слишком далеко друг от друга	Переместить монитор ближе к камере
	Временная потеря связи между устройствами	Перезагрузите устройства, отключив питание. Подождите приблизительно 15 секунд прежде, чем снова включать питание. Подождите примерно одну минуту, пока устройства синхронизируются.
	Постоянная потеря связи между устройствами	Повторно установить связь между камерой и монитором. См. п. 5.2.7.6.

6. ОБСЛУЖИВАНИЕ

- Протирайте поверхности камеры и монитора мягкой тканью без ворса.
- При загрязнении устройств протрите их слегка влажной тряпкой, при очистке поверхностей будьте внимательны и не допускайте попадания воды в отверстия и пазы изделия.
- Никогда не используйте растворители и чистящие средства.

7. ТЕХНИЧЕСКИЕ ХАРАКТЕРИСТИКИ

Частота	2,4 ГГц, FHSS
Радиус действия	240 м (по прямой линии без препятствий)
Количество настраиваемых каналов	21
Питание (монитор)	Вход: 100-240 В переменного тока, 50/60 Гц Выход: 5 В, 800 мА
Аккумуляторная батарея для монитора	3,7 В, 2100 мА-час
Питание (камера)	Вход: 100- 240 В переменного тока, 50/60 Гц Выход: 5 В, 800 мА
Размер ЖК-экрана	5"

8. ИНФОРМАЦИЯ ПО УТИЛИЗАЦИИ БАТАРЕЙ И ИЗДЕЛИЯ

- Утилизация изделия должна осуществляться в соответствии с правилами охраны окружающей среды с предварительно извлеченной батареей.
- Изделия с нанесенным на них символом перечеркнутого мусорного контейнера нельзя выбрасывать с обычными бытовыми отходами.
- Для надлежащего сбора и переработки этих изделий их следует сдавать в специальные пункты сбора, установленные органами властями. Вы также можете обратиться за информацией в магазин, в котором Вы покупали изделие.



miniland

DECLARATION OF CONFORMITY

Miniland S.A. P.Ind. La Marjal I C/ La Patronal 8-10. 03430 ONIL (Alicante) SPAIN
Technical support: +34 966 557 775 · www.minilandbaby.com · miniland@miniland.es

We declare under our own responsibility that the product:

digimonitor 5" · Miniland Baby · 89236 · Miniland, S.A.

to which this declaration refers conforms with the relevant standards or other standardising documents:

- **Directive 2014/53/EU of the European Parliament and of the Council of 16 April 2014 on the harmonisation of the laws of the Member States relating to the making available on the market of radio equipment.**
 - EN 300 328 V2.1.1 (2016-11) Wideband transmission systems; Data transmission equipment operating in the 2,4 GHz ISM band and using wide band modulation techniques; Harmonised Standard covering the essential requirements of article 3.2 of Directive 2014/53/EU
 - EN 301 489-1 V2.2.0 (2017-03) ElectroMagnetic Compatibility (EMC) standard for radio equipment and services; Part 1: Common technical requirements; Harmonised Standard covering the essential requirements of article 3.1(b) of Directive 2014/53/EU and the essential requirements of article 6 of Directive 2014/30/EU
 - EN 301 489-17 V3.2.0 (2017-03) ElectroMagnetic Compatibility (EMC) standard for radio equipment and services; Part 17: Specific conditions for Broadband Data Transmission Systems; Harmonised Standard covering the essential requirements of article 3.1(b) of Directive 2014/53/EU
- **Low Voltage Directive (LVD) 2014/35/EU**
 - EN 60950-1:2006 +A11:2009 +A1:2010 + A12:2011 + A2:2013 Information technology equipment — Safety — Part 1: General requirements.
- **Directive 2006/66/EU on Batteries and Accumulators and Waste Batteries and Accumulators.**
- **Directive 2009/125/EC Ecodesign requirements for energy-related products**
 - Commission Regulation (EC) NO 1275/2008, implementing Directive 2005/32/EC with regard to ecodesign requirements for standby and off mode electric power consumption of electrical and electronic household and office equipment.
- **RoHS. Directive 2011/65/EU on the Restriction of the use of certain hazardous substances in electrical and electronic equipment**
- **REACH (Registration, Evaluation, Authorization and Restriction of Chemical substances) Regulation (EC) No 1907/2006**
- **Waste Electrical and Electronic Equipment (WEEE) Directive 2012/19/EU**

Miniland, S.A.
Chief Executive Officer
José Verdú Francés
Onil, Alicante, Spain.
14th January 2019



miniland
EDUCATIONAL · BABY
minilandgroup.com

miniland

Miniland S.A. P.Ind. La Marjal I C/ La Patronal 8-10
03430 ONIL (Alicante) SPAIN

📞 Technical support: +34 966 557 775

Fax +34 965 565 454

www.minilandbaby.com · tecnico@miniland.es

© Miniland, S.A. 2019

Fabricado en China. Conservar los datos.

Made in China. Keep this information.

Fabricado em China. Conservar dados.

Fabbricato in China. Conservare i dati.

Fabriqué en China. Conserver ces informations.

Hergestellt in China. Bewahren Sie diese Angaben auf

Wyprodukowano w Chinach. Zachowaj instrukcję.

Сделано в Китае. Сохраните эту информацию.

صنع في الصين. احتفظ بهذه المعلومات.

digimonitor 5" 89236

