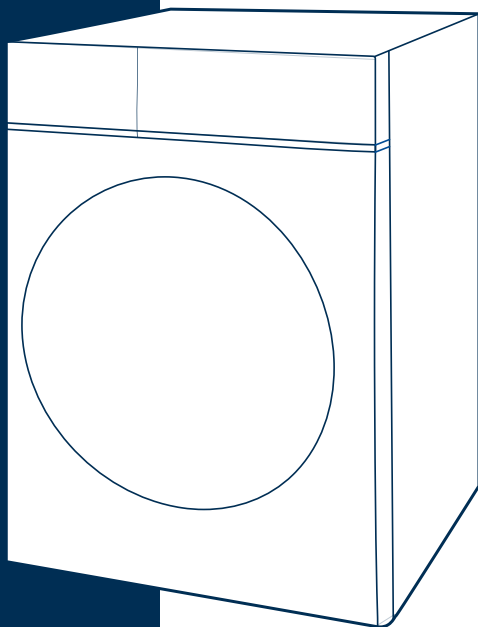



# Πλυντήριο

## Εμπρόσθια φόρτωση



## ΟΔΗΓΟΣ ΧΡΗΣΗΣ

Διαβάστε αυτό το εγχειρίδιο   
Διαβάστε όλες τις οδηγίες και τις  
επεξηγήσεις για την εγκατάσταση  
πριν από τη χρήση. Ακολουθήστε  
τις οδηγίες προσεκτικά. Κρατήστε  
τις οδηγίες λειτουργίας για  
μελλοντική χρήση. Εάν η συσκευή  
πωληθεί ή παραδοθεί, βεβαιωθείτε  
ότι ο νέος ιδιοκτήτης λαμβάνει  
πάντα αυτές τις οδηγίες  
λειτουργίας

**Μοντέλο: MF100W70BA Series  
MF100W80BA Series  
MF100W90BA Series  
MF100W100BA Series**

## **ΕΥΧΑΡΙΣΤΗΡΙΑ ΕΠΙΣΤΟΛΗ**

Σας ευχαριστούμε που επιλέξατε τη Midea! Πριν χρησιμοποιήσετε το νέο σας προϊόν της Midea, διαβάστε προσεκτικά το παρόν εγχειρίδιο για να βεβαιωθείτε ότι γνωρίζετε πώς να χειρίζεστε με ασφάλεια τα χαρακτηριστικά και τις λειτουργίες που προσφέρει η νέα σας συσκευή.

# ΠΕΡΙΕΧΌΜΕΝΑ

<b>ΕΥΧΑΡΙΣΤΗΡΙΑ ΕΠΙΣΤΟΛΗ</b>	01
<b>ΟΔΗΓΙΕΣ ΑΣΦΑΛΕΙΑΣ</b>	02
<b>ΠΡΟΔΙΑΓΡΑΦΕΣ</b>	06
<b>ΕΠΙΣΚΟΠΗΣΗ ΠΡΟΪΟΝΤΟΣ</b>	07
<b>ΟΔΗΓΟΣ ΓΡΗΓΟΡΗΣ ΕΚΚΙΝΗΣΗΣ</b>	08
<b>ΕΓΚΑΤΑΣΤΑΣΗ ΠΡΟΪΟΝΤΟΣ</b>	11
<b>ΟΔΗΓΙΕΣ ΛΕΙΤΟΥΡΓΙΑΣ</b>	15
<b>ΚΑΘΑΡΙΣΜΟΣ ΚΑΙ ΣΥΝΤΗΡΗΣΗ</b>	34
<b>ΑΝΤΙΜΕΤΩΠΙΣΗ ΠΡΟΒΛΗΜΑΤΩΝ</b>	38
<b>ΕΜΠΟΡΙΚΆ ΣΗΜΑΤΑ, ΠΝΕΥΜΑΤΙΚΆ ΔΙΚΑΙΪΩΜΑΤΑ ΚΑΙ ΝΟΜΙΚΗ ΔΗΛΩΣΗ</b>	39
<b>ΔΙΆΘΕΣΗ ΚΑΙ ΑΝΑΚΥΚΛΩΣΗ</b>	40
<b>ΕΙΔΟΠΟΪΗΣΗ ΠΡΟΣΤΑΣΙΑΣ ΔΕΔΟΜΕΝΩΝ</b>	41
<b>ΚΑΡΤΑ ΕΓΓΥΗΣΗΣ</b>	42

# ΟΔΗΓΙΕΣ ΑΣΦΑΛΕΙΑΣ

## Προβλεπόμενη Χρήση

Το προϊόν προορίζεται μόνο για οικιακή χρήση και για υφάσματα σε οικιακές ποσότητες κατάλληλες για πλύσιμο. Αυτή η συσκευή προορίζεται μόνο για εσωτερική χρήση και δεν προορίζεται για ενσωματωμένη χρήση. Χρησιμοποιείτε μόνο σύμφωνα με αυτές τις οδηγίες. Η συσκευή δεν προορίζεται για εμπορική χρήση.

Οποιαδήποτε άλλη χρήση θεωρείται ακατάλληλη χρήση. Ο παραγωγός δεν φέρει καμία ευθύνη για τυχόν ζημιές ή τραυματισμούς που μπορεί να προκύψουν από αυτόν. Αυτή η συσκευή προορίζεται να χρησιμοποιηθεί σε οικιακές και παρόμοιες εφαρμογές όπως:

- Χώροι κουζίνας προσωπικού σε καταστήματα, γραφεία και άλλα εργασιακά περιβάλλοντα·
- Αγροτικές κατοικίες·
- Από πελάτες σε ξενοδοχεία, μοτέλ και άλλα περιβάλλοντα οικιστικού τύπου·
- Περιβάλλοντα τύπου κρεβατιού και πρωινού·
- Χώροι κοινής χρήσης σε πολυκατοικίες ή σε κοινόχρηστα πλυντήρια.

## Επεξήγηση των Συμβόλων



### ΚΙΝΔΥΝΟΣ

Αυτό το σύμβολο υποδεικνύει ότι υπάρχουν κίνδυνοι για τη ζωή και την υγεία των ατόμων λόγω εξαιρετικά εύφλεκτου αερίου.



### ΠΡΟΕΙΔΟΠΟΙΗΣΗ ΗΛΕΚΤΡΙΚΗΣ ΤΑΣΗΣ

Αυτό το σύμβολο υποδεικνύει ότι υπάρχει κίνδυνος για τη ζωή και την υγεία των ατόμων λόγω τάσης.



### ΠΡΟΕΙΔΟΠΟΙΗΣΗ

Η λέξη σήματος υποδεικνύει έναν κίνδυνο με μεσαίο επίπεδο κινδύνου, ο οποίος, εάν δεν αποφευχθεί, μπορεί να οδηγήσει σε θάνατο ή σοβαρό τραυματισμό.



### ΠΡΟΣΟΧΗ

Η λέξη σήματος υποδεικνύει έναν κίνδυνο με χαμηλό βαθμό επικινδυνότητας, ο οποίος, εάν δεν αποφευχθεί, μπορεί να οδηγήσει σε μικρό ή μέτριο τραυματισμό.



### ΣΗΜΕΙΩΣΗ

Η λέξη σήμα υποδεικνύει σημαντικές πληροφορίες (π.χ. Ζημία σε ιδιοκτησία), αλλά όχι κίνδυνο.



### ΤΗΡΕΙΤΕ ΤΙΣ ΟΔΗΓΙΕΣ

Αυτό το σύμβολο υποδεικνύει ότι ο τεχνικός σέρβις πρέπει να χειρίζεται και να συντηρεί τη συσκευή μόνο σύμφωνα με τις οδηγίες λειτουργίας.

Διαβάστε προσεκτικά τις ακόλουθες πληροφορίες για την ασφάλεια και ακολουθήστε τις αυστηρά για να ελαχιστοποιήσετε τον κίνδυνο πυρκαγιάς ή έκρηξης, ηλεκτροπληξίας και για να αποφύγετε ζημιές, σωματικές βλάβες ή απώλεια ζωής. Εάν δεν ακολουθήσετε αυτές τις οδηγίες, ακυρώνεται οποιαδήποτε εγγύηση.



## ΠΡΟΕΙΔΟΠΟΙΗΣΗ: Κίνδυνος Ηλεκτροπληξίας

- Εάν το καλώδιο τροφοδοσίας υποστεί βλάβη, πρέπει να αντικατασταθεί από τον κατασκευαστή, από τον υπεύθυνο επισκευής ή παρομοίως πιστοποιημένα άτομα για να αποφευχθεί οποιοσδήποτε κίνδυνος.
- Εάν το μηχάνημα είναι κατεστραμμένο, δεν πρέπει να λειτουργεί εκτός εάν επισκευαστεί από τον κατασκευαστή, τον αντιπρόσωπο σέρβις του ή παρόμοια εξειδικευμένα άτομα.
- Κίνδυνος ηλεκτροπληξίας!
- Αυτή η συσκευή μπορεί να χρησιμοποιηθεί από παιδιά ηλικία 8 ετών και άνω και άτομα με μειωμένες φυσικές, αισθητηριακές ή νοητικές δυνατότητες ή μειωμένη εμπειρία και γνώση αν έχουν εποπτεία ή οδηγίες που αφορούν τη χρήση της συσκευής με τρόπο ασφαλή και κατανοούν τους κινδύνους. Τα παιδιά δεν πρέπει να παίζουν με τη συσκευή. Ο καθαρισμός και η συντήρηση δεν θα πρέπει να γίνεται από παιδιά χωρίς κάποια επίβλεψη.
- Τα παιδιά πρέπει να επιβλέπονται ότι δεν παίζουν με τη συσκευή.
- Τα παιδιά ηλικίας 3 ετών και κάτω πρέπει να κρατούνται μακριά από τη συσκευή ή να παρακολουθούνται συνεχώς.
- Τα ζώα και τα παιδιά μπορούν να ανέβουν στο μηχάνημα. Ελέγξτε το μηχάνημα πριν από κάθε λειτουργία.
- Μην ανεβαίνετε και μην κάθεστε στη συσκευή.

## Τοποθέτηση και Περιβαλλων Χωρος

- Όλες οι καθαριστικές και οι πρόσθετες ουσίες πρέπει να φυλάσσονται σε ασφαλές μέρος μακριά από παιδιά.
- Μην εγκαταστήσετε το μηχάνημα σε δάπεδο χαλιών.
- Η απόφραξη των ανοιγμάτων από ένα χαλί μπορεί να προκαλέσει ζημιά στο μηχάνημα.
- Κρατήστε τη συσκευή καθαρή από πηγές θέρμανσης και άμεσο ηλιακό φως για να αποφύγετε τη διάβρωση πλαστικών και ελαστικών εξαρτημάτων.
- Μη χρησιμοποιείτε τη συσκευή σε υγρά περιβάλλοντα ή χώρους που περιέχουν εκρηκτικό ή καυστικό αέριο. Σε περίπτωση διαρροής νερού ή παφλασμών αφήστε τη συσκευή να στεγνώσει στον αέρα.
- Η συσκευή δεν πρέπει να εγκαθίσταται πίσω από πόρτα που κλειδώνει, συρόμενη πόρτα ή πόρτα με μεντεσέ στην αντίθετη πλευρά από αυτήν του μηχανήματος.
- Μη χρησιμοποιείτε το μηχάνημα σε χώρους με θερμοκρασία κάτω των 5°C. Αυτό μπορεί να προκαλέσει ζημιές σε μέρη του. Εάν είναι αναπόφευκτο, βεβαιωθείτε ότι έχετε αποστραγγίσει πλήρως το νερό από τη συσκευή μετά από κάθε χρήση (βλ. «Συντήρηση - Καθαρισμός φίλτρου αντλίας αποστραγγίσης») για να αποφύγετε ζημιές από παγετό.
- Ποτέ μην χρησιμοποιείτε εύφλεκτα σπρέι ή ουσίες σε άμεση γειτνίαση με τη συσκευή.

## Εγκατάσταση

- Αφαιρέστε όλα τα υλικά συσκευασίας και τα μπουλόνια μεταφοράς πριν χρησιμοποιήσετε τη συσκευή. Διαφορετικά, μπορεί να προκληθεί σοβαρή ζημιά.
- Αυτή η συσκευή είναι εξοπλισμένη με μία βαλβίδα εισαγωγής και μπορεί να συνδεθεί μόνο με την παροχή κρύου νερού.
- Η πρίζα πρέπει να είναι προσβάσιμη μετά την εγκατάσταση.
- Πριν το πλύσιμο των ρούχων για πρώτη φορά, το προϊόν πρέπει να λειτουργεί μία φορά σε όλες τις διαδικασίες χωρίς ρούχα στο εσωτερικό.
- Πριν χρησιμοποιήσετε το μηχάνημα, το προϊόν πρέπει να βαθμονομηθεί.
- Μην τοποθετείτε υπερβολικά βαριά αντικείμενα στη συσκευή, όπως δοχεία νερού ή συσκευές θέρμανσης.

# ΟΔΗΓΙΕΣ ΑΣΦΑΛΕΙΑΣ

- Τα νέα σετ εύκαμπτων σωλήνων που παρέχονται με τη συσκευή πρέπει να χρησιμοποιηθούν και τα παλιά σετ σωλήνων δεν πρέπει να επαναχρησιμοποιηθούν.
- Μέγιστη. Πίεση νερού εισόδου 1 MPa. Ελάχ. πίεση νερού εισόδου 0,05 MPa.

## Ηλεκτρική Σύνδεση

- Βεβαιωθείτε ότι το καλώδιο τροφοδοσίας δεν έχει παγιδευτεί από το μηχάνημα, διαφορετικά μπορεί να καταστραφεί.
- Συνδέστε το προϊόν σε γειωμένη πρίζα που προστατεύεται από ασφάλεια που πληροί τις τιμές στον πίνακα «Τεχνικές προδιαγραφές». Η εγκατάσταση γείωσης πρέπει να γίνει από εξειδικευμένο ηλεκτρολόγο. Βεβαιωθείτε ότι το μηχάνημα είναι εγκατεστημένο σύμφωνα με τους τοπικούς κανονισμούς.
- Οι συνδέσεις νερού και ηλεκτρικού ρεύματος πρέπει να πραγματοποιούνται από εξειδικευμένο τεχνικό σύμφωνα με τις οδηγίες του κατασκευαστή και τους τοπικούς κανονισμούς ασφαλείας.

## ΠΡΟΕΙΔΟΠΟΙΗΣΗ:

- Μην χρησιμοποιείτε πολλαπλά βύσματα ή καλώδια επέκτασης.
- Η συσκευή δεν πρέπει να διαθέτει εξωτερική συσκευή εναλλαγής, όπως χρονοδιακόπτη ή συνδεδεμένη σε κύκλωμα που ενεργοποιείται και απενεργοποιείται τακτικά.
- Μην τραβάτε το βύσμα από την πρίζα εάν υπάρχει εύφλεκτο αέριο.
- Μην βγάζετε ποτέ την πρίζα με βρεγμένα χέρια.
- Πάντα τραβάτε το βύσμα και όχι το καλώδιο.
- Αποσυνδέετε πάντα τη συσκευή από την πρίζα εάν δεν χρησιμοποιείται.

## Συνδέσεις Νερού

- Ελέγξτε τις συνδέσεις των σωλήνων εισόδου νερού, της βρύσης νερού και του εύκαμπτου σωλήνα εξόδου για πιθανά προβλήματα λόγω αλλαγών στην πίεση του νερού. Εάν οι συνδέσεις χαλαρώσουν ή διαρρεύσουν, κλείστε τη βρύση νερού και επισκευάστε την.
- Μην χρησιμοποιείτε τη συσκευή πριν τοποθετηθούν σωστά οι σωλήνες και οι εύκαμπτοι σωλήνες από εξειδικευμένα άτομα.
- Η γυάλινη πόρτα μπορεί να ζεσταθεί πολύ κατά τη λειτουργία. Κρατήστε τα παιδιά και τα κατοικίδια μακριά από το μηχάνημα ενώ λειτουργεί.
- Οι εύκαμπτοι σωλήνες εισόδου και εξόδου νερού πρέπει να εγκατασταθούν με ασφάλεια και να μην υποστούν ζημιά.
- Διαφορετικά, μπορεί να συμβεί διαρροή νερού.
- Μην αφαιρείτε το φίλτρο της αντλίας αποστράγγισης ενώ υπάρχει ακόμα νερό στη συσκευή. Ενδέχεται να διαρρεύσουν μεγάλες ποσότητες νερού και υπάρχει κίνδυνος εγκαυμάτων λόγω ζεστού νερού.

## Λειτουργία και Συντήρηση

- Ποτέ μην χρησιμοποιείτε εύφλεκτους, εκρηκτικούς ή τοξικούς διαλύτες. Μην χρησιμοποιείτε βενζίνη και αλκοόλ κλπ. σαν απορρυπαντικά. Επιλέξτε μόνο απορρυπαντικά που είναι κατάλληλα για πλυντήριο ρούχων.
- Βεβαιωθείτε ότι έχουν αδειάσει όλες οι θήκες. Αιχμηρά και άκαμπτα αντικείμενα όπως νομίσματα, καρφίτσες, καρφιά, βίδες, πέτρες κ.λπ. μπορεί να προκαλέσουν σοβαρές ζημιές σε αυτό το μηχάνημα.
- Αφαιρέστε όλα τα αντικείμενα από τις θήκες, όπως αναπτήρες και σπέρτα πριν χρησιμοποιήσετε τη συσκευή. Ξεπλύνετε καλά τα αντικείμενα που έχουν πλυθεί στο χέρι.
- Είδη που έχουν λερωθεί με ουσίες όπως μαγειρικό λάδι, ακετόνη, αλκοόλ, βενζίνη, κηροζίνη, καθαριστικά κηλίδων, τερεβινθίνη, κεριά και αφαιρούμενα κεριά πρέπει να πλένονται σε ζεστό νερό με επιπλέον ποσότητα απορρυπαντικού πριν στεγνώσουν στη συσκευή.
- Αντικείμενα που περιέχουν αφρώδες καουτσούκ (αφρός λάτεξ), σκουφάκια ντους, αδιάβροχα υφάσματα, είδη με επένδυση από καουτσούκ και ρούχα ή μαξιλάρια με μαξιλάρια από αφρώδες ελαστικό δεν πρέπει να πλένονται στο πλυντήριο.
- Τα μαλακτικά υφάσματος ή παρόμοια προϊόντα πρέπει να χρησιμοποιούνται όπως συνιστάται στις οδηγίες τους.
- Μην προσπαθείτε ποτέ να ανοίξετε δυνατά την πόρτα.
- Η πόρτα θα ξεκλειδωθεί λίγο μετά το τέλος ενός κύκλου.
- Μην κλείσετε την πόρτα με υπερβολική δύναμη. Εάν είναι δύσκολο να κλείσετε την πόρτα, ελέγξτε αν τα ρούχα έχουν εισαχθεί και διανεμηθεί σωστά.
- Αποσυνδέετε πάντα τη συσκευή και κλείστε τη βρύση πριν από τον καθαρισμό και τη συντήρηση και μετά από κάθε χρήση.
- Ποτέ μην ρίχνετε νερό πάνω από τη συσκευή για καθαρισμό. Κίνδυνος ηλεκτροπληξίας!
- Οι επισκευές πραγματοποιούνται μόνο από τον κατασκευαστή, τον αντιπρόσωπό του ή από άτομα με παρόμοια εξειδίκευση προκειμένου να αποφευχθεί ο κίνδυνος.
- Ο παραγωγός δεν θα είναι υπεύθυνος για ζημιές που προκαλούνται από την παρέμβαση μη εξουσιοδοτημένων ατόμων.

## Μεταφορά

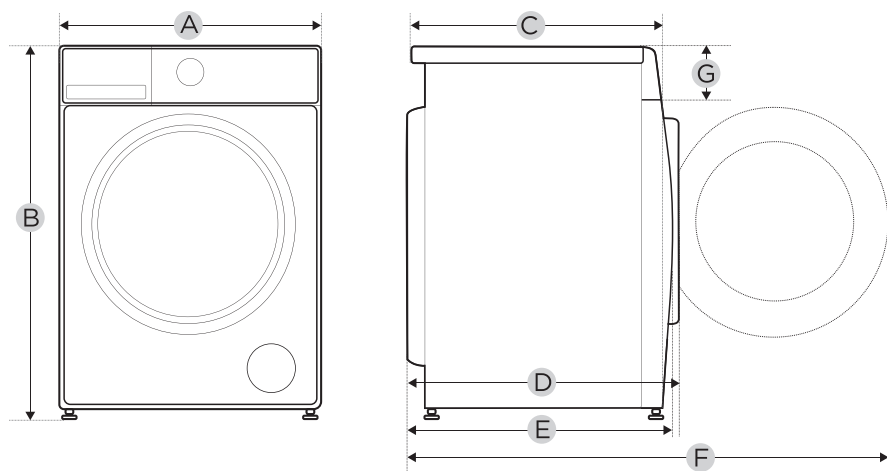
- Πριν τη Μεταφορά:
  - Τα μπουλόνια πρέπει να επανεγκαθίστανται στη μηχανή από εξειδικευμένο άτομο.
  - Το συσσωρευμένο νερό αποστραγγίζεται από το μηχάνημα.
- Αυτή η συσκευή είναι βαριά. Μεταφέρετε με προσοχή. Μην κρατάτε ποτέ κανένα προεξέχον τμήμα του μηχανήματος κατά την ανύψωση. Η πόρτα του μηχανήματος δεν μπορεί να χρησιμοποιηθεί ως λαβή.

### Μοντέλο

### Ικανότητα Πλύσης

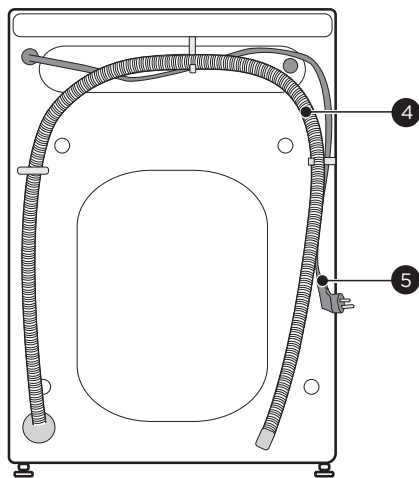
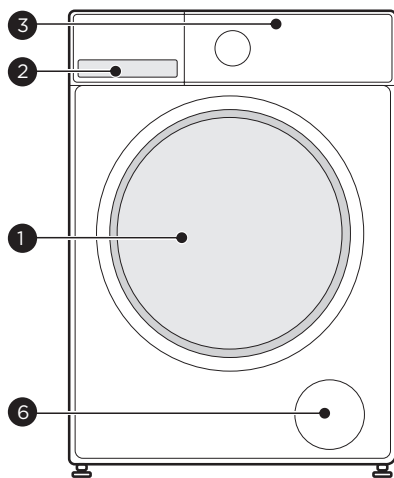
MF100W70BA Series	7.0 kg
MF100W80BA Series	8.0 kg
MF100W90BA Series	9.0 kg
MF100W100BA Series	10.0 kg

# ΠΡΟΔΙΑΓΡΑΦΕΣ



Μοντέλο	MF100W70BA Series	MF100W80BA Series	MF100W90BA Series	MF100W100BA Series
Παροχή Ηλεκτρικού Ρεύματος	220-240V-,50Hz			
ΜΕΓΙΣΤΗ Ρεύμα	10A			
Τυπική Πίεση Νερού	0.05MPa-1MPa			
Ικανότητα Πλύσης	7.0kg	8.0kg	9.0kg	10.0kg
Διάσταση				
A	595mm	595mm	595mm	595mm
B	850mm	850mm	850mm	850mm
C	475mm	475mm	495mm	540mm
Βάρος	60kg	60kg	61kg	61kg
Ονομαστική Ισχύς	1950W	1950W	1950W	2000W
Διάσταση Αναφοράς				
D	533mm	533mm	553mm	585mm
E	503mm	503mm	523mm	550mm
F	969mm	969mm	984mm	1020mm
G	152mm	152mm	152mm	152mm

# ΕΠΙΣΚΟΠΗΣΗ ΠΡΟΪΟΝΤΟΣ



1 Πόρτα

2 Διανομέας απορρυπαντικού

3 Πίνακας ελέγχου

4 Σωλήνων αποστράγγισης

5 Καλώδιο τροφοδοσίας

6 Πτερύγιο σέρβις

## ● ΣΗΜΕΙΩΣΗ

Η εικόνα του προϊόντος είναι μόνο για απεικόνιση, παρακαλούμε ανατρέξτε στο πραγματικό προϊόν ως αναφορά.

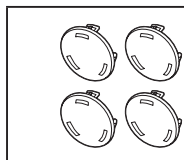
## Αξεσουάρ

4 x Καπάκια  
καλύμματος

1 x Εύκαμπτος  
σωλήνας  
παροχής κρύο  
νερό

1 x Εγχειρίδιο  
κατόχου

Ακουστικό  
σφουγγάρι  
(προαιρετικό)





# ΟΔΗΓΟΣ ΓΡΗΓΟΡΗΣ ΕΚΚΙΝΗΣΗΣ



## ΠΡΟΣΟΧΗ

- Πριν από το πλύσιμο, βεβαιωθείτε ότι το μηχάνημα έχει εγκατασταθεί σωστά.
- Η συσκευή σας ελέγχθηκε διεξοδικά πριν φύγει από το εργοστάσιο. Για να αφαιρέσετε τυχόν υπολείμματα νερού και να εξουδετερώσετε πιθανές οσμές, συνιστάται να καθαρίσετε τη συσκευή σας πριν από την πρώτη χρήση. Για αυτόν τον λόγο, ξεκινήστε το πρόγραμμα Βαμβακερά στους 90°C χωρίς πλυντήριο και απορρυπαντικό.



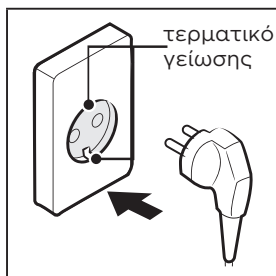
## Βαθμονόμηση

Συνιστάται η βαθμονόμηση του μηχανήματος, έτσι ώστε να παρέχεται η καλύτερη απόδοση. Η συσκευή μπορεί να ανιχνεύσει την ποσότητα των ρούχων που έχουν φορτωθεί. Αυτή η λειτουργία βελτιστοποιεί την απόδοση του προϊόντος ελαχιστοποιώντας την κατανάλωση ενέργειας και νερού, εξοικονομώντας χρήματα και χρόνο. Για το λόγο αυτό, συνιστάται η βαθμονόμηση της συσκευής για βέλτιστη χρήση.

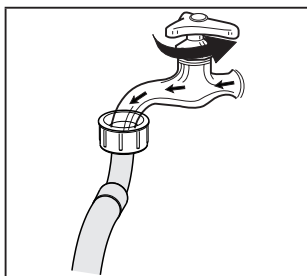
- 1- Αφαιρέστε όλα τα εξαρτήματα από το τύμπανο και κλείστε την πόρτα.
- 2- Εισαγάγετε το φιλτράκι στην πρίζα.
- 3- Ανάψτε το πλυντήριο ρούχων και πατήστε ταυτόχρονα τα «Extra Rinse (Εξτρα ξέβγαλμα)» και «Spin (Στύψιμο)» για 10 δευτερόλεπτα μέχρι να εμφανιστεί η ένδειξη «t19».
- 4- Πατήστε [ >|| ] για να ξεκινήσετε τη συσκευή και περιμένετε μέχρι να εμφανιστεί η ένδειξη «\*\*\*\*» και, στη συνέχεια, εμφανίζεται η ένδειξη «\*\*\*\*» (όπως «126») για να υποδείξει την ταχύτητα του τυμπάνου σε πραγματικό χρόνο. Όταν ο αριθμός φτάσει σε μια συγκεκριμένη τιμή (σταματήστε να αλλάζετε), σημαίνει ότι το πλυντήριο έχει βαθμονομηθεί με επιτυχία.

## 1. Πριν το Πλύσιμο

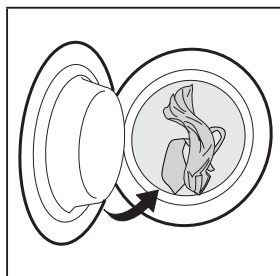
1. Συνδέστε



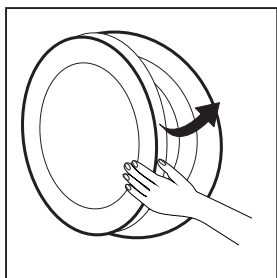
2. Ανοίξτε την τάπα



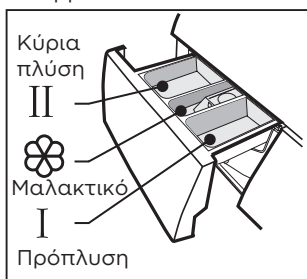
3. Φορτώνω



4. Κλείσε την πόρτα



5. Προσθέστε απορρυπαντικό

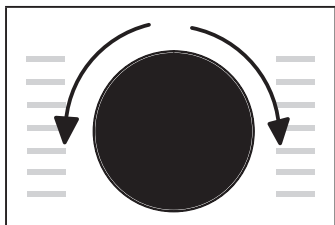


### ● ΣΗΜΕΙΩΣΗ

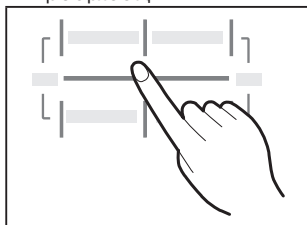
Πρέπει να προστεθεί απορρυπαντικό στη θήκη I εάν έχει επιλεγεί η λειτουργία πρόπλυσης.

## 2. Πλύση

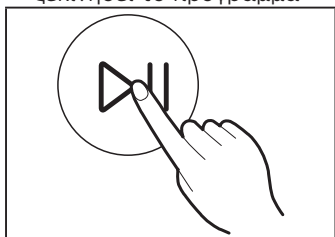
1. Επιλέξτε πρόγραμμα



2. Επιλέξτε λειτουργία ή παραμείνετε στις προεπιλεγμένες ρυθμίσεις



3. Πατήστε Start/Pause (Εναρξη/Παύση) για να ξεκινήσει το πρόγραμμα

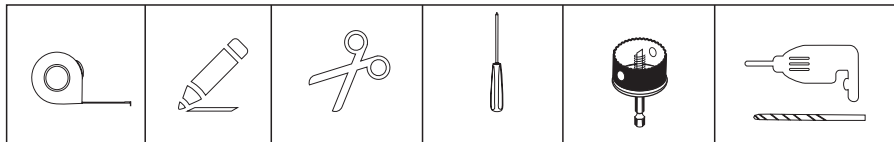


## 3. Μετά την Πλύση

Εμφανίζεται ηχητικό σήμα του βομβητή και «End (Τέλος)».

# ΕΓΚΑΤΆΣΤΑΣΗ ΠΡΟΪΟΝΤΟΣ

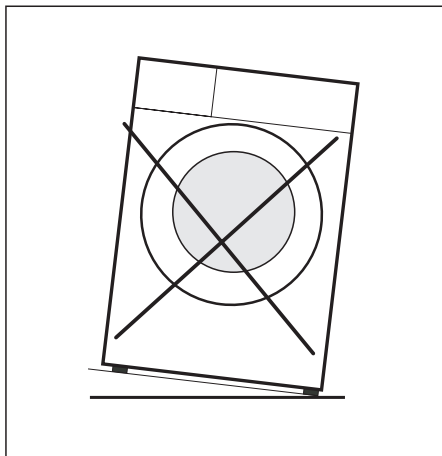
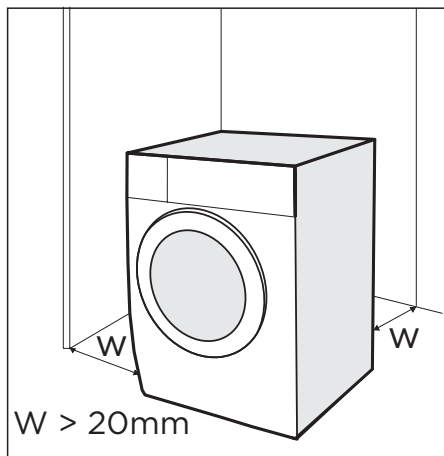
**⚠ Εργαλεία Που Χρειάζονται Σε Περίπτωση Εγκατάσταση  
Μόνοι Σας (δεν περιλαμβάνονται)**



## Περιοχή Εγκατάστασης

### ⚠ ΠΡΟΕΙΔΟΠΟΙΗΣΗ

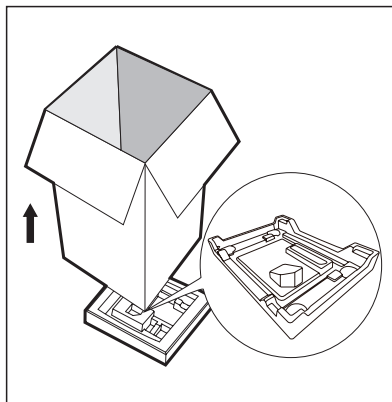
- Η σταθερότητα είναι σημαντική για να αποφευχθεί η ολίσθηση του προϊόντος!
- Βεβαιωθείτε ότι το μηχάνημα είναι οριζόντιο και σταθερό.
- Βεβαιωθείτε ότι το προϊόν δεν βρίσκεται πάνω στο καλώδιο τροφοδοσίας.
- Φροντίστε να διατηρείτε τις ελάχιστες αποστάσεις από τους τοίχους όπως φαίνεται στην εικόνα.



Πριν από την εγκατάσταση του μηχανήματος, επιλέγεται η θέση που χαρακτηρίζεται ως εξής:

1. Ακαμπτη, στεγνή και επίπεδη επιφάνεια
2. Αποφύγετε το άμεσο ηλιακό φως.
3. Επαρκής αερισμός.
4. Η θερμοκρασία δωματίου είναι άνω των 5°C.
5. Κρατήστε μακριά από πηγές θερμότητας, όπως συσκευές καύσης άνθρακα ή αερίου.

## Αποσυσκευασία του Μηχανήματος



### ⚠ ΠΡΟΕΙΔΟΠΟΙΗΣΗ

- Το υλικό συσκευασίας (π.χ. Ταινίες, Φελιζόλ) μπορεί να είναι επικίνδυνο για τα παιδιά.
- Υπάρχει κίνδυνος ασφυξίας! Κρατήστε όλες τις συσκευασίες μακριά από παιδιά.

1. Αφαιρέστε το κουτί από χαρτόνι και τη συσκευασία φελιζόλ.
2. Σηκώστε το μηχάνημα και αφαιρέστε τη βασική συσκευασία.
3. Αφαιρέστε την ταινία που συγκρατεί το καλώδιο τροφοδοσίας και τον σωλήνα αποστράγγισης.
4. Αφαιρέστε τον εύκαμπτο σωλήνα εισόδου από το τύμπανο.

## Αφαιρέστε τους Κοχλίες Μεταφοράς

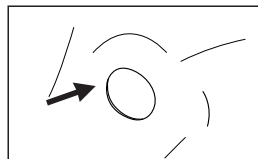
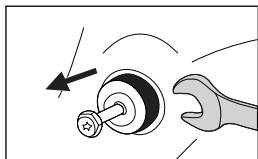
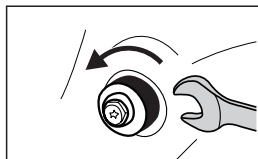
### ⚠ ΠΡΟΕΙΔΟΠΟΙΗΣΗ

Πριν χρησιμοποιήσετε το προϊόν, πρέπει να αφαιρέσετε τους κοχλίες μεταφοράς από την πίσω πλευρά.

1. Χαλαρώστε τους 4 κοχλίες μεταφοράς με ένα κλειδί.

2. Αφαιρέστε τα μπουλόνια, συμπεριλαμβανομένων των λαστιχένιων εξαρτημάτων και φυλάξτε τα για μελλοντική χρήση.

3. Κλείστε τις τρύπες χρησιμοποιώντας τα καπάκια του καλύμματος.

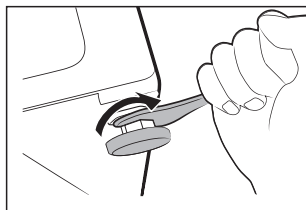


# ΕΓΚΑΤΆΣΤΑΣΗ ΠΡΟΪΟΝΤΟΣ

## Ισοπέδωση της Μηχανής

### ΠΡΟΕΙΔΟΠΟΙΗΣΗ

Τα παξιμάδια ασφάλισης και στα τέσσερα πόδια πρέπει να βιδώνονται σφιχτά στο περίβλημα.



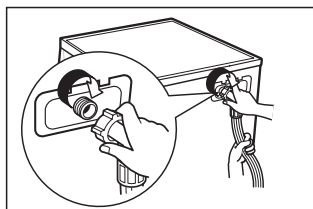
1. Χαλαρώστε το παξιμάδι ασφάλισης.
2. Γυρίστε το πόδι μέχρι να φτάσει στο πάτωμα.
3. Ρυθμίστε τα πόδια και κλειδώστε τα παξιμάδια με ένα κλειδί. Βεβαιωθείτε ότι το μηχάνημα είναι επίπεδο χρησιμοποιώντας αλφάδι.

## Συνδέστε τον Εύκαμπτο Σωλήνα Παροχής Νερού

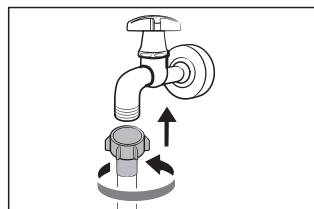
### ΠΡΟΕΙΔΟΠΟΙΗΣΗ

Για να αποφύγετε τη διαρροή ή τη ζημιά στο νερό, ακολουθήστε τις οδηγίες σε αυτό το κεφάλαιο.

- Μην τσακίζετε, μην συνθλίβετε και μην τροποποιείτε τον εύκαμπτο σωλήνα εισόδου νερού.



Συνδέστε τον εύκαμπτο σωλήνα παροχής νερού στη βαλβίδα εισόδου νερού και μια βρύση νερού με κρύο νερό όπως υποδεικνύεται.



### ΣΗΜΕΙΩΣΗ

- Μη αυτόματη σύνδεση, μην χρησιμοποιείτε εργαλεία. Ελέγξτε εάν οι συνδέσεις είναι σφιχτές.

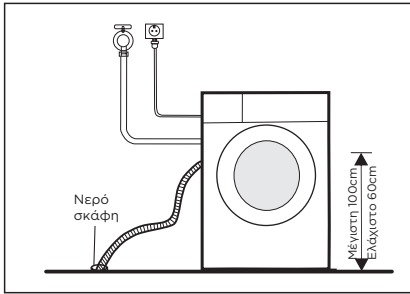
## Σωλήνων Αποστράγγισης

### ΠΡΟΕΙΔΟΠΟΙΗΣΗ

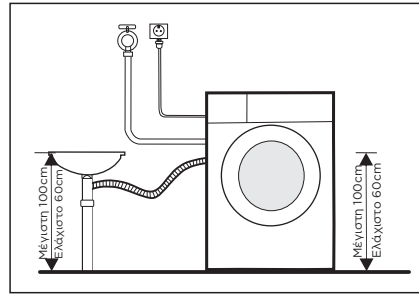
- Μην τσακίζετε και μην έλκετε το σωλήνα αποστράγγισης.
- Τοποθετήστε σωστά τον εύκαμπτο σωλήνα αποστράγγισης, διαφορετικά η ζημιά μπορεί να οδηγήσει σε διαρροή νερού.
- Δεν επιτρέπεται η αφαίρεση της πόρπης του σωλήνα αποστράγγισης.

Υπάρχουν δύο τρόποι για να τοποθετήσετε το άκρο του σωλήνα αποστράγγισης:

1. Βάλτε το στο δοχείο νερού.



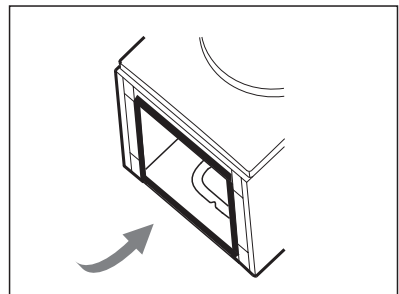
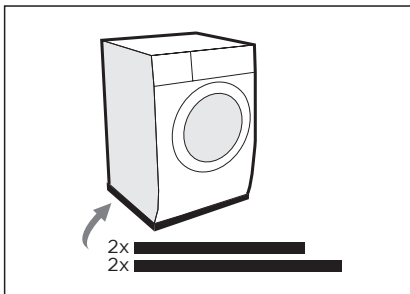
2. Συνδέστε τον με τον σωλήνα αποστράγγισης διακλάδωσης του δοχείου.



## Ηχομονωτικό Σφουγγάρι

### 🔦 ΣΗΜΕΙΩΣΗ

- Παρακαλούμε φροντίστε να συναρμολογήσετε τα ακουστικά σφουγγάρια, τα οποία μπορούν να μειώσουν αποτελεσματικά τον θόρυβο που προκαλείται από το μηχάνημα κατά τη λειτουργία, προκειμένου να σας προσφέρουν ένα πιο γαλήνιο και ήσυχο περιβάλλον διαβίωσης.



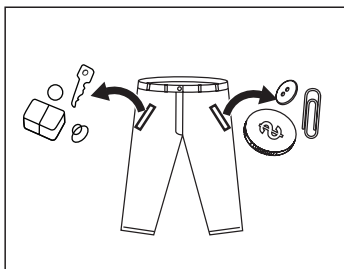
1. Τοποθετήστε το μηχάνημα στο πάτωμα, χρησιμοποιώντας κάποιο μαλακό υλικό, όπως αφρό ή ρούχα μεταξύ του μηχανήματος και του δαπέδου για προστασία.
2. Κολλήστε τα 2x μακρύτερα σφουγγάρια στις μακρύτερες κάτω άκρες του μηχανήματος και τα 2x πιο κοντά σφουγγάρια στις πιο κοντές κάτω άκρες.

# ΟΔΗΓΙΕΣ ΛΕΙΤΟΥΡΓΙΑΣ

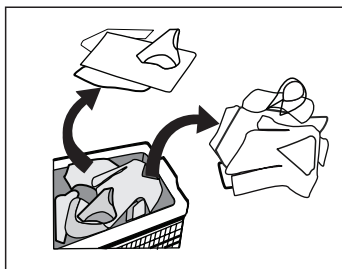
## Πριν Από Κάθε Πλύση

- Η θερμοκρασία περιβάλλοντος του μηχανήματος πρέπει να είναι 5°C-40°C. Εάν χρησιμοποιηθεί κάτω από 0°C, η βαλβίδα εισαγωγής και το σύστημα αποστράγγισης μπορεί να καταστραφούν. Εάν το μηχάνημα είναι εγκατεστημένο υπό συνθήκες ψύξης, πρέπει να μεταφερθεί σε κανονική θερμοκρασία περιβάλλοντος για να διασφαλιστεί ότι ο σωλήνας παροχής νερού και ο σωλήνας αποστράγγισης μπορούν να ξεπαγώσουν πριν από τη χρήση.
- Παρακαλούμε ελέγξτε τις ετικέτες φροντίδας πλυντηρίου και τις οδηγίες χρήσης απορρυπαντικού πριν από την πλύση. Χρησιμοποιήστε σωστά απορρυπαντικό που δεν αφρίζει ή λιγότερο αφρό, κατάλληλο για το μηχάνημα.

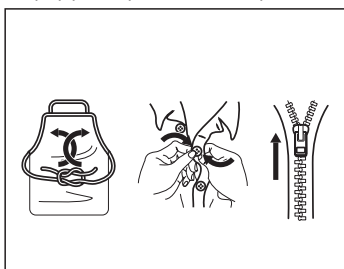
1. Βγάλτε όλα τα αντικείμενα από τις τσέπες



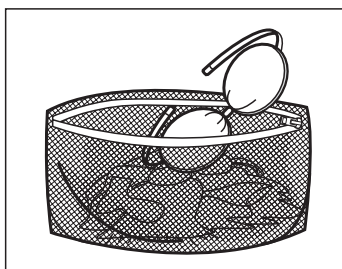
2. Ταξινόμηση ρούχων ανάλογα με το χρώμα και τον τύπο υφάσματος



3. Συνδέστε μακριές υφαντικές ταινίες και ζώνες, κλείστε τα φερμουάρ και το κουμπί



4. Βάλτε μικρά αντικείμενα σε μια σακούλα πλυντηρίου



## ΠΡΟΕΙΔΟΠΟΙΗΣΗ

- Μην πλένετε ή στεγνώνετε αντικείμενα που έχουν καθαριστεί, πλυθεί, εμποτιστεί ή χτυπηθεί με εύφλεκτες ή εκρηκτικές ουσίες όπως κερί, λάδι, μπογιά, βενζίνη, αλκοόλ, κηροζίνη και άλλα εύφλεκτα υλικά.
- Το πλύσιμο μεμονωμένων ρούχων μπορεί εύκολα να δημιουργήσει μεγάλη εκκεντρικότητα. Επομένως, προτείνεται να προσθέσετε ένα ή δύο ακόμη είδη πλυντηρίου στην πλύση, έτσι ώστε η περιστροφή να μπορεί να γίνει ομαλά.
- Μην πλένετε, μην περιστρέφετε αδιάβροχα καθίσματα, πατάκια ή ρούχα.



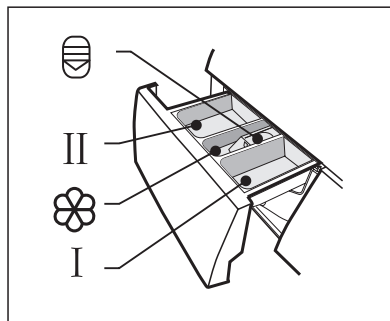
## Διανομέας Απορρυπαντικού

I Πρόπλυση

II Κύρια πλύση

☼ Μαλακτικό

Αφήστε το κουμπί για να  
τραβήξετε προς τα έξω το  
διανομέα



### ⚠ ΠΡΟΣΟΧΗ

- Το απορρυπαντικό πρέπει να προστεθεί μόνο στη «θήκη I» μετά την επιλογή της λειτουργίας πρόπλυσης.

Πρόγραμμα	I	II/☼	☼	Πρόγραμμα	I	II/☼	☼
Γρήγορα 15'	●	○	○	Βαμβακερά Κρύο Πλύσιμο	○	●	○
Σύντομο 45'	●	○	○	Βαμβακερά 20°C	○	●	○
Διάφορα 20°C	○	●	○	Βαμβακερά 40°C	○	●	○
Διάφορα 40°C	○	●	○	Βαμβακερά 60°C	○	●	○
Διάφορα 60°C	○	●	○	Jeans	○	●	○
Φροντίδα Ατμού	○	●	○	Ευαίσθητα		●	○
Ξέβγαλμα και Στύψιμο			○	ECO 40-60		●	○
Στύψιμο							

● Μέσα υποχρεωτικά    ○ Μέσα προαιρετικά

# ΟΔΗΓΙΕΣ ΛΕΙΤΟΥΡΓΙΑΣ

## Σύσταση Απορρυπαντικού

Συνιστώμενο απορρυπαντικό πλύσης	Τύπος ρούχων και υφασμάτων	Κύκλοι πλύσης	Θερμοκρασία πλύσης, °C
Βαρέως τύπου απορρυπαντικό με λευκαντικά και οπτικά λευκαντικά	Λευκά ρούχα από βαμβάκι ανθεκτικό σε βρασμό ή λινά	Βαμβακερά 40°C, Βαμβακερά 60°C	40/60
Χρώμα απορρυπαντικού χωρίς λευκαντικό και οπτικά λευκαντικά	Χρωματιστά ρούχα από βαμβάκι ή λινό	Βαμβακερά 40°C, Βαμβακερά 20°C	20/40
Χρώμα ή ήπιο απορρυπαντικό χωρίς οπτικά λευκαντικά	Έγχρωμα ρούχα κατασκευασμένα από ίνες εύκολης φροντίδας ή συνθετικά υλικά	Ευαίσθητα	30
Ήπιο απορρυπαντικό πλύσης	Λεπτά υφάσματα, μετάξι, βισκόζη	Ευαίσθητα	30

### ΣΗΜΕΙΩΣΗ

- Το συσσωματωμένο απορρυπαντικό ή το προσθετικό απορρυπαντικό ή το πρόσθετο μπορούν να αραιωθούν σε λίγο νερό πριν διαχυθούν στο δοχείο απορρυπαντικού, για να αποφευχθεί η απόφραξη της εισόδου του και έτσι να προκληθεί υπερχειλίση νερού.
- Επιλέξτε τον κατάλληλο τύπο απορρυπαντικού για μέγιστη απόδοση πλυσίματος και ελάχιστη κατανάλωση νερού και ενέργειας.
- Για την επίτευξη του καλύτερου αποτελέσματος καθαρισμού είναι σημαντική η σωστή δοσολογία απορρυπαντικού.
- Χρησιμοποιήστε μειωμένη ποσότητα απορρυπαντικού εάν το τύμπανο δεν γεμίσει πλήρως.
- Ρυθμίζετε πάντα την ποσότητα απορρυπαντικού στη σκληρότητα του νερού, εάν το νερό της βρύσης σας είναι μαλακό, χρησιμοποιήστε λιγότερο απορρυπαντικό.
- Δόση ανάλογα με το πόσο βρώμικα είναι τα ρούχα σας, λιγότερο βρώμικα ρούχα απαιτούν λιγότερο απορρυπαντικό.
- Το υψηλής συγκέντρωσης (συμπαγές απορρυπαντικό) απαιτεί ιδιαίτερα ακριβή δοσολογία.

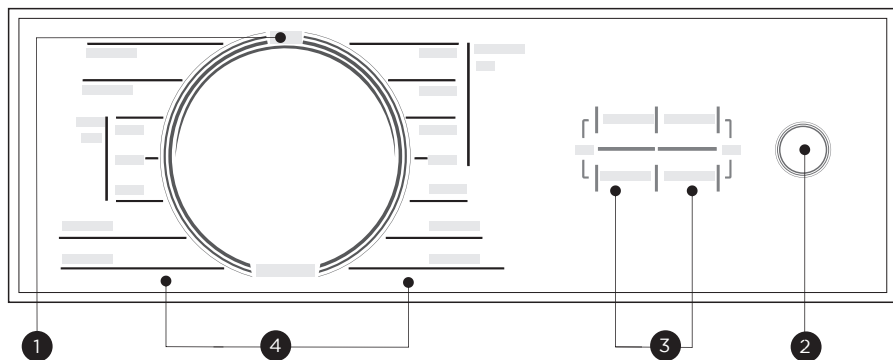
Τα ακόλουθα συμπτώματα αποτελούν ένδειξη υπερβολικής δόσης απορρυπαντικού:

- σχηματισμός βαρύ αφρού
- κακό αποτέλεσμα πλύσης και έκπλυσης

Τα ακόλουθα συμπτώματα είναι σημάδι απορρυπαντικού υπό δοσολογία:

- τα ρούχα γίνονται γκρι
- συσσώρευση κοιτασμάτων ασβεστίου στο τύμπανο, στο θερμομαντικό στοιχείο ή / και στο πλυντήριο

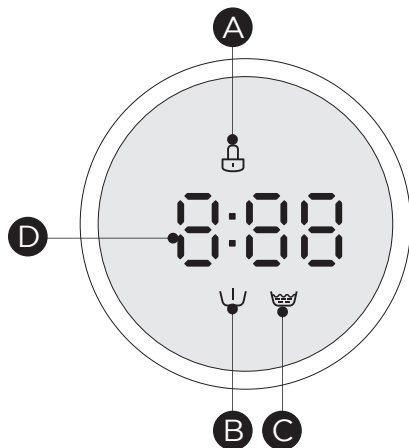
## Πίνακας Ελέγχου



- 1 OFF (ΑΠΕΝΕΡΓΟΠΟΙΗΣΗ)**  
Ενεργοποιήστε και απενεργοποιήστε τη συσκευή.
- 2 Start/Pause (Έναρξη/Παύση)**  
Έναρξη ή παύση του προγράμματός σας.
- 3 Επιλογή**  
Αυτό σας επιτρέπει να επιλέξετε πρόσθετες λειτουργίες και θα ανάψει όταν επιλεγεί.
- 4 Προγράμματα**  
Διατίθεται ανάλογα με τον τύπο πλυντηρίου.

# ΟΔΗΓΙΕΣ ΛΕΙΤΟΥΡΓΙΑΣ

## Απεικονιση



**A** Κλειδαριά της πόρτας

**B** Πρόπλυση

**C** Εξτρα ξέβγαλμα

**D** Απεικονιση

Χρόνος Πλύσης

1:25

Ταχύτητα

800

Τέλος

End

Χρόνος Καθυστέρησης

2H

Σφάλμα

E20

## Προγράμματα

Πρόγραμμα	Βάρος (kg)				Προεπιλεγμένος Χρόνος (ω:λεπτά)			
	7.0	8.0	9.0	10.0	7.0	8.0	9.0	10.0
Γρήγορα 15'	2.0	2.0	2.0	2.0	0:15	0:15	0:15	0:15
Σύντομο 45'	2.0	2.0	2.0	2.0	0:45	0:45	0:45	0:45
Διάφορα 20°C	7.0	8.0	9.0	10.0	1:02	1:02	1:02	1:02
Διάφορα 40°C	7.0	8.0	9.0	10.0	1:22	1:22	1:22	1:22
Διάφορα 60°C	7.0	8.0	9.0	10.0	1:32	1:32	1:32	1:32
Φροντίδα Ατμού	3.5	4.0	4.5	5.0	1:48	1:48	1:48	1:48
Ξέβγαλμα και Στύψιμο	7.0	8.0	9.0	10.0	0:20	0:20	0:20	0:20
Βαμβακερά Κρύο Πλύσιμο	7.0	8.0	9.0	10.0	3:39	3:39	3:39	3:39
Βαμβακερά 20°C	7.0	8.0	9.0	10.0	3:39	3:39	3:39	3:39
Βαμβακερά 40°C	7.0	8.0	9.0	10.0	3:39	3:39	3:39	3:39
Βαμβακερά 60°C	7.0	8.0	9.0	10.0	3:44	3:44	3:44	3:44
Jeans	7.0	8.0	9.0	10.0	1:35	1:35	1:35	1:35
Ευαίσθητα	2.5	2.5	2.5	3.0	0:50	0:50	0:50	0:50
ECO 40-60	7.0	8.0	9.0	10.0	3:28	3:38	3:48	3:59
Στύψιμο	7.0	8.0	9.0	10.0	0:12	0:12	0:12	0:12

### ΣΗΜΕΙΩΣΗ

- Οι παράμετροι σε αυτόν τον πίνακα προορίζονται μόνο για αναφορά του χρήστη. Οι πραγματικές παράμετροι ενδέχεται να διαφέρουν με τις παραμέτρους στον παραπάνω πίνακα.

## Προγράμματα

### MF100W70BA Series

Κύκλος	Κανονική χωρητικότητα σε kg	Ρύθμιση θερμοκρασίας °C	Διάρκεια κύκλου σε ώρες και λεπτά	Κατανάλωση ενέργειας σε kWh / κύκλος λειτουργίας	Κατανάλωση νερού σε λίτρα/κύκλο λειτουργίας	Υψηλότερη θερμοκρασία °C <sup>1)</sup>	Υπολειμματική υγρασία σε % / ταχύτητα στύψματος σε σ.α.λ. <sup>2)</sup>
Βαμβακερά (60°C)	7,0	60	3:44	1,392	65	60	65%/1000
Βαμβακερά (20°C)	7,0	20	3:39	0,506	65	20	65%/1000
Διάφορα (40°C)	7,0	40	1:22	0,699	65	40	65%/1000
Ευαίσθητα	2,5	30	0:50	0,263	34	30	70%/800
Γρήγορα 15'	2,0	Κρύο	0:15	0,030	31	Κρύο	70%/800
ECO 40-60 <sup>3)</sup>	7,0	--	3:28	0,657	57	37	53,9%/1350
	3,5	--	2:42	0,389	41	33	53,9%/1350
	2,0	--	2:42	0,200	32	23	53,9%/1350

- Τα παραπάνω δεδομένα προορίζονται μόνο για αναφορά και τα δεδομένα ενδέχεται να αλλάξουν λόγω διαφορετικών πραγματικών συνθηκών χρήσης.
- Οι βαλβίδες που δίνονται για προγράμματα εκτός του προγράμματος ECO 40-60 είναι ενδεικτικές.
- Όσον αφορά το EN 60456:2016/prA2019 Με (EE)2019/2014, (EE)2019/2023, η κατηγορία ενεργειακής απόδοσης της ΕΕ είναι: A  
 Πρόγραμμα δοκιμής ενέργειας: ECO 40-60. Άλλο ως προεπιλογή.  
 Μισό φορτίο, για πλυντήριο 7,0kg: 3,5kg.  
 Ένα τέταρτο φορτίου, για πλυντήριο 7,0kg: 2,0kg.

## Προγράμματα

### MF100W80BA Series

Κύκλος	Κανονική χωρητικότητα σε kg	Ρύθμιση θερμοκρασίας °C	Διάρκεια κύκλου σε ώρες και λεπτά	Κατανάλωση ενέργειας σε kWh / κύκλος λειτουργίας	Κατανάλωση νερού σε λίτρα/κύκλο λειτουργίας	Υψηλότερη θερμοκρασία °C <sup>1)</sup>	Υπολειμματική υγρασία σε % / ταχύτητα στυψίματος σε σ.α.λ. <sup>2)</sup>
Βαμβακερά (60°C)	8,0	60	3:44	1,498	71	60	65%/1000
Βαμβακερά (20°C)	8,0	20	3:39	0,494	71	20	65%/1000
Διάφορα (40°C)	8,0	40	1:22	0,758	71	40	65%/1000
Ευαίσθητα	2,5	30	0:50	0,263	34	30	70%/800
Γρήγορα 15'	2,0	Κρύο	0:15	0,030	31	Κρύο	70%/800
ECO 40-60 <sup>3)</sup>	8,0	--	3:38	0,752	61	37	53,9%/1350
	4,0	--	2:48	0,412	45	30	53,9%/1350
	2,0	--	2:48	0,216	36	25	53,9%/1350

- Τα παραπάνω δεδομένα προορίζονται μόνο για αναφορά και τα δεδομένα ενδέχεται να αλλάξουν λόγω διαφορετικών πραγματικών συνθηκών χρήσης.
- Οι βαλβίδες που δίνονται για προγράμματα εκτός του προγράμματος ECO 40-60 είναι ενδεικτικές.
- Όσον αφορά το EN 60456:2016/prA2019 Με (EE)2019/2014, (EE)2019/2023, η κατηγορία ενεργειακής απόδοσης της ΕΕ είναι: A  
Πρόγραμμα δοκιμής ενέργειας: ECO 40-60. Άλλο ως προεπιλογή.  
Μισό φορτίο, για πλυντήριο 8,0kg: 4,0kg.  
Ένα τέταρτο φορτίου, για πλυντήριο 8,0kg: 2,0kg.

## Προγράμματα

### MF100W90BA Series

Κύκλος	Κανονική χωρητικότητα σε kg	Ρύθμιση θερμοκρασίας °C	Διάρκεια κύκλου σε ώρες και λεπτά	Κατανάλωση ενέργειας σε kWh / κύκλος λειτουργίας	Κατανάλωση νερού σε λίτρα/κύκλο λειτουργίας	Υψηλότερη θερμοκρασία °C <sup>1)</sup>	Υπολειμματική υγρασία σε % / ταχύτητα στύψματος σε σ.α.λ. <sup>2)</sup>
Βαμβακερά (60°C)	9,0	60	3:44	1,603	78	60	65%/1000
Βαμβακερά (20°C)	9,0	20	3:39	0,518	78	20	65%/1000
Διάφορα (40°C)	9,0	40	1:22	0,816	78	40	65%/1000
Ευαίσθητα	2,5	30	0:50	0,263	34	30	70%/800
Γρήγορα 15'	2,0	Κρύο	0:15	0,030	31	Κρύο	70%/800
ECO 40-60 <sup>3)</sup>	9,0	--	3:48	0,834	63	43	53,9%/1350
	4,5	--	2:54	0,495	49	35	53,9%/1350
	2,0	--	2:54	0,205	39	23	53,9%/1350

- Τα παραπάνω δεδομένα προορίζονται μόνο για αναφορά και τα δεδομένα ενδέχεται να αλλάξουν λόγω διαφορετικών πραγματικών συνθηκών χρήσης.
- Οι βαλβίδες που δίνονται για προγράμματα εκτός του προγράμματος ECO 40-60 είναι ενδεικτικές.
- Όσον αφορά το EN 60456:2016/prA2019 Με (EE)2019/2014, (EE)2019/2023, η κατηγορία ενεργειακής απόδοσης της ΕΕ είναι: A  
Πρόγραμμα δοκιμής ενέργειας: ECO 40-60. Άλλο ως προεπιλογή.  
Μισό φορτίο, για πλυντήριο 9,0kg: 4,5kg.  
Ένα τέταρτο φορτίου, για πλυντήριο 9,0kg: 2,5kg.



## Προγράμματα

### MF100W100BA Series

Κύκλος	Κανονική χωρητικότητα σε kg	Ρύθμιση θερμοκρασίας °C	Διάρκεια κύκλου σε ώρες και λεπτά	Κατανάλωση ενέργειας σε kWh / κύκλος λειτουργίας	Κατανάλωση νερού σε λίτρα/κύκλο λειτουργίας	Υψηλότερη θερμοκρασία °C <sup>1)</sup>	Υπολειμματική υγρασία σε % / ταχύτητα στεψίματος σε σ.α.λ. <sup>2)</sup>
Γρήγορα 15'	2.0	Cold	0:15	0.030	31	Cold	70%/800
Βαμβακερά (20°C)	10.0	20	3:39	0.530	85	20	65%/1000
Βαμβακερά (60°C)	10.0	60	3:44	1.708	85	60	53%/1400
Διάφορα (40°C)	10.0	40	1:22	0.875	85	40	65%/1000
Διάφορα (60°C)	10.0	60	1:32	1.477	85	60	65%/1000
ECO 40-60 <sup>3)</sup>	10.0	--	3:59	0.860	67.0	35	53.9%/1350
	5.0	--	3:00	0.578	52.0	32	53.9%/1350
	2.5	--	3:00	0.245	41.5	24	53.9%/1350

- Τα παραπάνω δεδομένα προορίζονται μόνο για αναφορά και τα δεδομένα ενδέχεται να αλλάξουν λόγω διαφορετικών πραγματικών συνθηκών χρήσης.
- Οι βαλβίδες που δίνονται για προγράμματα εκτός του προγράμματος ECO 40-60 είναι ενδεικτικές.
- Όσον αφορά το EN 60456:2016/prA2019 Με (EE)2019/2014, (EE)2019/2023 (EE)2021/340, (EE)2021/341, η

κατηγορία ενεργειακής απόδοσης της ΕΕ είναι: A

Πρόγραμμα δοκιμής ενέργειας: ECO 40-60. Άλλο ως προεπιλογή.

Μισό φορτίο, για πλυντήριο 10,0kg: 5,0kg.

Ένα τέταρτο φορτίο, για πλυντήριο 10,0kg: 2,5kg.

## Προγράμματα

- 1) Η υψηλότερη θερμοκρασία που επιτεύχθηκε από τα ρούχα στον κύκλο πλύσης για τουλάχιστον 5 λεπτά.
- 2) Υπολειμματική υγρασία μετά τον κύκλο πλύσης σε ποσοστό περιεκτικότητας σε νερό και ταχύτητα περιστροφής με την οποία επιτεύχθηκε αυτό.
- 3) Το πρόγραμμα ECO 40-60 μπορεί να καθαρίσει κανονικά λερωμένα ρούχα βαμβακιού που δηλώνονται ότι πλένονται στους 40°C ή 60°C, μαζί στον ίδιο κύκλο. Αυτό το πρόγραμμα χρησιμοποιείται για την αξιολόγηση της συμμόρφωσης με τον κανονισμό (ΕΕ) 2019/2023.

Τα πιο αποτελεσματικά προγράμματα όσον αφορά την κατανάλωση ενέργειας είναι γενικά εκείνα που αποδίδουν σε χαμηλότερες θερμοκρασίες και μεγαλύτερη διάρκεια.

Η φόρτωση του οικιακού πλυντηρίου μέχρι τη χωρητικότητα που υποδεικνύεται για τα αντίστοιχα προγράμματα θα συμβάλει στην εξοικονόμηση ενέργειας και νερού.

Ο θόρυβος και η εναπομένουσα υγρασία επηρεάζονται από την ταχύτητα περιστροφής: όσο υψηλότερη είναι η ταχύτητα περιστροφής στη φάση περιστροφής, τόσο υψηλότερος είναι ο θόρυβος και τόσο χαμηλότερη είναι η υπόλοιπη περιεκτικότητα υγρασίας.

### ΠΡΟΣΟΧΗ

- Εάν υπάρχει διακοπή στην παροχή ρεύματος ενώ το μηχάνημα λειτουργεί, μια ειδική μνήμη αποθηκεύει το επιλεγμένο πρόγραμμα. Το μηχάνημα θα συνεχίσει το πρόγραμμα όταν αποκατασταθεί η τροφοδοσία.

# ΟΔΗΓΙΕΣ ΛΕΙΤΟΥΡΓΙΑΣ

**Τα προγράμματα είναι διαθέσιμα ανάλογα με τον τύπο πλυντηρίου.**

Προγράμματα	
Βαμβακερά	Ανθεκτικά υφάσματα, ανθεκτικά στη θερμότητα υφάσματα από βαμβάκι ή λινό.
Σύντομο 45'	Αυτό το πρόγραμμα είναι κατάλληλο για πλύσιμο όχι πολύ βρώμικων ρούχων, εξοικονομεί περισσότερη ενέργεια και πλύσιμο.
Διάφορα	Μεικτό φορτίο που αποτελείται από υφάσματα από βαμβάκι και συνθετικά.
Jeans	Ειδικά για τζιν.
Γρήγορα 15'	Σύντομο πρόγραμμα, κατάλληλο για ελαφρά λερωμένα ρούχα ως μικρές ποσότητες ρούχων.
Στύψιμο	Εξτρα στύψιμο με επιλέξιμη ταχύτητα στυψίματος.
Ξέβγαλμα και Στύψιμο	Εξτρα ξέβγαλμα με περιστροφή.
ECO 40-60	Προεπιλεγμένη θερμοκρασία 40°C, μη επιλέξιμη, κατάλληλη για πλύσιμο ρούχων στους περίπου 40°C-60°C.
Ευαίσθητα	Για ευαίσθητα, υφάσματα που μπορούν να πλυθούν, π.χ. κατασκευασμένα από μετάξι, σατέν, συνθετικές ίνες ή ανάμεικτα υφάσματα.
Φροντίδα Ατμού	Το Φροντίδα Ατμού ισχύει για καθημερινά πλυντήρια όπως βαμβακερά και συνθετικά. Ο ατμός μπορεί να διεισδύσει βαθιά στις ίνες, οι οποίες εξαλείφουν αποτελεσματικά βακτήρια και μικρόβια, αποτρέποντας τις οσμές και προστατεύοντας την υγεία σας.

## ΣΗΜΕΙΩΣΗ

- Ανατρέξτε στο προϊόν σας για να επιλέξετε τα προγράμματα.

# ΟΔΗΓΙΕΣ ΛΕΙΤΟΥΡΓΙΑΣ

## Επιλογή

Κύκλος	Προεπιλεγμένη θερμοκρασία (°C)	Προεπιλεγμένη ταχύτητα κύκλου στύψιματος (rpm)	Πρόσθετες λειτουργίες
Γρήγορα 15'	Κρύο	800	☺
Σύντομο 45'	20	800	☺, 🌀
Διάφορα 20°C	20	1000	☺, 🌀, 🌀
Διάφορα 40°C	40	1000	☺, 🌀, 🌀
Διάφορα 60°C	60	1000	☺, 🌀, 🌀
Φροντίδα Ατμού	--	1000	☺, 🌀, 🌀
Ξέβγαλα και Στύψιμο	--	1000	☺, 🌀
Βαμβακερά Κρύο Πλύσιμο	Κρύο	1000	☺, 🌀, 🌀
Βαμβακερά 20°C	20	1000	☺, 🌀, 🌀
Βαμβακερά 40°C	40	1000	☺, 🌀, 🌀
Βαμβακερά 60°C	60	1000	☺, 🌀, 🌀
Jeans	30	800	☺, 🌀, 🌀
Ευαίσθητα	30	800	☺, 🌀
ECO 40-60	--	1400	☺
Στύψιμο	--	1000	☺

## 🔴 ΣΗΜΕΙΩΣΗ

- Για τη μέγιστη ταχύτητα περιστροφής, τον χρόνο προγράμματος και άλλες λεπτομέρειες του προγράμματος ECO ECO 40-60, ανατρέξτε στο περιεχόμενο της σελίδας Δελτίου Προϊόντος.
- Ο πίνακας δείχνει ποιες κύκλους προσφέρει ποιες επιλογές για προσαρμογή. Εάν δεν είναι δυνατή η ρύθμιση για έναν κύκλο.

Spin

### Spin Speed (Ταχύτητα Στύψιμο)

Όταν απαιτείται, η ταχύτητα περιστροφής μπορεί να ρυθμιστεί πατώντας το κουμπί Speed (Ταχύτητα) στα ακόλουθα βήματα: 0-400-600-800-1000-1200-1400

Delay

### Delay (Καθυστέρηση)

1. Επιλέξτε ένα πρόγραμμα
2. Πατήστε το κουμπί Delay (Καθυστέρηση) για να επιλέξετε τον χρόνο καθυστέρησης 0-24 ώρες
3. Πατήστε [Start/Pause (Εναρξη/Παύση)] για να ξεκινήσετε τη λειτουργία καθυστέρησης



Επιλέξτε πρόγραμμα

Ρύθμιση χρόνου

Έναρξη

Ακύρωση της λειτουργίας Delay (Καθυστέρηση):

Πατήστε το κουμπί [Delay (Καθυστέρηση)] πριν ξεκινήσετε το πρόγραμμα.

Εάν το πρόγραμμα έχει ήδη ξεκινήσει, θα πρέπει να απενεργοποιήσετε το πρόγραμμα για να επαναφέρετε ένα νέο.



### Pre Wash (Πρόπλυση)

Η επιπλέον λειτουργία πλύσης πριν αρχίσει ο κύριος κύκλος πλυσίματος αυξάνει την απόδοση πλυσίματος.

Σημείωση: Πρέπει να προστεθεί απορρυπαντικό στο θήκη I.



### Extra Rinse (Εξτρα Ξέβγαλμα)

Τα ρούχα θα υποστούν εξτρα ξέβγαλμα μετά την επιλογή αυτής της λειτουργίας.



### Reload (Επαναφόρτωση)

Αυτή η λειτουργία μπορεί να εκτελεστεί κατά την πρόοδο της πλύσης. Όταν το τύμπανο εξακολουθεί να κυλά και υπάρχει μεγάλη ποσότητα νερού με υψηλή θερμοκρασία στο τύμπανο. Το κράτος δεν είναι ασφαλές και η πόρτα δεν μπορεί να ανοίξει με δύναμη. Για να πατήσετε [▶||] 3 δευτερόλεπτα για επαναφόρτωση και να ξεκινήσετε την προσθήκη ρούχων στη μέση της λειτουργίας. Παρακαλούμε ακολουθήστε τα παρακάτω βήματα:

1. Περιμένετε μέχρι το τύμπανο να σταματήσει να περιστρέφεται.
2. Η κλειδαριά της πόρτας είναι ξεκλειδωτή.
3. Κλείστε την πόρτα όταν επαναφορτωθούν τα ρούχα και πατήστε το κουμπί [Start/Pause (Εναρξη/Παύση)].



Πατήστε [3 sec. to reload (3 δευτ. για επαναφόρτωση)] 3 δευτ.

Επαναφόρτιση τα ρούχα

Έναρξη

## ΣΗΜΕΙΩΣΗ

### Μετρητής χρήσης

1. Αποσυνδέστε τον εξοπλισμό για 10 δευτερόλεπτα και επανασυνδέστε τον ξανά.
2. Ενεργοποιήστε και εντός 10 δευτερολέπτων, πατήστε «Delay (Καθυστέρηση)» και «Pre Wash (Πρόπλυση)» στον πίνακα ελέγχου ταυτόχρονα και συνεχώς για περίπου 5 δευτερόλεπτα έως ότου η οθόνη της συσκευής εμφανίσει ψηφία -- η τιμή μπορεί να υποδεικνύει τους χρόνους χρήσης του μηχανισμού.
3. Επαναλάβετε ξανά το βήμα 1 και ο πελάτης μπορεί να συνεχίσει στην κανονική λειτουργία.

# ΟΔΗΓΙΕΣ ΛΕΙΤΟΥΡΓΙΑΣ



## Child Lock (Κλείδωμα για παιδιά)

Για να αποφευχθεί η κακή λειτουργία από παιδιά



Πατήστε [Extra Rinse (Εξτρα Ξέβγαλμα)] και [Pre Wash (Πρόπλυση)] ταυτόχρονα για 3 δευτερόλεπτα μέχρι να ηχήσει ο βομβητής.



## ΠΡΟΣΟΧΗ

Όταν είναι ενεργοποιημένο το Κλείδωμα για παιδιά, η οθόνη θα εμφανίζει εναλλάξ «CL» και τον υπολειπόμενο χρόνο.

Όταν τελειώσει το πρόγραμμα, τα «CL» και «End (Τέλος)» θα εναλλάσσονται στην οθόνη.

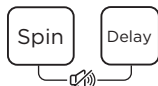
Το Child Lock (Κλείδωμα για παιδιά) απενεργοποιεί τη λειτουργία όλων των κουμπιών εκτός από το κουμπί Child lock (Κλείδωμα για παιδιά)! Μόνο με το ταυτόχρονο πάτημα των δύο κουμπιών μπορεί να απενεργοποιηθεί το Child Lock (Κλείδωμα για παιδιά)! Απενεργοποιήστε το Child Lock (Κλείδωμα για παιδιά) πριν επιλέξετε ένα νέο πρόγραμμα!



## Σίγαση του βομβητή



Επιλέξτε το πρόγραμμα



Πατήστε [Spin (Στύψιμο)] και [Delay (Καθυστέρηση)] ταυτόχρονα για 3 δευτερόλεπτα, μέχρι να σβήσει ο βομβητής.

Για να ενεργοποιήσετε τη λειτουργία βομβητή, πατήστε ξανά τα δύο κουμπιά για 3 δευτερόλεπτα. Η ρύθμιση θα διατηρηθεί μέχρι την επόμενη επαναφορά.



## ΠΡΟΣΟΧΗ

- Μετά τη Σίγαση της λειτουργίας βομβητή, οι ήχοι δεν θα ενεργοποιούνται πλέον.

## Δελτίο Προϊόντος

Όνομα προμηθευτή ή εμπορικό σήμα<sup>(α)</sup> ('):

Διεύθυνση προμηθευτή<sup>(α)</sup> ('):

Αναγνωριστικό μοντέλου ('): **MF100W70BA Series**

Γενικές παράμετροι του προϊόντος:

Παράμετροι	Αξία		Παράμετροι	Αξία	
Ονομαστική χωρητικότητα <sup>(β)</sup> (kg)	7,0		Διαστάσεις σε cm <sup>(β)</sup> , (')	Υψος	85
				Πλάτος	60
				Βάθος	48
Δείκτης ενεργειακής απόδοσης <sup>(β)</sup> (EEI <sub>w</sub> )	51,5		Κατηγορία ενεργειακής απόδοσης <sup>(β)</sup>	A <sup>(β)</sup>	
Δείκτης απόδοσης πλύσης <sup>(β)</sup>	1,031		Αποτελεσματικότητα έκπλυσης (g / kg) <sup>(β)</sup>	5,0	
Κατανάλωση ενέργειας σε kWh ανά κύκλο, βάσει του προγράμματος eco 40-60 σε συνδυασμό πλήρους και μερικού φορτίου. Η πραγματική κατανάλωση ενέργειας θα εξαρτηθεί από τον τρόπο χρήσης της συσκευής.	0,444		Κατανάλωση νερού σε λίτρα ανά κύκλο, βάσει του προγράμματος eco 40-60 σε συνδυασμό πλήρους και μερικού φορτίου. Η πραγματική κατανάλωση νερού θα εξαρτηθεί από τον τρόπο χρήσης της συσκευής και από τη σκληρότητα του νερού.	45	
Μέγιστη θερμοκρασία εντός του επεξεργασμένου υφάσματος <sup>(β)</sup> (°C)	Ονομαστική χωρητικότητα	37	Σταθμισμένη περιεκτικότητα σε υγρασία <sup>(β)</sup> (%)	53,9	
	Ήμισυ	33			
	Τέταρτο	23			
Ταχύτητα στύψιμο <sup>(β)</sup> (rpm)	Ονομαστική χωρητικότητα	1350	Κατηγορία απόδοσης στροβιλισμού <sup>(β)</sup>	B <sup>(β)</sup>	
	Ήμισυ	1350			
	Τέταρτο	1350			
Διάρκεια προγράμματος <sup>(β)</sup> (ω:λεπτά)	Ονομαστική χωρητικότητα	3:28	Τύπος	ελεύθερος	
	Ήμισυ	2:42			
	Τέταρτο	2:42			
Εκπομπές εναέριου ακουστικού θορύβου στη φάση περιστροφής <sup>(β)</sup> (dB(A) re 1 pW)	72		Κατηγορία εκπομπής εναέριου ακουστικού θορύβου <sup>(β)</sup> (φάση περιστροφής)	A <sup>(β)</sup>	
Λειτουργία παύσης (W) (εάν υπάρχει)	0,50		Λειτουργία Standby (Αναμονής) (W) (εάν υπάρχει)	1,00	
Καθυστερήση εκκίνησης (W) (κατά περίπτωση)	4,00		Δικτυακή αναμονή (W) (εάν υπάρχει)	N/A	

**Ελάχιστη διάρκεια της εγγύησης που προσφέρει ο προμηθευτής (') ('):**

**Αυτό το προϊόν έχει σχεδιαστεί για να απελευθερώνει ιόντα αργύρου κατά τη διάρκεια του κύκλου πλύσης**

ΌΧΙ

**Επιπλέον πληροφορίες:**

Διαδικτυακός σύνδεσμος προς τον ιστότοπο του προμηθευτή, όπου βρίσκονται οι πληροφορίες του σημείου 9 του παραρτήματος II του κανονισμού (ΕΕ) 2019/2023 της Επιτροπής ('):

<sup>(α)</sup> αυτό το στοιχείο δεν θεωρείται σχετικό για τους σκοπούς του άρθρου 2 παράγραφος 6 του κανονισμού (ΕΕ) 2017/1369,

<sup>(β)</sup> για το πρόγραμμα eco 40-60.

<sup>(γ)</sup> οι αλλαγές σε αυτά τα στοιχεία δεν θεωρούνται σχετικές για τους σκοπούς της παραγράφου 4 του άρθρου 4 του κανονισμού (ΕΕ) 2017/1369.

<sup>(δ)</sup> εάν η βάση δεδομένων προϊόντων δημιουργεί αυτόματα το οριστικό περιεχόμενο αυτού του κελιού, ο προμηθευτής δεν θα εισαγάγει αυτά τα δεδομένα.

## Δελτίο Προϊόντος

Όνομα προμηθευτή ή εμπορικό σήμα<sup>(α)</sup>(<sup>1</sup>):

Διεύθυνση προμηθευτή<sup>(α)</sup>(<sup>1</sup>):

Αναγνωριστικό μοντέλου (<sup>α</sup>): **MF100W80BA Series**

Γενικές παράμετροι του προϊόντος:

Παράμετροι	Αξία		Παράμετροι	Αξία	
Όνομαστική χωρητικότητα ( <sup>β</sup> ) (kg)	8,0		Διαστάσεις σε cm ( <sup>α</sup> ),( <sup>1</sup> )	Υψος	85
				Πλάτος	60
				Βάθος	48
Δείκτης ενεργειακής απόδοσης ( <sup>β</sup> ) (EEI <sub>w</sub> )	51,9		Κατηγορία ενεργειακής απόδοσης ( <sup>β</sup> )	A ( <sup>δ</sup> )	
Δείκτης απόδοσης πλύσης ( <sup>β</sup> )	1,031		Αποτελεσματικότητα έκπλυσης (g / kg) ( <sup>β</sup> )	5,0	
Κατανάλωση ενέργειας σε kWh ανά κύκλο, βάσει του προγράμματος eco 40-60 σε συνδυασμό πλήρους και μερικού φορτίου. Η πραγματική κατανάλωση ενέργειας θα εξαρτηθεί από τον τρόπο χρήσης της συσκευής.	0,472		Κατανάλωση νερού σε λίτρα ανά κύκλο, βάσει του προγράμματος eco 40-60 σε συνδυασμό πλήρους και μερικού φορτίου. Η πραγματική κατανάλωση νερού θα εξαρτηθεί από τον τρόπο χρήσης της συσκευής και από τη σκληρότητα του νερού.	48	
Μέγιστη θερμοκρασία εντός του επεξεργασμένου υφάσματος ( <sup>β</sup> ) (°C)	Όνομαστική χωρητικότητα	37	Σταθμισμένη περιεκτικότητα σε υγρασία ( <sup>β</sup> ) (%)	53,9	
	Ήμισυ	30			
	Τέταρτο	25			
Ταχύτητα στύψιμο ( <sup>β</sup> ) (rpm)	Όνομαστική χωρητικότητα	1350	Κατηγορία απόδοσης στροβιλισμού ( <sup>β</sup> )	B ( <sup>δ</sup> )	
	Ήμισυ	1350			
	Τέταρτο	1350			
Διάρκεια προγράμματος ( <sup>β</sup> ) (ω:λεπτά)	Όνομαστική χωρητικότητα	3:38	Τύπος	ελεύθερος	
	Ήμισυ	2:48			
	Τέταρτο	2:48			
Εκπομπές εναέριου ακουστικού θορύβου στη φάση περιστροφής ( <sup>β</sup> ) (dB(A) re 1 pW)	72		Κατηγορία εκπομπής εναέριου ακουστικού θορύβου ( <sup>β</sup> ) (φάση περιστροφής)	A ( <sup>δ</sup> )	
Λειτουργία παύσης (W) (εάν υπάρχει)	0,50		Λειτουργία Standby (Αναμονής) (W) (εάν υπάρχει)	1,00	
Καθυστέρηση εκκίνησης (W) (κατά περίπτωση)	4,00		Δικτυακή αναμονή (W) (εάν υπάρχει)	N/A	

**Ελάχιστη διάρκεια της εγγύησης που προσφέρει ο προμηθευτής (<sup>α</sup>)(<sup>1</sup>):**

Αυτό το προϊόν έχει σχεδιαστεί για να απελευθερώνει  
ιόντα αργύρου κατά τη διάρκεια του κύκλου πλύσης

ΌΧΙ

**Επιπλέον πληροφορίες:**

Διαδικτυακός σύνδεσμος προς τον ιστότοπο του προμηθευτή, όπου βρίσκονται οι πληροφορίες του σημείου 9 του παραρτήματος II του κανονισμού (ΕΕ) 2019/2023 της Επιτροπής (<sup>1</sup>):

<sup>(α)</sup> αυτό το στοιχείο δεν θεωρείται σχετικό για τους σκοπούς του άρθρου 2 παράγραφος 6 του κανονισμού (ΕΕ) 2017/1369,

<sup>(β)</sup> για το πρόγραμμα eco 40-60.

<sup>(γ)</sup> οι αλλαγές σε αυτά τα στοιχεία δεν θεωρούνται σχετικές για τους σκοπούς της παραγράφου 4 του άρθρου 4 του κανονισμού (ΕΕ) 2017/1369.

<sup>(δ)</sup> εάν η βάση δεδομένων προϊόντων δημιουργεί αυτόματα το οριστικό περιεχόμενο αυτού του κελιού, ο προμηθευτής δεν θα εισαγάγει αυτά τα δεδομένα.



## Δελτίο Προϊόντος

Όνομα προμηθευτή ή εμπορικό σήμα<sup>(α)</sup>(<sup>γ</sup>):

Διεύθυνση προμηθευτή<sup>(α)</sup>(<sup>γ</sup>):

Αναγνωριστικό μοντέλου (<sup>α</sup>): **MF100W90BA Series**

Γενικές παράμετροι του προϊόντος:

Παράμετροι	Αξία		Παράμετροι	Αξία
Όνομαστική χωρητικότητα <sup>(β)</sup> (kg)	9,0		Διαστάσεις σε cm <sup>(α)</sup> ,( <sup>γ</sup> )	Υψος 85 Πλάτος 60 Βάθος 50
Δείκτης ενεργειακής απόδοσης <sup>(β)</sup> (EEI <sub>w</sub> )	51,9		Κατηγορία ενεργειακής απόδοσης <sup>(β)</sup>	A <sup>(δ)</sup>
Δείκτης απόδοσης πλήσης <sup>(β)</sup>	1,031		Αποτελεσματικότητα έκπλυσης (g / kg) <sup>(β)</sup>	5,0
Κατανάλωση ενέργειας σε kWh ανά κύκλο, βάσει του προγράμματος eco 40-60 σε συνδυασμό πλήρους και μερικού φορτίου. Η πραγματική κατανάλωση ενέργειας θα εξαρτηθεί από τον τρόπο χρήσης της συσκευής.	0,494		Κατανάλωση νερού σε λίτρα ανά κύκλο, βάσει του προγράμματος eco 40-60 σε συνδυασμό πλήρους και μερικού φορτίου. Η πραγματική κατανάλωση νερού θα εξαρτηθεί από τον τρόπο χρήσης της συσκευής και από τη σκληρότητα του νερού.	50
Μέγιστη θερμοκρασία εντός του επεξεργασμένου υφάσματος <sup>(β)</sup> (°C)	Όνομαστική χωρητικότητα	43	Σταθμισμένη περιεκτικότητα σε υγρασία <sup>(β)</sup> (%)	53,9
	Ήμισυ	35		
	Τέταρτο	23		
Ταχύτητα στύψιμο <sup>(β)</sup> (rpm)	Όνομαστική χωρητικότητα	1350	Κατηγορία απόδοσης στροβιλισμού <sup>(β)</sup>	B <sup>(δ)</sup>
	Ήμισυ	1350		
	Τέταρτο	1350		
Διάρκεια προγράμματος <sup>(β)</sup> (ω:λεπτά)	Όνομαστική χωρητικότητα	3:48	Τύπος	ελεύθερος
	Ήμισυ	2:54		
	Τέταρτο	2:54		
Εκπομπές εναέριου ακουστικού θορύβου στη φάση περιστροφής <sup>(β)</sup> (dB(A) re 1 pW)	72		Κατηγορία εκπομπής εναέριου ακουστικού θορύβου <sup>(β)</sup> (φάση περιστροφής)	A <sup>(δ)</sup>
Λειτουργία παύσης (W) (εάν υπάρχει)	0,50		Λειτουργία Standby (Αναμονής) (W) (εάν υπάρχει)	1,00
Καθυστερήση εκκίνησης (W) (κατά περίπτωση)	4,00		Δικτυακή αναμονή (W) (εάν υπάρχει)	N/A

**Ελάχιστη διάρκεια της εγγύησης που προσφέρει ο προμηθευτής <sup>(α)</sup>(<sup>γ</sup>):**

Αυτό το προϊόν έχει σχεδιαστεί για να απελευθερώνει ιόντα αργύρου κατά τη διάρκεια του κύκλου πλήσης

ΌΧΙ

**Επιπλέον πληροφορίες:**

Διαδικτυακός σύνδεσμος προς τον ιστότοπο του προμηθευτή, όπου βρίσκονται οι πληροφορίες του σημείου 9 του παραρτήματος II του κανονισμού (ΕΕ) 2019/2023 της Επιτροπής <sup>(γ)</sup>:

<sup>(α)</sup> αυτό το στοιχείο δεν θεωρείται σχετικό για τους σκοπούς του άρθρου 2 παράγραφος 6 του κανονισμού (ΕΕ) 2017/1369,

<sup>(β)</sup> για το πρόγραμμα eco 40-60.

<sup>(γ)</sup> οι αλλαγές σε αυτά τα στοιχεία δεν θεωρούνται σχετικές για τους σκοπούς της παραγράφου 4 του άρθρου 4 του κανονισμού (ΕΕ) 2017/1369.

<sup>(δ)</sup> εάν η βάση δεδομένων προϊόντων δημιουργεί αυτόματα το οριστικό περιεχόμενο αυτού του κελιού, ο προμηθευτής δεν θα εισαγάγει αυτά τα δεδομένα.

## Δελτίο Προϊόντος

Όνομα προμηθευτή ή εμπορικό σήμα<sup>(α)</sup>(<sup>γ</sup>):

Διεύθυνση προμηθευτή<sup>(α)</sup>(<sup>γ</sup>):

Αναγνωριστικό μοντέλου (<sup>α</sup>): **MF100W100BA Series**

Γενικές παράμετροι του προϊόντος:

Παράμετροι	Αξία		Παράμετροι	Αξία	
Ονομαστική χωρητικότητα <sup>(β)</sup> (kg)	10.0		Διαστάσεις σε cm <sup>(α)</sup> ,( <sup>γ</sup> )	Υψος	85
				Πλάτος	60
				Βάθος	54
Δείκτης ενεργειακής απόδοσης <sup>(β)</sup> (EEL <sub>w</sub> )	51,9	Κατηγορία ενεργειακής απόδοσης <sup>(β)</sup>	A	<sup>(δ)</sup>	
Δείκτης απόδοσης πλήσης <sup>(β)</sup>	1,031	Αποτελεσματικότητα έκπλυσης (g / kg) <sup>(β)</sup>	5,0		
Κατανάλωση ενέργειας σε kWh ανά κύκλο, βάσει του προγράμματος eco 40-60 σε συνδυασμό πλήρους και μερικού φορτίου. Η πραγματική κατανάλωση ενέργειας θα εξαρτηθεί από τον τρόπο χρήσης της συσκευής.	0.513	Κατανάλωση νερού σε λίτρα ανά κύκλο, βάσει του προγράμματος eco 40-60 σε συνδυασμό πλήρους και μερικού φορτίου. Η πραγματική κατανάλωση νερού θα εξαρτηθεί από τον τρόπο χρήσης της συσκευής και από τη σκληρότητα του νερού.	52		
Μέγιστη θερμοκρασία εντός του επεξεργασμένου υφάσματος <sup>(β)</sup> (°C)	Ονομαστική χωρητικότητα	35	Σταθμισμένη περιεκτικότητα σε υγρασία <sup>(β)</sup> (%)	53,9	
	Ήμισυ	32			
	Τέταρτο	24			
Ταχύτητα στύψιμο <sup>(β)</sup> (rpm)	Ονομαστική χωρητικότητα	1350	Κατηγορία απόδοσης στροβιλισμού <sup>(β)</sup>	B	<sup>(δ)</sup>
	Ήμισυ	1350			
	Τέταρτο	1350			
Διάρκεια προγράμματος <sup>(β)</sup> (ω:λεπτά)	Ονομαστική χωρητικότητα	3:59	Τύπος	ελεύθερος	
	Ήμισυ	3:00			
	Τέταρτο	3:00			
Εκπομπές εναέριου ακουστικού θορύβου στη φάση περιστροφής <sup>(β)</sup> (dB(A) re 1 pW)	72	Κατηγορία εκπομπής εναέριου ακουστικού θορύβου <sup>(β)</sup> (φάση περιστροφής)	A	<sup>(δ)</sup>	
Λειτουργία παύσης (W) (εάν υπάρχει)	0,50	Λειτουργία Standby (Αναμονής) (W) (εάν υπάρχει)	1,00		
Καθυστερήση εκκίνησης (W) (κατά περίπτωση)	4,00	Δικτυακή αναμονή (W) (εάν υπάρχει)	N/A		

**Ελάχιστη διάρκεια της εγγύησης που προσφέρει ο προμηθευτής <sup>(α)</sup>(<sup>γ</sup>):**

Αυτό το προϊόν έχει σχεδιαστεί για να απελευθερώνει ιόντα αργύρου κατά τη διάρκεια του κύκλου πλήσης

ΌΧΙ

**Επιπλέον πληροφορίες:**

Διαδικτυακός σύνδεσμος προς τον ιστότοπο του προμηθευτή, όπου βρίσκονται οι πληροφορίες του σημείου 9 του παραρτήματος II του κανονισμού (ΕΕ) 2019/2023 της Επιτροπής <sup>(γ)</sup>:

<sup>(α)</sup> αυτό το στοιχείο δεν θεωρείται σχετικό για τους σκοπούς του άρθρου 2 παράγραφος 6 του κανονισμού (ΕΕ) 2017/1369,

<sup>(β)</sup> για το πρόγραμμα eco 40-60.

<sup>(γ)</sup> οι αλλαγές σε αυτά τα στοιχεία δεν θεωρούνται σχετικές για τους σκοπούς της παραγράφου 4 του άρθρου 4 του κανονισμού (ΕΕ) 2017/1369.

<sup>(δ)</sup> εάν η βάση δεδομένων προϊόντων δημιουργεί αυτόματα το οριστικό περιεχόμενο αυτού του κελιού, ο προμηθευτής δεν θα εισαγάγει αυτά τα δεδομένα.

# ΚΑΘΑΡΙΣΜΌΣ ΚΑΙ ΦΡΟΝΤΪΔΑ

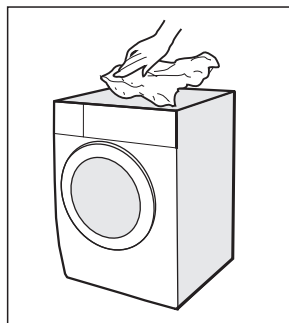
## Καθαρισμός και Φροντίδα

### ⚠ ΠΡΟΕΙΔΟΠΟΙΗΣΗ

- Πάντα να αποσυνδέετε τη συσκευή από την πρίζα και να κλείνετε τη βρύση του νερού πριν από τον καθαρισμό και τη συντήρηση.

### Καθαρισμός της Καμπίνας

Η σωστή συντήρηση στο πλυντήριο μπορεί να παρατείνει τη διάρκεια ζωής του. Η επιφάνεια μπορεί να καθαριστεί με αραιωμένα μη λειαντικά ουδέτερα απορρυπαντικά όταν είναι απαραίτητο. Εάν υπάρχει υπερχειλίση νερού, χρησιμοποιήστε μια πετσέτα για να το σκουπίσετε αμέσως. Μην χρησιμοποιείτε ποτέ αιχμηρά αντικείμενα για να καθαρίσετε τη συσκευή.



### ⚠ ΠΡΟΣΟΧΗ

- Μην χρησιμοποιείτε ποτέ λειαντικά ή καυστικά μέσα. Όπως τα μυρμηκικά οξέα ή οι αραιωμένοι διαλύτες του ή παρόμοιες ουσίες, όπως αλκοόλη ή χημικά προϊόντα.

### Καθαρισμός του Τυμπάνου

Τυχόν λεκέδες σκουριάς που έχουν μείνει μέσα στο τύμπανο από μεταλλικά αντικείμενα πρέπει να αφαιρεθούν αμέσως χρησιμοποιώντας απορρυπαντικά χωρίς χλώριο. Μην χρησιμοποιείτε ποτέ ατσάλι για τον καθαρισμό του τυμπάνου!

### ● ΣΗΜΕΙΩΣΗ

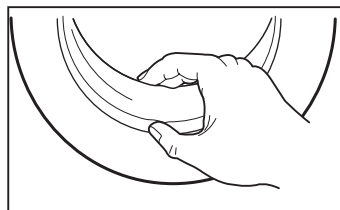
- Κρατήστε τυχόν ρούχα μακριά από το μηχάνημα ενώ καθαρίζετε το τύμπανο.

### Καθαρισμός Στεγανοποιητικού και Τζαμιού Πόρτας

Σκουπίστε το γυαλί και σφραγίστε μετά από κάθε πλύση για να αφαιρέσετε τα χνούδια και τους λεκέδες. Εάν σχηματιστεί χνούδι μπορεί να προκαλέσει διαρροές.

Αφαιρέστε τυχόν νομίσματα, κουμπιά και άλλα αντικείμενα από τη σφράγιση μετά από κάθε πλύση.

Καθαρίζετε το λάστιχο της πόρτας και το τζάμι κάθε μήνα για να διασφαλίζετε την κανονική λειτουργία της συσκευής.

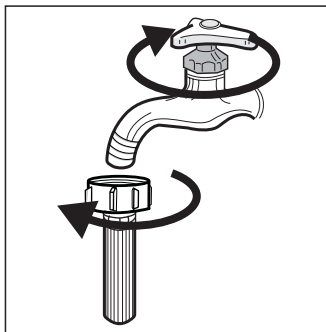


## Καθαρισμός του Φίλτρου Εισόδου

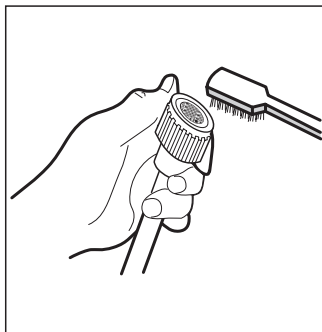
### ● ΣΗΜΕΙΩΣΗ

- Η μείωση της ροής του νερού είναι ένα σημάδι ότι το φίλτρο πρέπει να καθαριστεί.

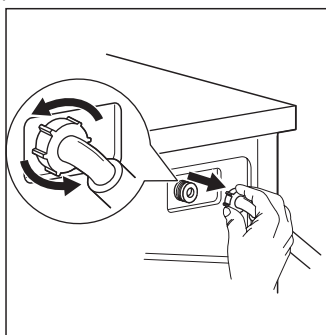
1. Κλείστε τη βρύση και αφαιρέστε τον σωλήνα παροχής νερού από αυτήν.



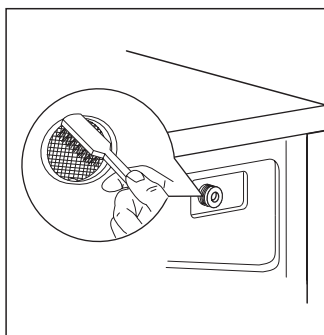
2. Καθαρίστε το φίλτρο με μία βούρτσα.



3. Ξεβιδώστε τον σωλήνα παροχής νερού από το πίσω μέρος του μηχανήματος. Βγάλτε το φίλτρο με πένσα μακράς μύτης.



4. Χρησιμοποιήστε μια βούρτσα για να καθαρίσετε το φίλτρο.

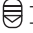


5. Επανατοποθετήστε το φίλτρο στην είσοδο νερού και συνδέστε ξανά τον εύκαμπτο σωλήνα παροχής νερού.

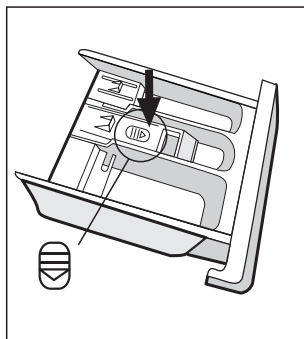
6. Καθαρίζετε το φίλτρο εισόδου κάθε 3 μήνες για να διασφαλίσετε την κανονική λειτουργία της συσκευής.

# ΚΑΘΑΡΙΣΜΌΣ ΚΑΙ ΦΡΟΝΤΪΔΑ

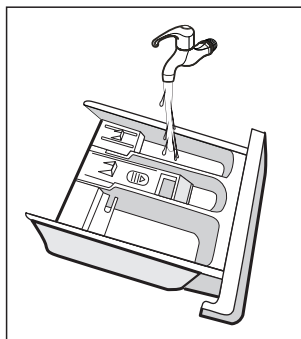
## Καθαρίστε τον Διανομέα Απορρυπαντικού

1. Πιέστε προς τα κάτω την απελευθέρωση [  ] στο κάλυμμα του μαλακτικού και τραβήξτε το συρτάρι του διανομέα έξω από την εσοχή. Καθαρίστε το εσωτερικό της εσοχής με μια βούρτσα.
2. Σηκώστε το κάλυμμα του μαλακτικού από το συρτάρι του διανομέα και πλύνετε και τα δύο αντικείμενα με νερό.
3. Επαναφέρετε το κάλυμμα του μαλακτικού και σπρώξτε το συρτάρι πίσω στην εσοχή.

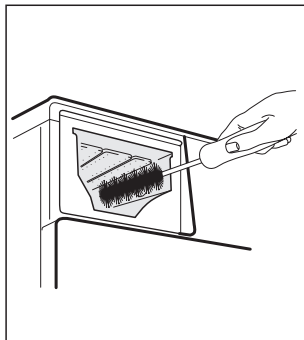
1. Πιέστε την απελευθέρωση και αφαιρέστε το συρτάρι του διανομέα



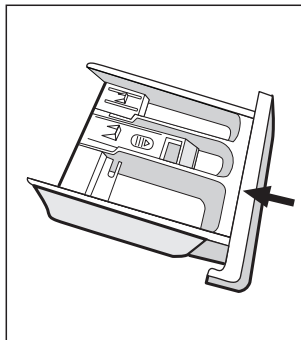
2. Καθαρίστε το συρτάρι του διανομέα και το κάλυμμα του μαλακτικού κάτω από το νερό



3. Καθαρίστε την εσοχή με μια μαλακή βούρτσα



4. Τοποθετήστε το συρτάρι του διανομέα



## ΣΗΜΕΙΩΣΗ

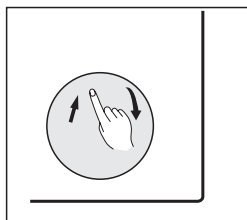
- Μη χρησιμοποιείτε λιπαντικά ή καυστικά μέσα για τον καθαρισμό πλαστικών εξαρτημάτων.
- Καθαρίζετε τον διανομέα απορρυπαντιού κάθε 3 μήνες για να διασφαλίσετε την κανονική λειτουργία της συσκευής.

## Καθαρισμός του Φίλτρου Αντλίας Αποστράγγισης

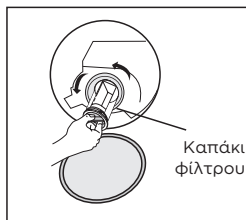
### ΠΡΟΕΙΔΟΠΟΙΗΣΗ

- Βεβαιωθείτε ότι το μηχάνημα έχει ολοκληρώσει τον κύκλο πλύσης και ότι είναι άδειο. Απενεργοποιήστε το και αποσυνδέστε το πριν από τον καθαρισμό του φίλτρου αντλίας αποστράγγισης.
- Προσέξτε το ζεστό νερό. Περιμένετε να κρυώσει το νερό. Κίνδυνος εγκαυμάτων!
- Καθαρίζετε το φίλτρο περιοδικά κάθε 3 μήνες για να διασφαλίσετε την κανονική λειτουργία της συσκευής.

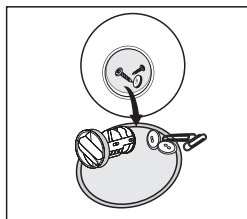
1. Ανοίξτε το κάτω κάλυμμα



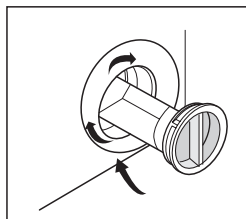
2. Ανοίξτε το φίλτρο γυρίζοντας προς τα αριστερά δεξιόστροφα



3. Αφαιρέστε την ξένη ύλη



4. Κλείστε το κάτω κάλυμμα



### ΠΡΟΣΟΧΗ

- Όταν η συσκευή χρησιμοποιείται και ανάλογα με το επιλεγμένο πρόγραμμα μπορεί να υπάρχει ζεστό νερό στην αντλία. Μην αφαιρείτε ποτέ το κάλυμμα της αντλίας κατά τη διάρκεια ενός κύκλου πλύσης, περιμένετε πάντα έως ότου η συσκευή ολοκληρώσει τον κύκλο και είναι άδεια. Κατά την αντικατάσταση του καλύμματος, βεβαιωθείτε ότι έχει σφίξει ξανά με ασφάλεια.

# ΑΝΤΙΜΕΤΩΠΙΣΗ ΠΡΟΒΛΗΜΑΤΩΝ


Κάθε φορά που υπάρχει πρόβλημα με τη συσκευή, ελέγξτε εάν μπορείτε να το λύσετε ακολουθώντας τους παρακάτω πίνακες. Εάν το πρόβλημα παραμένει, επικοινωνήστε με την εξυπηρέτηση πελατών.

Περιγραφή	Πιθανή Αιτία	Λύση
Η συσκευή δεν ξεκινά	Η πόρτα δεν έχει κλείσει σωστά. Τα ρούχα έχουν κολλήσει.	Κλείστε σωστά την πόρτα και επανεκκινήστε. Ελέγξτε το πλυντήριο.
Η πόρτα δεν μπορεί να ανοίξει	Η προστασία ασφαλείας είναι ενεργοποιημένη.	Αποσυνδέστε το ρεύμα και επανεκκινήστε.
Διαρροή νερού	Οι συνδέσεις δεν είναι αρκετά σφιχτές.	Ελέγξτε και στερεώστε το σωλήνα εισαγωγής νερού. Ελέγξτε και καθαρίστε τον εύκαμπτο σωλήνα εξόδου.
Υπολείμματα απορρυπαντικού στη θήκη απορρυπαντικού	Το απορρυπαντικό είναι υγρό και/ή θρομβωμένο.	Καθαρίστε και σκουπίστε τη θήκη απορρυπαντικού για να στεγνώσει.
Η ένδειξη ή η οθόνη δεν λειτουργεί	Η πλακέτα ή η πλεξούδα του υπολογιστή έχουν προβλήματα σύνδεσης.	Κλείστε την παροχή ρεύματος και ελέγξτε εάν το φις έχει συνδεθεί σωστά.
Ασυνήθιστος θόρυβος	Τα μπουλόνια στερέωσης είναι ακόμα στη θέση τους. Το δάπεδο δεν είναι σταθερό ή επίπεδο.	Ελέγξτε αν έχουν αφαιρεθεί οι βίδες. Βεβαιωθείτε ότι η συσκευή έχει εγκατασταθεί σε σταθερό και επίπεδο δάπεδο.

## Κωδικοί Σφαλμάτων

Περιγραφή	Πιθανή Αιτία	Λύση
<b>E30</b>	Η πόρτα δεν είναι κλειστή σωστά.	Κλείστε σωστά την πόρτα και επανεκκινήστε.
<b>E10</b>	Πρόβλημα έγχυσης νερού κατά τη διάρκεια του κύκλου πλύσης.	Ελέγξτε εάν η πίεση του νερού είναι αρκετά υψηλή. Ισιώστε το σωλήνα νερού. Καθαρίστε το φίλτρο της βαλβίδας εισαγωγής.
<b>E21</b>	Αποστράγγιση νερού εκτός χρόνου	Ελέγξτε τον εύκαμπτο σωλήνα αποστράγγισης για απόφραξη.
<b>E12</b>	Υπερχείλιση νερού	Επανεκκινήστε τη συσκευή.
<b>EXX</b>	Οι υπολοίποι	Επανεκκινήστε τη συσκευή. Εάν το πρόβλημα παραμένει, επικοινωνήστε με την εξυπηρέτηση πελατών.

# ΕΜΠΟΡΙΚΆ ΣΉΜΑΤΑ, ΠΝΕΥΜΑΤΙΚΆ ΔΙΚΑΙΏΜΑΤΑ ΚΑΙ ΝΟΜΙΚΉ ΔΉΛΩΣΗ

 Midea το λογότυπο, τα λεκτικά σήματα, η εμπορική ονομασία, η εμπορική ενδυμασία και όλες οι εκδόσεις τους είναι πολύτιμα περιουσιακά στοιχεία του Ομίλου Midea και/ή των θυγατρικών του («Midea»), στα οποία η Midea κατέχει εμπορικά σήματα, πνευματικά δικαιώματα και άλλα δικαιώματα πνευματικής ιδιοκτησίας, καθώς και κάθε υπεραξία που προέρχεται από τη χρήση οποιοδήποτε μέρος ενός εμπορικού σήματος Midea. Η χρήση του εμπορικού σήματος της Midea για εμπορικούς σκοπούς χωρίς την προηγούμενη γραπτή συγκατάθεση της Midea μπορεί να συνιστά παραβίαση εμπορικού σήματος ή αθέμιτο ανταγωνισμό κατά παράβαση των σχετικών νόμων.

Το παρόν εγχειρίδιο δημιουργήθηκε από τη Midea και η Midea διατηρεί όλα τα πνευματικά δικαιώματα. Καμία οντότητα ή άτομο δεν μπορεί να χρησιμοποιήσει, να αντιγράψει, να τροποποιήσει, να διανείμει εν όλω ή εν μέρει το παρόν εγχειρίδιο ή να το συνδυάσει ή να το πωλήσει με άλλα προϊόντα χωρίς την προηγούμενη γραπτή συγκατάθεση της Midea.

Όλες οι περιγραφόμενες λειτουργίες και οδηγίες ήταν ενημερωμένες κατά τη στιγμή της εκτύπωσης του παρόντος εγχειριδίου. Ωστόσο, το πραγματικό προϊόν ενδέχεται να διαφέρει λόγω βελτιωμένων λειτουργιών και σχεδίων.



# ΔΙ'ΑΘΕΣΗ ΚΑΙ ΑΝΑΚ'ΥΚΛΩΣΗ

## Σημαντικές Οδηγίες για το Περιβάλλον

Συμμόρφωση με την οδηγία ΑΗΗΕ και απόρριψη του απορριπτόμενου προϊόντος: Αυτό το προϊόν συμμορφώνεται με την οδηγία της ΕΕ για τα ΑΗΗΕ (2012/19/ΕΕ). Αυτό το προϊόν φέρει σύμβολο ταξινόμησης για τα απόβλητα ηλεκτρικού και ηλεκτρονικού εξοπλισμού (ΑΗΗΕ).

Το σύμβολο αυτό υποδεικνύει ότι το προϊόν αυτό δεν πρέπει να απορρίπτεται μαζί με άλλα οικιακά απορρίμματα στο τέλος της διάρκειας ζωής του. Η χρησιμοποιημένη συσκευή πρέπει να επιστραφεί στο επίσημο σημείο συλλογής για την ανακύκλωση ηλεκτρικών ηλεκτρονικών συσκευών. Για να βρείτε αυτά τα συστήματα συλλογής, επικοινωνήστε με τις τοπικές αρχές ή το κατάστημα λιανικής πώλησης από όπου αγοράστηκε το προϊόν. Κάθε νοικοκυριό διαδραματίζει σημαντικό ρόλο στην ανάκτηση και ανακύκλωση των παλαιών συσκευών. Η κατάλληλη απόρριψη της χρησιμοποιημένης συσκευής συμβάλλει στην πρόληψη πιθανών αρνητικών συνεπειών για το περιβάλλον και την ανθρώπινη υγεία.



## Συμμόρφωση με την Οδηγία RoHS

Το προϊόν που αγοράσατε συμμορφώνεται με την οδηγία RoHS της ΕΕ (2011/65/ΕΕ). Δεν περιέχει επιβλαβή και απαγορευμένα υλικά που αναφέρονται στην οδηγία.

## Πληροφορίες Συσκευασίας

Τα υλικά συσκευασίας του προϊόντος κατασκευάζονται από ανακυκλώσιμα υλικά σύμφωνα με τους εθνικούς περιβαλλοντικούς κανονισμούς. Μην απορρίπτετε τα υλικά συσκευασίας μαζί με τα οικιακά ή άλλα απόβλητα. Να τα μεταφέρετε στα σημεία συλλογής υλικών συσκευασίας που έχουν οριστεί από τις τοπικές αρχές.



# ΕΙΔΟΠΟΙΗΣΗ ΠΡΟΣΤΑΣΙΑΣ ΔΕΔΟΜΕΝΩΝ

Για την παροχή των υπηρεσιών που έχουν συμφωνηθεί με τον πελάτη, συμφωνούμε να συμμορφωνόμαστε χωρίς περιορισμούς με όλους τους όρους της ισχύουσας νομοθεσίας περί προστασίας δεδομένων, σύμφωνα με τις συμφωνημένες χώρες εντός των οποίων θα παρέχονται οι υπηρεσίες στον πελάτη, καθώς και, όπου ισχύει, με τον Γενικό Κανονισμό Προστασίας Δεδομένων της ΕΕ (GDPR).

Σε γενικές γραμμές, η επεξεργασία των δεδομένων μας γίνεται για να εκπληρώσουμε την υποχρέωσή μας στο πλαίσιο της σύμβασης μαζί σας και για λόγους ασφάλειας των προϊόντων, για να διασφαλίσουμε τα δικαιώματά σας σε σχέση με την εγγύηση και τις ερωτήσεις καταχώρισης προϊόντων. Σε ορισμένες περιπτώσεις, αλλά μόνο εφόσον διασφαλίζεται η κατάλληλη προστασία των δεδομένων, τα δεδομένα προσωπικού χαρακτήρα ενδέχεται να διαβιβαστούν σε παραλήπτες που βρίσκονται εκτός του Ευρωπαϊκού Οικονομικού Χώρου.

Περαιτέρω πληροφορίες παρέχονται κατόπιν αιτήματος. Μπορείτε να επικοινωνήσετε με τον Υπεύθυνο Προστασίας Δεδομένων μέσω της ηλεκτρονικής διεύθυνσης **MideaDPO@midea.com**. Για να ασκήσετε τα δικαιώματά σας, όπως το δικαίωμα εναντίωσης στην επεξεργασία των προσωπικών σας δεδομένων για σκοπούς άμεσου μάρκετινγκ, επικοινωνήστε μαζί μας μέσω του **MideaDPO@midea.com**. Για περισσότερες πληροφορίες, ακολουθήστε τον κωδικό QR.

# ΚΑΡΤΑ ΕΓΓΥΗΣΗΣ

## ΣΗΜΕΙΩΣΕΙΣ

Παρέχουμε εγγύηση για αυτό το μηχάνημα σύμφωνα με τις ακόλουθες προϋποθέσεις: Έχετε την εγγύηση του κατασκευαστή για \_\_\_\_\_ χρόνια από την ημερομηνία αγοράς (πρέπει να προσκομίσετε την απόδειξη αγοράς). Ισχύουν οι Γενικοί Όροι και Προϋποθέσεις μας.

Η συσκευή / ο σειριακός αριθμός σας

Ημερομηνία αγοράς:

Τόπος αγοράς:

Έχετε ερωτήσεις;

Είμαστε στην ευχάριστη θέση να σας υποστηρίξουμε!

<http://www.midea.com>

## Εξυπηρέτηση Πελατών

Τα ανταλλακτικά για τη συσκευή σας είναι διαθέσιμα για τουλάχιστον 10 χρόνια σύμφωνα με τον ΚΑΝΟΝΙΣΜΟ 2019/2023 ΤΗΣ ΕΠΙΤΡΟΠΗΣ της ΕΕ ΠΑΡΑΡΤΗΜΑ ΙΙ Απαιτήσεις οικολογικού σχεδιασμού.

Σε περίπτωση απορίας, επικοινωνήστε με το τοπικό μας κέντρο εξυπηρέτησης πελατών.

### ΠΡΟΕΙΔΟΠΟΙΗΣΗ

Κίνδυνος ηλεκτροπληξίας

- Ποτέ μην προσπαθείτε να επισκευάσετε μια συσκευή που είναι ελαττωματική με την υπόθεση ότι είναι ελαττωματική. Μπορεί να θέσετε σε κίνδυνο τη ζωή σας και τη ζωή των μελλοντικών χρηστών. Μόνο εξουσιοδοτημένοι ειδικοί επιτρέπεται να εκτελούν αυτές τις εργασίες επισκευής.
- Η ακατάλληλη επισκευή ακυρώνει την εγγύηση και οι επακόλουθες ζημιές δεν μπορούν να αναγνωριστούν!

### Μεταφορά

ΣΗΜΑΝΤΙΚΑ ΒΗΜΑΤΑ ΜΕΤΑΚΙΝΗΣΗ ΤΗΣ ΣΥΣΚΕΥΗΣ

- Αποσυνδέστε τη συσκευή και κλείστε τη βρύση εισόδου νερού.
- Ελέγξτε εάν η πόρτα και ο διανομέας απορρυπαντικού είναι κλειστά σωστά.
- Αφαιρέστε το σωλήνα εισόδου νερού και τον εύκαμπτο σωλήνα εξόδου από τις οικιακές εγκαταστάσεις.
- Αφήστε το νερό να στραγγίσει εντελώς από τη συσκευή (βλ. «Καθαρισμός του Φίλτρου Αντλίας Αποστράγγισης»)
- Σημαντική: Επανατοποθετήστε τους 4 κοχλίες μεταφοράς στο πίσω μέρος της συσκευής.
- Αυτή η συσκευή είναι βαριά. Μεταφέρετε με προσοχή. Μην κρατάτε ποτέ κανένα προεξέχον τμήμα του μηχανήματος κατά την ανύψωση. Η πόρτα του μηχανήματος δεν μπορεί να χρησιμοποιηθεί ως λαβή.



*make yourself at home*