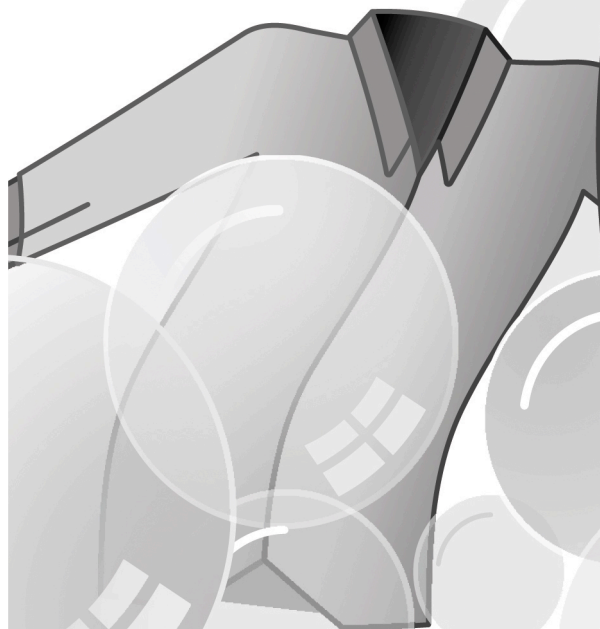


EL

NL

PT



CANDY

Ευχαριστούμε που επιλέξατε το προϊόν αυτό. Είμαστε περήφανοι που μπορούμε να προσφέρουμε το ιδανικό προϊόν για εσάς, καθώς και την πληρέστερη γκάμα οικιακών συσκευών για καθημερινή χρήση.

Διαβάστε προσεκτικά όλο το βιβλίο οδηγιών με αυτό το τρόπο θα εξασφαλίσετε την σωστή και ασφαλή λειτουργία της συσκευής αλλά θα γνωρίσετε και τους τρόπους για την αποτελεσματική συντήρησή της.



Βάλτε σε λειτουργία τη συσκευή μόνο αφού διαβάσετε προσεκτικά τις οδηγίες χρήσεως. Φυλάξτε το βιβλίο οδηγιών για να το συμβουλευστείτε όποτε παραστεί ανάγκη αλλά και για να το δώσετε αν χρειαστεί στους επόμενους ιδιοκτήτες.

Κάθε συσκευή φέρει ένα 16ψηφιο αριθμό ο οποίος ονομάζεται αριθμός παραγωγής, ο αριθμός είναι τυπωμένος σε μια αυτοκόλλητη ετικέτα επάνω στη συσκευή (στην πόρτα) ή στο φάκελο με τα έγγραφα που θα βρείτε στο κάδο της συσκευής. Ο κωδικός αυτός είναι η αναγνωριστική ταυτότητα της συσκευής και χρησιμεύει για την καταγραφή του προϊόντος και στις επαφές σας με τα κέντρα τεχνικής υποστήριξης.

Για την προστασία του περιβάλλοντος



Αυτή η συσκευή έχει σήμανση σύμφωνα με την Ευρωπαϊκή οδηγία 2012/19/ΕΕ, σχετικά με τα απόβλητα ηλεκτρικού και ηλεκτρονικού εξοπλισμού (ΑΗΗΕ).

Τα ΑΗΗΕ περιέχουν ρυπογόνες ουσίες (που μπορεί να προκαλέσουν αρνητικές συνέπειες για το περιβάλλον) και βασικά εξαρτήματα (που μπορούν να ξαναχρησιμοποιηθούν). Είναι σημαντικό να υποβάλουμε τα ΑΗΗΕ σε ειδική επεξεργασία, προκειμένου να αφαιρούνται και εναποθέτονται σωστά όλες οι ρυπογόνες ουσίες και να διατηρούνται όλα τα ανακυκλώσιμα υλικά.

Οι ιδιώτες μπορούν να διαδραματίσουν σημαντικό ρόλο στη διασφάλιση ότι τα ΑΗΗΕ δεν θα αποτελέσουν ένα περιβαλλοντικό ζήτημα, ακολουθώντας μερικούς βασικούς κανόνες:

- Τα ΑΗΗΕ δεν θα πρέπει να αντιμετωπίζονται ως Οικιακά απόβλητα.
- Τα ΑΗΗΕ θα πρέπει να παραδίδονται στα σχετικά σημεία περισυλλογής που διαχειρίζονται οι δήμοι ή εγκεκριμένοι οργανισμοί. Σε πολλές χώρες, για μεγάλα ΑΗΗΕ, διατίθεται υπηρεσία περισυλλογής από το σπίτι.

Σε πολλές χώρες, όταν προμηθεύσετε μια νέα συσκευή, η παλαιά μπορεί να επιστραφεί στην πωλήτρια εταιρία όταν παραδίδει την καινούργια, χωρίς χρέωση, δεδομένου ότι η νέα είναι αντίστοιχη σε κατηγορία και χαρακτηριστικά με το παλαιά.

Περιεχόμενα

1. ΓΕΝΙΚΕΣ ΟΔΗΓΙΕΣ ΑΣΦΑΛΕΙΑΣ
2. ΕΓΚΑΤΑΣΤΑΣΗ
3. ΠΡΑΚΤΙΚΕΣ ΣΥΜΒΟΥΛΕΣ
4. ΚΑΘΑΡΙΣΜΟΣ ΚΑΙ ΣΥΝΤΗΡΗΣΗ ΡΟΥΤΙΝΑΣ
5. ΓΡΗΓΟΡΟΣ ΟΔΗΓΟΣ ΧΡΗΣΗΣ
6. ΧΕΙΡΙΣΤΗΡΙΑ ΚΑΙ ΠΡΟΓΡΑΜΜΑΤΑ
7. ΑΝΤΙΜΕΤΩΠΙΣΗ ΠΡΟΒΛΗΜΑΤΩΝ ΚΑΙ ΕΓΓΥΗΣΗ

1. ΓΕΝΙΚΕΣ ΟΔΗΓΙΕΣ ΑΣΦΑΛΕΙΑΣ

- Η συσκευή αυτή προορίζεται αποκλειστικά για οικιακή και παρεμφερείς με την οικιακή χρήσεις όπως:

- Χώρους φαγητού καταστημάτων, γραφείων και άλλων χώρων εργασίας;
- Εξοχικές & αγροτικές κατοικίες;
- Από τους πελάτες ξενοδοχείων, μοτέλ και παρεμφερών χώρων;
- Από τους πελάτες των bed & breakfast.

Χρήση διαφορετική από την κλασική οικιακή χρήση, όπως επαγγελματική χρήση από ειδήμονες ή επαγγελματίες, δεν ενδείκνυται έστω και αν γίνεται στους προαναφερθέντες χώρους. Διαφορετική από την προαναφερθείσα χρήση μπορεί να επηρεάσει την διάρκεια ζωής της συσκευής και να ακυρώσει την ισχύ της εγγύησης που την συνοδεύει. Ζημιές ή βλάβες στη συσκευή ή σε τρίτους που μπορεί να αποδοθούν σε διαφορετική από την οικιακή, χρήση της συσκευής (έστω και αν η συσκευή είναι εγκατεστημένη σε οικιακό περιβάλλον) δεν αναγνωρίζεται από τον κατασκευαστή ούτε ενώπιον των δικαστηρίων.

- Η συσκευή αυτή είναι κατάλληλη για χρήση από παιδιά ηλικίας άνω των 8 ετών και από άτομα με μειωμένη ψυχοφυσική δεξιότητα η χωρίς προγενέστερη εμπειρία και γνώση στη χρήση της συσκευής

υπό τον όρο ότι θα επιβλέπονται, θα τους δοθούν οι κατάλληλες οδηγίες και θα έχουν κατανοήσει τους κινδύνους που εγκυμονεί η χρήση της συσκευής. Μην αφήνετε τα παιδιά να παίζουν με τη συσκευή ή να ασχολούνται με το καθαρισμό και τη συντήρηση της χωρίς την επίβλεψη ενήλικα.

- Φροντίστε ώστε τα παιδιά να μην παίζουν με τη συσκευή.
- Τα παιδιά κάτω των 3 ετών δεν πρέπει να βρίσκονται κοντά στη συσκευή χωρίς την επίβλεψη ενήλικου.
- Σε περίπτωση φθοράς του καλωδίου παροχής, αυτό θα πρέπει να αντικατασταθεί με ειδικό καλώδιο ή κατασκευή διαθέσιμη από τον κατασκευαστή ή/και εξουσιοδοτημένο του συνεργάτη.
- Για την σύνδεση της συσκευής με το δίκτυο αποχέτευσης χρησιμοποιείτε αποκλειστικά τη σωλήνα που συνοδεύει την συσκευή. Μην δοκιμάσετε να χρησιμοποιήσετε τις σωλήνες παλιών συσκευών.
- Η πίεση του νερού πρέπει να είναι ανάμεσα σε 0,05 MPa και 0,08 MPa.
- Βεβαιωθείτε ότι η βάση της συσκευής και οι αεραγωγοί εξαερισμού δεν παρεμποδίζονται από πατάκια ή την μοκέτα.

- Το πλυντήριο είναι εκτός λειτουργίας μόνο εάν η ένδειξη επάνω στον επιλογέα ή στον πίνακα οργάνων είναι κάθετα. Σε κάθε άλλη περίπτωση η συσκευή βρίσκεται σε λειτουργία (μόνο για μοντέλα με επιλογέα προγράμματος).
- Φροντίστε ώστε η πρόσβαση στο σημείο σύνδεσης της συσκευής με την παροχή ηλεκτρικής ενέργειας να είναι προσβάσιμη και μετά την εγκατάσταση της συσκευής.
- Το μέγιστο φορτίο των ρούχων εξαρτάται από τον τύπο κάθε συσκευής (δες τον πίνακα).
- Για περισσότερες πληροφορίες για τη συσκευή και τεχνικές πληροφορίες επισκεφθείτε το site του κατασκευαστή.
- Συνιστάται να αποφύγετε να χρησιμοποιείτε μετατροπείς, πολύπριζα ή καλώδια επέκτασης.
- Πριν από κάθε εργασία καθαρισμού ή συντήρησης του πλυντηρίου, αποσυνδέστε την πρίζα από την παροχή και κλείστε την παροχή νερού.
- Μην τραβάτε το καλώδιο ή την ίδια τη συσκευή για να αποσυνδέσετε την πρίζα από την παροχή ρεύματος.

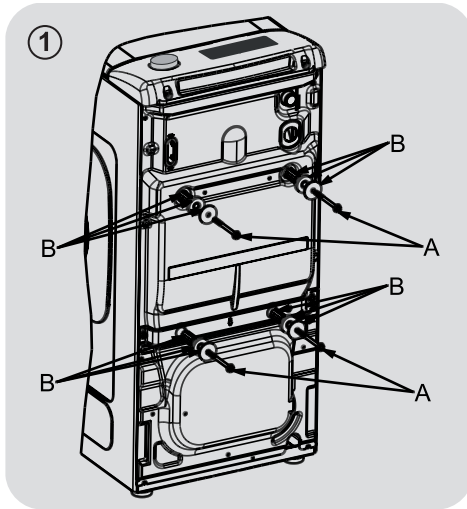


ΠΡΟΣΟΧΗ:

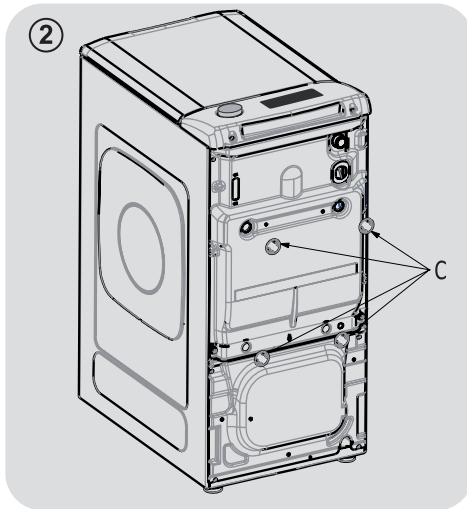
Κατά την διάρκεια της πλύσης το νερό μπορεί να αναπτύξει πολύ υψηλές θερμοκρασίες.

- Μην αφήνετε το πλυντήριο εκτεθειμένο στην βροχή, τον ήλιο ή σε άλλους ατμοσφαιρικούς παράγοντες.
- Σε κάθε περίπτωση βλάβης ή κακής λειτουργίας της συσκευής, αποσυνδέστε τη συσκευή από την παροχή ηλεκτρικού, κλείστε τη βρύση και μην δοκιμάσετε να επισκευάσετε τη συσκευή. Επικοινωνήστε αμέσως με τις Υπηρεσίες Τεχνικής Υποστήριξης, ζητώντας γνήσια ανταλλακτικά. Η μη τήρηση της πιο πάνω οδηγίας μπορεί να επηρεάσει την ασφαλή λειτουργία της συσκευής.
- Οι τεχνικές λεπτομέρειες (τάση τροφοδοσίας και ισχύς κατανάλωσης) αναγράφονται στον πίνακα τεχνικών χαρακτηριστικών του προϊόντος.
- Βεβαιωθείτε ότι το ηλεκτρικό σύστημα έχει γειωθεί και συμμορφώνεται με όλους τους εφαρμοστούς νόμους και ότι η (ηλεκτρική) πρίζα είναι συμβατή με το βύσμα της συσκευής. Ειδάλλως, αναζητήστε τη βοήθεια ενός εξειδικευμένου επαγγελματία.

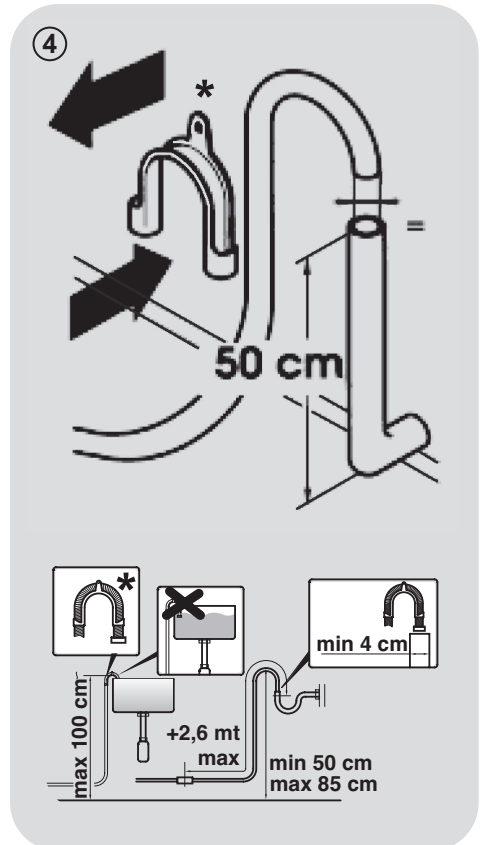
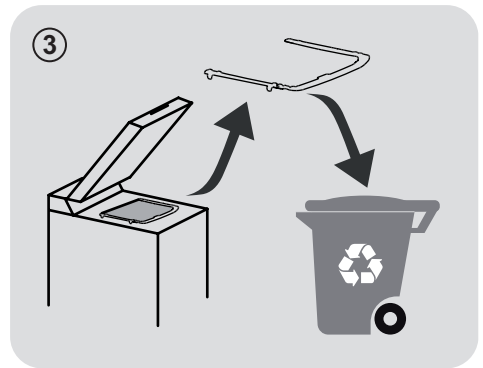
2. ΕΓΚΑΤΑΣΤΑΣΗ



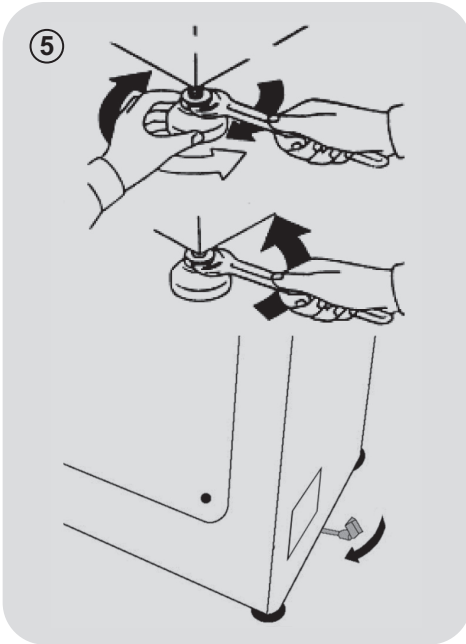
- Ξεβιδώστε τις 2 ή 4 βίδες "A" που βρίσκονται στην πίσω πλευρά της συσκευής και αφαιρέστε τους 2 ή 4 δοκούς (αποστάτες) "B" σύμφωνα με την εικόνα. 1.



- Εφαρμόστε τα καπάκια που παρέχονται "C" (εικόνα 2).



* ΤΟ ΑΞΕΣΟΥΑΡ ΠΩΛΕΙΤΑΙ ΞΕΧΩΡΙΣΤΑ



- Για τη σύνδεση του πλυντηρίου με τη γραμμή νερού πρέπει να χρησιμοποιείτε έναν καινούργιο σωλήνα, που εφοδιάζεται μαζί με τη συσκευή (στο εσωτερικό του τυμπάνου). Μη χρησιμοποιείται προς το σκοπό αυτό τον σωλήνα παλιό.
- Συνδέστε τον σωλήνα τροφοδοσίας νερού για το γωνιακό άκρο στην ηλεκτροβαλβίδα (στο άνω-πίσω μέρος της μηχανής) και για το άλλο άκρο στη βρύση ή στη λήψη για νερό, μέσω του στομίου 3/4" έξω βόλτα.
- Σπρώξτε τη συσκευή προς τον τοίχο αποφεύγοντας το σχηματισμό καμπυλών και στραγγαλισμών και κρεμάστε το άκρο του σωλήνα αποχέτευσης στο χείλο του νιπτώρα ή, καλύτερα, του νεροχύτη, με

διάμετρο τουλάχιστον μεγαλύτερο από το σώληνα του πλυντηρίου, σε ύψο κατ' ελάχιστο 50 cm. και 75 cm. κατά μέγιστο από το πάτωμα (εικόνα 4).

- Σε αναγκαία περίπτωση, χρησιμοποιήστε το ειδικό εξάρτημα κυρτωμένο σε μορφή U* για καλύτερα στερέωση και στήριγμα του σωλήνα αποχέτευσης.

Σε περίπτωση που το μοντέλο σας το περιέχει:

- Για την εύκολη μεταφορά του πλυντηρίου στρέψτε δεξιά τον μοχλό που βρίσκεται στο φορτίο. Μετά τη μεταφορά επαναφέρετε τον μοχλό στην αρχική του θέση.
- Η μηχανή πρέπει να εγκατασταθεί με τα εμπρός ποδαρικά (εικόνα 5).
 - α) Ξεβιδώστε το παξιμάδι δεξιά για να κινηθεί η βίδα του ποδαριού.
 - β) Ξεβιδώστε το ποδαρικό και βιδώνοντας ή ξεβιδώνοντας οριζοντιώστε το πλυντήριο.
 - γ) Στερεώστε το ποδαρικό ξεβιδώνοντας τη βίδα αριστερά μέχρι να προσκολληθεί στο πίσω μέρος της μηχανής.
- Η συσκευή είναι καλά οριζοντιωμένη αν, σπρώχνοντας ξανά και πάλι επάνω στα δύο άκρα σε διαγώνιο του πάνω μέρους του πλυντηρίου, είναι αδύνατη η κίνηση της ίδιας.
- Σε περίπτωση μετατόπισης της συσκευής ξαναοριζοντιώστε τα ποδαρικά της.

Σύνδεση με το δίκτυο νερού

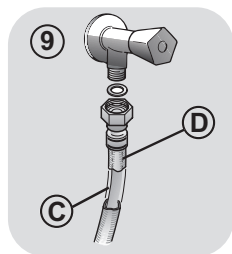
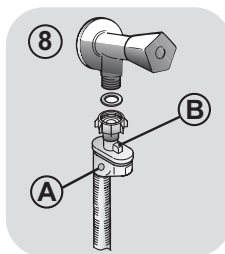
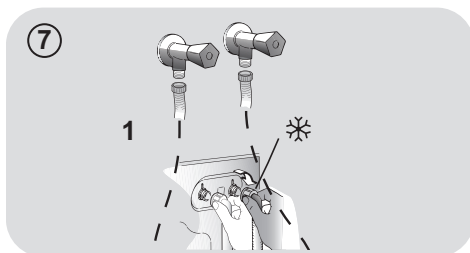
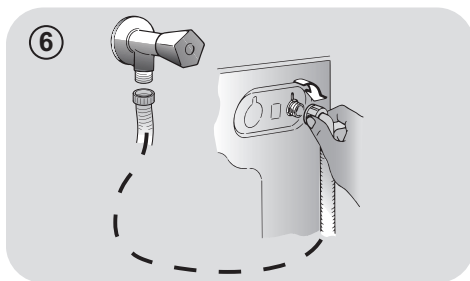
● Συνδέστε τον εύκαμπο σωλήνα νερού στη βρύση (εικ. 6) μόνο με τον νέο σωλήνα που παρέχεται μαζί με τη συσκευή (μην χρησιμοποιήσετε ξανά παλιό λάστιχο-σετ).

● **ΑΝΑΛΟΓΑ ΜΕ ΤΟ ΜΟΝΤΕΛΟ** η συσκευή μπορεί να διαθέτει ένα ή περισσότερα από τα πιο κάτω χαρακτηριστικά:

● **HOT&COLD** (εικ. 7): πρόβλεψη για σύνδεση τόσο με το δίκτυο ζεστού όσο και με το δίκτυο κρύου νερού για μεγαλύτερη εξοικονόμηση ενέργειας. Συνδέστε τη γκρι σωλήνα στη βρύση του κρύου νερού ❄️ και την κόκκινη σωλήνα στην βρύση του ζεστού νερού. Η συσκευή μπορεί να συνδεθεί και αποκλειστικά μόνο στη βρύση κρύου νερού ή μόνο στη βρύση ζεστού, σε αυτή την περίπτωση η έναρξη κάποιων προγραμμάτων θα καθυστερήσει για μερικά λεπτά.

● **AQUASTOP** (εικ. 8): Μηχανισμός τοποθετημένος στο σωλήνα παροχής νερού που διακόπτει την ροή του νερού εάν η σωλήνα σύνδεσης φθαρεί. Σε αυτή την περίπτωση στο σημείο "A" θα εμφανιστεί μια κόκκινη ένδειξη και θα πρέπει να αντικαταστήσετε τη σωλήνα. Για να ξεβιδώσετε το παξιμάδι πιέστε το μηχανισμό ασφάλισης (παρεμποδίζει το ξεβίδωμα) "B".

● **AQUAPROTECT - ΣΩΛΗΝΑ ΠΑΡΟΧΗΣ ΝΕΡΟΥ ΜΕ ΠΡΟΣΤΑΣΙΑ** (εικ.9): Στην περίπτωση που υφίσταται διαρροή νερού στον βασικό εσωτερικό σωλήνα "C", το προστατευτικό διαφανές κάλυμμα της σωλήνας "D" θα κρατήσει το νερό, εξασφαλίζοντας σας την δυνατότητα να ολοκληρώσετε το κύκλο. Αφού τελειώσει ο κύκλος πρέπει να αντικαταστήσετε τη σωλήνα με την βοήθεια τεχνικού από το Κέντρο Τεχνικής Υποστήριξης.



3. ΠΡΑΚΤΙΚΕΣ ΣΥΜΒΟΥΛΕΣ

Οδηγίες για το φορτίο

Όταν ετοιμάζετε τα ρούχα που θα πλύνετε πρέπει να βεβαιωθείτε ότι:

- έχετε αφαιρέσει από το ρουχισμό μεταλλικά αντικείμενα όπως καρφίτσες, χρήματα, συνδετήρες;
- έχετε κουμπώσει τις μαξιλαροθήκες, τα φερμουάρ, έχετε δέσει τις ζώνες και τις μακριές κορδέλες από τις ρόμπες;
- έχετε αφαιρέσει από τις κουρτίνες τους γάντζους;
- έχετε διαβάσει προσεκτικά τις οδηγίες που αναγράφονται στις ετικέτες;
- έχετε απομακρύνει τους ανθεκτικούς λεκέδες με το ειδικό απορρυπαντικό.
- Εάν πρόκειται να πλύνετε δάπεδα, κουβερτόρια, καλύμματα ή άλλο βαρύ ρουχισμό σας συμβουλευόμαστε να μην χρησιμοποιήσετε το κύκλο στυψίματος.
- Για το πλύσιμο των μάλλινων βεβαιωθείτε πρώτα ότι το ρούχο μπορεί να πλυθεί στο πλυντήριο. Συμβουλευτείτε την ετικέτα με τις οδηγίες φροντίδας του ρούχου.

Χρήσιμες συμβουλές για εξοικονόμηση

Συμβουλές για το πώς μπορείτε να εξοικονομήσετε χρήματα και να μην καταστρέψετε το περιβάλλον κατά τη χρήση της συσκευής σας.

- Γεμίστε τη συσκευή έως την υψηλότερη χωρητικότητα, όπως αναγράφεται στον πίνακα προγραμμάτων για κάθε πρόγραμμα - αυτό θα σας επιτρέψει να ΕΞΟΙΚΟΝΟΜΗΣΕΤΕ ενέργεια και νερό.
- Ο θόρυβος και η υπολειμματική υγρασία του πλυντηρίου επηρεάζονται από την ταχύτητα περιστροφής: η ταχύτερη περιστροφή συνδέεται με μεγαλύτερο θόρυβο και χαμηλότερη υπολειμματική υγρασία στο πλυντήριο.

- Τα πιο αποτελεσματικά προγράμματα όσον αφορά τη συνδυασμένη χρήση νερού και ενέργειας είναι συνήθως τα πιο μακράς διάρκειας με χαμηλότερη θερμοκρασία.

Τοποθετείτε στο πλυντήριο το μέγιστο φορτίο

- Για να αποφύγετε σπάταλη ενέργεια, νερού ή απορρυπαντικού τοποθετείτε για πλύσιμο το μέγιστο προβλεπόμενο φορτίο. Η εξοικονόμηση μπορεί να φτάσει έως το 50% της ενέργειας που θα καταναλώσετε πλένοντας δύο μισά φορτία, εάν κάνετε ένα πλήρες φορτίο.

Πότε είναι πραγματικά χρήσιμη η πρόπλυση?

- Μόνο όταν πρόκειται να πλύνετε εξαιρετικά βρώμικο ρουχισμό! Εάν δεν επιλέξετε το κύκλο πρόπλυσης εξοικονομείτε από 5 έως 15%.

Είναι απαραίτητο το πλύσιμο με ζεστό νερό?

- Προετοιμάστε τους λεκέδες με ένα διαλυτικό λεκέδων ή μουλιάστε ξεραμένους λεκέδες σε νερό, πριν την πλύση, για να αποφύγετε την πλύση με ζεστό πρόγραμμα.
- Εξοικονομήστε ενέργεια χρησιμοποιώντας ένα πρόγραμμα χαμηλής θερμοκρασίας.

Πριν χρησιμοποιήσουμε το πρόγραμμα στεγνώματος (ΠΛΥΝΤΗΡΙΑ-ΣΤΕΓΝΩΤΗΡΙΑ)

- ΕΞΟΙΚΟΝΟΜΟΥΜΕ ενέργεια και χρόνο επιλέγοντας υψηλή ταχύτητα περιστροφής για να μειωθεί η ποσότητα του νερού της μπουγάδας πριν από τη χρήση ενός προγράμματος στεγνώματος.

Δοσολογία του απορρυπαντικού

Ακολουθεί ένας σύντομος οδηγός με συμβουλές και πληροφορίες σχετικά με τη χρήση του απορρυπαντικού.

- Χρησιμοποιείτε μόνο απορρυπαντικά κατάλληλα για πλύσιμο στο πλυντήριο.
- Επιλέξτε το απορρυπαντικό σας ανάλογα με τον τύπο του υφάσματος (βαμβακερά, ευαίσθητα, συνθετικά, μάλλινα, μεταξωτά, κ.λπ.), το χρώμα, το είδος και την ποσότητα της βρωμιάς και την προγραμματισμένη θερμοκρασία πλυσίματος.

- Για να χρησιμοποιήσετε τη σωστή ποσότητα απορρυπαντικού, μαλακτικού ή άλλων πρόσθετων, ακολουθήστε προσεκτικά τις οδηγίες του κατασκευαστή κάθε φορά: **η σωστή χρήση της συσκευής με τη σωστή δόση σάς επιτρέπει να αποφύγετε τα απόβλητα και να μειώσετε τις περιβαλλοντικές επιπτώσεις.**

Πλύσιμο με πρόγραμμα για βαμβακερά και θερμοκρασίες από 60°C και άνω για λευκό ανθεκτικό πολύ βρώμικο ρουχισμό ,χρησιμοποιείτε απορρυπαντικό σε σκόνη (heavy-duty) που περιέχει λευκαντικές ουσίες και σε αυτές τις θερμοκρασίες δίνει άριστα αποτελέσματα.

Πλύσιμο με προγράμματα με θερμοκρασία μεταξύ 60°C και 40°C, επιλέγετε το απορρυπαντικό ανάλογα με το ύφασμα ,το χρώμα και το βαθμό βρωμιάς. Κατά κανόνα για λευκό βαμβακερό ανθεκτικό ρουχισμό επιλέγετε απορρυπαντικό σε σκόνη, για τα χρωματιστά που δεν έχουν λεκέδες επιλέγετε υγρό απορρυπαντικό ή σε σκόνη ειδικό για την προστασία των χρωμάτων.

Πλύσιμο με προγράμματα με χαμηλή θερμοκρασία έως 40°C, ενδείκνυται η χρήση απορρυπαντικών υγρών ή σε σκόνη ειδικών για το πλύσιμο σε χαμηλή θερμοκρασία .

Για το πλύσιμο **μάλλινου και μεταξωτού** ρουχισμού **χρησιμοποιείτε αποκλειστικά τα ειδικά** για αυτού του είδους ρουχισμό απορρυπαντικά.

- Υπερβολική ποσότητα απορρυπαντικού οδηγεί σε υπερβολικό αφρό, ο οποίος εμποδίζει τη σωστή εκτέλεση του κύκλου πλυσίματος. Μπορεί επίσης να επηρεάσει την ποιότητα του πλυσίματος και του ξεπλύματος.

Η χρήση οικολογικών απορρυπαντικών χωρίς άλατα του φωσφόρου μπορεί να εμφανίσει τα εξής επακόλουθα:

- **το νερό που αποχετεύεται να είναι πιο θολό:** αυτό οφείλεται στην ύπαρξη αιωρούμενων σωματιδίων ζεόλιθων με αρνητικά αποτελέσματα στην ποιότητα του ξεβγάλματος.
- **παρουσία άσπρης σκόνης (ζεόλιθοι, στο τέλος του κύκλου επάνω στα ρούχα:** είναι φυσιολογικό ,η σκόνη δεν διεισδύει στις ίνες και δεν επηρεάζει το χρώμα τους.
- **παρουσία αφρού στο νερό του τελευταίου ξεβγάλματος:** δεν πρόκειται απαραίτητα για ένδειξη κακού ξεβγάλματος.
- **εμφανή δημιουργία αφρού:** η παρουσία αφρού πολύ συχνά οφείλεται στην ύπαρξη επιφανειοδραστικά ανιόντα που υπάρχουν στην σύνθεση των απορρυπαντικών και τα οποία απομακρύνονται πολύ δύσκολα από το ρουχισμό. Σε αυτή την περίπτωση η επανάληψη του κύκλου ξεβγάλματος δεν πρόκειται να βελτιώσει την κατάσταση.

Αν το πρόβλημα επιμένει ή αν υποπτεύεστε κάποια δυσλειτουργία, επικοινωνήστε αμέσως με ένα Εξουσιοδοτημένο Κέντρο Εξυπηρέτησης Πελατών.

4. ΚΑΘΑΡΙΣΜΟΣ ΚΑΙ ΣΥΝΤΗΡΗΣΗ ΡΟΥΤΙΝΑΣ

Η σωστή φροντίδα της συσκευής σας μπορεί να παρατείνει τη διάρκεια ζωής της.

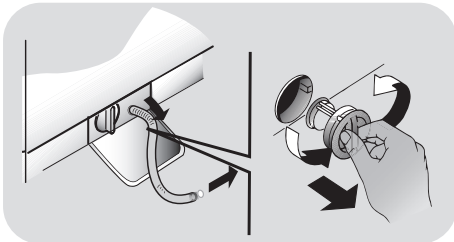
Καθαρισμός του εξωτερικού της συσκευής

- Αποσυνδέστε τη συσκευή από την παροχή ρεύματος.

Για το καθαρισμό της εξωτερικής επιφάνειας του πλυντηρίου, αποφεύγετε τη χρήση λειαντικών ουσιών, αλκοόλης και η διαλυτικών, καθαρίζετε τις επιφάνειες με ένα υγρό μαλακό ύφασμα. Το πλυντήριο απαιτεί ελάχιστη φροντίδα για τη συντήρησή του: καθαρίζετε το φίλτρο και τις θήκες απορρυπαντικού. Πιο κάτω θα βρείτε και μικρές συμβουλές στην περίπτωση που θα χρειαστεί να μετακινήσετε τη συσκευή ή για την περίπτωση που η συσκευή θα μείνει σε αχρησία για μεγάλο χρονικό διάστημα.

Καθαρισμός του φίλτρου

- Το πλυντήριο διαθέτει ένα ειδικό φίλτρο που κατακρατεί τα ευμεγέθη υπολείμματα που μπορεί να φράξουν την αποχέτευση όπως κουμπιά και νομίσματα.
- **ΔΙΑΤΗΘΕΤΑΙ ΜΟΝΟ ΣΕ ΟΡΙΣΜΕΝΑ ΜΟΝΤΕΛΑ:** τραβήξτε το σωληνάκι προς τα έξω, αφαιρέστε το καπάκι και στραγγίξτε το υερό σε ένα λεκανάκι.
- Πριν ξεβιδώσετε το φίλτρο, είναι σκόπιμο να βάλετε από κάτω ένα απορροφητικό ύφασμα ώστε το υπόλοιπο νερό να μην βρέξει το δάπεδο.
- Περιστρέψτε το φίλτρο αριστερόστροφα μέχρι το σποτ στην κάθετη θέση.
- Αφαιρέστε και καθαρίστε το φίλτρο, τοποθετήστε το στη θέση του και περιστρέψτε το δεξιόστροφα.
- Επαναλάβετε τις κινήσεις που περιγράφονται πιο πάνω για να τοποθετήσετε όλα τα εξαρτήματα στη θέση τους.

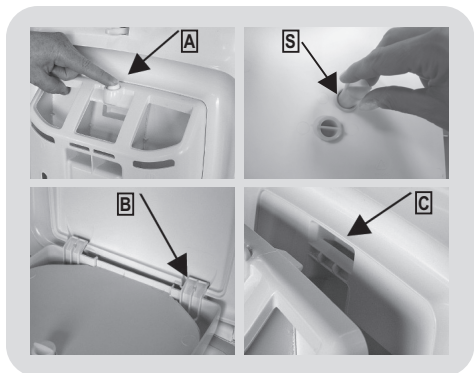


Οδηγίες για την μεταφορά της συσκευής και την προετοιμασία για παρατεταμένη αχρησία

- Εάν η συσκευή θα παραμείνει σε χώρο που δεν θερμαίνεται για μεγάλη χρονική περίοδο, πρέπει να αδειάσετε όλες τις σωληνώσεις από τα υπολείμματα νερού.
- Αποσυνδέστε το πλυντήριο από την παροχή ηλεκτρικού ρεύματος.
- Αποσυνδέστε την σωλήνα αποχέτευσης από την ταινία στήριξης και κατεβάστε προς το δάπεδο τη σωλήνα προκειμένου να αδειάσετε το νερό σε μια λεκάνη.
- Στερεώστε τη σωλήνα αποχέτευσης στη θέση της.

Καθαρισμός του διανομέα απορρυπαντικού και των διαμερισμάτων του

- Πατήστε το κουμπί (A).
- Πιέζοντας συνέχεια το κουμπί γυρίστε τον διανομέα προς τα έξω.
- Αφαιρέστε τον διανομέα και καθαρίστε τον.
- Συνιστάτε να απομακρύνετε οποιαδήποτε υπολείμματα από όλα τα δοχεία, προς αποφυγή βουλώματος και αποτροπής ροής προς τον κάδο.
- Τραβήξτε και απομακρύνετε την ασφάλεια/ασφάλειες (S) που βρίσκονται στο πίσω μέρος του δοχείου και καθαρίστε αυτές προσεκτικά.
- Αφαιρέστε τα πιθανά κατάλοιπα που μπορεί να φράξουν το στόμιο της θήκης του δοσομετρητή.



Μοντάρισμα

Βάλτε τις φλάντζες σύμφωνα με τις υποδείξεις (B).
Στρέψτε τον διανομέα προς την πόρτα μέχρις ότου η φλάντζα να εφαρμόσει στην θέση της (C).
Μόλις εφαρμόσει η φλάντζα θα ακουστεί ένας χαρακτηριστικός θόρυβος (κλακ).

5. ΓΡΗΓΟΡΟΣ ΟΔΗΓΟΣ ΧΡΗΣΗΣ

Το πλυντήριο αυτό προσαρμόζει αυτόματα την στάθμη νερού στο είδος και την ποσότητα του ρουχισμού που πρόκειται να πλυθεί. Με αυτό το σύστημα μειώνεται αισθητά τόσο η κατανάλωση όσο και η διάρκεια του κύκλου.

Επιλογή προγράμματος

- Ενεργοποιείστε το πλυντήριο και επιλέξτε το πρόγραμμα που θέλετε.
- Ρυθμίστε ανάλογα με τις ανάγκες σας την θερμοκρασία πλύσης και πιέστε τα πλήκτρα των πρόσθετων λειτουργιών που θέλετε.
- Πιέστε το πλήκτρο **ΕΝΑΡΞΗΣ/ΔΙΑΚΟΠΗΣ** για να ξεκινήσει το πρόγραμμα.

Εάν σημειωθεί διακοπή ρεύματος ενώ το μηχάνημα λειτουργεί, μόλις αποκατασταθεί η παροχή ρεύματος, το μηχάνημα θα ξεκινήσει από την αρχή της φάσης στην οποία βρισκόταν όταν σημειώθηκε η διακοπή ρεύματος.

- Στο τέλος του προγράμματος θα εμφανιστεί στην οθόνη το μήνυμα "End", ή σε ορισμένα μοντέλα, όλες οι ενδεικτικές λυχνίες φάσεων του προγράμματος θα ανάψουν.

Περιμένετε η λυχνία **ΑΣΦΑΛΙΣΗΣ ΠΟΡΤΑΣ** να σβήσει προτού ανοίξετε τη πόρτα.

- Απενεργοποιείστε το πλυντήριο.

Συμβουλευθείτε το πίνακα προγραμμάτων και ακολουθείστε τις οδηγίες με την σειρά που αναφέρονται. Η πιο πάνω οδηγία ισχύει ανεξάρτητα από το πρόγραμμα που θα επιλέξετε.

Τεχνικά στοιχεία

Πιεσηνερου:

min 0,05 Mpa / max 0,8 Mpa

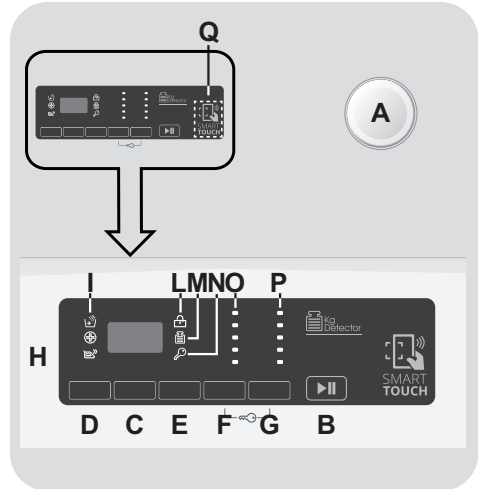
Ταχυτητα στιψιμα τοσ:

κοπάξτε την πινακίδα των χαρακτηριστικών.

Παροχη ρευματοσ/Ενταση ρευματοσ/Ταση ρευματοσ:

κοπάξτε την πινακίδα των χαρακτηριστικών.

6. ΧΕΙΡΙΣΤΗΡΙΑ ΚΑΙ ΠΡΟΓΡΑΜΜΑΤΑ



A Επιλογέας προγράμματος με θέση OFF

B Πλήκτρο **ΕΝΑΡΞΗΣ/ΔΙΑΚΟΠΗΣ**

C Πλήκτρο **ΜΕΤΑΘΕΣΗΣ ΕΝΑΡΞΗΣ ΛΕΙΤΟΥΡΓΙΑΣ**

D Πλήκτρο **ΕΠΙΛΟΓΩΝ**

E Πλήκτρο **ΓΡΗΓΟΡΟΥ ΠΡΟΓΡΑΜΜΑΤΟΣ / ΒΑΘΜΟΥ ΒΡΩΜΙΑΣ**

F Πλήκτρο **ΕΠΙΛΟΓΗΣ ΘΕΡΜΟΚΡΑΣΙΑΣ**

G Πλήκτρο **ΕΠΙΛΟΓΗΣ ΣΤΥΨΙΜΑΤΟΣ**

F+G **ΚΛΕΙΔΩΜΑ ΠΛΗΚΤΡΩΝ**

H Ψηφιακή οθόνη

I Λυχνίες **ΕΠΙΛΟΓΩΝ**

L Λυχνία **ΑΣΦΑΛΙΣΗΣ ΠΟΡΤΑΣ**

M Λυχνία **KG DETECTOR**

N Λυχνία **ΚΛΕΙΔΩΜΑ ΠΛΗΚΤΡΩΝ**

O Λυχνίες **ΕΠΙΛΟΓΗΣ ΘΕΡΜΟΚΡΑΣΙΑΣ**

P Λυχνίες **ΕΠΙΛΟΓΗΣ ΣΤΥΨΙΜΑΤΟΣ**

Q Λειτουργία **SMART TOUCH**

Λειτουργία πόρτας

Ένας ειδικός μηχανισμός ασφάλειας αποτρέπει το τυχαίο άνοιγμα της πόρτας μετά το πέρας του κύκλου . 2 λεπτά μετά την ολοκλήρωση του κύκλου η λυχνία “Ασφάλισης της πόρτας” θα σβήσει και η πόρτα ανοίγει.

Επιλογέας προγράμματος με θέση OFF

Περιστρέφοντας τον επιλογέα στην οθόνη εμφανίζονται οι ρυθμίσεις του προγράμματος που έχετε επιλέξει. Για εξοικονόμηση ενέργειας στο τέλος του κύκλου ή σε περίοδο αδράνειας της συσκευής η φωτεινότητα της οθόνης μειώνεται.

Σημείωση: Για να διακόψετε την λειτουργία της συσκευής περιστρέψτε τον επιλογέα προγράμματος στη θέση OFF .

- Πιέστε το πλήκτρο **ΕΝΑΡΞΗΣ/ΔΙΑΚΟΠΗΣ** για να ξεκινήσει ο κύκλος πλύσης που επιλέξατε.
- Κατά την διάρκεια και μέχρι την ολοκλήρωση του κύκλου ο επιλογέας παραμένει ακίνητος στην θέση που αντιστοιχεί στο πρόγραμμα .
- Διακόψτε την λειτουργία της συσκευής περιστρέφοντας τον επιλογέα στη θέση **OFF**.

Ο επιλογέας προγράμματος πρέπει να επαναφέρεται στη θέση OFF στο τέλος του κύκλου ή πριν να επιλέξετε το επόμενο κύκλο (διαδοχικές πλύσεις).

Πλήκτρο ΕΝΑΡΞΗΣ/ΔΙΑΚΟΠΗΣ

Κλείστε την πόρτα ΠΡΙΝ πιέσετε το πλήκτρο **ΕΝΑΡΞΗΣ/ΔΙΑΚΟΠΗΣ**.

- Πιέστε για να ξεκινήσει ο κύκλος .

Αφού πατήσετε το κουμπί **ΕΝΑΡΞΗΣ/ΔΙΑΚΟΠΗΣ**, η συσκευή μπορεί να χρειαστεί μερικά δευτερόλεπτα για να ξεκινήσει.

ΠΡΟΣΘΕΣΤΕ Ή ΑΦΑΙΡΕΣΤΕ ΡΟΥΧΑ ΜΕΤΑ ΤΗΝ ΕΝΑΡΞΗ ΤΟΥ ΠΡΟΓΡΑΜΜΑΤΟΣ (ΠΑΥΣΗ)

- Πιέστε και κρατήστε το πλήκτρο **ΕΝΑΡΞΗΣ/ΔΙΑΚΟΠΗΣ** για 2 περίπου δευτερόλεπτα (η ενδεικτική λυχνία του θα ανάψει και θα αναβοσβήνει για το χρόνο που απομένει, δείχνοντας έτσι ότι η συσκευή έχει διακόψει τη λειτουργία της).
- Περιμένετε **2 λεπτά** έως ότου η ασφάλεια της συσκευής ξεκλειδώσει την πόρτα.

Πριν ανοίξετε την πόρτα, παρακαλούμε ελέγξτε ότι η στάθμη του νερού είναι κάτω από το άνοιγμα της πόρτας για να αποφευχθεί πιθανή πλημμύρα.

- Αφού έχετε προσθέσει ή αφαιρέσει ρούχα, κλείστε την πόρτα και πιέστε το πλήκτρο **ΕΝΑΡΞΗΣ/ΔΙΑΚΟΠΗΣ** (το πρόγραμμα θα ξεκινήσει από το σημείο που σταμάτησε).

ΑΚΥΡΩΣΗ ΠΡΟΓΡΑΜΜΑΤΟΣ

- Για να ακυρώσετε ένα πρόγραμμα, περιστρέψτε τον επιλογέα στην θέση **OFF**.

Πλήκτρο ΜΕΤΑΘΕΣΗΣ ΕΝΑΡΞΗΣ ΛΕΙΤΟΥΡΓΙΑΣ

- Με αυτό το πλήκτρο σας δίνεται η δυνατότητα να μεταθέσετε την έναρξη λειτουργίας μέχρι **24 ώρες**.
- Για να καθυστερήσετε την ώρα έναρξης ακολουθείστε την πιο κάτω διαδικασία:
 - Επιλέξτε το πρόγραμμα.

- Πιέστε το πλήκτρο μια φορά για να το ενεργοποιήσετε (στην οθόνη εμφανίζεται η ένδειξη **h00**) πιέστε μια φορά για να μεταθέσετε κατά **1 ώρα** την έναρξη (στην οθόνη εμφανίζεται η ένδειξη **h01**). Κάθε φορά που θα πιέζετε το πλήκτρο η έναρξη λειτουργίας μετατίθεται κατά **1 ώρα**, μέχρι να εμφανιστεί στην οθόνη η ένδειξη **h24**, και να ξεκινήσει ο υπολογισμός από το 0 εάν πιέσετε εκ νέου το πλήκτρο.

- Επιβεβαιώστε την ρύθμιση πιέζοντας το πλήκτρο **ΕΝΑΡΞΗΣ/ΔΙΑΚΟΠΗΣ**. Έχει ξεκινήσει η μέτρηση του χρόνου μετά το πέρας της οποίας το πρόγραμμα θα ξεκινήσει αυτόματα.

- Μπορείτε να ακυρώσετε τη μεταχρονολογημένη έναρξη γυρίζοντας τον επιλογέα στη θέση **OFF**.

Εάν ενόσω η συσκευή βρίσκεται σε λειτουργία έχετε διακοπή ρεύματος, η συσκευή μέσω μιας μνήμης αποθηκεύει τις ρυθμίσεις και με την επαναφορά του ρεύματος θα συνεχίσει από το σημείο που έγινε η διακοπή.

Τα κουμπιά επιλογών πρέπει να ενεργοποιούνται πριν πατήσετε το πλήκτρο **ΕΝΑΡΞΗΣ/ΔΙΑΚΟΠΗΣ**.

Πλήκτρο ΕΠΙΛΟΓΩΝ

Αυτό το κουμπί επιτρέπει να επιλέξετε ανάμεσα σε τρεις διαφορετικές επιλογές:

- ΕΠΙΠΛΕΟΝ ΞΕΒΓΑΛΜΑ

● Αυτή η επιλογή σας επιτρέπει να προσθέσετε ένα επιπλέον ξέβγαλμα στο τέλος του κύκλου πλύσης και έχει μελετηθεί για ανθρώπους με ευαίσθητη επιδερμίδα, όπου υπόλειμμα απορρυπαντικού μπορεί να τους προκαλέσει ερεθισμούς ή αλλεργίες.

● Αυτή η λειτουργία προτείνεται για παιδικά ρούχα ή για περιπτώσεις πολύ λερωμένων στα οποία χρησιμοποιείται μεγάλη ποσότητα απορρυπαντικού ή και στο πλύσιμο πετσετών των οποίων οι ίνες, ως επί το πλείστον, έχουν την τάση να διατηρούν απορρυπαντικό.

- ΥΓΙΕΙΝΗ +

Μπορείτε να το ενεργοποιήσετε μόνο όταν έχετε ρυθμίσει τη θερμοκρασία στους 60°C. Η επιλογή αυτή επιτρέπει την υγιεινή απολύμανση των ρούχων σας, διατηρώντας την ίδια θερμοκρασία σε ολόκληρη τη διάρκεια του πλυσίματος.

- ΕΥΚΟΛΟ ΣΙΔΕΡΩΜΑ

Αυτή η λειτουργία ελαχιστοποιεί το ζάρωμα των ρούχων, όσο το δυνατόν περισσότερο, παραλείποντας τα ενδιάμεσα συψίματα ή μειώνοντας την ένταση του τελευταίου.

Εάν η επιλογή δεν είναι συμβατή με το επιλεγμένο πρόγραμμα, η σχετική ενδεικτική λυχνία αναβοσβήνει αρχικά και στη συνέχεια, σβήνει.

Πλήκτρο ΓΡΗΓΟΡΟΥ ΠΡΟΓΡΑΜΜΑΤΟΣ / ΒΑΘΜΟΥ ΒΡΩΜΙΑΣ

Αυτό το κουμπί σας επιτρέπει να επιλέξετε ανάμεσα σε δύο διαφορετικές επιλογές, ανάλογα με το επιλεγμένο πρόγραμμα:

- ΓΡΗΓΟΡΟΥ ΠΡΟΓΡΑΜΜΑΤΟΣ

Το κουμπί ενεργοποιείται όταν επιλέξετε το πρόγραμμα **ΓΡΗΓΟΡΟ (14/30/44 Min.)** και σας επιτρέπει να επιλέξετε έναν από τους τρεις αναφερόμενους χρόνους.

- ΒΑΘΜΟΥ ΒΡΩΜΙΑΣ

● Μόλις έχει επιλεγεί το πρόγραμμα, θα εμφανιστεί ο χρόνος πλύσης του προγράμματος.

● Αυτή η επιλογή σας επιτρέπει να επιλέξετε ανάμεσα σε 3 επίπεδα έντασης πλύσης, τροποποιώντας τη διάρκεια του προγράμματος, ανάλογα από τον βαθμό λερωμάτος των ρούχων (δύνανται να χρησιμοποιηθεί μόνο σε κάποια προγράμματα, όπως αναφέρεται στον πίνακα προγραμμάτων).

Πλήκτρο ΕΠΙΛΟΓΗΣ ΘΕΡΜΟΚΡΑΣΙΑΣ

● Αυτό το κουμπί σας επιτρέπει να μεταβάλετε τη θερμοκρασία των κύκλων πλυσίματος.

- Δεν δύναται η αύξηση της θερμοκρασίας πάνω από το ανώτατο επιτρεπόμενο όριο για κάθε πρόγραμμα με σκοπό να προστατευτούν τα υφάσματα.
- Σε περίπτωση που θέλετε να πραγματοποιήσετε πλύση με κρύο νερό, όλες οι ενδείξεις πρέπει να είναι απενεργοποιημένες.

Πλήκτρο ΕΠΙΛΟΓΗΣ ΣΤΥΨΙΜΑΤΟΣ

- Πατώντας αυτό το κουμπί, είναι δυνατόν να μειωθεί η μέγιστη ταχύτητα και, εφόσον επιθυμείτε, μπορείτε να ακυρώσετε τον κύκλο στυψίματος.
- Αν η ετικέτα δεν αναφέρει συγκεκριμένα στοιχεία, είναι δυνατή η χρήση μέγιστης ταχύτητας στυψίματος αυτού του προγράμματος.

Για να προστατεύονται τα υφάσματα, δεν είναι δυνατή η αύξηση της ταχύτητας πάνω από το επιτρεπόμενο όριο του κάθε προγράμματος.

- Για να επανεργοποιήσετε τον κύκλο στυψίματος, πατήστε το κουμπί διαδοχικά μέχρι να φτάσει στην επιθυμητή ταχύτητα στροφών στυψίματος.
- Είναι επιφύλαξη η τροποποίηση της ταχύτητας των στροφών στυψίματος, χωρίς την παύση της λειτουργίας της συσκευής.

Μεγαλύτερη δόση απορρυπαντικού μπορεί να προκαλέσει υπερβολικό αφρό. Αν η συσκευή ανιχνεύσει την παρουσία υπερβολικού αφρού, μπορεί να αποκλείσει τη φάση στυψίματος ή να επεκτείνει τη διάρκεια του προγράμματος και την αύξηση της κατανάλωσης του νερού.

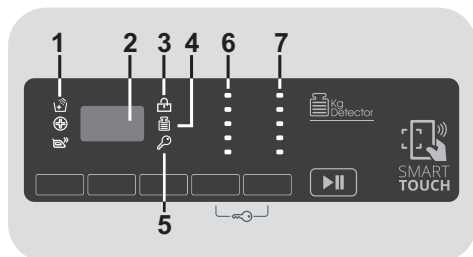
Η συσκευή διαθέτει ειδική ηλεκτρονικό Σύστημα, που αποτρέπει την φάση στυψίματος χωρίς φορτίο ή σε μη ισοκαταναμημένο φορτίο. Αυτό μειώνει το θόρυβο και δονήσεις της συσκευής και με αυτό τον τρόπο παρατείνει τη ζωή αυτής.

ΚΛΕΙΔΩΜΑ ΠΛΗΚΤΡΩΝ

- Πιέζοντας ταυτόχρονα τα κουμπιά **ΕΠΙΛΟΓΗΣ ΘΕΡΜΟΚΡΑΣΙΑΣ** και **ΕΠΙΛΟΓΗΣ ΣΤΥΨΙΜΑΤΟΣ** για περίπου **3 δευτερόλεπτα**, η συσκευή σας επιτρέπει να κλειδώσετε τα πλήκτρα. Κατ' αυτόν τον τρόπο, μπορεί να αποτραπούν οι τυχαίες ή οι ανεπιθύμητες αλλαγές, σε περίπτωση που κατά λάθος πατηθεί ένα κουμπί κατά τη διάρκεια ενός κύκλου.
- Το πλήκτρο κλειδώματος μπορεί να ακυρωθεί απλώς με την ταυτόχρονη πίεση αυτών των δύο κουμπιών ή απενεργοποιώντας την συσκευή.

Ψηφιακή Οθόνη

Μέσω της ψηφιακής οθόνης είστε αδιάκοπα ενημέρωτος για την κατάσταση στην οποία βρίσκεται η συσκευή.



1) ΛΥΧΝΙΕΣ ΕΠΙΛΟΓΩΝ

Οι ενδεικτικές λυχνίες δείχνουν τις επιλογές που μπορούν να επιλεγούν από το αντίστοιχο κουμπί.

2) ΔΙΑΡΚΕΙΑ ΤΟΥ ΚΥΚΛΟΥ

- Όταν επιλέγετε πρόγραμμα στην οθόνη εμφανίζεται αυτόματα η διάρκεια του προγράμματος, οποία μπορεί να διαφέρει ανάλογα με τις επιλογές που έχετε κάνει.
- Καθόλη την διάρκεια του κύκλου στην οθόνη εμφανίζεται ο χρόνος που απομένει για την ολοκλήρωση του προγράμματος.

- Ο υπολογισμός της διάρκειας γίνεται με αναφορά σε ένα σταθερό φορτίο, κατά την διάρκεια του κύκλου η συσκευή προσαρμόζει τον χρόνο ανάλογα με το μέγεθος και τη σύνθεση του φορτίου που πλένεται.

3) ΛΥΧΝΙΑ ΚΛΕΙΔΩΜΑΤΟΣ ΠΟΡΤΑΣ

- Η ενδεικτική λυχνία ανάβει όταν η πόρτα κλείσει καλά.

Κλείστε την πόρτα ΠΡΙΝ πιέσετε το πλήκτρο ΕΝΑΡΞΗΣ/ΔΙΑΚΟΠΗΣ.

- Όταν πιέσετε το πλήκτρο **ΕΝΑΡΞΗΣ/ΔΙΑΚΟΠΗΣ** εάν η πόρτα είναι κλειστή η ενδεικτική λυχνία θα αρχίσει να αναβοσβήνει και μετά θα παραμείνει αναμμένη.

Εάν η πόρτα δεν έχει κλείσει καλά ή λυχνία θα αναβοσβήνει για 7 δευτερόλεπτα και μετά θα ακυρωθεί η έναρξη λειτουργίας. Σε αυτή την περίπτωση κλείστε καλά την πόρτα και πιέστε εκ νέου το πλήκτρο ΕΝΑΡΞΗΣ/ΔΙΑΚΟΠΗΣ.

- Ένας ειδικός μηχανισμός ασφάλειας παρεμποδίζει το άνοιγμα της πόρτας αμέσως μετά το τέλος του κύκλου. Περιμένετε **2 λεπτά μετά το τέλος** του κύκλου, η λυχνία ασφάλισης της πόρτας θα σβήσει τότε μπορείτε να ανοίξετε την πόρτα. Στο τέλος του κύκλου περιστρέψτε τον επιλογέα προγράμματος στη θέση **OFF**.

4) ΛΥΧΝΙΑ Kg Detector (η λειτουργία υπολογισμού βάρους φορτίου αφορά μόνο στα προγράμματα για Συνθετικά και Βαμβακερά).

- Κατά την διάρκεια των πρώτων λεπτών του κύκλου, η ένδειξη "**Kg Detector**" παραμένει ενεργοποιημένος γιατί ένας αισθητήρας καταγράφει το βάρος του φορτίου και προσαρμόζει ανάλογα την διάρκεια του κύκλου, την ποσότητα του νερού και την κατανάλωση της ενέργειας.

- Σε όλες τις φάσεις του κύκλου η ένδειξη "**Kg Detector**" εμφανίζει στην οθόνη πληροφορίες σχετικά με το φορτίο και κατά την διάρκεια των πρώτων λεπτών του κύκλου:

- ρυθμίζει ανάλογα την απαιτούμενη ποσότητα του νερού;
- καθορίζει την διάρκεια του κύκλου της πλύσης;
- προγραμματίζει τις φάσεις ξεβγάλματος ανάλογα με το είδος του ρουχισμού που πλένεται (σύμφωνα με τον προγραμματισμό που έχει γίνει);
- προσαρμόζει τον ρυθμό περιστροφών ανάλογα με το είδος του ρουχισμού (σύμφωνα με την βασική επιλογή προγράμματος);
- καταγράφει την παρουσία αφρού προκειμένου να αυξήσει ,εφόσον απαιτείται, την ποσότητα του νερού κατά την διάρκεια του ξεβγάλματος;
- Ρυθμίζει την ταχύτητα του στυψίματος ανάλογα με το φορτίο αποτρέποντας την δημιουργία άνισο- κατανομής και την πρόκληση κραδασμών.

5) ΛΥΧΝΙΑ ΚΛΕΙΔΩΜΑ ΠΛΗΚΤΡΩΝ

Η φωτεινή ένδειξη δείχνει ότι τα πλήκτρα είναι κλειδωμένα.

6) ΛΥΧΝΙΕΣ ΕΠΙΛΟΓΗΣ ΘΕΡΜΟΚΡΑΣΙΑΣ

Δείχνει τη θερμοκρασία πλύσης του επιλεγμένου προγράμματος το οποίο δύναται να αλλάξει (όπου επιτρέπεται) από το αντίστοιχο πλήκτρο.

Σε περίπτωση που θέλετε να πραγματοποιήσετε ένα πλύσιμο με κρύο νερό, όλες οι ενδείξεις πρέπει να είναι κλειστές.

7) ΛΥΧΝΙΕΣ ΕΠΙΛΟΓΗΣ ΣΤΥΨΙΜΑΤΟΣ

Δείχνει την ταχύτητα στυψίματος του επιλεγμένου προγράμματος η οποία μπορεί να μεταβληθεί ή να ακυρωθεί από το σχετικό κουμπί.

SMART TOUCH

Αυτή η συσκευή είναι εξοπλισμένη με την τεχνολογία **Smart Touch (Έξυπνη αφή)** που επιτρέπει, μέσω εφαρμογής, την αλληλεπίδραση με smartphones που βασίζονται στο λειτουργικό σύστημα Android και είναι εξοπλισμένα με τεχνολογία NFC (Near Field Communication).

- Κατεβάστε στο δικό σας smartphone τη εφαρμογή **Candy simply-Fi**.

Η εφαρμογή **Candy simply-Fi** είναι διαθέσιμη για τις συσκευές με λειτουργικό σύστημα Android και iOS, τόσο για τις ταμπλέτες όσο και για τα smartphones. Ωστόσο, μπορείτε να αλληλοεπιδράσετε με τη συσκευή και να επωφεληθείτε από τις δυνατότητες που προσφέρει η λειτουργία Smart Touch μόνο με τα smartphones με λειτουργικό σύστημα Android εξοπλισμένα με τεχνολογία NFC, σύμφωνα με το ακόλουθο λειτουργικό σύστημα:

Android smartphone με τεχνολογία NFC	Αλληλεπίδραση με τη συσκευή + περιεχόμενα
Android smartphone χωρίς τεχνολογία NFC	Μόνο περιεχόμενα
Android Tablet	Μόνο περιεχόμενα
Apple iPhone	Μόνο περιεχόμενα
Apple iPad	Μόνο περιεχόμενα

ΛΕΙΤΟΥΡΓΙΕΣ

Οι κύριες λειτουργίες που είναι διαθέσιμες με τη χρήση της εφαρμογής είναι:

- **Φωνητικός Βοηθός** – Ένας οδηγός για να επιλέξετε τον ιδανικό κύκλο μόνο με τρεις φωνητικές εντολές (ρούχα / υφάσματα, χρώμα, επίπεδο λεκέ).
- **Κύκλοι** – Για να κατεβάσετε και να εκκινήσετε νέα προγράμματα πλύσης.

- **Έξυπνη Φροντίδα** – Smart Check-up και Αυτόματος Καθαρισμός και ο οδηγός αντιμετώπισης προβλημάτων.

- **Τα στατιστικά μου** – Στατιστικά στοιχεία πλυσίματος και συμβουλές για την αποτελεσματικότερη χρήση της συσκευής.

Δείτε όλες τις λεπτομέρειες των λειτουργιών Smart Touch κάνοντας περιήγηση στην εφαρμογή σε λειτουργία DEMO ή δείτε την ιστοσελίδα: www.candysmarttouch.com

ΠΩΣ ΝΑ ΧΡΗΣΙΜΟΠΟΙΗΣΕΤΕ ΤΗ ΛΕΙΤΟΥΡΓΙΑ SMART TOUCH

ΠΡΩΤΗ ΦΟΡΑ – Εγγραφή της συσκευής

- Μπείτε στο μενού "Ρυθμίσεις" του Android smartphone σας και ενεργοποιήστε τη λειτουργία NFC μέσα στο μενού "Ασύρματο και δίκτυα".

Ανάλογα με το μοντέλο του smartphone και την έκδοση OS του Android, η διαδικασία της ενεργοποίησης του NFC μπορεί να είναι διαφέρει. Για περισσότερες λεπτομέρειες, ανατρέξτε στο εγχειρίδιο του smartphone.

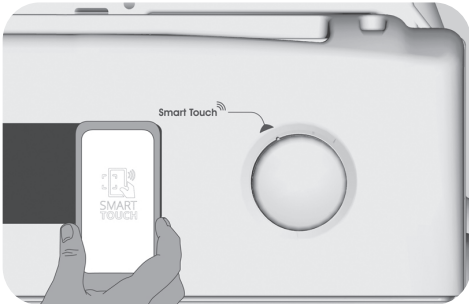
- Για να ενεργοποιήσετε τον αισθητήρα στην πρόσοψη, γυρίστε τον διακόπτη στη θέση **Smart Touch**.

- Ανοίξτε την εφαρμογή, δημιουργήστε το προφίλ του χρήστη και καταχωρήστε τη συσκευή ακολουθώντας τις οδηγίες που εμφανίζονται στην οθόνη του τηλεφώνου ή τον "Γρηγορές Οδηγίες" που συνοδεύει τη συσκευή.

Περισσότερες πληροφορίες, F.A.Q. και βίντεο για μια εύκολη εγγραφή είναι διαθέσιμα στην ιστοσελίδα: www.candysmarttouch.com/how-to

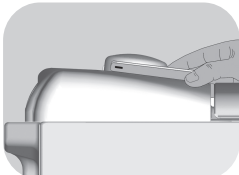
ΕΠΟΜΕΝΗ ΦΟΡΑ - Η τακτική χρήση

- Κάθε φορά που θέλετε να διαχειριστείτε το μηχάνημα μέσω της εφαρμογής, πρέπει πρώτα να ενεργοποιήσετε τη λειτουργία **Smart Touch** γυρίζοντας το κουμπί στην αντίστοιχη θέση.
- Βεβαιωθείτε ότι έχετε ξεκλειδώσει την οθόνη του τηλεφώνου (από κατάσταση αναμονής) και ότι έχετε ενεργοποιήσει την λειτουργικότητα NFC αλλιώς, ακολουθήστε τα βήματα που αναφέρθηκαν προηγουμένως.
- Αν θέλετε να ξεκινήσετε ένα κύκλο πλύσης, φορτώστε το πλυντήριο, βάλτε απορρυπαντικό και κλείστε την πόρτα.
- Επιλέξτε την επιθυμητή λειτουργία στην εφαρμογή (π.χ.: εκκίνηση ενός προγράμματος, κύκλος Smart Check-up, ενημέρωση στατιστικών στοιχείων, κ.λπ. ...).
- Ακολουθήστε τις οδηγίες στην οθόνη του τηλεφώνου, **ΚΡΑΤΩΝΤΑΣ ΤΟ ΠΑΝΩ** στο λογότυπο **Smart Touch** που βρίσκεται στην πρόσοψη, όταν σας ζητηθεί από την εφαρμογή.



NOTES:

Ακολουθήστε τις οδηγίες που εμφανίζονται στο τηλέφωνο, πλησιάζοντας πιο κοντά στο λογότυπο Smart Touch, στην πρόσοψη της συσκευής, όταν αυτό ζητηθεί. Τοποθετήστε το smartphone σας, έτσι ώστε η κεραία NFC του, να συμπίπτει με τη θέση του λογότυπου Smart Touch της συσκευής (δείτε την εικόνα πιο κάτω).



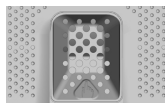
Αν δεν γνωρίζετε την θέση της NFC κεραίας, μετακινήστε ελαφρώς το τηλέφωνο σε μια κυκλική τροχιά πάνω από το λογότυπο Smart Touch μέχρι η εφαρμογή να σας επιβεβαιώσει την σύνδεση. Για να είναι επιτυχής η μεταφορά δεδομένων, είναι σημαντικό να **ΚΡΑΤΗΣΕΤΕ ΤΟ ΤΗΛΕΦΩΝΟ ΠΑΝΩ ΣΤΗΝ ΠΡΟΣΟΨΗ ΓΙΑ ΛΙΓΑ ΔΕΥΤΕΡΟΛΕΠΤΑ ΠΟΥ ΔΙΑΡΚΕΙ Η ΔΙΑΔΙΚΑΣΙΑ ΜΕΤΑΔΟΣΗΣ**. Ένα μήνυμα στην συσκευή θα σας ενημερώσει για την ολοκλήρωση της διαδικασίας και θα σας ειδοποιήσει όταν είναι κατάλληλη στιγμή να απομακρύνετε το τηλέφωνο σας.

Το χονδρό κάλυμμα ή μεταλλικά αυτοκόλλητα στο smartphone σας, θα μπορούσαν να επηρεάσουν ή να αποτρέψουν τη μετάδοση δεδομένων μεταξύ του υπολογιστή και του τηλεφώνου. Εάν είναι απαραίτητο, αφαιρέστε τα.

Η αντικατάσταση ορισμένων εξαρτημάτων του τηλεφώνου (π.χ. κάλυμμα, μπαταρία κλπ) με μη αυθεντικά, μπορεί να συντελέσει στην απομάκρυνση της κεραίας NFC, εμποδίζοντας την πλήρη χρήση της εφαρμογής.

Η διαχείριση και ο έλεγχος της συσκευής μέσω της εφαρμογής είναι εφικτή μόνο από κοντά: ως εκ τούτου, δεν είναι εφικτό να εκτελεστούν απομακρυσμένα λειτουργίες (π.χ.: από ένα άλλο δωμάτιο ή έξω από το σπίτι).

Πίνακας προγραμμάτων



ΠΡΟΓΡΑΜΜΑ		kg (MAX.) *							°C (MAX.)	Απορρυπαντικό		
		(βλέπε πίνακα ελέγχου)								1	2	3
		5 kg	5,5 kg	6 kg	6,5 kg	7 kg	8 kg	1				
	ΒΑΜΒΑΚΕΡΑ 2)	5	5,5	6	6,5	7	8	90°	●	●		
	ECO 40-60 2)	5	5,5	6	6,5	7	8	60°	●	●		
	ΒΑΜΒΑΚΕΡΑ + ΠΡΟΠΛΥΣΗ 2)	5	5,5	6	6,5	7	8	60°	●	●	(●)	
	ΜΑΛΛΙΝΑ/ΠΛΥΣΙΜΟ ΣΤΟ ΧΕΡΙ	1	1	1	1	1	2	30°	●	●		
	ΣΥΝΘΕΤΙΚΑ 2)	2,5	2,5	3	3	3,5	4	60°	●	●		
	ΞΕΒΓΑΛΜΑ	-	-	-	-	-	-	-	△	●		
	ΑΠΟΧΕΤΕΥΣΗ + ΣΤΥΨΙΜΟ	-	-	-	-	-	-	-				
	ΕΥΑΙΣΘΗΤΑ 59'	2	2	2	2	2,5	2,5	40°	●	●		
	SPORT PLUS 39'	1,5	1,5	2	2	2	2,5	30°	●	●		
	HYGIENE PLUS 59'	1,5	1,5	2	2	2	2	60°	●	●		
	14'	1	1	1	1	1	1,5	30°	●	●		
	30'	1,5	1,5	2	2	2,5	2,5	30°	●	●		
	44'	3	3	3	3	3,5	3,5	40°	●	●		
	ΜΙΚΤΑ & ΧΡΩΜΑΤΙΣΤΑ 59'	5	5	6	6	7	8	40°	●	●		
	ΤΕΛΕΙΑ ΒΑΜΒΑΚΕΡΑ 59'	2,5	2,5	3	3	3,5	4	40°	●	●		
	ΕΙΔΙΚΟΣ 49'	2,5	2,5	3	3	3,5	4	40°	●	●		
	Προσαρμοζόμενη ρύθμιση του επιλογέα που πρέπει να επιλέξετε για να αλληλεπιδρά η συσκευή με το smartphone και για να κατεβάσετε προγράμματα (δείτε ειδική ενότητα). Η εργασιασική εγκατάσταση προβλέπει ως προεπιλεγμένο πρόγραμμα το Αυτόματος Καθαρισμός, το οποίο προορίζεται για την απολύμανση της συσκευής και για τη παράταση ζωής του πλυντηρίου ρούχων.											

Διαβάστε τις πιο κάτω παρατηρήσεις:

* Το μέγιστο φορτίο των ρούχων εξαρτάται από τον τύπο κάθε συσκευής (δες τον πίνακα).

**** ΤΥΠΙΚΑ ΠΡΟΓΡΑΜΜΑΤΑ ΓΙΑ ΒΑΜΒΑΚΕΡΑ ΣΥΜΦΩΝΑ ΜΕ ΤΗΝ ΟΔΗΓΙΑ (EU) Νο 1015/2010 και Νο 1061/2010.**

ΠΡΟΓΡΑΜΜΑ ΓΙΑ ΒΑΜΒΑΚΕΡΑ ΣΤΟΥΣ 60°C.

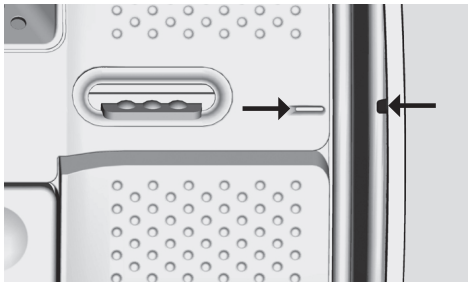
ΠΡΟΓΡΑΜΜΑ ΓΙΑ ΒΑΜΒΑΚΕΡΑ ΣΤΟΥΣ 40°C.

Τα προγράμματα αυτά είναι κατάλληλα για το πλύσιμο βαμβακερού ρουχισμού όχι ιδιαίτερα βρώμικου και χαρακτηρίζονται για την συνδυασμένη αποτελεσματικότητα καθαρισμού και κατανάλωσης ενέργειας και νερού.

Τα προγράμματα αυτά έχουν σχεδιαστεί έτσι ώστε να ανταποκρίνονται στις προδιαγραφές της θερμοκρασίας πλυσίματος που αναγράφουν οι ετικέτες του ρουχισμού, η θερμοκρασία μπορεί να εμφανίσει μικρή απόκλιση από εκείνη που αναφέρεται στο πίνακα.

Πριν κλείσετε το κάλυμμα και ξεκινήσετε την διαδικασία πλύσης, παρακαλώ ελέγξτε ότι το εσωτερικό τύμπανο είναι καλά κλεισμένο. Όταν είναι εφικτό, παρακαλώ

Ευθυγραμμίστε τις ενδείξεις θέσεως με το τύμπανο προς εξασφάλιση μέγιστης επίδοσης πλύσης.



Η ταχύτητα στυψίματος μπορεί να μειωθεί για να προσαρμοστεί στις οδηγίες που αναγράφουν οι ετικέτες του ρουχισμού, η και να ακυρωθεί στην περίπτωση πολύ ευαίσθητου ρουχισμού. Αυτό γίνεται με την βοήθεια του πλήκτρου ΕΠΙΛΟΓΗΣ ΣΤΡΟΦΩΝ ΣΤΥΨΙΜΑΤΟΣ. Εάν στην ετικέτα δεν αναφέρονται οδηγίες για το στύψιμο μπορείτε να χρησιμοποιήσετε την μέγιστη προβλεπόμενη ταχύτητα για το συγκεκριμένο πρόγραμμα. Υπέρμετρη ποσότητα απορρυπαντικού μπορεί να δημιουργήσει πολύ αφρό. Εάν η συσκευή καταγράφει την παρουσία μεγάλης ποσότητας αφρού μπορεί να ακυρώσει τη φάση στυψίματος ή να επιμηκύνει την διάρκεια του προγράμματος και να αυξήσει την κατανάλωση του νερού.

- Επιλέγεται μόνο με τη λειτουργία ΠΡΟΠΛΥΣΗΣ (διαθέσιμα προγράμματα με λειτουργία ΠΡΟΠΛΥΣΗΣ).
- 1) Όταν επιλέγετε ένα πρόγραμμα, στην οθόνη εμφανίζεται η συνιστώμενη θερμοκρασία πλύσης η οποία μπορεί να αλλάξει (όπου επιτρέπεται) από το σχετικό κουμπί, αλλά δεν είναι δυνατή η αύξηση πάνω από το μέγιστο επιτρεπόμενο όριο.
- 2) Στα προγράμματα που προβλέπεται μπορείτε να ρυθμίσετε την διάρκεια και την ένταση του βαθμού πλυσίματος με την βοήθεια του πλήκτρου ΒΑΘΜΟΥ ΒΡΩΜΙΑΣ.
- 3) Επιλέγοντας με τον επιλογέα την λειτουργία ΓΡΗΓΟΡΟ πρόγραμμα, μπορείτε στη συνέχεια με το αντίστοιχο πλήκτρο να προσδιορίσετε πιο από τα τρία διαφορετικής διάρκειας 14', 30' και 44' γρήγορα διαθέσιμα προγράμματα θέλετε.
- ΠΡΟΠΛΥΣΗ: αν το δοχείο έχει ξεχωριστή θήκη για πρόπλυση, προσθέστε το απορρυπαντικό σε αυτή. Αλλιώς, προσθέστε το στην διάτρητη περιοχή που διαθέτει το τύμπανο (βλ. Φωτογραφία), ακολουθώντας την δοσολογία του κατασκευαστή του απορρυπαντικού.

ΣΗΜΑΝΤΙΚΟ: να μην χρησιμοποιείτε την πρόπλυση με την επιλογή καθυστέρησης έναρξης.

Περιγραφή προγραμμάτων

Για να καθαρίσετε διαφορετικούς τύπους υφασμάτων και λεκέδες διαφόρων επιπέδων δυσκολίας, το πλυντήριο διαθέτει συγκεκριμένα προγράμματα για κάθε ανάγκη (δείτε Πίνακα Προγραμμάτων).

Η επιλογή του προγράμματος πρέπει να γίνεται σύμφωνα με τις οδηγίες πλυσίματος που αναγράφονται στις ετικέτες των ρούχων, κυρίως όσον αφορά τη μέγιστη συνιστώμενη θερμοκρασία.



ΠΡΟΣΟΧΗ:

ΣΗΜΑΝΤΙΚΕΣ ΣΥΜΒΟΥΛΕΣ ΓΙΑ ΤΗΝ ΑΠΟΔΟΣΗ ΠΛΥΣΗΣ.

- **Καινούρια, χρωματιστά ρούχα** πρέπει να πλένονται ξεχωριστά για τουλάχιστον 5 ή 6 πλύσεις.
- **Ορισμένα μεγάλα σκούρα ρούχα, όπως τα τζιν και οι πετσέτες** πρέπει πάντα να πλένονται χωριστά.
- **Μην αναμειγνύετε ποτέ υφάσματα με ΜΗ ΑΝΕΞΙΤΗΛΑ ΧΡΩΜΑΤΑ.**

Smart Touch

Προσαρμοζόμενων παραμέτρων πρόγραμμα του επιλογέα, που ενεργοποιείτε όταν θέλετε να μεταφέρετε μια εντολή από την εφαρμογή (App) στην συσκευή ή και για να κατεβάσετε / εκκινήσετε τον κύκλο πλυσίματος (για περισσότερες πληροφορίες, δείτε την ειδική ενότητα στο εγχειρίδιο χρήσης της εφαρμογής).

Στην επιλογή **Smart Touch** η εργοστασιακή ρύθμιση έχει το πρόγραμμα **"Αυτόματος Καθαρισμός"** το οποίο προβλέπεται για την απολύμανση του κάδου, αφαιρώντας τις άσχημες οσμές και παρατείνοντας τη διάρκεια ζωής του πλυντηρίου.

Βεβαιωθείτε ότι κατά την εκκίνηση του αυτόματου κύκλου καθαρισμού **"Αυτόματος Καθαρισμός"**, δεν υπάρχουν ρούχα μέσα στο πλυντήριο και χρησιμοποιείτε μόνο απορρυπαντικό σε σκόνη.

ΒΑΜΒΑΚΕΡΑ

Το πρόγραμμα αυτό είναι κατάλληλο για πλύσιμο έγχρωμων βαμβακερών υφασμάτων στους 40°C, ή για εξασφάλιση του υψηλότερου βαθμού καθαρισμού, Βαμβακερών υφασμάτων ανθεκτικών για πλύσιμο στους 60°C ή στους 90°C. Το τελικό στύψιμο, είναι ρυθμισμένο στη μέγιστη ταχύτητα, που εξασφαλίζει άριστη απομάκρυνση του νερού.

ECO 40-60

Το πρόγραμμα **ECO 40-60** καθαρίζει κανονικά λερωμένα βαμβακερά ρούχα που έχει δηλωθεί ότι μπορούν να πλυθούν στους 40°C ή στους 60°C, μαζί στον ίδιο κύκλο. Το πρόγραμμα αυτό χρησιμοποιείται για την αξιολόγηση της συμμόρφωσης με τη νομοθεσία της ΕΕ για τον οικολογικό σχεδιασμό Ecodesign (σχεδιασμός προϊόντων φιλικών προς το περιβάλλον).

ΒΑΜΒΑΚΕΡΑ + ΠΡΟΠΛΥΣΗ

Αυτό το πρόγραμμα έχει μελετηθεί για την αφαίρεση των δύσκολων λεκέδων από τα λευκά βαμβακερά ρούχα. Η πρόπλυση εγγυάται την απομάκρυνση των δύσκολων λεκέδων. Στο δοχείο **"1"**, προσθέστε μια ποσότητα απορρυπαντικού 20%, από αυτή που χρησιμοποιείτε για την κύρια πλύση.

ΜΑΛΛΙΝΑ/ΠΛΥΣΙΜΟ ΣΤΟ ΧΕΡΙ

Το πρόγραμμα αυτό εκτελεί έναν κύκλο πλύσης που αφορά αποκλειστικά στα μάλλινα υφάσματα τα οποία μπορούν να πλυθούν σε ένα πλυντήριο ρούχων, τα είδη ρουχισμού που πλένονται είτε με το χέρι ή σε πλυντήριο και είναι κατασκευασμένα από μετάξι ή αναφέρονται ως "Πλύσιμο όπως το Μετάξι" στην ετικέτα του υφάσματος.

ΣΥΝΘΕΤΙΚΑ

Αυτό το πρόγραμμα σας επιτρέπει να πλύνετε διαφορετικά υφάσματα και χρώματα μαζί. Ο ρυθμός περιστροφής του κάδου και τα επίπεδα κατανάλωσης νερού βελτιστοποιούνται τόσο κατά την πλύση όσο και κατά το ξέβγαλμα. Η ακριβής περιστροφική κίνηση του κάδου εξασφαλίζει λιγότερες ζάρες στα υφάσματα.

ΞΕΒΓΑΛΜΑ

Το πρόγραμμα αυτό εκτελεί 3 ξεβγάλματα με στύψιμο μέτριας ταχύτητας (η οποία μπορεί να μειωθεί ή να μηδενιστεί πατώντας το αντίστοιχο κουμπί). Χρησιμοποιείται για το ξεβγάλμα κάθε τύπου υφάσματος, όπως για παράδειγμα για να ξεβγάλετε ρούχα που έχετε πλύνει στο χέρι.

ΑΠΟΧΕΤΕΥΣΗ + ΣΤΥΨΙΜΟ

Το πρόγραμμα ολοκληρώνεται με στράγγιση στο πιο δυνατό στύψιμο. Μπορείτε να ακυρώσετε ή να μειώσετε το στύψιμο πατώντας το κουμπί ΕΠΙΛΟΓΗ ΣΤΥΨΙΜΑΤΟΣ.

ΕΥΑΙΣΘΗΤΑ 59'

Σχεδιασμένο για τα πλύσιμα και την περιποίηση ευαίσθητων ενδυμάτων και πολύτιμων υφασμάτων. Το πρόγραμμα αυτό πλένει σε χαμηλή θερμοκρασία για 59 λεπτά. Συνιστάται για μικρά φορτία.

SPORT PLUS 39'

Σχεδιασμένο για την αφαίρεση της βρωμιάς από τεχνικά ενδύματα που χρησιμοποιούνται στο γυμναστήριο και τον αθλητισμό. Το συγκεκριμένο πρόγραμμα πλένει για 39 λεπτά σε χαμηλή θερμοκρασία. Συνιστάται για μικρά φορτία συνθετικών ρούχων.

HYGIENE PLUS 59'

Το πρόγραμμα αυτό προσφέρει τον καλύτερο δυνατό συνδυασμό υψηλής θερμοκρασίας, χρόνου και δράσης καθαρισμού και εγγυάται μέγιστη απολυμαντική ισχύ κατά των βακτηρίων μόλις σε 59 λεπτά. Συνιστάται για βαμβακερά ρούχα, πλένει σε θερμοκρασία 60°C και λειτουργεί καλύτερα με μικρά φορτία.

ΓΡΗΓΟΡΟ (14'/30'/44')

Εξοικονόμηση χωρίς συμβιβασμούς! Αυτό το νέο πρόγραμμα μπορεί να χρησιμοποιηθεί για την εξασφάλιση εξαιρετικών αποτελεσμάτων με παράλληλη εξοικονόμηση νερού, ενέργειας, απορρυπαντικού και χρόνου. Η συγκεκριμένη επιλογή πλένει σε μέτρια θερμοκρασία, κατάλληλη για κάθε είδος υφάσματος. Συνιστάται για μικρά φορτία και ελαφρώς λερωμένα ρούχα.

ΜΙΚΤΑ & ΧΡΩΜΑΤΙΣΤΑ 59' *

Το πρόγραμμα αυτό σας δίνει την ελευθερία να πλένετε κάθε είδους υφάσματα και χρώματα που δεν ξεθωριάζουν μαζί, σε πλήρες φορτίο, εξασφαλίζοντας άριστα αποτελέσματα μόλις σε 59 λεπτά. Το συγκεκριμένο πρόγραμμα πλένει σε μέτρια θερμοκρασία και συνιστάται για ρούχα που δεν είναι ιδιαίτερα βρώμικα.

**Προεπ λεγμένη θερμοκρασία στους 20°C (τροποποιείται από το αντίστοιχο κουμπί). Ο κύκλος πλύσης είναι επώνυμος κατάλληλος για το πλύσιμο βαμβακερών.*

ΤΕΛΕΙΑ ΒΑΜΒΑΚΕΡΑ 59'

Το πρόγραμμα αυτό εγγυάται τα πιο εξαισία αποτελέσματα για τα βαμβακερά ρούχα. Η συγκεκριμένη επιλογή έχει σχεδιαστεί με σκοπό τη μείωση του χρόνου πλύσης σε μέτριες θερμοκρασίες για μισο-λερωμένα βαμβακερά ρούχα. Γεμίστε το πλυντήριο μόνο μέχρι τη μέση για βέλτιστα αποτελέσματα.

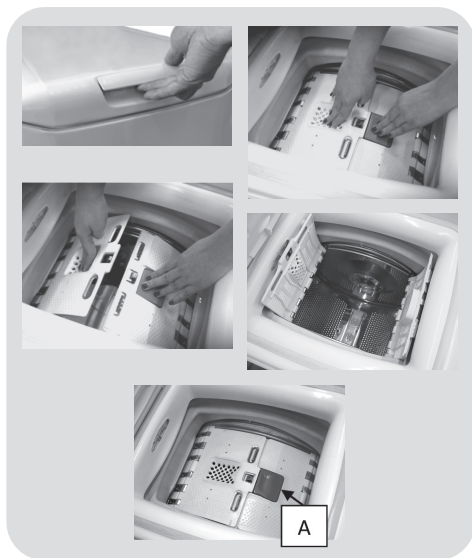
ΕΙΔΙΚΟΣ 49'

Η πρωτοποριακή τεχνολογία αυτού του προγράμματος μειώνει τον χρόνο που αφιερώνουμε στο πλύσιμο ρούχων, εξασφαλίζοντας υψηλή απόδοση πλύσης σε μεσαίες θερμοκρασίες μέσα σε μόλις 49 λεπτά. Για βέλτιστα αποτελέσματα, γεμίστε τη συσκευή μόνο μέχρι τη μέση.

Προετοιμασία πλύσης

Ανοιγμα/Κλείσιμο του τυμπάνου


- Ανοίξτε την πόρτα του πλυντηρίου.
- Για ν' ανοίξετε τον κάδο στηριχτείτε πάνω στο κουμπί (A), και τοποθετήστε ταυτόχρονα το άλλο χέρι πάνω στο καπάκι.
- Βάλτε τα ρούχα ένα-ένα στο τύμπανο πλύσης χωρίς να τα πιέσετε. Γεμίστε τον κάδο σύμφωνα με τις υποδείξεις του "πίνακα προγραμμάτων". Μια υπερφόρτωση του πλυντηρίου δίνει λιγότερο ικανοποιητικά αποτελέσματα και τσαλακώνει τα ρούχα.
- Για να κλείσετε τον κάδο, θα πρέπει να χειριστείτε εκ νέου τα καπάκια του κάδου, τοποθετώντας το καπάκι από το κουμπί (A) κάτω από το άλλο, έως ότου κλείσουν ερμητικά.



Φορτωση απορρυπαντικού

Ο διανομέας απορρυπαντικού διαιρείται σε 3 θήκες:

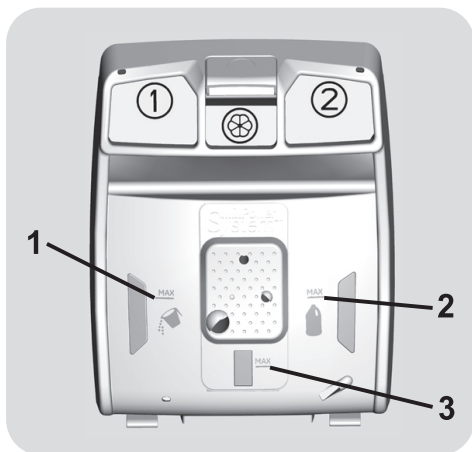
- Η Θήκη 1 είναι για απορρυπαντικό σε σκόνη.
- Η Θήκη 2 είναι για υγρό απορρυπαντικό.

● Η θήκη  είναι για τα μαλακτικά, τα αρώματα και τα ειδικά προσθετικά όπως η κόλλα, το λουλάκι, κτλ.

● **MAX** - στην θήκη του απορρυπαντικού υπάρχει σήμανση με το μέγιστο επίπεδο απορρυπαντικού. Να μην υπερβαίνετε αυτή τη σήμανση.

● **Δ** Όταν είναι απαραίτητη η χρήση λευκαντικών προϊόντων υγρής μορφής για την επεξεργασία των λεκέδων στα ρούχα, μπορείτε να προγραμματίσετε τον προκαταρκτικό καθαρισμό τους στο πλυντήριο ρούχων. Για τη λειτουργία αυτή: Εισάγετε το λευκαντικό προϊόν στη "θήκη 2", και θέστε σε λειτουργία το πρόγραμμα ξεβγάλματος. Με την ολοκλήρωση του προγράμματος τοποθετήστε τον επιλογέα προγράμματος στη θέση OFF, προσθέστε τα υπόλοιπα ρούχα, και συνεχίστε την πλύση κανονικά με το πρόγραμμα που επιθυμείτε.

- 1) Μέγιστη πλύση απορρυπαντικό σε σκόνη
- 2) Μέγιστη πλύση απορρυπαντικό υγρής μορφής
- 3) Μέγιστο αρωματικό



7. ΑΝΤΙΜΕΤΩΠΙΣΗ ΠΡΟΒΛΗΜΑΤΩΝ ΚΑΙ ΕΓΓΥΗΣΗ

Αν πιστεύετε ότι το πλυντήριο δεν λειτουργεί σωστά, συμβουλευτείτε τον γρήγορο οδηγό που παρέχεται παρακάτω με μερικές πρακτικές συμβουλές για το πώς να ξεπεράσετε τα πιο κοινά προβλήματα.

ΜΟΝΟ ΓΙΑ ΜΟΝΤΕΛΑ SMART TOUCH.

Χάρη στον κύκλο Smart Check-up της εφαρμογής *Candy simply-Fi*, μπορείτε να ελέγξετε ανά πάσα στιγμή τη σωστή λειτουργία του πλυντηρίου σας. Χρειάζεται μόνο ένα smartphone Android με τεχνολογία NFC. Περισσότερες πληροφορίες μπορείτε να βρείτε στην εφαρμογή. Αν στην οθόνη της συσκευής εμφανίζεται ένα σφάλμα (μέσω κωδικού ή αν αναβοσβήνει κάποιο LED), θα πρέπει να ενεργοποιήσετε την εφαρμογή και να φέρετε κοντά το Android smartphone σας, με το NFC στο λογότυπο Smart Touch. Ο οδηγός θα ξεκινήσει για να λύσει το πρόβλημα.

ΑΝΑΦΟΡΑ ΣΦΑΛΜΑΤΟΣ

- **Μοντέλα με οθόνη:** το σφάλμα παρουσιάζεται από έναν αριθμό του οποίου προηγείται το γράμμα "E" (παράδειγμα: Error 2 = E2)
- **Μοντέλα χωρίς οθόνη:** το σφάλμα εμφανίζεται μέσω των λυχνιών LEDs που αναβοσβήνουν κάθε φορά, κάνοντας μια παύση των 5 δευτερολέπτων (παράδειγμα: Error 2 = δύο φλας-παύση 5 δευτερολέπτων – δύο φλας – κ.λπ....)

Εμφάνιση σφάλματος	Πιθανές αιτίες και πρακτικές λύσεις
E2 (με οθόνη) 2 φλας των LEDs (χωρίς οθόνη)	Η συσκευή δεν μπορεί να τραβήξει το απαιτούμενο νερό. Βεβαιωθείτε ότι η παροχή του νερού είναι ανοιχτή. Βεβαιωθείτε ότι ο σωλήνας παροχής νερού δεν κάμπτεται, έχει τσακίσει ή έχει παγιδευτεί. Μήπως ο αγωγός αποχέτευσης δεν είναι στο σωστό ύψος (βλέπε κεφάλαιο εγκατάστασης). Κλείστε τη βρύση παροχής νερού, ξεβιδώστε το σωλήνα από το πίσω μέρος του πλυντηρίου και βεβαιωθείτε ότι το φίλτρο σωματιδίων είναι καθαρό και δεν έχει μπλοκάρει. Ελέγξτε ότι δεν έχει βουλώσει το φίλτρο και ότι δεν υπάρχουν ξένα σώματα μέσα στον θάλαμο του φίλτρου που μπορούν να εμποδίσουν τη σωστή ροή του νερού.
E3 (με οθόνη) 3 φλας των LEDs (χωρίς οθόνη)	Το πλυντήριο δεν αδειάζει το νερό. Ελέγξτε ότι δεν έχει βουλώσει το φίλτρο και ότι δεν υπάρχουν ξένα σώματα μέσα στον θάλαμο του φίλτρου που μπορούν να εμποδίσουν τη σωστή ροή του νερού. Βεβαιωθείτε ότι ο σωλήνας αποχέτευσης δεν κάμπτεται, έχει τσακίσει ή έχει παγιδευτεί. Βεβαιωθείτε ότι το σύστημα αποχέτευσης στο σπίτι δεν είναι φραγμένο και επιτρέπει στο νερό να ρέει μέσα χωρίς δυσκολία. Δοκιμάστε να αποχετεύσετε το νερό στο νεροχύτη.
E4 (με οθόνη) 4 φλας των LEDs (χωρίς οθόνη)	Υπάρχει πάρα πολύ αφρός και / ή νερό. Βεβαιωθείτε ότι δεν έχει χρησιμοποιηθεί υπερβολική ποσότητα απορρυπαντικού ή προϊόν που είναι ακατάλληλο για το πλυντήριο ρούχων.
E7 (με οθόνη) 7 φλας των LEDs (χωρίς οθόνη)	Πρόβλημα πόρτας Βεβαιωθείτε ότι η πόρτα έχει κλείσει σωστά. Βεβαιωθείτε ότι δεν υπάρχουν ρούχα στο εσωτερικό του μηχανήματος που μπορεί να παρεμποδίζουν την πόρτα να κλείσει. Αν η πόρτα είναι μπλοκαρισμένη, απενεργοποιήστε και αποσυνδέστε το πλυντήριο από την πρίζα, περιμένετε 2-3 λεπτά και ανοίξτε την πόρτα.
Οποιοδήποτε άλλο κωδικό	Απενεργοποιήστε και αποσυνδέστε το πλυντήριο ρούχων, περιμένετε ένα λεπτό. Ενεργοποιήστε τη συσκευή και αφήστε να ξεκινήσει ένα πρόγραμμα. Εάν παρουσιαστεί και πάλι το σφάλμα, επικοινωνήστε απευθείας με ένα Εξουσιοδοτημένο Κέντρο Εξυπηρέτησης Πελατών.

ΑΛΛΕΣ ΑΝΩΜΑΛΙΕΣ

Πρόβλημα	Πιθανές αιτίες και πρακτικές λύσεις
Το πλυντήριο δεν λειτουργεί / ξεκινάει	<p>Βεβαιωθείτε ότι το προϊόν είναι συνδεδεμένο σε μια πρίζα τροφοδοσίας ηλεκτρικού ρεύματος.</p> <p>Βεβαιωθείτε ότι είναι σε λειτουργία.</p> <p>Βεβαιωθείτε ότι η πρίζα λειτουργεί, δοκιμάζοντάς την με μια άλλη συσκευή, όπως μια λάμπα.</p> <p>Η πόρτα μπορεί να μην είναι κλειστή καλά: ανοίξτε και κλείστε ξανά.</p> <p>Ελέγξτε αν το απασπώσιμο πρόγραμμα είναι επιλεγμένο σωστά και το κουμπί έναρξης είναι πατημένο.</p> <p>Βεβαιωθείτε ότι το πλυντήριο δεν είναι σε κατάσταση παύσης.</p>
Υπάρχει διαρροή νερού στο πάτωμα κοντά στο πλυντήριο	<p>Αυτό μπορεί να οφείλεται σε διαρροή μεταξύ της βρύσης και της παροχής σωλήνων. Σε αυτή την περίπτωση, αντικαταστήστε και σφίξτε το σωλήνα και τη βρύση.</p> <p>Βεβαιωθείτε ότι το φίλτρο έχει κλείσει σωστά.</p>
Ο κάδος του πλυντηρίου δεν περιστρέφεται	<p>Εξαιτίας ενός μη σωστή κατανομή των ρούχων, το πλυντήριο ρούχων μπορεί:</p> <p>Να προσπαθεί να εξισορροπήσει το φορτίο και να αυξήσει το χρόνο κατανομής.</p> <p>Να μειώσει την ταχύτητα της περιστροφής για να μειώσει τους κραδασμούς και το θόρυβο.</p> <p>Να αποκλείσει το στύψιμο για την προστασία της μηχανής.</p> <p>Βεβαιωθείτε ότι τα ρούχα είναι κατανεμημένα. Αν όχι, ξεμπερδέυστε τα, επανατοποθετήστε τα και κάντε επανεκκίνηση του προγράμματος.</p> <p>Αυτό θα μπορούσε να οφείλεται στο γεγονός ότι το νερό δεν έχει αδειάσει τελείως: περιμένετε μερικά λεπτά. Αν το πρόβλημα επιμένει, ανατρέξτε στο σφάλμα του τμήμα 3.</p> <p>Ορισμένα μοντέλα περιλαμβάνουν μια λειτουργία «όχι στύψιμο»: βεβαιωθείτε ότι δεν είναι ενεργοποιημένη.</p> <p>Βεβαιωθείτε ότι δεν είναι σε επιλογή που αλλάζει τη διαδικασία του στυψίματος.</p> <p>Η υπερβολική ποσότητα απορρυπαντικού θα μπορούσε να εμποδίσει την έναρξη του στυψίματος.</p>
Ισχυρές δονήσεις / ή θόρυβοι ακούγονται κατά τη διάρκεια της φυγοκέντρωσης	<p>Το πλυντήριο δεν μπορεί να σταθεροποιηθεί πλήρως: εάν είναι απαραίτητο, ρυθμίστε τα πόδια, όπως αναφέρεται στη συγκεκριμένη ενότητα.</p> <p>Βεβαιωθείτε ότι οι βίδες, τα ελαστικά στοίσι και λάστιχα απόστασης έχουν απομακρυνθεί.</p> <p>Βεβαιωθείτε ότι δεν υπάρχουν ξένα σώματα μέσα στον κάδο (νομίσματα, μεντεσέδες, κουμπιά, κ.λπ. ...).</p>

Η εγγύηση του κατασκευαστή καλύπτει βλάβες που προκαλούνται από ηλεκτρικές ή μηχανικές βλάβες στο προϊόν που προκλήθηκαν από πράξη ή από παράλειψη του κατασκευαστή. Αν βρεθεί κάποια βλάβη που να οφείλεται σε εξωγενείς παράγοντες ή σε κακή χρήση ή ως αποτέλεσμα της μη σωστής εφαρμογής των οδηγιών χρήσης, αυτή θα αποκατασταθεί με επιβάρυνση του υπαιτίου.

Συνιστάται πάντα η χρήση γνήσιων ανταλλακτικών που είναι διαθέσιμα στα Εξουσιοδοτημένα Κέντρα Εξυπηρέτησης Πελατών μας.

Εγγύηση

Το προϊόν συνοδεύεται από εγγύηση, σύμφωνα με τους όρους και τις προϋποθέσεις που αναφέρονται στο πιστοποιητικό που το συνοδεύει. Το πιστοποιητικό εγγύησης πρέπει να είναι πλήρως συμπληρωμένο και αποθηκευμένο, έτσι ώστε, σε περίπτωση ανάγκης, να επιδειχθεί στο Εξουσιοδοτημένο Κέντρο Τεχνικής Υποστήριξης Πελατών.

Με την τοποθέτηση της σήμανσης **CE** σε αυτό το προϊόν, δηλώνουμε με δική μας ευθύνη, τη συμμόρφωση με το σύνολο όλων των απαιτήσεων της Ευρωπαϊκής Ένωσης για την ασφάλεια, υγεία και του περιβάλλοντος, που αναφέρονται στη νομοθεσία για αυτό το προϊόν.

Ο κατασκευαστής δεν φέρει καμία ευθύνη για τυχόν τυπογραφικά λάθη που μπορεί να εμπεριέχονται σε αυτό το βιβλίο οδηγιών. Ο κατασκευαστής διατηρεί το δικαίωμα να πραγματοποιήσει τις τροποποιήσεις που θα κρίνει αναγκαίες χωρίς να μεταβάλει τα κύρια χαρακτηριστικά της συσκευής.

Bedankt dat u voor dit product heeft gekozen. We zijn er trots op dat we het ideale product voor u en het beste complete assortiment huishoudelijke apparaten voor dergelijks gebruik kunnen bieden.

Lees deze handleiding zorgvuldig om op de juiste en veilige manier dit apparaat te gebruiken en voor nuttige tips over efficiënt onderhoud.



Gebruik alleen de wasmachine na het zorgvuldig lezen van deze instructies. Wij raden u aan altijd deze handleiding bij de hand te houden en in goede staat te houden voor iedere toekomstige eigenaar.

Elk product wordt geïdentificeerd door een unieke 16-cijferige code, ook wel het "serienummer" genoemd, gedrukt op de sticker op het apparaat (deur gebied) of in het envelopdocument bij het product. Deze code is een soort van specifieke product-identificatiekaart die je nodig hebt om het te registreren en om de Customer Service Center te contacteren.

Milieu voorschriften



Dit apparaat is voorzien van het merkteken volgens de Europese richtlijn 2012/19/EU inzake Afgedankte elektrische en elektronische apparaten (AEEA).

AEEA bevat zowel verontreinigende stoffen (die negatieve gevolgen voor het milieu kunnen veroorzaken) en basiscomponenten (die kunnen worden hergebruikt). Het is belangrijk AEEA te onderwerpen aan specifieke behandelingen, teneinde afval en alle verontreinigende stoffen op een correcte wijze te verwijderen en alle andere materialen te hergebruiken en recyclen. Individuen kunnen een belangrijke rol spelen

bij de garantie dat AEEA geen milieu-issues wordt; het is essentieel om een aantal basisregels te volgen:

- AEEA mag niet worden behandeld als huishoudelijk afval;
- AEEA moet worden overgedragen aan de desbetreffende inzamelpunten beheerd door de gemeente of door geregistreerde bedrijven. In veel landen, voor grote AEEA, kan thuisophaling aanwezig zijn.

In veel landen, als u een nieuw apparaat koopt, kunnen de oude worden teruggegeven aan de dealer die het kosteloos moet afhalen op een één-op-één-basis, zolang het apparaat een gelijkwaardig type betreft en dezelfde functies heeft als de geleverde apparatuur.

Inhoudsopgave

1. **ALGEMENE
VELIGHEIDSVORSCHRIFTEN**
2. **INSTALLATIE**
3. **PRAKTISCHE TIPS**
4. **ONDERHOUD EN REINIGING**
5. **GEBRUIKERSHANDLEIDING**
6. **BEDIENINGSELEMENTEN EN
PROGRAMMA'S**
7. **PROBLEEM OPLOSSEN EN GARANTIE**

1. ALGEMENE VELIGHEIDS-VOORSCHRIFTEN

- Deze apparaten zijn bedoeld voor gebruik in huishoudelijke en soortgelijke toepassingen zoals:
 - Kantines voor medewerkers, in winkels, kantoren en andere werkomgevingen;
 - Boerderijen;
 - Door klanten in hotels, motels en andere residentiële soort omgevingen;
 - Bed and breakfast omgevingen.
- Een ander gebruik van dit toestel dan binnen de huishoudelijke omgeving of van de typische huishoudelijke functies, zoals commercieel gebruik door deskundigen of ervaren gebruikers, wordt uitgesloten, zelfs in de bovenstaande toepassingen. Als het apparaat wordt gebruikt op een wijze die onverenigbaar is met deze kan de levensduur van het apparaat en de garantie van de fabrikant vervallen. Eventuele schade aan het apparaat of andere schade of verlies ontstaan door gebruik dat niet in overeenstemming is met huishoudelijk gebruik (ook als ze gelokaliseerd is in een huishoudelijk milieu) worden niet geaccepteerd door de fabrikant in de ruimste mate toegestaan door de wet.
- Dit apparaat kan worden gebruikt door kinderen van 8 jaar en ouder en personen met verminderde lichamelijke, zintuiglijke of

verstandelijke vermogens of gebrek aan ervaring en kennis als ze onder toezicht staan of instructies krijgen over het gebruik van het apparaat op een veilige manier en de gevaren begrijpen.

Kinderen mogen niet met het apparaat spelen. Reiniging en onderhoud door de gebruiker wordt niet gedaan door kinderen zonder toezicht.

- Kinderen moeten onder toezicht staan om ervoor te zorgen dat ze niet met het apparaat spelen.
- Kinderen jonger dan 3 jaar moeten uit de buurt van het toestel worden gehouden, tenzij ze steeds onder toezicht staan.
- Als het netsnoer beschadigd is dan moet het vervangen worden door een speciaal snoer of een onderdeel dat verkrijgbaar is bij de fabrikant of diens service agent.
- Gebruik alleen de slang-sets meegeleverd met het apparaat voor de wateraansluiting (oude slang-sets niet hergebruiken).
- De waterdruk moet tussen 0,05 MPa en 0,8 MPa liggen.
- Zorg ervoor dat een tapijt de basis van de machine en de ventilatieopeningen niet kan blokkeren.

- De OFF stand is bereikt door het plaatsen van het referentieteken op de programma controle / knop in de verticale positie. Elke andere positie van deze knop betekent dat de machine ON staat (alleen voor modellen met programma keuzeschakelaar).
- Na de installatie moet het apparaat zodanig worden geplaatst dat de stekker bereikbaar is.
- De maximale toegestane hoeveelheid van de lading van droge kleren hangt af van het gebruikte model (zie bedieningspaneel).
- Om de productfiche te raadplegen verwijzen wij u door naar de fabrikant.
- Het gebruik van omzetters, meerdere aansluitingen of verlengsnoeren wordt sterk afgeraden.
- Alvorens de wasmachine te reinigen of te onderhouden, haal de stekker uit het stopcontact en draai de waterkraan uit.
- Trek niet aan het snoer of het apparaat om de machine los te koppelen.

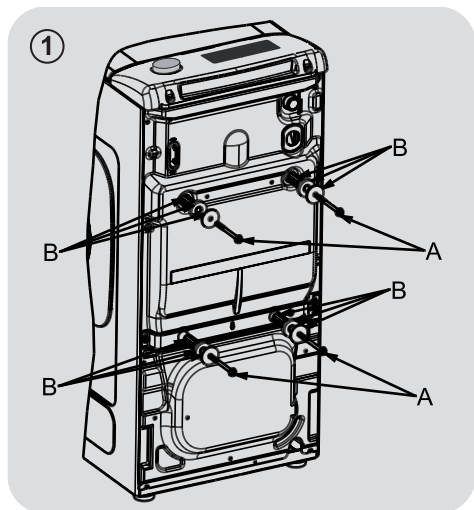


WAARSCHUWING:
water kan hoge temperaturen bereiken tijdens de wascyclus.

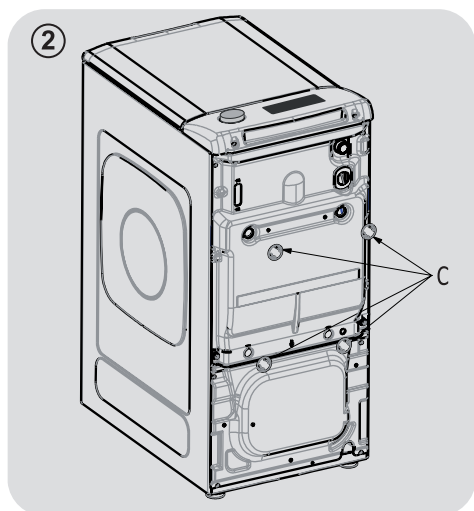
Elektrische aansluitingen en veiligheidsinstructies

- De technische details (voedingsspanning en stroominvoer) worden aangegeven op het productplaatje
- Zorg ervoor dat het elektrisch systeem geaard is, voldoet aan alle toepasselijke wetgevingen en dat het stopcontact compatibel is met de stekker van het apparaat. In andere gevallen, zoek gekwalificeerde professionele hulp.
- Stel de wasmachine niet bloot aan regen, direct zonlicht of andere weersomstandigheden.
- In geval van storing en / of defect, schakelt u de wasmachine uit, sluit de kraan af en knoeit u niet met het apparaat. Onmiddellijk contact opnemen met het Customer Service Center en alleen originele onderdelen gebruiken. Het negeren van deze voorschriften kan gevaar brengen voor de veiligheid van de apparaten.

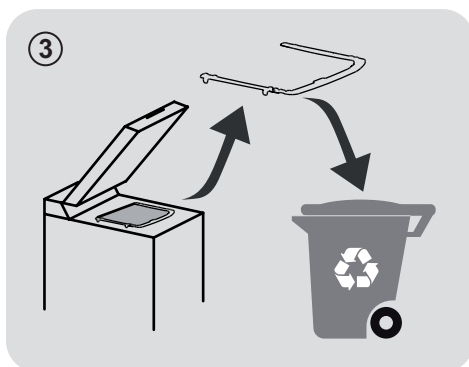
2. INSTALLATIE



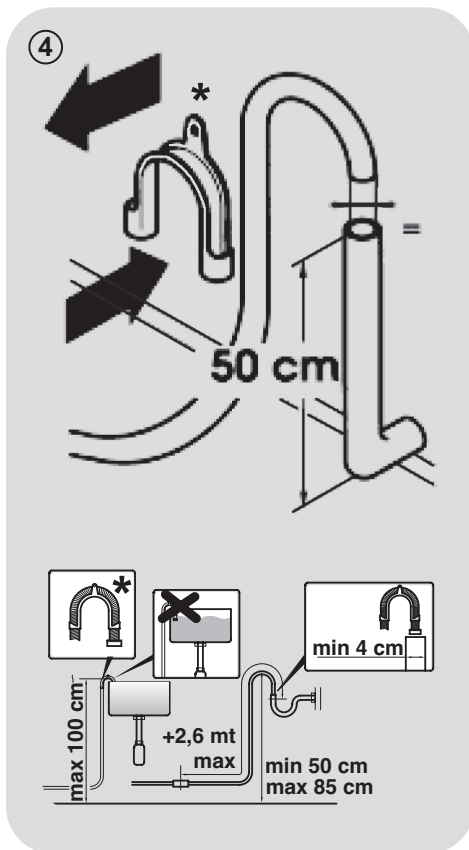
- Draai de 2 of 4 schroeven "A" aan de achterkant los en verwijder de 2 of 4 schijven "B" zoals weergegeven in **figuur 1**.



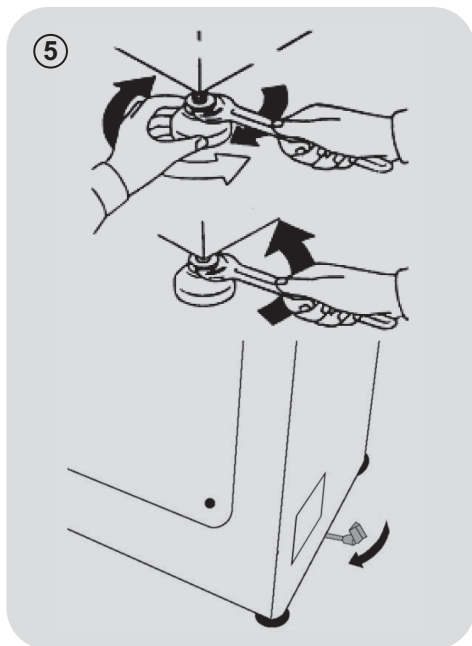
- Plaats daarop de bijgeleverde sierdopjes "C" (**figuur 2**).



NL



* APART VERKOCHT ACCESSOIRE



- De wasmachine moet zijn aangesloten op het waterleidingnet. Gebruik daarvoor een nieuwe slang die bij het apparaat (in het interieur van de trommel) zal worden geleverd. Voor dit doel niet de oude slang gebruiken.
- Bevestig de slang voor de watertoevoer aan een uiteinde, de elleboogzijde, aan de elektroklep (bovenkant achteraan de machine) en aan het andere uiteinde aan een kraan of wateraansluiting met schroefuiteinde van 3/4» gas.
- Zet de wasmachine dicht bij de muur, erop lettend dat er geen bochten of knikken ontstaan in de afvoerslang. Hang deze over de rand van de wastafel heen of beter nog, in een vaste afvoerpijp met een diameter die groter is dan de slang

van de wasmachine, en op een afstand van minstens 50 cm. en hoogstens 75 cm. van de grond (**figuur 4**).

- Gebruik zonodig het gebogen* hulpstuk om de afvoerslang beter op te hangen en te ondersteunen.

Voor het geval dat uw model daarvan is voorzien:

- Om de wasmachine gemakkelijk te kunnen verplaatsen, dient u de bedieningshendel van het onderstel naar rechts te draaien. Na de operatie moet u de hendel weer naar zijn beginpositie terugbrengen.
- Zet de machine waterpas met behulp van de voorpoten (**figuur 5**).
 - a) Draai de moer in de richting van de wijzers van de klok om, teneinde de schroef van de poot los te kunnen maken.
 - b) Draai de poot omhoog of omlaag totdat deze stevig op de grond vast komt te staan.
 - c) Blokkeer de poot door de moer in de tegenovergestelde richting van de wijzers van de klok te draaien totdat deze aan de onderkant van de machine vast komt te zitten.
- Controleer of het apparaat goed waterpas staat. Probeer daartoe de wasmachine te bewegen, zonder haar te verplaatsen, door achtereenvolgens aan de bovenkant in diagonaal op de hoeken te leunen, erop lettend dat de machine niet kantelt.
- Als u de wasmachine van plaats verandert, zet de voeten ervan dan opnieuw waterpas.

Hydraulische aansluitingen

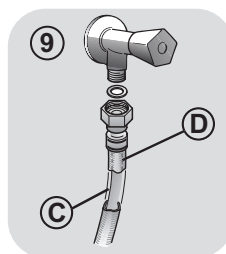
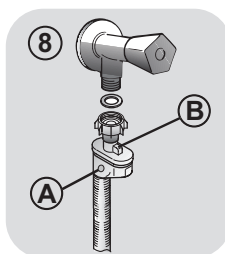
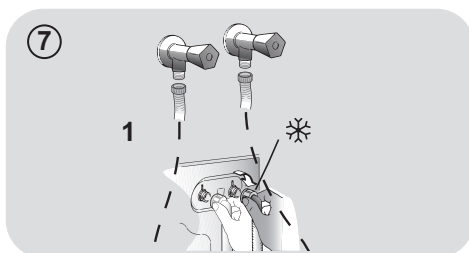
- Sluit enkel de waterslang aan om de kraan, die werd geleverd met de machine (**figuur 6**). Hergebruik geen oude slang-sets.

- **SOMMIGE MODELLEN** kunnen een of meer van de volgende kenmerken hebben:

- **HOT & COLD (figuur 7)**: Het toestel kan worden aangesloten op warm en koud water voor hogere energiebesparing. Sluit de grijze buis aan de koude water kraan * en de rode naar de warm water kraan. De machine kan worden aangesloten op de koud water kraan alleen: in dit geval kunnen sommige programma's een paar minuten later starten.

- **AQUASTOP (figuur 8)**: een instelling op de toevoerbuis die de waterstroom stopt als de buis verouderd, in dit geval verschijnt een rode markering in het venster "A". De buis moet worden vervangen. Om de moer los te schroeven, drukt u op het one-way lock systeem "B".

- **AQUAPROTECT - AANVOERBUIS MET BEWAKER (figuur 9)**: Mocht water lekken uit de primaire interne buis "C", zal het transparante omhulsel "D" water bevatten die het mogelijk maakt de wascyclus te voltooien. Aan het einde van de cyclus dient u contact op te nemen met de klantenservice om de toevoerbuis te vervangen.



NL

3. PRAKTISCHE TIPS

Laadtips

Wanneer je je was rangschikt, zorg ervoor dat:

- u metalen voorwerpen zoals haarspelden, spelden, munten, uit de was hebt geëlimineerd;
 - u kussenslopen hebt dichtgeknoopt, ritsen gesloten, losse riemen en linten van lange gewaden hebt gebonden;
 - u walsen van gordijnen hebt verwijderd;
 - u zorgvuldig de was-labels van de kleding hebt gelezen;
 - u alle hardnekkige vlekken met behulp van specifieke reinigingsmiddelen hebt verwijderd.
- u bij het wassen van tapijten, dekens of andere zware kleding, centrifugeren probeert te vermijden.
 - Alvorens wol te wassen, controleer aan de hand van het fabriekslabel of het kledingstuk in de machine mag gewassen worden.

Nuttig advies om te besparen

Tips om geld te besparen en geen schade aan te brengen aan het milieu wanneer u uw machine gebruikt.

- Laad de machine vol tot de hoogste inhoud die staat aangegeven in de programmatabel van ieder programma - hierdoor kunt u energie en water **BESPAREN**.
- Lawaai en achtergebleven vocht in het wasgoed worden beïnvloed door de centrifugesnelheid: sneller centrifugeren wordt geassocieerd met meer lawaai en minder achtergebleven vocht in het wasgoed.
- De programma's die het meest efficiënt het gebruik van water en energie combineren, zijn meestal de programma's die langer duren en een lagere temperatuur hebben.

Maximaliseer de hoeveelheid wasgoed

- Bereik het beste gebruik van energie, water, wasmiddel en tijd door gebruik te maken van de aanbevolen maximale lading. Bespaar tot 50% energie door het wassen van een volle lading in plaats van 2 gedeeltelijke ladingen.

Is een voorwas nodig?

- Enkel voor sterk vervuild wasgoed! **BESPAAR** wasmiddel, tijd, water en 5 tot 15% energie door Voorwas niet te selecteren voor licht tot normaal vervuild wasgoed.

Is wassen op een hoge temperatuur noodzakelijk?

- Behandel vlekken voor met vlekkenverwijderaars of laat ingedroogde vlekken inweken in water alvorens het te wassen dit om een heet wasprogramma te voorkomen. Spaar energie door het gebruik van lage temperatuur bij het wasprogramma.

Voordat u een droogprogramma gebruikt (WAS-DROGERS)

- Bespaar energie en tijd door een hoog toerental te selecteren zodat het watergehalte in de kledij vermindert alvorens een droogprogramma te gebruiken.

Het wasmiddel doseren

Hieronder staat een **korte gids** met tips en advies **voor het gebruik van wasmiddel**.

- Gebruik alleen wasmiddelen die geschikt zijn voor wasmachines.
- Selecteer uw wasmiddel afhankelijk van het type stof (katoen, fijne was, synthetische stoffen, wol, zijde, enz.), de kleur, het soort vuil en de mate van vervuiling en de geprogrammeerde wastemperatuur.
- Om de juiste hoeveelheid wasmiddel, wasverzachter of andere additieven te gebruiken, moet u altijd nauwkeurig de instructies van de fabrikant volgen: **door de machine op de juiste manier te gebruiken met de juiste dosis, kunt u verspilling voorkomen en de invloed op het milieu verminderen.**

Bij het wassen van zeer vuile witte was, raden wij u aan katoenprogramma's van 60°C of hoger te gebruiken en een normaal waspoeder (zwaar) met bleekmiddel die bij gemiddelde/hoge temperaturen uitstekende resultaten opleveren.

Voor wasbeurten tussen 40°C en 60°C moet het detergent geschikt zijn voor het type stof en de mate van vervuiling. Normale poeders zijn geschikt voor "witte" of kleurvaste stoffen met een hoge vervuiling, terwijl vloeibare wasmiddelen of "kleur te beschermen" poeders zijn geschikt voor gekleurd textiel met lichte vervuiling.

Voor het wassen bij temperaturen onder 40°C adviseren wij het gebruik van vloeibare reinigingsmiddelen of reinigingsmiddelen specifiek gelabeld als zijnde geschikt voor lage temperatuur wasbeurten.

Voor het wassen van wol of zijde, gebruik alleen wasmiddelen die speciaal zijn ontwikkeld voor deze stoffen.

- Te veel wasmiddel geeft overmatige schuimvorming, waardoor de cyclus niet goed kan worden uitgevoerd. Het schuim kan ook de kwaliteit van het wassen en spoelen beïnvloeden.

Het gebruik van ecologische detergenten zonder fosfaten kan de volgende effecten hebben:

- **Troebeler spoelwater:** Dit effect is gekoppeld aan de geschorste zeolieten die geen negatieve effecten hebben op de centrifuge efficiëntie.
- **Wit poeder (zeoliet) op het wasgoed aan het einde van het programma:** het is gebruikelijk dat het poeder niet wordt geabsorbeerd door de stof maar verandert de kleur niet.
- **Schuim in het water bij het laatste spoelwater:** dit wijst niet noodzakelijk op slecht spoelen.
- **Overvloedig schuim:** Dit is vaak te wijten aan de anionische oppervlakte-actieve stoffen in de detergenten die moeilijk te elimineren zijn. In dit geval niet opnieuw spoelen om de effecten te elimineren: het zal niet helpen.

Als het probleem blijft bestaan of wanneer u denkt dat er een defect is, neem dan zo snel mogelijk contact op met een officieel servicecentrum.

4. ONDERHOUD EN REINIGING

Door uw machine op de juiste manier te verzorgen, kunt u ervoor zorgen dat hij langer meegaat.

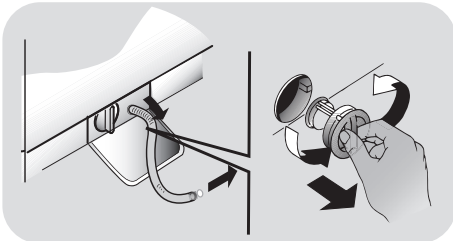
De buitenkant van de machine reinigen

- Haal de stekker van de machine uit het stopcontact.

Hou de wasmachine aan de buitenkant schoon met een vochtige doek, vermijd schuurmiddelen, alcohol en/of oplosmiddelen. De wasmachine vereist geen speciale zorg voor dagelijks onderhoud: reinig de vakjes voor wasmiddelen en het filter. Enkele tips over hoe de machine te verplaatsen of over machines die lange tijd niet gebruikt zijn, worden hieronder gegeven.

Filter schoonmaken

- De wasmachine is uitgerust met een speciale filter die in staat is om grote resten op te vangen, zoals knoppen of munten, die de afvoer zouden kunnen verstoppem.
- **ALLEEN OP BEPAALDE MODELLEN:** Haal de kleine slang eruit, en haal het dopje eraf om het achtergebleven water te verwijderen.
- Alvorens de filter los te schroeven, raden wij u aan eronder een absorberende doek te plaatsen om de vloer droog te houden.
- Draai de filter tegen de klok in tot de stop in de verticale positie staat.
- Verwijder en reinig het filter, wanneer u klaar bent, plaats deze terug door deze rechtersom te draaien.
- Herhaal de vorige stappen in omgekeerde volgorde om alle onderdelen weer in elkaar te zetten.

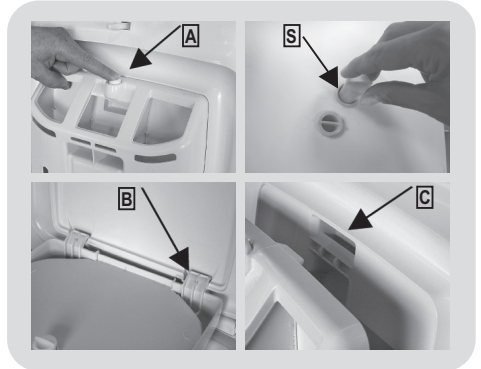


Suggesties voor het verplaatsen of bij langdurig ongebruik

- Indien de wasmachine wordt opgeslagen in een onverwarmde ruimte voor een lange tijd, voer dan al het water uit de buizen.
- Haal de stekker uit de wasmachine.
- Neem de slang los van de riem en laat zakken, voer het water volledig af in een kom.
- Bevestig de afvoerbuis met de riem zodra u klaar bent.

Schoonmaak van het bakje voor het wasmiddel en de vakjes daarvan

- Druk op knop (A).
- Houd de knop ingedrukt en draai het wasmiddelbakje naar buiten.
- Trek het wasmiddelbakje naar buiten en maak het schoon.
- Het wordt aanbevolen om eventueel achtergebleven wasmiddel in alle compartimenten te verwijderen om te vermijden dat de stroom van dispenser naar trommel geblokkeerd wordt.
- Trek en haal de val/vallen (S) uit die zich bevinden in het achterste gedeelte van de dispenser en reinig ze zorgvuldig.
- Verwijder eventuele afzettingen die de uitlaat van het compartiment zouden kunnen verstoppem.



Montage

Breng de uitstekende randen in, zoals wordt aangegeven. Draai het wasmiddelbakje naar de deksel toe totdat de uitstekende rand in zijn houder past (C). Bij het inpassen zal een kenmerkend geluid gehoord worden (clack).

5. GEBRUIKERSHANDLEIDING

Deze wasmachine past automatisch het niveau van het water aan in functie van het type en de hoeveelheid wasgoed. Dit systeem geeft een vermindering van het energieverbruik en een merkbare vermindering van de wastijd.

Programmakeuze

- Zet de wasmachine aan en selecteer het gewenste programma.
- Stel de wastemperatuur indien nodig in en druk op de gewenste "optie" knoppen.
- Druk op de **START/PAUZE** toets om te beginnen wassen.

Als de stroom uitvalt wanneer de machine in werking is, begint de machine wanneer de stroom wordt hersteld opnieuw bij het begin van de fase waarin hij was wanneer de stroom uitviel.

- Aan het einde van het wasprogramma verschijnt de boodschap "End" op het scherm of, bij sommige modellen, zullen alle wasfase-indicatorlampjes gaan branden.

Wacht tot het lampje DEUR BEVEILIGING uit is gegaan voordat je de deur opent.

- Schakel de wasmachine uit..

Voor elke vorm van wassen, zie de programmatabel en volg de handelingen zoals aangegeven.

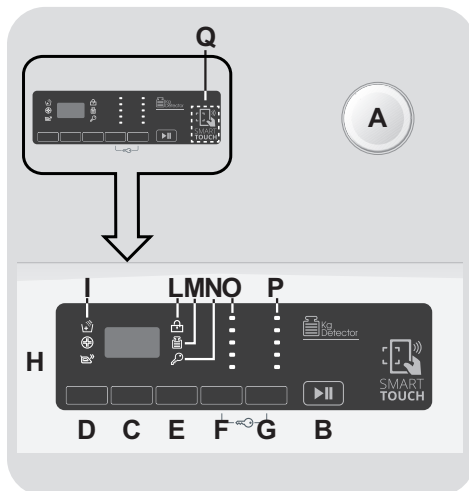
Technische gegevens

Druk hydraulische pomp:
min 0,05 Mpa / max 0,8 Mpa

Centrifuge:
Raadpleeg de kenplaat.

Aansluitwaarde/Stroomsterkte van de zekering/Netspanning:
Raadpleeg de kenplaat.

6. BEDIENINGSELEMENTEN EN PROGRAMMA'S



- A** Programma selectieknop met **UIT** positie (OFF)
- B** **START/PAUZE** knop
- C** **UITGESTELDE START** knop
- D** **OPTIES** knop
- E** **SNEL / VLEKKENNIVEAU** knop
- F** **TEMPERATUUR SELECTIE** knop
- G** **CENTRIFUGE SELECTIE** knop
- F+G** **KNOPPENVERGRENDLIN**
- H** Digitale display
- I** Indicatorlampjes voor **OPTIES**
- L** **DEUR BEVEILIGING** Indicatorlampje
- M** **KG DETECTOR** indicatorlampje
- N** **KNOPPENVERGRENDDELINGS-LAMPJE**
- O** **TEMPERATUUR SELECTIE** indicatorlampjes
- P** **CENTRIFUGE SELECTIE** indicatorlampjes
- Q** **SMART TOUCH**-gebied

De deur openen

Een speciale beveiliging verhindert dat de deur onmiddellijk na afloop van de cyclus kan worden geopend. Wacht 2 minuten nadat de wascyclus klaar is en het " Beveiliging Deur " lampje uit is voordat u de deur opent.

Programma selectiekноп met UIT positie (OFF)

Wanneer u de programmakiezer draait, licht het display op en toont de instellingen van het gekozen programma. Voor energiebesparing zal aan het einde van de cyclus of na een periode van inactiviteit, het display niveau contrast verlagen.

NB: Om de machine uit te schakelen, draait u de programmakiezer op de stand UIT.

- Druk op **START/PAUZE** knop om de geselecteerde cyclus te starten.
- Eens het programma is geselecteerd blijft de programmakiezer op het geselecteerde programma tot het einde van de cyclus.
- Schakel de wasautomaat uit door de keuzeknop op **UIT** te zetten.

De programmakiezer moet teruggeplaatst worden naar de **UIT** positie op het einde van de cyclus of voorafgaand aan een volgend programma alvorens een nieuwe cyclus te starten.

START/PAUZE knop

Sluit de deur **ALVORENS** op de **START/PAUZE** knop te drukken.

- Druk hier om de geselecteerde cyclus te starten.

Wanneer de **START/PAUZE** knop is ingedrukt kan het starten enkele seconden duren.

TOEVOEGEN OF VERWIJDEREN VAN KLEDINGSTUKKEN NADAT HET PROGRAMMA IS BEGONNEN (PAUZE)

- Houd de **START/PAUZE**-knop ongeveer **2 seconden** in (een indicatielampje en de resterende tijd knippert, waaruit blijkt dat het apparaat is onderbroken).
- Wacht **2 minuten** tot de veiligheid van de deur is ontgrendeld.

Controleer het waterniveau voordat u de deur opent om overstroming te voorkomen.

- Nadat u hebt kledingstukken hebt toegevoegd of verwijderd, sluit de deur en druk op de **START/PAUZE** (het programma zal starten vanaf waar het gebleven was).

HET PROGRAMMA ANNULEREN

- Om het programma te annuleren, stelt u de schakelaar in de **UIT** stand.

UITGESTELDE START knop

- Met deze knop kunt u de start van de wascyclus voorprogrammeren tot **24 uur**.
- Om de start uit te stellen volg de volgende procedure:
 - Stel het gewenste programma in.

- Druk 1 keer op de knop om te activeren (**h00** verschijnt op het display) , druk nog een keer om **1 uur** uit te stellen (**h01** verschijnt op het display). De vooraf ingestelde vertraging stijgt telkens met **1 uur** bij elke druk op de knop tot maximaal **24u**. Daarna verschijnt terug **0u**.

- Bevestig door op de **START/PAUZE** knop te drukken. Het aftellen begint en wanneer het klaar is zal het programma automatisch starten.

- Het is mogelijk om de uitgestelde start te annuleren door de programmakiezer op **UIT** te zetten.

Als er een onderbreking is van de stroomtoevoer wanneer de machine in werking is, slaat een speciale herinnering het geselecteerde programma op en als de stroom wordt hersteld, gaat het verder waar het gebleven was.

Selecteer de optieknoppen vóórdát u de **START/PAUZE**-knop indrukt.

OPTIES knop

Met deze knop kunt u kiezen tussen drie verschillende opties:

- EXTRA SPOELBEURT

- Met deze functie kunt u een extra spoelbeurt aan het einde van het programma instellen. Dit kan nuttig zijn voor mensen met een gevoelige huid en bij mensen voor wie kleine hoeveelheden wasmiddelresten al voor irritaties of allergieën kunnen zorgen.
- Het wordt aanbevolen om deze functie ook te gebruiken voor kledingstukken van kinderen, voor extreem vieze kledingstukken waarvoor veel wasmiddel is gebruikt, en voor het wassen van badstof, waarvan de vezels het wasmiddel meestal vasthouden.

- HYGIÈNE+

Deze functie kan alleen geactiveerd worden bij een temperatuur van 60°C, en zorgt ervoor dat u uw kleren kunt wassen terwijl de temperatuur gedurende de hele was hetzelfde blijft.

- GEMAKKELIJK STRIJKEN

Deze functie helpt de kreukels zoveel mogelijk te minimaliseren, door de tussenliggende centrifuges of de intensiteit van de laatste centrifugecyclus te verminderen.

Wanneer een functie is geselecteerd die niet geschikt is voor het geselecteerde programma, dan zal het indicatielampje eerst knipperen en dan uitgaan.

SNEL / VLEKKENNIVEAU knop

Met deze knop kunt u kiezen tussen twee verschillende opties, afhankelijk van het gekozen programma.

- SNELWAS

Deze knop wordt actief wanneer u het **SNEL**-programma selecteert (**14/30/44 Min.**). U kunt hiermee de wastijd instellen op een van de drie aangegeven tijden.

- VLEKKENNIVEAU

- Zodra het programma geselecteerd is wordt de wastijd voor dit programma automatisch getoond.
- Met deze functie kunt u kiezen tussen drie niveaus van wasintensiteit, waarbij de lengte van het programma wordt aangepast aan hoe vuil de stof is geworden (deze functie kan slechts bij een aantal programma's geselecteerd worden, zoals aangegeven in de programmatabel).

TEMPERATUUR SELECTIE knop

- Met deze knop kunt u de wastemperatuur wijzigen.
- Om de stof te beschermen is het niet mogelijk om de temperatuur hoger in te stellen dan de maximumtemperatuur voor ieder programma.
- Wanneer u een koude was wilt draaien dan moeten alle indicators uitstaan.

CENTRIFUGE SELECTIE knop

- Door op deze knop te drukken kunt u de centrifugesnelheid aanpassen of centrifugeren uitschakelen als u dat wenst.
- Als het label op de kleding geen specifieke informatie bevat, is het mogelijk om de maximale centrifugesnelheid te gebruiken die het wasprogramma aangeeft.

Om schade aan de stof te voorkomen, is het niet mogelijk om de snelheid van een programma hoger in te stellen dan de maximumsnelheid.

- Om het centrifugeprogramma opnieuw te activeren, drukt u op de knop totdat u de snelheid heeft bereikt die u wilt instellen.
- Het is mogelijk om de snelheid aan te passen zonder de machine te pauzeren.

Een te hoog gehalte wasmiddel kan een teveel aan schuim veroorzaken. Als het apparaat te veel schuim detecteert, dan kan het de centrifugeerfase overslaan of de waterconsumptie verhogen.

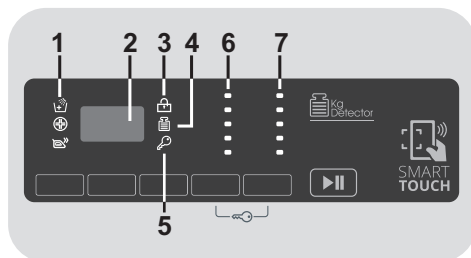
De machine is uitgerust met een speciale elektronische tool die centrifugeren voorkomt indien er geen belading is of bij bijzonder asymmetrische belading. Dit vermindert het geluid en de trillingen van de machine en verlengt dus de levensduur van uw machine.

KNOPPENVERGREDELING

- Door ongeveer **3 seconden** tegelijkertijd de knoppen **TEMPERATUUR SELECTIE** en **CENTRIFUGE SELECTIE** ingedrukt te houden, kunt u de knoppen vergrendelen. Zo kunt u voorkomen dat er per ongeluk wijzigingen aan het programma worden aangebracht tijdens het wasprogramma.
- De knoppenvergrendeling kan geannuleerd worden door de twee knoppen opnieuw in te drukken of door het apparaat uit te schakelen.

Digitale Display

Op de display kunt u permanent aflezen wat de status is van de machine.



1) INDICATORLAMPJES VOOR OPTIES

De indicatorlampjes tonen de opties die geselecteerd kunnen worden met de corresponderende knop.

2) CYCLUS DUURTIJD

- Wanneer een programma wordt geselecteerd zal automatisch op het display de cyclusduur verschijnen, die kan variëren afhankelijk van de geselecteerde opties.
- Zodra het programma gestart wordt, blijft u voortdurend op de hoogte van de resterende tijd tot het einde van de wasbeurt.

- Het apparaat berekent de tijd tot het einde van het geselecteerde programma op basis van een standaard belasting tijdens de cyclus, het apparaat corrigeert de tijd volgens de omvang en samenstelling van de lading.

3) BEVEILIGING DEUR INDICATORLAMPJE

- Het symbool geeft weer dat de deur vergrendeld is.

Sluit de deur ALVORENS op de START/PAUZE knop te drukken.

- Als **START/PAUZE** is ingedrukt met de deur gesloten, dan zal de indicator een paar keer pinken en dan oplichten.

Als de deur niet goed gesloten is, zal de indicator 7 seconden lang blijven pinken, daarna zal het programma automatisch beëindigd worden. In dit geval, sluit u de deur goed en drukt u op START/PAUZE.

- Een speciale beveiliging verhindert de deur onmiddellijk te openen na afloop van de cyclus. Wacht **2 minuten** nadat de wascyclus klaar is en het "Deur Beveiliging" lampje uit is voordat u de deur opent. Aan het einde van de cyclus zet u de programmakeuzeknop **UIT**.

4) Kg Detector INDICATORLAMPJE (deze functie is enkel actief bij katoen en synthetische programma's)

- Tijdens de eerste minuten van het wasprogramma, zal het symbool "**Kg Detector**" opgelicht blijven terwijl de intelligent sensor de was zal wegen, en de juiste wastijd, de hoeveelheid water en het vermogen zal aanpassen.
- Tijdens elke wasfase zorgt de "**Kg Detector**" ervoor dat de hoeveelheid was in de trommel wordt weergegeven, en tijdens de eerste minuten van het wasprogramma:

- de juiste hoeveelheid water wordt toegevoegd;

- de duur van het wasprogramma wordt bepaald;

- het spoelen wordt gecontroleerd naargelang de stoffen die worden gewassen;

- het aantal toeren wordt aangepast aan het type stof dat wordt gewassen.

- de aanwezigheid van lederen stoffen wordt herkend, en de hoeveelheid water wordt verhoogd tijdens het spoelen, indien nodig.

- de centrifuge snelheid wordt aangepast aan de hoeveelheid was om een gebrek aan evenwicht te vermijden.

5) KNOPPENVERGREDELINGSLAMPJE

Dit lampje laat zien dat de knoppenvergrendeling is ingeschakeld.

6) TEMPERATUUR SELECTIE INDICATORLAMPJES

Dit laat de wastemperatuur zien van het geselecteerde programma. Deze kan gewijzigd worden door de relevante knop in te drukken (indien toegestaan voor het programma).

Als u een koude was wilt draaien, moeten alle indicatoren uitstaan.

7) CENTRIFUGE SELECTIE INDICATORLAMPJES

Hiermee kunt u de centrifugesnelheid van het geselecteerde programma wijzigen of weglaten.

SMART TOUCH

Dit apparaat is uitgerust met **Smart Touch**-technologie, waardoor het, door middel van de smartphone-App, kan communiceren met smartphones die beschikken over een Android-besturingssysteem en een NFC-functie (Near Field Communication).

- Download de **Candy simply-Fi**-applicatie op uw smartphone.

De **Candy simply-Fi** App is beschikbaar voor tablets en smartphones met zowel Android als iOS. Maar alleen met Android-apparaten met NFC-technologie kunt u het maximale uit de Smart Touch-technologie halen. Zie onderstaand schema:

Android-smartphone met NFC-technologie	Interactie met het apparaat + inhoud
Android-smartphone zonder NFC-technologie	Alleen inhoud
Android Tablet	Alleen inhoud
Apple iPhone	Alleen inhoud
Apple iPad	Alleen inhoud

FUNCTIES

Dit zijn de belangrijkste functies van de App:

- **Stem assistentie** – Helpt bij de keuze van het juiste wasprogramma met slechts drie spraakcommando's (kleren/stof, kleur, vlekkeniveau)
- **Cycli** – Voor het downloaden en gebruiken van nieuwe programma's.

- **Smart Care** – Speciale programma's voor controle apparaat, Auto-Clean-functie en hulp bij problemen oplossen.
- **Mijn statistieken** – Wasstatistieken en tips voor efficiënter gebruik van de machine.

Voor informatie over de mogelijkheden van Smart Touch en een DEMO van de App kijkt u op:
www.candysmarttouch.com

SMART TOUCH GEBRUIKEN

EERSTE GEBRUIK – Registreren apparaat

Zoek en activeer de NFC-functie in het menu "**Wireless & Netwerken**" in het "**Instellingen**"-menu van uw Android-smartphone.

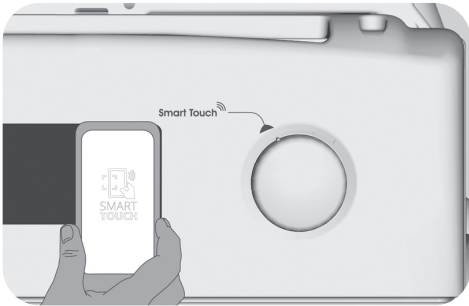
Het activeerproces van de NFC-functie verschilt per model en per versie van Android. Raadpleeg de handleiding van uw smartphone voor meer informatie.

- Zet de knop van het apparaat op de **Smart Touch**-positie om de sensor op het dashboard in te schakelen.
- Open de App, maak een gebruikersprofiel aan en registreer uw apparaat door de instructies op het scherm of de "**Snelgids**"-handleiding op de machine te volgen.

Meer informatie, veelgestelde vragen, en een video over registreren vindt u op:
www.candysmarttouch.com/how-to

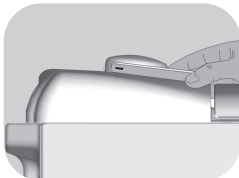
NA HET EERSTE GEBRUIK

- Wanneer u het apparaat wilt beheren met de App moet u altijd de **Smart Touch**-modus inschakelen door de knop naar de juiste stand te draaien.
- Wees zeker dat u uw GSM heeft ontrendeld (voor een mogelijke stand-by modus) en dat u uw NFC-functie geactiveerd heeft; anders volgt u de vorige aangehaalde stappen.
- Wanneer u gaat wassen: doe was en wasmiddel in de machine en sluit de deur.
- Selecteer de gewenste functie in de App (bv.: een programma starten, Controleprogramma laden, statistieken bijhouden, etc...).
- Volg de instructies op uw GSM-display, **HOUD**, zoals gevraagd door de app **UW GSM OP** het **Smart Touch** logo dat zich op het bedieningspaneel bevindt.



OPMERKINGEN:

Plaats uw smartphone met de NFC-sensor op de achterkant ter hoogte van het Smart Touch-logo op uw apparaat (zie afbeelding hieronder).



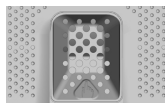
Als u de positie van uw NFC-antenne niet weet, beweeg de smartphone in een cirkelvormige beweging over het Smart Touch-logo totdat de App de verbinding bevestigt. Om de overdracht van data succesvol te laten verlopen is **HET ESSENTIEEL OM UW SMARTPHONE OP HET BEDIENINGSPANEEL TE HOUDEN TIJDENS DE PAAR SECONDEN VAN DE PROCEDURE**; een bericht op het toestel zal u informeren over de juiste uitkomst van de operatie en advies wanneer het mogelijk is om de smartphone weg te halen.

Telefoonhoesjes of metalen stickers op uw smartphone kunnen de gegevensverbinding tussen apparaat en telefoon beïnvloeden. Verwijder deze indien nodig.

De vervanging van enkele onderdelen van uw smartphone (bvb. Achterkant, batterij, etc...) met niet originele stukken zou kunnen resulteren in een NFC antenne verwijdering, waardoor het volledig gebruik van de App voorkomen wordt.

De bediening en het beheer van het apparaat d.m.v. de App is alleen mogelijk als u in de buurt bent van het apparaat: bediening op afstand is niet mogelijk (bv.: vanuit een andere kamer of van buiten het huis).

Programma tabel



PROGRAMMA		kg (MAX.) *						°C (MAX.)	WASMIDDEL		
		5 kg	5,5 kg	6 kg	6,5 kg	7 kg	8 kg		1	2	
	KATOEN ²⁾	5	5,5	6	6,5	7	8	90°	●	●	
ECO 40-60	ECO 40-60 ²⁾	5	5,5	6	6,5	7	8	60°	●	●	
+ Pre	KATOEN + VOORWAS ²⁾	5	5,5	6	6,5	7	8	60°	●	●	(●)
	WOL/HANDWAS	1	1	1	1	1	2	30°	●	●	
	SYNTHETISCHE STOFFEN ²⁾	2,5	2,5	3	3	3,5	4	60°	●	●	
	SPOELEN	-	-	-	-	-	-	-	△	●	
	AFVOEREN + CENTRIFUGEREN	-	-	-	-	-	-	-			
	FIJNE WAS 59'	2	2	2	2	2,5	2,5	40°	●	●	
	SPORT PLUS 39'	1,5	1,5	2	2	2	2,5	30°	●	●	
	HYGIENE PLUS 59'	1,5	1,5	2	2	2	2	60°	●	●	
	14'	1	1	1	1	1	1,5	30°	●	●	
	30'	1,5	1,5	2	2	2,5	2,5	30°	●	●	
	44'	3	3	3	3	3,5	3,5	40°	●	●	
	GEMENGD & GEKLEURD 59'	5	5	6	6	7	8	40°	●	●	
	PERFECTE KATOEN 59'	2,5	2,5	3	3	3,5	4	40°	●	●	
	SPECIAAL 49'	2,5	2,5	3	3	3,5	4	40°	●	●	
Smart Touch	Instelbare functie van de knop die u moet selecteren om te communiceren met de smartphone-App en om de wasprogramma's te downloaden (zie ook het corresponderende hoofdstuk). In de fabriek wordt het standaardprogramma Auto-Clean (Automatisch Schoonmaken) ingesteld; het programma om de machine schoon te houden.										

Lees deze opmerkingen nauwkeurig:

* De maximale toegestane hoeveelheid van de lading van droge kleren hangt af van het gebruikte model (zie bedieningspaneel).

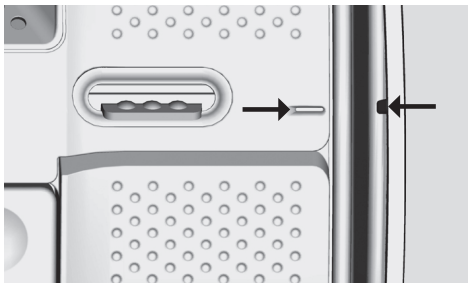
**** STANDAARD KATOEN PROGRAMMA'S VOLGENS (EU) nr. 1015/2010 en nr. 1061/2010.**

KATOEN PROGRAMMA MET een temperatuur van 60°C.

KATOEN PROGRAMMA MET een temperatuur van 40°C.

Deze programma's zijn geschikt om normaal bevuild katoenen wasgoed schoon te maken en zijn de meest efficiënte programma's op het gebied van energie- en waterverbruik voor het wassen van katoenen wasgoed. Deze programma's zijn ontwikkeld om te voldoen aan de temperatuur aangegeven op de waslabels op de kleding. De werkelijke temperatuur van het water kan iets afwijken van de aangegeven temperatuur van de cyclus.

Vóór het sluiten van het deksel en het wasproces te starten, controleer of de interne trommel perfect is gesloten. Indien mogelijk, plaats de trommel in lijn met de positie-indicatoren om het beste wasresultaat te verzekeren.



De centrifugesnelheid kan verlaagd worden volgens de instructies op het kledinglabel. Voor zeer fijne stoffen is het mogelijk om de centrifugeerfunctie uit te schakelen met de knop voor centrifugesnelheid. Als op het label geen specifieke instructie staat dan kan de maximale centrifugesnelheid worden gebruikt. Bij overmatig gebruik van wasmiddel kan er een teveel aan schuim ontstaan. Als het apparaat een teveel aan schuim detecteert dan kan het de centrifugefase annuleren of het programma verlengen en het waterverbruik verhogen.

● Alleen wanneer de VOORWAS-optie is geselecteerd (voor programma's met VOORWAS-functie).

1) Bij het selecteren van een programma wordt op het scherm de aanbevolen wastemperatuur getoond. Deze kan gewijzigd worden (indien toegestaan voor het programma) door de corresponderende knop te gebruiken. Het is niet mogelijk om de temperatuur te verhogen boven de maximum toegestane temperatuur.

2) Om de duur van het wasprogramma en de intensiteit te veranderen gebruikt u de VLEKKENNIVEAU knop.

3) Selecteer één van de drie snelle programma's beschikbaar 14', 30' en 44' met de SNEL-knop.

● VOORWAS: Als het afwasmiddelbakje een speciaal vakje voor voorwas heeft, kunt u daar het wasmiddel in doen. Is dit niet het geval, giet dan het wasmiddel in het gebied met gaatjes op de trommel, volgens de doseringsinstructies van de wasmiddelproducent.

LET OP: gebruik de voorwas-optie niet in combinatie met de 'start uitstellen'-functie.

Programmabeschrijving

Om verschillende soorten stoffen en verschillende vuiltegraadniveaus te reinigen heeft de wasmachine specifieke programma's die aan elke type wasgoed voldoen (zie tabel).

Kies het programma in overeenstemming met de wasinstructies op het etiket, met name de geadviseerde maximumtemperatuur.



WAARSCHUWING:

BELANGRIJK ADVIES VOOR WASPRESTATIES.

- **Nieuw, gekleurd wasgoed moet gedurende minstens 5 tot 6 wasbeurten afzonderlijk gewassen worden.**
- **Bepaalde donkere stukken zoals jeans en handdoeken moeten altijd afzonderlijk gewassen worden.**
- **Meng nooit NIET KLEURVASTE weefsels.**

Smart Touch

Instelbare functie van de knop die u selecteert wanneer u een instelling van de App naar de machine wilt verplaatsen, en om een wasprogramma te downloaden/starten (zie het corresponderende hoofdstuk en de gebruikershandleiding van de App voor meer informatie). De **Smart Touch**-functie heeft het standaardprogramma **"Auto-Clean"**, dat ervoor zorgt dat de trommel schoon blijft, dat geurtjes verwijderd worden en dat de levensduur van de machine verlengd wordt. Zorg ervoor dat u het **"Auto-Clean"**-programma start zonder kleren in de machine, en gebruik alleen poederwasmiddel. Laat de deur aan het einde van het programma open om de trommel te laten drogen. Het wordt aanbevolen om dit programma na iedere 50 wasbeurten uit te voeren.

KATOEN

Dit programma is geschikt voor het wassen van gekleurde katoenen kledingstukken op

40°C of om de hoogste graad van reinheid te garanderen voor katoenen wassingen op 60°C of 90°C. De laatste centrifugebeurt vindt plaats op de maximale snelheid die een uitstekende waterafvoer garandeert.

ECO 40-60

Het programma **ECO 40-60** kan normaal vuil katoenen wasgoed dat kan worden gewassen op 40°C of 60°C, bij elkaar in dezelfde cyclus reinigen. Dit programma wordt gebruikt om te bepalen of het programma voldoet aan de Europese Ecodesign-verordening (milieuvriendelijke productontwikkeling).

KATOEN + VOORWAS

Dit programma is ontwikkeld om diepere vlekken uit witte katoenen kleding te wassen. De voorwas garandeert verwijdering van hardnekkig vuil. Voeg aan vakje "1" een hoeveelheid wasmiddel toe die ongeveer 20% bedraagt van het wasmiddel gebruikt voor hoofdwas.

WOL/HANDWAS

Dit programma voert een speciale wascyclus uit voor wollen stoffen die in de wasmachine kunnen worden gewassen, kledingstukken die met de hand moeten worden gewassen of artikelen van zijde of met "Wassen als zijde" op het waslabel.

SYNTHETISCHE STOFFEN

Dit programma maakt het mogelijk om verschillende stoffen in type en kleur allemaal samen te wassen. De rotatiebeweging van de trommel en het waterpeil worden geoptimaliseerd, zowel tijdens het wassen als tijdens de spoelfase. De nauwkeurige rotatie verzekert minder kreuken in het weefsel.

SPOELEN

Dit programma voert 3 spoelgangen met een tussenliggende centrifuge (die kan worden verminderd of met behulp van de juiste knop geannuleerd). Het wordt gebruikt voor het spoelen van elk type stof, bijvoorbeeld na een wasbeurt met de hand uitgevoerd.

AFVOEREN + CENTRIFUGEREN

Het programma voltooit de afvoer en het maximaal centrifugeren.

Het is mogelijk om het centrifugeren te annuleren of te verminderen met de CENTRIFUGE SELECTIE toets.

FIJNE WAS 59'

Ontwikkeld om fijne was en delicate stoffen te wassen en behandelen. Dit programma wast bij een lage temperatuur gedurende 59 minuten. Aanbevolen voor kleine ladingen.

SPORT PLUS 39'

Bedacht om vuil te verwijderen van technische sportkleding. Het programma wast op 39 graden bij een lage temperatuur. Aanbevolen voor kleine ladingen synthetische kleding.

HYGIENE PLUS 59'

Dit programma biedt de best mogelijke combinatie van hoge temperatuur, tijd en reinigende werking om een maximale hygiënische werking tegen bacteriën te garanderen in slechts 59 minuten. Het wordt aanbevolen voor de katoenen was en wast bij een temperatuur van 60°C en het werkt het beste bij kleine ladingen.

SNEL (14'/30'/44')

Besparen zonder te compromitteren! Dit nieuwe programma kan worden gebruikt om uitstekende resultaten te bereiken terwijl u

water, energie, wasmiddel en tijd bespaart. Deze optie wast bij mediumtemperatuur en kan worden gebruikt voor alle soorten stoffen. Aanbevolen voor kleine ladingen en licht vuile artikelen.

GEMENGD & GEKLEURD 59' *

Dit programma biedt u de vrijheid alle soorten stoffen en niet verblekende kleuren samen te wassen, met een volle lading, met uitstekende resultaten in slechts 59 minuten. Met wassen op mediumtemperatuur wordt dit programma aanbevolen voor niet bijzonder vuile was.

****Temperatuur vooraf instellen op 20°C (wijzigbaar met de speciale knop). De wascyclus is ook geschikt voor het wassen van katoen.***

PERFECTE KATOEN 59'

Dit programma garandeert uitstekende resultaten voor katoenen wasgoed. Deze optie is ontworpen om de wastijd te beperken bij gemiddelde temperaturen voor de gemiddeld vuile katoenen was. Vul de machine half voor de beste resultaten.

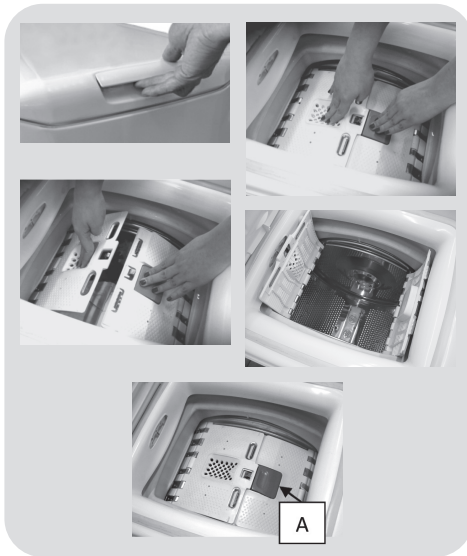
SPECIAAL 49'

De innovatieve technologie van dit programma zorgt ervoor dat we veel minder tijd besteden aan het wassen en garandeert toch een hoge wasprestatie bij middelhoge temperaturen in slechts 49 minuten. Vul de machine voor de helft voor de beste resultaten.

De was voorbereiden

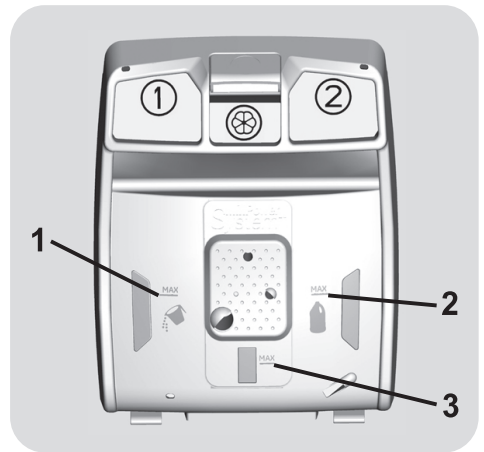
De trommel openen/sluiten.

- Open het deksel van de wasmachine.
- Open de trommel door op de knop (A) te drukken met de ene hand terwijl u op de andere deur drukt met uw andere hand.
- Plaats de kleren een voor een in de trommel. Probeer niet te proppen. Blijf binnen de laadlimiet zoals aangegeven in de programmatabel. Als de wasmachine te vol zit dan zal de was niet goed schoon worden en zullen de kleren gaan kreuken.
- Om de trommel te sluiten plaatst u de deur met knop (A) onder de andere deur. De twee deuren passen dan vanzelf in elkaar.




- **MAX** – op het wasmiddelbakje is de maximaal toegestane hoeveelheid wasmiddel gemarkeerd. Ga hier niet overheen.
- **△** Wanneer vlekken met vloeibare bleek behandeld moeten worden dan kunnen deze als eerste in de machine. Doe het bleekproduct in Vakje II en stel het spoelprogramma in. Zodra dit programma klaar is kunt u de programmaknop op UIT zetten, de rest van de was toevoegen en verdergaan met het reguliere wasprogramma.

- 1) De maximale hoeveelheid waspoeder voor Hoofdwash
- 2) De maximale hoeveelheid vloeibaar wasmiddel voor Hoofdwash
- 3) De maximale hoeveelheid geurmiddel



Wasmiddel toevoegen

Het wasmiddelbakje is verdeeld in drie vakjes:

- **Vakje 1** is voor poederwasmiddel.
- **Vakje 2** is voor vloeibaar wasmiddel.
- **Vakje**  is voor wasverzachter en andere toevoegingen zoals stijfjesel, kleurmiddel, etc.

7. PROBLEEM OPLOSSEN EN GARANTIE

Wanneer de wasmachine niet naar behoren werkt, raadpleeg dan het beknopte overzicht hieronder met praktische tips voor het oplossen van veel voorkomende problemen.

ALLEEN VOOR SMART TOUCH-MODELLEN.

Met het Controleprogramma van de *Candy simply-Fi-App* kunt u op ieder moment het functioneren van het apparaat controleren. Het enige dat u nodig heeft is een Android smartphone met NFC-technologie. Meer informatie vindt u in de App. Bij een foutmelding op het scherm van het apparaat (een code of knipperende lampjes) opent u de App en houdt u uw smartphone met NFC tegen het Smart Touch-logo op het dashboard. Nu kunt u de map openen waarin informatie staat over de oplossing van het probleem.

FOUTMELDINGEN

- **Modellen met display:** de foutmelding wordt getoond d.m.v. een nummer met de letter "E" ervoor (voorbeeld: Error 2 = E2).
- **Modellen zonder display:** bij een foutmelding gaan alle lampjes knipperen, zo vaak als de foutcode, gevolgd door een pauze van 5 seconden (voorbeeld: Error 2 = twee keer knipperen – 5 seconden pauze – twee keer knipperen, etc).

Getoonde Foutmelding	Mogelijke oorzaken en oplossingen
E2 (met display) LEDs knipperen 2x (zonder display)	De machine krijgt geen water. Zorg ervoor dat de watertoevoer open staat. Zorg ervoor dat de slang voor watertoevoer niet gebogen, geknikt of bekneld is. Afvoerpijp niet op de juiste hoogte (zie hoofdstuk over installatie). Sluit de watertoevoer, schroef de waterslang van de achterkant van de machine en zorg ervoor dat het "anti-zand"-filter schoon is en niet verstopt. Controleer of het filter niet verstopt zit en of er geen vreemde voorwerpen in het filtercompartiment zitten waardoor het water niet meer goed doorstroomt.
E3 (met display) LEDs knipperen 3x (zonder display)	De wasmachine voert het water niet af. Controleer of het filter niet verstopt zit en of er geen vreemde voorwerpen in het filtercompartiment zitten waardoor het water niet meer goed doorstroomt. Zorg ervoor dat de afvoerslang niet gebogen, geknikt of bekneld is. Zorg ervoor dat het drainagesysteem niet verstopt zit, en dat het water er vrij doorheen kan stromen. Kijk of het water in de wasbak wel wegloopt.
E4 (met display) LEDs knipperen 4x (zonder display)	Er is te veel schuim en/of water. Zorg dat er niet te veel wasmiddel in het apparaat zit, en dat er geen producten gebruikt zijn die niet geschikt zijn voor de wasmachine.
E7 (met display) LEDs knipperen 7x (zonder display)	Deurprobleem. Zorg dat de deur goed dicht zit. Zorg dat kleren de deur niet blokkeren. Als de deur geblokkeerd is, schakel de machine dan uit en haal de stekker uit het stopcontact. Wacht 2-3 minuten en heropen de deur.
Andere code	Schakel uit en haal de stekker uit het stopcontact, wacht een minuut. Schakel in en start een programma. Als de foutmelding aanhoudt, neemt u direct contact op met de officiële klantenservice of reparateur.

ANDERE PROBLEMEN

Probleem	Mogelijke oorzaken en oplossingen
De wasmachine werkt of start niet.	Zorg ervoor dat de stekker in een werkend stopcontact zit.
	Zorg dat de wasmachine aanstaat.
	Test met een ander apparaat (bv. een lamp) of het stopcontact werkt.
	De deur zit misschien niet goed dicht: doe opnieuw open en dicht.
	Controleer of het programma op de juiste manier geselecteerd was en of de startknop is ingedrukt.
Water lekt op de vloer uit de machine.	Zorg ervoor dat de wasmachine niet op pauze staat.
	Mogelijk lekt de sluiting tussen de kraan en de watertoevoerslang; in dat geval, vervang en draai slang en kraan goed dicht. Zorg dat het filter goed dicht zit.
De wasmachine centrifugeert niet.	Als de kleren niet goed verdeeld zijn, kan de wasmachine: <ul style="list-style-type: none"> • De lading proberen te balanceren, waardoor de draaitijd toeneemt. • Het toerental verlagen om trilling en geluid te verlagen. • Het centrifugeren overslaan om de machine te beschermen.
	Zorg ervoor dat de lading in balans is. Als dit niet het geval is, haal dan de was uit de wasmachine, laad opnieuw en herstart het programma.
	Mogelijk is het water niet goed afgevoerd. Wacht een aantal minuten. Als het probleem zich blijft voordoen, kijk dan bij Error 3.
	Sommige modellen hebben een "niet centrifugeren"-optie. Zorg ervoor dat deze niet aanstaat.
	Zorg ervoor dat functies die het centrifugeprogramma wijzigen niet aanstaan.
	Te veel wasmiddel kan ervoor zorgen dat de machine niet begint met centrifugeren.
Harde trillingen/geluiden tijdens het centrifugeren.	De wasmachine staat misschien ongelijk op de ondergrond: indien nodig kunt u de pootjes aanpassen zoals aangegeven in het betreffende hoofdstuk.
	Zorg ervoor dat transportschroeven, rubberen afsluiters en kabelhulzen verwijderd zijn.
	Zorg ervoor dat er geen vreemde losse objecten in de trommel zitten (muntjes, hangers, knopen, etc...).

De standaard fabrieksgarantie dekt problemen die veroorzaakt worden door elektrische of mechanische defecten in het product, of door toedoen of weglating van de producent. Wanneer een defect veroorzaakt blijkt te zijn door factoren die niet te maken hebben met de levering van het product, door wangebruik of doordat de instructies niet goed gevolgd zijn, kunnen er kosten in rekening worden gebracht.

Het wordt aanbevolen om altijd originele reserveonderdelen te gebruiken die verkrijgbaar zijn bij onze officiële servicecentra.

Garantie

De garantie voor dit product is geldig onder de voorwaarden die op het certificaat staan dat bij dit product geleverd is. Het garantiecertificaat moet goed ingevuld en bewaard worden, zodat het getoond kan worden bij officiële servicecentra indien nodig.

Door het plaatsen van de **CE** markering op dit product, verklaren wij, op onze eigen verantwoordelijkheid, alle Europese veiligheids-, gezondheids- en milieueisen na te leven opgesteld in de regelgeving geldig voor dit product.

De fabrikant is niet aansprakelijk voor eventuele drukfouten in het boekje dat bij dit product hoort. Bovendien behoudt hij zich eveneens het recht om eventuele wijzigingen nuttig geacht door te voeren aan haar producten zonder wijziging van hun essentiële kenmerken.

NL

Obrigado por escolher este produto. Temos orgulho em lhe oferecer o produto ideal e a melhor gama completa de eletrodomésticos para a sua rotina diária.

Leia este manual cuidadosamente para uma utilização correcta e segura do electrodoméstico e para que possa usufruir de dicas úteis para uma eficiente manutenção do aparelho.



Comece a usar a máquina de lavar roupa apenas depois de ler cuidadosamente estas instruções. Recomendamos que tenha sempre este manual à mão e em boas condições para que possa ser entregue a futuros proprietários do aparelho.

Cada produto está identificado com um código único de 16 dígitos, também intitulado de número de série, impresso no autocolante do produto, em local visível, ou nos documentos que acompanham o electrodoméstico. Este número de código é uma espécie de bilhete de identidade do produto que vai ser necessário para registar o seu produto e sempre que necessite da assistência técnica.

Questões ambientais



Este aparelho está classificado de acordo com a Directiva Europeia 2012/19/UE relativa aos Resíduos de Equipamentos Eléctricos e Electrónicos (REEE).

REEE contém substâncias poluentes (que podem trazer consequências negativas para o meio ambiente) e componentes básicos (que podem ser reutilizados). É importante ter os REEE submetidos a tratamentos específicos, a fim de remover e eliminar adequadamente todos os componentes poluentes e recuperar e reciclar todos os materiais. Os consumidores podem desempenhar um papel importante no sentido

de garantir que os REEE não se tornem num problema ambiental. Para isso é essencial seguir algumas regras básicas:

- REEE não devem ser tratadas como lixo doméstico.
- REEE devem ser entregues nos pontos de coleta próprios geridos pelo município ou por empresas especializadas para o efeito. Em alguns países a recolha de REEE de grandes dimensões podem ser alvo de recolha ao domicílio.

Em muitos países, quando se adquire um novo aparelho, o antigo pode ser devolvido na loja ou recolhido pelo retalhista sem custos para o consumidor, desde que o equipamento seja de um género semelhante.

Índice

- 1. REGRAS DE SEGURANÇA GERAIS**
- 2. INSTALAÇÃO**
- 3. DICAS PRÁTICAS**
- 4. MANUTENÇÃO E LIMPEZA**
- 5. GUIA RÁPIDO DE UTILIZAÇÃO**
- 6. CONTROLOS E PROGRAMAS**
- 7. AVARIAS E GARANTIA**

1. REGRAS DE SEGURANÇA GERAIS

- Este electrodoméstico foi concebido para ser utilizado apenas em ambientes domésticos ou similares, tais como:
 - Pequenas cozinhas de staff em lojas, escritórios e outros ambientes de trabalho;
 - Turismo rural ou de habitação;
 - Por clientes alojados em hotéis, motéis ou outro género de residenciais e afins;
 - Alojamento tipo “cama e pequeno-almoço” (bed and breakfast).

Uma utilização diferente deste electrodoméstico em situações que não sejam as tarefas domésticas para que foi concebido, tal como utilizações comerciais ou profissionais, estão excluídas das utilizações explicitadas e em conformidade. Se o aparelho for utilizado para além das situações previstas, isso pode reduzir a vida útil do electrodoméstico e anular a garantia do fabricante, dado que as utilizações não foram as previstas em conformidade com o uso a que o aparelho se destina. Qualquer dano no equipamento que seja devido a utilizações não conformes com o que é suposto com a utilização doméstica e familiar (mesmo que o aparelho esteja localizado em casa), não são cobertas pela garantia dada por lei.

- Este electrodoméstico não deve ser usado por crianças com menos de 8 anos nem por pessoas com reduzidas capacidades físicas, sensoriais ou mentais ou pessoas que tenham falta de experiência e não saibam operar com o aparelho, a menos sejam supervisionadas por alguém com experiência e que supervise a sua segurança e que entenda os riscos envolvidos. As crianças não devem brincar com o electrodoméstico. A limpeza e manutenção também não devem ser feitas por crianças.
- As crianças devem ser supervisionadas para que se garanta que não brincam com o electrodoméstico.
- Crianças com menos de 3 anos devem ser mantidas afastadas do aparelho a menos que tenham supervisão constante de um adulto.
- Se o cabo de alimentação estiver danificado, deve ser substituído por um específico fornecido pela marca ou por um técnico da assistência técnica oficial.
- Para as ligações de abastecimento de água, use apenas as mangueiras e tubos fornecidos com a máquina (nunca use material velho).
- A pressão de água deve estar situada entre 0,05 MPa e 0,8 MPa.
- Certifique-se de que nenhum tapete ou carpete por baixo da

máquina ficam a obstruir a sua base e a sua correcta ventilação.

- A posição OFF/desligado obtém-se quando o botão selector de programas está na posição vertical. Qualquer outra posição deste comando, significa que a máquina está ligada (apenas em modelos com selector de programas).
- Após a instalação a máquina deve estar posicionada de forma a que a ficha fique acessível.
- A capacidade máxima de roupa seca, depende do modelo (veja o painel de controlo).
- Para consultar a ficha de produto, por favor veja o site da marca.

Ligações elétricas e instruções de segurança

- Os detalhes técnicos (voltagem de alimentação e entrada de potência) estão indicados na placa das características do produto
- Certifique-se de que o sistema elétrico está ligado à terra, que cumpre todas as leis aplicáveis e que a tomada (elétrica) é compatível com a ficha do aparelho. Caso contrário, procure assistência profissional qualificada.
- É totalmente desaconselhada a utilização de tomadas múltiplas, cabos, extensões ou adaptadores.

- Antes de proceder à limpeza ou manutenção da máquina de lavar, desligue o electrodoméstico da tomada e feche a torneira da água.
- Nunca puxe o cabo de alimentação para desligar a máquina.

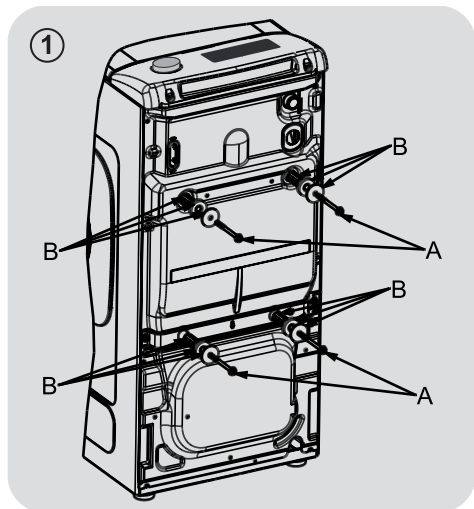


ATENÇÃO:

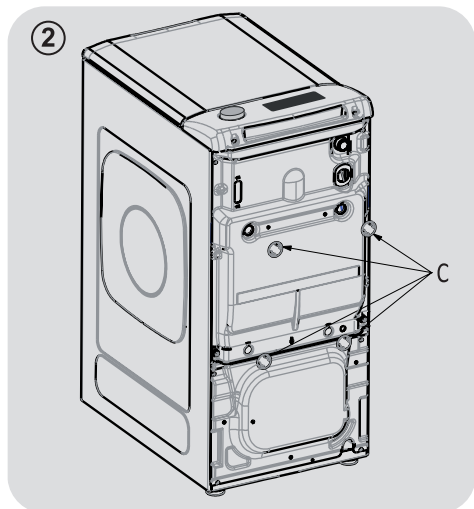
A água pode alcançar temperaturas muito altas durante os ciclos de lavagem.

- Não exponha a máquina a chuva, luz directa do sol ou outro tipo de elementos ambientais.
- No caso de detectar algum mau funcionamento ou avaria, deligue a máquina de lavar, feche a torneira da água e não mexa no aparelho. Contacte imediatamente o Centro de Assistência Técnica e use apenas peças originais, se for necessário repor alguma. O não cumprimento destes conselhos pode comprometer o seguro e correcto funcionamento do aparelho.

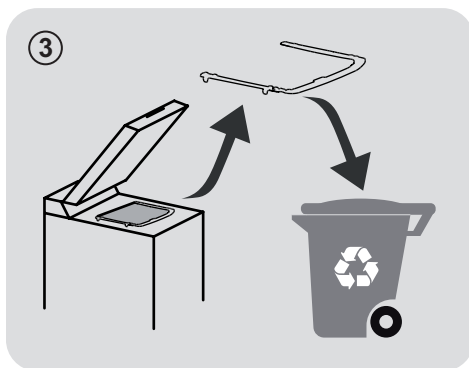
2. INSTALAÇÃO



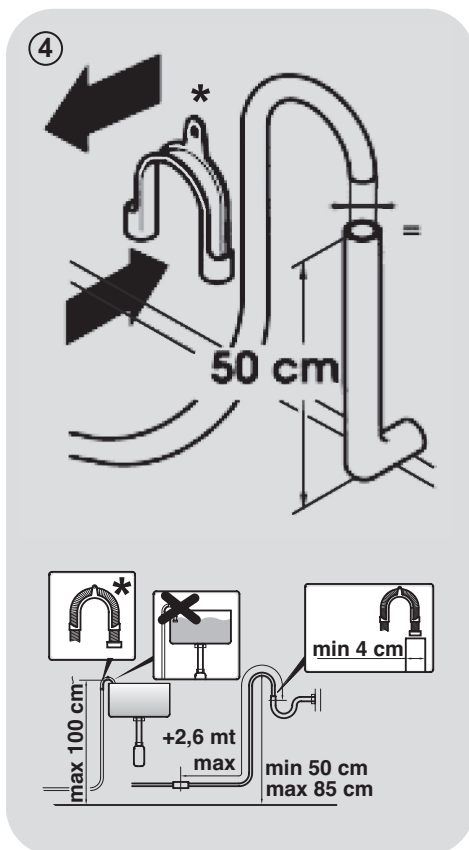
- Desaparafuse os 2 ou 4 parafusos "A" na traseira para remover os 2 ou 4 calços "B" como está ilustrado na imagem 1.



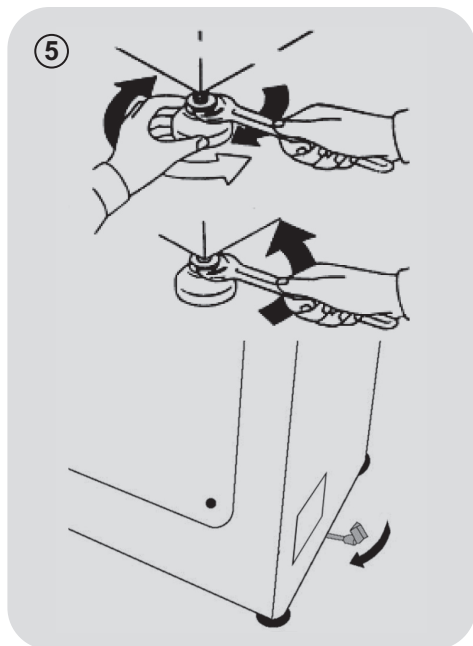
- Coloque as tampas fornecidas "C" (imagem 2).



PT



* ACESSÓRIO VENDIDO EM SEPARADO



- A máquina de lavar roupa deve ser ligada à rede de abastecimento de água através da mangueira nova fornecida com o aparelho (dentro do tambor). Não utilize a mangueira antiga para este fim.
- Ligue uma extremidade da mangueira de admissão de água que faz um cotovelo à eletroválvula (parte superior traseira da máquina) e a outra extremidade a uma torneira ou a uma ligação roscada de 3/4".
- Coloque a máquina de lavar roupa junto à parede, certificando-se de que a mangueira não fica dobrada nem torcida. Ligue a mangueira de escoamento a uma extremidade do lava-loiças ou, preferencialmente, a uma saída de descarga fixa com um diâmetro superior ao da

mangueira de escoamento e que esteja situada a uma altura mínima de 50 cm e máxima de 75 cm do chão (fig. 4).

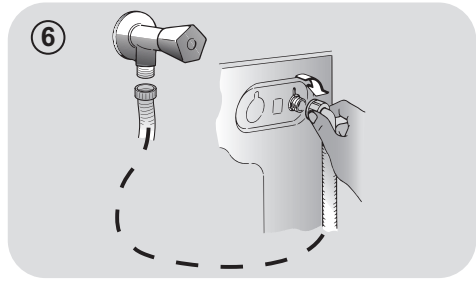
- Se necessário, utilize o acessório em curva* para fixar e segurar melhor a mangueira de escoamento.

Se o seu modelo oferecer esta função:

- Para deslocar facilmente a máquina de lavar roupa, desloque a alavanca do travão das rodas para a direita. Quando não quiser deslocar mais a máquina, volte a colocar a alavanca do travão na posição original.
- Nivele a máquina regulando os pés situados à frente (fig. 5).
 - a) Rode a porca no sentido dos ponteiros do relógio para libertar o dispositivo de ajuste roscado do pé.
 - b) Levante ou baixe o pé, rodando-o até que fique firmemente assente no chão.
 - c) Bloqueie o pé nessa posição, rodando a porca no sentido contrário ao dos ponteiros do relógio, até ficar encostada à base da máquina.
- Verifique se o aparelho está devidamente nivelado.
- Confirme que a máquina de lavar roupa não balança, fazendo o teste de tentar mover dois cantos opostos ao mesmo tempo.
- Se deslocar a máquina para outro local, terá de nivelar novamente os pés a seguir.

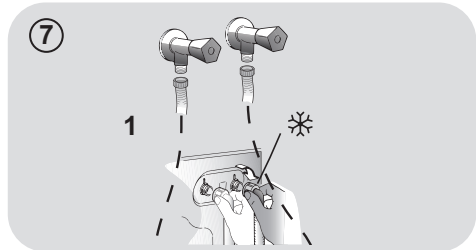
Ligações hidráulicas

- Ligue a mangueira de água à torneira (fig. 6) usando apenas a mangueira original fornecida com o aparelho (não reutilizar mangueiras de aparelhos antigos).

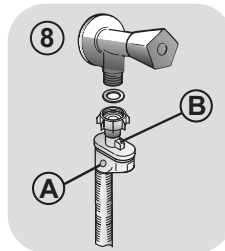


- **ALGUNS MODELOS** podem incluir uma ou mais das seguintes opções:

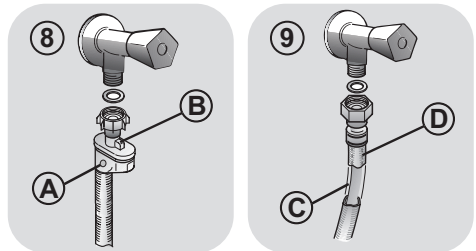
- **QUENTE&FRIO** (fig. 7): Regulação da ligação à rede de abastecimento de água quente e fria para poupar ainda mais energia. Ligue a mangueira cinzenta à torneira da água fria ❄️ e a mangueira vermelha à torneira da água quente. A máquina pode ser ligada apenas à torneira da água fria. Nesse caso, alguns programas poderão começar uns minutos mais tarde.



- **AQUASTOP** (fig. 8): Um dispositivo situado na mangueira de admissão que interrompe o fluxo de água se a mangueira se deteriorar. Nesse caso, surgirá uma marca vermelha na janela "A" e a mangueira terá de ser substituída. Para desapertar a rosca, carregue no dispositivo de bloqueio "B".



- **AQUAPROTECT – MANGUEIRA DE ADMISSÃO COM PROTEÇÃO** (fig. 9): Se houver uma fuga de água na mangueira interna principal "C", a bainha transparente de contenção "D" irá conter a água, permitindo que o ciclo de lavagem se conclua. No final do ciclo, entre em contacto com o Customer Service, para substituir a mangueira de admissão.



3. DICAS PRÁTICAS

Dicas de carregamento da roupa

Quando estiver a escolher a roupa, certifique-se de que:

- retirou todos os objectos metálicos, como pins, moedas ou outros de todas as peças de roupa;
 - fechou os botões de fronhas, fechou fechos e amarrou cintos soltos;
 - removeu argolas de cortinados;
 - leu cuidadosamente as etiquetas com as recomendações de lavagem das peças de roupa;
 - removeu as manchas persistentes causadas pelo detergentes específicos.
- Quando lavar cobertas, cobertores, edredons ou outras peças de grande porte, recomendamos que evite a centrifugação.
 - Para lavar lãs, certifique-se na etiqueta do artigo que este pode ser lavado na máquina.

Conselhos úteis para poupar

Sugestões sobre como poupar dinheiro e não prejudicar o ambiente quando utilizar o seu aparelho.

- Carregue a máquina na capacidade máxima exibida na tabela do programa e para cada programa - isto permite-lhe **POUPAR** energia e água.
- O ruído e a humidade residual da roupa podem ser afetados pela velocidade de centrifugação: uma centrifugação mais rápida está associada a maior ruído e menor humidade residual na roupa.
- Os programas mais eficientes em termos de utilização combinada de água e energia são geralmente os que duram mais tempo com temperatura mais baixa.

Maximize a capacidade de carga

- Garanta a melhor utilização e racionalização da energia, água, detergente e tempo ao utilizar a carga máxima da máquina. Poupe até 50% de energia ao lavar uma carga completa em vez de duas máquinas com meia carga.

É necessária a pré-lavagem?

- **POUPE** detergente, tempo, água e entre 5 e 15% de consumo de energia ao **NÃO** seleccionar Pré-lavagem para lavar a roupa diária com um nível de sujidade normal. Apenas para roupa com muita sujidade entranhada!

É necessária uma lavagem a quente?

- Pré tratar manchas com removedor de manchas ou embeber as nódoas secas em água antes da lavagem para amolecerem e reduzir a necessidade de um programa com lavagem a quente. Economize energia usando um programa de lavagem a baixa temperatura.

Antes de iniciar um programa de secagem (MÁQUINAS DE LAVAR E SECAR)

- Poupe energia e tempo seleccionando uma alta velocidade de centrifugação para reduzir ao máximo a quantidade de água nas roupas e para que estas sejam mais fáceis de secar.

Dosagem do detergente

Em baixo encontra-se um **breve guia** com dicas e conselhos **sobre a utilização de detergente**.

- Utilize apenas detergentes adequados para lavagem na máquina.
- Selecione o seu detergente de acordo com o tipo de tecido (algodão, roupa delicada, sintética, lã, seda, etc.), a cor, o tipo e nível de sujidade e a temperatura de lavagem programada.

Para utilizar a quantidade correta de detergente, amaciador ou outros aditivos, siga sempre cuidadosamente as instruções do fabricante: **utilizar corretamente o aparelho com a dose certa permite-lhe evitar desperdícios e reduzir o impacto ambiental.**

Quando lavar roupa branca com muita sujidade, recomendamos a escolha de programas de algodões a 60°C ou mais e um regular detergente em pó para roupas com muita sujidade, dado que esses detergentes contêm agentes branqueadores que a temperaturas médias/altas garantem excelentes resultados.

Para lavar a temperaturas entre 40°C e 60°C o tipo de detergente usado deve ser adequado ao tipo de tecidos a lavar e ao nível de sujidade. Os normais detergentes em pó são indicados para cores claras, a chamada “roupa branca” ou cores “fixas” de fábrica, em qualquer dos casos, roupa com muita sujidade, enquanto os detergentes líquidos ou “protectores de cores” devem ser usados para roupas de cor mais delicadas e com níveis baixos de sujidade.

Para lavar a temperaturas abaixo dos 40°C recomendamos o uso de detergentes líquidos ou detergentes especificamente adequados a lavar a baixas temperaturas.

Para lavar **sedas ou lãs**, use apenas detergentes específicos e recomendados para estes tecidos delicados.

● Demasiado detergente leva a uma formação excessiva de espuma, que impede que o ciclo seja efetuado corretamente. Pode também afetar a qualidade da lavagem e enxaguamento.

O uso de **detergentes ecológicos sem fosfatos** pode causar os seguintes efeitos:

- **turva a água de lavagem que é drenada:** Este efeito tem a ver com os zeólitos em suspensão, mas que não têm efeitos negativos sobre a eficiência de lavagem.

- **pó branco na roupa (zeólitos) no fim do ciclo de lavagem:** É normal, o pó não é absorvido pelos tecidos e não altera a sua cor.

- **espuma na água na última lavagem:** Isto não indica necessariamente que a roupa esteja mal lavada ou enxaguada.

- **espuma abundante:** Isto é frequente devido aos tensoactivos aniónicos encontrados nos detergentes que são difíceis de eliminar da roupa.

Neste caso não lave de novo a roupa para eliminar este efeito, isso não vai ajudar.

Se o problema persistir ou se suspeitar de uma avaria, contacte imediatamente um Centro Autorizado de Atendimento ao Cliente.

4. MANUTENÇÃO E LIMPEZA

Cuidar do seu aparelho de forma correta prolonga a sua vida útil.

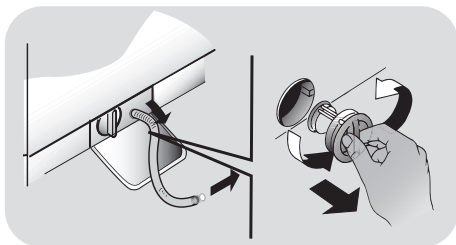
Limpar o exterior do aparelho

- Desligue a máquina da tomada elétrica.

Para limpar o exterior da máquina, use um pano húmido, evitando sempre abrasivos, álcool e/ou solventes. A máquina não necessita de qualquer cuidado especial para a limpeza regular diária: apenas deve manter limpas as gavetas, depósitos de detergentes e o filtro. Damos-lhe algumas dicas sobre como mover a máquina ou para quando a deixar sem atividade por longos períodos de tempo, consulte em baixo.

Limpeza do filtro

- A máquina de lavar roupa vem com um filtro especial capaz de reter grande resíduos, tais como botões ou moedas, o que poderia entupir o ralo.
- **APENAS DISPONÍVEL EM ALGUNS MODELOS:** puxe a pega, retire a tampa e deixe drenar a água para um recipiente.
- Antes de desaparafusar o filtro, recomendamos que coloque um pano absorvente por baixo por causa da água que vai cair no chão.
- Gire o filtro no sentido contrário ao dos ponteiros do relógio até ao limite da posição vertical.
- Retire e limpe o filtro; quando terminar, volte a colocá-lo, girando no sentido dos ponteiros do relógio.
- Repita os passos anteriores na ordem inversa a fim de voltar a montar todas as partes.

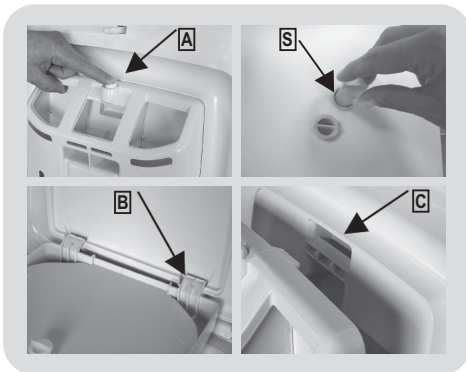


Sugestões para quando o aparelho está muito tempo desligado

- No caso da máquina de lavar estar numa divisão sem aquecimento por um longo período de tempo, deve drenar toda a água dos tubos.
- Desligue a máquina.
- Retire a tira que segura o tubo e drene, retirando toda a água para um recipiente.
- Volte a fixar o tubo de drenagem com a alça/fita quando terminar o processo.

Limpeza do depósito do detergente e seus componentes

- Pressione o botão (A).
- Segure o botão, pressionando, e gire o distribuidor de detergente para fora.
- Retire a gaveta e limpe-a.
- É recomendado remover qualquer resto de detergente da gaveta para evitar qualquer acumular de resíduos, o que poderia causar bloqueios e restringir o fluxo de água do dispensador para o tambor.
- Puxe para fora e retire a peça de prender (S) que está localizada na parte de trás do compartimento. Limpe ambas as peças com cuidado.
- Remova qualquer resíduo sólido que possa bloquear os buracos dos compartimentos.



Ajustar

Ajuste a peça nas guias, conforme mostrado (B). Acerte o recipiente do detergente para a posição habitual (C) em relação à tampa, até que a peça encaixe no lugar devido.

5. GUIA RÁPIDO DE UTILIZAÇÃO

Esta máquina de lavar adapta automaticamente o nível da água ao tipo e quantidade de roupa a lavar. Este sistema permite uma redução nos consumos de energia e uma sensível redução dos tempos de lavagem.

Seleccção de programas

- Ligue a máquina e seleccione o programa pretendido.
- Ajuste a temperatura de lavagem se necessário e pressione os botões de “opções”, escolhendo as pretendidas.
- Pressione o botão **INÍCIO/PAUSA** para iniciar a lavagem.

Se houver uma interrupção no fornecimento de energia enquanto a máquina está a funcionar, quando a energia é reestabelecida a máquina começa do princípio da fase em que estava quando se perdeu a energia.

- No final do programa, a mensagem "End" ("Fim") aparecerá no visor ou, em alguns modelos, todas as luzes indicadoras da etapa de lavagem se ligam.

Espre até que a luz de **SEGURANÇA DA PORTA** se apague antes de abrir a porta.

- Desligue a máquina.

Para qualquer tipo de lavagem, veja a tabela de programas e siga as operações pela sequência indicada.

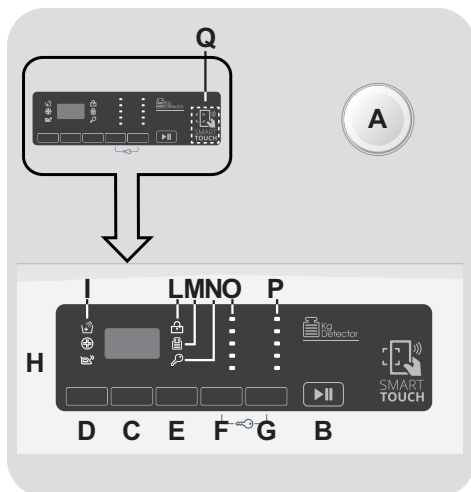
Dados técnicos

Pressão do sistema hidráulico:
min 0,05 Mpa / max 0,8 Mpa

Velocidade de centrifugação:
verifique a placa de identificação.

Potência absorvida/ Fusível/ Tensão:
verifique a placa de identificação.

6. CONTROLOS E PROGRAMAS



- A** Selector de programas com posição OFF
- B** Botão **INÍCIO/PAUSA**
- C** Botão de **INÍCIO DIFERIDO**
- D** Botão de **OPÇÕES**
- E** Botão **RÁPIDOS / NÍVEL DE SUJIDADE**
- F** Botão de **SELECÇÃO DA TEMPERATURA**
- G** Botão de **SELECÇÃO DA CENTRIFUGAÇÃO**
- F+G** **TRANCA**
- H** Painel Digital
- I** Indicadores luminosos de **OPÇÕES**
- L** Indicador luminoso de **SEGURANÇA DA PORTA**
- M** Indicador luminoso **KG DETECTOR**
- N** Indicador luminoso **TRANCA**
- O** Indicadores luminosos de **SELECÇÃO DA TEMPERATURA**
- P** Indicadores luminoso de **SELECÇÃO DA CENTRIFUGAÇÃO**
- Q** Área **SMART TOUCH**

Abertura da porta

Um sistema de segurança especial impede a porta de abrir logo após o fim do ciclo.

Espere 2 minutos depois do ciclo de lavagem terminar e do indicador luminoso de “Segurança da porta” se apagar para , então, abrir a porta.

SELECTOR DE PROGRAMAS com posição OFF

Quando o selector de programas está accionado, o painel mostra por indicadores luminosos o programa que foi seleccionado.

Para poupar energia, no fim de cada ciclo ou em períodos inactivos, o nível de contraste do painel digital vai diminuir.

Nota: Para desligar a máquina, gire o selector de programas para a posição OFF.

- Pressione o botão **INÍCIO/PAUSA** para iniciar o ciclo.
- Uma vez que o programa esteja seleccionado, o selector de programas vai ficar nesse programa até que o ciclo termine.
- Desligue a máquina, girando o selector de programas para a posição **OFF**.

O selector deve regressar à posição **OFF** no fim de cada ciclo de lavagem ou quando se inicia uma subsequência de ciclos de lavagem de forma a que o programa seguinte seja seleccionado e arranque.

Botão INÍCIO/PAUSA

Feche a porta antes de seleccionar o botão **INÍCIO/PAUSA**.

- Pressione para iniciar o ciclo seleccionado.

A partir do momento em que o botão **INÍCIO/PAUSA** é pressionado, a máquina pode levar alguns segundos até começar a funcionar.

ADICIONAR OU REMOVER PEÇAS DE ROUPA DEPOIS DO PROGRAMA TER COMEÇADO (PAUSA)

- Pressione por cerca de **2 segundos** o botão **INÍCIO/PAUSA** (alguns indicadores luminosos, bem como o indicador de tempo remanescente vão piscar, mostrando que a máquina está em pausa).
- Espere **2 minutos** até que o sistema de segurança permita destrancar a porta.

Antes de abrir a porta, por favor, verifique se o nível da água está abaixo da abertura da porta para evitar inundações.

- Depois de ter removido ou adicionado as peças, feche a porta e pressione o botão **INÍCIO/PAUSA** (o programa vai recomeçar onde tinha parado).

CANCELAR O PROGRAMA

- Para cancelar o programa, posicione o selector na posição **OFF**.

Botão de INÍCIO DIFERIDO

- Este botão permite-lhe pré programar um ciclo de lavagem, adiando até um máximo de **24 horas**.

● Para retardar o início de um ciclo, siga os seguintes procedimentos:

- Selecciono o programa pretendido.
- Pressione o botão uma vez para o activar (aparecerá **h00** no painel) e depois pressione de novo para definir **1 hora** de atraso (vai aparecer **01h** no painel). O atraso pré definido vai aumentar **1 hora** de cada vez que o botão for pressionado, até que apareça **24h** no painel, se pressionar de novo o botão vai apagar a definição se chegar com o botão até ao valor zero.
- Confirme pressionando o botão **INÍCIO/PAUSA**. A contagem de crescente do tempo vai começar e assim que finalizar o programa escolhido arranca automaticamente.

● É possível cancelar o início diferido rodando o selector de programas para **OFF**.

Se acontecer uma quebra de energia enquanto a máquina está a operar, uma memória especial armazena as informações do programa seleccionado e, assim que a energia voltar, o programa vai recomeçar onde tinha sido interrompido.

Os botões de opção deve ser seleccionados antes de pressionar o botão **INÍCIO/PAUSA**.

Botão de OPÇÕES

Este botão permite escolher entre três opções diferentes:

- ENXAGUAMENTO EXTRA

● Esta opção permite que acrescente um enxaguamento extra no final do ciclo de lavagem e foi desenvolvida para as pessoas com pele delicada e sensível, para que se consigam menos resíduos de detergente, que poderiam causar irritações ou alergias.

● Aconselha-se também a utilização desta função para roupas de crianças e em caso de lavagens de peças muito sujas, para as quais é usada grande quantidade de detergente ou ainda na lavagem de toalha e peças cujas fibras, na sua maioria, têm a tendência para acumular o detergente.

- HYGIENE+

Pode activar esta opção somente quando estiver definido um programa a 60°C de temperatura. Esta opção permite dar uma higienização extra às suas roupas, mantendo a mesma temperatura, durante toda a lavagem.

- ENGOMAR FÁCIL

Esta função permite minimizar os vincos e evitar rugas na roupa o mais possível, eliminando centrifugações intermédias e reduzindo a intensidade da última centrifugação.

Se for seleccionada uma opção que não seja compatível com o programa seleccionado, de seguida, a luz indicadora dessa opção vai piscar e depois apaga-se.

Botão RÁPIDOS / NÍVEL DE SUJIDADE

Este botão permite escolher entre duas opções diferentes, dependendo do programa seleccionado.

- RÁPIDOS

O botão fica activado quando seleccionar o programa **RÁPIDO (14/30/44 Min.)**. Programe no botão, seleccionando um dos três períodos de tempo indicados.

- NÍVEL DE SUJIDADE

● Uma vez que o programa tenha sido seleccionado, o tempo de lavagem previsto para esse programa será mostrado automaticamente.

- Esta opção permite que escolha entre 3 níveis de intensidade de lavagem, modificando a duração do programa, dependendo do nível de sujidade dos tecidos (pode ser usado somente em alguns programas, como mostrado na tabela de programas).

Botão de SELECÇÃO DA TEMPERATURA

- Este botão permite alterar a temperatura dos ciclos de lavagem.
- Não é possível aumentar a temperatura acima do máximo permitido para cada programa, a fim de poupar os tecidos.
- Se quiser realizar uma lavagem a frio todos os indicadores devem estar desligados.

Botão de SELECÇÃO DA CENTRIFUGAÇÃO

- Ao pressionar o botão, é possível reduzir a velocidade máxima, e, se desejar, o ciclo de centrifugação pode ser cancelado.
- Se a etiqueta não indicar a informação específica, é possível utilizar a rotação máxima prevista para o programa.

Para evitar danos nos tecidos, que não é possível aumentar a velocidade em relação ao máximo permitido para cada programa.

- Para reactivar o ciclo de centrifugação, pressione o botão até chegar à velocidade de centrifugação que gostaria de definir.
- É possível alterar a velocidade de centrifugação sem parar a máquina.

Uma dosagem excessiva de detergente pode causar espuma excessiva. Se o aparelho detectar a presença de espuma excessiva, pode excluir a fase de centrifugação estender a duração do programa e aumentar o consumo de água.

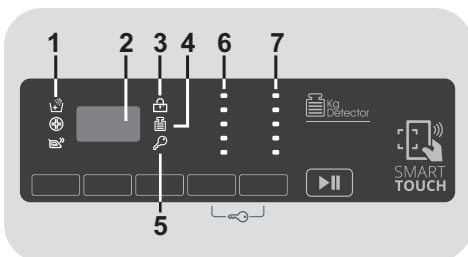
A máquina está equipada com um dispositivo eletrónico, que impede os ciclos de centrifugação sem carga ou carga de roupa desequilibrada. Isto vai reduzir os ruídos e vibrações e prolongar a vida da sua máquina.

TRANCA

- Pressionar simultaneamente os botões **SELECÇÃO DA TEMPERATURA** e **SELECÇÃO DA CENTRIFUGAÇÃO** durante cerca de **3 segundos**, a máquina permite bloquear as teclas. Desta forma, pode evitar fazer alterações acidentais ou indesejadas se um botão na tela for pressionado acidentalmente durante um ciclo.
- O bloqueio da tranca pode ser cancelado pressionando os dois botões simultaneamente novamente ou desligando o aparelho.

Painel Digital

O painel display digital permite-lhe estar constantemente informado sobre o progresso dos programas e o estado de funcionamento da máquina.



1) INDICADORES LUMINOSOS DE OPÇÕES

As luzes indicadoras mostram as opções que podem ser seleccionadas pelo botão correspondente.

2) DURAÇÃO DOS CICLOS

- Quando um programa é seleccionado, o painel automaticamente vai mostrar a duração do ciclo, que pode variar dependendo das opções seleccionadas.
- Uma vez que um programa tenha sido iniciado, vai ser constantemente informado sobre o tempo que falta até ao fim do mesmo.
- A máquina calcula o tempo até ao fim do programa seleccionado com base numa carga standard e duração do ciclo. O sistema corrige o tempo de acordo com o tamanho e tipo de carga que colocou na máquina.

3) INDICADOR LUMINOSO DE SEGURANÇA DA PORTA

- O ícone indica que a porta está fechada.

Feche a porta antes de seleccionar o botão INÍCIO/PAUSA.

- Quando o botão **INÍCIO/PAUSA** é pressionado e a porta da porta é fechada o indicador luminoso vai piscar momentaneamente e ficar iluminado.

Se a porta não estiver convenientemente fechada, a luz continuará a piscar cerca de 7 segundos, período de tempo após o qual o comando INÍCIO vai ficar desactivado automaticamente. Nesse caso, feche a porta convenientemente e pressione de novo o botão INÍCIO/PAUSA.

- Um equipamento especial de segurança evita que a porta se abra imediatamente depois do fim do ciclo. Aguarde **2 minutos** depois do ciclo de lavagem ter terminado e aguarde que a luz de segurança de bloqueio da porta se apague. No fim do ciclo gire o selector de programas para a posição **OFF**.

4) INDICADOR LUMINOSO Kg Detector (função disponível apenas nos programas de algodões e sintéticos)

- Durante os primeiros minutos do ciclo, o indicador do "**Kg Detector**" vai indicar ao

sensor inteligente o peso da carga de roupa e ajustar o tempo do ciclo de lavagem, a quantidade de água e consumo de energia eléctrica de acordo com a carga de roupa introduzida na máquina.

- Em todas as fases da lavagem o "**Kg Detector**" permite monitorizar a informação da carga de roupa a lavar e, nos primeiros minutos da lavagem, vai ser determinado o seguinte:

- Ajuste da quantidade de água necessária;
- Determina a duração do ciclo de lavagem;
- Controlo do enxaguamento de acordo com o tipo de tecidos seleccionados para lavar;
- Ajuste do ritmo da rotação do tambor de acordo com o tipo de tecidos a lavar;
- Reconhecimento da presença de espuma, aumentando se necessário, a quantidade de água durante o enxaguamento;
- Ajuste da velocidade de centrifugação de acordo com a carga de roupa, evitando, dessa forma, qualquer tipo de desequilíbrio.

5) INDICADOR LUMINOSO TRANCA

O indicador luminoso indica que os botões estão trancados.

6) INDICADORES LUMINOSOS DE SELECÇÃO DA TEMPERATURA

Esta mostra a temperatura de lavagem do programa seleccionado pode ser alterada (nos casos em que é permitido) pelo respectivo botão.

Se quiser realizar uma lavagem a frio todos os indicadores devem estar desligados.

7) INDICADORES LUMINOSOS DE SELECÇÃO DA CENTRIFUGAÇÃO

Mostra a velocidade de centrifugação do programa seleccionado, que pode ser alterada ou omitida pelo respectivo botão.

SMART TOUCH

Este electrodoméstico está equipado com a tecnologia **Smart Touch** que permite interagir, através da App, com smartphones do sistema Android equipados com função NFC - Near Field Communication.

- Descarregue a App **Candy simply-Fi** através do seu smartphone.

A App **simply-Fi** da Candy está disponível para aparelhos com sistema Android e iOS, para tablets e smartphones. No entanto, pode interagir com o electrodoméstico e tirar vantagens através da tecnologia por toque apenas através dos smartphones Android equipados com a tecnologia NFC, de acordo com as seguintes definições:

Android smartphone com tecnologia NFC	Interacção com a máquina + conteúdos
Android smartphone without NFC technology	Apenas conteúdos
Tablet Android	Apenas conteúdos
iPhone Apple	Apenas conteúdos
iPad Apple	Apenas conteúdos

FUNÇÕES

As principais funções de que pode tirar partido com a App são as seguintes:

- **Assistente de Voz** – Um guia para escolher o ciclo ideal com apenas 3 ordens de voz (tecidos/tipos de roupa, cor, nível de sujidade).

- **Ciclos** – para descarregar e usar novos programas de lavagem.

- **Cuidado Smart** – ciclos de Autolimpeza e Verificação Smart e guia de problemas e avarias.

- **As Minhas Estatísticas** – Estatísticas e dicas para um uso mais eficiente da máquina.

Veja todos os detalhes das funções Smart Touch no modo demo da App ou aceda a:
www.candysmarttouch.com

COMO USAR O SMART TOUCH

PRIMEIRA VEZ – Registo da máquina

- Entre no menu "**Configurações**" do seu smartphone Android e active a função NFC (wifi sem fios) dentro do menu "**Wireless & Redes**".

Dependendo do modelo e da versão do sistema IOS, o processo da activação NFC poderá ser diferente. Leia o manual de instruções do smartphone para proceder em conformidade.

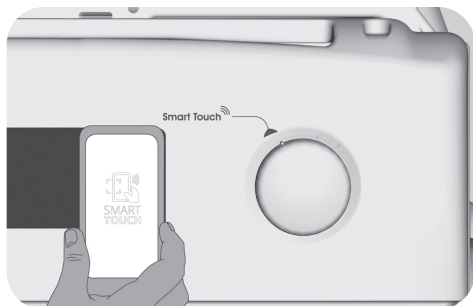
- Rode o botão para a posição **Smart Touch** para activar o sensor no painel.

- Abra a App, crie o perfil de utilizador e registe o aparelho seguindo as instruções apresentadas no visor ou siga o "**Guia Rápido**" presente na máquina.

Mais informações, F.A.Q. e o vídeo para um registo fácil e rápido disponível em:
www.candysmarttouch.com/how-to

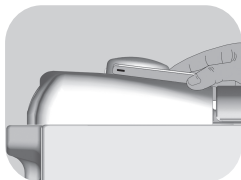
PRÓXIMAS VEZES – Utilização Regular

- Cada vez que pretenda gerir a máquina através da App, primeiro terá que accionar o modo **Smart Touch**, rodando o botão para a posição correcta.
- Certifique-se que destrancou o ecrã do telephone (se estiver em modo stand-by) e que activou a função NFC; de contrário, siga os passos mencionados anteriormente.
- Se deseja iniciar um ciclo de lavagem, carregue a roupa, o detergente e feche a porta.
- Escolha a função desejada na App (por exemplo ∴ iniciar um programa, o ciclo de Verificação Smart, estatísticas de atualização, etc ...).
- Siga as instruções no ecrã display do telefone, mantendo-o o logotipo **Smart Touch** no painel da máquina, quando solicitado pela App.



NOTAS:

Coloque o smartphone de forma a que a antena NFC na parte traseira corresponda à posição do logotipo Smart Touch no aparelho (veja a imagem abaixo).



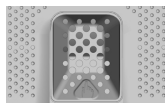
Se não sabe a posição da sua antena NFC, mova ligeiramente o smartphone num movimento circular sobre o logotipo Smart Touch até que a App confirme a ligação. Para que a transferência de dados seja bem sucedida, é essencial manter o smartphone perto do painel DURANTE TODOS OS SEGUNDOS do procedimento; uma mensagem no dispositivo irá informar sobre o resultado correto da operação e referir quando já for possível tirar o smartphone de perto da máquina.

Capas grossas ou adesivos metálicos no smartphone podem afectar ou impedir a transmissão de dados entre a máquina e o telefone. Se necessário, deve removê-los.

A substituição de alguns componentes do smartphone (por exemplo, tampa traseira, bateria, etc ...) com peças não originais, pode resultar na remoção da antena NFC, impedindo a utilização plena da App.

A gestão e o controlo da máquina via App só é possível "pela proximidade": não é, portanto, possível realizar operações remotas (por exemplo: a partir de outra divisão; fora da casa).

Tabela de programas



PROGRAMA		kg (MAX.) *						°C (MAX.)	1) DETERGENTE			
		(veja no painel de controlo)							1	2		
		5 kg	5,5 kg	6 kg	6,5 kg	7 kg	8 kg					
	ALGODÃO 2)	5	5,5	6	6,5	7	8	90°	●	●		
	ECO 40-60 2)	5	5,5	6	6,5	7	8	60°	●	●		
	ALGODÕES + PRÉ-LAVAGEM 2)	5	5,5	6	6,5	7	8	60°	●	●	(●)	
	LÃS/MANUAL	1	1	1	1	1	2	30°	●	●		
	SINTÉTICOS 2)	2,5	2,5	3	3	3,5	4	60°	●	●		
	ENXAGUAMENTO	-	-	-	-	-	-	-	△	●		
	DRENAGEM + CENTRIFUGAÇÃO	-	-	-	-	-	-	-				
	DELICADOS 59'	2	2	2	2	2,5	2,5	40°	●	●		
	DESPORTO PLUS 39'	1,5	1,5	2	2	2	2,5	30°	●	●		
	HIGIENE PLUS 59'	1,5	1,5	2	2	2	2	60°	●	●		
	14'	1	1	1	1	1	1,5	30°	●	●		
	30'	1,5	1,5	2	2	2,5	2,5	30°	●	●		
	44'	3	3	3	3	3,5	3,5	40°	●	●		
	MISTOS E CORES 59'	5	5	6	6	7	8	40°	●	●		
	ALGODÃO PERFEITO 59'	2,5	2,5	3	3	3,5	4	40°	●	●		
	ESPECIAL 49'	2,5	2,5	3	3	3,5	4	40°	●	●		
	Configuração personalizável do botão que tem que seleccionar para interagir com a APP no smartphone e para descarregar os ciclos (veja a secção dedicada). A máquina define o programa padrão Autolimpeza concebido para higienização da máquina.											

Por favor leia estas notas:

* A capacidade máxima de roupa seca, depende do modelo (veja o painel de controlo).

**** PROGRAMA STANDARD PARA ALGODÕES DE ACORDO COM A DIRECTIVA EUROPEIA (EU) Nº 1015/2010 e Nº 1061/2010.**

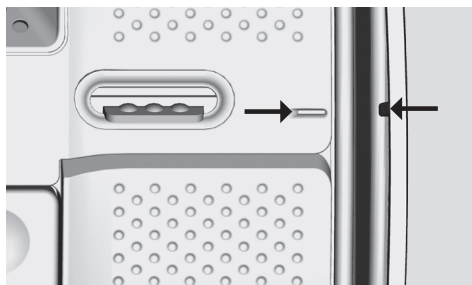
PROGRAMA DE ALGODÕES COM UMA TEMPERATURA DE 60°C.

PROGRAMA DE ALGODÕES COM UMA TEMPERATURA DE 40°C.

Estes programas são capazes de lavar algodões comuns e são os programas ecologicamente mais eficientes a nível de consumos de água e energia para este tipo de roupa.

Estes programas foram desenvolvidos para serem compatíveis com as temperaturas recomendadas nas etiquetas das roupas e a temperatura da água pode diferir da temperatura indicada previamente para cada ciclo.

Antes de fechar a tampa e iniciar o processo de lavagem, por favor verifique que a cuba da máquina está perfeitamente fechada. Sempre que possível, por favor alinhe os indicadores de posição com a cuba para assegurar os melhores resultados de lavagem.



A velocidade máxima de centrifugação pode ser reduzida para seguir as indicações dadas nas etiquetas da roupa ou no caso de lavar tecidos extremamente delicados. Também é possível cancelar completamente a centrifugação, esta opção está disponível no botão de regulação da velocidade de centrifugação. Com esse mesmo botão de "Seleção de centrifugação" é possível retomar a centrifugação. Se a etiqueta da roupa não tiver indicações específicas neste sentido, será possível utilizar a máxima centrifugação programada para cada programa de lavagem. Uma sobredosagem de detergente (detergente a mais) pode provocar espuma em excesso, o que pode fazer excluir a fase de centrifugação ou prolongar a duração do programa e o consumo excessivo de água.

- Só se a opção PRÉ-LAVAGEM tiver sido seleccionada (programas com a opção PRÉ-LAVAGEM disponível).
- 1) Quando um programa é seleccionado, no visor é mostrada a temperatura de lavagem recomendada que pode ser mudada (quando permitido pelo programa) pelo botão respectivo, sendo que não é possível ter um atemperatura acima da máxima permitida.
- 2) Para os programas específicos que o permitem, pode regular a duração e intensidade da lavagem utilizando o botão NÍVEL DE SUJIDADE.
- 3) Selecione o programa RÁPIDO no selector de programas e escolha um dos 3 programas rápidos disponíveis: 14', 30' e 44'.

● PRÉ-LAVAGEM: se as gavetas de detergente têm um compartimento próprio para a pré-lavagem, coloque aí o detergente. De outra forma, coloque o detergente na área perfurada presente na cuba, seguindo as indicações de dosagem do detergente.

IMPORTANTE: não utilize a pré-lavagem se seleccionar a função de início diferido.

Descrição dos programas

Para lavar diferentes tipos de tecidos e com vários graus de sujidade, a máquina de lavar roupa tem programas específicos para as várias necessidades de lavagem (consulte a tabela de programas).

Selecione o programa de acordo com as instruções de lavagem que aparecem nas etiquetas, especialmente a temperatura máxima recomendada.



ATENÇÃO: RECOMENDAÇÃO DE DESEMPENHO DE LAVAGEM IMPORTANTE.

- **As roupas novas, coloridas, devem ser lavadas separadamente pelo menos 5 ou 6 lavagens.**
- **Certas peças escuras grandes tais como jeans e toalhas devem ser sempre lavadas separadamente.**
- **Nunca misture tecidos coloridos QUE POSSAM DESBOTAR.**

Smart Touch

A configuração personalizável do botão que o utilizador tem que fazer quando desejar transferir um comando da App para a máquina ou descarregar/iniciar um ciclo (veja a secção dedicada e o manual de instruções da APP para mais informações). Na opção **Smart Touch** a máquina define como padrão o ciclo "**Autolimpeza**", concebido para higienizar o tambor, remove os maus cheiros e melhora a vida útil da máquina de lavar.

Certifique-se que inicia o ciclo "**Autolimpeza**" sem roupa na máquina, usando apenas detergente em pó. Deixe a porta da máquina aberta no final do ciclo de secagem para permitir a secagem do tambor.

Recomenda-se este procedimento a cada 50 lavagens.

ALGODÃO

Este programa é adequado para lavar roupas de algodão com cores a 40°C ou para garantir o mais elevado grau de limpeza em roupas de algodão resistentes com uma lavagem a 60°C ou 90°C. A centrifugação final é efectuada na velocidade máxima para garantir uma excelente remoção da água.

ECO 40-60

O programa **ECO 40-60** consegue limpar roupa de algodão com sujidade normal adequada para lavagem a 40°C ou 60°C, em conjunto, no mesmo ciclo. Este programa é utilizado para avaliar a conformidade com a legislação EU Ecodesign (design de produtos amigos do ambiente).

ALGODÕES + PRÉ-LAVAGEM

Este programa foi estudado para remover as manchas mais fortes de algodão e roupas brancas. A pré-lavagem garante a difícil remoção da sujidade. Adicionar no compartimento "**1**", uma quantidade de detergente igual a 20% do que a utilizada para a lavagem principal.

LÃ/MANUAL

Este programa efetua um ciclo de lavagem dedicado a tecidos de lã que possam ser lavados na máquina de lavar, às peças de roupa de lavagem manual ou peças de seda ou com a indicação "Lavar como Seda" na etiqueta do tecido.

SINTÉTICOS

Este programa permite a lavagem em simultâneo de diferentes tipos de tecidos e cores. O movimento de rotação do tambor e os níveis de água são otimizados, ambos durante a fase de lavagem e enxaguamento. A centrifugação suave garante uma formação reduzida de vincos no tecido.

ENXAGUAMENTO

Este programa tem 3 enxaguamentos e uma centrifugação intermédia (que pode ser reduzida ou excluída com o botão apropriado). É usado para enxaguar qualquer tipo de tecido, a seguir a uma lavagem à mão, por exemplo.

DRENAGEM + CENTRIFUGAÇÃO

O programa combina descarga e centrifugação máxima. Pode excluir ou diminuir a centrifugação com o botão SELEÇÃO DA CENTRIFUGAÇÃO.

DELICADOS 59'

Desenvolvido para lavar e tratar roupas delicadas e tecidos nobres. Este programa lava a baixa temperatura durante 59 minutos. Recomendado para cargas pequenas.

DESPORTO PLUS 39'

Criado para remover sujidade de roupas técnicas usadas no ginásio e para desportos. Este programa lava durante 39 minutos a baixa temperatura. Recomendado para cargas pequenas de roupas sintéticas.

HIGIENE PLUS 59'

Este programa oferece-lhe a melhor combinação possível de alta temperatura, tempo e ação de limpeza para garantir a potência de desinfeção máxima contra bactérias em apenas 59 minutos. Recomendado para lavagem de algodões, lava a uma temperatura de 60°C e é melhor utilizado com cargas pequenas.

RÁPIDO (14'/30'/44')

Economia sem comprometer a lavagem! Este novo programa pode ser utilizado para obter excelentes resultados enquanto poupa água, energia, detergente e tempo.

Esta opção lava a uma temperatura média adequada a qualquer tipo de tecido. Recomendado para cargas pequenas e peças ligeiramente sujas.

MISTOS E CORES 59' *

Este programa oferece-lhe a liberdade de lavar todos os tipos de tecidos e de cores que não desbotam em conjunto, com uma carga inteira, obtendo excelentes resultados em apenas 59 minutos. Com a lavagem a temperatura média, este programa é recomendado para roupa que não esteja especialmente suja.

**Temperatura predefinida de 20°C (pode ser alterada com o respetivo botão). O ciclo de lavagem também é adequado para lavar tecidos em algodão.*

ALGODÃO PERFEITO 59'

Este programa garante resultados excelentes para lavagem de algodões. Esta opção foi concebida para reduzir o tempo de lavagem a temperaturas médias para roupa de algodão mediamente suja. Encha a máquina apenas até metade para melhores resultados.

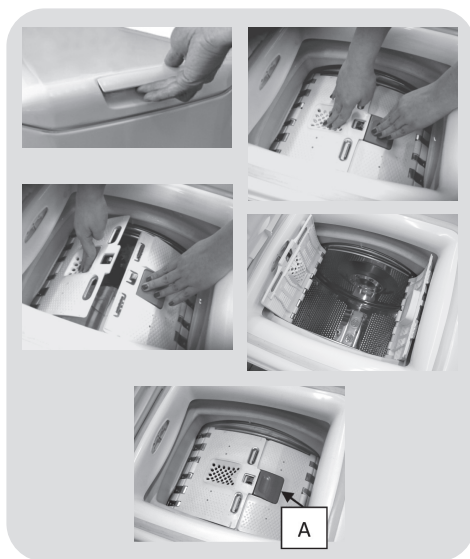
ESPECIAL 49'


A tecnologia inovadora deste programa reduz o tempo que gastamos a lavar roupas, garantindo, ao mesmo tempo, um alto desempenho de lavagem a temperaturas médias em apenas 49 minutos. Encha a máquina apenas com meia carga para melhores resultados.

Preparação da lavagem:


Abrir/fechar a cuba:

- Abra a tampa da máquina.
- Abra a cuba pressionando o botão (A) com uma mão, enquanto empurra para baixo a porta do outro lado com a outra mão.
- Coloque as roupas na cuba, uma peça de cada vez e sem estarem enroladas. Não exceda os limites de carga recomendados na tabela de programas. Uma máquina demasiado carregada não vai lavar a roupa em condições e as peças vão ficar muito enrugadas.
- Para fechar a cuba coloque as portas de forma a que a parte marcada com (A) fique por baixo da outra e de forma a que encaixem na perfeição.

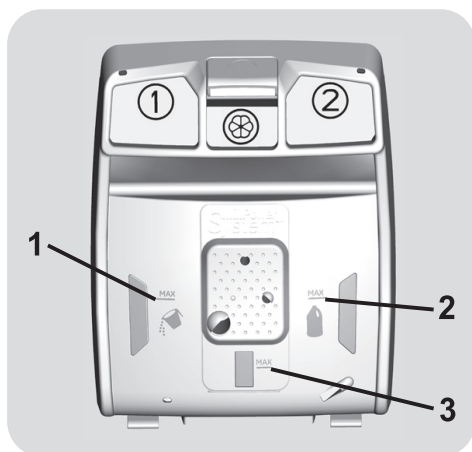


● **Compartimento**  para amaciador de roupa, aditivos especiais, como branqueadores, aditivos de cheiro, etc..

● **MAX** – o depósito do detergente está marcado com uma linha de nível máximo de detergente que pode ser usado. Não exceda esse limite.

●  Quando algumas peças de roupa tiverem manchas e necessitarem de tratamento prévio com lixívia e produtos branqueadores líquidos, pode proceder a uma lavagem preliminar na máquina de lavar roupa. Para isso: introduza o produto de branqueamento no compartimento 2 e selecione o programa. Depois de ter terminado o tratamento defina o programa para a posição OFF, coloque a restante roupa dentro da máquina e proceda à lavagem normal com o programa pretendido.

- 1) Máximo detergente em pó
- 2) Máximo detergente líquido
- 3) Máximo de agentes perfumados



Carregar o detergente:

O depósito do detergente está dividido em 3 compartimentos:

- **Compartimento 1** para detergente em pó.
- **Compartimento 2** para detergente líquido.

7. AVARIAS E GARANTIA

Se constatar que a máquina de lavar não está a funcionar correctamente, consulte o guia rápido fornecido abaixo com algumas dicas práticas sobre como corrigir os problemas mais comuns.

SOMENTE PARA OS MODELOS com Smart Touch:

Graças ao ciclo de Verificação Smart ciclo da sua App *Candy simply-Fi*, pode verificar a qualquer momento se a máquina está a funcionar correctamente. Só precisa de um smartphone Android com tecnologia NFC para o fazer. Mais informações podem ser encontradas na App. Se o visor da máquina mostrar um erro (através de código a piscar nos LEDs), deve ligar a App e aproximar o seu smartphone Android com NFC do logotipo Smart Touch no painel da máquina. Nesse momento é possível começar o directório para resolver o problema.

RELATÓRIO DE ERROS

- **Modelos com display:** o erro é mostrado por um número precedido pela letra "E" (exemplo: Erro 2 = E2)
- **Modelos sem display:** o erro é mostrado através do piscar de LEDs quantas vezes o código do erro, seguido por uma pausa de 5 segundos (exemplo: Erro 2 = dois flashes de luz Led - pausa de 5 segundos - dois flashes - etc ...)

Erro mostrado	Causas possíveis e soluções práticas
E2 (com display) 2 flashes a piscar nos LEDs (sem display)	A máquina não enche de água. Verifique se a torneira está aberta. Verifique se o tubo de fornecimento de água não está dobrado, partido ou trancado. Tubo do esgoto não está na altura apropriada (ver secção de instalação). Feche a torneira de abastecimento, desaperte a mangueira de enchimento na parte de trás da máquina de lavar e certifique-se que o filtro está limpo e não está bloqueado. Verifique se o filtro não está entupido ou se não existem corpos estranhos no interior do compartimento do filtro que possam obstruir o fluxo correto da água.
E3 (com display) 3 flashes a piscar nos LEDs (sem display)	A máquina não deita a água fora, não faz a drenagem. Verifique se o filtro não está entupido ou se não existem corpos estranhos no interior do compartimento do filtro que possam obstruir o fluxo correto da água. Verifique se o tubo de escoamento de água não está dobrado, partido ou trancado. Verifique se o sistema de drenagem de sua casa não está bloqueado e permite que a água flua sem obstruções. Tente drenar a água na pia para se certificar que esta está desimpedida.
E4 (com display) 4 a piscar nos LEDs (sem display)	Há muita espuma ou água Verifique se não está a utilizar detergente a mais ou produtos que não sejam adequados para a máquina.
E7 (com display) 7 a piscar nos LEDs (sem display)	Problemas na porta. Verifique se a porta está bem fechada e se não há roupas a impedirem o fecho correcto da mesma. Se a porta estiver bloqueada e não abrir, desligue a máquina da tomada, espere 2 a 3 minutos e volte a abrir a porta.
Qualquer outro código	Ligue e desligue a máquina de lavar, espere um minuto. Ligue a máquina e inicie um programa. Se o erro ocorrer novamente entre em contacto com um Centro de Assistência Técnica Autorizado.

OUTRAS ANOMALIAS

Problema	Causas possíveis e soluções práticas
<i>A máquina não começa/não para</i>	Verifique se a máquina está ligada ao fornecimento de energia.
	Verifique se tem energia eléctrica, se não houve um corte de energia.
	Verifique se a tomada eléctrica está a funcionar, experimentando com outro electrodoméstico.
	A porta pode não estar correctamente fechada, abra-a e volte a fechá-la.
	Verifique se o programa necessário foi correctamente seleccionado e o botão de arranque pressionado.
	Verifique se a máquina não está em modo de pausa.
<i>Houve vazamento de água no chão</i>	Isto pode acontecer devido a uma fuga na junta entre a torneira e o tubo de fornecimento de água; neste caso, substitua-o e aperte o tubo e torneira.
	Verifique se o filtro está correctamente fechado.
<i>A máquina não faz a centrifugação</i>	Devido a uma arrumação não correcta das roupas na máquina de lavar pode acontecer uma destas coisas: <ul style="list-style-type: none">• Tentativa da máquina de equilibrar a carga, aumentando o tempo de centrifugação.• Diminuir a velocidade de rotação para diminuir as vibrações e ruído.• A máquina exclui a centrifugação para protecção da própria máquina. Certifique-se de que a carga de roupa é equilibrada, se não é excessiva, se a roupa não está enrolada. Se assim for, arrume-as melhor, volte a carregar a máquina e reinicie o programa.
	Isto pode dever-se ao facto da água não ter sido completamente drenada: aguarde alguns minutos. Se o problema persistir, consulte a secção de erro 3.
	Alguns modelos têm uma opção “não centrifugar”, verifique se não estará ligada.
	Verifique se não estão seleccionadas opções que alterem a velocidade de centrifugação.
	O uso de detergente em excesso pode inibir o início da centrifugação
<i>Fortes vibrações / barulhos durante a centrifugação</i>	A máquina pode não estar correctamente nivelada, verifique se os pés estão nivelados e, se necessário, proceda ao nivelamento de acordo com as instruções dadas nessa secção.
	Verifique se peças, embalagens, parafusos e outros objetos de embalagem foram todos removidos.
	Verifique se não existem objectos para além da roupa dentro da máquina (canetas, botões, moedas, etc).

A garantia padrão do fabricante cobre defeitos causados por falhas eléctricas ou mecânicas no produto que ocorram devido a actos ou omissões do fabricante. Se for encontrada alguma falha causada por factores externos ao produto fornecido, má utilização ou como resultado de não serem respeitadas as instruções de utilização, a garantia pode não cobrir esses casos e pode ser aplicada uma taxa pela assistência técnica.

É sempre recomendável usar peças suplentes originais da marca, que estão disponíveis na rede de Centros de Atendimento ao Cliente Autorizados.

Garantia

O produto é garantido nos termos e condições estabelecidas no certificado fornecido com o produto. O certificado de garantia deve ser devidamente preenchido e guardado, de modo a ser mostrado ao Centro de Assistência Autorizada ao Cliente, em caso de necessidade.

Ao colocar o símbolo **CE** neste produto declaramos, sob nossa responsabilidade, a conformidade com todas as exigências de segurança europeia, para com a saúde e os requisitos ambientais estabelecidos na legislação em relação a este produto.

O fabricante declina qualquer responsabilidade por erros de impressão no folheto e manual que acompanham este produto. Além disso, reserve-se o direito de fazer alterações consideradas úteis para os produtos sem mudar o essencial das suas principais características.

PT

