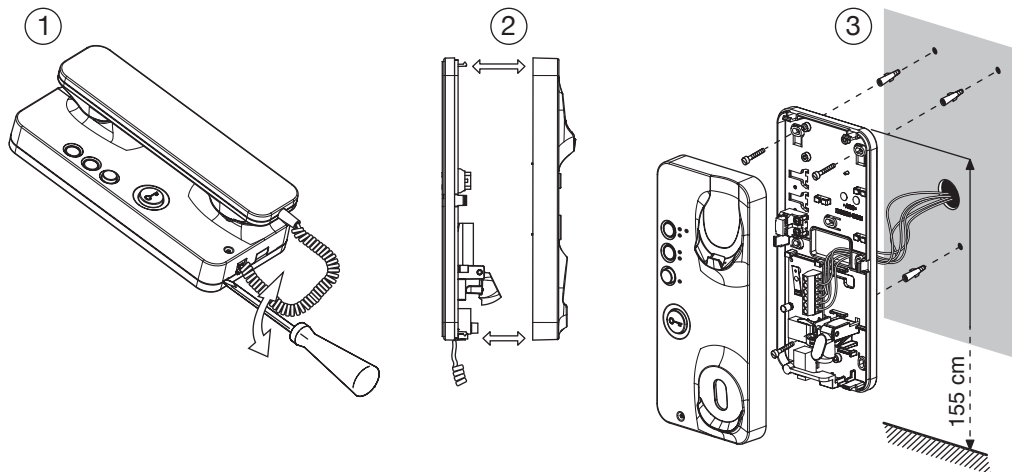


**CITOFONO: SENZA TASTI Sch. 1150,  
CON 1 TASTO ADDIZIONALE Sch. 1150/1  
DOOR PHONE: WITHOUT BUTTONS Ref. 1150,  
WITH 1 ADDITIONAL BUTTON Ref.1150/1  
INTERPHONE: SANS TOUCHES Réf.1150,  
AVEC UNE TOUCHE SUPPLÉMENTAIRE Réf.1150/1  
INTERFONO: SIN PULSADORES Ref.1150,  
CON 1 PULSADOR ADICIONAL Ref.1150/1  
SPRECHANLAGE: OHNE ZUSATZTASTEN BN 1150,  
MIT 1 ZUSATZTASTE BN 1150/1**



**SISTEMA CHIAMATA TRADIZIONALE  
TRADITIONAL CALL SYSTEM  
SYSTÈME AVE APPEL TRADITIONNEL  
SISTEMA DE LLAMADA TRADICIONAL  
SYSTEM MIT STANDARD-RUFTON  
SC101-1463B**

**C4.033**

Sul buzzer inserire la resistenza da 47 Ohm spostando il jumper.  
*Move the jumper and insert the 47 Ohm resistor on the buzzer.*  
Sur le ronfleur, insérer la résistance de 47 Ohm en déplaçant le pontet.

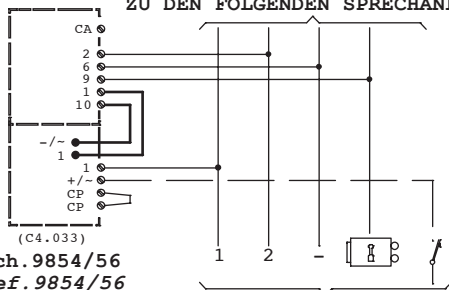
*En el zumbador introducir la resistencia de 47 Ohm moviendo el jumper.*

Auf dem Summer den 47 Ohm Widerstand einsetzen und dabei den Jumper verstellen.



Buzzer Sch. 9854/56  
Buzzer Ref. 9854/56  
Ronfleur Réf. 9854/56  
Zumbador Ref. 9854/56  
Summer BN 9854/56

**AI CITOFONI SUCCESSIVI  
TO FOLLOWING DOOR PHONES  
AUX PHONES SUIVANTS  
A LOS INTERFONO SUCESIVOS  
ZU DEN FOLGENDEN SPRECHANLAGE**

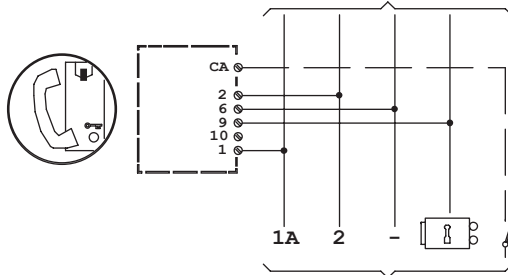


**DALLA COLONNA MONTANTE  
FROM RISER  
DE LA COLONNE MONTANTE  
DE LA COLUMNA MONTANTE  
VON DER STEIGLEITUNG**

**SISTEMA CHIAMATA ELETTRONICA**  
**ELECTRONIC CALL SYSTEM**  
**SYSTÈME AVE APPEL ÉLECTRONIQUE**  
**SISTEMA DE LLAMADA ELECTRONICA**  
**SYSTEM MIT ELEKTRONISCHEM RUFTON**

SC101-1464A

AI CITOFONI SUCCESSIVI  
 TO FOLLOWING DOOR PHONES  
 AUX PHONES SUIVANTS  
 A LOS INTERFONO SUCESIVOS  
 ZU DEN FOLGENDEN SPRECHANLAGE



DALLA COLONNA MONTANTE  
 FROM RISER  
 DE LA COLONNE MONTANTE  
 DE LA COLUMNA MONTANTE  
 VON DER STEIGLEITUNG

**ITALIANO DIRETTIVA 2012/19/UE DEL PARLAMENTO EUROPEO E DEL CONSIGLIO del 4 luglio 2012 sui rifiuti di apparecchiature elettriche ed elettroniche (RAEE)**



Il simbolo del cassonetto barrato riportato sull'apparecchiatura o sulla sua confezione indica che il prodotto alla fine della propria vita utile deve essere raccolto separatamente dagli altri rifiuti.

L'utente dovrà, pertanto, conferire l'apparecchiatura giunta a fine vita agli idonei centri comunali di raccolta differenziata dei rifiuti elettrotecnici ed elettronici.

In alternativa alla gestione autonoma è possibile consegnare l'apparecchiatura che si desidera smaltire al rivenditore, al momento dell'acquisto di una nuova apparecchiatura di tipo equivalente.

Presso i rivenditori di prodotti elettronici con superficie di vendita di almeno 400 m<sup>2</sup> è inoltre possibile consegnare gratuitamente, senza obbligo di acquisto, i prodotti elettronici da smaltire con dimensione massima inferiore a 25 cm.

L'adeguata raccolta differenziata per l'avvio successivo dell'apparecchiatura dismessa al riciclaggio, al trattamento e allo smaltimento ambientalmente compatibile contribuisce ad evitare possibili effetti negativi sull'ambiente e sulla salute e favorisce il reimpiego e/o riciclo dei materiali di cui è composta l'apparecchiatura.

**ENGLISH DIRECTIVE 2012/19/EU OF THE EUROPEAN PARLIAMENT AND OF THE COUNCIL of 4 July 2012 on waste electrical and electronic equipment (WEEE)**

The symbol of the crossed-out wheeled bin on the product or on its packaging indicates that this product must not be disposed of with your other household waste.

Instead, it is your responsibility to dispose of your waste equipment by handing it over to a designated collection point for the recycling of waste electrical and electronic equipment.

The separate collection and recycling of your waste equipment at the time of disposal will help to conserve natural resources and ensure that it is recycled in a manner that protects human health and the environment.

For more information about where you can drop off your waste equipment for recycling, please contact your local city office, your household waste disposal service or the shop where you purchased the product.

DS 1150-001A

**urmet**

LBT 8932

URMET S.p.A.  
 10154 TORINO (ITALY)  
 VIA BOLOGNA 188/C  
 Telef. +39 011.24.00.000 (RIC. AUT.)  
 Fax +39 011.24.00.300 - 323

Area tecnica  
 servizio clienti +39 011.23.39.810  
<http://www.urmet.com>  
 e-mail: [info@urmet.com](mailto:info@urmet.com)

MADE IN CHINA