

CANDY

ENGLISH	INSTALLATION AND USER'S MANUAL
ARABIC	دليل المستخدم والتثبيت
FRENCH	MANUEL D'INSTALLATION ET D'UTILISATION
ITALIAN	MANUALE DI INSTALLAZIONE E USO

INSTALLATION AND USER'S MANUAL

CONTENT

INTRODUCTION.....	2
SAFETY PRECAUTION.....	2-3
PREPARE FOR INSTALLATION.....	4
INSTALLATION.....	5-6
AIR VENTILATION SETTING.....	7
DESCRIPTION OF COMPONENTS.....	8
MAINTENANCE.....	9
TROUBLESHOOTING.....	10
ENVIRONMENTAL PROTECTION.....	10

INTRODUCTION

Thank you for choosing this CIARRA cooker hood.

This instruction manual is designed to provide you with all required instructions related to the installation, use and maintenance of the appliance.

In order to operate the unit correctly and safety, please read this instruction manual carefully before installation and usage.

The cooker hood use high quality materials, and is made with a streamlined design. Equipped with large power electric motor and centrifugal fan, it also provides strong suction power, low noise operation, non-stick grease filter and easy assembly installation.

SAFETY PRECAUTION

- Never let the children operate the machine.
- The cooker hood is for home use only, not suitable for barbecue, roast shop and other commercial purpose.
- The cooker hood and its filter should be clean regularly in order to keep in good working condition.
- Clean the cooker hood according to the instruction manual and keep the unit from danger of burning. There is a fire risk if cleaning is not carried out in accordance with the instructions.
- Forbid the direct baking from the gas cooker.
- Please keep the kitchen room a good convection.
- If the supply cord is damaged, it must be replaced by the manufacturer, its service agent or similarly qualified persons in order to avoid a hazard.
- There shall be adequate ventilation of the room when the range hood is used at the same time as appliances burning gas or other fuels;
- The air must not be discharged into a flue that is used for exhausting fumes from appliances burning gas or other fuels;
- Regulations concerning the discharge of air have to be fulfilled.
- This appliance can be used by children aged from 8 years and above and persons with reduced physical, sensory or mental capabilities or lack of experience and knowledge if they have been given supervision or instruction

concerning use of the appliance in a safe way and understand the hazards involved.

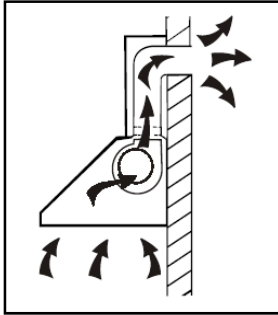
- Children should be supervised to ensure that they do not play with the appliance.
- Cleaning and user maintenance shall not be made by children without supervision.
- Do not flame under the range hood.
- CAUTION: Accessible parts may become hot when used with cooking appliance.
- The warning shall be in the same part of the instructions that include details of how to mount the equipment.

Electrical Shock Hazard

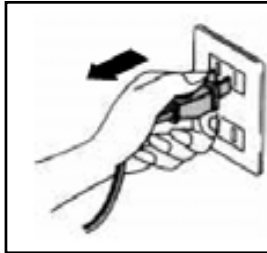
- Only plug this unit into a properly earthed outlet. If in doubt seek advice from a suitably qualified engineer.
- Failure to follow these instructions can result in death, fire, or electrical shock.

PREPARE FOR INSTALLATION

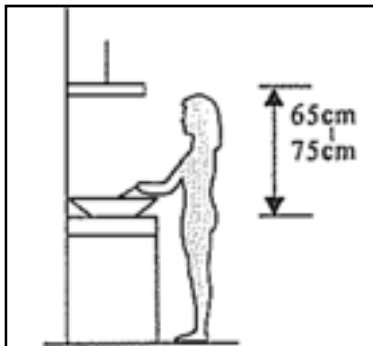
- a. If you have an outlet to the outside, your cooker hood can be connected as below picture by means of an extraction duct (enamel, aluminum, flexible pipe or inflammable material with an interior diameter of 150mm)



- b. Before installation, turn the unit off and unplug it from the outlet.



- c. The cooker hood should be placed at a distance of 65~75cm above the cooking plane for best effect.



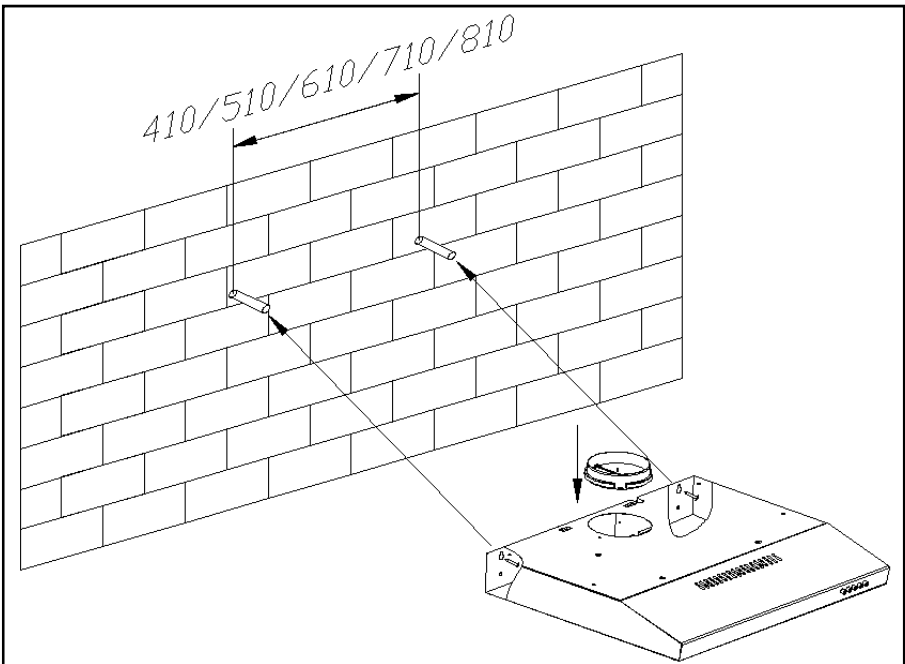
INSTALLATION

Attention! Observe the warning in the instruction sheet concerning the operation of the appliance when air is discharged from the room.

When the range hood and appliance supplied with energy other than electricity are simultaneously in operation, the negative pressure in the room must be not exceed 4 Pa (4×10^{-5} Bar)

Way one:

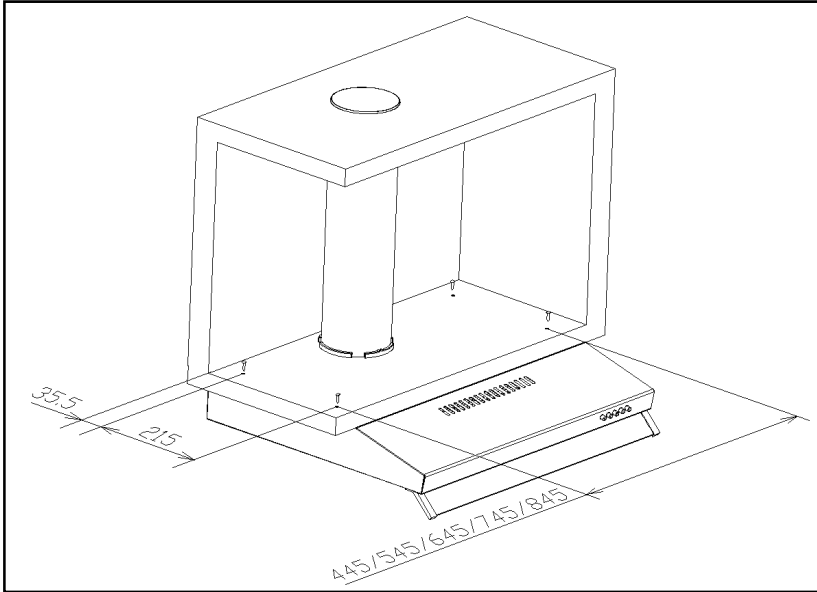
- To install onto the wall drill 2 holes of $\text{Ø}8\text{mm}$ on a suitable place according with the centre distance of hole in the back of the cooker hood.
- Insert the nut into the holes.
- Insert the screws into the nuts and tight. Put the cooker hood onto the tighten screws.



- Fix the cooker hood with safety screw. The two safety vents are positioned on the back casing, with diameter of 6mm.
- Put the one way valve onto the cooker hood.

Way two:

- Drill 4 holes of 6mm diameter at the bottom of the hanging cupboard
- Put the one way valve on the cooker hood, then install the cooker hood on the bottom of the hanging cupboard, tighten the hood with enclosed 4 screws.



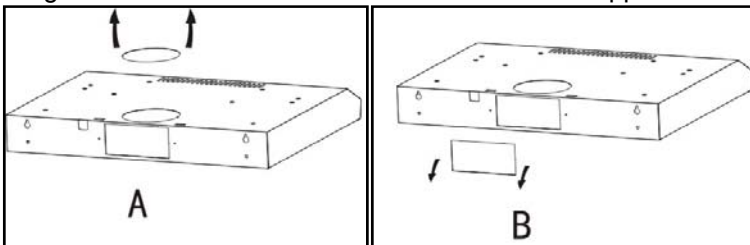
Note:

- 1.The extensible pipe are optional accessory, not supplied.
- 2.Take off protection film before installation.
- 3.There are 2 methods for ventilation , including ' horizontal ventilation' and ' vertical ventilation'. Please pay attention to the ventilation method when installation.

Vertical ventilation: See Pic A, please use tool take out the round cover before using, and the air can be vented from top

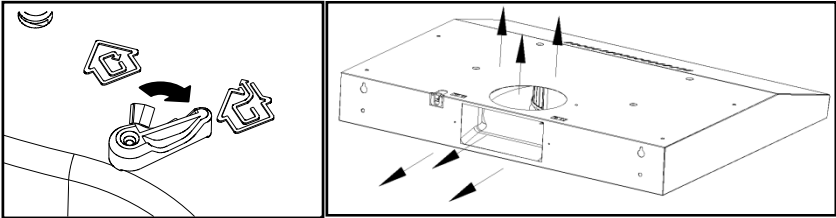
horizontal ventilation: See Pic B, please use tool take out the rectangular cover before using, and the air can be vented from back.

The rectangular air outlet for horizontal ventilation is not supplied.

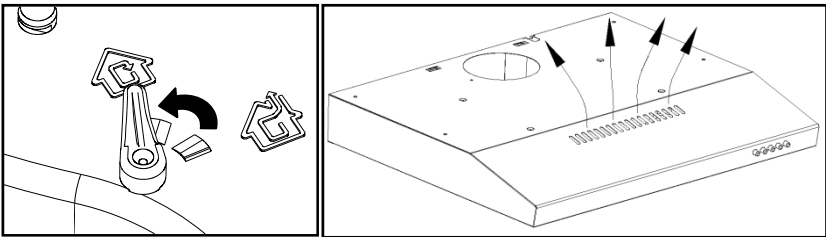


AIR VENTILATION SETTING

- Outdoor exhausting: Turn the adjuster to outdoor position, install the outlet, turn on the cooker hood, then the air will be vented from the outside outlet.



- Recycling: the recycling mode with carbon filter , Turn the adjuster to indoor position, install the outlet cover, turn on the cooker hood, then the air can be vented from the inside outlet.



- Note: The charcoal filter is mounted on the back of the grill and must be changed once three month.
- Warning: the charcoal cannot be washed or recycled. It should be changed at most after 120 hours using. The carbon filter shouldn't be exposed to heat.

NOTE:

- *Make sure the filter is securely locked. Otherwise, it would loosen and cause dangerous.*
- *When activated carbon filter attached, the suction power will be lower.*

DESCRIPTION OF COMPONENTS



OPERATION

Low Speed button **1**

It's used for Ventilation on the kitchen. It is suitable for simmering and cooking which do not make much steam.

Medium Speed button **2**

Airflow speed is ideally for ventilation in standard cooking operation.

High Speed button **3**

When high density of smoke or steam produced, press high-speed button for highest effective ventilation.

Light button

NOTE: If Low / Medium / High speed buttons are press at the same time, the unit will only operate at the highest speed.

MAINTENANCE

Before cleaning switch the unit off and pull out the plug.

I. Regular Cleaning

Use a soft cloth moistened with hand-warm mildly soapy water or household cleaning detergent. Never use metal pads, chemical, abrasive material or stiff brush to clean the unit.

II. Monthly Cleaning for Grease Filter

ESSENTIAL: Clean the filter every month can prevent any risk of fire.

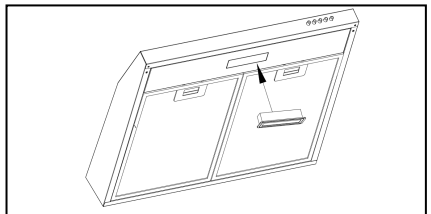
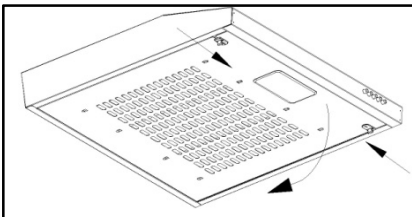
The filter collects grease, smoke and dust.....so the filter is directly affecting the efficiency of the cooker hood. If not cleaned, the grease residue (potential flammable) will saturate on the filter. Clean it with household cleaning detergent.

III. Annual Cleaning for Activated Carbon Filter

Apply SOLELY to unit that installed as a recirculation unit (not vented to the outside). This filter traps odours and must be replaced at least once a year depending on how frequent the cooker hood used.

IV. Changing a light bulb

1. Switch the unit off and unplug the appliance.
2. Remove the lamp cover by unscrewing the 2 screws.
3. Disconnect the light wiring point and remove the bulb holders and wiring from the hood. Important: It's not possible to replace the bulbs individually, it will be necessary to obtain the bulbs, bulb holders and wiring as a complete part. (LED light: MAX 1.5/2W)
4. Fit the replacement bulbs, bulb holders and wiring in the same manners as the originals. Then reconnect the light wiring point.



TROUBLESHOOTING

Fault	Cause	Solution
Light on, but fan does not work	The fan blade is jammed.	Switch off the unit and repair by qualified service personnel only.
	The motor is damaged.	
Both light and fan do not work	Light bulb burn.	Replace the bulb with correct rating.
	Power cord looses.	Plug in to the power supply again.
Serious Vibration of the unit	The fan blade is damaged.	Switch off the unit and repair by qualified service personnel only.
	The fan motor is not fixed tightly.	Switch off the unit and repair by qualified service personnel only.
	The unit is not hung properly on the bracket.	Take down the unit and check whether the bracket is in proper location.
Suction performance not good	Too long distance between the unit and the cooking plane	Readjust the distance to 65-75cm

ENVIRONMENTAL PROTECTION

Waste electrical products should not be disposed of with household waste. Please recycle where facilities exist. Check with your Local Authority or retailer for recycling advice.



This appliance is marked according to the European directive 2012/19/EU on Waste Electrical and Electronic Equipment (WEEE). By ensuring this product is disposed of correctly, you will help prevent potential negative consequences for the environment and human health, which could otherwise be caused by inappropriate waste handling of this product. The symbol on the product indicates that this product may not be treated as household waste. Instead it shall be handed over to the applicable collection point for the recycling of electrical and electronic equipment. Disposal must be carried out in accordance with local environmental regulations for waste disposal.

For more detailed information about treatment, recovery and recycling of this product, please contact your local city office, your household waste disposal service or the shop where you purchased the product.

دليل المستخدم والتثبيت

المحتويات

12	المقدمة
12	احتياطات السلامة
14	التجهيز للتركيب
15	التركيب
16	إعداد تجديد الهواء
18	وصف المكونات
19	الصيانة
20	اكتشاف الأعطال وإصلاحها
20	الحماية البيئية

المقدمة

نشكرك على اختيار شفاط بوتاجاز هذا.

أعد دليل التعليمات هذا ليوفر لك جميع التعليمات المطلوبة المتعلقة بإجراء عملية تثبيت الجهاز، واستخدامه وصيانته.

ولتشغيل الوحدة بصورة سليمة، وأمنة، يُرجى قراءة دليل التعليمات هذا بعناية قبل إجراء عملية التثبيت والاستخدام.

يستخدم شفاط البوتاجاز مواد عالية الجودة، ويتسم بتصميمه بالبساطة. ومزود بمحرك كهربائي كبير لتوليد الطاقة ومروحة طرد مركزي، ويوفر قوة شفط عالية، ويتميز بتشغيل غير مسبب للإزعاج، فضلاً عن أنه مزود بمرشح شحوم مقاوم لالتصاق الشحوم عليه ويُمكن تركيب أجزائه بسهولة.

احتياطات السلامة

- لا تسمح أبداً للأطفال بتشغيل الجهاز.
- يُعد شفاط البوتاجاز مُخصصاً للاستخدام المنزلي فقط، وغير مناسب للاستخدام في أعمال الشواء، أو متاجر الشواء أو لأغراض تجارية أخرى.
- يجب تنظيف شفاط البوتاجاز والمرشح الخاص به بانتظام للحفاظ عليهما في حالة تشغيلية جيدة.
- نظّف شفاط البوتاجاز وفقاً لدليل التعليمات وحافظ على الوحدة من خطر الاحتراق. ومن المحتمل التعرض لمخاطر الحريق إذا لم يتم التنظيف وفقاً للتعليمات.
- يُحظر الخبز المباشر في بوتاجاز الغاز.
- يُرجى الحفاظ على غرفة المطبخ في حالة جيدة.
- في حال تلف كابل التغذية، يجب استبداله بواسطة الشركة المصنعة، أو وكيل الخدمة الخاص بها أو الأشخاص المؤهلين بالدرجة نفسها لتفادي التعرض للخطر.
- يجب توفر تهوية مناسبة للمكان عند تشغيل شفاط المطبخ في وقت تشغيل أجهزة أخرى تعمل على الغاز أو أنواع الوقود الأخرى؛
- لا يجب تفريغ الهواء عبر مصرف الغازات المستخدم لإخراج أدخنة اأجهزة التي تعمل بالغاز أو أنواع الوقود الأخرى؛
- يجب تنفيذ التعليمات المتعلقة بتفريغ الهواء.
- يُمكن استخدام هذا الجهاز بواسطة الأطفال البالغ عمرهم 8 سنوات أو أكثر والأشخاص الذين يعانون نقصاً في القدرات البدنية، أو الحسية أو العقلية أو الأشخاص الذين عندهم نقص في الخبرة أو المعرفة إذا خضعوا للإشراف أو قدمت لهم تعليمات بشأن استخدام الجهاز بطريقة آمنة وفهم المخاطر التي ينطوي عليها.

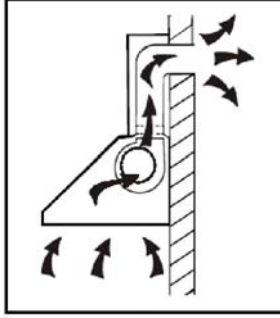
- يجب الإشراف على الأطفال للتأكد من أنهم لا لعبثون بالجهاز.
- لا يجب أن يقوم الأطفال بالتنظيف وأعمال صيانة المستخدم دون إشراف.
- لا تُشعل النيران أسفل شفاط المطبخ.
- تنبيه: قد تصبح الأجزاء التي يمكن الوصول إليها ساخنة عند استخدامها مع أداة الطهي.
- يجب أن يكون التحذير في الجزء نفسه من التعليمات التي تتضمن تفاصيل حول كيفية تركيب الأجهزة.

خطر التعرض لصدمة كهربائية

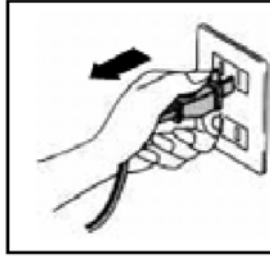
- لا توصل هذه الوحدة إلا في منفذ مؤرض بصورة صحيحة. إذا كان لدي أي شكوك، فاطلب المشورة من أحد المهندسين المؤهلين بصورة مناسبة.
- قد يؤدي عدم اتباع هذه التعليمات إلى الوفاة، أو حدوث حريق، أو صدمة كهربائية.

التجهيز للتركيب

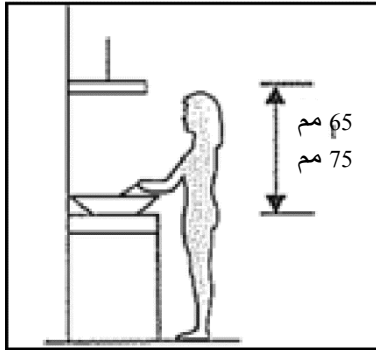
a. إذا كان لديك منفذ إلى الخارج، يُمكن توصيل شفاط البوتاجاز الخاص بك على النحو المبين بالصورة أدناه عن طريق إحدى قنوات الإخراج (أنبوب مرن، أو ألومنيوم، أو مطلي بالمينا، أو مادة غير قابلة للاشتعال بقطر داخلي 150 مم)



b. قبل التركيب، أوقف تشغيل الوحدة وافصلها من مقبس الطاقة.



c. يجب وضع شفاط البوتاجاز على مسافة تتراوح بين 65 إلى 75 سم فوق سطح الطهي للحصول على أفضل النتائج.



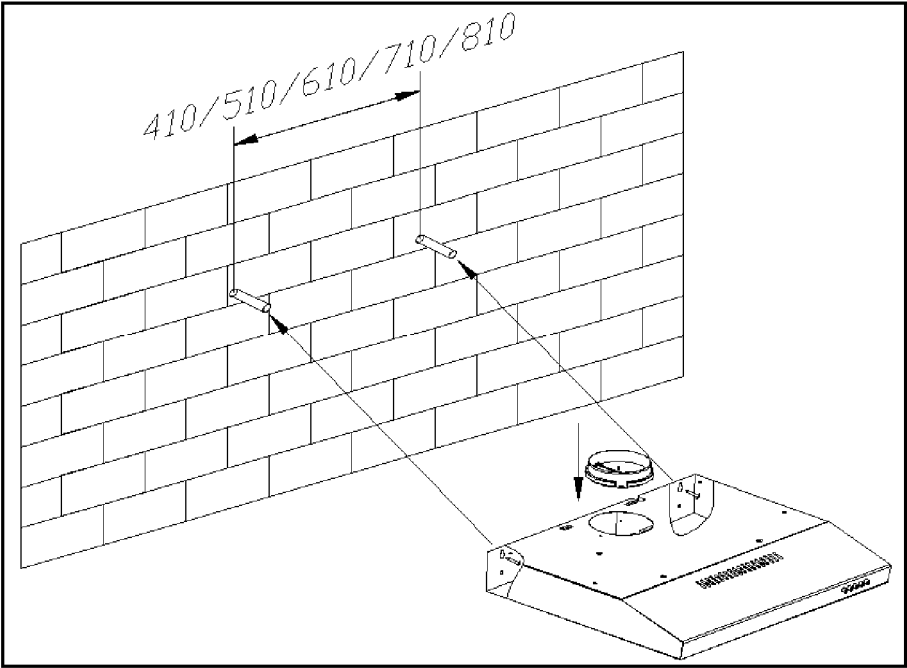
التركيب

تنبيه! راجع التحذير الوارد في لوحة التعليمات المتعلقة بتشغيل الجهاز في حال تم تفريغ الهواء من المكان.

عند تشغيل شفاط المطبخ والأجهزة التي تعمل بمصادر طاقة غير الكهرباء في وقت واحد، يجب ألا يتجاوز الضغط العكسي في المكان 4 باسكال (4×10^{-5} بار)

الطريقة الأولى:

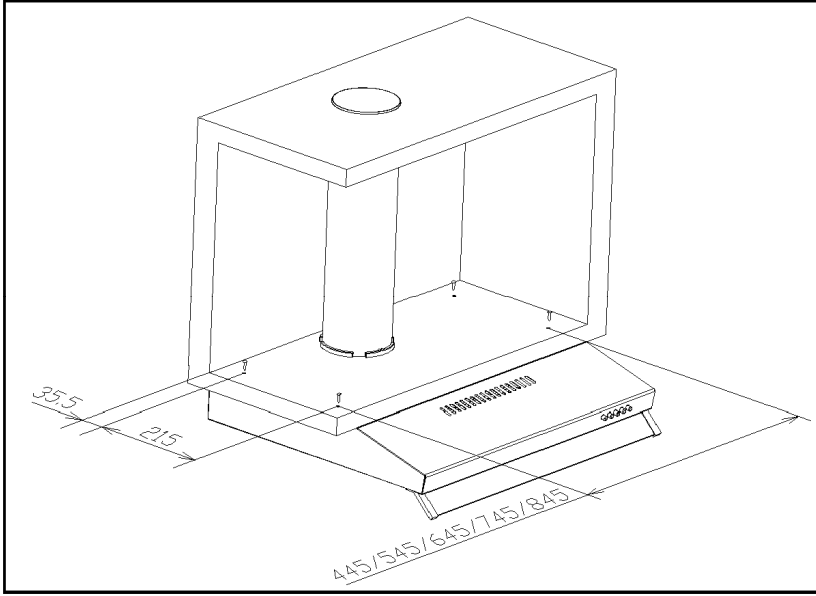
- للتثبيت على الحائط، انقب ثقبين بقطر 8 مم في مكان مناسب وفقاً لمسافة مركز الثقب في الجزء الخلفي من شفاط البوتاجاز.
- أدخل الصامولة في الثقوب.
- أدخل البراغي داخل الصامولات وثبتها. ضع شفاط البوتاجاز على البراغي المثبتة.



- ثبت شفاط البوتاجاز باستخدام برغي الأمان. تتمركز فتحتي السلامة على الغطاء الخلفي، بقطر 6 مم.
- ضع الصمام أحادي الاتجاه على شفاط البوتاجاز.

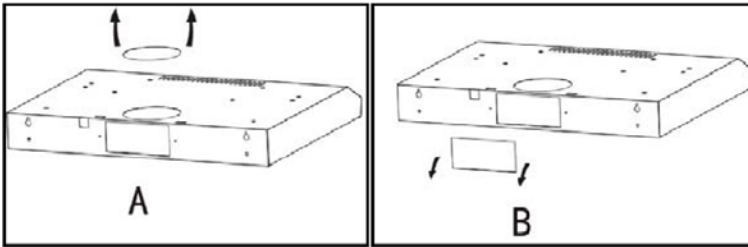
الطريقة الثانية:

- اتقّب 4 ثقوب بقطر 6 مم في الجزء السفلي من الخزانة المعلقة
- ضع الصمام أحادي الاتجاه على شفاط البوتاجاز، ثم ثبت شفاط البوتاجاز في الجزء السفلي من الخزانة المعلقة، ثم ثبت الشفاط باستخدام البراغي الأربعة المرفقة.



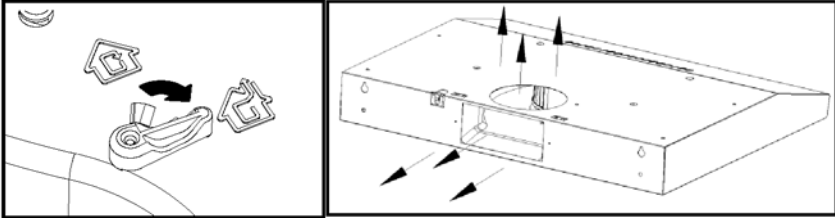
ملاحظة:

1. يُعد الأنبوب القابل للتوسعة ملحقاتًا اختياريًا، غير مرفق.
 2. أزل طبقة الحماية قبل التثبيت.
 3. هناك طريقتان للتهوية، بما في ذلك "التهوية الأفقية" و"التهوية الرأسية". يرجى الانتباه إلى طريقة التهوية عند التركيب.
- التهوية الرأسية: انظر الصورة "أ"، يُرجى استخدام أداة إخراج الغطاء الدائري قبل الاستخدام، وسيتم تنفيس الهواء من أعلى
- التهوية الأفقية: انظر الصورة "ب"، يُرجى استخدام أداة إخراج الغطاء المستطيل قبل الاستخدام، وسيتم تنفيس الهواء من الخلف.
- علمًا بأنه لا يتم توفير منفذ الهواء المستطيل للتهوية الأفقية.

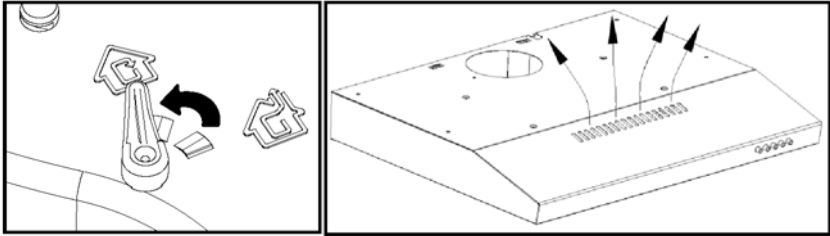


إعداد تجديد الهواء

التصريف من المنفذ الخارجي: أدر المنظم إلى الوضع الخارجي، وركب المنفذ، وشغّل شفاط البوتاجاز، وبعد ذلك سيخرج الهواء من المنفذ الخارجي.



إعادة التدوير: وضع إعادة التدوير باستخدام مرشح الكربون، أدر المنظم إلى الوضع الداخلي، وركب غطاء المنفذ، وشغّل شفاط البوتاجاز، وبعد ذلك سيخرج الهواء من المنفذ الداخلي.



ملاحظة: يتم تركيب مرشح الفحم على الجزء الخلفي من الشوابة ويجب تغييره مرة واحدة كل ثلاثة أشهر.
تحذير: لا يمكن غسل الفحم أو إعادة تدويره. يجب تغييره على الأكثر بعد 120 ساعة من استخدامه. ينبغي ألا يتعرض مرشح الكربون للحرارة.


ملاحظة:

تأكد من أن المرشح مغلق بإحكام. وخلاف ذلك، فقد ينحل ويسبب خطورة.


عند تركيب المرشح الكربوني المنشط، ستخفّض قوة الشفط.




التشغيل

1 زر التشغيل في وضع منخفض السرعة  يُستخدم هذا الزر لتهوية المطبخ. وهو مناسب لأعراض الغلي والطهي التي لا تتسبب في الكثير من البخار.

2 زر التشغيل في وضع متوسط السرعة  تكون سرعة تدفق الهواء مثالية للتهوية خلال عملية الطهي القياسية.

3 زر التشغيل في وضع عالي السرعة  عندما ينبعث الدخان أو البخار بكثافة عالية، اضغط على زر التشغيل في وضع عالي السرعة للحصول على أفضل تهوية فعالة.

زر الإضاءة  ملاحظة: إذا تم الضغط على أزرار السرعة الثلاثة (منخفض / متوسط / عالٍ) في الوقت نفسه، فستعمل الوحدة فقط بأعلى سرعة.

الصيانة

أوقف تشغيل الوحدة وافصل القابس قبل إجراء عملية التنظيف.

I. التنظيف المنتظم

استخدم قطعة قماش ناعمة مبللة بمياه دافئة صابونية بدرجة طفيفة أو مواد تنظيف عادية. لا تستخدم مطلقاً فرشاة خشنة، أو مواد كاشطة، أو مواد كيميائية، أو منصات تنظيف معدنية لتنظيف الوحدة.

II. التنظيف الشهري لمرشح الشحوم

الأساسي: يُساعد تنظيف المرشح كل شهر في منع التعرض لخطر نشوب الحريق.

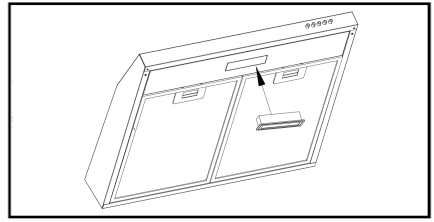
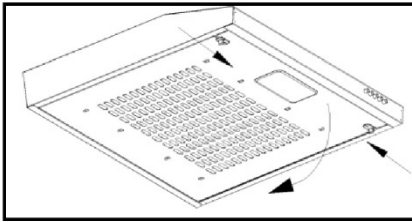
يجمع المرشح الشحوم، والدخان والغبار..... لذا فإن المرشح يؤثر مباشرة على كفاءة شفاط البوتاجاز. وإذا لم يتم تنظيفها، فإن مخلفات الشحوم (القابلة للاشتعال) ستتراكم بكثرة على المرشح. ولذا نظّفه باستخدام مواد تنظيف عادية.

III. التنظيف السنوي لمرشح الكربون المنشط

يتم إجراء التنظيف السنوي فقط على الوحدة المركبة كوحدة لإعادة التدوير (أي لا تُصرف إلى الخارج). يعمل هذا المرشح على حبس الروائح ويجب استبداله مرة واحدة على الأقل كل عام حسب مدى تكرار استخدام شفاط البوتاجاز.

IV. تغيير مصباح كهربائي

1. أوقف تشغيل الوحدة وافصل الجهاز.
2. أزل غطاء المصباح من خلال فك البرغيين.
3. افصل نقطة توصيل أسلاك المصباح وأزل عناصر إمساك المصباح والأسلاك من الشفاط. مهم: لا يمكن استبدال المصابيح فردياً، سيكون من الضروري الحصول على المصابيح، وعناصر إمساك المصابيح والأسلاك كجزء كامل. (مصباح 1.5/2 LED: واط كحد أقصى)
4. ركب المصابيح البديلة، وعناصر إمساك المصابيح والأسلاك بالطريقة نفسها التي تُثبت بها المصابيح والأسلاك الأصلية. ثم أعد توصيل نقطة توصيل أسلاك المصباح.



اكتشاف الأعطال وإصلاحها

العطل	السبب	الحل
المصباح قيد التشغيل، ولكن المروحة لا تعمل	شفرة المروحة محشورة.	أوقف تشغيل الوحدة وأصلحها بواسطة موظفي الخدمة المؤهلين فقط.
	المحرك تالف.	
كل من المصباح والمروحة لا يعمل	قد يكون بسبب احتراق المصباح الكهربائي.	استبدل المصباح بأخر يعمل بقدرة التحمل الصحيحة.
	أسلاك الطاقة مفصولة.	وصلها بمصدر الطاقة مرة أخرى.
اهتزاز شديد للوحدة	شفرة المروحة تالفة.	أوقف تشغيل الوحدة وأصلحها بواسطة موظفي الخدمة المؤهلين فقط.
	محرك المروحة غير مثبت بإحكام.	أوقف تشغيل الوحدة وأصلحها بواسطة موظفي الخدمة المؤهلين فقط.
	الوحدة غير مُعلّقة على نحو ملائم على الحامل.	أنزل الوحدة وتحقق مما إذا كان الحامل في موقعه الصحيح أم لا.
أداء الشفط غير جيد	المسافة الفاصلة بين الوحدة وسطح الطهي طويلة للغاية	اعد ضبط المسافة لتتراوح بين 65 إلى 75 سم

الحماية البيئية

لا يجب التخلص من نفايات المنتجات الكهربائية مع النفايات المنزلية. يُرجى إعادة تدويرها حيث توجد المرافق. ارجع إلى السلطات المحلية لديك أو بائع التجزئة للحصول على مشورة بشأن إعادة التدوير.



تم اعتماد على هذا الجهاز وفقاً للتوجيه الأوروبي رقم EU/2012/19 بشأن نفايات الأجهزة الكهربائية والإلكترونية (WEEE).

من خلال التأكد من أن هذا المنتج يتم التخلص منه بصورة صحيحة، فأنت تساعد في الحد من حدوث العواقب السلبية المحتملة المؤثرة على البيئة وصحة الإنسان، والتي يمكن أن تنتج بسبب التعامل مع نفايات هذا المنتج بطريقة غير مناسبة.

حيث يُشير الرمز الموجود على المنتج إلى أن هذا المنتج قد لا يُعامل كنفايات منزلية. وبدلاً من ذلك، يجب تسليمها إلى نقطة التجميع المناسبة لإعادة تدوير المعدات الكهربائية والإلكترونية ويجب أن يتم التخلص من النفايات وفقاً للوائح البيئية المحلية للتخلص من النفايات.

للحصول على مزيد من المعلومات التفصيلية حول معالجة هذا المنتج واسترداده وإعادة تدويره، يرجى الاتصال بمكتب المدينة المحلي لديك، أو خدمة التخلص من النفايات المنزلية لديك أو المتجر الذي اشتريته منه المنتج.

MANUEL D'INSTALLATION ET D'UTILISATION

SOMMAIRE

INTRODUCTION.....	22
MESURES DE SÉCURITÉ	22
PRÉPARATION À L'INSTALLATION :	24
INSTALLATION.....	25
RÉGLAGE DE LA VENTILATION DE L'AIR	27
DESCRIPTION DES COMPOSANTS.....	28
ENTRETIEN	29
DÉPANNAGE.....	30
PROTECTION DE L'ENVIRONNEMENT	30

INTRODUCTION

Merci d'avoir choisi cette hotte aspirante.

Ce manuel d'instruction est conçu pour vous donner toutes les informations nécessaires pour installer, utiliser et entretenir l'appareil.

Pour utiliser l'appareil de façon correcte et sûre, veuillez lire attentivement ce manuel d'instruction avant de l'installer et de l'utiliser.

La hotte aspirante est construite avec des matériaux de qualité élevée et son concept est essentiel. Equipée d'un moteur électrique et d'un ventilateur centrifuge puissants, elle fournit une forte puissance d'aspiration, un fonctionnement silencieux, un filtre à graisses anti-adhésif et elle est facile à installer.

MESURES DE SÉCURITÉ

- Ne laissez jamais les enfants actionner l'appareil.
- La hotte aspirante est destinée à un usage domestique seulement, elle n'est pas adaptée aux barbecues, rôtisseries et autres buts commerciaux.
- Nettoyez régulièrement la hotte aspirante et son filtre afin de la maintenir en parfait état de fonctionnement.
- Nettoyez la hotte aspirante en suivant les instructions du manuel et évitez tout risque de brûlures. Il existe un risque d'incendie si le nettoyage n'est pas effectué conformément aux instructions.
- Évitez la cuisson directe de la gazinière.
- Maintenez une bonne circulation d'air dans la cuisine.
- Si le cordon d'alimentation est endommagé, faites-le remplacer par le fabricant, le service après-vente ou un électricien qualifié pour éviter tout risque d'accident.
- Il doit y avoir une ventilation appropriée dans la pièce si la hotte est utilisée en même temps que d'autres appareils brûlant du gaz ou d'autres carburants ;
- L'air ne doit pas être évacué dans un conduit utilisé pour les fumées provenant d'appareils brûlant du gaz ou d'autres carburants ;
- Les réglementations sur l'évacuation de l'air doivent être respectées.
- Cet appareil peut être utilisé par les enfants de plus de 8 ans et les personnes ayant des capacités physiques, sensorielles ou mentales réduites ou un manque d'expérience et de connaissances, s'ils ont été supervisés ou si on leur a appris à utiliser l'appareil en toute sécurité et qu'ils comprennent les risques courus.

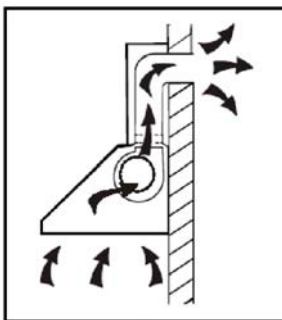
- Surveillez les enfants en bas-âge pour éviter qu'ils ne jouent avec l'appareil.
- Le nettoyage et l'entretien ne doivent pas être effectués par des enfants sans surveillance.
- N'allumez aucune flamme sous la hotte.
- ATTENTION : Les parties accessibles peuvent devenir chaudes lorsqu'elles sont utilisées avec des appareils de cuisson.
- L'avertissement doit se trouver au même endroit que les instructions portant sur la façon de monter l'appareil.

Risque d'électrocution

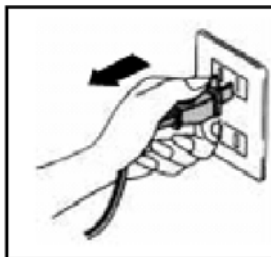
- Ne branchez cet appareil que sur une prise mise à la terre. En cas de doute, demandez l'avis d'un technicien qualifié.
- Si vous ne suivez pas ces instructions vous risquez de provoquer un accident mortel, un incendie ou une électrocution.

PRÉPARATION À L'INSTALLATION :

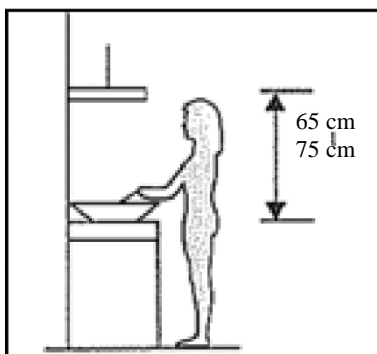
- a. Si vous avez une sortie vers l'extérieur, votre hotte aspirante peut être raccordée comme sur l'image ci-dessous au moyen d'un conduit d'extraction (émail, aluminium, tuyau flexible ou matériau ininflammable avec un diamètre intérieur de 150 mm)



- b. Avant l'installation, éteignez l'unité et débranchez-la de la prise.



- c. La hotte aspirante doit être placée à une distance de 65 à 75 cm au-dessus de la surface de cuisson pour un meilleur effet.



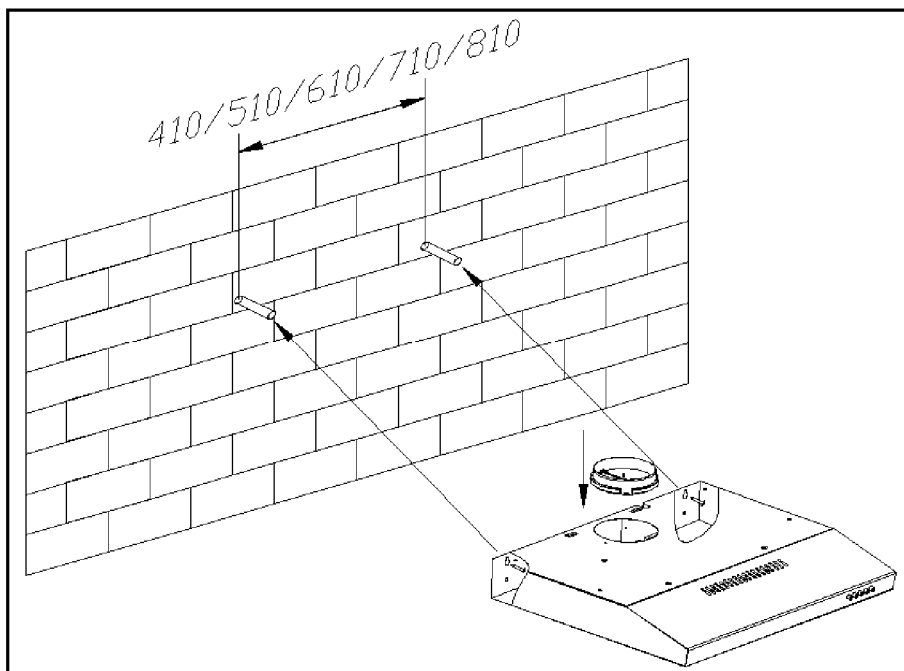
INSTALLATION

Attention ! Respectez l'avertissement de la fiche d'instruction intéressant le fonctionnement de l'appareil lorsque de l'air est refoulé hors de la pièce.

Quand la hotte et les appareils alimentés par autre chose que de l'électricité fonctionnent simultanément, la pression négative à l'intérieur de la pièce ne doit pas dépasser 4 Pa (4×10^{-5} Bar)

Première façon :

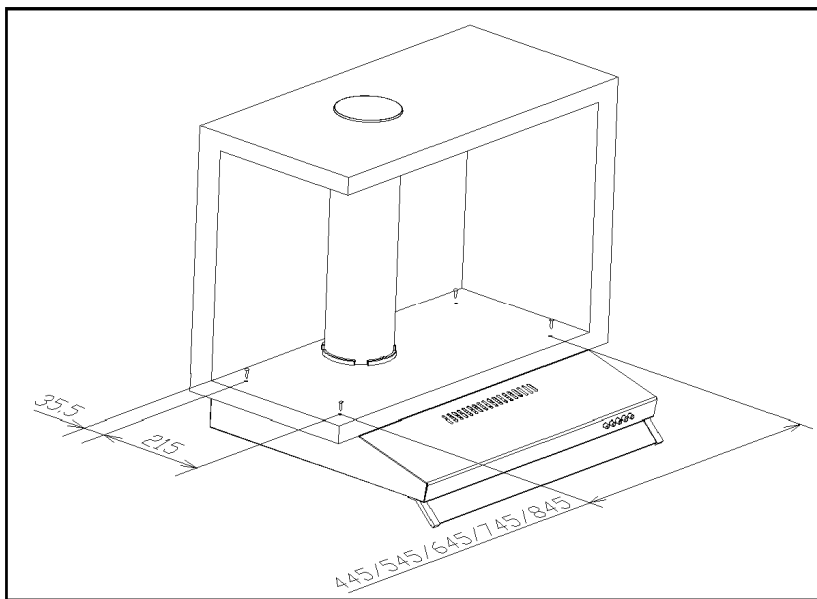
- Pour l'installer au mur, percez 2 trous de \varnothing 8 mm à un endroit approprié en fonction de la distance centrale du trou au dos de la hotte aspirante.
- Introduisez l'écrou dans les trous.
- Placez les vis dans les écrous puis serrez. Placez la hotte aspirante sur les vis fixées.



- Fixez la hotte aspirante avec les vis de sécurité. Les deux événements de sécurité sont positionnés sur le carter arrière, avec un diamètre de 6 mm.
- Placez le clapet anti-refoulement sur la hotte aspirante.

Deuxième façon :

- Percez 4 trous de Ø 6mm en bas du placard suspendu
- Placez le clapet anti-refoulement sur la hotte aspirante, puis installez la hotte aspirante sur le bas du placard suspendu, fixez la hotte avec les 4 vis fournies.

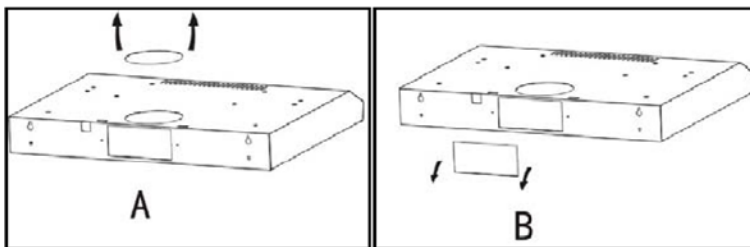


Remarque :

1. Le tuyau extensible est un accessoire facultatif, non fourni.
2. Retirez la pellicule de protection avant de procéder à l'installation.
3. Il existe 2 méthodes pour la ventilation, à savoir la « ventilation horizontale » et la « ventilation verticale ». Veuillez faire attention à la méthode de ventilation au moment de l'installation.

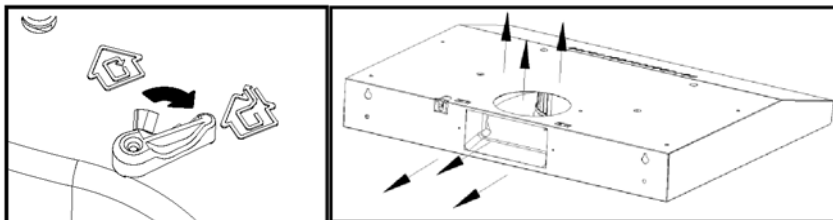
Ventilation verticale : Voir la figure A. Avec un outil retirez le couvercle rond avant l'usage et l'air pourra être refoulé par le haut ventilation horizontale : Voir la figure B. Avec un outil retirez le couvercle rectangulaire avant l'usage et l'air pourra être refoulé par le dos

La sortie d'air rectangulaire pour la ventilation horizontale n'est pas fournie.

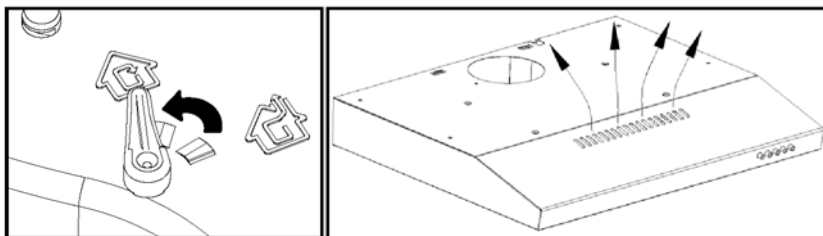


RÉGLAGE DE LA VENTILATION DE L'AIR

- Evacuation à l'extérieur : Tournez le dispositif de réglage sur la position extérieure, installez la sortie, allumez la hotte aspirante, l'air sera ensuite évacué par la sortie extérieure.



- Recyclage : le mode recyclage avec filtre à charbon. Tournez le dispositif de réglage sur la position intérieure, installez le couvercle de la sortie, allumez la hotte aspirante, l'air peut alors être évacué par la sortie intérieure.



- Remarque : Le filtre à charbon est monté au dos de la grille et il doit être changé une fois tous les trois mois.
- Avertissement : le charbon ne peut être ni lavé, ni recyclé. Il doit être changé au plus tard après 120 heures d'utilisation. Le filtre au charbon ne doit pas être exposé à la chaleur.

REMARQUE :

- *Assurez-vous que le filtre est bien verrouillé. Sinon, il pourrait se détacher et devenir dangereux.*
- *Quand le filtre à charbon actif est fixé, la puissance d'aspiration diminue.*

DESCRIPTION DES COMPOSANTS



FONCTIONNEMENT

Touche faible vitesse 1

Elle sert à aérer la cuisine Elle peut être utilisée pour faire mijoter ou cuisiner en créant peu de vapeur.

Touche moyenne vitesse 2

La vitesse de l'air est parfaite pour aérer la cuisine en condition normale de cuisson.

Touche grande vitesse 3

Si une fumée ou une vapeur épaisse est émise, appuyez sur la touche grande vitesse pour activer l'aération la plus forte.

Touche éclairage

REMARQUE : Si vous appuyez en même temps sur les touches Faible/Moyenne/Grande vitesse l'unité ne fonctionnera qu'à la plus grande vitesse.

ENTRETIEN

Avant le nettoyage éteignez l'unité et débranchez la fiche.

I. Nettoyage ordinaire

Utilisez un chiffon doux imbibé d'eau tiède légèrement savonneuse ou avec un détergent à usage domestique. N'utilisez jamais d'éponge abrasive, de poudre à récurer ni de brosse rigide pour nettoyer l'appareil.

II. Nettoyage mensuel du filtre à graisse

ESSENTIEL : Nettoyez le filtre à graisse tous les mois pour éviter tout risque d'incendie.

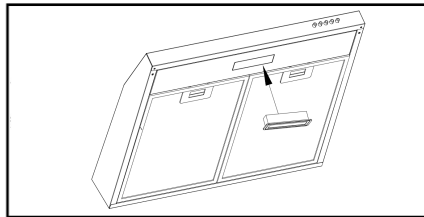
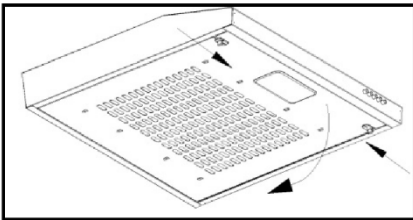
Étant donné que le filtre recueille la graisse, la fumée et la poussière.... il affecte directement le rendement de la hotte aspirante. S'il n'est pas propre, des résidus de graisse (potentiellement inflammables) colmatent le filtre. Nettoyez-le avec un détergent à usage domestique.

III. Nettoyage annuel du filtre à charbon actif

N'appliquez QUE sur un appareil équipé d'un dispositif de recirculation d'air (pas évacué vers l'extérieur). Le filtre capture les odeurs et doit être remplacé au moins une fois par an, selon la fréquence avec laquelle la hotte aspirante est utilisée.

IV. Changer une ampoule

1. Éteignez l'unité et débranchez l'appareil.
2. Retirez le couvercle de la lampe en dévissant les 2 vis.
3. Débranchez le point de câblage de la lumière et retirez les douilles et le câblage de la hotte. Important : Il est impossible de remplacer les ampoules séparément, vous devez retirer les ampoules, les douilles et le câblage en un seul bloc. (Voyant LED : MAX 1,5/2W)
4. Placez les ampoules de remplacement, les douilles et le câblage dans leur position d'origine. Rebranchez ensuite le point de câblage de la lumière.



DÉPANNAGE

Problème	Cause	Solution
La lumière s'éclaire mais le ventilateur ne fonctionne pas	La pale du ventilateur est coincée.	Éteignez l'appareil et faites-le réparer uniquement par un technicien qualifié.
	Le moteur est endommagé.	
La lumière et le ventilateur ne fonctionnent pas	L'ampoule de la lampe est grillée.	Remplacez l'ampoule par une ampoule de même voltage.
	Le cordon électrique fuit.	Rebranchez sur l'alimentation électrique.
Fortes vibrations de l'unité	La pale du ventilateur est endommagée.	Éteignez l'appareil et faites-le réparer uniquement par un technicien qualifié.
	Le moteur du ventilateur n'est pas solidement fixé.	Éteignez l'appareil et faites-le réparer uniquement par un technicien qualifié.
	L'unité n'est pas suspendue correctement sur la console.	Déposez l'unité et vérifiez si la console est bien en place.
L'aspiration ne fonctionne pas correctement	Distance trop élevée entre l'unité et le plaque de cuisson	Réglez la distance entre 65 et 75 cm

PROTECTION DE L'ENVIRONNEMENT

Les produits électriques usés ne doivent pas être éliminés avec les ordures ménagères. Recyclez s'il y a un centre de tri sélectif. Adressez-vous aux autorités locales ou au revendeur pour connaître la méthode de recyclage.



Cet appareil est marqué conformément à la Directive Européenne 2012/19/UE relative aux déchets d'équipements électriques et électroniques (DEEE). En éliminant correctement cet appareil, vous évitez toutes les conséquences négatives pour l'environnement et la santé humaine, susceptibles de se présenter si cet appareil n'est pas éliminé correctement. Le symbole figurant sur le produit indique qu'il ne doit pas être traité comme des ordures ménagères. Vous devez l'apporter à un centre de tri pour le recyclage des produits électriques et électroniques. Vous devez l'éliminer conformément aux réglementations environnementales en vigueur pour l'élimination des déchets. Pour des informations plus détaillées sur le traitement, la récupération et le recyclage de ce produit, veuillez contacter votre mairie, votre service de collecte des ordures ménagères ou le magasin où vous avez acheté le produit.

MANUALE DI INSTALLAZIONE E USO

SOMMARIO	
INTRODUZIONE	32
PRECAUZIONI DI SICUREZZA	32
PREPARAZIONE ALL'INSTALLAZIONE	34
INSTALLAZIONE	35
IMPOSTAZIONE DELLA VENTILAZIONE DELL'ARIA.....	37
DESCRIZIONE DEI COMPONENTI	38
MANUTENZIONE	39
SOLUZIONE DEI PROBLEMI	40
PROTEZIONE DELL'AMBIENTE	40

INTRODUZIONE

Grazie per aver scelto questa cappa per cucina.

Questo manuale di istruzioni fornisce tutte le istruzioni necessarie per l'installazione, l'uso e la manutenzione dell'elettrodomestico.

Per utilizzare l'elettrodomestico in maniera corretta e sicura, consultare attentamente questo manuale di istruzioni prima dell'installazione e dell'uso.

La cappa per cucina è realizzata con materiali di elevata qualità e con un design ottimizzato. Grazie al motore elettrico molto potente e al ventilatore centrifugo, la potenza di aspirazione è molto elevata e il funzionamento è silenzioso; la cappa è dotata di un filtro antiaderente per il grasso ed è facile da montare.

PRECAUZIONI DI SICUREZZA

- Non consentire ai bambini di giocare con l'apparecchio.
- La cappa per cucina è destinata solo a usi residenziali e non è adatta ai barbecue, alle rosticcerie o ad altri scopi commerciali.
- Il corretto funzionamento della cappa per cucina e del filtro richiedono una pulizia regolare.
- Pulire la cappa per cucina come indicato nel manuale di istruzioni ed evitare rischi di bruciature. Per evitare il rischio di incendi, eseguire le operazioni di pulizia come descritto nelle istruzioni.
- Evitare la cottura diretta con i fornelli a gas.
- Garantire un'adeguata convezione nell'ambiente di cucina.
- Se il cavo di alimentazione è danneggiato, deve essere sostituito dal costruttore, da un rappresentante o da una persona con analogha qualifica per evitare danni.
- Se l'estrattore viene utilizzato assieme a elettrodomestici che bruciano gas o altri combustibili, predisporre un'adeguata ventilazione dell'ambiente.
- L'aria non deve essere scaricata nella canna fumaria utilizzata per l'evacuazione dei fumi di elettrodomestici che bruciano gas o altri combustibili.
- Attenersi scrupolosamente alle norme e ai regolamenti inerenti allo scarico dell'aria.
- Questo elettrodomestico può essere utilizzato dai bambini di almeno 8 anni, da persone con ridotte capacità fisiche, sensoriali o mentali e da persone inesperte solo sotto supervisione o se hanno appreso le modalità di utilizzo sicuro dell'elettrodomestico e sono consapevoli dei relativi rischi.

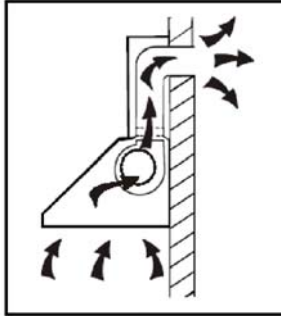
- Sorvegliare i bambini affinché non giochino con l'elettrodomestico.
- La pulizia e la manutenzione non devono essere effettuate dai bambini senza supervisione.
- Non produrre fiamme libere sotto l'estrattore.
- **ATTENZIONE!** I componenti accessibili potrebbero diventare troppo caldi quando la cappa viene utilizzata con altri elettrodomestici per la cottura.
- Le avvertenze sono riprodotte nelle istruzioni che descrivono dettagliatamente il montaggio dell'apparecchiatura.

Pericolo di scariche elettriche

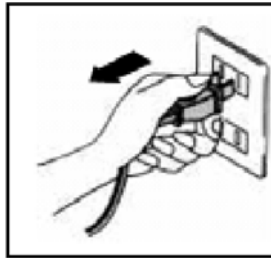
- Inserire la spina dell'apparecchio solo in una presa adeguatamente collegata a terra. In caso di dubbi, chiedere consiglio a un tecnico qualificato.
- Il mancato rispetto di queste istruzioni può causare lesioni personali fatali, incendi o scosse elettriche.

PREPARAZIONE ALL'INSTALLAZIONE

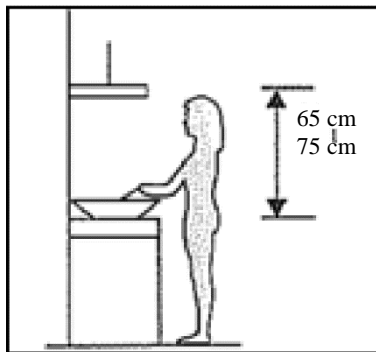
- a. Se è disponibile uno scarico esterno, è possibile collegare la cappa a un condotto di estrazione (smaltato, in alluminio, tubo flessibile o materiale non infiammabile con diametro esterno di 150 mm) come illustrato nella figura seguente.



- b. Prima dell'installazione, staccare la spina dalla presa.



- c. Per ottimizzare l'efficienza della cappa, collocarla a una distanza compresa tra 65 e 75 cm dal piano cottura.



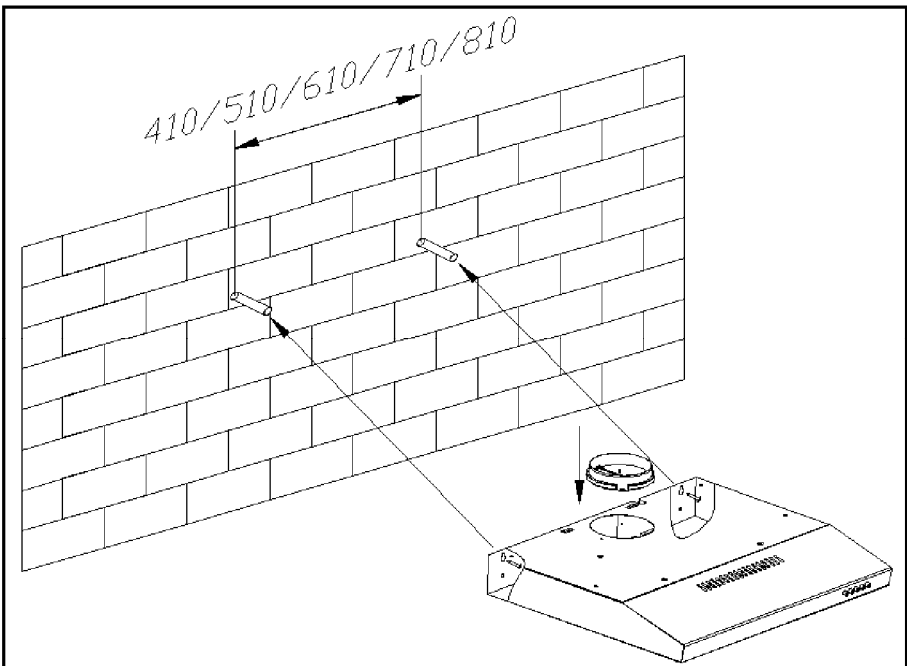
INSTALLAZIONE

Attenzione! Attenersi scrupolosamente alle avvertenze nel foglio di installazione riguardanti l'uso dell'elettrodomestico con l'aria scaricata nell'ambiente.

Se la cappa viene utilizzata contemporaneamente ad altri elettrodomestici alimentati con fonti alternative all'elettricità, la pressione negativa dell'ambiente non deve essere superiore a 4 Pa (4×10^{-5} bar)

Sistema 1:

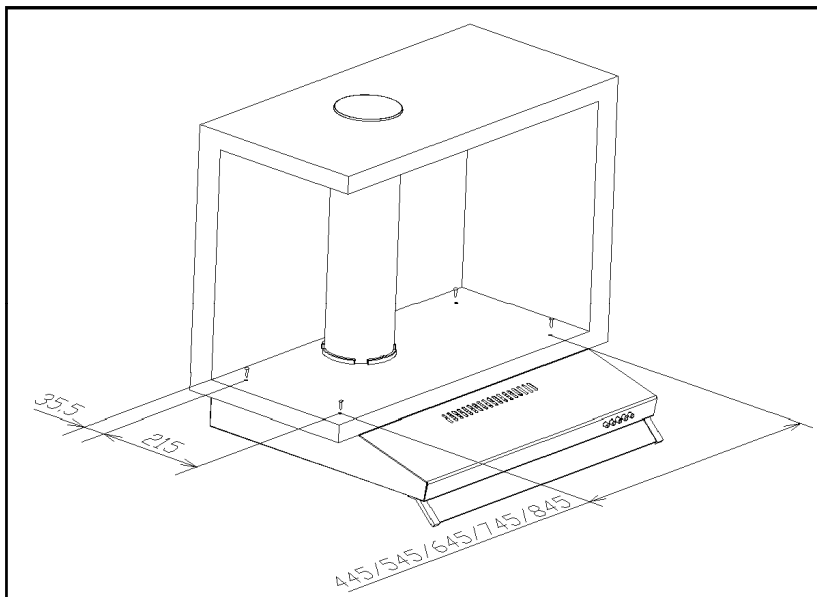
- Per l'installazione a parete, praticare 2 fori da 8 mm di diametro su una superficie idonea in base alla distanza dal centro dei fori collocati sulla parte posteriore della cappa.
- Inserire i tasselli nei fori.
- Inserire le viti nei tasselli e stringerle. Collocare la cappa sulle viti strette.



- Fissare la cappa con la vite di sicurezza. I due fori di sicurezza (diametro 6 mm) sono collocati sull'involucro superiore.
- Collocare la valvola a 1 via sulla cappa.

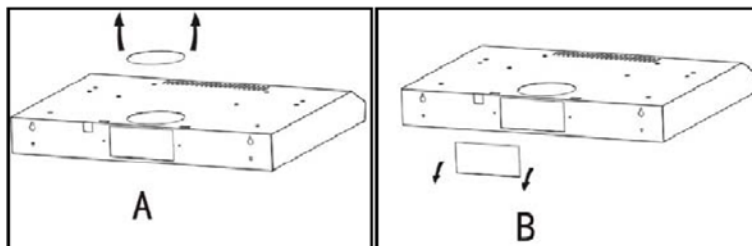
Sistema 2:

- Praticare 4 fori da 6 mm di diametro sulla parte inferiore del pensile.
- Collocare la valvola a 1 via sulla cappa, installare la cappa sulla parte inferiore del pensile e stringere la cappa con le 4 viti.



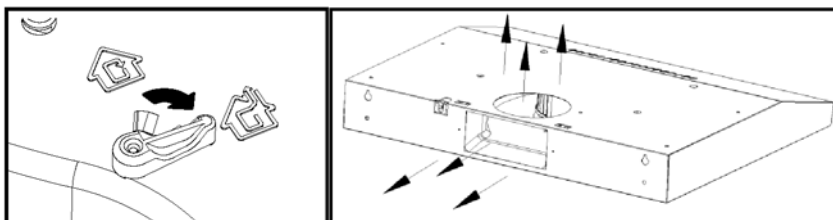
Nota:

1. il tubo di prolunga è un accessorio non incluso nella fornitura.
 2. Togliere la pellicola protettiva prima dell'installazione.
 3. È possibile utilizzare due sistemi di ventilazione: orizzontale o verticale. Scegliere il metodo di ventilazione adatto durante l'installazione.
- Ventilazione verticale: estrarre il coperchio circolare prima dell'uso per evacuare l'aria dalla parte superiore (Fig. A).
- Ventilazione orizzontale: estrarre il coperchio rettangolare prima dell'uso per evacuare l'aria dalla parte posteriore (Fig. B).
- La presa d'aria rettangolare per la ventilazione orizzontale non è fornita in dotazione.

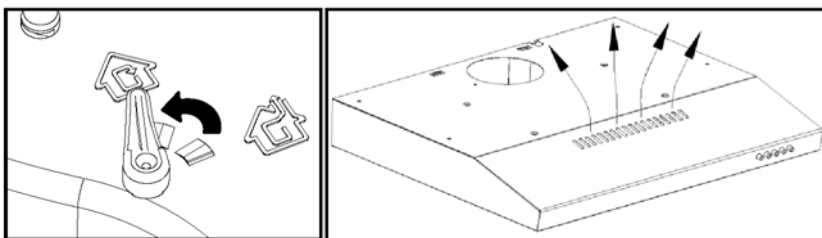


IMPOSTAZIONE DELLA VENTILAZIONE DELL'ARIA

- Scarico all'esterno: ruotare il regolatore in posizione esterna, installare lo scarico e accendere la cappa per evacuare l'aria dallo scarico esterno.



- Modalità ricircolo con filtro a carboni: ruotare il regolatore in posizione interna, installare il coperchio dello scarico e accendere la cappa per evacuare l'aria dallo scarico interno.



- Nota: il filtro a carboni si monta sulla parte posteriore della griglia e deve essere sostituito ogni 3 mesi.
- Avvertenza: il filtro a carbone non può essere né lavato né riciclato. Deve essere sostituito dopo max 120 ore di utilizzo. Il filtro a carboni non deve essere esposto al calore.

NOTA:

- *Accertarsi che il filtro sia bloccato, altrimenti potrebbe allentarsi e provocare danni.*
- *Se si utilizza un filtro a carboni attivi, la potenza di aspirazione si riduce.*

DESCRIZIONE DEI COMPONENTI



USO

Pulsante bassa velocità **1**

Serve per la ventilazione della cucina. È adatto per la cottura e l'ebollizione lenta che non producono molto vapore.

Pulsante media velocità **2**

La velocità del flusso d'aria è ideale per la ventilazione in condizioni di cottura standard.

Pulsante alta velocità **3**

Quando si producono vapori o fumi densi, premere il pulsante alta velocità per ottimizzare la ventilazione.

Pulsante di illuminazione

NOTA: premendo contemporaneamente i pulsanti bassa, media e alta velocità, l'apparecchio funziona alla massima velocità.

MANUTENZIONE

Prima della pulizia, spegnere l'apparecchiatura e staccare la spina.

I. Pulizia regolare

Adoperare un panno morbido inumidito con acqua calda saponata o un detergente delicato per la pulizia di ambienti domestici. Non utilizzare mai spugnette metalliche, sostanze chimiche, materiali abrasivi o spazzole dure per pulire l'apparecchio.

II. Pulizia mensile del filtro antigrasso

ESSENZIALE: per evitare il rischio di incendi, pulire il filtro una volta al mese.

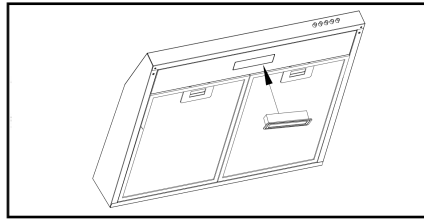
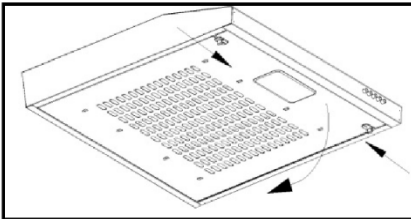
Il filtro raccoglie grassi, fumi e polveri, per cui influisce direttamente sull'efficienza della cappa. Se non viene pulito, i residui grassi (potenzialmente infiammabili) saturano il filtro. Pulirlo con un detergente per la pulizia di ambienti domestici.

III. Pulizia annuale del filtro a carboni attivi

Deve essere utilizzato SOLO se l'apparecchio viene adoperato in modalità ricircolo (senza sfiato all'esterno). Questo filtro intrappola gli odori e deve essere sostituito almeno una volta all'anno, a seconda della frequenza di utilizzo della cappa.

IV. Sostituzione della lampadina

1. Spegner l'elettrodomestico e staccare la spina.
2. Togliere il coperchio della lampada svitando le 2 viti.
3. Scollegare il cablaggio dell'illuminazione e smontare i portalampada e il cablaggio della cappa. Importante: se non è possibile sostituire le lampade singolarmente, occorre procurarsi un kit comprendente lampade, portalampada e cablaggio (lampada a LED: max 1,5 / 2 Watt)
4. Montare le lampade di ricambio, i portalampada e il cablaggio nelle loro posizioni originarie. Ricollegare il cablaggio dell'illuminazione.



SOLUZIONE DEI PROBLEMI

Guasto	Causa	Soluzione
La luce si accende ma il ventilatore non funziona.	La pala del ventilatore è bloccata.	Spegnerne l'apparecchio e rivolgersi all'assistenza per la riparazione.
	Il motore è danneggiato.	
La lampada e il ventilatore non funzionano.	La lampadina è bruciata.	Sostituire la lampadina con un'altra della stessa potenza.
	Cavo di alimentazione allentato.	Inserire nuovamente la spina del cavo di alimentazione.
L'apparecchio vibra notevolmente.	La pala del ventilatore è danneggiata.	Spegnerne l'apparecchio e rivolgersi all'assistenza per la riparazione.
	Il motore del ventilatore non è fissato saldamente.	Spegnerne l'apparecchio e rivolgersi all'assistenza per la riparazione.
	L'apparecchio non si aggancia correttamente alla staffa.	Smontare l'apparecchio e controllare se la staffa si trova nella posizione corretta.
L'aspirazione è insufficiente.	Distanza eccessiva tra l'apparecchio e il piano cottura.	Regolare la distanza a 65-75 cm.

PROTEZIONE DELL'AMBIENTE

Le apparecchiature elettriche non devono essere smaltite assieme ai rifiuti domestici. Smaltire l'apparecchiatura in una struttura di riciclo. Per il riciclo, consultare le autorità locali o il fornitore.



Sull'unità è riportato il simbolo di conformità alla Direttiva europea 2012/19/UE relativa allo smaltimento di apparecchiature elettriche ed elettroniche usate (WEEE).

Garantendo il corretto smaltimento del prodotto, è possibile evitare conseguenze negative per l'ambiente e per la salute umana dovute a uno smaltimento inappropriato.

Il simbolo sul prodotto indica che non può essere smaltito come rifiuto domestico. Il prodotto deve essere conferito in un punto di raccolta per il riciclo delle apparecchiature elettriche ed elettroniche.

Lo smaltimento deve essere effettuato in conformità alle normative locali in materia di smaltimento rifiuti.

Per informazioni più dettagliate sul trattamento, il recupero e il riciclo dell'apparecchio, rivolgersi all'ufficio pertinente di zona, all'azienda addetta allo smaltimento dei rifiuti urbani o al rivenditore da cui è stata acquistato.

