

Οδηγός Υγείας και Ασφάλειας και Εγκατάστασης

EL ΕΛΛΗΝΙΚΑ

Οδηγός υγείας και ασφάλειας 3

Οδηγός εγκατάστασης 6

ΟΔΗΓΙΕΣ ΓΙΑ ΤΗΝ ΑΣΦΑΛΕΙΑ

ΣΗΜΑΝΤΙΚΟ! ΔΙΑΒΑΣΤΕ ΚΑΙ ΤΗΡΕΙΤΕ

Διαβάστε τις οδηγίες για την ασφάλεια πριν χρησιμοποιήσετε τη συσκευή.

Φυλάξτε τις οδηγίες για μελλοντική αναφορά.

Αυτές οι οδηγίες και η συσκευή περιλαμβάνουν σημαντικές προειδοποιήσεις σχετικά με την ασφάλεια, τις οποίες πρέπει να τηρείτε σε κάθε περίπτωση.

Ο κατασκευαστής δεν φέρει καμία ευθύνη για τη μη τήρηση αυτών των οδηγιών ασφαλείας, για ακατάλληλη χρήση της συσκευής ή λανθασμένη ρύθμιση των χειριστηρίων.

ΠΡΟΕΙΔΟΠΟΙΗΣΕΙΣ ΑΣΦΑΛΕΙΑΣ

Τα πολύ μικρά (0-3 ετών) και τα μικρά παιδιά (3-8 ετών) πρέπει να απομακρύνονται από τη συσκευή εκτός εάν επιτηρούνται συνεχόμενα.

Η συσκευή μπορεί να χρησιμοποιηθεί από παιδιά ηλικίας 8 ετών και άνω ή άτομα με μειωμένες σωματικές, αισθητηριακές ή διανοητικές ικανότητες ή με έλλειψη εμπειρίας και γνώσης της συσκευής, εφόσον βρίσκονται υπό επιτήρηση ή έχουν λάβει οδηγίες σχετικά με την ασφαλή χρήση της συσκευής και κατανοούν τους κινδύνους που συνεπάγεται. Τα παιδιά απαγορεύεται να παίζουν με τη συσκευή. Εργασίες καθαρισμού και συντήρησης του χρήστη δεν πρέπει να εκτελούνται από παιδιά χωρίς επιτήρηση.

ΠΡΟΕΙΔΟΠΟΙΗΣΗ: Η συσκευή και τα προσβάσιμα μέρη της ζεσταίνονται πολύ κατά τη χρήση, παιδιά κάτω των 8 ετών δεν πρέπει να πλησιάζουν τη συσκευή, εκτός εάν επιτηρούνται διαρκώς.

ΠΡΟΕΙΔΟΠΟΙΗΣΗ:

Αποφεύγετε να αγγίζετε τα θερμαινόμενα στοιχεία ή την

εσωτερική επιφάνεια - κίνδυνος εγκαυμάτων.

Μην αφήνετε ποτέ αφύλακτη τη συσκευή κατά την αποξήρανση τροφίμων.

Αν η συσκευή είναι κατάλληλη για χρήση του αισθητήρα, χρησιμοποιείτε μόνο έναν αισθητήρα θερμοκρασίας που συστήνεται για το συγκεκριμένο φούρνο.

Διατηρείται τα ρούχα ή άλλα εύφλεκτα υλικά μακριά από τη συσκευή, έως ότου όλα τα εξαρτήματα να έχουν κρυώσει εντελώς.

Τα λίπη και τα λάδια μπορεί να πιάσουν εύκολα φωτιά. Να είστε πάντα σε επαγρύπνηση όταν μαγειρεύετε φαγητά πλούσια σε λίπη, λάδι ή όταν προσθέτετε αλκοόλ (π.χ. ρούμι, κονιάκ, κρασί) - κίνδυνος πυρκαγιάς. Χρησιμοποιείτε γάντια φούρνου για την αφαίρεση σκευών και αξεσουάρ, φροντίζοντας να μην αγγίζετε τις αντιστάσεις.

Στο τέλος του μαγειρέματος, προσέχετε κατά το άνοιγμα της πόρτας της συσκευής και αφήστε το ζεστό αέρα ή τους ατμούς να εξέλθουν σταδιακά πριν χρησιμοποιήσετε τη συσκευή.

Μην φράζετε τους αεραγωγούς στη μπροστινή πλευρά του φούρνου.

ΕΠΙΤΡΕΠΟΜΕΝΗ ΧΡΗΣΗ

ΠΡΟΣΟΧΗ: Η συσκευή δεν προορίζεται για χρήση σε συνδυασμό με εξωτερικό χρονοδιακόπτη ή ξεχωριστό σύστημα απομακρυσμένου ελέγχου.

Αυτή η συσκευή προορίζεται μόνο για οικιακή και όχι για επαγγελματική χρήση.

Μην χρησιμοποιείτε τη συσκευή σε εξωτερικό χώρο.

Μην αποθηκεύετε εκρηκτικές ή εύφλεκτες ουσίες όπως δοχεία αεροζόλ και μην τοποθετείτε βενζίνη ή άλλα εύφλεκτα υλικά μέσα ή κοντά στη συσκευή:

Υπάρχει κίνδυνος πυρκαγιάς σε περίπτωση τυχαίας ενεργοποίησης της συσκευής. Απαγορεύεται οποιαδήποτε άλλη χρήση (π.χ. θέρμανση δωματίων).

ΕΓΚΑΤΑΣΤΑΣΗ

Η μετακίνηση και η εγκατάσταση της συσκευής πρέπει να πραγματοποιούνται από δύο τουλάχιστον άτομα. Χρησιμοποιείτε προστατευτικά γάντια για την αποσυσκευασία της συσκευής.

Οι εγκατάσταση και οι εργασίες επισκευής πρέπει να γίνονται μόνο από έμπειρο τεχνικό σε συμφωνία με τις οδηγίες του κατασκευαστή και τους πρόσφατους κανονισμούς ασφαλείας. Μην επισκευάζετε και μην αντικαθιστάτε κανένα εξάρτημα της συσκευής, εκτός εάν αναφέρεται ρητά στο εγχειρίδιο χρήσης.

Τα παιδιά δεν πρέπει να εκτελούν εργασίες εγκατάστασης. Κρατάτε τα παιδιά μακριά κατά την εγκατάσταση. Κατά την εγκατάσταση της συσκευής και μετά από αυτήν, κρατήστε τα υλικά συσκευασίας (πλαστικές σακούλες, μέρη από πολυστυρένιο, κτλ.) μακριά από τα παιδιά.

Μετά από την αποσυσκευασία της συσκευής, βεβαιωθείτε ότι δεν έχει προκληθεί ζημιά σε αυτήν κατά τη μεταφορά. Εάν παρουσιαστεί κάποιο πρόβλημα, επικοινωνήστε με τον αντιπρόσωπο ή με το πλησιέστερο Κέντρο Τεχνικής Υποστήριξης.

Η συσκευή πρέπει να αποσυνδέεται από την ηλεκτρική τροφοδοσία πριν από κάθε εργασία εγκατάστασης. Κατά την εγκατάσταση, βεβαιωθείτε ότι η συσκευή δεν προκαλεί φθορά στο καλώδιο ηλεκτρικής τροφοδοσίας. Ενεργοποιήστε τη συσκευή

μόνο εφόσον ολοκληρωθεί η εγκατάσταση.

Μετά την εγκατάσταση, δεν θα πρέπει να υπάρχει πλέον πρόσβαση στο κάτω μέρος του φούρνου.

Εκτελέστε όλες τις εργασίες κοπής του επίπλου πριν να τοποθετήσετε τη συσκευή στο περίβλημα και αφαιρέστε προσεκτικά όλα τα ροκανίδια και τα πριονίδια.

Μην φράζετε το ελάχιστο διάκενο ανάμεσα στον πάγκο και το άνω άκρο του φούρνου. Αφαιρείτε το φούρνο από την αφρώδη βάση πολυστυρενίου μόνο τη στιγμή της εγκατάστασης.

Μην τοποθετείτε τη συσκευή πίσω από διακοσμητική πόρτα - Κίνδυνος πυρκαγιάς.

ΗΛΕΚΤΡΙΚΕΣ ΠΡΟΕΙΔΟΠΟΙΗΣΕΙΣ

Για να διασφαλιστεί η συμμόρφωση με τους ισχύοντες κανονισμούς ασφαλείας, η εγκατάσταση πρέπει να διαθέτει πολυπολικό διακόπτη με ελάχιστη απόσταση 3 χλστ. μεταξύ των επαφών και η συσκευή πρέπει να γειωθεί. Εάν το καλώδιο σύνδεσης στο δίκτυο έχει φθαρεί, αντικαταστήστε με καλώδιο ίδιου τύπου. Η αντικατάσταση του ηλεκτρικού καλωδίου πρέπει να γίνεται μόνο από αρμόδιο τεχνικό σε συμφωνία με τις οδηγίες του κατασκευαστή και τους πρόσφατους κανονισμούς ασφαλείας. Επικοινωνήστε με ένα εξουσιοδοτημένο κέντρο σέρβις.

Πρέπει να είναι δυνατή η αποσύνδεση της συσκευής από την ηλεκτρική τροφοδοσία με αφαίρεση του φικ από την πρίζα ή με χρήση του πολυπολικού διακόπτη που έχει εγκατασταθεί πριν από την πρίζα σύμφωνα με τα εθνικά πρότυπα ηλεκτρικής ασφάλειας.

Η πινακίδα τεχνικών στοιχείων βρίσκεται στο μπροστινό μέρος του φούρνου (είναι ορατή με την πόρτα ανοιχτή).

Σε περίπτωση αντικατάστασης του καλωδίου τροφοδοσίας, επικοινωνήστε με ένα εξουσιοδοτημένο κέντρο σέρβις.

Αν το φικ που υπάρχει δεν είναι κατάλληλο για την πρίζα που διαθέτετε, απευθυνθείτε σε αρμόδιο τεχνικό.

Το ηλεκτρικό καλώδιο πρέπει να έχει επαρκές μήκος ώστε να είναι δυνατή η σύνδεση της εντοιχισμένης συσκευής στην πρίζα. Μην τραβάτε το ηλεκτρικό καλώδιο.

Μη χρησιμοποιείτε προεκτάσεις ή πολύπριζα.

Μη χρησιμοποιήσετε το φούρνο εάν έχει φθαρεί το ηλεκτρικό καλώδιο ή το φικ, εάν ο φούρνος δεν λειτουργεί κανονικά, εάν έχει πέσει ή εάν έχει υποστεί άλλη ζημιά. Το καλώδιο δεν πρέπει να έρχεται σε επαφή με ζεστές επιφάνειες.

Μετά την ολοκλήρωση της εγκατάστασης, δεν πρέπει να είναι δυνατή η πρόσβαση στα ηλεκτρικά εξαρτήματα.

Μην αγγίζετε τη συσκευή με οποιαδήποτε βρεγμένα μέρη του σώματος και μην την χρησιμοποιείτε όταν είστε ξυπόλητοι.

ΣΥΝΤΗΡΗΣΗ ΚΑΙ ΚΑΘΑΡΙΣΜΟΣ

Μη χρησιμοποιείτε ποτέ ατμοκαθαριστή.

ΠΡΟΕΙΔΟΠΟΙΗΣΗ: Βεβαιωθείτε ότι η συσκευή είναι απενεργοποιημένη πριν αντικαταστήσετε το φως, προκειμένου να αποφευχθεί η πιθανότητα ηλεκτροπληξίας.


Μη χρησιμοποιείτε σκληρά, αποξεστικά καθαριστικά ή αιχμηρές μεταλλικές ξύστρες για να καθαρίσετε το κρύσταλλο στην πόρτα του φούρνου. Κάτι τέτοιο μπορεί να ξύσει την επιφάνεια, που με τη σειρά του πιθανώς να προκαλέσει θραύση του κρυστάλλου.

Φοράτε προστατευτικά γάντια για τον καθαρισμό και τη συντήρηση.


Η συσκευή πρέπει να αποσυνδέεται από την ηλεκτρική τροφοδοσία πριν από κάθε εργασία συντήρησης. Βεβαιωθείτε ότι η συσκευή έχει κρυώσει πριν διεξάγετε οποιαδήποτε εργασία καθαρισμού ή συντήρησης.

ΣΥΜΒΟΥΛΕΣ ΓΙΑ ΤΗΝ ΠΡΟΣΤΑΣΙΑ ΤΟΥ ΠΕΡΙΒΑΛΛΟΝΤΟΣ


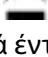
ΑΠΟΡΡΙΨΗ ΥΛΙΚΩΝ ΣΥΣΚΕΥΑΣΙΑΣ

Τα υλικά της συσκευασίας είναι 100% ανακυκλώσιμα και φέρουν το σύμβολο της ανακύκλωσης . Τα διάφορα μέρη της συσκευασίας δεν πρέπει συνεπώς να απορρίπτονται στο περιβάλλον, αλλά να διατίθενται σύμφωνα με τους κατά τόπους κανονισμούς.

ΑΠΟΡΡΙΨΗ ΗΛΕΚΤΡΙΚΩΝ ΟΙΚΙΑΚΩΝ ΣΥΣΚΕΥΩΝ

Πριν από την απόσυρση, αχρηστεύστε τη συσκευή κόβοντας το καλώδιο τροφοδοσίας και αφαιρώντας τις πόρτες και τα ράφια (εάν υπάρχουν), έτσι ώστε τα παιδιά να μην μπορούν να σκαρφαλώσουν εύκολα στο εσωτερικό της και να εγκλωβιστούν. Η συσκευή αυτή έχει κατασκευαστεί από ανακυκλώσιμα  ή επαναχρησιμοποιήσιμα υλικά. Απορρίψτε σύμφωνα με τους κανονισμούς των τοπικών αρχών.

Για περαιτέρω πληροφορίες σχετικά με την επεξεργασία, την ανάκτηση και την ανακύκλωση των ηλεκτρικών οικιακών συσκευών, επικοινωνήστε με τις αρμόδιες τοπικές αρχές, την υπηρεσία συλλογής οικιακών αποβλήτων ή το κατάστημα από όπου αγοράσατε αυτό το προϊόν. -Αυτή η συσκευή φέρει σήμανση σύμφωνα με την Ευρωπαϊκή Οδηγία 2012/19/ΕΕ σχετικά με τα Απόβλητα Ηλεκτρικού και Ηλεκτρονικού Εξοπλισμού (ΑΗΗΕ).

Η σωστή απόρριψη αυτού του προϊόντος συμβάλλει στην αποφυγή πιθανών αρνητικών συνεπειών για το περιβάλλον και την ανθρώπινη υγεία που θα μπορούσαν να προκληθούν λόγω ακατάλληλου χειρισμού των αποβλήτων του συγκεκριμένου προϊόντος.  Το σύμβολο  στο προϊόν ή στα συνοδευτικά έντυπα υποδεικνύει ότι πρέπει να αντιμετωπίζεται ως οικιακό απόρριμμα αλλά πρέπει να μεταφέρετε στο κατάλληλο κέντρο συλλογής για ανακύκλωση ηλεκτρονικού και ηλεκτρικού εξοπλισμού.

ΣΥΜΒΟΥΛΕΣ ΓΙΑ ΕΞΟΙΚΟΝΟΜΗΣΗ ΕΝΕΡΓΕΙΑΣ

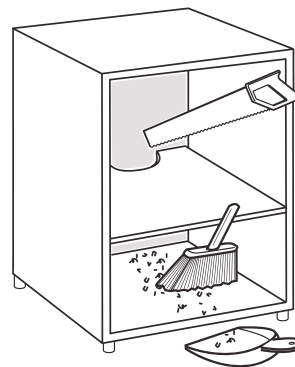
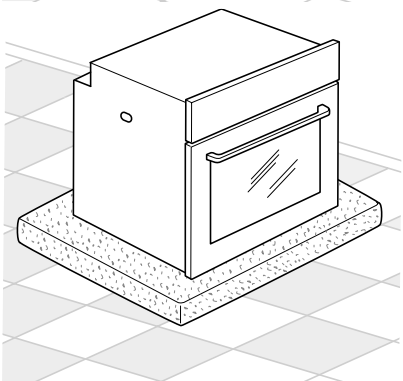
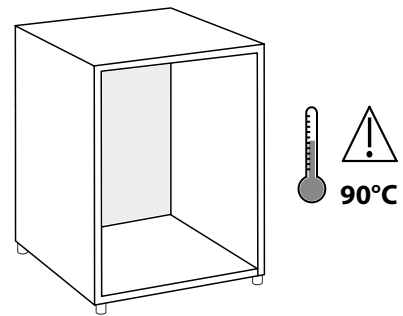
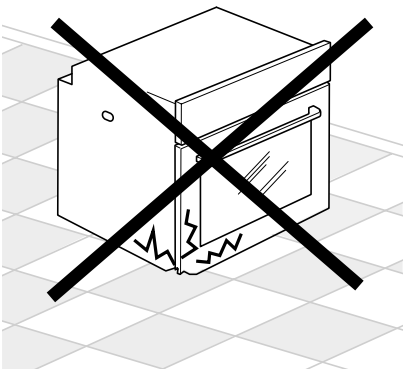
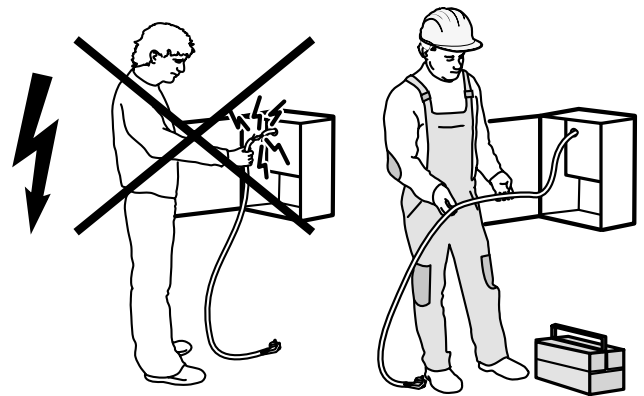
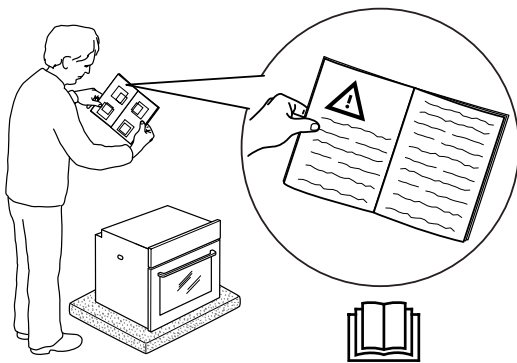
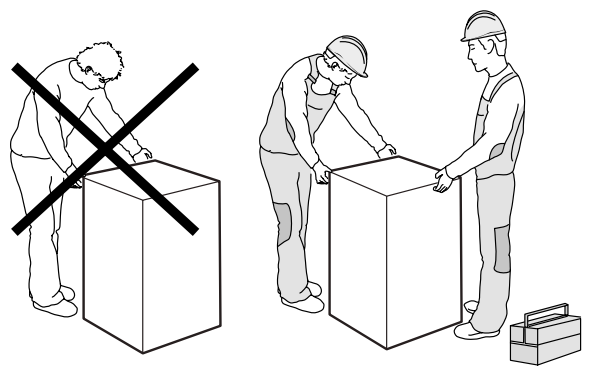
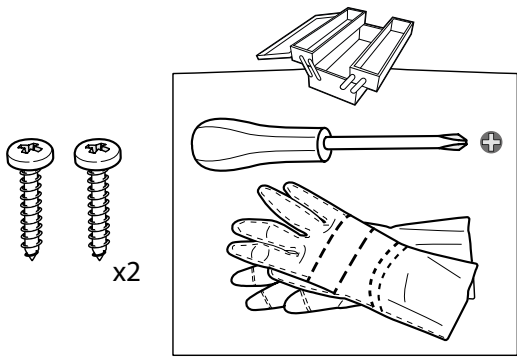
Προθερμάνετε το φούρνο μόνο εάν αυτό αναφέρεται στον πίνακα μαγειρέματος ή στη συνταγή σας. Χρησιμοποιήστε φόρμες με σκουρόχρωμο βερνίκι ή εμαγιέ επειδή απορροφούν πολύ καλύτερα τη θερμότητα.

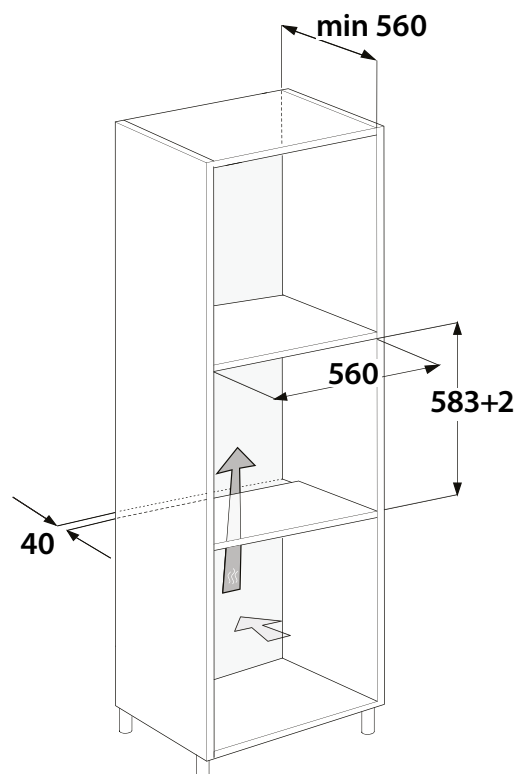
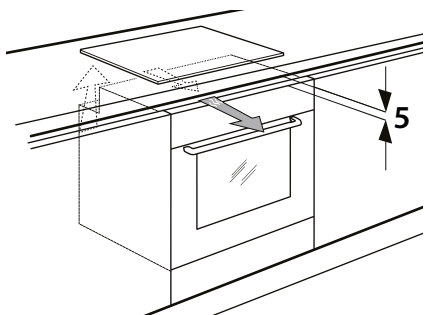
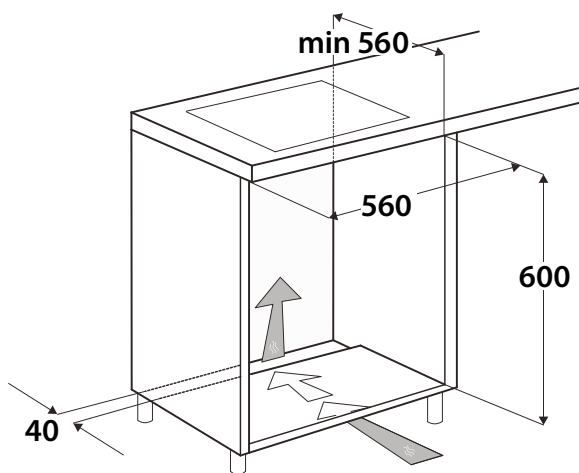
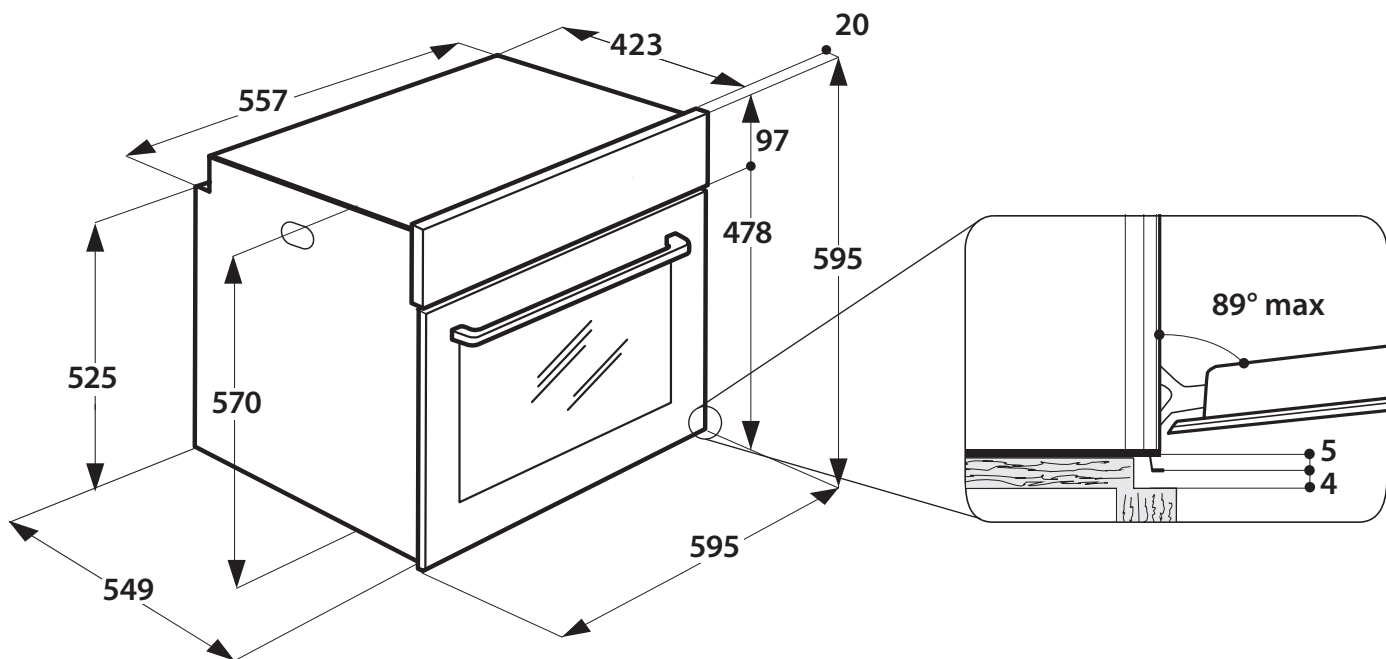
ΔΗΛΩΣΗ ΣΥΜΜΟΡΦΩΣΗΣ

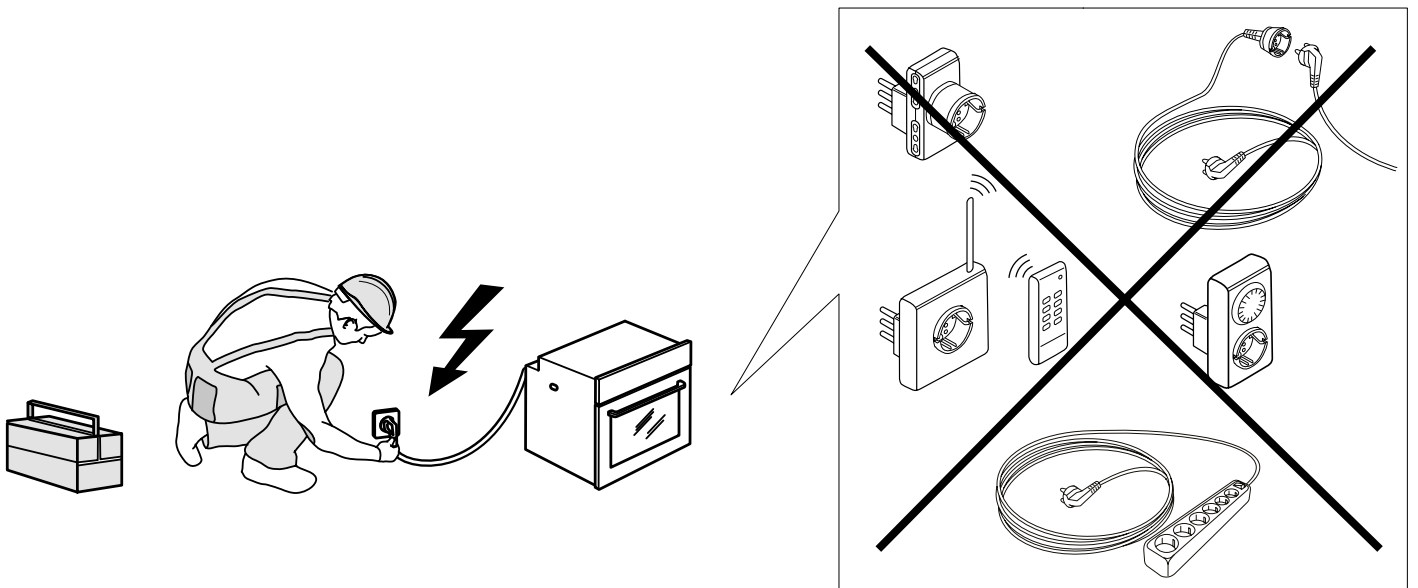
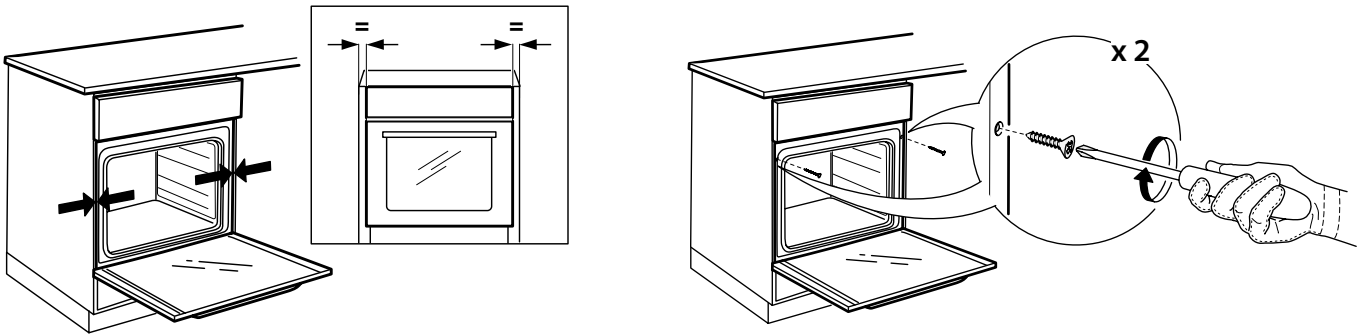
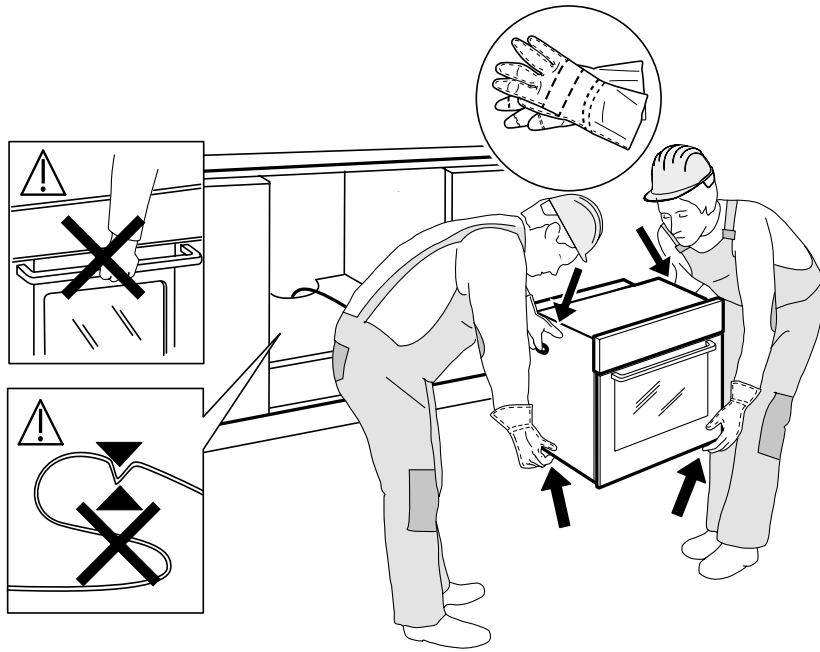
Η συσκευή αυτή έχει σχεδιαστεί, κατασκευαστεί και διατεθεί στην αγορά σύμφωνα με τις απαιτήσεις ασφαλείας των Ευρωπαϊκών Οδηγιών: ΟΧΤ 2014/35/ΕΕ, ΗΜΣ 2014/30/ΕΕ και RoHS 2011/65/ΕΕ.

Η συσκευή αυτή, η οποία προορίζεται να έρθει σε επαφή με τρόφιμα, συμμορφώνεται με την Ευρωπαϊκή Οδηγία **CE** 1935/2004.

Αυτή η συσκευή ανταποκρίνεται στις απαιτήσεις οικολογικής σχεδίασης των ευρωπαϊκών κανονισμών υπ' αριθ. 65/2014 και υπ' αριθ. 66/2014 σύμφωνα με το ευρωπαϊκό πρότυπο EN 60350-1.







400010873661

Τυπώθηκε στην Ιταλία