

Rohnson

COFFEE MAKER

ΟΔΗΓΙΕΣ ΧΡΗΣΗΣ



ΜΟΝΤΕΛΟ: R-98010

Διαβάστε προσεκτικά το παρόν εγχειρίδιο πριν τη χρήση της συσκευής και φυλάξτε το για μελλοντική αναφορά.

ΣΗΜΑΝΤΙΚΕΣ ΠΡΟΦΥΛΑΞΕΙΣ

Πριν χρησιμοποιήσετε την ηλεκτρική συσκευή, πρέπει πάντα να τηρούνται οι ακόλουθες βασικές προφυλάξεις, συμπεριλαμβανομένων των παρακάτω:

1. Διαβάστε όλες τις οδηγίες.
2. Πριν από τη χρήση, ελέγξτε ότι η τάση της πρίζας τοίχου αντιστοιχεί στην ονομαστική τάση που αναγράφεται στην πινακίδα τεχνικών χαρακτηριστικών.
3. Αυτή η συσκευή έχει ενσωματωθεί με γειωμένο βύσμα. Βεβαιωθείτε ότι η πρίζα του σπιτιού σας είναι καλά γειωμένη.
4. Για προστασία από πυρκαγιά, ηλεκτροπληξία και τραυματισμό ατόμων μην βυθίζετε το καλώδιο, την πρίζα, το νερό ή άλλο υγρό.
5. Αφαιρέστε το φισ από την πρίζα πριν τον καθαρισμό και όταν δεν το χρησιμοποιείτε. Αφήστε τη συσκευή να κρυώσει εντελώς πριν την βγάλετε, συνδέσετε τα εξαρτήματα ή πριν την καθαρίσετε.
6. Μην χρησιμοποιείτε καμία συσκευή με κατεστραμμένο καλώδιο ή βύσμα ή μετά από δυσλειτουργία της συσκευής ή πτώση ή βλάβη με οποιονδήποτε τρόπο. Επιστρέψτε τη συσκευή στο πλησιέστερο εξουσιοδοτημένο κέντρο σέρβις για εξέταση, επισκευή ή ηλεκτρική ή μηχανική ρύθμιση.
7. Η χρήση εξαρτημάτων που δεν συνιστώνται από τον κατασκευαστή της συσκευής μπορεί να προκαλέσει πυρκαγιά, ηλεκτροπληξία ή τραυματισμό ατόμων.
8. Τοποθετήστε τη συσκευή σε επίπεδη επιφάνεια ή τραπέζι, μην κρεμάτε το καλώδιο ρεύματος πάνω από την άκρη του τραπεζιού ή του πάγκου.
9. Βεβαιωθείτε ότι το καλώδιο τροφοδοσίας δεν αγγίζει την καυτή επιφάνεια της συσκευής.
10. Μην τοποθετείτε την καφετιέρα σε καυτή επιφάνεια ή δίπλα στη φωτιά για να μην υποστεί ζημιά.
11. Για αποσύνδεση, αφαιρέστε το φισ από την πρίζα. Κρατάτε πάντα το φισ. Αλλά ποτέ μην τραβάτε το καλώδιο.
12. Μην χρησιμοποιείτε τη συσκευή για άλλη χρήση από την προβλεπόμενη και τοποθετήστε τη σε ξηρό περιβάλλον.
13. Η στενή επίβλεψη είναι απαραίτητη όταν η συσκευή σας χρησιμοποιείται κοντά σε παιδιά.
14. Προσέξτε να μην καείτε από τον ατμό.
15. Μην αγγίζετε την καυτή επιφάνεια της συσκευής. Χρησιμοποιήστε τη λαβή ή τα κουμπιά.
16. Μην αφήνετε την καφετιέρα να λειτουργεί χωρίς νερό.
17. Μην αφαιρείτε το μεταλλικό φίλτρο όταν η συσκευή παρασκευάζει καφέ ή εκπέμπεται ατμός.
18. Συνδέστε το βύσμα στην πρίζα πριν από τη χρήση και απενεργοποιήστε οποιονδήποτε διακόπτη προτού αφαιρεθεί το φισ από την πρίζα.
19. Αυτή η συσκευή δεν προορίζεται για χρήση από άτομα (συμπεριλαμβανομένων παιδιών) με μειωμένες σωματικές, αισθητηριακές ή διανοητικές ικανότητες ή έλλειψη εμπειρίας και γνώσης, εκτός εάν τους έχει δοθεί επίβλεψη ή οδηγίες σχετικά με τη χρήση των συσκευών από άτομο υπεύθυνο για την ασφάλειά τους.
20. Τα παιδιά θα πρέπει να επιβλέπονται ώστε να διασφαλίζεται ότι δεν παίζουν με τη συσκευή.
21. Αυτή η συσκευή προορίζεται για χρήση σε οικιακές και παρόμοιες εφαρμογές όπως:
 - προσωπικούς χώρους κουζίνας σε καταστήματα, γραφεία και άλλα περιβάλλοντα εργασίας·
 - αγροκίες·
 - από πελάτες σε ξενοδοχεία, μοτέλ και άλλα περιβάλλοντα οικιστικού τύπου·

– περιβάλλοντα τύπου bed and breakfast.

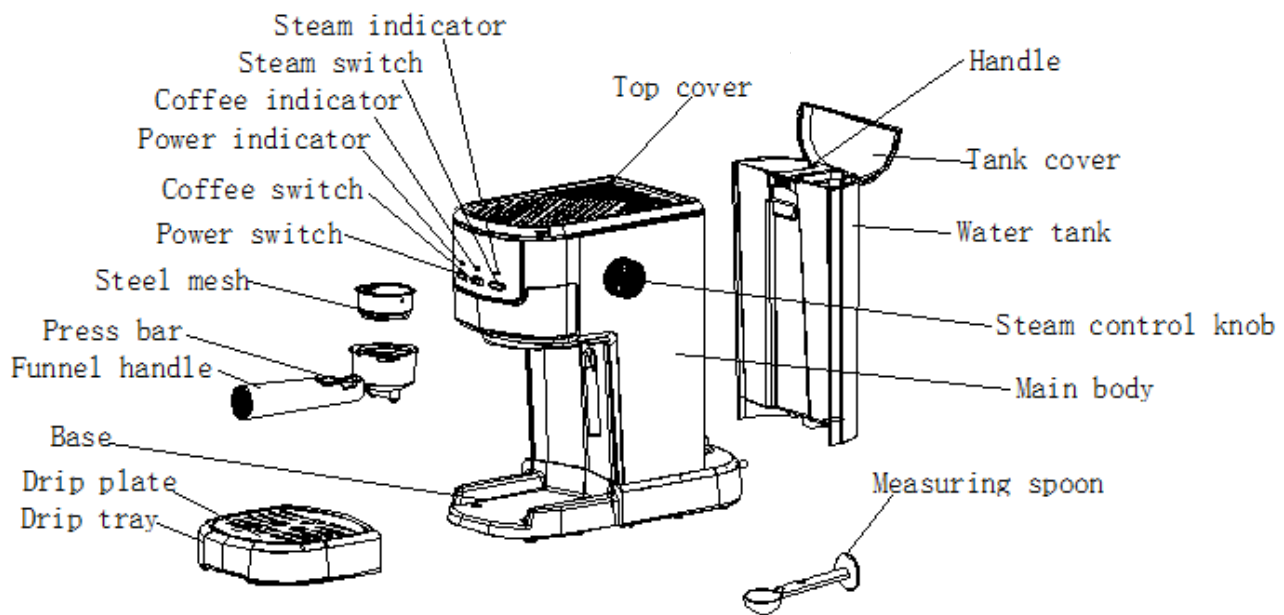
22. Μη χρησιμοποιείτε σε εξωτερικούς χώρους.

23. Φυλάξτε αυτές τις οδηγίες.

25. Εάν δεν χρησιμοποιείτε το προϊόν για μεγάλο χρονικό διάστημα, πρέπει να ενεργοποιήσετε την τροφοδοσία και στη συνέχεια να απελευθερώσετε τον ατμό για 3 λεπτά προτού φύγετε από αυτό το προϊόν.

26. Εάν διακόψετε την τροφοδοσία κατά τη διάρκεια της απελευθέρωσης ατμού, η υπολειπόμενη θερμότητα θα κάνει το προϊόν να συνεχίσει να απελευθερώνει ατμό για μεγάλο χρονικό διάστημα, το προϊόν θα σταματήσει να απελευθερώνει ατμό αμέσως μόλις κλείσετε το κουμπί ατμού.

ΠΕΡΙΓΡΑΦΗ ΚΑΦΕΤΙΕΡΑΣ



1. Top cover: Άνω κάλυμμα
2. Steam indicator: Ένδειξη ατμού
3. Steam switch: Διακόπτης ατμού
4. Coffee indicator: Ένδειξη καφέ
5. Power indicator: Ένδειξη ισχύος
6. Coffee switch: Διακόπτης καφέ
7. Power switch: Διακόπτης ισχύος
8. Steel mesh: Μεταλλικό φίλτρο
9. Press bar: Κλιπ συγκράτησης μεταλλικού φίλτρου
10. Funnel handle: Λαβή φίλτρου
11. Base: Βάση
12. Drip plate: Πλάκα περισυλλογής υγρών
13. Drip tray: Δίσκος περισυλλογής υγρών
14. Handle: Χειρολαβή
15. Tank cover: Κάλυμμα δεξαμενής
16. Water tank: Δεξαμενή νερού
17. Steam control knob: Ρυθμιστής ατμού
18. Main body: Κύριο σώμα
19. Measuring spoon: Μεζούρα

ΠΡΙΝ ΤΗΝ ΠΡΩΤΗ ΧΡΗΣΗ

Για να επιτύχετε άριστο αποτέλεσμα ήδη από την πρώτη κούπα καφέ που θα φτιάξετε, καθαρίστε την καφετιέρα με ζεστό νερό, ως εξής:

1. Βγάζετε το δοχείο νερού από την καφετιέρα, γεμίζετε με νερό χωρίς να υπερβείτε την ένδειξη MAX (μέγιστο όριο) επί του δοχείου, και το ξαναβάζετε στην καφετιέρα.

Σημείωση: Η συσκευή διατίθεται με αποσπώμενο δοχείο νερού για εύκολο καθάρισμα. Πρώτα γεμίζετε το δοχείο με νερό, έπειτα το προσαρμόζετε στη συσκευή.

2. Τοποθετήστε το ατσάλινο φίλτρο στη μεταλλική θήκη φίλτρου (χωρίς καφέ στο ατσάλινο φίλτρο).
3. Τοποθετήστε μία κούπα στον αποσπώμενο δίσκο στήριξης φλιτζανιών. Βεβαιωθείτε ότι ο ρυθμιστής ροής ατμού είναι στη θέση "OFF".

Σημείωση: η συσκευή δεν εξοπλίζεται με φλιτζάνι. Χρησιμοποιήστε το δικό σας φλιτζάνι ή κούπα.

4. Βάλτε το φινι στην πρίζα και πατήστε το διακόπτη έναρξης λειτουργίας ON/OFF, η φωτεινή ένδειξη ενεργοποίησης ανάβει.
5. Πατήστε τον διακόπτη καφέ, η αντλία θα αντλήσει νερό. Όταν τρέχει νερό και αφού κλείσετε την αντλία πατώντας τον διακόπτη καφέ, πατήστε τον διακόπτη του ατμού και περιμένετε για λίγο, η συσκευή αρχίζει να προθερμαίνεται μέχρι να είναι αναμμένη η φωτεινή ένδειξη του διακόπτη καφέ, δείχνει ότι η προθέρμανση έχει ολοκληρωθεί. Πιέστε το διακόπτη του χεριού του καφέ, το νερό θα ρέει έξω.
6. Αφού σταματήσει η εκροή του νερού, μπορείτε να ρίξετε το νερό σε κάθε δοχείο και, στη συνέχεια, να το καθαρίσετε καλά και τώρα μπορείτε να ξεκινήσετε την παρασκευή καφέ.

Σημείωση: Μπορεί να ακουστεί θόρυβος κατά τη διάρκεια της πρώτης εκροής νερού, αυτό όμως είναι φυσιολογικό και συμβαίνει διότι ο αέρας της συσκευής απελευθερώνεται. Μετά από 20 δευτερόλεπτα, ο θόρυβος σταματά.

ΠΡΟΘΕΡΜΑΝΣΗ

Για να φτιάξετε ένα γευστικό εσπρέσο συνιστάται να προθερμαίνετε τη συσκευή, το εξάρτημα υποδοχής καφέ, το φίλτρο και το φλιτζάνι πριν τη παρασκευή. Έτσι η γεύση του καφέ να μην αλλοιώνεται από τα κρύα εξαρτήματα.

1. Αφαιρέστε την αποσπώμενη δεξαμενή νερού, ανοίξτε το καπάκι της δεξαμενής και γεμίστε με την επιθυμητή ποσότητα νερού. Η στάθμη του νερού δεν θα πρέπει να ξεπερνά την ένδειξη "MAX". Στη συνέχεια τοποθετήστε σωστά τη δεξαμενή στη συσκευή.
2. Ρυθμίστε το ατσάλινο φίλτρο μέσα σε μεταλλική θήκη φίλτρου, βεβαιωθείτε ότι η μεταλλική προεξοχή στο ατσάλινο φίλτρο ευθυγραμμίζεται με το αυλάκι στη μεταλλική θήκη και, στη συνέχεια, εισάγετε τη μεταλλική θήκη με το φίλτρο στη συσκευή, στερεώστε τα σταθερά στη καφετιέρα γυρίζοντάς την με τη λαβή αριστερόστροφα από τη θέση "ΕΙΣΑΓΩΓΗ" στη θέση "ΚΛΕΙΔΩΜΑ".
3. Τοποθετήστε ένα φλιτζάνι για εσπρέσο στον αφαιρούμενο μεταλλικό δίσκο στη βάση.
4. Στη συνέχεια, συνδέστε τη συσκευή στην παροχή ρεύματος. Βεβαιωθείτε ότι το κουμπί ροής ατμού βρίσκεται στη θέση "Ο".
5. Πατήστε το διακόπτη λειτουργίας «ON/OFF» μία φορά, η ένδειξη λειτουργίας ανάβει και η ένδειξη καφέ αναβοσβήνει. Μετά την ολοκλήρωση της προθέρμανσης, η ένδειξη ισχύος ανάβει σταθερά. Πατήστε το διακόπτη του καφέ, όταν τρέχει νερό, κλείστε αμέσως την αντλία. Ο σκοπός αυτού του βήματος είναι να αντληθεί νερό από τη δεξαμενή στο λέβητα.
6. Όταν η φωτεινή ένδειξη του καφέ ανάβει, πρέπει να πιέσετε ξανά τον διακόπτη καφέ, ώστε να γίνει εκροή του ζεστού νερού. Όταν η φωτεινή ένδειξη του κουμπιού για παρασκευή καφέ σταθεροποιηθεί, κλείστε την αντλία. Η προθέρμανση έχει τελειώσει.

ΠΑΡΑΣΚΕΥΗ ESPRESSO

1. Αφαιρέστε τη θήκη φίλτρου από τη συσκευή στρέφοντας δεξιόστροφα και τοποθετήστε σε αυτή το μεταλλικό φίλτρο. Προσθέστε τον αλεσμένο καφέ στο φίλτρο, χρησιμοποιώντας το δοσομετρητή-μεζούρα και πιέστε καλά τον καφέ με το πίσω μέρος της μεζούρας. Μια μεζούρα μπορεί να κάνει περίπου ένα φλιτζάνι κορυφαίας ποιότητας καφέ.
2. Εισάγετε τη θήκη του φίλτρου στη βασική συσκευή βεβαιωθείτε ότι η μεταλλική προεξοχή στο ατσάλινο φίλτρο ευθυγραμμίζεται με το αυλάκι στη μεταλλική θήκη και, στη συνέχεια, εισάγετε τη μεταλλική θήκη με το φίλτρο στη συσκευή, στερεώστε τα σταθερά στην καφετιέρα γυρίζοντάς την με τη λαβή αριστερόστροφα από τη θέση "ΕΙΣΑΓΩΓΗ" στη θέση "ΚΛΕΙΔΩΜΑ" μέχρι να ασφαλίσει.
3. Τοποθετήστε ένα φλιτζάνι πάνω στον αποσπώμενο δίσκο φλιτζανιών στη βάση της συσκευής.
4. Τη στιγμή που θα ανάψει ο διακόπτης ισχύος, εάν σβήσει, περιμένετε για λίγο, μόλις ανάψει η λάμπα μέσα σε αυτό, θα πρέπει να πατήσετε τον διακόπτη του καφέ, περιμένετε για λίγο, θα βγει ο καφές. Πατήστε ξανά το διακόπτη του καφέ όταν ληφθεί η απαιτούμενη ποσότητα και, στη συνέχεια, η αντλία νερού σταματά να λειτουργεί.

ΠΡΟΕΙΔΟΠΟΙΗΣΗ: Μην αφήνετε την καφετιέρα χωρίς επίβλεψη κατά τη διάρκεια της παρασκευής του καφέ, καθώς μερικές φορές χρειάζεται χειροκίνητη λειτουργία!

5. Αφού τελειώσετε με την παρασκευή του καφέ, βγάλτε τη μεταλλική θήκη φίλτρου περιστρέφοντάς τη δεξιόστροφα και στη συνέχεια αφαιρέστε το ατσάλινο φίλτρο με τα υπολείμματα πιεσμένου καφέ από τη θήκη.
6. Αφήστε τα αξεσουάρ να κρυσώσουν τελείως και στη συνέχεια ξεπλύνετε με τρεχούμενο νερό
7. Συνιστάται μονό φλιτζάνι καφέ περίπου 30ml, διπλό φλιτζάνι καφέ περίπου 60ml. Ο χρόνος εργασίας για την παρασκευή ενός φλιτζανιού καφέ είναι το πολύ 60 δευτερόλεπτα και η αντλία νερού θα σταματήσει να λειτουργεί εάν ο χρόνος εργασίας υπερβαίνει τα 60 δευτερόλεπτα.

ΠΑΡΑΣΚΕΥΗ ΖΕΣΤΟΥ ΝΕΡΟΥ

Όταν ολοκληρωθεί η προθέρμανση, η ένδειξη ισχύος ανάβει σταθερά. Στη συνέχεια, πατήστε το διακόπτη ατμού δύο φορές στη σειρά για 2 δευτερόλεπτα και η αντλία νερού αρχίζει να αντλεί νερό. Γυρίστε το κουμπί στη θέση ατμού/νερού, και στη συνέχεια ζεστό νερό θα ρέει έξω από το σωλήνα ατμού. Για να σταματήσετε την παραγωγή ζεστού νερού, πατήστε ξανά το διακόπτη ατμού. Το ζεστό νερό χρησιμοποιείται για τη θέρμανση του φλιτζανιού, την παρασκευή τσαγιού ή για να κρυσώσει η συσκευή.

ΠΑΡΑΣΚΕΥΗ ΚΑΠΟΥΤΣΙΝΟ/ΑΦΡΟΓΑΛΟΥ

Παρασκευάζετε ένα φλιτζάνι καπουτσίνο όταν ενώνετε την παρασκευή ενός φλιτζανιού εσπρέσο με την παρασκευή αφρόγαλου.

Μεθοδολογία:

1. Προετοιμάστε πρώτα τον εσπρέσο σε δοχείο αρκετά μεγάλο σύμφωνα με το παράρτημα "ΠΑΡΑΣΚΕΥΗ ESPRESSO", βεβαιωθείτε ότι το κουμπί ρύθμισης ατμού βρίσκεται στη θέση "ο".

2. Πατήστε το κουμπί ενεργοποίησης του ατμού, η λυχνία στο διακόπτη του καφέ θα ανάψει, περιμένετε μέχρι να ανάψει η φωτεινή ένδειξη στο κουμπί ενεργοποίησης ατμού.

Σημείωση: Κατά τη λειτουργία, η φωτεινή ένδειξη του κουμπιού ρύθμισης ατμού θα ενεργοποιηθεί και θα σβήσει για να διατηρηθεί στην επιθυμητή θερμοκρασία.

3. Γεμίστε μια κανάτα με περίπου 100 ml γάλα για κάθε καπουτσίνο που θα παρασκευαστεί. Συνιστάται να χρησιμοποιείτε πλήρες γάλα σε θερμοκρασία ψυγείου (όχι ζεστό!).

Σημείωση: Κατά την επιλογή του μεγέθους της κανάτας, συνιστάται η διάμετρος να μην είναι μικρότερη από 70 ± 5 mm και να θυμάστε ότι το γάλα αυξάνεται σε όγκο κατά 2 φορές, βεβαιωθείτε ότι το ύψος της κανάτας είναι αρκετό.

4. Γυρίστε αργά το μπουτόν ρύθμισης ατμού αριστερόστροφα, ο ατμός θα βγει από τη συσκευή αφρού.

Σημείωση: Ποτέ μην γυρίζετε γρήγορα το κουμπί ρύθμισης ατμού, καθώς ο ατμός θα συσσωρεύεται γρήγορα σε σύντομο χρονικό διάστημα, γεγονός που μπορεί να αυξήσει το ενδεχόμενο κινδύνου έκρηξης.

5. Εισαγάγετε το ακροφύσιο για παρασκευή αφρόγαλου στο γάλα περίπου δύο εκατοστά, δημιουργήστε αφρό κινώντας το δοχείο από πάνω προς τα κάτω.

6. Όταν επιτευχθεί ο απαιτούμενος σκοπός, μπορείτε να γυρίσετε το κουμπί ρύθμισης ατμού στη θέση "ο".

Σημείωση: Καθαρίστε το ακροφύσιο ατμού με ένα βρεγμένο σφουγγάρι αμέσως μετά τη ολοκλήρωση της παραγωγής ατμού, αλλά φροντίστε να μην τραυματιστείτε!

7. Ρίξτε το αφρογάλα στο εσπρέσο που παρασκευάσατε και το καπουτσίνο είναι έτοιμο. Γλυκάνετε τη γεύση αν θέλετε, πασπαλίζοντας τον αφρό με λίγη σκόνη κακάου.

8. Πατήστε το κουμπί έναρξης λειτουργίας on/off για να σβήσετε τη συσκευή. Όλοι οι δείκτες θα σβήσουν.

ΠΡΟΕΙΔΟΠΟΙΗΣΗ: Αφού ολοκληρώσετε τη λειτουργία "Ατμού", πατήστε το διακόπτη του καφέ, εάν η ένδειξη του καφέ και η ένδειξη του ατμού αναβοσβήνουν γρήγορα, αυτό σημαίνει ότι η θερμοκρασία της συσκευής είναι πολύ υψηλή και η συσκευή πρέπει να απενεργοποιηθεί και να ξεκουραστεί για περισσότερα περισσότερα από 5 λεπτά, ή μπορείτε να ενεργοποιήσετε τη λειτουργία "Ζεστό νερό" για να κρυώσετε τη συσκευή. Η αντλία νερού θα σταματήσει να αντλεί νερό αυτόματα εάν η θερμοκρασία στα φυσιολογικά επίπεδα. Σε περίπτωση που η συσκευή παρασκευάζει καφέ χωρίς να κρυώσει, ο καφές θα καεί και θα υπάρξει υπερχειλίση στη μεταλλική θηκη του φίλτρου.

ΑΥΤΟΜΑΤΗ ΑΠΕΝΕΡΓΟΠΟΙΗΣΗ ΣΥΣΚΕΥΗΣ

Η ενεργή συσκευή απενεργοποιείται αυτομάτως εάν δεν χρησιμοποιηθεί επί 25 λεπτά.

ΚΑΘΑΡΙΣΜΟΣ ΚΑΙ ΣΥΝΤΗΡΗΣΗ

1. Βγάλτε τη συσκευή από την πρίζα και αφήστε την να κρυώσει εντελώς πριν την καθαρίσετε.
2. Καθαρίζετε συχνά τις εξωτερικές επιφάνειες με υγρό και καλά στυμμένο σφουγγάρι. Καθαρίζετε σε τακτά διαστήματα το δοχείο νερού, τον δίσκο απορροής και το αποσπώμενο ράφι στήριξης φλιτζανιού, και έπειτα στεγνώνετε τα.
Σημείωση: Μη χρησιμοποιείτε οινόπνευμα ούτε διαλύτες. Μη βυθίσετε ποτέ το σώμα της καφετιέρας στο νερό για να το καθαρίσετε.
3. Αφαιρέστε τη μεταλλική θήκη φίλτρου στρέφοντάς τη δεξιόστροφα, αδειάστε τα υπολείμματα καφέ, καθαρίστε τη θήκη φίλτρου με υγρό καθαρισμού, και ξεπλύνετε οπωσδήποτε με καθαρό νερό. Μη βάλετε τη μεταλλική θήκη φίλτρου στο πλυντήριο πιάτων.
4. Καθαρίστε όλα τα εξαρτήματα με νερό και στεγνώστε τα καλά.

ΕΠΙΛΥΣΗ ΒΛΑΒΩΝ

Είδος Βλάβης	Αιτία	Επίλυση
Τα μεταλλικά μέρη της δεξαμενής έχουν σκουριά.	Δεν συνίσταται το προϊόν αφαλάτωσης που χρησιμοποιήσατε. Μπορεί να διάβρωσε τα μεταλλικά μέρη της δεξαμενής	Χρησιμοποιήστε προϊόν αφαλάτωσης που προτείνεται από τον κατασκευαστή
Το νερό τρέχει από το κάτω μέρος της καφετιέρας.	Υπάρχει πολύ νερό στο δίσκο περισυλλογής υγρών.	Καθαρίστε το δίσκο περισυλλογής υγρών.
	Η καφετιέρα δυσλειτουργεί.	Απευθυνθείτε στο πλησιέστερο εξουσιοδοτημένο κατάστημα σέρβις της εταιρείας για έλεγχο και επιδιόρθωση.
Το νερό τρέχει εκτός του φίλτρου.	Υπάρχουν υπολείμματα καφέ στο χείλος του φίλτρου.	Αφαιρέστε τα υπολείμματα καφέ.
Η γεύση του καφέ είναι αλλοιωμένη (ξινή γεύση).	Δεν έχει καθαριστεί σωστά η συσκευή από τα άλατα.	Καθαρίστε αρκετές φορές τη συσκευή όπως αναγράφεται στη παράγραφο “πριν τη χρήση”.
	Ο καφές έχει εκτεθεί σε υγρασία και ζέστη για αρκετό καιρό με αποτέλεσμα να αλλοιωθεί η ποιότητά του.	Χρησιμοποιείτε φρέσκο καφέ. Αποθηκεύετε τις κλειστές συσκευασίες σε δροσερό-στεγνό μέρος. Μετά το άνοιγμα κλείστε ερμητικά τη συσκευασία και αποθηκεύστε τη στο ψυγείο για να διατηρήσετε τον καφέ φρέσκο.
Η συσκευή δε λειτουργεί.	Δεν έχετε τοποθετήσει σωστά το φιν στην πρίζα.	Βάλτε το φιν στην πρίζα. Εάν παρόλα αυτά η συσκευή δεν λειτουργεί, απευθυνθείτε στο πλησιέστερο εξουσιοδοτημένο κατάστημα σέρβις της εταιρείας για έλεγχο και επιδιόρθωση.
Δεν παράγεται αφρόγαλα.	Η ενδεικτική λυχνία ατμού δεν ανάβει.	Μόνο όταν ανάψει η ενδεικτική λυχνία ατμού μπορεί ο ατμός να παράγει αφρόγαλα.

	Το δοχείο είναι πολύ μεγάλο ή το σχήμα του δεν είναι κατάλληλο.	Χρησιμοποιείτε ψηλό και στενό δοχείο.
	Χρησιμοποιήσατε αποβουτυρωμένο γάλα	Χρησιμοποιείτε πλήρες ή μη αποβουτυρωμένο γάλα



ΠΡΟΕΙΔΟΠΟΙΗΣΕΙΣ ΓΙΑ ΤΗ ΣΩΣΤΗ ΔΙΑΘΕΣΗ ΤΟΥ ΠΡΟΪΟΝΤΟΣ ΣΥΜΦΩΝΑ ΜΕ ΤΗΝ ΕΥΡΩΠΑΪΚΗ ΟΔΗΓΙΑ 2002/96/ΕΚ

Στο τέλος της ωφέλιμης ζωής του, το προϊόν δεν πρέπει να διατίθεται με τα αστικά απορρίμματα.

Μπορεί να διατεθεί σε ειδικά κέντρα διαφοροποιημένης συλλογής που ορίζουν οι δημοτικές αρχές, ή στις αντιπροσωπείες που παρέχουν αυτήν την υπηρεσία. Η διαφοροποιημένη διάθεση μίας ηλεκτρικής συσκευής επιτρέπει την αποφυγή πιθανών αρνητικών συνεπειών για το περιβάλλον και την υγεία από την ακατάλληλη διάθεση καθώς και την ανακύκλωση υλικών από τα οποία αποτελείται ώστε να επιτυγχάνεται σημαντική εξοικονόμηση ενέργειας και πόρων. Για την επισήμανση της υποχρεωτικής χωριστής διάθεσης, το προϊόν φέρει το σήμα του διαγραμμένου τροχοφόρου κάδου απορριμμάτων.