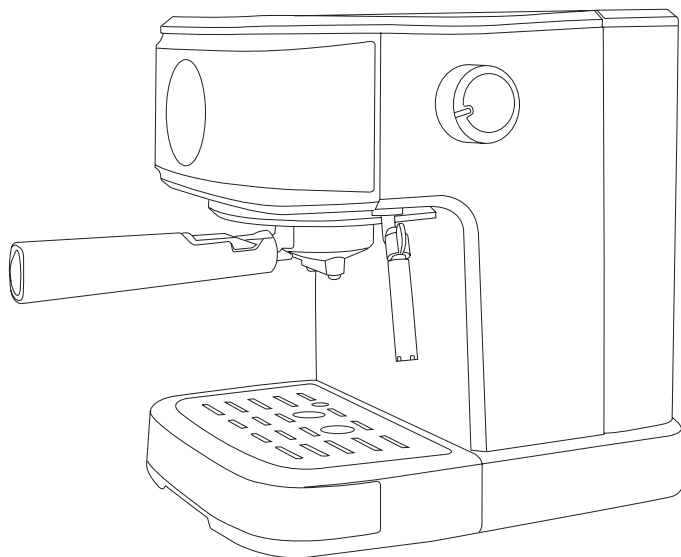


BLACK DECKER

EXPRESSO BXC0850E



BXCO850E

www.blackanddecker.eu

EN

FR

DE

IT

ES

PT

NL

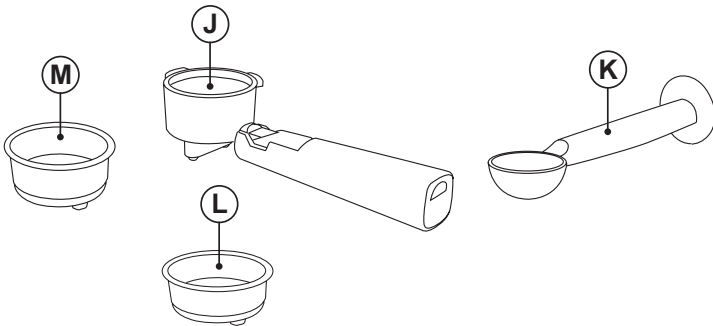
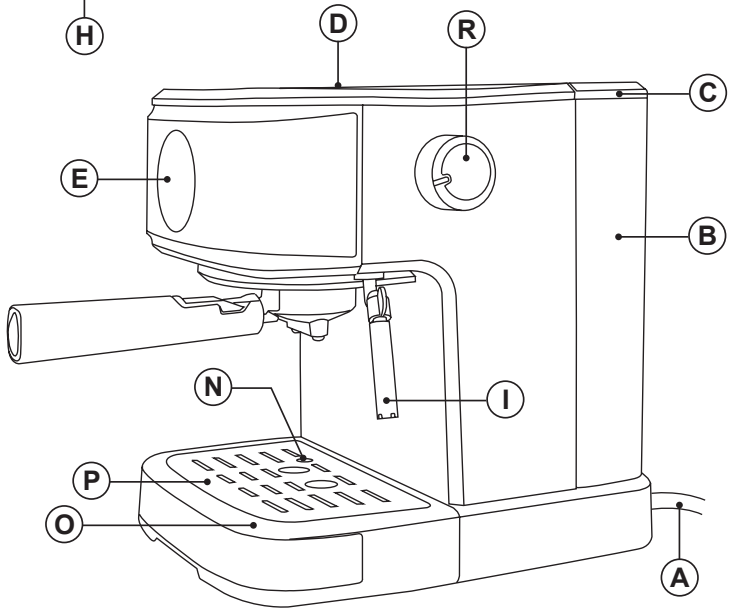
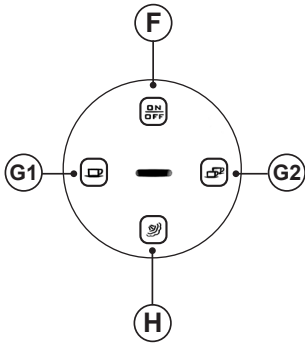
PL

EL

RU

RO

BG



CAFETIÈRE BXCO850E

Cher Client,

Nous vous remercions d'avoir acheté un produit BLACK+DECKER.

Sa technologie, son design et sa fonctionnalité, outre sa parfaite conformité aux normes de qualité les plus strictes, vous permettront d'en tirer une longue et durable satisfaction.

CONSEILS ET MESURES DE SÉCURITÉ

- ◆ Lire attentivement cette notice d'instructions avant de mettre l'appareil en marche, et la conserver pour la consulter ultérieurement. Le non-respect de ces instructions peut être source d'accident.
- ◆ Cet appareil est uniquement destiné à un usage domestique et non professionnel ou industriel.
- ◆ Cet appareil a été exclusivement conçu dans le cadre d'un usage privé et non pas pour une utilisation professionnelle ou industrielle. Il n'a pas été conçu pour être utilisé par les hôtes des établissements de logement tels que « bed and breakfasts », hôtels, motels et tout autre logement résidentiel, y compris les gîtes ruraux ou les aires de repos pour le personnel employé aux magasins, bureaux et autres milieux de travail.
- ◆ Avant la première utilisation, laver les parties en contact avec les aliments comme indiqué à la section nettoyage.
- ◆ Cet appareil peut être utilisé par des personnes non familiarisées avec son fonctionnement, des personnes handicapées ou des enfants âgés de plus de 8 ans, et ce, sous la surveillance d'une personne responsable ou après avoir reçu la formation nécessaire sur le fonctionnement sûr de l'appareil et en comprenant les dangers qu'il comporte.
- ◆ Les enfants ne devront pas réaliser le nettoyage ou la maintenance de l'appareil à moins qu'ils soient âgés de plus de 8 ans et sous la supervision d'un adulte.
- ◆ Conserver l'appareil hors de portée des enfants âgés de moins de 8 ans.
- ◆ Cet appareil n'est pas un jouet. Les enfants doivent être surveillés pour s'assurer qu'ils ne jouent pas avec l'appareil.
- ◆ Ne pas immerger l'appareil dans l'eau ou tout autre liquide, ni le passer sous un robinet.
- ◆ Si le cordon d'alimentation est endommagé, il devra être remplacé par le fabricant, par un service après-vente ou par tout professionnel agréé afin d'écartier tout danger.
- ◆ **PRÉCAUTION:** La surface de l'élément chauffant reste chaude après utilisation.

- ◆ Avant de brancher l'appareil au secteur, s'assurer que la tension indiquée sur la plaque signalétique correspond à celle du secteur.
- ◆ Raccorder l'appareil à une prise pourvue d'une fiche de terre et supportant au moins 10 ampères.
- ◆ La prise de courant de l'appareil doit coïncider avec la base de la prise de courant. Ne jamais modifier la prise de courant. Ne pas utiliser d'adaptateur de prise de courant.
- ◆ Ne pas forcer le câble électrique de connexion. Ne jamais utiliser le câble électrique pour lever, transporter ou débrancher l'appareil.
- ◆ Ne pas enrouler le câble électrique de connexion autour de l'appareil.
- ◆ Éviter que le câble électrique de connexion ne se coince ou ne s'emmêle.
- ◆ Ne pas laisser le cordon de connexion entrer en contact avec les surfaces chaudes de l'appareil.
- ◆ Vérifier l'état du câble électrique de connexion. Les câbles endommagés ou emmêlés augmentent le risque de choc électrique.
- ◆ Ne pas toucher la prise de raccordement avec les mains mouillées.
- ◆ Ne pas utiliser l'appareil si son câble électrique ou sa prise est endommagé.
- ◆ Si une des enveloppes protectrices de l'appareil se rompt, débrancher immédiatement l'appareil du secteur pour éviter tout choc électrique.
- ◆ Ne pas utiliser l'appareil s'il est tombé, s'il y a des signes visibles de dommages ou en cas de fuite.
- ◆ Ne pas placer l'appareil sur des surfaces chaudes, plaques de cuisson, cuisinières à gaz, fours ou similaires.
- ◆ L'appareil doit être utilisé et placé sur une surface plane et stable.
- ◆ Cet appareil n'est pas adéquat pour un usage à l'extérieur.
- ◆ Les personnes insensibles à la chaleur doivent éviter d'utiliser cet appareil (puisqu'il présente des surfaces chauffantes).
- ◆ Éviter de toucher les parties chauffantes de l'appareil, vous pourriez gravement vous brûler.

UTILISATION ET PRÉCAUTIONS :

- ◆ Ne pas utiliser l'appareil si ses accessoires ne sont pas dûment fixés.
- ◆ Ne pas mettre l'appareil en marche en absence d'eau.

- ◆ Ne pas utiliser l'appareil si son dispositif de mise en marche/arrêt ne fonctionne pas.
- ◆ Ne pas déplacer l'appareil en cours de fonctionnement
- ◆ Respecter les niveaux MAXIMUM et MINIMUM.
- ◆ Débrancher l'appareil du secteur quand il n'est pas utilisé et avant de procéder à toute opération de nettoyage.
- ◆ Débrancher l'appareil du réseau électrique avant de remplir le réservoir d'eau.
- ◆ Conservez cet appareil hors de portée des enfants ou des personnes avec capacités physiques, sensorielles ou mentales réduites ou présentant un manque d'expérience et de connaissances
- ◆ Ne pas garder l'appareil s'il est encore chaud.
- ◆ N'utiliser l'appareil qu'avec de l'eau.
- ◆ Il est recommandé d'utiliser de l'eau minérale en bouteille propre à la consommation.
- ◆ Ne jamais laisser l'appareil sans surveillance lorsqu'il est branché. Par la même occasion, vous réduirez sa consommation d'énergie et allongerez la durée de vie de l'appareil.
- ◆ Ne pas sortir le porte-filtre lorsque vous faites le café, car il se trouvera alors sous pression.

GARANTIE

- ◆ Toute utilisation inappropriée ou non conforme aux instructions d'utilisation annule la garantie et la responsabilité du fabricant.

DESCRIPTION

- A Cordon d'alimentation
- B Réservoir d'eau
- C Couvercle du réservoir d'eau
- D Surface chauffe tasses
- E Panneau de commande tactile
- F Interrupteur marche/arrêt
- G1 Bouton sortie un café
- G2 Bouton sortie deux cafés
- H Bouton chauffage vapeur
- I Tube vaporisateur
- J Porte filtre
- K Cuillère doseuse
- L Filtre pour café moulu (1 tasse)
- M Filtre pour café moulu (2 tasses)
- N Niveau plateau ramasse-gouttes
- O Plateau ramasse-gouttes

- P Grille plateau
R Commande vapeur

MODE D'EMPLOI

CONSIGNES PRÉALABLES :

- ◆ Vérifier d'avoir retiré l'intégralité du matériau d'emballage du produit.
- ◆ Lors de la première utilisation, il est conseillé faire fonctionner l'appareil uniquement avec de l'eau.
- ◆ Avant la première utilisation, laver les parties en contact avec les aliments comme indiqué à la section nettoyage.
- ◆ Avant de brancher la machine, vérifier que la commande vapeur (R) soit fermée, en tournant dans le sens horaire.

Amorçage du circuit:

- ◆ Cette simple opération assure un fonctionnement optimal et doit être réalisée.
- ◆ Lors de la première mise en marche.
- ◆ Lorsque l'appareil ne s'utilise pas durant une longue période (1 ou 2 semaines)
- ◆ Après avoir fait de la vapeur
- ◆ Lorsque le réservoir sera vide.
- ◆ Remplir le réservoir en respectant le niveau « MAX »
- ◆ Brancher l'appareil au secteur.
- ◆ Appuyer sur le bouton marche/arrêt (F). Le voyant (ON/OFF) s'allume.
- ◆ Les voyants du bouton pour 1 tasse de café, du bouton pour 2 tasses de café et du bouton de vapeur clignoteront. La machine commence à chauffer, jusqu'à ce que tous les voyants restent allumés. Le préchauffage est terminé.
- ◆ Sans mettre le porte-filtre (ou avec le porte-filtre en place, mais sans café), placer un récipient en sortie du tuyau de vapeur (I).
- ◆ Ouvrez la commande de la vapeur(R), en tournant dans le sens contraire des aiguilles d'une montre.
- ◆ Appuyer sur le bouton café/eau (G2).
- ◆ De l'eau sortira du tube vaporisateur. Attendre qu'il sorte environ une quantité équivalente à une tasse.
- ◆ Lors de la première utilisation, il n'y a pas d'eau dans le réservoir. Il est donc possible qu'il faille répéter cette opération afin d'obtenir de l'eau.
- ◆ Pour finir, comme la quantité de liquide a été programmée, la machine s'arrêtera automatiquement, mais vous pouvez aussi l'arrêter à tout moment. Pour cela appuyer de nouveau sur le bouton café pour l'arrêter et fermer la commande de la vapeur (R) en tournant dans le sens horaire.

- ◆ L'opération d'amorçage est terminée.

Remplissage d'eau :

- ◆ Il est indispensable de remplir le réservoir d'eau avant de mettre en marche l'appareil.
- ◆ Retirer le réservoir d'eau.
- ◆ Remplir le réservoir avec une quantité d'eau froide respectant le niveau MAX et MIN
- ◆ Remettre le réservoir dans son logement, en s'assurant de bien le fixer.

REPLISSAGE DE CAFÉ

- ◆ Retirer le porte filtres.
- ◆ Introduire le filtre pour café moulu choisi (L ou M) dans le porte filtre.
- ◆ Nous recommandons d'utiliser du café de torréfaction naturelle. L'usage du café torréfié risque d'affecter le bon fonctionnement de la machine.
- ◆ Remplir de café moulu le filtre extractible (compter 6 à 7 g de café moulu par tasse de café à préparer).
- ◆ Pour 1 café, utiliser le filtre à 1 café et le remplir (1 cuillère), la capacité de la cuillère de dosage correspond à la mesure pour un café.
- ◆ Pour 2 cafés, utiliser le filtre à 2 cafés et mettre 2 cuillères de café.
- ◆ Puis, presser légèrement le café moulu à l'aide de la partie postérieure de la cuillère.
- ◆ Accoupler de nouveau le porte-filtre à l'appareil.
- ◆ Placer le porte-filtre sur la machine à café en l'introduisant depuis le bas de la machine dans la position d'insertion (Cadenas ouvert) et le tourner dans le sens antihoraire jusqu'à sa position de blocage.

Utilisation :

Faire un Espresso

- ◆ Avant de brancher la machine, vérifier que la commande vapeur (R) soit fermée, en tournant dans le sens horaire.
- ◆ Brancher l'appareil au secteur.
- ◆ Mettre l'appareil en marche en actionnant l'interrupteur marche/arrêt F.
- ◆ Les voyants du bouton pour 1 tasse de café, du bouton pour 2 tasses de café et du bouton de vapeur clignoteront. La machine commence à chauffer, jusqu'à ce que tous les voyants restent allumés. Cela signifie que la température idéale est atteinte.
- ◆ Placer une ou deux tasses préchauffées sous la/les buses du porte-filtre.
- ◆ Mettre le bouton café (G1 ou G2) en position marche. La

sortie d'infusion de café débutera.

- ◆ Le café s'arrêtera automatiquement lorsque la quantité standard sera atteinte.

Pour personnaliser le volume de café :

- ◆ Tenir enfoncer le bouton pour 1 tasse durant 3 secondes, il se mettra à clignoter. Entrer dans le mode de configuration. Appuyer sur le bouton pour 1 tasse de nouveau pour commencer à faire couler le café. Lorsque le temps défini est atteint, appuyer sur le bouton pour 1 tasse pour compléter la configuration que peut enregistrer la machine. Vous pouvez faire de même avec le bouton pour 2 tasses.
- ◆ Lorsque le café aura fini de couler, attendre quelques secondes avant de retirer les tasses de café.
- ◆ Extraire le porte-filtre et vider le marc de café.
- ◆ Laver le porte-filtre à l'eau du robinet et sécher.
- ◆ Vérifier que le filtre amovible est correctement placé dans le porte-filtre.
- ◆ Accoupler de nouveau le porte-filtre à l'appareil.

Obtention d'eau chaude :

- ◆ Mettre l'appareil en marche en actionnant l'interrupteur marche/arrêt (F).
- ◆ Les voyants du bouton pour 1 tasse de café, du bouton pour 2 tasses de café et du bouton de vapeur clignoteront. La machine commence à chauffer, jusqu'à ce que tous les voyants restent allumés. Ce qui nous indique que l'eau a atteint la température adéquate.
- ◆ Placer un récipient sous le vaporisateur.
- ◆ Ouvrir le régulateur de vapeur (R), en tournant vers la gauche, dans le sens contraire des aiguilles d'une montre.
- ◆ Appuyer sur le bouton sortie de café (G1-G2) , qui actionne la pompe.
- ◆ Consulter l'opération décrite dans le paragraphe « Faire un expresso » si vous avez besoin d'ajuster le temps de travail pour faire de l'eau chaude.
- ◆ L'eau chaude commencera à sortir par le vaporisateur.
- ◆ Une fois la quantité d'eau chaude souhaitée obtenue, appuyer de nouveau sur le bouton de sortie de café (G1 ou G2) ce qui arrêtera la pompe.
- ◆ Fermer la commande (R) en la tournant vers la droite.

Obtention de vapeur :

- ◆ La vapeur sert à faire mousser le lait pour le cappuccino et aussi à chauffer d'autres liquides.
- ◆ Mettre l'appareil en marche, en appuyant sur le bouton interrupteur marche/arrêt

- ◆ Les voyants du bouton pour 1 tasse de café, du bouton pour 2 tasses de café et du bouton de vapeur clignoteront. La machine commence à chauffer, jusqu'à ce que tous les voyants restent allumés. Situation qui indique que l'eau a atteint la température idéale pour le café.

- ◆ Pour la vapeur, appuyer sur le bouton chauffage vapeur (H). L'icône vapeur clignotera et continuera de chauffer jusqu'à atteindre la température vapeur.
- ◆ L'icône vapeur s'allumera fixe lorsque sera atteinte la température nécessaire à l'obtention de la vapeur
- ◆ Note : Durant l'opération, le voyant sur le sélecteur de vapeur s'allumera et s'éteindra pour conserver la température souhaitée.
- ◆ Placer un récipient sous le tube à vapeur.
- ◆ Ouvrir la commande de vapeur en tournant dans le sens contraire des aiguilles d'une montre.
- ◆ La vapeur commencera à sortir.
- ◆ Une fois obtenue la quantité de vapeur suffisante, fermer la commande et retirer le récipient.

IMPORTANT :

- ◆ Lorsque l'appareil n'émet plus de vapeur, il sera alors nécessaire de remplacer l'eau utilisée pour faire de la vapeur ainsi que de rétablir la température (plus basse) de préparation du café.
- ◆ Pour cela, avec la commande vapeur ouverte, en appuyant préalablement sur l'icône vapeur pour terminer la fonction vapeur (elle cesse de chauffer), appuyer sur le bouton café/eau (G1 ou G2), pour activer la pompe.
- ◆ Placer un récipient sous le bec de sortie du café.
- ◆ Lorsque de l'eau commence à circuler dans le tuyau de vapeur, cela signifie que la température de préparation du café est rétablie et que le chauffe-eau est rempli. Fermer la commande de la vapeur et mettre le bouton (G1 ou G2) en position pause

Fonction auto-déconnexion :

- ◆ Les machines BLACK+DECKER sont conçues pour économiser de l'énergie
- ◆ C'est pourquoi après quelques minutes sans utilisation, l'appareil s'éteint automatiquement.
- ◆ Pour revenir au fonctionnement normal, il faudra simplement désactiver le bouton marche (F).

Après utilisation de l'appareil :

- ◆ Arrêter l'appareil, en appuyant sur le bouton marche/arrêt durant quelques secondes.
- ◆ Débrancher l'appareil de la prise secteur.
- ◆ Retirer l'eau du réservoir.
- ◆ Nettoyer l'appareil.

NETTOYAGE

a. Nettoyage de base

- ◆ Débrancher l'appareil du secteur et attendre son complet refroidissement avant de la nettoyer.
- ◆ Nettoyer l'appareil avec un chiffon humide imprégné de quelques gouttes de détergent et le laisser sécher.
- ◆ Ne pas utiliser de solvants ni de produits au pH acide ou basique tels qu'eau de javel, ni de produits abrasifs pour nettoyer l'appareil.
- ◆ Ne pas laisser pénétrer de l'eau ni aucun autre liquide par les ouvertures de ventilation afin d'éviter d'endommager les parties intérieures de l'appareil.
- ◆ Aucune des deux parties de cet appareil n'est adaptée à un nettoyage au lave-vaisselle.
- ◆ Avant son montage et stockage, veiller à bien sécher toutes les pièces.

b. Nettoyage du vaporisateur

- ◆ ATTENTION : Toutes les pièces du vaporisateur peuvent être très chaudes.
- ◆ Il est conseillé de nettoyer le tube vaporisateur après avoir fait de la vapeur afin d'éliminer les dépôts de saleté, et avant d'éteindre la machine
- ◆ Pour cela, retirez la housse du vaporisateur.
- ◆ Mettre un verre avec un peu d'eau sous le tube et plonger le tube dans l'eau.
- ◆ Laisser sortir l'eau chaude par le tube en suivant les instructions « Obtention d'eau chaude »
- ◆ Utiliser un chiffon pour sécher le tube et remettre la poignée.
- ◆ Si aucune vapeur ne sort du tube, cela peut être dû à du lait sec qui bouche la sortie. Dans ce cas, en faisant

attention, utiliser une aiguille pour déboucher l'extrémité du vaporisateur.

- ◆ Une fois propre, rincer avec de l'eau du robinet et la remonter. Vaporiser de nouveau

Traitement des incrustations de tartre :

- ◆ Pour un parfait fonctionnement de l'appareil, celui-ci doit être libre de toute incrustation de calcaire ou magnésium résultant de l'utilisation d'eau trop dure.
- ◆ Pour éviter ce type de problème, il est recommandé d'utiliser des eaux faibles en minéraux calcaires ou en magnésium.
- ◆ Dans tous les cas, s'il n'est pas possible d'utiliser le type d'eau recommandé antérieurement, il sera nécessaire de procéder régulièrement au détartrage de l'appareil, à la fréquence suivante :
- ◆ Toutes les 6 semaines si l'eau est « très dure ».
- ◆ Toutes les 12 semaines si l'eau est « dure ».
- ◆ Pour cela, nous vous recommandons d'utiliser un produit spécifique en vente dans les magasins spécialisés et services techniques autorisés.
- ◆ Les solutions maison, comme l'utilisation de vinaigre, pour les traitements de détartrage de l'appareil, ne sont pas recommandées.

ANOMALIES ET RÉPARATION

- ◆ En cas de panne, remettre l'appareil à un service d'assistance technique agréé. Il est dangereux de tenter de procéder aux réparations ou de démonter l'appareil soi-même.
- ◆ En présence de toute anomalie, se référer au tableau suivant :

Anomalie	Cause possible	Solutions
De l'eau sort par le côté du porte-filtre	Le porte-filtre n'est pas placé correctement. Le bord du filtre est couvert de café. Le groupe de distribution est sale.	Voir paragraphe « remplissage de café » Nettoyer le filtre autour du bord et nettoyer le groupe de distribution de café. Nettoyer avec un chiffon humide.
Le café ne sort pas	Il n'y a pas d'eau Le réservoir d'eau n'est pas correctement mis. Les orifices du filtre sont obstrués, le café a été moulu trop fin ou a été trop pressé	-Remplir le réservoir d'eau. Vérifier que le réservoir soit correctement positionné Vider le filtre et le nettoyer avec de l'eau. Nettoyer le groupe de distribution avec un chiffon humide. Remplir de nouveau le filtre et exercer une légère pression.
Le café sort lentement ou goutte à goutte.	Le café a été trop moulu ou trop pressé.	Veiller à ce que la taille du grain soit la correcte et que le café ne soit pas trop pressé.
Le café sort sans crème	Le café utilisé est périmé ou a séché. Le café n'a pas été suffisamment pressé. Le grain de café est trop gros.	Utiliser un café frais et une fois ouvert, le conserver dans une boîte hermétique. Presser fermement le café. Moudre le grain plus fin.
Le café sort trop rapidement.	Le café a été moulu trop gros. Il n'y a pas assez de café dans le filtre. Le café n'a pas été suffisamment pressé.	Moudre le grain plus fin. Veiller à mettre la quantité correcte de café dans le filtre. Presser plus le café
La vapeur ne sort pas par le tube vaporisateur	-Le tube est bouché	Nettoyer le tube vaporisateur avec un chiffon humide pour extraire les éventuels restes de lait ayant séchés et déboucher les orifices à l'aide d'une aiguille. Appuyer sur l'interrupteur correspondant et faire s'écouler l'eau chaude jusqu'à ce qu'elle s'écoule de manière intense et continue.

Pour les versions UE du produit et/ou en fonction de la législation du pays D'INSTALLATION :

ÉCOLOGIE ET RECYCLAGE DU PRODUIT

- ◆ Les matériaux constitutifs de l'emballage de cet appareil font partie d'un programme de collecte, de tri et de recyclage. Si vous souhaitez vous débarrasser du produit, merci de bien vouloir utiliser les conteneurs publics appropriés à chaque type de matériau.
- ◆ Le produit ne contient pas de substances concentrées susceptibles d'être considérées comme nuisibles à l'environnement.



Ce symbole signifie que si vous souhaitez vous débarrasser de l'appareil, en fin de vie utile, celui-ci devra être déposé, en prenant les mesures adaptées, à un centre agréé pour la collecte et le tri des déchets d'équipements électriques et électroniques (DEEE).

Cet appareil est certifié conforme à la directive 2014/35/EU de basse tension, de même qu'à la directive 2014/30/EU en matière de compatibilité électromagnétique, à la directive 2011/65/EU relative à la limitation de l'utilisation de certaines substances dangereuses dans les équipements électriques et électroniques et à la directive 2009/125/EC pour la fixation d'exigences en matière d'écoconception applicable aux produits liés à l'énergie.

GARANTIE ET ASSISTANCE TECHNIQUE

Ce produit est reconnu et protégé par la garantie établie conformément à la législation en vigueur. Pour faire valoir vos droits ou intérêts, vous devrez vous adresser à l'un de nos services d'assistance technique agréés.

Pour savoir lequel est le plus proche, vous pouvez accéder au lien suivant : <http://www.2helpu.com/>

Vous pouvez aussi nous contacter pour toute information (veuillez consulter la dernière page du manuel).

Vous pouvez télécharger ce manuel d'instructions et ses mises à jour sur <http://www.2helpu.com/>.