

izzy



**ΜΠΕΝΡΟΥΜΠΗ**

**ΓΙΑ ΠΕΡΙΣΣΟΤΕΡΕΣ ΠΛΗΡΟΦΟΡΙΕΣ:**  
(ΝΕΑ) Χ. ΜΠΕΝΡΟΥΜΠΗ & ΥΙΟΣ Α.Ε.  
Αγ. Θωμά 27, 15124, Μαρούσι-Αθήνα  
Τηλ. 210 6156400, Fax: 210 6199316  
e-mail: benrubi-sda@benrubi.gr

**FOR FURTHER INFORMATION:**  
(NEW) H. BENRUBI & FILS S.A.  
27 Aghiou Thoma str. GR 15124, Maroussi-Athens  
Tel: 00302106156400, Fax: 00302106199316  
e-mail: benrubi-sda@benrubi.gr

**Οδηγίες Χρήσης / Instructions Manual**  
Ελληνικά (GR) – English (EN)  
Φριτέζα Αέρος – Air Fryer IZ-8208

## Περιεχόμενα / Contents

GR.....Σελίδες 2-9

EN.....Pages 10-16

GR

Ευχαριστούμε που επιλέξατε μια συσκευή της γκάμας IZZY.

## Συμβουλές Ασφαλείας



Διαβάστε προσεκτικά τις οδηγίες χρήσης και κρατήστε τις σε ασφαλές σημείο για μελλοντική αναφορά, μαζί με την απόδειξη αγοράς, η οποία λειτουργεί ως εγγύηση (βλ. παρακάτω «Εγγύηση και Εξυπηρέτηση Πελατών»).

- Πριν συνδέσετε τη συσκευή βεβαιωθείτε ότι η τάση του ρεύματος της συσκευής σας αντιστοιχεί απόλυτα στην τάση της ηλεκτρικής σας εγκατάστασης.
- Πάντα συνδέετε τη συσκευή σας με πρίζα που διαθέτει γείωση. Η μη τήρηση αυτής της υποχρέωσης μπορεί να οδηγήσει σε ηλεκτροπληξία και ενδεχομένως σε σοβαρό τραυματισμό.
- Μην αφήνετε ποτέ τη συσκευή χωρίς επιτήρηση όταν βρίσκεται σε λειτουργία.
- Στενή επιτήρηση είναι απαραίτητη όταν η συσκευή είναι σε λειτουργία και ιδιαίτερα όταν μικρά παιδιά ή άτομα με ειδικές ανάγκες βρίσκονται γύρω από αυτήν. Βεβαιωθείτε ότι δεν παίζουν με τα εξαρτήματα ή τη συσκευή.
- Η συσκευή δεν πρέπει να χρησιμοποιείται από άτομα με ειδικές ανάγκες (σωματικές ή διανοητικές), παιδιά ή άτομα που δε διαθέτουν την απαιτούμενη γνώση και εμπειρία για τη χρήση της συσκευής, χωρίς την επιτήρηση κάποιου προσώπου που γνωρίζει τον τρόπο λειτουργίας της συσκευής και θα είναι υπεύθυνος για την ασφάλειά τους.
- **Θέστε εκτός λειτουργίας τη συσκευή και αποσυνδέστε από το ρεύμα:**
  - Μετά από κάθε χρήση
  - Πριν από τον καθαρισμό
  - Πριν τη μετακινήσετε
- Μη χρησιμοποιείτε τη συσκευή για σκοπούς πέρα από αυτούς για τους οποίους προορίζεται.
- Η συσκευή αυτή προορίζεται για χρήση σε εσωτερικό χώρο. Μη χρησιμοποιείτε τη συσκευή σε υπαίθριο χώρο.
- Η συσκευή αυτή προορίζεται μόνο για οικιακή χρήση. Κάθε άλλη χρήση

ακυρώνει την εγγύηση.

- Χρησιμοποιείτε πάντα τη συσκευή επάνω σε ασφαλή, στεγνή, καθαρή, επίπεδη και αντιθερμική επιφάνεια.
- Μη λειτουργείτε και μην τοποθετείτε τη συσκευή ή μέρη της σε μέρη με υγρασία ή σε σημεία όπου μπορεί να βρέχεται.
- Ποτέ μην αφήνετε το σώμα της συσκευής, την αντίσταση, το καλώδιο ή το βύσμα να βραχούν. Σε περίπτωση που η συσκευή βραχεί, αφαιρέστε αμέσως το καλώδιο του ρεύματος από την πρίζα και μην βάζετε τα χέρια σας στο νερό. Μη θέτετε ποτέ τη βρεγμένη συσκευή σε λειτουργία και επικοινωνήστε με ένα από τα εξουσιοδοτημένα κέντρα επισκευών ΜΠΕΝΠΡΟΥΜΠΗ.
- Μην τοποθετείτε τη συσκευή κοντά σε κουρτίνες, κάτω από ράφια ή ντουλάπια, ή κοντά σε οτιδήποτε θα μπορούσε να φθαρεί από τον ατμό.
- Μην καλύπτετε τη συσκευή ή μην τοποθετείτε τίποτα πάνω σε αυτή κατά τη χρήση.

**ΠΡΟΣΟΧΗ: Κατά τη χρήση, να είστε ιδιαίτερα προσεκτικοί και να μην αγγίζετε την έξοδο αέρα, στο πίσω μέρος της συσκευής. Εξέρχεται καυτός αέρας.**

- Μην τοποθετείτε τη συσκευή κοντά σε τοίχο ή δίπλα σε άλλες συσκευές. Αφήστε τουλάχιστον 25εκ. ελεύθερου χώρου γύρω από τη συσκευή όταν τη χρησιμοποιείτε.
- Η κακή χρήση της συσκευής μπορεί να προκαλέσει τραυματισμό.
- Μην αφήνετε το καλώδιο του ρεύματος να κρέμεται από την άκρη του τραπεζιού/ πάγκου ή σε σημείο που μπορεί να το αρπάξει κάποιο παιδί. Μην αφήνετε το καλώδιο να ακουμπά οποιαδήποτε ζεστή επιφάνεια.
- Ποτέ μην αφήνετε το καλώδιο του ρεύματος διπλωμένο κατά την διάρκεια της χρήσης της συσκευής. Ξεδιπλώστε το τελείως.
- Μη χρησιμοποιείτε ποτέ σκληρά, λειαντικά ή διαβρωτικά απορρυπαντικά ή διαλυτικά υγρά για τον καθαρισμό της συσκευής.

**ΠΡΟΣΟΧΗ: Η επιφάνεια της συσκευής είναι καυτή κατά τη διάρκεια της λειτουργίας. Μην αγγίζετε τα ζεστά μέρη της συσκευής κατά τη διάρκεια της λειτουργίας.**

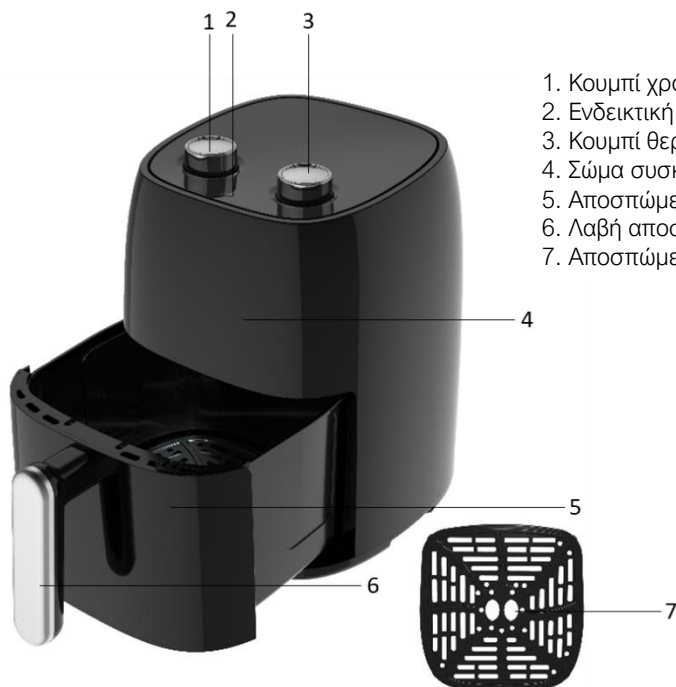
**ΠΡΟΣΟΧΗ: Μην αφήνετε την αντίσταση της συσκευής να βραχεί.**

- Μη μετακινείτε τη συσκευή όταν αυτή είναι σε λειτουργία.
- Μην αγγίζετε τη συσκευή με βρεγμένα ή νωπά χέρια.
- Μη χρησιμοποιείτε επέκταση καλωδίου.
- Η συσκευή δεν προορίζεται να λειτουργεί με εξωτερικό χρονόμετρο ή ξεχωριστό σύστημα τηλεχειρισμού.

- Ελέγχετε κατά διαστήματα το καλώδιο για τυχόν φθορές. Μην χρησιμοποιείτε τη συσκευή εάν το καλώδιο ρεύματος έχει υποστεί φθορά ή αν αυτή έχει πέσει ή έχει υποστεί βλάβη κατά οποιοδήποτε τρόπο. Αν υποψιαστείτε ότι η συσκευή έχει υποστεί βλάβη, επιστρέψτε την στο κοντινότερο εξουσιοδοτημένο κέντρο επισκευών ΜΠΕΝΡΟΥΜΠΗ για εξέταση.
- Σε περίπτωση που υπάρχει πιθανή βλάβη, μην επιχειρήσετε να την επισκευάσετε μόνοι σας. Απευθυνθείτε σε ένα από τα εξουσιοδοτημένα κέντρα επισκευών ΜΠΕΝΡΟΥΜΠΗ.
- Κάθε επισκευή από μη εξουσιοδοτημένο τεχνικό των κέντρων service ΜΠΕΝΡΟΥΜΠΗ ΑΚΥΡΩΝΕΙ ΤΗΝ ΕΓΓΥΗΣΗ.
- Κάθε λανθασμένη χρήση της συσκευής ακυρώνει την εγγύηση.
- Χρησιμοποιείτε μόνο γνήσια ανταλλακτικά.
- Αυτή η συσκευή συμμορφώνεται με την Οδηγία ηλεκτρομαγνητικής συμβατότητας 2014/30/ΕΕ, την Οδηγία Χαμηλής τάσης 2014/35/ΕΕ, την Οδηγία 2011/65/ΕΕ για τον περιορισμό της χρήσης ορισμένων επικίνδυνων ουσιών σε ηλεκτρικό και ηλεκτρονικό εξοπλισμό. Επίσης, με την Οδηγία 2009/125/ΕΚ για τις απαιτήσεις οικολογικού σχεδιασμού για τα προϊόντα που καταναλώνουν ενέργεια και τον Κανονισμό (ΕΚ) Αρ. 1935/2004 σχετικά με τα υλικά και αντικείμενα που προορίζονται να έρθουν σε επαφή με τρόφιμα.

**ΦΥΛΑΞΤΕ ΑΥΤΕΣ ΤΙΣ ΟΔΗΓΙΕΣ**

## Μέρη της Συσκευής



1. Κουμπί χρονοδιακόπτη
2. Ενδεικτική λυχνία λειτουργίας
3. Κουμπί θερμοκρασίας
4. Σώμα συσκευής
5. Αποσπώμενος αντικολλητικός κάδος
6. Λαβή αποσπώμενου κάδου
7. Αποσπώμενος αντικολλητικός δίσκος

## Πριν την Πρώτη Χρήση

• Βεβαιωθείτε ότι η συσκευή είναι απενεργοποιημένη και δεν είναι στην πρίζα, πριν τη χρήση.

**ΣΗΜΕΙΩΣΗ:** Ενδέχεται να προκύψει καπνός και οσμές κατά την πρώτη χρήση.

1. Πλύνετε τα μέρη της συσκευής. Δείτε την ενότητα "Φροντίδα και Καθαρισμός".
2. Τοποθετήστε τη συσκευή σε μία καθαρή, επίπεδη και αντιθερμική επιφάνεια.
3. Τοποθετήστε τον αποσπώμενο δίσκο (7) μέσα στον κάδο (5).
4. Τοποθετήστε τον κάδο στην υποδοχή της συσκευής χωρίς φαγητό και βεβαιωθείτε ότι έχει κουμπώσει καλά στη θέση του.

**Σημείωση:** Εάν ο κάδος δεν κουμπώσει καλά στην υποδοχή, η συσκευή δεν θα ενεργοποιηθεί.

5. Συνδέστε τη συσκευή στην πρίζα.
6. Στρέψτε το κουμπί θερμοκρασίας (3) στους 200°C και το κουμπί χρονοδιακόπτη (1) στα 10 λεπτά. Η ενδεικτική λυχνία λειτουργίας (2) θα ανάψει και η συσκευή θα ενεργοποιηθεί.
7. Όταν ολοκληρωθεί ο χρόνος που έχετε επιλέξει, θα ακουστεί ένας ήχος, η ενδεικτική λυχνία λειτουργίας (2) θα σβήσει και η συσκευή θα απενεργοποιηθεί.
8. Η συσκευή είναι έτοιμη για χρήση.

## Χρήση της Συσκευής

• Βεβαιωθείτε ότι η συσκευή είναι απενεργοποιημένη και δεν είναι στην πρίζα, πριν τη χρήση.

• Συνιστάται να προθερμαίνετε τη συσκευή για 3-5 λεπτά χωρίς φαγητό πριν το ψήσιμο.

1. Τοποθετήστε τη συσκευή σε μία καθαρή, επίπεδη και αντιθερμική επιφάνεια.
2. Τοποθετήστε τον αποσπώμενο δίσκο (7) μέσα στον κάδο (5).

**Σημείωση:** Για τη σωστή τοποθέτηση του δίσκου (7) βεβαιωθείτε ότι το βελάκι στο κέντρο της σχάρας να δείχνει προς το μέσα.



3. Τοποθετήστε το φαγητό πάνω στο δίσκο (7) και τοποθετήστε τον κάδο στην υποδοχή της συσκευής και βεβαιωθείτε ότι έχει κουμπώσει καλά στη θέση του.

**Σημείωση:** Εάν ο κάδος δεν κουμπώσει καλά στην υποδοχή, η συσκευή δεν θα ενεργοποιηθεί.

4. Στρέψτε το κουμπί θερμοκρασίας (3) στην επιθυμητή θερμοκρασία και το κουμπί χρονοδιακόπτη (1) στον επιθυμητό χρόνο. Η ενδεικτική λυχνία λειτουργίας (2) θα ανάψει και η συσκευή θα ενεργοποιηθεί. (βλ. ενότητα “ Πίνακας προτεινόμενων χρόνων & θερμοκρασιών”)

**Σημείωση:** Κατά τη διάρκεια του μαγειρέματος, προτείνεται να ανακατεύεται τα τρόφιμα μέσα στο καλάθι τηγανίσματος για καλύτερο αποτέλεσμα:

- Τραβήξτε τον αντικολητικό κάδο (5) από τη λαβή (6). Ανακινήστε τα υλικά και τοποθετήστε τον κάδο πίσω στη θέση του.
5. Όταν ολοκληρωθεί ο χρόνος που έχετε επιλέξει, θα ακουστεί ένας ήχος, η ενδεικτική λυχνία λειτουργίας (2) θα σβήσει και η συσκευή θα απενεργοποιηθεί.
  6. Αφαιρέστε με προσοχή τον κάδο από την υποδοχή.
  7. Σερβίρετε χρησιμοποιώντας λαβίδες.
  8. Αποσυνδέσετε από την πρίζα.

Πριν σερβίρετε, ελέγξτε εάν το φαγητό έχει μαγειρευτεί. Εάν χρειάζεται επιπλέον χρόνο για να μαγειρευτεί, επαναλάβετε τη διαδικασία προσαρμόζοντας τον χρόνο και τη θερμοκρασία. Ο χρόνος μαγειρέματος εξαρτάται από την πυκνότητα, το πάχος και τη υγρασία του φαγητού.

#### Σημειώσεις:

- Πάντα κρατάτε τον κάδο (5) από τη λαβή (6).
- Κατά την αφαίρεση του κάδου, δώστε ιδιαίτερη προσοχή καθώς μπορεί να βγει ατμός.
- Μην καλύπτετε τη συσκευή ή μην τοποθετείτε τίποτα πάνω σε αυτή κατά τη χρήση.
- Μη γεμίζετε τον κάδο με λάδι ή οποιοδήποτε άλλο υγρό.

#### **Χρήσιμες Συμβουλές**

- Προσθέστε 1-2 κουταλιές λάδι (ανάλογα με την ποσότητα) και ανακατέψτε πριν το μαγείρεμα.
- Τα μικρότερα συστατικά απαιτούν συνήθως λιγότερο χρόνο μαγειρέματος από τα μεγαλύτερα.
- Για να εξασφαλίσετε ομοιόμορφο μαγείρεμα, στα μισά του χρόνου μαγειρέματος, προτείνεται να ανακατεύεται τα τρόφιμα μέσα στο καλάθι τηγανίσματος κατά τη διάρκεια του μαγειρέματος.
- Τα σνακ που κανονικά μαγειρεύονται σε φούρνο μπορούν επίσης να μαγειρευτούν στη φριτέζα.
- Δεν συνιστάται το μαγείρεμα εξαιρετικά λιπαρών συστατικών.

## Πίνακας Προτεινόμενων Χρόνων και Θερμοκρασιών

- Προσαρμόστε τον χρόνο και τη θερμοκρασία μαγειρέματος ανάλογα με τις προτιμήσεις σας, την ποσότητα και το μέγεθος.
- Προτείνεται να ανακατεύετε το φαγητό κατά τη διάρκεια του μαγειρέματος για την καλύτερη κυκλοφορία του θερμού αέρα.

	Ελάχιστη-Μέγιστη Ποσότητα (γρ.)	Χρόνος (λεπτά)	Θερμοκρασία	Πρόσθετες πληροφορίες
<b>Πατάτες &amp; πατάτες τηγανιτές</b>				
Λεπτές κατεψυγμένες πατάτες	300-700	16-18	180°C	Ανακατέψτε κατά τη διάρκεια του μαγειρέματος
Χοντρές κατεψυγμένες πατάτες	300-700	18-20	200°C	
Φρέσκες πατάτες	300-800	18-25	200°C	Μουλιάστε τις πατάτες στο νερό & σκουπίστε καλά.
Φρέσκες κυδωνάτες πατάτες	300-800	18-25	180°C	Ανακατέψτε κατά τη διάρκεια του μαγειρέματος
<b>Κρέας &amp; Κοτόπουλο</b>				
Μπριζόλα	100-500	Πολύ καλά ψημένη: 10λ. Μέτρια ψημένη: 8λ. Ελαφριά ψημένη: 6λ.	180°C	Γυρίστε στον μισό χρόνο του μαγειρέματος
Μπιφτέκι	100-500	18-20	180°C	
Χοιρινά μπριζολάκια	100-500	18-20	180°C	Βεβαιωθείτε ότι το κοτόπουλο έχει μαγειρευτεί πολύ καλά.
Κοτόπουλο στήθος	100-500	15-22	200°C	
Μπουτάκια κοτόπουλου	100-500	15-22	180°C	
<b>Σνακς</b>				
Κατεψυγμένες κοτομπουκιές	100-500	10-15	200°C	Ανακατέψτε κατά τη διάρκεια του μαγειρέματος
Spring Rolls	100-400	6-10	200°C	
Γεμιστά λαχανικά	100-400	10-15	160°C	
<b>Γλυκά-πίτες</b>				
Κίς	400	8-15	160°C	
Μάφινς	300	10-15	200°C	

\* Τα μικρότερα υλικά απαιτούν συνήθως λιγότερο χρόνο μαγειρέματος από τα μεγαλύτερα υλικά



## Καθαρισμός & Συντήρηση

- Πριν καθαρίσετε ή αποθηκεύσετε τη συσκευή σας, βγάλτε την από την πρίζα και αφήστε την να κρύνει.
- Πάντα καθαρίζετε τη συσκευή και τα εξαρτήματα μετά από κάθε χρήση.

### Εξωτερική επιφάνεια:

- Σκουπίστε με ένα νωπό πανί και στη συνέχεια στεγνώστε.
- Ποτέ μη χρησιμοποιείτε ισχυρά διαβρωτικά ή λειαντικά καθαριστικά.
- Ποτέ μη χρησιμοποιείτε μεταλλικές βούρτσες ή σφουγγάρια για τον καθαρισμό.

### Αποσπώμενος αντικολητικός κάδος & δίσκος:

- Πλύνετε με ζεστό νερό και σαπούνι και στεγνώστε καλά.
- Ποτέ μη χρησιμοποιείτε ισχυρά διαβρωτικά ή λειαντικά καθαριστικά.
- Ποτέ μη χρησιμοποιείτε μεταλλικές βούρτσες ή σφουγγάρια για τον καθαρισμό.

## Τεχνικά Χαρακτηριστικά

**Μοντέλο:** Φριτέζα αέρος 4,5Lt IZ-8208 IZZY

**Τάση:** 220~240V

**Συχνότητα:** 50/60Hz

**Ισχύς:** 1300-1500W

## Ασφαλής Απόρριψη της Συσκευής



Στο τέλος της ωφέλιμης ζωής του, το προϊόν δεν πρέπει να απορρίπτεται με τα αστικά απορρίμματα. Πρέπει να απορριφθεί σε ειδικά κέντρα διαφοροποιημένης συλλογής απορριμμάτων που ορίζουν οι δημοτικές αρχές ή στους φορείς που παρέχουν αυτή την υπηρεσία. Η χωριστή απόρριψη μιας ηλεκτρικής οικιακής συσκευής, επιτρέπει την αποφυγή πιθανών αρνητικών συνεπειών για το περιβάλλον και την υγεία από την ακατάλληλη απόρριψη και επιτρέπει την ανακύκλωση των υλικών από τα οποία αποτελείται ώστε να επιτυγχάνεται σημαντική εξοικονόμηση ενέργειας και πόρων.

Για την επισήμανση της υποχρεωτικής χωριστής απόρριψης οικιακών ηλεκτρικών συσκευών, το προϊόν φέρει το σήμα του διαγραμμένου τροχοφόρου κάδου απορριμμάτων.

## Εγγύηση

• Η εταιρία ΜΠΕΝΡΟΥΜΠΗ εγγυάται τα προϊόντα της για οποιαδήποτε ελάττωμα κατασκευής ή υλικών για δύο (2) έτη από την ημερομηνία αγοράς ή παράδοσης με την προσκόμιση της απόδειξης αγοράς. Εάν το προϊόν που έχετε αγοράσει, παρουσιάσει ελάττωμα κατασκευής ή υλικών, απευθυνθείτε στο κατάστημα αγοράς ή σε εξουσιοδοτημένο Κέντρο Service ΜΠΕΝΡΟΥΜΠΗ. Για την ενημέρωσή σας σχετικά με το πλησιέστερο εξουσιοδοτημένο Κέντρο Service ΜΠΕΝΡΟΥΜΠΗ, επισκεφθείτε τη ιστοσελίδα μας [www.benrubi.gr](http://www.benrubi.gr). Είναι στην αποκλειστική κρίση της ΜΠΕΝΡΟΥΜΠΗ η αντικατάσταση αντί επιδιόρθωσης του ελαττωματικού προϊόντος.

• Η εγγύηση δεν καλύπτει ελαττώματα που θα προκύψουν από φυσιολογική φθορά, σπάσιμο, συσσώρευση αλάτων, λανθασμένη εγκατάσταση ή συντήρηση του προϊόντος, κακό χειρισμό, αντικανονικές συνθήκες λειτουργίας, μη εφαρμογή των οδηγιών χρήσης, μετατροπή ή επισκευή του προϊόντος από μη εξουσιοδοτημένο τεχνικό που δεν ανήκει στα Κέντρα Service ΜΠΕΝΡΟΥΜΠΗ.

Επίσης, η εγγύηση δεν καλύπτει τα παρακάτω ενδεικτικά αναφερόμενα:

- Σημάδια, αποχρωματισμό ή γρατζουνιές.
- Καψίματα εξαιτίας έκθεσης σε φωτιά ή φλόγα.
- Βλάβη από θερμικό σοκ (απότομη αλλαγή θερμοκρασίας ή τάσης).

### **ΓΙΑ ΠΕΡΙΣΣΟΤΕΡΕΣ ΠΛΗΡΟΦΟΡΙΕΣ:**

**(ΝΕΑ) Χ. ΜΠΕΝΡΟΥΜΠΗ & ΥΙΟΣ Α.Ε.**

Αγ. Θωμά 27, 15124, Μαρούσι – Αθήνα,  
Τηλ/Εξυπηρέτηση Πελατών.: 210 6156400,  
e-mail: [benrubi-sda@benrubi.gr](mailto:benrubi-sda@benrubi.gr)



EN

Thank you for having chosen an appliance from the IZZY range.

## Safety interlocks



Please read these instructions carefully before using the appliance and save them for future reference. Please keep the sales receipt for guarantee purposes (pls see below “Guarantee and Customer Service”) Any use which does not conform to the instructions will absolve IZZY from any liability.

- Make sure your electricity supply is the same as the one shown on the underside of the appliance.
- Always plug your device into an outlet that is earthed. Failure to comply with this requirement may result in electric shock and possible serious injury.
- Never leave the appliance unattended when it is operating.
- Close supervision is necessary when your appliance is being used near children or infirm persons. Ensure that they do not play with the appliance.
- This appliance is not intended for use by persons with reduced physical, sensory or mental capabilities, children or those with lack of experience and knowledge, unless they have been given supervision or instruction concerning use of the appliance by a person responsible for their safety.
- **Switch off and unplug:**
  - After each use.
  - Before cleaning.
  - Before moving
- Never use the appliance for any other use than indicated.
- The device is intended for indoor use. Do not use the device outdoors.
- The device is intended only for domestic use. Any other use will cancel the warranty.
- Always use the appliance on a secure, dry, clean and heat resistant surface.
- Do not operate or place the device or parts in places of high humidity or where it may get wet.

- Never let the body of the appliance, cord or plug get wet. If the appliance does get wet, immediately remove the power cord from the wall outlet and do not put your hands in the water. Never run the wet appliance and contact one of the authorized BENRUBI service centers.
- Don't put the appliance near curtains, under shelves or cupboards, or near anything that might be damaged by the escaping steam.
- Don't cover the appliance or put anything on top of it during use.

**ATTENTION: During use, be careful and do not touch the air outlet (6), on the back of the appliance. Hot air comes out.**

- Misuse of the air fryer can result in injury.
- Do not let the power cord of the appliance hang over the edge of a table or bench top or where a child could grab it. Do not let the power cord to touch any hot surface.
- Never leave the power cable wrapped during use. Unwind it completely.
- Never use highly corrosive or abrasive cleaning agents. Never use metal scouring pads for cleaning.

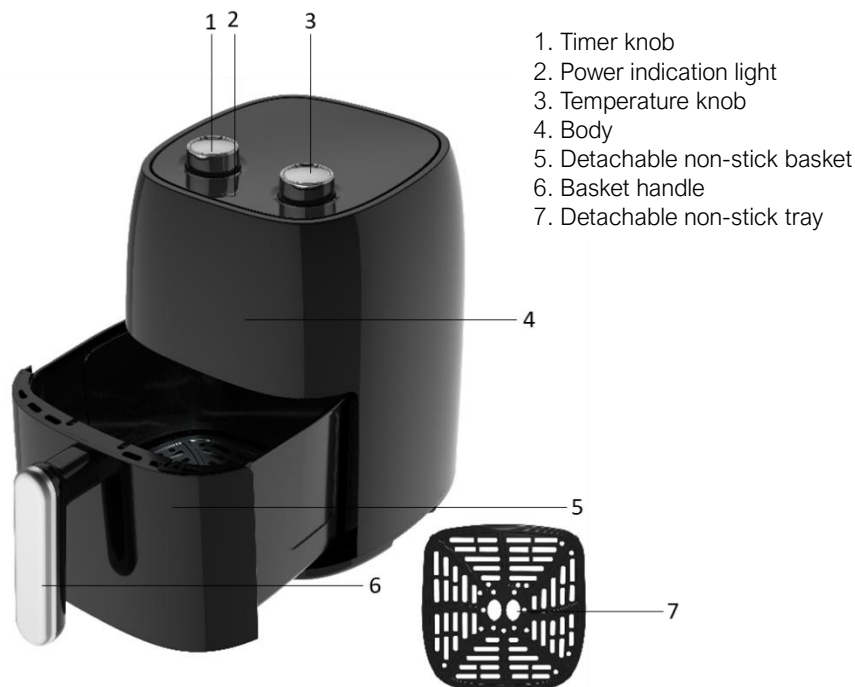
**CAUTION: The surface of the appliance is hot during operation. Do not touch hot parts of the appliance during operation.**

**CAUTION: Do not let the resistance of the appliance to get wet.**

- Do not move the appliance when it is in operation.
- Do not touch the appliance with wet or damp hands.
- Do not use an extension power cord.
- This appliance is not intended to be operated by means of an external timer or separate remote-control system.
- Check the power cord periodically for possible damages. If the power cord or the plug of the appliance has been damaged, do not use the appliance and contact an authorized BENRUBI Service Center.
- In case of a possible damage, do not attempt to repair the appliance by yourself. Please contact one of the authorized BENRUBI service centers.
- Any repair made by an unauthorized BENRUBI Service Center CANCELS THE GUARANTEE.
- Any misuse of the device cancels the warranty.
- Use only original spare parts.
- The appliance conforms to EU directive 2014/30/EU on Electromagnetic Compatibility, the 2014/35/EU Low Voltage Directive, the 2011/65/EU RoHS Directive, the directive 2009/125/EC for eco-design and the EC regulation no. 1935/2004 on materials intended to contact with food.

**SAVE THESE INSTRUCTIONS**

## Parts of the Appliance



1. Timer knob
2. Power indication light
3. Temperature knob
4. Body
5. Detachable non-stick basket
6. Basket handle
7. Detachable non-stick tray

## Before the First Use

- Make sure the appliance is switched off and unplugged before use.

**NOTE: Smoke and odors may occur during first use.**

1. Wash the parts of the appliance. See "Care and Cleaning" section.
2. Place the appliance on a clean, flat and heat-resistant surface.
3. Place the detachable tray (7) in the basket (5).
4. Insert the basket in the reception without food until it snaps into place.

**Note: If the basket with the tray do not fit well into the reception, the appliance will not turn on.**

5. Plug in the appliance.
6. Turn the temperature knob (3) to 200°C and the timer knob (1) to 10 minutes. The power indication light (2) will turn on and the appliance will start.
7. When the selected time is up, a sound will be heard, the power indication light (2) will turn off and the appliance will turn off.
8. The appliance is now ready for use.

## Using the Appliance

- Make sure the appliance is switched off and unplugged before use.

- It is recommended to preheat the appliance for 3-5 minutes without food before cooking.

1. Place the appliance on a clean, flat and heat-resistant surface.
2. Place the detachable tray (7) in the basket (5).

**Note:** To correctly position the tray, make sure the arrow in the center is pointing inward.



3. Place the food on the tray (7) and insert the basket (5) in the reception until it snaps into place.  
**Note:** If the basket with the basket do not fit well into the airfryer cavity, the appliance will not turn on.

4. Turn the temperature knob (3) to the desired temperature and the timer knob (1) to the desired time. The power indication light (2) will turn on and the appliance will start. (see section "Table of recommended times & temperatures")

**Note:** During cooking, it is recommended to mix the food in the frying basket for best results:

- Pull out the non-stick basket (5) from the handle (6). Shake the ingredients and place the basket back into place.

5. When the selected time is up, a sound will be heard, the power indication light (2) will turn off and the appliance will turn off.
6. Carefully remove the basket from the airfryer cavity.
7. Serve using tongs.
8. Unplug.

**Note:** Before serving, check that the food has been cooked. If it takes extra time to cook, repeat the process by adjusting the time and temperature. Cooking time depends on the density, thickness and humidity of the food.

#### Notes:

- Always hold the basket (5) by the handle (6).
- When removing the basket, be careful as steam may escape.
- Do not cover the device or place anything on it during use.
- Do not fill the basket with oil or any other liquid.

#### Tips

- Add 1-2 tablespoons of oil (depending on the amount) and stir before cooking.
- Smaller ingredients usually require less cooking time than larger ingredients.
- To ensure uniform cooking, in the middle of the cooking time, it is recommended to mix the food in the frying basket during cooking.
- Snacks that are normally baked in the oven can also be cooked in the fryer.
- Cooking extremely fatty ingredients is not recommended.

## Table of Recommended Times and Temperatures

The table below is for reference only.

- Adjust the cooking time and temperature according to your preferences, quantity and size of food.
- It is recommended to stir the food during cooking for better circulation of hot air.

	Min-Max quantity (gr.)	Time (minutes)	Temperature	Additional information
<b>Potatoes &amp; fried potatoes</b>				
Thin frozen fries	300-700	16-18	180°C	Stir during cooking
Thick frozen fries	300-700	18-20	200°C	
Fresh fries	300-800	18-25	200°C	Stir during cooking
Fresh potato wedges	300-800	18-25	180°C	
<b>Meat &amp; Poultry</b>				
Steak	100-500	Well done: 10min Medium: 8min Rare: 6min	180°C	Turn over halfway through the total cooking time.
Burger	100-500	18-20	180°C	
Pork chops	100-500	18-20	180°C	Make sure the chicken is cooked very well.
Chicken breast	100-500	15-22	200°C	
Chicken drumsticks	100-500	15-22	180°C	
<b>Snacks</b>				
Frozen chicken nuggets	100-500	10-15	200°C	Stir during cooking
Spring Rolls	100-400	6-10	200°C	
Stuffed vegetables	100-400	10-15	160°C	
<b>Bakes &amp; Cakes</b>				
Quiche	400	8-15	160°C	
Muffins	300	10-15	200°C	

\* *Smaller ingredients usually require less cooking time than larger ingredients.*

## Care and Cleaning

- Before cleaning and storage, unplug the appliance and let it cool down.
- Always clean the appliance and accessories after each use.

### Body:

- Wipe with a damp cloth, then dry.
- Never use highly corrosive or abrasive cleaning agents.
- Never use metal scouring pads for cleaning.

**Detachable frying basket & tray:**

- Wash with warm soapy water and dry thoroughly.
- Never use highly corrosive or abstractive cleaning agents.
- Never use metal scouring pads for cleaning.

**Technical Characteristics**

**Model:** Air fryer 4.5lt IZ-8208 IZZY

**Voltage:** 220~240V

**Frequency:** 50/60Hz

**Power:** 1300W – 1500W

**Safe Appliance Disposal**

At the end of its working life, the product must not be disposed of as urban waste. It must be taken to a special local authority differentiated waste collection centre or to a dealer providing this service. Disposing of a household appliance separately avoids possible negative consequences for the environment and health deriving from inappropriate disposal and enables the constituent materials to be recovered to obtain significant savings in energy and resources.

As a reminder of the need to dispose of household appliances separately, the product is marked with a crossed-out wheeled dustbin.



## Guarantee & Customer Service

- BENRUBI Company guarantees its products for any manufacturing defect or defective materials for a period of two (2) years from the date of purchase or delivery by presenting purchase receipt. If your product malfunctions or you find any defects, please revert to the retail location you have purchased it from or contact an authorized BENRUBI Service Centre. To find the nearest authorized BENRUBI Service Centre, visit our website [www.benrubi.gr](http://www.benrubi.gr) It is in the discretion of BENRUBI Company to replace or repair the defective product.

- The warranty does not cover damages resulting from normal wear, breakage, scaling, improper installation or maintenance of the product, mishandling, abnormal working conditions, failure to implement the instructions, conversion or repair of the product by an unauthorized technician who does not belong to the BENRUBI Service Centers.

Also, the warranty does not cover the following indicative factors:

- Stains, discoloration or scratches.
- Burns due to exposure to heat or flame.
- Damage from thermal shock (sudden temperature change or change of voltage).

***FOR MORE INFORMATION PLEASE CONTACT:***

**(NEW) H. BENRUBI & FILS SA**

27 Aghiou Thoma str, GR15124, Maroussi – Athens,

Tel./Customer Support: +30210 6156400

e-mail: [benrubi-sda@benrubi.gr](mailto:benrubi-sda@benrubi.gr)

