

SENCOR®

SVC 8936TI



EL ■ Ασύρματη ηλεκτρική σκούπα

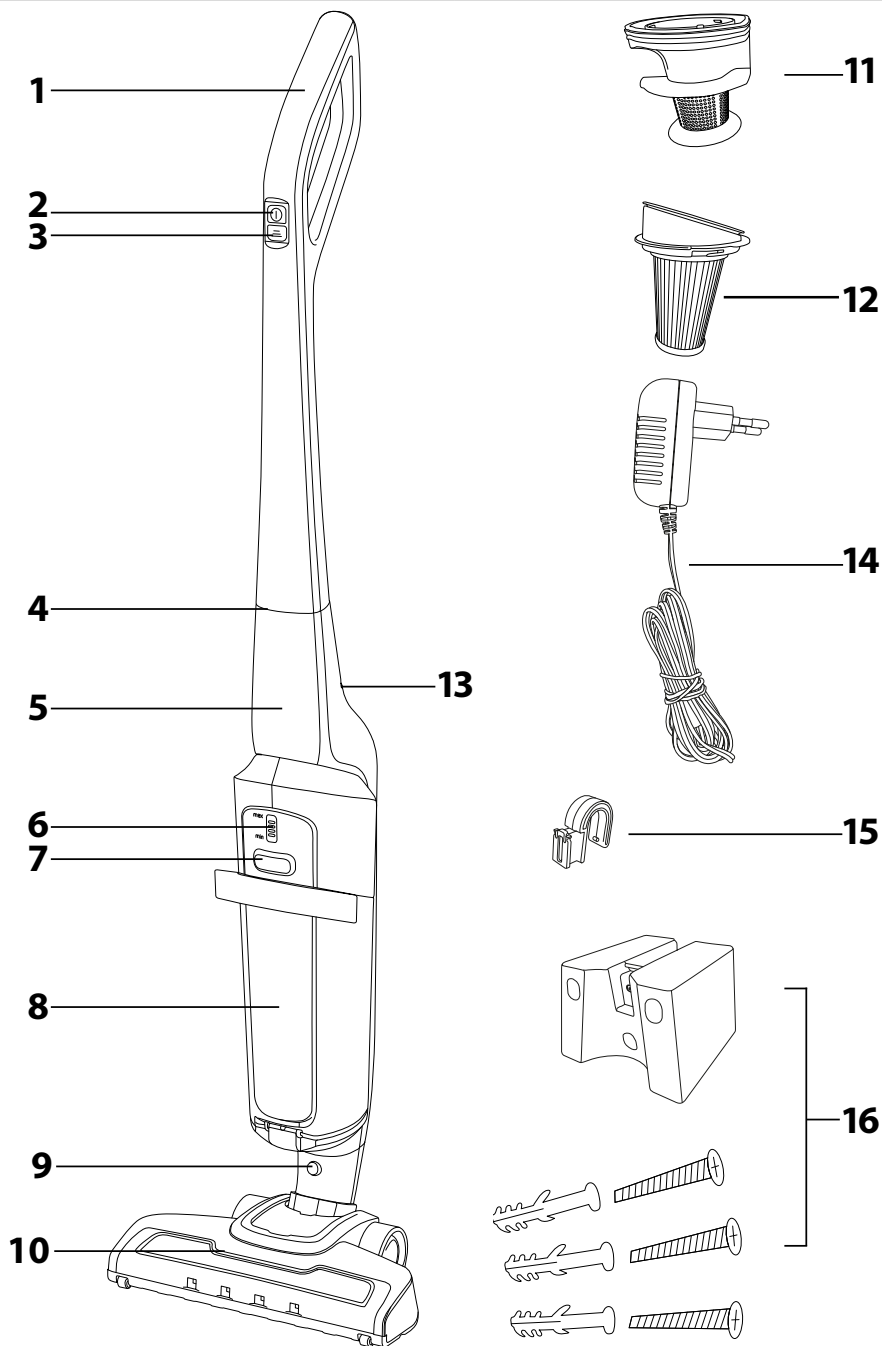
Μετάφραση του πρωτότυπου εγχειριδίου

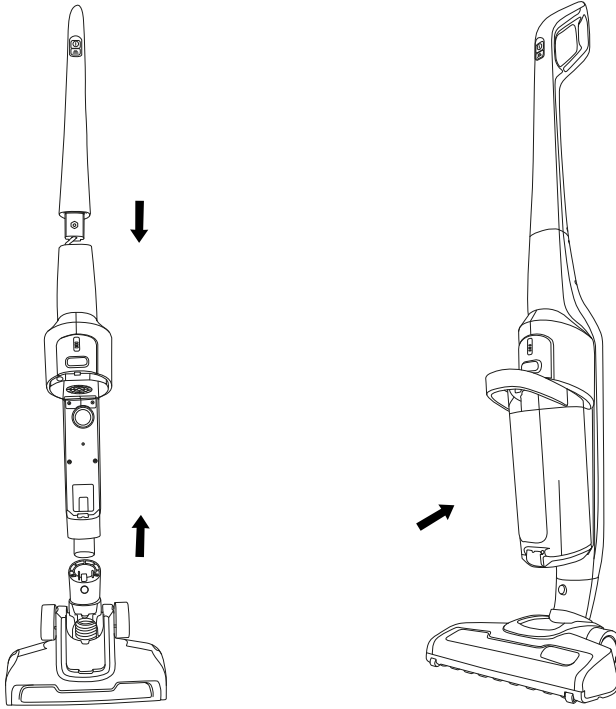
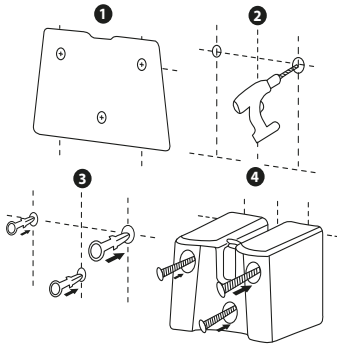
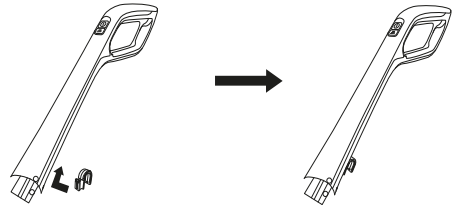
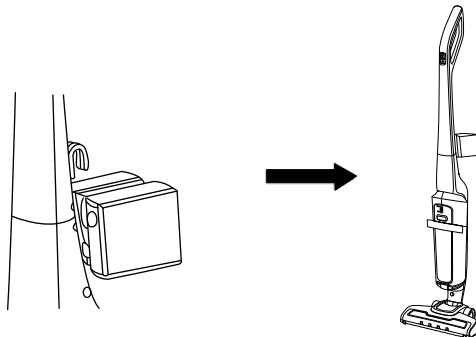
ΔΙΑΒΑΖΕΤΕ ΠΡΟΣΕΚΤΙΚΑ ΚΑΙ ΦΥΛΑΣΣΕΤΕ ΓΙΑ ΜΕΛΛΟΝΤΙΚΗ ΧΡΗΣΗ

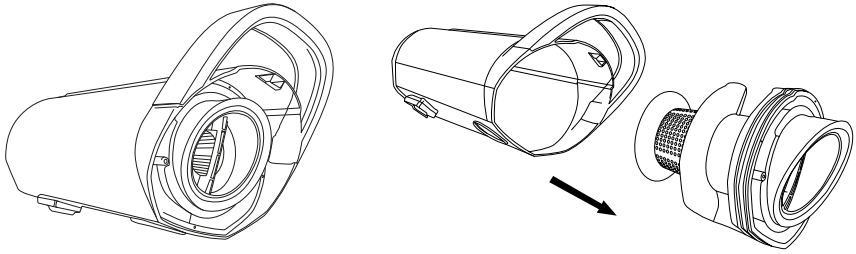
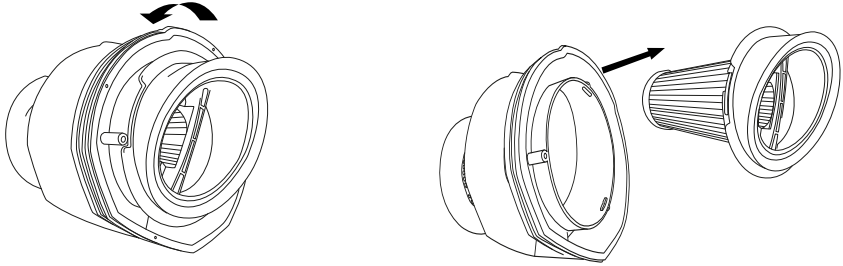
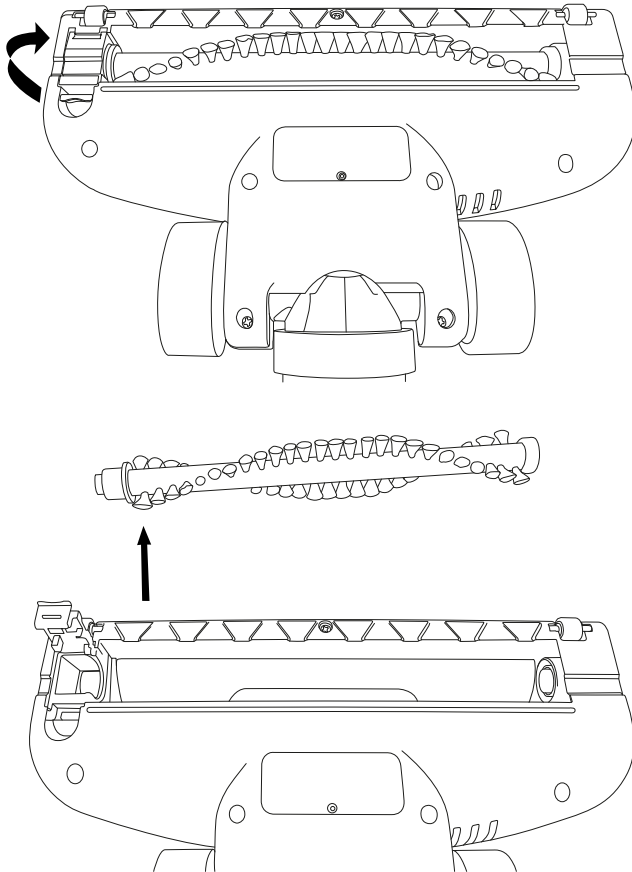
- Η παρούσα ηλεκτρική σκούπα μπορεί να χρησιμοποιείται από παιδιά 8 ετών και άνω και από άτομα με σωματική ή νοητική αναπηρία, ή από μη έμπειρα άτομα μόνο εφόσον επιβλέπονται από κατάλληλο άτομο ή έχουν ενημερωθεί για τον τρόπο χρήσης της σκούπας με ασφαλή τρόπο και κατανοούν τους πιθανούς κινδύνους από την εσφαλμένη χρήση της.
- Τα παιδιά δεν πρέπει να παίζουν με τη συσκευή. Ο καθαρισμός και η συντήρηση πρέπει να εκτελούνται από τον χρήστη, αλλά όχι από παιδιά χωρίς επίβλεψη.
- Εάν ο προσαρμογέας έχει υποστεί ζημιά, πρέπει να τον αντικαταστήσετε με έναν αυθεντικό. Για ανταλλακτικά προσαρμογέων ισχύος επικοινωνήστε με ένα εξουσιοδοτημένο κέντρο σέρβις. Απαγορεύεται η χρήση της συσκευής, εάν το καλώδιο ρεύματος έχει υποστεί ζημιά.
- Να χρησιμοποιείτε την ηλεκτρική σκούπα μόνο με τον αυθεντικό προσαρμογέα ισχύος και τα εξαρτήματα που παρέχονται με αυτήν.
- Κρατήστε την ηλεκτρική σκούπα και τα εξαρτήματά της μακριά από παιδιά κάτω των 8 ετών.
- Αποσυνδέστε τον προσαρμογέα ισχύος από την πρίζα πριν τον καθαρισμό και τη συντήρηση της συσκευής.
- Αυτή η ηλεκτρική σκούπα έχει σχεδιαστεί για χρήση σε οικίες, γραφεία και παρεμφερείς χώρους. Μην το χρησιμοποιείτε σε βιομηχανικό περιβάλλον και σε εξωτερικό χώρο.
- Μην εκθέτετε την ηλεκτρική σκούπα στο ηλιακό φως και μην την τοποθετείτε κοντά σε φωτιά ή συσκευές που εκπέμπουν θερμότητα.
- Προτού συνδέσετε τον προσαρμογέα στην πρίζα, ελέγξτε εάν τα τεχνικά στοιχεία στην ετικέτα της συσκευής συμφωνούν με την ηλεκτρική τάση της πρίζας.
- Βεβαιωθείτε ότι το καλώδιο ρεύματος του προσαρμογέα δεν έρχεται σε επαφή με ζεστές επιφάνειες ή αιχμηρά αντικείμενα. Τοποθετήστε το καλώδιο του προσαρμογέα έτσι ώστε να μην αναποδογυρίσει.
- Ποτέ μην βυθίζετε τη σκούπα ή τον προσαρμογέα ισχύος σε νερό ή άλλο υγρό και μην πλένετε κάτω από τρεχούμενο νερό.
- Πριν ενεργοποιήσετε την ηλεκτρική σκούπα, βεβαιωθείτε ότι έχετε τοποθετήσει σωστά το δοχείο σκόνης και τα φίλτρα.
- Κατά τη λειτουργία της ηλεκτρικής σκούπας βεβαιωθείτε ότι οι απαγωγές αέρα και η οπή αναρρόφησης δεν είναι φραγμένα.
- Μην χρησιμοποιείτε τη σκούπα για να αναρροφήσετε τα εξής:
 - Αναμμένα τσιγάρα, φλεγόμενα αντικείμενα, σπύρτα ή χόβολη (αναμμένα κάρβουνα),

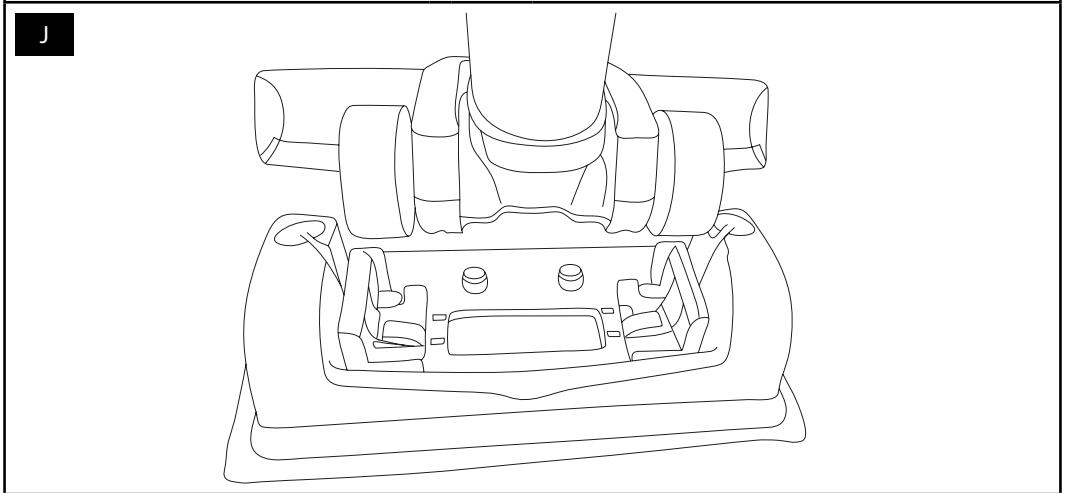
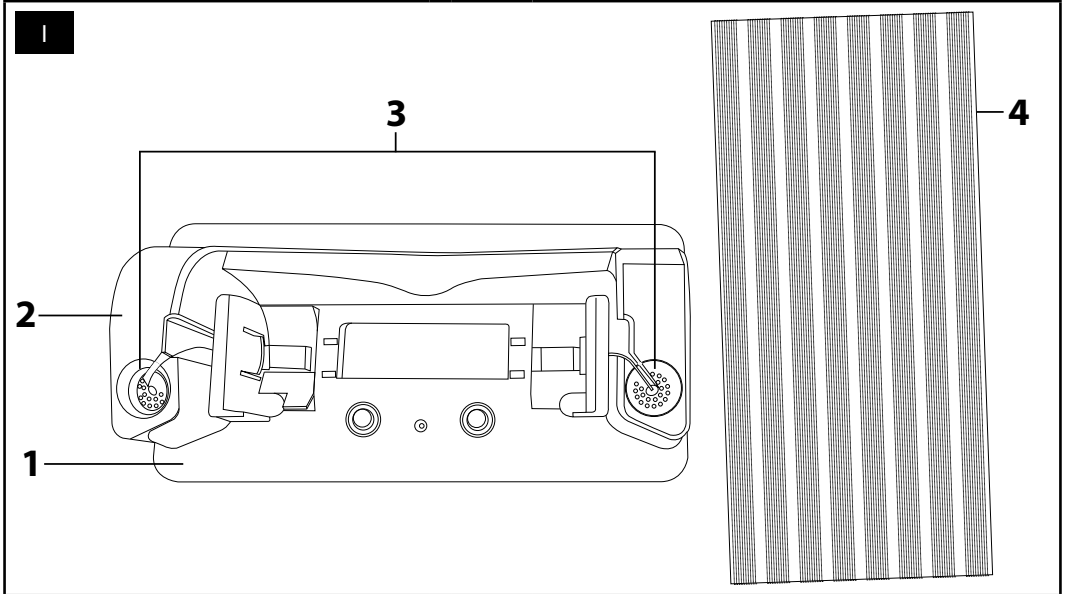
- Νερό και άλλα υγρά,
 - Εύφλεκτα ή πτητικά υγρά,
 - Αιχμηρά αντικείμενα π. χ. σπασμένα γυαλιά, βελόνες, καρφίτσες κ.λπ.,
 - Αλεύρι, σοβάδες, τσιμέντο και άλλα δομικά υλικά,
 - Μεγάλα κομμάτια χαρτιού ή πλαστικών τσαντών που μπορούν εύκολα να φράξουν την οπή αναρρόφησης.
- Το σκούπισμα ορισμένων τύπων δαπέδων μπορεί να δημιουργήσει ηλεκτροστατική εκκένωση που όμως είναι ακίνδυνη για το χρήστη.
 - Να απενεργοποιείτε πάντα την ηλεκτρική σκούπα όταν ολοκληρωθεί η χρήση της ή πριν από τον καθαρισμό.
 - Αποσυνδέστε τον προσαρμογέα ισχύος από την πρίζα πριν τον καθαρίσετε και αφού τελειώσει η φόρτιση.
 - Αποσυνδέετε τον προσαρμογέα από την πρίζα τραβώντας το βύσμα (φίς), ποτέ μην τραβάτε από το καλώδιο ρεύματος. Σε αντίθετη περίπτωση, μπορεί να υποστεί ζημιά ο προσαρμογέας ή η πρίζα.
 - Μην χρησιμοποιείτε τη σκούπα εάν δεν λειτουργεί σωστά, εάν έχει υποστεί ζημιά ή είχε βυθιστεί σε νερό. Μην επισκευάζετε τη σκούπα μόνοι σας και μην πραγματοποιείτε τροποποιήσεις σε αυτήν. Όλες οι επισκευές πρέπει να εκτελούνται σε εξουσιοδοτημένο κέντρο σέρβις. Επεμβαίνοντας στη συσκευή, διατρέχετε τον κίνδυνο να ακυρώσετε τα νόμιμα δικαιώματά σας στο πλαίσιο της εγγύησης για ανεπαρκή απόδοση ή κακή ποιότητα.

A



B**C****D****E**

F**G****H**



ΑΣΥΡΜΑΤΗ ΗΛΕΚΤΡΙΚΗ ΣΚΟΥΠΑ

Πριν από τη χρήση αυτής της συσκευής, διαβάστε προσεκτικά το εγχειρίδιο χρήσης ακόμη και στην περίπτωση που είναι ήδη εξοικειωμένοι με τη λειτουργία παρόμοιων τύπων συσκευών. Χρησιμοποιείτε τη συσκευή μόνο όπως περιγράφεται στο παρόν εγχειρίδιο χρήσης. Φυλάσσετε το εγχειρίδιο χρήσης σε ασφαλή σημείο όπου θα μπορείτε να το βρείτε εύκολα, αν το χρειαστείτε.

Συνιστούμε να φυλάξετε την αρχική χάρτινη συσκευασία, το υλικό συσκευασίας και την απόδειξη αγοράς μαζί με τη δήλωση ευθύνης του πωλητή ή την κάρτα εγγύησης, τουλάχιστον για όσο διάστημα δικαιούστε αποζημίωση για ανασφαλή ή κακή ποιότητα της συσκευής. Σε περίπτωση μεταφοράς της συσκευής, συνιστούμε να χρησιμοποιήσετε την αρχική συσκευασία του κατασκευαστή.

ΠΕΡΙΓΡΑΦΗ ΤΗΣ ΗΛΕΚΤΡΙΚΗΣ ΣΚΟΥΠΑΣ ΚΑΙ ΤΩΝ ΑΞΕΣΟΥΑΡ ΤΗΣ

- | | |
|--|--|
| A1 Λαβή ηλεκτρικής σκούπας | A8 Δοχείο σκόνης |
| A2 Κομπι ενεργοποίηση/ απενεργοποίηση της ηλεκτρικής σκούπας | A9 Κομπι απελευθέρωσης ακροφύσιου δαπέδου |
| A3 Κομπι επίπεδου αναρρόφησης της ηλεκτρικής σκούπας | A10 Ακροφύσιο δαπέδου με ηλεκτρική περιστροφική βούρτσα |
| A4 Συνδετικό καλώδιο (βρίσκεται στο σύνδεσμο μεταξύ της λαβής και του σώματος της ηλεκτρικής σκούπας) | A11 Πλενόμενο εξωτερικό φίλτρο τύπου HEPA |
| A5 Σώμα ηλεκτρικής σκούπας | A12 Προσαρμογέας ισχύος πρίζας φόρτισης |
| A6 Δείκτες LED φόρτισης και επίπεδο μπαταρίας | A13 Προσαρμογέας ισχύος |
| A7 Κομπι απασφάλισης δοχείου σκόνης | A14 Προσαρμογέας ισχύος |
| | A15 Γάντζος για ανάρτηση της ηλεκτρικής σκούπας |
| | A16 Σετ στήριξης τοίχου (χρηάζεται το στήριγμα) |

ΠΕΡΙΓΡΑΦΗ ΤΟΥ ΠΡΟΣΑΡΤΗΜΑΤΟΣ ΣΦΟΥΓΓΑΡΙΣΜΑΤΟΣ

- | | |
|---|--|
| I1 Προσάρτημα σφουγγαρίσματος | I5 Επιφάνεια τοποθέτησης πανιού σφουγγαρίσματος (στη βάση του προσαρτήματος, δεν απεικονίζεται) |
| I2 Δοχείο νερού / διαλύματος καθαρισμού | I6 Αραιωμένο πάνελ με ακροφύσια (στη βάση του προσαρτήματος, δεν απεικονίζεται) |
| I3 Οπές πλήρωσης | |
| I4 Αφαιρούμενο πανί σφουγγαρίσματος Velcro | |

ΠΡΙΝ ΑΠΟ ΤΗΝ ΠΡΩΤΗ ΧΡΗΣΗ

Πριν από την πρώτη χρήση, αφαιρέστε τη συσκευή και τα εξαρτήματά της από το υλικό συσκευασίας και αφαιρέστε όλες τις διαφημιστικές ετικέτες και τα αυτοκόλλητα από αυτή. Βεβαιωθείτε ότι η συσκευή ή οποιοδήποτε μέρος της συσκευής δεν έχει φθαρεί.

ΣΥΝΑΡΜΟΛΟΓΗΣΗ ΚΑΙ ΑΠΟΣΥΝΑΡΜΟΛΟΓΗΣΗ

Για λόγους ασφαλείας στη διάρκεια της μεταφοράς η ηλεκτρική σκούπα παραδίδεται απουσαναρμολογημένη. Κατά τη συναρμολόγηση ακολουθήστε αυτά τα βήματα (βλέπε επίσης τη διαδικασία στην εικόνα B).

- Συνδέστε τη λαβή **A1** στο σώμα της ηλεκτρικής σκούπας **A5**, ώστε το καλώδιο σύνδεσης **A4** να είναι μέσα στη σύνδεση. Ασφαλίστε τη σύνδεση με την παρεχόμενη βίδα.
- Συνδέστε το ακροφύσιο δαπέδου **A10** στο κάτω άκρο του σώματος της ηλεκτρικής σκούπας **A5**. Η σύνδεση του ακροφύσιου δαπέδου **A10** έχει γίνει ουσιαστικά αν ακουστεί ένα κλικ του κομπιού **A9**.
- Τέλευταία, τοποθετήστε το δοχείο σκόνης **A8** στο σώμα της ηλεκτρικής σκούπας **A5**. Αρχικά, εισαγάγετε το κάτω τμήμα του δοχείου σκόνης **A8** σε γωνία 30° στο σώμα της ηλεκτρικής σκούπας **A5** και μετά συνδέστε προσεκτικά το επάνω τμήμα του δοχείου σκόνης **A8**. Η οσμή προσάρτησης του δοχείου σκόνης **A8** υποδεικνύεται με ένα κλικ.

Για την απουσαναρμολόγηση εκτελέστε τα βήματα με την αντίστροφη σειρά.

ΘΕΣΗ ΣΤΑΘΕΥΣΗΣ ΤΗΣ ΗΛΕΚΤΡΙΚΗΣ ΣΚΟΥΠΑΣ

Τοποθετήστε την ηλεκτρική σκούπα στη θέση στάθμευσης πατώντας με το άκρο του ποδιού σας πάνω στο ακροφύσιο δαπέδου **A10** και με απλή κίνηση της λαβής **A1** ασφαλίστε την ηλεκτρική σκούπα σε κατακόρυφη θέση. Το κλείτρο που βρίσκεται μπροστά στη γωνία του ακροφύσιου δαπέδου **A10** θα ολισθήσει μέσα στην εσοχή του επάνω καλύμματος του ακροφύσιου δαπέδου **A10**.

Για να αποδεμάτευσετε τη σκούπα από τη θέση στάθμευσης, πατήστε με το άκρο του ποδιού σας επάνω στο ακροφύσιο δαπέδου **A10** και λυγίστε τη λαβή **A1** προς τα πίσω. Το κλείτρο που βρίσκεται μπροστά στη γωνία του ακροφύσιου δαπέδου **A10** θα ολισθήσει έξω από την εσοχή του επάνω καλύμματος του ακροφύσιου δαπέδου **A10**.

ΦΟΡΤΙΣΗ ΤΗΣ ΗΛΕΚΤΡΙΚΗΣ ΣΚΟΥΠΑΣ

Συνδέστε το σύνδεσμο του προσαρμογέα ισχύος **A14** στην υποδοχή **A13** και έπειτα τοποθετήστε το βύσμα του προσαρμογέα ισχύος με μια πρίζα.



Σημείωση:

Πριν από τη φόρτιση είναι σημαντικό να απενεργοποιήσετε την ηλεκτρική σκούπα και έχει κλίσει στην όρθια θέση. Μην ενεργοποιήσετε την ηλεκτρική σκούπα αν φορτίζεται και ο προσαρμογέας ισχύος **A14** είναι συνδεδεμένος στην πρίζα.

Μόλις ο προσαρμογέας **A14** συνδεθεί στην πρίζα ισχύος η ηλεκτρική σκούπα θα αλλάξει σε λειτουργία φόρτισης και δείκτες LED **A6** θα σημαίνει το επίπεδο ισχύος. Για πλήρη φόρτιση απαιτούνται περίπου 6 - 8 ώρες. Ο πραγματικός χρόνος φόρτισης εξαρτάται από τη στάθμη της μπαταρίας.

Μόλις ολοκληρωθεί η διαδικασία φόρτισης, όλες οι ενδείξεις **A6** LED θα ανάψουν. Αποσυνδέστε τον προσαρμογέα ισχύος **A14** από την πρίζα.



Σημείωση:

Αυτή η ηλεκτρική σκούπα περιέχει μια ενσωματωμένη μπαταρία ιόντων λιθίου. Για να εξασφαλίσετε τη μέγιστη δυνατή διάρκεια ζωής της μπαταρίας σας συνιστούμε:

- Μην αφήνετε την μπαταρία πλήρως φορτισμένη ή εντελώς αφορτιστή χωρίς λόγο για μεγάλο χρονικό διάστημα.
- Μην αφήνετε την μπαταρία μονίμως πλήρως φορτισμένη. Η διάρκεια ζωής της παρατείνεται αν τη διατηρείτε φορτισμένη περίπου κατά το ήμισυ.
- Μην αφήνετε την μπαταρία να αποφορτιστεί πλήρως.

ΧΡΗΣΗ ΤΗΣ ΗΛΕΚΤΡΙΚΗΣ ΣΚΟΥΠΑΣ

Μπορείτε να χρησιμοποιείτε την ηλεκτρική σκούπα για το σκούπισμα διάφορων τύπων δαπέδων όπως σκληρά δάπεδα, γαλιό, κτλ.

Κρατήστε την ηλεκτρική σκούπα από τη λαβή **A1** και απελευθερώστε από τη θέση στάθμευσης. Αφού την αποδεμάτευσετε από τη θέση στάθμευσης, πρέπει να μετανιρώσετε τη λαβή στην κατακόρυφη κατεύθυνση.

Εκκινήστε την ηλεκτρική σκούπα πατώντας το κομπι **A2**. Η ηλεκτρική σκούπα θα λειτουργεί στην πλήρη ισχύ απορρόφησης. Αν θέλετε να μειώσετε την ισχύ αναρρόφησης, πατήστε το κομπι **A3**. Η ισχύς αναρρόφησης της ηλεκτρικής σκούπας θα μειωθεί. Πατώντας το κομπι **A3** θα αυξήσετε ξανά την ισχύ αναρρόφησης. Όταν έχετε τελειώσει τη χρήση της ηλεκτρικής σκούπας, πατήστε το κομπι **A2** για να την απενεργοποιήσετε. Καθαρίστε τη σύμφομα με τις οδηγίες που περιέχονται στο κεφάλαιο "Καθαρισμός και συντήρηση" και αφήστε την να φορτίσει σύμφωνα με τις οδηγίες που περιέχονται στο κεφάλαιο "Φόρτιση της ηλεκτρικής σκούπας".



Σημείωση:

Οι ενδεικτικές λυχνίες LED **A6** υποδεικνύουν τη στάθμη ισχύος της μπαταρίας. Οι μεμονωμένες ενδεικτικές λυχνίες LED θα σβήσουν καθώς η μπαταρία αποφορτίζεται σταδιακά. Εάν αποφορτιστεί πλήρως, όλες οι ενδεικτικές λυχνίες LED **A6** θα σβήσουν και η ηλεκτρική σκούπα θα σταματήσει να λειτουργεί.

Αν η περιστρεφόμενη βούρτσα μπλοκάρει κατά τη χρήση π.χ. με σκούπισμα μεγάλης ποσότητας τριχών ανθρώπων ή ζώων το σύστημα θα ενεργοποιήσει την αυτόματη προστασία ασφαλείας και θα σταματήσει την περιστρεφόμενη βούρτσα για να προστατεύσει από βλάβη. Όλοι οι δείκτες LED **A6** θα αναβοσβήνουν για περίπου 10 δευτερόλεπτα. Απενεργοποιήστε την ηλεκτρική σκούπα πατώντας το κομπι **A2** και αφαιρέστε τις κολλημένες τριχές ανθρώπων ή ζώων από την περιστρεφόμενη βούρτσα - περισσότερες πληροφορίες στο κεφάλαιο "Καθαρισμός και συντήρηση". Πριν ενεργοποιήσετε ξανά την ηλεκτρική σκούπα, διασφαλίστε ότι η περιστρεφόμενη βούρτσα, το δοχείο σκόνης **A8** και φίλτρα **A11** και **A12**.

ΤΟΠΟΘΕΤΗΣΗ ΤΟΥ ΣΤΗΡΙΓΜΑΤΟΣ ΤΟΙΧΟΥ

Πριν τοποθετήσετε το στήριγμα τοίχου είναι σημαντικό να ελέγξετε το σημείο τοποθέτησης για καλώδια, αγωγούς, σωλήνες κ.λπ.



Προειδοποίηση:

Για την εγκατάσταση χρησιμοποιήστε μόνο το σετ βιδών και πείρων που παρέχεται. Σε καμία περίπτωση δεν πρέπει να χρησιμοποιούνται πείροι και βίδες με διαφορετικό διάμετρο, διαφορετικές προδιαγραφές και που δεν έχουν εγκριθεί από τον κατασκευαστή ως κατάλληλες για την εγκατάσταση προϊόντων αυτού του τύπου.

- Τοποθετήστε το στήριγμα τοίχου στον τοίχο στο κατάλληλο ύψος και σημειώστε τα σημεία με μολύβι, όπου θα τοποθετηθεί η βάση - βλέπε εικόνα C.
- Διατρήστε τρεις τρύπες σύμφωνα με τα σημιάδια.
- Εισαγάγετε τους παρεχόμενους πείρους σε κάθε τρύπα.
- Τώρα τοποθετήστε τη βάση στον τοίχο και ασφαλίστε με βίδες. Βεβαιωθείτε ότι έχουν βιδωθεί σωστά.
- Αφήστε τη λαβή **A1** από το σώμα της ηλεκτρικής σκούπας **A5** και από κάτω γλιστρήστε το γάντζο ανάρτησης **A5** στο πίσω μέρος της λαβής **A1** - βλέπε εικόνα D. Η οσμή θέσε του γάντζου **A15** θα κάνει κλικ. Προσαρτήστε το γάντζο **A15** πίσω στο σώμα της ηλεκτρικής σκούπας **A5**.
- Ανασηκώστε την ηλεκτρική σκούπα και τοποθετήστε την στη βάση, ώστε ο γάντζος **A15** ευθυγραμμιστεί με την υποδοχή στη βάση. Προσεκτικά γλιστρήστε το γάντζο **A15** στην υποδοχή βάσης - βλέπε εικόνα E. Βεβαιωθείτε ότι η ηλεκτρική σκούπα έχει στερεωθεί με ασφάλεια στη βάση.

ΧΡΗΣΗ ΤΟΥ ΠΡΟΣΑΡΤΗΜΑΤΟΣ ΣΦΟΥΓΓΑΡΙΣΜΑΤΟΣ

Τοποθετήστε το πανί σφουγγαρίσματος **I4** στην επιφάνεια **I5**. Τοποθετήστε το προσάρτημα σφουγγαρίσματος **I1** έχοντας τοποθετήσει το πανί σφουγγαρίσματος **I4** στο έδαφος. Γεμίστε το δοχείο νερού **I2** με νερό ή διάλυμα καθαρισμού. Αποφύγετε να χύνετε το νερό / διάλυμα έξω από τις οπές πλήρωσης **I3** του δοχείου **I2**.

Τοποθετήστε την ηλεκτρική σκούπα πάνω από το προσάρτημα σφουγγαρίσματος **I1** έτσι ώστε οι προεξοχές στο προσάρτημα **I1** να είναι ευθυγραμμισμένες με τις οπές στο

κάτω μέρος του ακροφυσίου δαπέδου **A10**. Οι τροχοί θα πρέπει να εφαρμόζουν στην κατασκευή του προσαρτήματος **I1** - βλέπε εικόνα J. Πιέστε ελαφρώς προς τα κάτω την ηλεκτρική σκούπα μέχρι να ακουστεί ένα χαρακτηριστικό «κλικ». Αυτό υποδηλώνει ότι το προσάρτημα **I1** έχει ασφαλιστεί σωστά στο ακροφύσιο δαπέδου **A10**. Ενεργοποιήστε την ηλεκτρική σκούπα, και ενόσω ακουμπήσετε, οι τροχοί θα πιέζουν τους διακόπτες του προσαρτήματος **I1**, θα απελευθερώνεται νερό / διάλυμα καθαρισμού μέσω του πάνελ **I6** στο πανί σφουγγαρίσματος **I4** με αποτέλεσμα τον καθαρισμό του δαπέδου.



Σημείωση:

Ελέγχετε τακτικά τη στάθμη του νερού / διαλύματος καθαρισμού στο δοχείο **I2** και συμπληρώστε εάν απαιτείται.

Εάν δεν επιθυμείτε να χρησιμοποιήσετε άλλο το προσάρτημα σφουγγαρίσματος **I1**, σηκώστε την ηλεκτρική σκούπα. Οι διακόπτες στο προσάρτημα **I1** θα απελευθερωθούν αυτόματα και η ροή του νερού / διαλύματος καθαρισμού θα σταματήσει.

ΚΑΘΑΡΙΣΜΟΣ ΚΑΙ ΣΥΝΤΗΡΗΣΗ

Πριν καθαρίσετε τη σκούπα, να βεβαιώνεται πάντα ότι την έχετε απενεργοποιήσει και ότι αποσυνδέεται τον προσαρμογέα ισχύος από την πρίζα. Συνιστούμε να κάνετε τον καθαρισμό και τη συντήρηση μετά από κάθε χρήση για να επιμηκύνετε τη διάρκεια ζωής της ηλεκτρικής σας σκούπας.



Προειδοποίηση:

Για την αποφυγή πιθανού τραυματισμού από ηλεκτροπληξία, μην βυθίζετε τη συσκευή, το καλώδιο ρεύματος ή το φις σε νερό ή άλλο υγρό.

Δοχείο σκόνης και φίλτρα

Πατήστε το κουμπί **A7** για να αφαιρέσετε το δοχείο σκόνης **A8** από το σώμα της ηλεκτρικής σκούπας **A5**. Τοποθετήστε το δοχείο σκόνης **A8** πάνω από το δοχείο σκόνης. Κρατήστε τη λαβή του φίλτρου και αφαιρέστε προσεκτικά από το δοχείο - βλέπε εικόνα F.

Αφαιρέστε όλα τα περιεχόμενα του δοχείου σκόνης **A8** και, αν χρειάζεται, ξεπλύνετε με νερό. Αφήστε το να στεγνώσει και διασφαλίστε ότι το δοχείο σκόνης **A8** είναι εντελώς στεγνό πριν το συναρμολογήσετε.

Κρατήστε το εσωτερικό φίλτρο **A12** από τη λαβή του και γυρίστε το προς τα αριστερά, για να αφαιρέσετε το εσωτερικό φίλτρο **A12** από το εξωτερικό φίλτρο **A11** - βλέπε εικόνα G.

Αφαιρέστε τη σκόνη και τη βρωμιά από το εξωτερικό φίλτρο **A11** και αν χρειάζεται ξεπλύνετε το κάτω από κρύο τρεχούμενο νερό. Αφήστε το να στεγνώσει και διασφαλίστε ότι το εξωτερικό φίλτρο **A11** είναι εντελώς στεγνό πριν το συναρμολογήσετε.

Αφαιρέστε προσεκτικά τη σκόνη και τη βρωμιά από το εσωτερικό φίλτρο **A12**. Αν το εσωτερικό φίλτρο **A12** είναι πολύ ακάθαρτο, ξεπλύνετε το κάτω από τρεχούμενο νερό. Αφήστε το να στεγνώσει με φυσικό τρόπο.

Για να συναρμολογήσετε το δοχείο σκόνης και τα φίλτρα, συνεχίστε με την αντίθετη σειρά.



Προειδοποίηση:

Πριν συναρμολογήσετε την ηλεκτρική σκούπα, βεβαιωθείτε ότι όλα τα εξαρτήματα είναι εντελώς στεγνά. Πριν τη θέσση σε λειτουργία, βεβαιωθείτε ότι όλα τα φίλτρα είναι τοποθετημένα στη σωστή θέση. Διαφορετικά, μπορεί να προκληθεί ζημιά στη σκούπα.

Όταν τα φίλτρα είναι βρώμικα, μειώνεται η αποδοτικότητα τους, οπότε μην αμελείτε το καθαρισμό τους.

Έπειτα από 6 μήνες χρήσης, συνιστάται η αντικατάσταση του εσωτερικού φίλτρου **A12** με καινούργιο. Ανταλλακτικά φίλτρων μπορείτε να βρείτε σε φυσικά ή ηλεκτρονικά καταστήματα.

Ακροφύσιο δαπέδου

Αν η περιστρεφόμενη βούρτσα βρωμιάς, αφαιρέστε το ακροφύσιο δαπέδου **A10** από τη σώμα της ηλεκτρικής σκούπας **A5** πατώντας το κουμπί **A9**. Γυρίστε το έτσι ώστε η περιστροφική βούρτσα να δείχνει προς τα πάνω. Στην αριστερή πλευρά του ακροφυσίου **A10** υπάρχει ένα κλείστρο που ασφαρίζει το κάλυμμα της βούρτσας στη θέση του. Ανοίξτε το κλείστρο και το κάλυμμα και βγάλτε τη βούρτσα - βλ. εικ. Η.

Αφαιρέστε όλες τις ακαθαρσίες και τη σκόνη από την περιστροφική βούρτσα και το εσωτερικό του ακροφυσίου δαπέδου **A10**. Μετά τον καθαρισμό, επαναφέρετε την περιστροφική βούρτσα στη θέση της. Κλείστε το κάλυμμα και ασφαλίστε το.

Για τον καθαρισμό της επιφάνειας του ακροφυσίου δαπέδου **A10** χρησιμοποιήστε στεγνό ή ελαφρά βρεγμένο πανί. Στη συνέχεια σκουπίστε όλες τις επιφάνειες μέχρι να στεγνώσουν τελείως.

Εξωτερική επιφάνεια της ηλεκτρικής σκούπας

Καθαρίστε την εξωτερική επιφάνεια της σκούπας με ένα στεγνό ή ένα ελαφρώς βρεγμένο πανί. Στη συνέχεια σκουπίστε όλες τις επιφάνειες μέχρι να στεγνώσουν τελείως.



Προειδοποίηση:

Μην χρησιμοποιείτε σύρμα καθαρισμού, διαβρωτικά προϊόντα, διαλύτες, κτλ. για να καθαρίσετε τη σκούπα.

Καθαρισμός του προσαρτήματος σφουγγαρίσματος

Αδειάξτε το δοχείο **I2** έπειτα από κάθε χρήση του προσαρτήματος **I1**. Σκουπίστε το προσάρτημα με ένα μαλακό πανί ελαφρώς βρεγμένο με ζεστό νερό. Στεγνώστε με ένα καθαρό πανί.

Αφαιρέστε το πανί σφουγγαρίσματος **I4** και πλύντε το με καθαρό νερό. Αφήστε το να στεγνώσει.



Προειδοποίηση:

Σε καμία περίπτωση μην βυθίσετε ή πλύνετε το προσάρτημα **I1** με νερό ή οποιοδήποτε άλλο υγρό.

Αποθήκευση

Όταν δε χρησιμοποιείτε τη συσκευή για μεγάλο χρονικό διάστημα, καθαρίστε την σύμφωνα με τις παραπάνω αναφερόμενες οδηγίες.

Βεβαιωθείτε ότι η ηλεκτρική σκούπα είναι επαρκώς καθαρή και στεγνή.

Αποθηκεύστε τη συσκευή σε ένα στεγνό μέρος με καλό αερισμό, χωρίς να εκτίθεται σε ακραίες θερμοκρασίες, μακριά από παιδιά.

ΑΝΤΙΜΕΤΩΠΙΣΗ ΠΡΟΒΛΗΜΑΤΩΝ

ΠΡΟΒΛΗΜΑ	ΛΥΣΗ
Δεν είναι δυνατή η ενεργοποίηση της ηλεκτρικής σκούπας.	Ελέγξτε, αν η μπαταρία είναι φορτισμένη. Αν δεν είναι, φορτίστε την. Ελέγξτε, αν η περιστρεφόμενη βούρτσα / φίλτρο δεν είναι μπλοκαρισμένα. Καθαρίστε την περιστρεφόμενη βούρσα / φίλτρο.
Η μπαταρία δεν είναι φορτισμένη.	Ελέγξτε, αν έχει χρησιμοποιήσει τον προσαρμογέα ισχύος σωστά. Ελέγξτε ότι ο προσαρμογέας ισχύος είναι σωστά τοποθετημένος στην ηλεκτρική σκούπα και στην πρίζα.
Χαμηλή απόδοση σκουπισματος.	Ελέγξτε την κατάσταση των φίλτρων και καθαρίστε τα. Αν χρειάζεται, αλλάξτε το εσωτερικό φίλτρο με καινούργιο. Ελέγξτε αν η περιστρεφόμενη βούρτσα δεν είναι κολλημένη με τρίχες ανθρώπων ή ζώων. Αφαιρέστε όλη τη βρωμιά από την περιστρεφόμενη βούρτσα. Ελέγξτε αν το δοχείο σκόνης και τα φίλτρα είναι σωστά τοποθετημένα στο σώμα της ηλεκτρικής σκούπας.

ΤΕΧΝΙΚΕΣ ΠΡΟΔΙΑΓΡΑΦΕΣ

Προσαρμογέας ισχύος

Είσοδος 100240 V~, 50/60 Hz, 0,5 A
Εξοδος 40 V 360 mA
II κατηγορία προστασίας από ηλεκτροπληξία II

Ηλεκτρική σκούπα

Ισχύς εισόδου 150 W
Ηλεκτρική περιστροφική βούρτσα 10 W
Μπαταρία ιόντων λιθίου 36 V Li-Ion / 2150 mAh
Χρόνος που απαιτείται για πλήρη φόρτιση περίπου 6 - 8 ώρες
Χρόνος λειτουργίας με πλήρη φόρτιση (υψηλή / χαμηλή ισχύς) 25 λεπτά / 60 λεπτά
Επίπεδο θορύβου 78 dB(A)
Χωρητικότητα δοχείου σκόνης I
Κατηγορία προστασίας ηλεκτροπληξίας III

Το δηλωμένο επίπεδο εκπομπής θορύβου αυτής της συσκευής είναι 78 dB(A), το οποίο αντιστοιχεί στο επίπεδο A της ακουστικής ισχύος σε σχέση με την ακουστική ισχύ αναφοράς 1 pW.

Διατηρούμε το δικαίωμα να αλλάξουμε το κείμενο και τις τεχνικές προδιαγραφές.



Κατηγορία ασφαλείας για την προστασία από ηλεκτροπληξία:

Κατηγορία II – Η προστασία από ηλεκτροπληξία επιτυγχάνεται με διπλή μόνωση ή με μόνωση υψηλής αντοχής.



Η συσκευή προορίζεται αποκλειστικά για οικιακή χρήση. Δεν προορίζεται για εξωτερική χρήση.



Πριν χρησιμοποιήσετε τη συσκευή, διαβάστε σωστά όλες τις οδηγίες στο παρόν χειρίδιο χρήσης.



Προϊόν με κατηγορία προστασίας III: το προϊόν έχει σχεδιαστεί για ξεχωριστό/ασφαλές πολύ χαμηλό φορτίο. Η προστασία ηλεκτροπληξίας παρέχεται από το ξεχωριστό/ασφαλές πολύ χαμηλό φορτίο.

ΟΔΗΓΙΕΣ ΚΑΙ ΠΛΗΡΟΦΟΡΙΕΣ ΣΧΕΤΙΚΑ ΜΕ ΤΗΝ ΑΠΟΡΡΙΨΗ ΤΩΝ ΧΡΗΣΙΜΟΠΟΙΗΜΕΝΩΝ ΥΛΙΚΩΝ ΣΥΣΚΕΥΑΣΙΑΣ

Απορρίπτετε τα χρησιμοποιημένα υλικά συσκευασίας σε κάποιον ειδικό χώρο απορριμμάτων του δήμου σας.

ΔΙΑΘΕΣΗ ΧΡΗΣΙΜΟΠΟΙΗΜΕΝΩΝ ΗΛΕΚΤΡΙΚΩΝ ΚΑΙ ΗΛΕΚΤΡΟΝΙΚΩΝ ΣΥΣΚΕΥΩΝ



Όταν προϊόντα ή πρωτότυπα έγγραφα φέρουν αυτό το σύμβολο, αυτό σημαίνει ότι τα χρησιμοποιημένα ηλεκτρικά ή ηλεκτρονικά προϊόντα δεν πρέπει να απορρίπτονται μαζί με τα υπόλοιπα οικιακά απορρίμματα. Για την ορθή απόρριψη, ανανέωση και ανακύκλωση, παραδώστε αυτές τις συσκευές σε καθορισμένα σημεία συλλογής. Εναλλακτικά, σε ορισμένες χώρες της Ευρωπαϊκής Ένωσης ή άλλες ευρωπαϊκές χώρες μπορείτε να επιστρέψετε τη συσκευή στο τοπικό κατάστημα από όπου την αγοράσατε κατά την αγορά μιας νέας παρόμοιας συσκευής. Η ορθή απόρριψη αυτού του προϊόντος συμβάλλει στην εξοικονόμηση πολύτιμων φυσικών πόρων και προστατεύει το περιβάλλον και την ανθρώπινη υγεία που διαφορετικά θα επηρεάζονταν από την ακατάλληλη απόρριψη των απορριμμάτων. Για περισσότερες λεπτομέρειες, συμβουλευτείτε τις τοπικές αρχές ή κάποια μονάδα συλλογής απορριμμάτων. Σύμφωνα με τους εθνικούς κανονισμούς, ενδεχομένως να επιβάλλονται πρόστιμα για την εσφαλμένη απόρριψη αυτού του τύπου απορριμμάτων.

Για επιχειρήσεις με έδρα σε χώρες της Ευρωπαϊκής Ένωσης

Αν θέλετε να απορρίψετε ηλεκτρικές ή ηλεκτρονικές συσκευές, ζητήστε τις απαραίτητες πληροφορίες από το κατάστημα πώλησης ή τον προμηθευτή σας.

Απόρριψη σε άλλες χώρες εκτός της Ευρωπαϊκής Ένωσης.

Αυτό το σύμβολο ισχύει στην Ευρωπαϊκή Ένωση. Εάν επιθυμείτε να απορρίψετε αυτό το προϊόν ζητήστε τις απαραίτητες πληροφορίες σχετικά με τη σωστή μέθοδο απόρριψης από τον τοπικό δημοτικό φορέα ή το κατάστημα αγοράς.



Το συγκεκριμένο προϊόν πληροί όλες τις βασικές απαιτήσεις των σχετικών με αυτό οδηγιών της Ε.Ε.

ΑΠΟΡΡΙΨΗ ΜΠΑΤΑΡΙΩΝ



Πριν απορρίψετε το προϊόν ή πριν το παραδώσετε σε κάποια εξειδικευμένη μονάδα συλλογής, πρέπει να διασφαλίσετε ότι έχει αφαιρεθεί η ενσωματωμένη μπαταρία. Πριν αφαιρέσετε την μπαταρία, πρέπει να θέσετε σε λειτουργία τη σκούπα και να περιμένετε μέχρι να αποφορτιστεί εντελώς. Η αφαίρεση της μπαταρίας εκτελείται στο εξουσιοδοτημένο κέντρο σέρβις.

Η μπαταρία περιέχει ουσίες επιβλαβείς για το περιβάλλον και άρα δεν κατατάσσεται στα τυπικά οικιακά απορρίμματα. Η ορθή απόρριψή της εκτελείται από την αντίστοιχη μονάδα συλλογής.