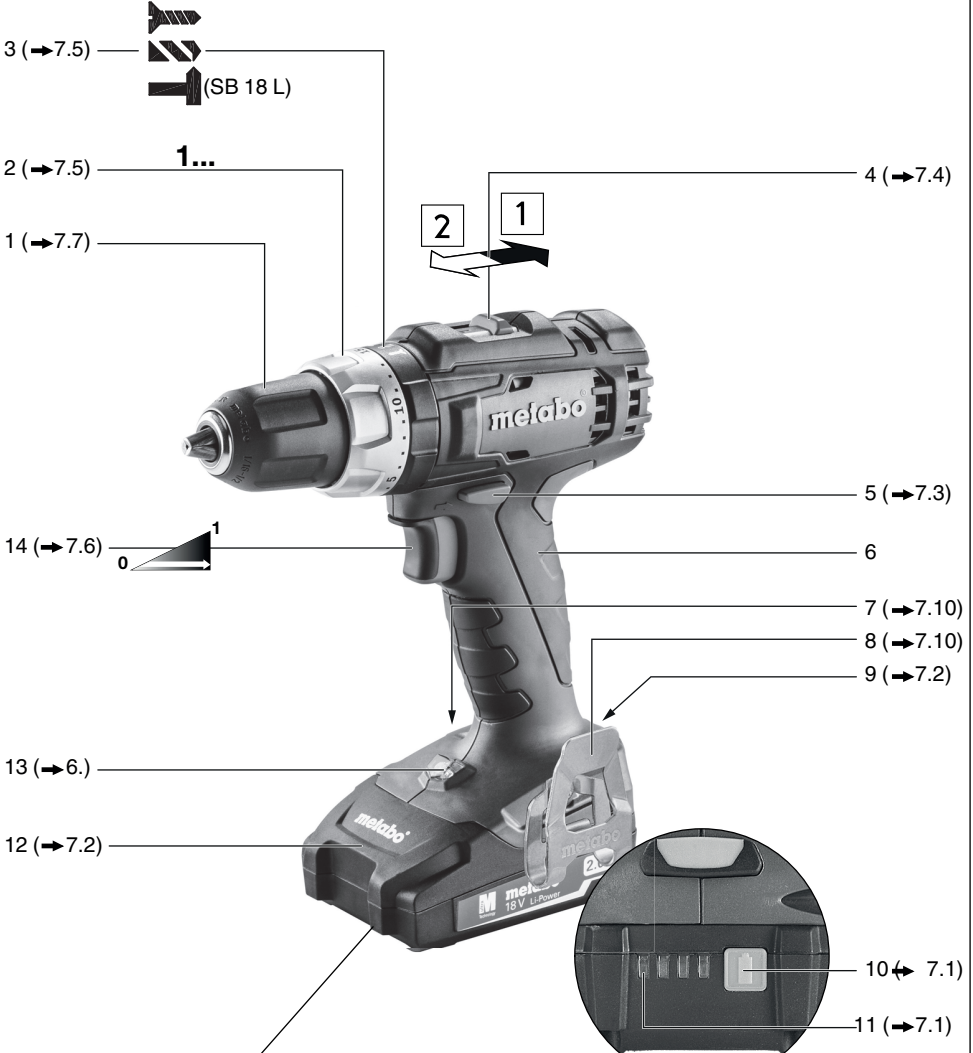


**BS 18 L**  
**BS 18 L Quick**  
**BS 1800 L Plus**  
**SB 18 L**



eI Πρωτότυπο οδηγιών λειτουργίας 7

**A**



3 (→7.5)

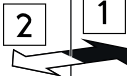


2 (→7.5)

1...

4 (→7.4)

1 (→7.7)



14 (→7.6)



5 (→7.3)

6

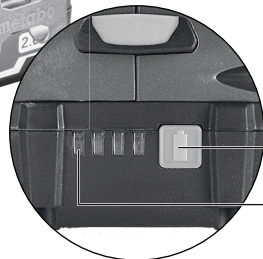
13 (→6.)

7 (→7.10)

8 (→7.10)

9 (→7.2)

12 (→7.2)

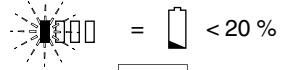
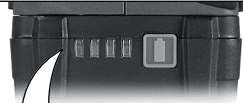
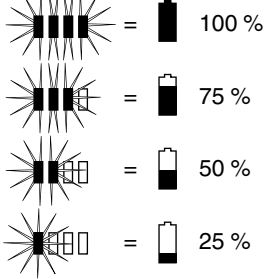


10 (→7.1)

11 (→7.1)

18 V	Li-Power	2,0 Ah	6.25596
18 V	LiHD	3,5 Ah	6.25346
18 V	Li-Power	4,0 Ah	6.25591
18 V	Li-Power	5,2 Ah	6.25592
18 V	LiHD	5,5 Ah	6.25342
18 V	LiHD	7,0 Ah	6.25345
			etc.

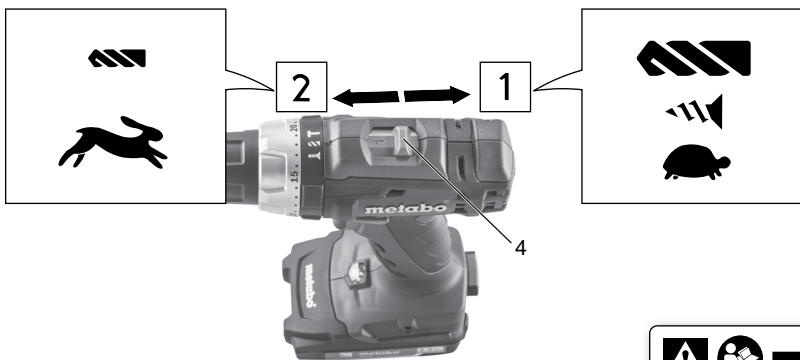


**B**

ASC 30-36  
ASC ultra  
SC 60 Plus  
ASC 30 etc.

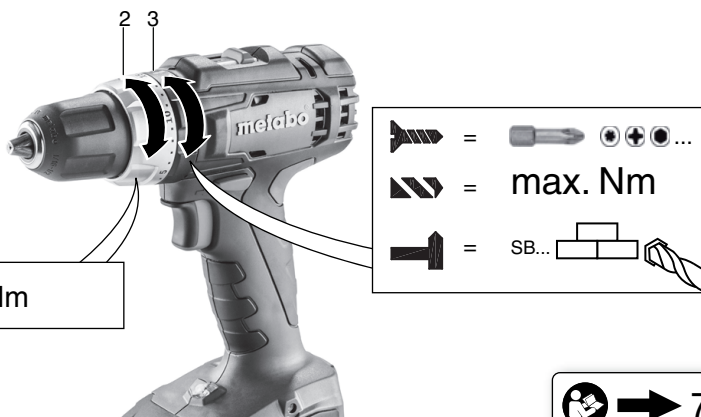
**C****D**

E



7.4

F

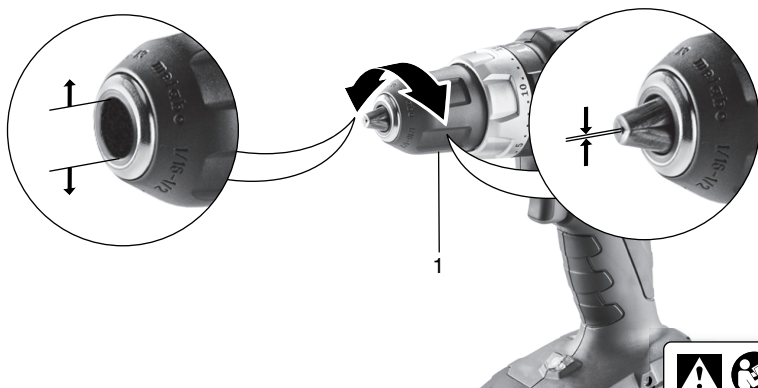


1... = Nm ... Nm

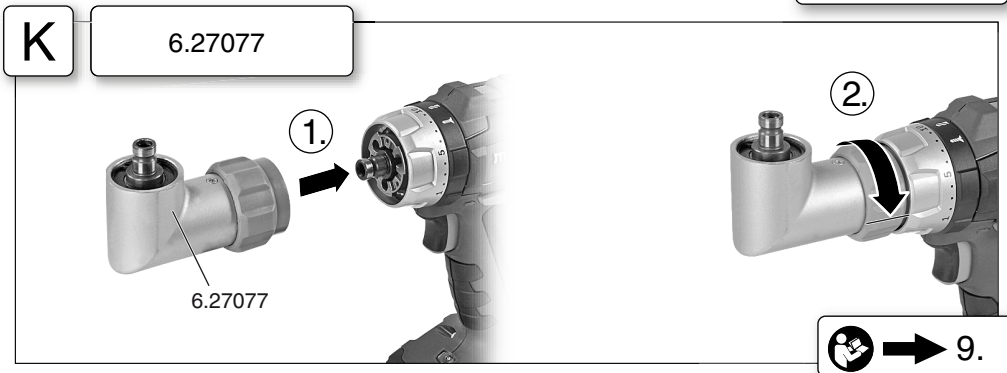
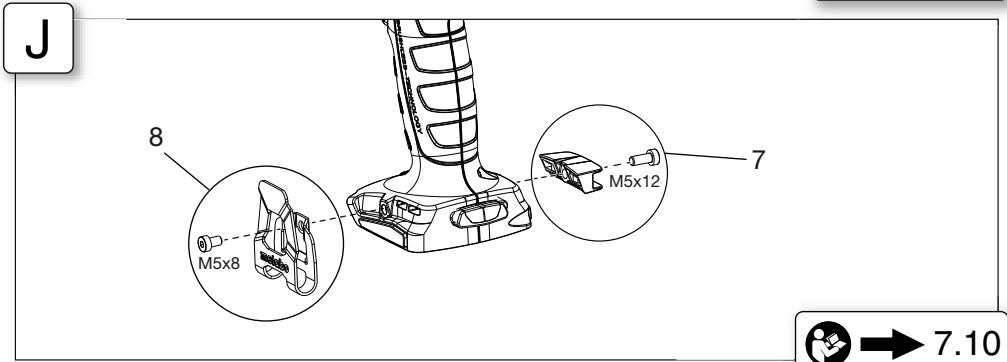
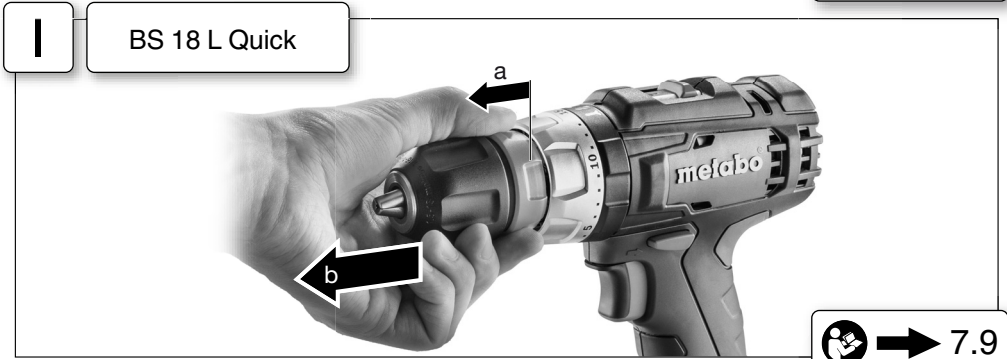
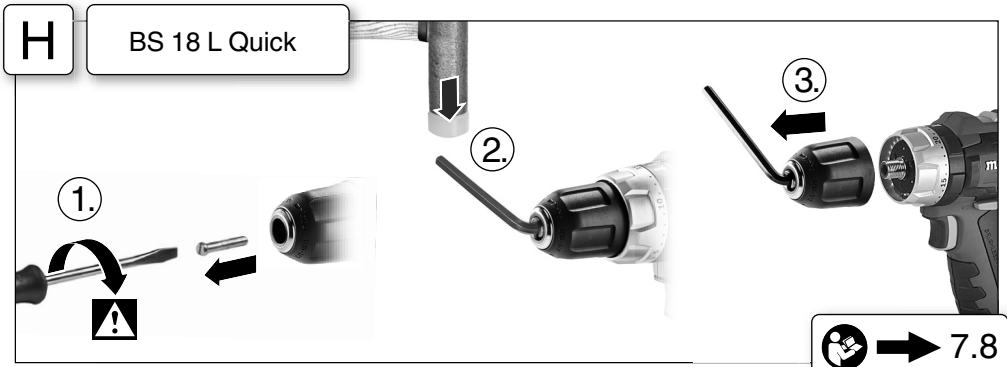


7.5

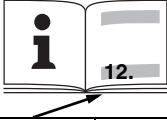



G



7.7



L

		BS 18 L BS 1800 L Plus	BS 18 L Quick	SB 18 L
	*1)Serial Number	02321..	02320..	02317..
<b>U</b>	<b>V</b>	18	18	18
<b>n<sub>0</sub></b>	/min, rpm	1	0 - 450	0 - 450
		2	0 - 1800	0 - 1800
<b>M<sub>1</sub></b>	<b>Nm (in-lbs)</b>	25 (221)	25 (221)	25 (221)
<b>M<sub>3</sub></b>	<b>Nm (in-lbs)</b>	50 (442)	50 (442)	50 (442)
<b>M<sub>4</sub></b>	<b>Nm (in-lbs)</b>	1	1,5 - 6 (13,3 - 53,1)	1,5 - 6 (13,3 - 53,1)
<b>D<sub>1</sub> max</b> 	<b>mm (in)</b>	10 ( <sup>3</sup> / <sub>8</sub> )	10 ( <sup>3</sup> / <sub>8</sub> )	10 ( <sup>3</sup> / <sub>8</sub> )
<b>D<sub>2</sub> max</b> 	<b>mm (in)</b>	20 ( <sup>25</sup> / <sub>32</sub> )	20 ( <sup>25</sup> / <sub>32</sub> )	20 ( <sup>25</sup> / <sub>32</sub> )
<b>D<sub>3</sub> max</b> 	<b>mm (in)</b>	2	-	10 ( <sup>3</sup> / <sub>8</sub> )
<b>s</b>	<b>/min, bpm</b>	-	-	27000
<b>m</b>	<b>kg (lbs)</b>	1,6 (3.5)	1,6 (3.5)	1,6 (3.5)
<b>G</b>	<b>UNF(in)</b>	1/2" - 20 UNF	-	1/2" - 20 UNF
<b>D<sub>max</sub></b>	<b>mm (in)</b>	13 ( <sup>1</sup> / <sub>2</sub> )	13 ( <sup>1</sup> / <sub>2</sub> )	13 ( <sup>1</sup> / <sub>2</sub> )
<b>a<sub>h, ID</sub>/K<sub>h, ID</sub></b>	<b>m/s<sup>2</sup></b>	-	-	21,5/ 1,5
<b>a<sub>h, D</sub>/K<sub>h, D</sub></b>	<b>m/s<sup>2</sup></b>	2,8 / 1,5	2,8 / 1,5	2,8 / 1,5
<b>a<sub>h, S</sub>/K<sub>h, S</sub></b>	<b>m/s<sup>2</sup></b>	< 2,5 / 1,5	< 2,5 / 1,5	< 2,5 / 1,5
<b>L<sub>pA</sub>/K<sub>pA</sub></b>	<b>dB(A)</b>	77 / 3	77 / 3	89 / 3
<b>L<sub>WA</sub>/K<sub>WA</sub></b>	<b>dB(A)</b>	88 / 3	88 / 3	100 / 3



→ 12.

M



\*2) 2014/30/EU, 2006/42/EC, 2011/65/EU

\*3) EN 62841-1:2015, EN 62841-2-1:2018, EN 62841-2-2:2014, EN IEC 63000:2018

2021-10-08, Bernd Fleischmann  
 Direktor Produktentstehung & Qualität (Vice President Product Engineering & Quality)  
 \*4) Metabowerke GmbH - Metabo-Allee 1 - 72622 Nuertingen, Germany



→ 1.

# Πρωτότυπο οδηγιών λειτουργίας

## 1. Δήλωση συμμόρφωσης

Δηλώνουμε με ίδια ευθύνη: Αυτά τα δραπανοκατσάβιδα και τα κρουστικά δράπανα με επαναφορτιζόμενη μπαταρία, που αναγνωρίζονται μέσω τύπου και αριθμού σειράς \*1), ανταποκρίνονται σε όλες τις σχετικές διατάξεις των οδηγιών \*2) και των προτύπων \*3). Τεχνικά έγγραφα στο \*4) - ➔ *Εικ. Μ.*

## 2. Χρήση σύμφωνα με τον σκοπό χρήσης

Τα δραπανοκατσάβιδα και κρουστικά δράπανα με επαναφορτιζόμενη μπαταρία είναι κατάλληλα για τρύπημα χωρίς κρούση σε μέταλλο, ξύλο, συνθετικό υλικό και παρόμοια υλικά, καθώς και για βίδωμα και σπειροτόμηση.

Τα κρουστικά δράπανα με επαναφορτιζόμενη μπαταρία είναι επιπλέον κατάλληλα για τρύπημα με κρούση σε τοιχοποιία, τούβλα και πέτρα.

Για ζημιές που ενδέχεται να προκύψουν από τη μη ενδεδειγμένη χρήση της συσκευής φέρει την αποκλειστική ευθύνη ο χρήστης.

Πρέπει να τηρούνται οι γενικά αναγνωρισμένες προδιαγραφές περί πρόληψης ατυχημάτων και οι παραδιδόμενες υποδείξεις ασφαλείας.

## 3. Γενικές υποδείξεις ασφαλείας



Προσέξτε για τη δική σας προστασία καθώς και για την προστασία του ηλεκτρικού σας εργαλείου εκείνα τα σημεία του κειμένου, που χαρακτηρίζονται με αυτό το σύμβολο!



**ΠΡΟΕΙΔΟΠΟΙΗΣΗ** - Για τη μείωση του κινδύνου τραυματισμού διαβάστε τις οδηγίες λειτουργίας.



**ΠΡΟΕΙΔΟΠΟΙΗΣΗ** – Διαβάστε όλες τις υποδείξεις ασφαλείας, οδηγίες, εικονογραφήσεις και όλα τα τεχνικά στοιχεία, που συνοδεύουν αυτό το ηλεκτρικό εργαλείο. Αμέλειες κατά την τήρηση των ακόλουθων υποδείξεων μπορεί να προκαλέσουν ηλεκτροπληξία, πυρκαγιά και/ή σοβαρούς τραυματισμούς.

**Φυλάξτε όλες τις υποδείξεις ασφαλείας και τις οδηγίες για το μέλλον.**

Παραχωρήστε σε άλλους το ηλεκτρικό σας εργαλείο μόνο μαζί με αυτά τα έγγραφα.

## 4. Ειδικές υποδείξεις ασφαλείας

Κατά τη χρήση των κρουστικών δραπάνων να χρησιμοποιείτε ωτοασπίδες (εργαλεία με τον χαρακτηρισμό SB...). Η επίδραση του

θορύβου μπορεί να προκαλέσει απώλεια της ακοής.

**Όταν εκτελείτε εργασίες, στις οποίες οι βίδες ή το εργαλείο μπορεί να συναντήσει καλυμμένους ηλεκτρικούς αγωγούς, κρατάτε το ηλεκτρικό εργαλείο από τις μονωμένες επιφάνειες λαβής.** Η επαφή μ' έναν ηλεκτροφόρο αγωγό μπορεί να θέσει επίσης τα μεταλλικά μέρη του εργαλείου υπό τάση και να προκαλέσει ηλεκτροπληξία.

**Υποδείξεις ασφαλείας κατά τη χρήση τρυπανιού μεγάλου μήκους:**

α) **Μην εργάζεστε με υψηλότερο αριθμό στροφών από τον αριθμό στροφών που επιτρέπεται για το τρυπάνι.** Με υψηλότερους αριθμούς στροφών μπορεί να λυγίσει ελαφρώς το τρυπάνι, αν περιστρέφεται χωρίς να εφάπτεται του τεμαχίου επεξεργασίας, με αποτέλεσμα τραυματισμούς.

β) **Ξεκινάτε τη διαδικασία τρυπήματος πάντα με χαμηλό αριθμό στροφών και εφόσον το τρυπάνι έρχεται σε επαφή με το τεμάχιο επεξεργασίας.** Με υψηλότερους αριθμούς στροφών μπορεί να λυγίσει ελαφρώς το τρυπάνι, αν περιστρέφεται χωρίς να εφάπτεται του τεμαχίου επεξεργασίας, με αποτέλεσμα τραυματισμούς.

γ) **Μην εξασκείτε υπερβολική πίεση και μόνο στην κατά μήκος διεύθυνση στο τρυπάνι.** Τα τρυπάνια μπορεί να λυγίσουν και να σπάσουν ή να οδηγήσουν σε απώλεια του ελέγχου και να προκαλέσουν τραυματισμούς.

Βεβαιωθείτε, ότι στη θέση που πρόκειται να εργαστείτε, δεν βρίσκονται **καλώδια ρεύματος, σωλήνες νερού ή αερίου** (π.χ. με τη βοήθεια ενός ανιχνευτή μετάλλων).



Προστατέψτε τις μπαταρίες από την υγρασία!



Μην εκθέτετε τις μπαταρίες στη φωτιά!



Μη χρησιμοποιείτε ελαττωματικές ή παραμορφωμένες μπαταρίες!  
Μην ανοίγετε τις μπαταρίες!  
Μην ακουμπάτε ή βραχυκυκλώνετε τις επαφές των μπαταριών!



Από τις ελαττωματικές επαναφορτιζόμενες μπαταρίες ιόντων λιθίου (Li-Ion) μπορεί να εξέλθει εύφλεκτο υγρό!



Σε περίπτωση που χυθεί το υγρό της μπαταρίας και έρθει σε επαφή με το δέρμα σας, ξεπλύνετε το αμέσως με πολύ νερό. Σε περίπτωση που πέσει υγρό της μπαταρίας στα μάτια σας, πλύνετε τα μάτια σας με καθαρό νερό και πηγαίστε χωρίς καθυστέρηση στον γιατρό!

Εάν το εργαλείο χαλάσει αφαιρέστε την επαναφορτιζόμενη μπαταρία από αυτό.

Προτού πραγματοποιήσετε μία οποιαδήποτε ρύθμιση, αλλαγή εξοπλισμού, συντήρηση ή

## el ΕΛΛΗΝΙΚΑ

καθαρισμό αφαιρέστε την μπαταρία από το εργαλείο.

Βεβαιωθείτε ότι έχει απενεργοποιηθεί το εργαλείο κατά την τοποθέτηση της μπαταρίας.

Μην πιάνετε το περιστρεφόμενο εξάρτημα!

Απομακρύνετε τα πριονίδια και όμοια υλικά μόνον, όταν το εργαλείο είναι ακινητοποιημένο.

Ασφαλίστε το επεξεργαζόμενο κομμάτι έτσι, ώστε να μην μπορεί να γλιστρήσει ή να περιστραφεί, (π.χ. με τη βοήθεια σφιγκτήρων).

Λυχνία LED (13): Μην παρατηρείτε την ακτίνα LED απευθείας με οπτικά όργανα.



**ΠΡΟΣΟΧΗ** Μην κοιτάτε την αναμμένη φωτοдиодο.

### Μείωση επιβάρυνσης από σκόνη:

**ΠΡΟΕΙΔΟΠΟΙΗΣΗ** - Ορισμένα είδη σκόνης που παράγονται κατά τη λείανση με γυαλόχαρτο, κατά το πριόνισμα, τρόχισμα, τρύπημα και με άλλες εργασίες, περιέχουν χημικές ουσίες, οι οποίες είναι γνωστό, ότι μπορεί να προεγίνουν καρκίνο, γενετικές ανωμαλίες ή άλλες βλάβες της αναπαραγωγής. Μερικά παραδείγματα αυτών των χημικών ουσιών είναι:  
- Μόλυβδος από μολυβδόχυα επιχρίσματα,  
- ορυκτή σκόνη από τους μικρούς λίθους, τσιμέντο και άλλα υλικά τοιχοποιίας και  
- αρσενικό και χρώμιο από χημικά επεξεργασμένο ξύλο.

Ο κίνδυνος που διατρέχετε από αυτήν την επιβάρυνση, εξαρτάται από το πόσο συχνά εκτελείτε αυτήν την εργασία. Για να μειώσετε την επιβάρυνση από αυτές τις χημικές ουσίες: Εργάζεστε σε έναν καλά αεριζόμενο χώρο φορώντας έναν εγκεκριμένο εξοπλισμό προστασίας, όπως π.χ. μάσκες προστασίας από τη σκόνη, οι οποίες είναι κατασκευασμένες έτσι, ώστε να φιλτράρουν τα μικροσκοπικά μικρά σωματίδια.

Αυτό ισχύει επίσης και για είδη σκόνης άλλων υλικών, όπως π.χ. ορισμένα είδη ξυλείας (όπως σκόνη δρυός ή οξιάς), μέταλλα, αμίαντος. Άλλες γνωστές ασθένειες είναι π.χ. αλλεργικές αντιδράσεις, νοσήματα του αναπνευστικού συστήματος. Μην αφήνετε την σκόνη να εισχωρήσει στο σώμα.

Προσέξτε τις οδηγίες που ισχύουν για το υλικό, το προσωπικό, την περίπτωση εφαρμογής και το σημείο χρήσης και τους εθνικούς κανονισμούς (π.χ. κανονισμοί εργασιακής ασφάλειας, απόρριψη).

Συλλέξτε τα σωματίδια που προκύπτουν στο σημείο της δημιουργίας τους, αποφύγετε τις συσσωρεύσεις στον περιβάλλοντα χώρο.

Χρησιμοποιείτε κατάλληλο για ειδικές εργασίες πρόσθετο εξοπλισμό. Έτσι φθάνουν λιγότερα σωματίδια ανεξέλεγκτα στο περιβάλλον.

Χρησιμοποιείτε ένα κατάλληλο σύστημα αναρρόφησης σκόνης.

Μειώστε την επιβάρυνση από τη σκόνη με τους εξής τρόπους:

- στρέφοντας τα εξερχόμενα σωματίδια και τη σκόνη απαερών του εργαλείου όχι πάνω σας ή προς άτομα που βρίσκονται κοντά σας ή πάνω σε συσσωρευμένη σκόνη,
- χρησιμοποιώντας μία εγκατάσταση αναρρόφησης και/ή μία συσκευή καθαρισμού του αέρα,
- αεριζοντας καλά τον χώρο εργασίας και διατηρώντας τον καθαρό αναροφώντας τους ρύπους. Το σκούπισμα ή το ξεφύσημα στροβιλίζει τη σκόνη.
- Αναροφάτε ή πλένετε την ενδυμασία προστασίας. Μην ξεφουάτε, χτυπάτε ή καθαρίζετε με βούρτσες.

### Μεταφορά των μπαταριών ιόντων λιθίου:

Η αποστολή των μπαταριών ιόντων λιθίου υπόκειται στη νομοθεσία περί επικινδύνων εμπορευμάτων (UN 3480 και UN 3481). Κατά την αποστολή των μπαταριών ιόντων λιθίου προσέξτε τους τρέχοντες ισχύοντες κανονισμούς. Πληροφορηθείτε σχετικά ενδεχομένως από την εταιρεία μεταφορών. Πιστοποιημένη συσκευασία είναι διαθέσιμη στη Metabo.

Η αποστολή των μπαταριών μπορεί να γίνει μόνον εφόσον το περιβλήμα ευρίσκεται σε καλή κατάσταση και δεν διαρρέει υγρό. Για την αποστολή της επαναφορτιζόμενης μπαταρίας αφαιρέστε την μπαταρία από το εργαλείο. Ασφαλίστε τις επαφές από τυχόν βραχυκύκλωμα (π.χ. μονώστε τις με αυτοκόλλητη ταινία).

## 5. Εικόνες

Τις εικόνες θα τις βρείτε στην αρχή των οδηγιών λειτουργίας.

### Διευκρινίσεις συμβόλων:



Κατεύθυνση κίνησης



Τρυπάνι



Αργά



Γρήγορα



1 Πρώτη ταχύτητα



2 Δεύτερη ταχύτητα



Βίδωμα / Περιορισμός ροπής στρέψης



Τρύπημα / μέγ. ροπή στρέψης



Τρύπημα με κρούση



Nm Ροπή στρέψης

## 6. Επισκόπηση

➔ *Εικ. Α*

- 1 Ταχυσόκ
- 2 Δακτύλιος ρύθμισης (Περιορισμός ροπής στρέψης)
- 3 Δακτύλιος ρύθμισης - Βίδωμα / Περιορισμός ροπής στρέψης - Τρύπημα / μέγ. ροπή στρέψης - Τρύπημα με κρούση
- 4 Διακόπτης (1η/2η ταχύτητα)



- 5 Διακόπτης αλλαγής της κατεύθυνσης περιστροφής (ρύθμιση της φοράς περιστροφής, ασφάλεια μεταφοράς) - από τις δύο πλευρές του εργαλείου
- 6 Χειρολαβή (επιφάνεια λαβής)
- 7 Θήκη κατασβιδόλαμων \*
- 8 Γάντζος ζώνης \*
- 9 Πλήκτρο για την απασφάλιση της μπαταρίας
- 10 Πλήκτρο ένδειξης της χωρητικότητας
- 11 Ένδειξη χωρητικότητας και σήμανσης
- 12 Επαναφορτιζόμενη μπαταρία
- 13 Φωτοδιόδος LED
- 14 Πληκτροδιακόπτης

\* ανάλογα του εξοπλισμού

του κινητήρα, μην μπλοκάρετε τον άξονα.

## 7.6 Ενεργοποίηση/απενεργοποίηση, ρύθμιση του αριθμού των στροφών ➔ *Εικ. Α*

**Ενεργοποίηση, αριθμός στροφών:** Πιέστε τον πληκτροδιακόπτη (14). Ο αριθμός των στροφών μπορεί να αλλάξει, πατώντας τον πληκτροδιακόπτη.

**Απενεργοποίηση:** Αφήστε τον πληκτροδιακόπτη (14). **Υπόδειξη:** Ο θόρυβος, που παρουσιάζεται κατά την απενεργοποίηση του εργαλείου, οφείλεται στον τρόπο κατασκευής (γρήγορη ακινητοποίηση) και δεν επηρεάζει καθόλου τη λειτουργία και τη διάρκεια ζωής του εργαλείου.

## 7. Χρήση

### 7.1 Επαναφορτιζόμενη μπαταρία, ένδειξη χωρητικότητας και σήμανσης ➔ *Εικ. Β*

Φορτίστε την μπαταρία πριν από τη χρήση.


Φορτίστε ξανά την μπαταρία σε περίπτωση πτώσης της ισχύος.

Οδηγίες για τη φόρτιση της επαναφορτιζόμενης μπαταρίας θα βρείτε στις οδηγίες λειτουργίας του Metabo-φορτιστή.


### 7.2 Αφαίρεση, τοποθέτηση επαναφορτιζόμενης μπαταρίας ➔ *Εικ. C*

### 7.3 Ρύθμιση κατεύθυνσης περιστροφής, ασφάλειας μεταφοράς (κλειδίωμα της λειτουργίας) ➔ *Εικ. D*

### 7.4 Επιλογή ταχύτητας ➔ *Εικ. E*


 Σπρώξτε το διακόπτη (4) μόνο με ακινητοποιημένο τον κινητήρα!

### 7.5 Ρύθμιση για περιορισμό της ροπής στρέψης, ρύθμιση για βίδωμα, τρυπήματα, τρύπημα με κρούση ➔ *Εικ. F*


 = **Ρύθμιση βιδώματος** με περιστροφή του δακτυλίου (3)

ΚΑΙ

**Ρύθμιση ροπής στρέψης** (με περιορισμό ροπής στρέψης) με περιστροφή του δακτυλίου (2) - εφικτές είναι και ενδιάμεσες θέσεις.

 = **Ρύθμιση τρυπήματος / μέγ. ροπής στρέψης** με περιστροφή του δακτυλίου (3) (μέγ. ροπή στρέψης, χωρίς περιορισμό ροπής στρέψης)  
Για την αποφυγή μιας υπερφόρτωσης του κινητήρα, μην μπλοκάρετε τον άξονα.

### Εργαλεία με την ονομασία SB...:

 = **Ρύθμιση τρυπήματος με κρούση** με περιστροφή του δακτυλίου (3) (μέγ. ροπή στρέψης, χωρίς περιορισμό ροπής στρέψης)  
Για την αποφυγή μιας υπερφόρτωσης

### 7.7 Ταχυσόκ ➔ *Εικ. G*

#### Άνοιγμα του τσοκ:

Περιστρέψτε τον δακτύλιο του τσοκ (1) προς τα δεξιά.

#### Σφίξιμο του εξαρτήματος:

Ανοίξτε το τσοκ και τοποθετήστε το εξάρτημα όσο το δυνατόν πιο βαθιά. Γυρίστε τον δακτύλιο τσοκ (1) προς τα αριστερά, ώσπου να σφιχτεί καλά το εξάρτημα. Σε περίπτωση μαλακού στελέχους εξαρτήματος πρέπει ενδεχομένως μετά από σύντομο χρόνο λειτουργίας να ξανασφιχτεί το εξάρτημα.

**Καθαρισμός** Κρατήστε το εργαλείο με το ταχυσόκ κάθετα προς τα κάτω και γυρίστε το δακτύλιο εντελώς στην κατεύθυνση "GRIP, ZU", μετά γυρίστε τον εντελώς στην κατεύθυνση "AUF, RELEASE". Η συγκεντρωμένη σκόνη πέφτει από το ταχυσόκ.

### 7.8 Ξεβίδωμα του τσοκ ➔ *Εικ. H*

Το βίδωμα πραγματοποιείται αντίστοιχα με την αντίθετη σειρά.

### 7.9 Τσοκ με σύστημα ταχείας αλλαγής Quick (στο BS 18 L Quick) ➔ *Εικ. I*

**Αφαίρεση:** Σπρώξτε τον δακτύλιο ασφάλισης προς τα εμπρός (a) και αφαιρέστε το τσοκ προς τα εμπρός (b).


**Τοποθέτηση:** Σπρώξτε το δακτύλιο ασφάλισης προς τα εμπρός και περάστε το τσοκ μέχρι τέρμα πάνω στον άξονα του δραπάνου.


### 7.10 Τοποθέτηση γάντζου ζώνης (ανάλογα με τον εξοπλισμό) / θήκης κατασβιδόλαμων (ανάλογα με τον εξοπλισμό) ➔ *Εικ. J*

Τοποθετήστε τον γάντζο ζώνης (8), όπως φαίνεται.  
Τοποθετήστε τη θήκη κατασβιδόλαμων (7), όπως φαίνεται.

## 8. Επιδιόρθωση βλαβών

### 8.1 Πολυλειτουργικό σύστημα επιτήρησης του εργαλείου

 Όταν απενεργοποιείται το εργαλείο από μόνο του, τότε η ηλεκτρονική διάταξη έχει ενεργοποιήσει τη λειτουργία αυτοπροστασίας. Ηχεί ένα προειδοποιητικό σήμα (συνεχές μπιπ). Αυτό σταματά μετά το πολύ 30 δευτερόλεπτα ή αφήνοντας τον πληκτροδιακόπτη (14).

 Παρά αυτή τη λειτουργία προστασίας μπορεί σε ορισμένες εφαρμογές να εμφανιστεί μια υπερφόρτωση και ως συνέπεια αυτής μια ζημιά του εργαλείου.

#### Αιτίες και αντιμετώπιση:

- Μπαταρία σχεδόν άδεια** ➔ *Εικ. Α, Β* (Η ηλεκτρονική διάταξη προστατεύει την μπαταρία από ζημιά λόγω πλήρους αποφόρτισης).  
Όταν μια φωτοδιόδος (LED) αναβοσβήνει (11), είναι η μπαταρία σχεδόν άδεια. Πατήστε ενδεχομένως το πλήκτρο (10) και ελέγξτε την κατάσταση φόρτισης στις φωτοдиодους (LED) (11). Όταν η μπαταρία είναι σχεδόν άδεια, πρέπει να φορτιστεί ξανά!
- Μια υπερφόρτωση του εργαλείου για μεγαλύτερη χρονική διάρκεια οδηγεί σε **απενεργοποίηση λόγω υπερθέρμανσης**. Αφήστε το εργαλείο ή την μπαταρία να κρυώσει.  
Υπόδειξη: Υπόδειξη: Όταν η μπαταρία είναι πολύ ζεστή, είναι δυνατή μια γρηγορότερη ψύξη της μπαταρίας σε ένα φορτιστή "AIR COOLED".  
Υπόδειξη: Το εργαλείο κρυώνει γρηγορότερα, όταν το αφήνει κανείς να λειτουργεί χωρίς φορτίο.
- Metabo **απενεργοποίηση ασφαλείας:** Το μηχάνημα ΑΠΕΝΕΡΓΟΠΟΙΗΘΗΚΕ αυτομάτως. Σε περίπτωση απότομης μείωσης του αριθμού στροφών (όπως παρουσιάζεται π.χ. σε περίπτωση μιας ξαφνικής εμπλοκής ή μιας ανάκρουσης) απενεργοποιείται το εργαλείο. Απενεργοποιήστε το εργαλείο με τον πληκτροδιακόπτη (14). Ενεργοποιήστε μετά ξανά το εργαλείο και συνεχίστε κανονικά την εργασία. Αποφύγετε άλλες εμπλοκές.

## 9. Πρόσθετος εξοπλισμός

Χρησιμοποιείτε μόνο γνήσιες επαναφορτιζόμενες μπαταρίες Metabo ή CAS- (Cordless Alliance System) και εξοπλισμό.


Χρησιμοποιείτε μόνον πρόσθετο εξοπλισμό, ο οποίος ικανοποιεί τις απαιτήσεις και τα χαρακτηριστικά στοιχεία που αναφέρονται σε αυτές τις οδηγίες λειτουργίας.

Τοποθέτηση γωνιακού τσοκ για δράπανα

➔ *Εικ. Κ.*

Πλήρες πρόγραμμα εξαρτημάτων, βλέπε [www.metabo.com](http://www.metabo.com) ή στον κατάλογο.

## 10. Επισκευή

 Οι επισκευές των ηλεκτρικών εργαλείων επιτρέπεται να διενεργούνται μόνο από ηλεκτροτεχνίτες!

Για ηλεκτρικά εργαλεία Metabo που έχουν ανάγκη επισκευής απευθυνθείτε στην αντίστοιχη αντιπροσωπεία της Metabo. Διευθύνσεις βλέπε [www.metabo.com](http://www.metabo.com).


Τους καταλόγους ανταλλακτικών μπορείτε να τους κατεβάσετε από τη διεύθυνση [www.metabo.com](http://www.metabo.com).

## 11. Προστασία περιβάλλοντος

Τηρείτε τους εθνικούς κανονισμούς για την απόσυρση σύμφωνα με τους κανόνες προστασίας του περιβάλλοντος και για την ανακύκλωση των άχρηστων εργαλείων, συσκευασιών και πρόσθετου εξοπλισμού.

Οι μπαταρίες δεν επιτρέπεται να πεταχτούν στα οικιακά απορρίμματα! Επιστρέψτε τις ελαττωματικές ή μεταχειρισμένες μπαταρίες στον αντιπρόσωπο της Metabo!

Μην πετάτε τις μπαταρίες στο νερό.

 Προστατέψτε το περιβάλλον και μην πετάτε τα ηλεκτρικά εργαλεία και τις μπαταρίες στα οικιακά απορρίμματα. Τηρείτε τους εθνικούς κανονισμούς για την ξεχωριστή συγκέντρωση και για την ανακύκλωση των άχρηστων εργαλείων, συσκευασιών και εξαρτημάτων.

Πριν την απόσυρση εκφορτίστε την μπαταρία στο ηλεκτρικό εργαλείο. Ασφαλίστε τις επαφές από τυχόν βραχυκύκλωμα (π.χ. μονώστε τις με αυτοκόλλητη ταινία).

## 12. Τεχνικά στοιχεία

➔ *Εικ. Λ.* Διατηρούμε το δικαίωμα για αλλαγές, που εξυπηρετούν την τεχνική πρόοδο.

U = Τάση της μπαταρίας  
n<sub>0</sub> = Αριθμός στροφών χωρίς φορτίο

Ροπή σύσφιξης κατά το βίδωμα:  
M<sub>1</sub> = Μαλακό βίδωμα (ξύλο)  
M<sub>3</sub> = Σκληρό βίδωμα (μέταλλο)  
M<sub>4</sub> = Ρυθμιζόμενη ροπή σύσφιξης

Μέγιστη διάμετρος τρυπανιού:

D<sub>1</sub> μέγ. = Σε χάλυβα  
D<sub>2</sub> μέγ. = Σε μαλακό ξύλο  
D<sub>3</sub> μέγ. = Σε τοιχοποιία

s = μέγ. αριθμός κρούσεων  
m = Βάρος (με τη μικρότερη μπαταρία)  
G = Σπείρωμα άξονα  
D μέγ. = Άνοιγμα τσοκ

Οι τιμές μετρήθηκαν σύμφωνα με το πρότυπο EN 62841.

Επιτρεπόμενες θερμοκρασίες περιβάλλοντος κατά τη λειτουργία: -20 °C έως 50 °C (περιορισμένη απόδοση σε θερμοκρασίες κάτω

από 0 °C). Επιτρεπόμενες θερμοκρασίες κατά την αποθήκευση: 0 °C έως 30 °C

≡ Συνεχές ρεύμα

Τα αναφερόμενα τεχνικά στοιχεία εννοούνται με ανοχές (σύμφωνα με τις εκάστοτε ισχύουσες τεχνικές προδιαγραφές).



### Τιμές εκπομπής

Αυτές οι τιμές καθιστούν δυνατή την εκτίμηση των εκπομπών του ηλεκτρικού εργαλείου και τη σύγκριση διαφόρων ηλεκτρικών εργαλείων. Ανάλογα με τις συνθήκες εργασίας, την κατάσταση του ηλεκτρικού εργαλείου ή των εξαρτημάτων εργασίας μπορεί η πραγματική επιβάρυνση να είναι υψηλότερη ή χαμηλότερη. Για την εκτίμηση λάβετε υπόψη τα διαλείμματα εργασίας και τις φάσεις μικρότερου φορτίου. Με βάση τις αντίστοιχες προσαρμοσμένες τιμές εκτίμησης καθορίστε μέτρα προστασίας για τον χρήστη, π.χ. οργανωτικά μέτρα.

Συνολική τιμή κραδασμών (Διανυσματικό άθροισμα τριών διευθύνσεων) σύμφωνα με το EN 62841:

- $a_{h, ID}$  = Τιμή εκπομπής κραδασμών (Τρύπημα με κρούση σε μπετόν)
- $a_{h, D}$  = Τιμή εκπομπής κραδασμών (Τρύπημα σε μέταλλο)
- $a_{h, S}$  = Τιμή εκπομπής κραδασμών (βίδωμα χωρίς κρούση)
- $K_{h, ...}$  = Ανασφάλεια (ταλάντωση)

Τυπικές ηχητικές στάθμες A:

$L_{pA}$  = Στάθμη ηχητικής πίεσης

$L_{WA}$  = Στάθμη ηχητικής ισχύος

$K_{pA}, K_{WA}$  = Ανασφάλεια (ηχητική στάθμη)

Κατά την εργασία μπορεί να υπάρξει υπέρβαση της στάθμης θορύβου των 80 dB(A).



### Φοράτε ωτοασπίδες!

Metabowerke GmbH  
Metabo-Allee 1  
72622 Nuertingen  
Germany  
[www.metabo.com](http://www.metabo.com)

**metabo**<sup>®</sup>  
PROFESSIONAL POWER TOOL SOLUTIONS