

**3221 / 3232**

**SINGER®**

*Instruction Manual*

---

*Mode d'emploi*

---

*Βιβλίο Οδηγιών*

**EN**

## **IMPORTANT SAFETY INSTRUCTIONS**

This household sewing machine is designed to comply with IEC/EN 60335-2-28 and UL1594.

### **IMPORTANT SAFETY INSTRUCTIONS**

When using an electrical appliance, basic safety precautions should always be followed, including the following:

Read all instructions before using this household sewing machine. Keep the instructions in a suitable place close to the machine. Make sure to hand them over if the machine is given to a third party.

#### **DANGER - To reduce the risk of electric shock :**

- A sewing machine should never be left unattended when plugged in. Always unplug this sewing machine from the electric outlet immediately after using and before cleaning, removing covers, lubricating or when making any other user servicing adjustments mentioned in the instruction manual.

#### **WARNING - To reduce the risk of burns, fire, electric shock, or injury to person :**

- Do not allow to be used as a toy. Close attention is necessary when this sewing machine is used by or near children.
- Use this sewing machine only for its intended use as described in this manual. Use only attachments recommended by the manufacturer as contained in this manual.

- Never operate this sewing machine if it has a damaged cord or plug, if it is not working properly, if it has been dropped or damaged, or dropped into water. Return the sewing machine to the nearest authorized dealer or service center for examination, repair, electrical or mechanical adjustment.
- Never operate the sewing machine with any air openings blocked. Keep ventilation openings of the sewing machine and foot control free from the accumulation of lint, dust, and loose cloth.
- Keep fingers away from all moving parts. Special care is required around the sewing machine needle.
- Always use the proper needle plate. The wrong plate can cause the needle to break.
- Do not use bent needles.
- Do not pull or push fabric while stitching. It may deflect the needle causing it to break.
- Wear safety glasses.
- Switch the sewing machine off ("O") when making any adjustment in the needle area, such as threading needle, changing needle, threading bobbin, or changing presser foot, etc.
- Never drop or insert any object into any opening.
- Do not use outdoors.
- Do not operate where aerosol (spray) products are being used or where oxygen is being administered.
- To disconnect, turn all controls to the off ("O") position, then remove plug from outlet.
- Do not unplug by pulling on cord. To unplug, grasp the plug, not the cord.
- The foot control is used to operate the machine. Avoid placing other objects on the foot control.
- Do not use the machine if it is wet.
- If the LED lamp is damaged or broken, it must be replaced by the manufacturer or its service agent or a similarly qualified person, in order to avoid a hazard.

- If the supply cord connected with the foot control is damaged, it must be replaced by the manufacturer or its service agent or a similarly qualified person, in order to avoid a hazard.
- This sewing machine is provided with double insulation. Use only identical replacement parts. See instructions for Servicing of Double-Insulated Appliances.

## **SAVE THESE INSTRUCTIONS**

### **For Europe only :**

This appliance can be used by children aged from 8 years and above and persons with reduced physical, sensory or mental capabilities or lack of experience and knowledge if they have been given supervision or instruction concerning use of the appliance in a safe way and understand the hazards involved. Children shall not play with the appliance. Cleaning and user maintenance shall not be made by children without supervision.

The noise level under normal operating conditions is less than 75dB(A).

The machine must only be used with foot control of type KD-1902, FC-1902 (110-120V area)/ KD-2902, FC-2902A, FC-2902C, FC-2902D (220-240V area) manufactured by ZHEJIANG FOUNDER MOTOR CORPORATION LTD. (China) / 4C-316B (110-125V area) / 4C-316C (127V area) / 4C-326C (220V area) / 4C-326G (230V area) / 4C-336G (240V area) / 4C-336G (220-240V area) manufactured by Wakaho Electric Ind. Co., Ltd. (Vietnam)

### **For outside Europe :**

This sewing machine is not intended for use by persons (including children) with reduced physical, sensory or mental capabilities, or lack of experience and knowledge, unless they have been given



supervision or instruction concerning use of the sewing machine by a person responsible for their safety. Children should be supervised to ensure that they do not play with the sewing machine.

The noise level under normal operating conditions is less than 75dB(A).

The machine must only be used with foot control of type KD-1902, FC-1902 (110-120V area)/ KD-2902, FC-2902A, FC-2902C, FC-2902D (220-240V area) manufactured by ZHEJIANG FOUNDER MOTOR CORPORATION LTD. (China) / 4C-316B (110-125V area) / 4C-316C (127V area) / 4C-326C (220V area) / 4C-326G (230V area) / 4C-336G (240V area) / 4C-336G (220-240V area) manufactured by Wakaho Electric Ind. Co., Ltd. (Vietnam)

## **SERVICING OF DOUBLE INSULATED PRODUCTS**

In a double-insulated product, two systems of insulation are provided instead of grounding. No ground means is provided on a double-insulated product, nor should a means for grounding be added to the product. Servicing of a double-insulated product requires extreme care and knowledge of the system and should be done only by qualified service personnel. Replacement parts for a double-insulated product must be identical to those parts in the product. A double-insulated product is marked with the words "DOUBLE INSULATION" or "DOUBLE INSULATED".

## **F** **CONSIGNES DE SÉCURITÉ IMPORTANTES**

Cette machine à coudre à usage domestique est conçue pour répondre aux normes IEC/EN 60335-2-28 et UL1594.

### **CONSIGNES DE SÉCURITÉ IMPORTANTES**

Lors de l'utilisation d'un appareil électrique, les précautions de sécurité essentielles doivent toujours être respectées, y compris les suivantes :

Lisez attentivement toutes les instructions avant d'utiliser cette machine à coudre à usage domestique. Conservez les instructions dans un lieu approprié près de la machine. Veillez à les transmettre avec la machine si celle-ci est donnée à une autre personne.

### **DANGER - POUR REDUIRE LE RISQUE DE DECHARGE ELECTRIQUE :**

- Vous ne devez jamais laisser une machine à coudre sans surveillance lorsqu'elle est branchée. Débranchez toujours cette machine à coudre de la prise immédiatement après l'avoir utilisée et avant de la nettoyer, d'enlever les capots, de lubrifier ou lorsque vous faites n'importe quels autres réglages mentionnés dans le manuel d'instruction.

### **AVERTISSEMENT - POUR REDUIRE LE RISQUE DE BRULURES, D'INCENDIE, DE DECHARGE ELECTRIQUE OU DE BLESSURES CORPORELLES :**

- Ne laissez personne jouer avec la machine. Il est fortement recommandé de redoubler d'attention lorsque cette machine à coudre est utilisée par ou près d'enfants.
- N'utilisez cette machine à coudre que pour son usage prévu, comme décrit dans ce manuel. N'utilisez que les accessoires recommandés par le fabricant, conformément aux indications fournies dans ce manuel.

- Ne faites jamais fonctionner cette machine à coudre si la prise ou le cordon sont endommagés, si elle ne fonctionne pas correctement ou si elle est tombée par terre ou a été endommagée ou plongée dans l'eau. Retournez la machine au distributeur ou au centre technique le plus proche de chez vous pour toute révision, réparation ou réglage mécanique ou électrique.
- Ne faites jamais fonctionner la machine à coudre si une ou plusieurs ouvertures de ventilation sont bouchées. Évitez toute présence de peluche, poussières, chutes de tissus dans la ventilation ou dans la pédale de commande.
- N'approchez pas les doigts des parties mobiles, en particulier au niveau de la zone située autour de l'aiguille de la machine.
- Utilisez toujours la plaque à aiguille appropriée. L'utilisation d'une plaque inappropriée risquerait de briser les aiguilles.
- N'utilisez jamais d'aiguilles tordues.
- Ne tirez pas sur le tissu et ne le poussez pas pendant la couture. Vous éviterez ainsi de faire dévier l'aiguille puis de la casser.
- Portez des lunettes de sécurité.
- Éteignez la machine (interrupteur sur "O") lors des réglages au niveau de l'aiguille, par exemple : enfilage de l'aiguille, changement d'aiguille, bobinage de la canette, changement de pied presseur, etc.
- Ne faites jamais tomber, ni glisser un objet dans les ouvertures.
- N'utilisez pas la machine à l'extérieur.
- N'utilisez pas votre machine à proximité de bombes aérosols ou de vaporisateurs, ou lorsque de l'oxygène est administré.
- Pour débrancher, commencez toujours par éteindre votre machine (interrupteur sur "O"), puis retirez la prise du secteur.

- Ne débranchez pas la machine en tirant sur le cordon. Pour débrancher, saisissez la prise et non le cordon.
- La pédale est utilisée pour faire fonctionner la machine. Évitez de placer d'autres objets sur la pédale.
- N'utilisez pas la machine si elle est mouillée.
- Si le voyant LED est endommagé ou cassé, il doit être remplacé par le fabricant ou son agent de service, ou toute autre personne qualifiée, afin d'éviter les risques.
- Si le cordon de la pédale est endommagé, il doit être remplacé par le fabricant ou son agent de service, ou toute autre personne qualifiée, afin d'éviter les risques.
- Cette machine est équipée d'une double isolation. N'utilisez que des pièces détachées d'origine. Voir les instructions relatives à l'entretien des appareils à double isolation.

## **CONSERVEZ CES INSTRUCTIONS**

### **POUR L'EUROPE UNIQUEMENT :**

Cet appareil peut être utilisé par des enfants de plus de 8 ans ainsi que des personnes ayant des capacités physiques, sensorielles ou mentales réduites ou un manque d'expérience et de connaissances, s'ils sont supervisés ou ont reçu des instructions quant à l'utilisation de l'appareil en toute sécurité et s'ils comprennent les éventuels risques encourus. Les enfants ne doivent pas jouer avec l'appareil. Le nettoyage et l'entretien à réaliser par l'utilisateur ne doivent pas être effectués par des enfants sans surveillance.

Le niveau sonore en conditions normales est inférieur à 75 dB(A).

La machine ne doit être utilisée qu'avec une pédale du type KD-1902, FC-1902 (110-120V) / KD-2902, FC-2902A, FC-2902C, FC-2902D (220-240V) fabriquée par ZHEJIANG FOUNDER MOTOR CORPORATION LTD. (China) / 4C-316B (110-125V) / 4C-316C (127V) / 4C-326C (220V) / 4C-

326G (230V) / 4C-336G (240V) / 4C-336G (220-240V) fabriquée par Wakaho Electric Ind. Co., Ltd. (Vietnam)

## **POUR LES PAYS HORS EUROPE :**

Cette machine à coudre n'est pas destinée à être utilisée par des personnes (y compris des enfants) ayant des capacités physiques, sensorielles ou mentales réduites ou un manque d'expérience et de connaissances, sauf si une personne responsable de leur sécurité les surveille ou les aide à utiliser la machine à coudre. Ne laissez pas les enfants jouer avec la machine à coudre.

Le niveau sonore en conditions normales est inférieur à 75 dB(A).

La machine ne doit être utilisée qu'avec une pédale du type KD-1902, FC-1902 (110-120V) / KD-2902, FC-2902A, FC-2902C, FC-2902D (220-240V) fabriquée par ZHEJIANG FOUNDER MOTOR CORPORATION LTD. (China) / 4C-316B (110-125V) / 4C-316C (127V) / 4C-326C (220V) / 4C-326G (230V) / 4C-336G (240V) / 4C-336G (220-240V) fabriquée par Wakaho Electric Ind. Co., Ltd. (Vietnam)

## **ENTRETIEN DES PRODUITS ÉQUIPÉS D'UNE DOUBLE ISOLATION**

Une machine à double isolation est équipée de deux systèmes d'isolation au lieu d'une mise à la terre. Aucun branchement à la terre n'est livré avec un produit à double isolation et ne doit non plus y être ajouté. L'entretien d'un produit à double isolation nécessite une attention toute particulière ainsi qu'une bonne connaissance technique et doit obligatoirement être effectué par du personnel qualifié. Les pièces détachées d'un appareil à double isolation doivent être des pièces d'origine. La mention "DOUBLE ISOLATION" doit figurer sur tout appareil équipé d'une double isolation.



## ΣΗΜΑΝΤΙΚΕΣ ΥΠΟΔΕΙΞΕΙΣ ΑΣΦΑΛΕΙΑΣ

Αυτή η οικιακή ραπτομηχανή είναι σχεδιασμένη με συμμόρφωση στο IEC/EN 60335-2-28 και UL1594.

### ΣΗΜΑΝΤΙΚΕΣ ΥΠΟΔΕΙΞΕΙΣ ΑΣΦΑΛΕΙΑΣ

Όταν χρησιμοποιείτε μια ηλεκτρική συσκευή, πρέπει να τηρούνται πάντοτε βασικές προφυλάξεις ασφάλειας, συμπεριλαμβανόμενων των ακόλουθων:

Διαβάστε όλες τις οδηγίες προτού χρησιμοποιήσετε αυτή την οικιακή ραπτομηχανή. Διατηρείτε τις οδηγίες σε ένα κατάλληλο μέρος κοντά στην μηχανή. Βεβαιωθείτε ότι θα τις παραδώσετε αν η μηχανή δωθεί σε τρίτους.

### ΚΙΝΔΥΝΟΣ - Για την μείωση του κινδύνου ηλεκτροπληξίας :

- Μια ραπτομηχανή δεν πρέπει να αφήνεται ποτέ χωρίς επιτήρηση όταν είναι συνδεδεμένη. Πάντα αποσυνδέετε την ραπτομηχανή από την ηλεκτρική παροχή αμέσως μετά την χρήση και πριν τον καθαρισμό, την αφαίρεση καλυμμάτων, την λίπανση ή όταν κάνετε οποιοσδήποτε άλλες προσαρμογές συντήρησης που αναφέρονται στο εγχειρίδιο χρήσης.

### ΠΡΟΣΟΧΗ - Για την μείωση του κινδύνου εγκαυμάτων, φωτιάς, ηλεκτροπληξίας η τραυματισμού σε πρόσωπα :

- Μην επιτρέπετε να χρησιμοποιείται ως παιχνίδι. Μεγάλη προσοχή είναι απαραίτητη όταν αυτή η ραπτομηχανή χρησιμοποιείται από ή κοντά σε παιδιά.
- Χρησιμοποιήστε αυτή την ραπτομηχανή μόνο για τον σκοπό που προορίζεται όπως περιγράφεται στο εγχειρίδιο χρήσης. Χρησιμοποιείτε μόνο εξαρτήματα που συνιστώνται από τον κατασκευαστή όπως περιέχεται σε αυτό το εγχειρίδιο χρήσης.

- Ποτέ μην λειτουργείτε αυτή την ραπτομηχανή αν έχει ένα φθαρμένο καλώδιο ή πρίζα, αν δεν δουλεύει κανονικά, αν έχει πέσει ή έχει πάθει βλάβη, ή πέσει μέσα σε νερό. Επιστρέψτε την ραπτομηχανή στον πλησιέστερο εξουσιοδοτημένο αντιπρόσωπο ή κέντρο σέρβις για εξέταση, επισκευή, ηλεκτρική ή μηχανική προσαρμογή.
- Ποτέ μην λειτουργείτε την ραπτομηχανή με οποιαδήποτε ανοίγματα αερισμού μπλοκαρισμένα. Διατηρείτε τα ανοίγματα αερισμού της ραπτομηχανής και το ποδόπληκτρο ελέγχου καθαρά από συσσώρευση χνουδιού, σκόνης και σκόρπιων ρούχων.
- Κρατάτε τα δάχτυλα σας μακριά από όλα τα κινούμενα μέρη. Ειδική φροντίδα απαιτείται γύρω από την βελόνα ραπτομηχανής.
- Πάντα χρησιμοποιείτε την κατάλληλη πλάκα βελόνας. Η λάθος πλάκα μπορεί να προκαλέσει θραύση βελόνας.
- Μην χρησιμοποιείτε κυρτωμένες βελόνες.
- Μην τραβάτε ή πιέζετε το ύφασμα ενώ ράβετε. Μπορεί να εκτρέψει την βελόνα προκαλώντας θραύση της.
- Φοράτε γυαλιά ασφάλειας.
- Βάλτε την ραπτομηχανή στο off ("O") όταν κάνετε οποιαδήποτε προσαρμογή στην περιοχή της βελόνας, όπως βελόνιασμα βελόνας, αλλαγή βελόνας, βελόνιασμα μπομπίνας, ή αλλαγή ποδόπληκτρου, κτλ.
- Ποτέ μην ρίχνετε ή εισάγετε αντικείμενα σε οποιοδήποτε άνοιγμα.
- Μην την χρησιμοποιείτε σε εξωτερικό χώρο.
- Μην την χρησιμοποιείτε όπου γίνεται χρήση προϊόντων αεροζόλ (σπρέϊ) ή όπου γίνεται χορήγηση οξυγόνου.
- Για να αποσυνδέσετε, βάλτε όλα τα στοιχεία ελέγχου στην θέση off ("O"), έπειτα αφαιρέστε το βύσμα από την πρίζα.
- Μην την αποσυνδέετε τραβώντας το καλώδιο. Για να αποσυνδέσετε, πιάστε το βύσμα, όχι το καλώδιο.

- Το ποδόπληκτρο χρησιμοποιείται για την λειτουργία της μηχανής. Αποφύγετε την τοποθέτηση άλλων αντικειμένων στο ποδόπληκτρο.
- Μην χρησιμοποιείτε την μηχανή αν είναι βρεγμένη.
- Αν η λάμπα LED είναι χαλασμένη ή σπασμένη, πρέπει να αντικατασταθεί από τον κατασκευαστή ή την υπηρεσία του σέρβις ή από αντίστοιχα εξειδικευμένο προσωπικό, προς αποφυγή κινδύνου.
- Αν το καλώδιο παροχής συνδεδεμένο με το ποδόπληκτρο είναι χαλασμένο, πρέπει να αντικατασταθεί από τον κατασκευαστή ή την υπηρεσία του σέρβις ή από αντίστοιχα εξειδικευμένο προσωπικό, προς αποφυγή κινδύνου.
- Αυτή η ραπτομηχανή είναι εξοπλισμένη με διπλή μόνωση. Χρησιμοποιείτε μόνο πανομοιότυπα ανταλλακτικά. Βλέπε οδηγίες για Σέρβις Συσκευών Διπλής Μόνωσης.

## **ΚΡΑΤΗΣΤΕ ΑΥΤΕΣ ΤΙΣ ΟΔΗΓΙΕΣ ΧΡΗΣΗΣ**

### **Για Ευρώπη μόνο :**

Αυτή η συσκευή μπορεί να χρησιμοποιηθεί από παιδιά ηλικίας από 8 ετών και άνω και πρόσωπα με μειωμένες σωματικές, αισθητηριακές ή πνευματικές ικανότητες ή έλλειψη εμπειρίας και γνώσης αν τους έχει δωθεί επιτήρηση ή οδηγίες σχετικά με την χρήση της συσκευής κατ'ασφαλές τρόπο και αντιλαμβάνονται τους κινδύνους που περιέχονται. Παιδιά δεν πρέπει να παίζουν με την συσκευή. Καθαρισμός και συντήρηση χρήστη δεν πρέπει να γίνεται από παιδιά χωρίς επιτήρηση.

Η στάθμη θορύβου υπό κανονικές συνθήκες εργασίας είναι λιγότερη από 75dB(A).

Η μηχανή πρέπει να χρησιμοποιείται μόνο το ποδόπληκτρο του τύπου KD-1902, FC-1902 (110-120V)/ KD-2902, FC-2902A, FC-2902C, FC-2902D (220-240V) κατασκευασμένο από ZHEJIANG FOUNDER MOTOR CORPORATION LTD. (China) / 4C-316B (110-125V) / 4C-316C (127V) / 4C-326C (220V) / 4C-326G (230V) / 4C-336G (240V) / 4C-336G (220-240V) κατασκευασμένο από Wakaho Electric Ind. Co., Ltd. (Vietnam)



## **Για εκτός Ευρώπης :**

Αυτή η ραπτομηχανή δεν προορίζεται για χρήση από πρόσωπα (συμπεριλαμβανωμένων παιδιών) με μειωμένες σωματικές, αισθητηριακές ή πνευματικές ικανότητες ή έλλειψη εμπειρίας και γνώσης, εκτός αν τους έχει δωθεί επιτήρηση ή οδηγίες σχετικά με την χρήση της ραπτομηχανής από ένα πρόσωπο υπεύθυνο για την ασφάλεια τους. Παιδιά πρέπει να επιτηρούνται για να εξασφαλιστεί ότι δεν παίζουν με την ραπτομηχανή.

Η στάθμη θορύβου υπό κανονικές συνθήκες εργασίας είναι λιγότερη από 75dB(A).

Η μηχανή πρέπει να χρησιμοποιείται μόνο το ποδόπληκτρο του τύπου KD-1902, FC-1902 (110-120V)/ KD-2902, FC-2902A, FC-2902C, FC-2902D (220-240V) κατασκευασμένο από ZHEJIANG FOUNDER MOTOR CORPORATION LTD. (China) / 4C-316B (110-125V) / 4C-316C (127V) / 4C-326C (220V) / 4C-326G (230V) / 4C-336G (240V) / 4C-336G (220-240V) κατασκευασμένο από Electric Ind. Co., Ltd. (Vietnam)

## **ΣΕΡΒΙΣ ΠΡΟΪΟΝΤΩΝ ΔΙΠΛΗΣ ΜΟΝΩΣΗΣ**

Σε ένα προϊόν με διπλή μόνωση, παρέχονται δυο συστήματα μόνωσης αντί για γείωση. Δεν παρέχεται κανένα μέσο γείωσης σε ένα διπλά μονωμένο προϊόν, ούτε πρέπει να προστίθεται μέσο γείωσης στο προϊόν. Το σέρβις ενός διπλά μονωμένου προϊόντος απαιτεί ιδιαίτερη προσοχή και γνώση του συστήματος και πρέπει να γίνεται μόνο από εξειδικευμένο προσωπικό σέρβις. Ανταλλακτικά για ένα διπλά μονωμένο προϊόν πρέπει να είναι πανομοιότυπα με τα μέρη στο προϊόν. Ένα διπλά μονωμένο προϊόν είναι σεσημασμένο με τις λέξεις "ΔΙΠΛΗ ΜΟΝΩΣΗ" ή "ΔΙΠΛΑ ΜΟΝΩΜΕΝΟ".

## **EN** Congratulations

As the owner of a new Singer sewing machine, you are about to begin an exciting adventure in creativity. From the moment you first use your machine, you will know you are sewing on one of the easiest to use sewing machines ever made.

May we recommend that, before you start to use your sewing machine, you discover the many features and the ease of operation by going through this instruction book, step by step, seated at your machine.

To ensure that you are always provided with the most modern sewing capabilities, the manufacturer reserves the right to change the appearance, design or accessories of this sewing machine when considered necessary.

SINGER is the exclusive trademark of The Singer Company Limited S.à.r.l. or its Affiliates. ©2016 The Singer Company Limited S.à.r.l. or its Affiliates. All rights reserved.

## **F** Félicitations

Como propietario/ a de una nueva máquina de coser Singer, usted acaba de iniciar una gran oportunidad para plasmar su creatividad. Desde el momento en que utilice por primera vez su máquina, se dará cuenta de que está cosiendo con una de las máquinas más fáciles de utilizar.

Le recomendamos encarecidamente que, antes de comenzar a utilizar su máquina de coser, conozca las numerosas ventajas y su facilidad de uso leyendo detenidamente este manual de instrucciones, paso a paso, sentado ante su máquina.

Para cerciorarse de que siempre dispondrá de las más modernas capacidades para coser, el fabricante se reserva el derecho de cambiar la apariencia, diseño y accesorios de esta máquina cuando lo considere necesario.

SINGER es una marca registrada de "The Singer Company Limited S.à.r.l." o sus Afiliadas. ©2016 The Singer Company Limited S.à.r.l. o sus Afiliadas. Todos los derechos reservados.

## **GR** ΣΥΓΧΑΡΗΤΗΡΙΑ

Σαν κάτοχοι της νέας ραπτομηχανής SINGER®, είστε έτοιμοι να ξεκινήσετε μια ενδιαφέρουσα δημιουργική δραστηριότητα. Από την πρώτη στιγμή που θα χρησιμοποιήσετε τη μηχανή σας, θα καταλάβετε ότι ράβετε σε μια από τις ευκολότερες ραπτομηχανές που κατασκευάστηκαν ποτέ.

Σας συνιστούμε, πριν αρχίσετε τη χρήση της ραπτομηχανής σας, να ανακαλύψετε τα πολλά της πλεονεκτήματα και την ευκολία λειτουργίας της μέσα σ' αυτό το Βιβλίο Οδηγιών Χειρισμού, βήμα προς βήμα, καθισμένοι μπροστά στη μηχανή σας.

Για να εξασφαλιστεί ότι πάντοτε θα σας παρέχονται οι πλέον μοντέρνες δυνατότητες ραψίματος, διατηρεί το δικαίωμα αλλαγής της εμφάνισης, σχεδίασης ή των εξαρτημάτων της ραπτομηχανής όταν θεωρηθεί απαραίτητο.

Το σήμα SINGER είναι αποκλειστική ιδιοκτησία της εταιρείας The Singer Company Limited S.à.r.l. και των συνδεδεμένων με αυτή επιχειρήσεων. ©2016 The Singer Company Limited S.à.r.l. ή οι συνδεδεμένες επιχειρήσεις. Με την επιφύλαξη παντός νομίμου δικαιώματος.

## **EN** List of contents

---

### **Machine Basics**

Principle Parts of the Machine .....	2/4
Connecting Machine to Power Source .....	6
Two Step Presser Foot Lifter .....	8
Accessories .....	9

### **Threading the Machine**

Winding the Bobbin.....	11
Inserting the Bobbin.....	13
Thread Tension.....	15
Threading the Upper Thread .....	17
Raising the Bobbin Thread .....	19

### **Sewing**

How to Choose Your Pattern .....	21
Stitch Width Dial & Stitch Length Dial.....	23
Sewing Straight Stitch.....	25
Reverse Sewing/ Removing the Work/ Cutting the Thread .....	27
Choosing Stretch Stitch Patterns.....	29
Blind Hem .....	31
Sew 1-Step Buttonhole.....	33
Sewing on Buttons (Model 3221).....	35
Sewing on Buttons (Model 3232).....	37

### **General Information**

Installing the Removable Accessory Storage .....	39
Attaching the Presser Foot Shank .....	41
Needle/Fabric/Thread Chart .....	43
Darning Plate.....	46

### **Maintenance and Troubleshooting**

Inserting & Changing Needles .....	48
Troubleshooting Guide .....	50

## **F** Table des matières

---

### **Les bases de la machine**

Composants principaux de la machine à coudre .....	3/5
Branchement de la machine à une source d'alimentation .....	7
Lever le pied presseur à deux niveaux .....	8
Accessoires .....	10

### **Enfilage de la machine**

Remplissage de la canette .....	12
Insertion de la canette .....	14
Tension du fil .....	16
Enfilage supérieur .....	18
Pour remonter le fil de canette .....	20

### **Couture**

Comment choisir votre motif .....	22
Cadran de largeur de point et cadran de longueur de point .....	24
Couture de points droits .....	26
Couture en marche arrière/ Pour retirer votre ouvrage en cours/ Pour couper le fil .....	28
Choisir les motifs de point extensible .....	30
Ourlet invisible .....	32
Couture de boutonnieres en 1 étape .....	34
Couture de boutons (Modèle 3221) .....	36
Couture de boutons (Modèle 3232) .....	38

### **Informations générales**

Installation du bras amovible .....	40
Fixez le support du pied presseur .....	42
Table de correspondance de l'aiguille, du tissu et du fil .....	44
Plaque à reprendre .....	47

### **Entretien et dépannage**

Insertion et changement d'aiguille .....	49
Guide de dépannage .....	51

**Γνωριμία με την μηχανή σας**

Κύρια μέρη της μηχανής.....	3/5
Σύνδεση της μηχανής στην πρίζα.....	7
Μοχλός ανύψωσης ποδιού (2 βήματα).....	8
Εξαρτήματα .....	10

**Πέρασμα της κλωστής**

Μασούρισμα .....	12
Τοποθέτηση μασουριού .....	14
Ένταση κλωστής .....	16
Πέρασμα της πάνω κλωστής.....	18
Ανέβασμα της κάτω κλωστής.....	20

**Ράψιμο**

Πώς να επιλέξετε σχέδιο .....	22
Διακόπτες μήκους και πλάτους βελονιάς .....	24
Ευθεία ραφή .....	26
Ραφή στερεώματος ραφής / Μετακίνηση υφάσματος / Κόψιμο της κλωστής .....	28
Επιλέγοντας ελαστικές βελονιές .....	30
Κρυφοβελονιά.....	32
Αυτόματη κουμπότρυπα .....	34
Ράψιμο κουμπιού (Μοντέλο 3221).....	36
Ράψιμο κουμπιού (Μοντέλο 3232).....	38

**Γενικές πληροφορίες**

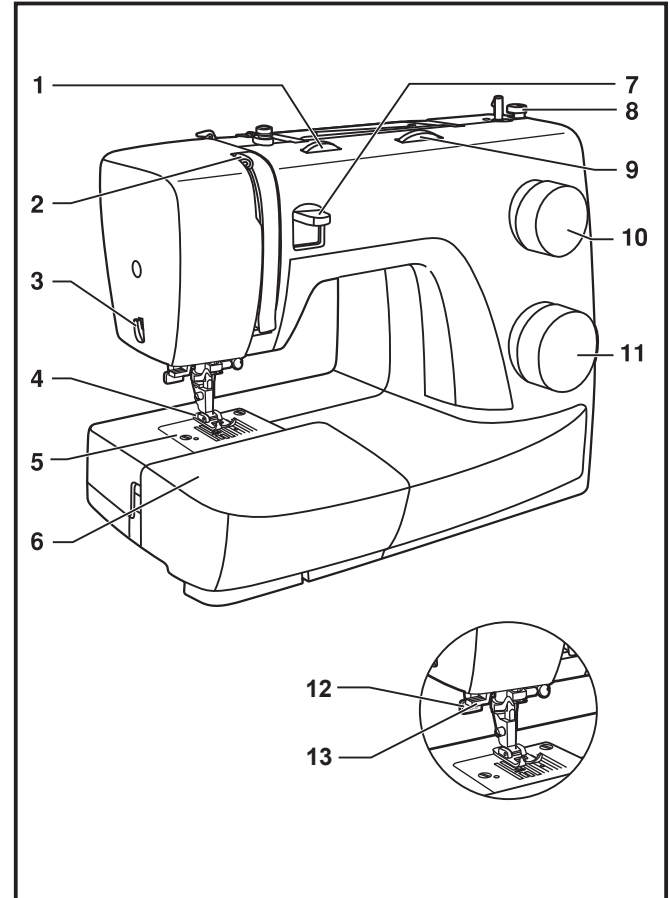
Εγκατάσταση του αποσπώμενου πλατό ραψίματος.....	40
Τοποθέτηση πελμάτος ποδιού.....	42
Ταίριασμα βελόνας / υφάσματος / κλωστής.....	45
Πλάκα καλύψεως δοντιών .....	47

**Συντήρηση και αντιμετώπιση προβλημάτων**

Τοποθέτηση και αλλαγή βελονών .....	49
Οδηγός αντιμετώπισης προβλημάτων .....	52

## EN Principal Parts of the Machine

1. Thread tension dial
2. Thread take-up lever
3. Thread cutter
4. Presser foot
5. Needle plate
6. Removable accessory storage
7. Reverse sewing lever
8. Bobbin stopper
9. Stitch width dial (Model 3232)
10. Stitch length dial
11. Pattern selector dial
12. One step buttonhole lever
13. Automatic Threader



## **F** Composants principaux de la machine à coudre

---

1. Réglage de la tension
2. Releveur du fil
3. Coupe fil
4. Pied presseur
5. Plaque a aiguille
6. Bras amovible/ rangement des accessoires
7. Levier de couture arrière
8. Axe butoir de la canette
9. Cadran de largeur de point (Modèle 3229)
10. Cadran de longueur de point
11. Cadran de sélection de motifs
12. Levier de boutonnière à une étape
13. Enfileur automatique

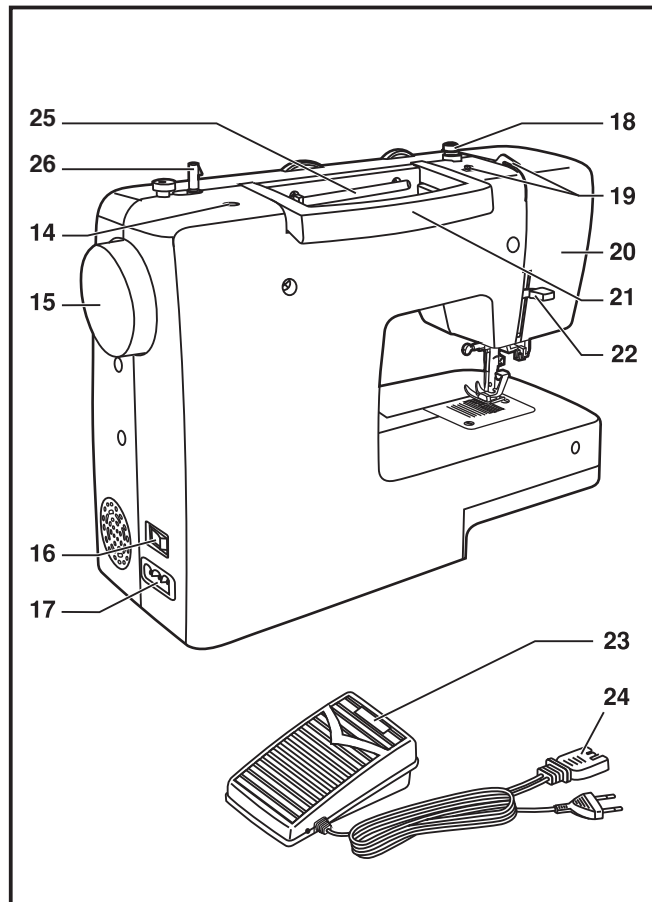
## **GR** Κύρια μέρη της μηχανής

---

1. Επιλογέας έντασης κλωστής
2. Πετεινός
3. Κόφτης κλωστής
4. Ποδαράκι πίεσης
5. Πλάκα βελόνας
6. Αποσπώμενο πλατό και κουτί εξαρτημάτων
7. Διακόπτης στερεώματος ραφής
8. Στοπ μασουρίστρας
9. Επιλογέας πλάτους βελονιάς (Μοντέλο 3229)
10. Επιλογέας μήκους βελονιάς
11. Επιλογέας σχεδίων
12. Μοχλός για αυτόματη κουμπότρυπα
13. Αυτόματο πέρασμα κλωστής

## EN Principal Parts of the Machine

- 14. Hole for second spool pin
- 15. Handwheel
- 16. Power and light switch
- 17. Main plug socket
- 19. Bobbin thread guide
- 19. Upper thread guide
- 20. Face plate
- 21. Handle
- 22. Presser foot lifter
- 23. Foot speed control
- 24. Power cord
- 25. Horizontal spool pin
- 26. Bobbin winding spindle





## **F** Composants principaux de la machine à coudre

---

14. Trou pour insérer un deuxième axe de bobine
15. Volant
16. Interrupteur d'alimentation et d'éclairage
17. Prise de branchement du fil d'alimentation
19. Guide remplissage de canette
19. Guide-fil supérieur
20. Plaque frontale
21. Poignée de transport
22. Levier pied de biche
23. Rhéostat
24. Fil électrique
25. Porte bobine horizontal
26. Axe pour disposer la canette

## **GR** Κύρια μέρη της μηχανής

---

14. Υποδοχή για δεύτερη κουβαρίστρα
15. Τροχαλία
16. Διακόπτης λειτουργίας on/off και λάμπας
17. Κεντρικό φως
19. Οδηγός κλωστής μασουριού
19. Οδηγός πάνω κλωστής
20. Πλαϊνό καπάκι
21. Χερούλι
22. Μοχλός ποδιού πίεσης
23. Πατήστρα
24. Καλώδιο τροφοδοσίας ρεύματος
25. Οριζόντιος άξονας κουβαρίστρας
26. Άξονας τυλίγματος μασουρίστρας

## EN Connecting Machine to Power Source

Connect the machine to a power source as illustrated. (1)  
This appliance is equipped with a polarized plug which must be used with the appropriate polarized outlet. (2)

### Attention:

Unplug power cord when machine is not in use.

### Foot control

The foot control pedal regulates the sewing speed. (3)

### Attention:

Consult a qualified electrician if in doubt of how to connect machine to power source.

Unplug power cord when machine is not in use.

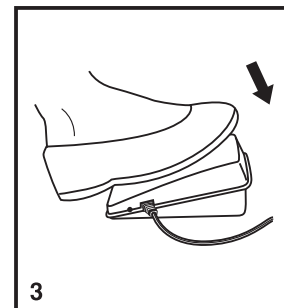
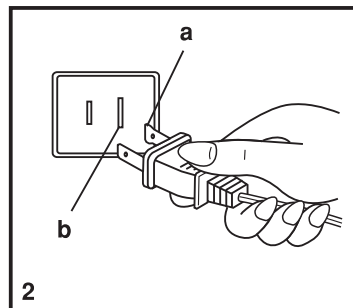
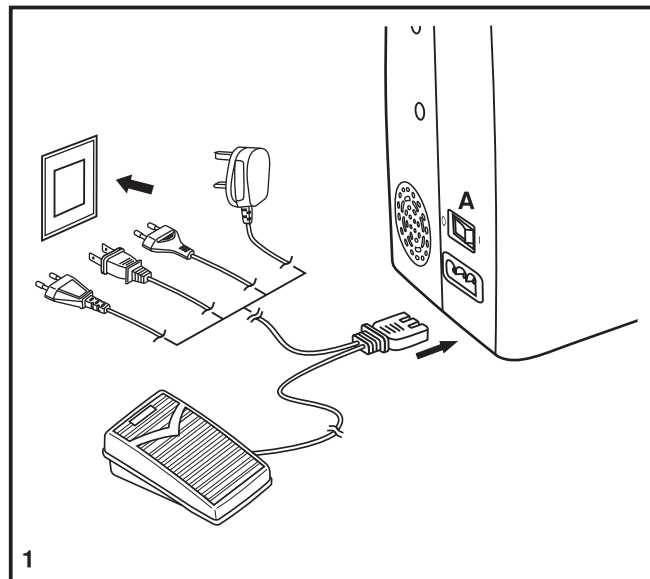
### Sewing light

Press main switch (A) to "I" for power and light.

### IMPORTANT NOTICE

For appliance with a polarized plug (one blade is wider than the other). To reduce the risk of electric shock, this plug is intended to fit in a polarized outlet only one way. If it does not fit fully in the outlet, reverse the plug. If it still does not fit, contact a qualified electrician to install the proper outlet. Do not modify the plug in any way.

- a. Polarized attachment plug
- b. Conductor intended to be grounded



## **F** Branchement de la machine à une source d'alimentation

Brancher la machine comme indiqué ci-contre. (1) La fiche de la machine est dotée de broches normalisées et doit être utilisée avec une prise de courant conforme aux normes en vigueur. (2)

### **Attention:**

Débrancher le fil d'alimentation lorsque la machine n'est pas utilisée.

### **Rhéostat**

Le rhéostat contrôle la vitesse de fonctionnement de la machine. (3)

### **Attention:**

Consulter un électricien qualifié en cas de doute pour brancher la machine. Débrancher la machine quand celle-ci n'est pas utilisée.

### **Voyant témoin**

Appuyer sur le bouton d'alimentation : le voyant s'allume et la machine est prête à fonctionner (A).

### **REMARQUE IMPORTANTE**

La prise de la machine comporte des broches polarisées (l'une est plus large que l'autre). Afin de réduire les risques d'électrocution brancher la machine en respectant la taille des trous de la prise.

Si la fiche n'entre pas complètement dans la prise, inverser le sens. Si vous rencontrez une difficulté contacter un électricien. Ne pas modifier la fiche vous-même.

- Fiche polarisée
- Prise de terre

## **GR** Σύνδεση της μηχανής στην πρίζα

Συνδέστε τη μηχανή στην πρίζα όπως δείχνει η εικόνα. (1) Αυτή η συσκευή είναι εξοπλισμένη με φως στην πολικότητα, το οποίο πρέπει να χρησιμοποιείται με την κατάλληλη πρίζα με πόλωση. (2)

### **Προσοχή:**

Αποσυνδέστε το καλώδιο τροφοδοσίας όταν η μηχανή δεν χρησιμοποιείται.

### **Πατήστρα**

Η πατήστρα ρυθμίζει την ταχύτητα του ραφίματος. (3)

### **Προσοχή:**

Συμβουλευτείτε ένα εξουσιοδοτημένο ηλεκτρολόγο εάν έχετε κάποια αμφιβολία όταν συνδέετε τη μηχανή στην πρίζα. Αποσυνδέστε το καλώδιο τροφοδοσίας όταν η μηχανή δεν χρησιμοποιείται.

### **Φως ραφίματος**

Πατήστε τον κύριο διακόπτη (A) στο "I" για τροφοδοσία και φωτισμό "I".

### **ΣΗΜΑΝΤΙΚΗ ΣΗΜΕΙΩΣΗ**

Για συσκευή που διαθέτει βύσμα γείωσης (η μια είσοδος είναι πιο πλατιά από την άλλη). Για να μειωθεί ο κίνδυνος ηλεκτροπληξίας αυτό το βύσμα προσαρμόζεται σε πρίζα γείωσης με έναν μόνο τρόπο. Αν το βύσμα δεν προσαρμόζεται ακριβώς στη πρίζα, γυρίστε την από την άλλη πλευρά. Αν και πάλι δεν προσαρμόζεται ακριβώς επικοινωνήστε με έναν αρμόδιο τεχνικό για να εγκαταστήσει τη σωστή πρίζα. Όπως και να έχει μην προσπαθήσετε να τροποποιήσετε το βύσμα.

- Βύσμα γείωσης
- Ειδικός αγωγός για γείωση

## **EN** Two Step Presser Foot Lifter

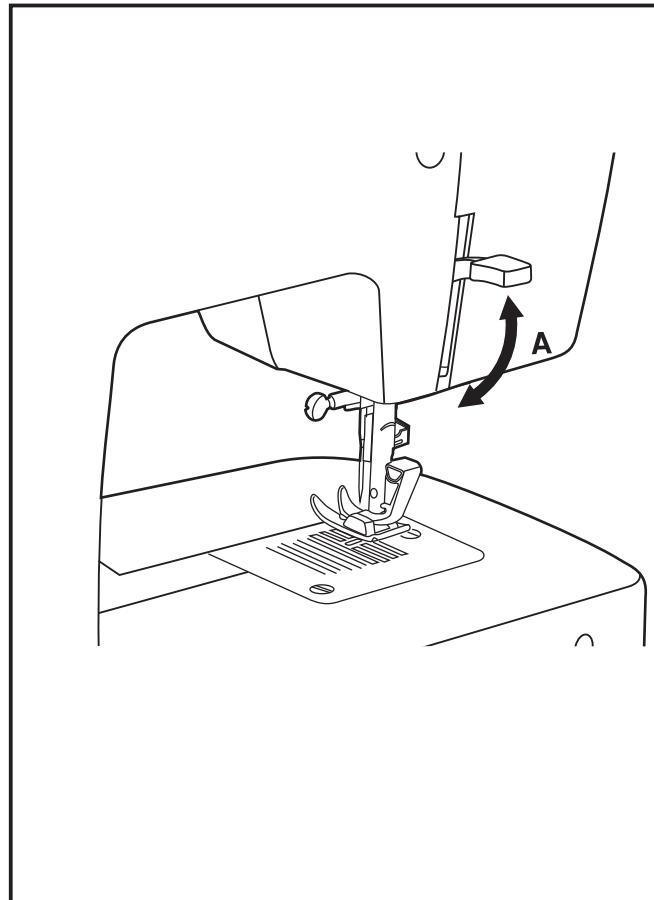
When sewing several layers or thick fabrics, the presser foot can be raised to a higher position for easy positioning of the work. (A)

## **F** Lever le pied presseur à deux niveaux

Lorsque vous cousez plusieurs épaisseurs de tissus épais, le pied presseur peut être soulevé sur une position élevée afin de faciliter le positionnement du tissu. Faire attention lorsque vous cousez plusieurs épaisseurs et travailler lentement (A).

## **GR** Μοχλός ανύψωσης ποδιού (2 βήματα)

Όταν ράβετε αρκετές στρώσεις υφασμάτων ή χονδρά υφάσματα, το ποδαράκι πίεσης μπορεί να ρυθμιστεί στη θέση (A) για ευκολότερη τοποθέτηση του υφάσματος.



## EN Accessories

### Standard accessories (1)

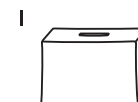
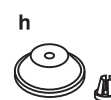
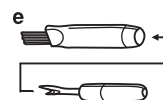
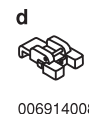
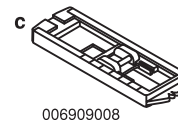
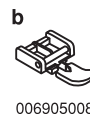
- a. All purpose foot
- b. Zipper foot
- c. Buttonhole foot
- d. Button sewing foot
- e. Seam ripper/ brush
- f. Edge/ quilting guide
- g. Pack of needles
- h. Spool holder
- i. Bobbin (3x)
- j. L-screwdriver
- k. Darning plate
- l. Soft cover

### Optional accessories (2)

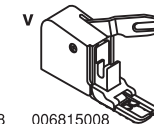
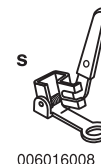
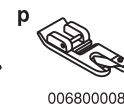
(These 10 accessories are not supplied with this machine; they are however available as special accessories from your local dealer.)

- m. Auxiliary spool pin
- n. Satin stitch foot
- o. Overcasting foot
- p. Hemmer foot
- q. Cording foot
- r. Blind hem foot
- s. Darning/ embroidery foot
- t. Gathering foot
- u. Quilting/ straight stitch foot
- v. Even-feed foot

### 1 Standard accessories



### 2 Optional accessories



## **F** Accessoires

---

### **Accessoires standards (1)**

- a. Pied multi-usage
- b. Pied pour fermeture-éclair
- c. Pied pour boutonnière
- d. Pied pour pose de bouton
- e. Brosse/ Découreur
- f. Guide couture/ matelassage
- g. Étui à aiguilles
- h. Arrêt bobine
- i. Canette (3x)
- j. Tournevis L
- k. Plaque de reprisage
- l. Housse de protection souple

### **Accessoires facultatifs (2)**

(Ces 10 accessoires ne sont pas fournis avec la machine. cependant, ils sont disponibles dans votre magasin SINGER®)

- m. Porte-bobine auxiliaire
- n. Pied bourdon
- o. Pied pour surfilage
- p. Pied ourleur à semelle étroite
- q. Pied pour pose de cordón
- r. Pied pour ourlet invisible
- s. Pied reprisage/ broderie
- t. Pied pour plissage
- u. Pied pour matelassage
- v. Pied pour appareillement

## **GR** Εξαρτήματα

---

### **Βασικά εξαρτήματα (1)**

- a. Ποδαράκι γενικής χρήσης
- b. Ποδαράκι φερμουάρ
- c. Ποδαράκι κουμπότρυπας
- d. Ποδαράκι ραψίματος κουμπιών
- e. Εργαλείο ξηλώματος ραφής / βούρτσα
- f. Οδηγός ραφής
- g. Πακέτο βελονών
- h. Στοπ κουβαρίστρας
- i. Μασούρια (3x)
- j. Κατσαβίδι τύπου L
- k. Πλάκα καλύψεως δοντιών
- l. Μαλακό κάλυμμα

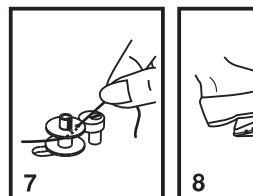
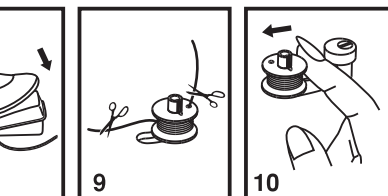
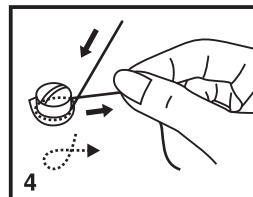
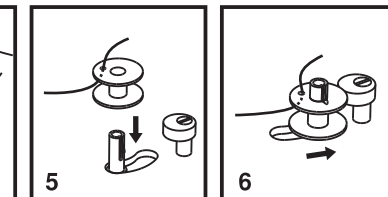
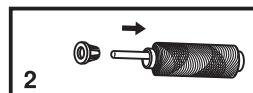
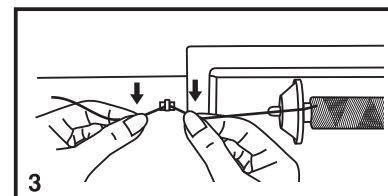
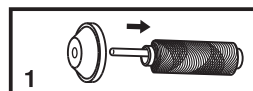
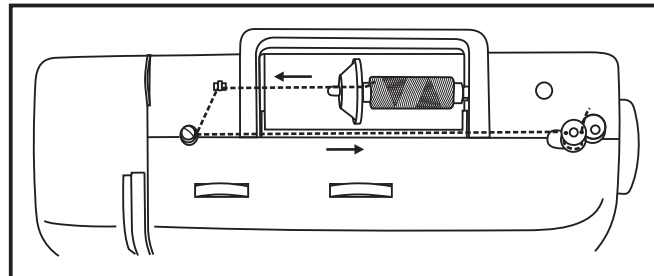
### **Προαιρετικά εξαρτήματα (2)**

(Αυτά τα 10 εξαρτήματα δε χορηγούνται με αυτή τη μηχανή. Διατίθενται ωστόσο σαν ειδικά εξαρτήματα από τον τοπικό προμηθευτή σας).

- m. Δεύτερη άξονας κουβαρίστρας
- n. Ποδαράκι γαζιού για σατέν
- o. Ποδαράκι καρικόματος
- p. Στριφωτήρι
- q. Ποδαράκι για κορδόνι
- r. Ποδαράκι κρυφοβελονιάς
- s. Ποδαράκι για μαντάρισμα / κέντημα
- t. Ποδαράκι για σούρα
- u. Ποδαράκι καπιτοναρίσματος
- v. Ποδαράκι ταυτόχρονης προωθήσεως

## EN Winding the Bobbin

- Place thread and corresponding spool holder on to spool pin. (1/2)
- Snap thread into thread guide. (3)
- Wind thread clockwise around bobbin winder tension discs. (4)
- Thread bobbin as illustrated and place on spindle. (5)
- Push bobbin spindle to right. (6)
- Hold thread end. (7)
- Step on foot control pedal. (8)
- Cut thread. (9)
- Push bobbin spindle to left (10) and remove.



### Please Note:

When the bobbin winder spindle is in "bobbin winding" position, the machine will not sew and the hand wheel will not turn. To start sewing, push the bobbin winder spindle to the left (sewing position).

## **F** Remplissage de la canette

---

- Placer le fil et le support correspondant sur le porte bobine. (1/2)
- Glisser le fil dans le guide. (3)
- Enroulez le fil dans le sens horaire autour des disques de tension du dévidoir. (4)
- Glissez le fil dans la canette tel qu'indiqué et placez celle-ci sur l'axe. (5)
- Poussez la canette vers la droite. (6)
- Tenez l'extrémité du fil. (7)
- Appuyez sur le rhéostat de la machine. (8)
- Coupez le fil. (9)
- Repoussez l'axe du dévidoir vers la gauche (10) et retirez la canette.

### **Veillez noter:**

Lorsque l'axe du dévidoir de canette est dans la position de remplissage de la canette, la machine ne coud pas et le volant reste immobile. Pour commencer la couture, pousser l'axe du dévidoir de canette vers la gauche (position de couture).

## **GR** Μασούρισμα

---

- Τοποθετείστε την κλωστή και το στοπ της κουβαρίστρας μέσα στον άξονα κουβαρίστρας. (1/2)
- Τοποθετήστε την κλωστή στον οδηγό κλωστής. (3)
- Τυλίξτε την κλωστή προς τα δεξιά γύρω από τους δίσκους έντασης μασουρίσματος. (4)
- Περάστε την κλωστή στο μασούρι όπως δείχνει η εικόνα και τοποθετήστε την στον άξονα. (5)
- Σπρώξτε το αξονάκι του μασουριού προς τα δεξιά. (6)
- Κρατήστε την άκρη της κλωστής. (7)
- Πατήστε την πατήστρα. (8)
- Κόψτε την κλωστή. (9)
- Σπρώξτε το αξονάκι του μασουριού προς τα αριστερά (10) και αφαιρέστε το.

### **Παρακαλούμε σημειώστε:**

Όταν ο άξονας της μασουρίστρας είναι στην θέση "μασουρίσματος", η μηχανή δεν ράβει. Για να αρχίσετε το ράψιμο, σπρώξτε τον άξονα της μασουρίστρας προς τα αριστερά (θέση ραψίματος).



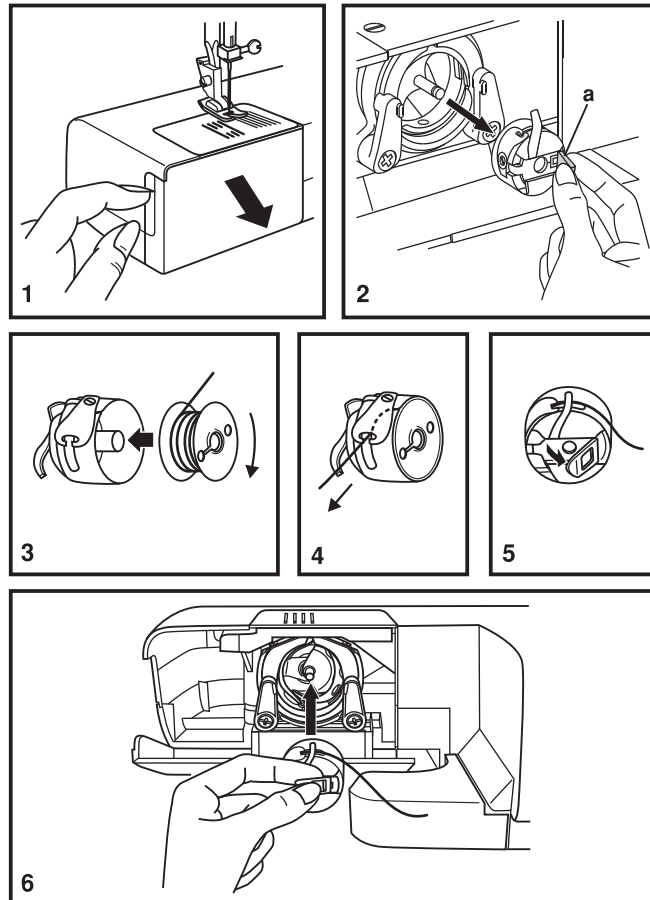
## EN Inserting the Bobbin

When inserting or removing the bobbin, the needle must be fully raised.

- Remove the extension table, then open the hinged cover. (1)
- Pull the bobbin case tab (a) and remove the bobbin case. (2)
- Hold the bobbin case with one hand. Insert the bobbin so that the thread runs in a clockwise direction (arrow). (3)
- Pull the thread through the slit and under the finger. (4)  
Leave a 6 inch tail of thread.
- Hold the bobbin case by the hinged latch. (5)
- Insert it into the shuttle. (6)

### Attention:

Turn power switch to off ("O") before inserting or removing the bobbin.



## **F** Insertion de la canette

Lors de la mise en place et du retrait de la canette, veillez à ce que l'aiguille se trouve en position haute maximale.

- Ouvrez le couvercle à charnière. (1)
- Retirez le boîtier à canette en tirant sur le loquet du boîtier (a). (2)
- Tenez le boîtier à canette d'une main. Introduisez la canette de façon à ce que le fil s'enroule dans le sens des aiguilles d'une montre (flèche). (3)
- Engagez le fil dans la fente et tirez-le vers la gauche et sous le ressort jusqu'à ce que le fil apparaisse dans l'ouverture rectangulaire. (4) Laisser dépasser le fil d'environ 15 cm (6").
- Maintenez le loquet du boîtier à canette entre le pouce et l'index. (5)
- Glissez le boîtier à canette dans le crochet en s'assurant que le doigt du boîtier s'insère complètement dans la fente. (6)

### **Attention:**

Placer l'interrupteur sur la position ("O") avant d'insérer ou de retirer la canette.

## **GR** Τοποθέτηση μασουριού

Όταν τοποθετείτε ή αφαιρείτε το μασούρι, η βελόνα πρέπει να έχει σηκωθεί πλήρως.

- Ανοίξτε το κάλυμμα (1).
- Τραβήξτε το γαντζάκι της σαΐτας (a) και αφαιρέστε την σαΐτα (2).
- Κρατήστε τη σαΐτα με το ένα χέρι. Τοποθετήστε το μασούρι έτσι ώστε η κλωστή να γυρνά με δεξιόστροφη κατεύθυνση (βέλος) (3).
- Τραβήξτε την κλωστή μέσα από τη σχισμή και κάτω από το δάχτυλο (4). Αφήστε δίντσες (6 εκατ) κλωστής.
- Κρατήστε την σαΐτα από το σύρτη (5).
- Τοποθετήστε τη μέσα στην υποδοχή της σαΐτας (τσαγανό) (6).

### **Προσοχή:**

Κλείστε την τροφοδοσία ρεύματος ("O") πριν την τοποθέτηση ή την αφαίρεση του μασουριού.

## EN Thread Tension

### Upper thread tension

Basic thread tension setting: "4"

To increase the tension, turn the dial to the next number up.

To reduce the tension, turn the dial to the next number down.

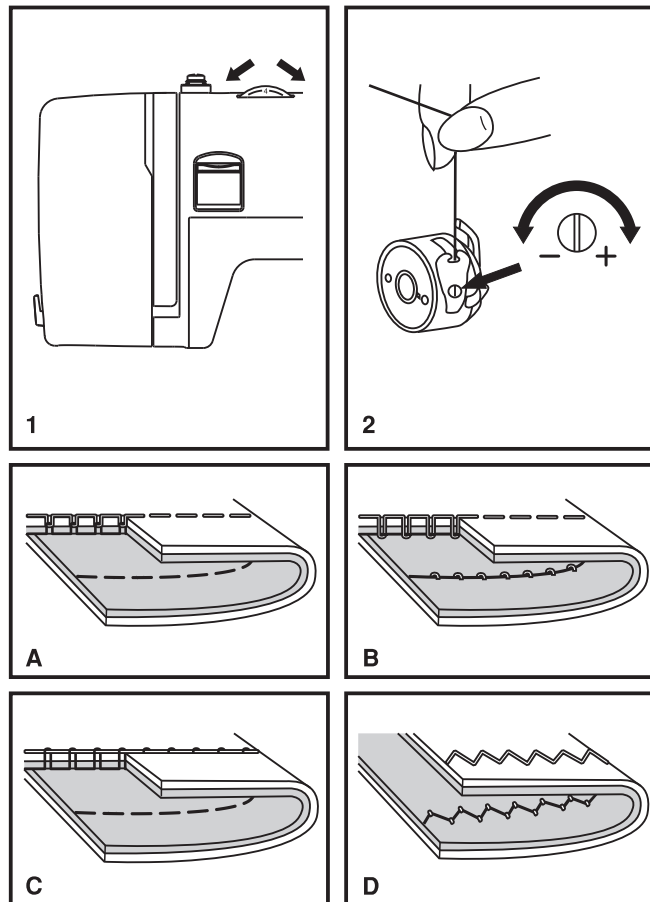
- A. Normal thread tension for straight stitch sewing.
- B. Thread tension too loose for straight stitch sewing. Turn dial to higher number.
- C. Thread tension too tight for straight stitch sewing. Turn dial to lower number.
- D. Normal thread tension for zig zag and decorative sewing. Correct thread tension is when a small amount of the upper thread appears on the bottom side of fabric.

### Lower thread tension

To test the bobbin thread tension, remove the bobbin case and bobbin and hold it by suspending it by the thread. Jerk it once or twice. If the tension is correct, the thread will unwind by about an inch or two. If the tension is too tight, it does not unwind at all. If the tension is too loose, it will drop too much. To adjust, turn the small screw on the side of the bobbin case.

### Please note:

- Proper setting of tension is important to good sewing.
- There is no single tension setting appropriate for all stitch functions, thread or fabric.
- A balanced tension (identical stitches both top and bottom) is usually only desirable for straight stitch construction sewing.
- 90% of all sewing will be between "3" and "5".
- For zig zag and decorative sewing stitch functions, thread tension should generally be less than for straight stitch sewing.
- For all decorative sewing you will always obtain a nicer stitch and less fabric puckering when the upper thread appears on the bottom side of your fabric.



## **F** Tension du fil

---

### **Tension du fil supérieur**

Réglage de base pour la tension du fil: "4"

Pour augmenter la tension, tourner la sélecteur sur une valeur plus élevée. Pour réduire la tension, tourner la sélecteur sur une valeur inférieure.

- A. La tension du fil normale pour couture avec points droits est illustrée.
- B. Si la tension du fil est trop faible pour couture avec un point droit, tourner le sélecteur sur une valeur plus élevée.
- C. Si la tension du fil est trop forte pour couture avec un point droit, tourner le sélecteur sur une valeur plus basse.
- D. La tension du fil normale pour couture zigzag et décorative.

### **Veillez noter :**

- Le bon réglage de la tension est important pour bien coudre.
- Il n'existe pas un réglage de tension standard pour toutes les fonctions de points, fil ou tissu.
- Une tension équilibrée (points identiques hauts et bas) n'est habituellement souhaitable que pour la couture utilisant le point droit.
- 90% de tous les travaux de couture requièrent un réglage de tension compris entre "3" et "5" .
- Pour les fonctions de couture avec point zigzag et couture décorative, la tension du fil devrait généralement être inférieure à celle utilisée pour la couture utilisant le point droit.
- Pour tous les travaux de couture décorative, vous obtiendrez toujours de meilleures finitions et moins de plis dans le tissu lorsque l'enfilage supérieur apparaît à l'arrière de votre tissu.

## **GR** Ένταση κλωστής

---

### **Ένταση της πάνω κλωστής**

Βασική ρύθμιση έντασης κλωστής: "4"

Για να αυξήσετε την ένταση, γυρίστε τον επιλογέα στον επόμενο αύξοντα αριθμό. Για να μειώσετε την ένταση, γυρίστε τον επιλογέα στον επόμενο μικρότερο αριθμό.

- A. Κανονική ένταση κλωστής για ράψιμο ευθείας βελονιάς. Γυρίστε τον επιλογέα σε μεγαλύτερο νούμερο.
- B. Ένταση κλωστής πολύ χαλαρή για ράψιμο ευθείας βελονιάς. Γυρίστε τον επιλογέα σε μεγαλύτερο νούμερο.
- C. Ένταση κλωστής πολύ σφικτή για ράψιμο ευθείας βελονιάς. Γυρίστε τον επιλογέα σε μικρότερο νούμερο.
- D. Κανονική ένταση κλωστής για ράψιμο ζικ-ζακ και διακοσμητικών γαζιών. Η σωστή ένταση κλωστής είναι όταν ένα μικρό μέρος της επάνω κλωστής εμφανίζεται στην κάτω μεριά του υφάσματος.

### **Ένταση της κάτω κλωστής**

Για να ελέγξετε την ένταση της κάτω κλωστής, αφαιρέστε την σαίτα και το μασουράκι και κρατήστε τη κρεμώντας τη από την κλωστή. Τινάξτε τη μία ή δύο φορές. Εάν η ένταση είναι σωστή, η κλωστή θα ξετυλιχτεί μια ή δύο ίντσες. Εάν η ένταση είναι πολύ σφικτή, δεν θα ετυλιχτεί καθόλου. Εάν η ένταση είναι πολύ χαλαρή, θα πέσει πάρα πολύ. Για να ρυθμίσετε, γυρίστε την μικρή βίδα στην πλευρά της σαίτας.

### **Παρακαλούμε σημειώστε:**

- Η κατάλληλη ρύθμιση έντασης κλωστής είναι σημαντική για καλό ράψιμο.
- Δεν υπάρχει μια μόνο κατάλληλη ρύθμιση έντασης για όλα τα γαζιά πάνω στα υφάσματα.
- Μια ομοιόμορφη ένταση (πανομοιότυπα γαζιά και στην κορυφή και στο κάτω μέρος) είναι συνήθως η μόνη επιθυμητή για το ράψιμο ίσιων γαζιών.
- Το 90% όλου του ραψίματος θα είναι μεταξύ "3" και "5".
- Για ράψιμο διακοσμητικών και ζικ-ζαγκ γαζιών, η ένταση της κλωστής θα πρέπει γενικά να είναι μικρότερη από αυτή του ραψίματος ίσιων γαζιών.
- Για όλο το διακοσμητικό ράψιμο πάντοτε θα επιτυγχάνετε το ωραιότερο γαζί και το λιγότερο σούρωμα όταν η πάνω κλωστή εμφανίζεται στην κάτω πλευρά του υφάσματος σας.

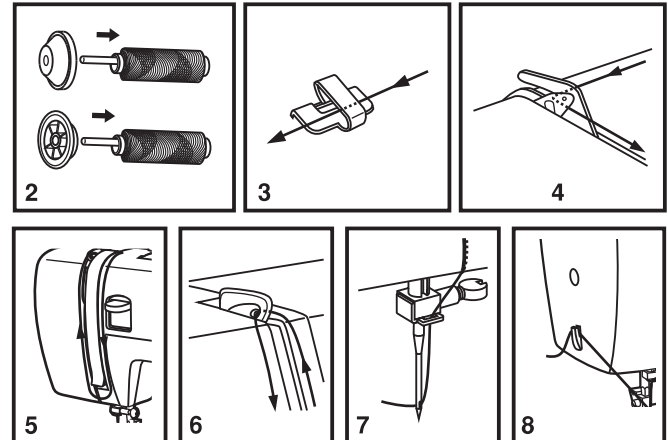
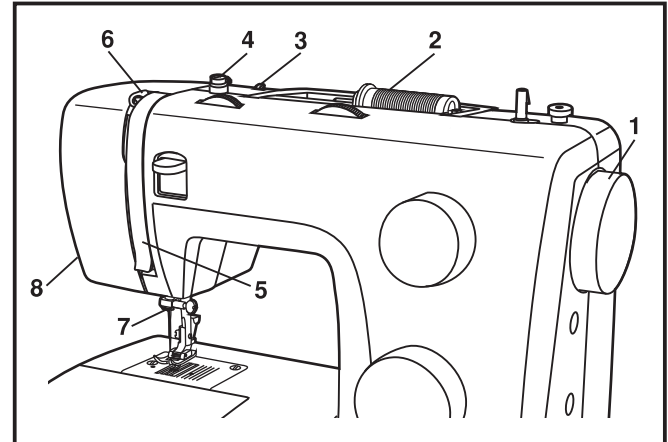
## EN Threading the Upper Thread

This is a simple operation but it is important to carry out correctly as by not doing so several sewing problems could result.

- Start by raising the needle to its highest point (1), and continue turning the handwheel counterclockwise until the needle just slightly begins to descend. Raise the presser foot to release the tension discs.

**Note:** For safety, it is strongly suggested you turn off the power before threading.

- Lift up the spool pin. Place the spool of thread on the holder with the thread coming off the spool as shown. For small thread spools, place small side of spool holder next to spool. (2)
- Draw thread from spool through the upper thread guide (3) and pulling thread through pre-tension spring as illustrated. (4)
- Thread tension module by leading thread down right channel and up left channel. (5) During this process it is helpful to hold the thread between the spool and thread guide. (6)
- At the top of this movement pass thread from right to left through the slotted eye of the take-up lever and then downwards again. (6)
- Now pass thread behind the thin wire needle clamp guide (7) and then down to the needle which should be threaded from front to back. (See page 19 for instructions on how to use the Automatic needle threader.)
- Pull about 6-8 inches of thread to the rear beyond the needle eye. Trim thread to length with built in thread cutter. (8)



## **F** Enfilage supérieur

Cette opération est simple. Il est important de l'exécuter correctement sous peine de faire éventuellement face à plusieurs problèmes de couture.

- Tournez le volant pour lever l'aiguille dans sa position la plus haute (1) et qu'elle s'abaisse légèrement, relevez le pied presseur pour libérer les disques de tension.

**Note:** Pour des raisons de sécurité, il est fortement recommandé d'éteindre la machine avant de l'enfiler.

- Levez le porte bobine horizontale. Placez la bobine de fil sur le porte bobine, le fil sortant de la bobine comme indiqué ci-contre. Pour les petites bobines utiliser le petit arrêt bobine.
- Passez le fil de la bobine à travers le guide-fil supérieur. (3) Guider le fil autour du guide en le tirant à travers le ressort de pré tension tel qu'illustré. (4)
- Enfillez le module de tension en guidant le fil vers le bas via la rainure droite et vers le haut via la rainure gauche (5). Au cours de cette opération, il est utile de tenir le fil entre la bobine et le guide-fil (4) et de le tirer doucement vers le haut.
- Enfillez maintenant l'oeillet du releveur de fil en y passant le fil de droite à gauche et en tirant vers vous. Guidez le fil à nouveau vers le bas. (6)
- Passez le fil dans le guide-fil horizontal qui se trouve sur le pince aiguille. (7)
- Enfillez ensuite le chas de l'aiguille de l'avant vers l'arrière et tirez à peu près 10 cm de fil vers l'arrière de la machine. Coupez le fil à la longueur désirée à l'aide du coupe fil incorporé. (8)

## **GR** Πέρασμα της πάνω κλωστής

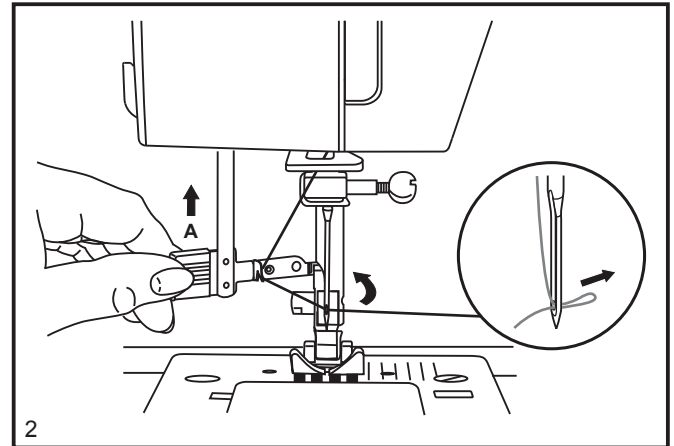
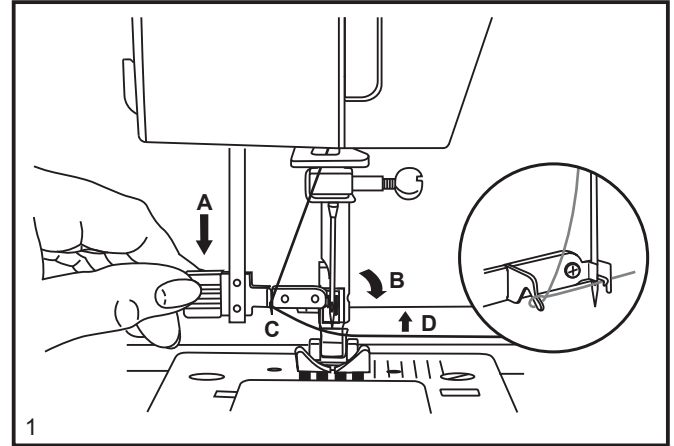
Αυτή είναι μια απλή λειτουργία αλλά είναι σημαντικό να γίνει σωστά γιατί εάν δεν γίνει μπορεί να προκαλέσει πολλά προβλήματα κατά το ράψιμο.

- Γυρίστε τη τροχαλία ώστε η βελόνα να βρίσκεται στην υψηλότερη θέση (1), και συνεχίστε να γυρίζετε τη τροχαλία προς τα αριστερά μέχρι η βελόνα να αρχίσει ελαφρώς να κατεβαίνει. Ανεβάστε το ποδαράκι πίεσης ώστε να απελευθερώσετε τους δίσκους έντασης.  
**Σημείωση:** Για την ασφάλεια σας συνιστάται αυστηρά να κλείνετε το διακόπτη λειτουργίας (θέση "0") πριν το πέρασμα της κλωστής.
- Σηκώστε τον άξονα της κουβαρίστρας. Τοποθετήστε την κουβαρίστρα στην υποδοχή με την κλωστή να βγαίνει από την κουβαρίστρα όπως δείχνει η φωτογραφία. Τοποθετήστε το στοπ της κουβαρίστρας. Για μικρές κουβαρίστρες τοποθετήστε τη μικρή πλευρά του στοπ της κουβαρίστρας προς τα μέσα (2).
- Τραβήξτε την κλωστή από την κουβαρίστρα περνώντας την μέσα από τον πάνω οδηγό κλωστής (3) εφαρμόστε την καλά και τραβήξτε τη προς το μέρος σας, ώστε να σταθεροποιηθεί στο ελατήριο προ-έντασης όπως φαίνεται στην εικόνα (4).
- Οδηγήστε την κλωστή προς την κάτω εγκοπή και στη συνέχεια ανεβάστε την εφαρμόζοντας την στην πάνω εγκοπή (5). Κατά την διάρκεια αυτής της διαδικασίας είναι χρήσιμο να κρατάτε την κλωστή μεταξύ της κουβαρίστρας και του οδηγού κλωστής.
- Έχοντας φτάσει στο πάνω σημείο (πετεινό) περάστε την κλωστή από τα δεξιά προς τα αριστερά μέσω της εγκοπής του πετεινού και οδηγήστε την κλωστή προς τα κάτω (6).
- Περάστε την κλωστή στον κάτω οριζόντιο οδηγό κλωστής όπως φαίνεται (7) και μετά οδηγήστε την προς τη βελόνα, παίρνοντας την κλωστή μέσα στην βελόνα από μπροστά ώστε να βγαίνει από πίσω.
- Τραβήξτε προς τα πίσω την κλωστή περίπου 6-δίντσες μακριά από τη βελόνα. Κόψτε την με το ενσωματωμένο κόφτη (8).

## EN Automatic Needle Threader

- Raise the needle to its highest position.
- Press lever (A) down as far as it will go.
- The threader automatically swings to the threading position (B).
- Pass thread around thread guide (C).
- Pass the thread in front of the needle around the hook (D) from bottom to top.
- Release lever (A).
- Pull the thread through the needle eye.

Attention:  
Turn power switch to off ("O")!



## **GR** Αυτόματος περαστήρας κλωστής

---

- Ανασηκώστε τη βελόνα στην ψηλότερη θέση.
- Πατήστε το μοχλό A προς τα κάτω μέχρι να τερματίσει.
- Ο περαστήρας αυτόματα στρέφεται στη θέση περάσματος κλωστής B.
- Περάστε τη κλωστή γύρω από το άγκιστρο c.
- Περάστε τη κλωστή μπροστά από τη βελόνα γύρω από το άγκιστρο D από κάτω προς τα πάνω.
- Ελευθερώστε το μοχλό A.
- Τραβήξτε τη κλωστή μέσω του ματιού της βελόνας.

### **ΠΡΟΣΟΧΗ:**

Κλείστε τη τροφοδοσία ρεύματος («O»)!

## **F** Enfileur automatique d'aiguille

---

- Relever l'aiguille à sa position la plus haute.
- Appuyer (A) le plus possible.
- L'enfileur se met automatiquement en position d'enfilage (B).
- Faire passer le fil autour du guide-fil (C).
- Faire passer le fil devant l'aiguille autour du crochet (D) depuis le bas vers le haut.
- Relâcher le levier (A).
- Tirer le fil à travers le chas de l'aiguille.

### **Attention:**

Eteindre l'interrupteur ("O")!

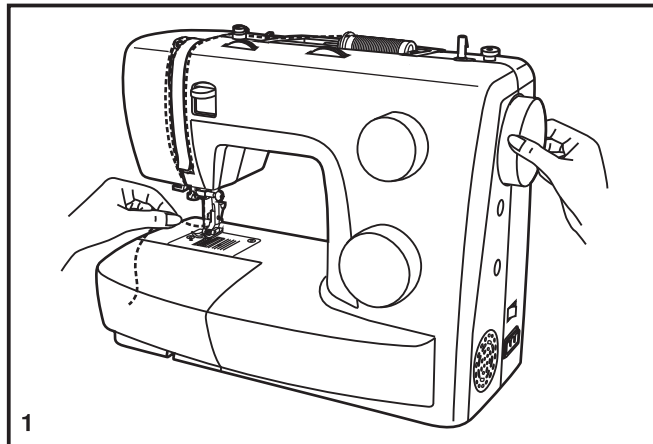


## EN Raising the Bobbin Thread

Hold the upper thread with the left hand. Turn the handwheel (1) towards you (counterclockwise) lowering, then raising needle.

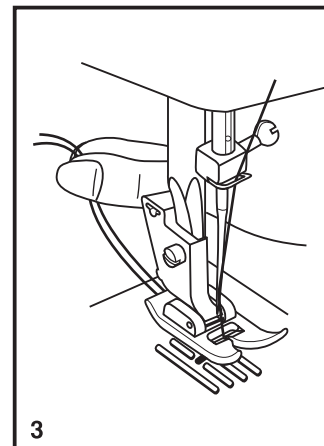
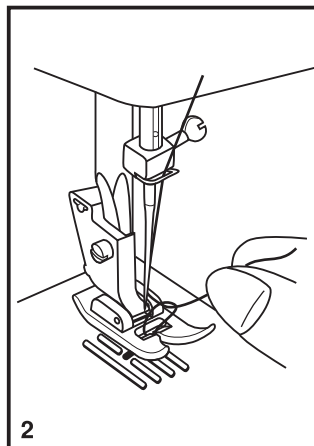
**Note:**

If it is difficult to raise the bobbin thread, check to make sure the thread is not trapped by the hinged cover or the removable accessory storage.



Gently pull on the upper thread to bring the bobbin thread up through the needle plate hole. (2)

Lay both threads to the back under the presser foot. (3)



## **F** Pour remonter le fil de canette

---

Tenir le fil supérieur avec la main gauche. Tourner le volant (1) vers vous (sens anti-horaire) pour abaisser et lever l'aiguille.

### **Note:**

Sil y est difficile de remonter le fil de la canette, vérifiez que le fil n'est pas pris dans le couvercle du boîtier ou dans la fermeture du bras amovible.

Tirer doucement vers le haut sur le fil supérieur de la bobine pour faire passer le fil de la canette à travers l'orifice de la plaque à aiguille. (2)

Reposer les deux fils à l'arrière sous le pied presseur. (3)

## **GR** Ανέβασμα της κάτω κλωστής

---

Κρατήστε την πάνω κλωστή με το αριστερό σας χέρι. Γυρίστε τη τροχαλία (1) προς το μέρος σας (προς τα αριστερά) χαμηλώνοντας, μετά σηκώστε τη βελόνα.

### **Σημείωση:**

Εάν είναι δύσκολο να σηκώσετε την κάτω κλωστή, ελέγξτε για να βεβαιωθείτε ότι η κλωστή δεν έχει παγιδευτεί από το κάλυμμα ή το αποσπώμενο πλατό ραψίματος.

Τραβήξτε απαλά την πάνω κλωστή για να φέρετε την κλωστή του μασουριού πάνω μέσω της οπής της πλάκας βελόνας (2).

Τραβήξτε και τις δύο κλωστές προς τα πίσω κάτω από το ποδαράκι πίεσης (3).

## EN How to Choose Your Pattern

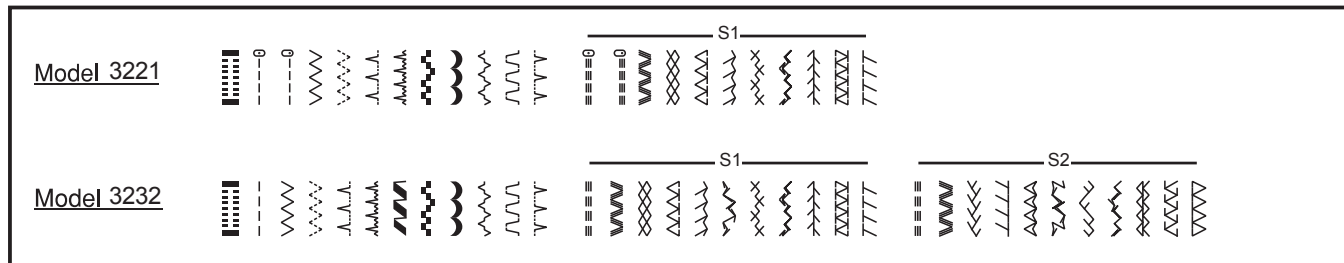
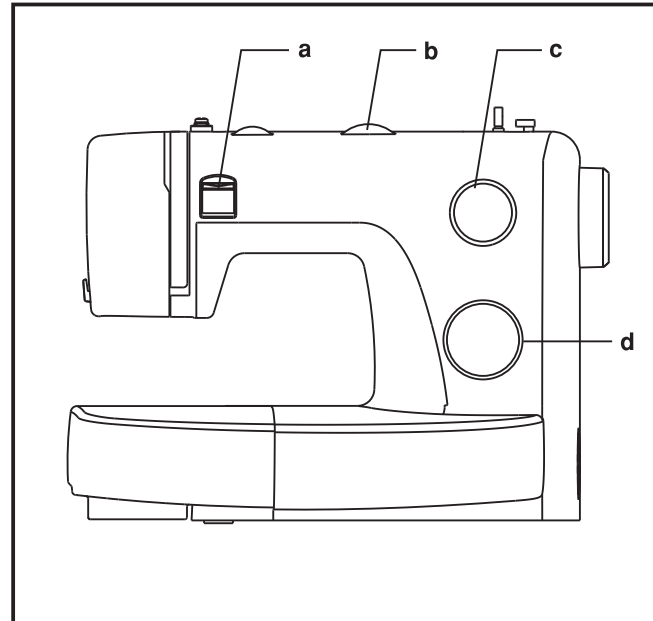
To select a stitch, simply turn the pattern selector dial. The pattern selector dial may be turned in either direction.

For straight stitch, select pattern " | " or " | " with the pattern selector dial. Adjust the stitch length with the stitch length dial.

For zigzag stitch, select pattern " ~ " with the pattern selector dial. Adjust the stitch length and stitch width according to the fabric being used.

To obtain the other patterns, turn the stitch length dial to "S1" or "S2", select the pattern desired with pattern selector dial, and adjust the stitch width with the stitch width dial.



- a. Reverse lever
- b. Stitch width dial (Model 3232)
- c. Stitch length dial
- d. Pattern selector dial




## **F** Comment choisir votre motif

---

Pour sélectionner un point, il suffit de tourner le bouton de sélection de points. Le sélecteur de points peut se tourner dans n'importe quel sens (vers la droite ou vers la gauche)

Pour le point droit, sélectionnez le point "  " ou "  " à l'aide du bouton de sélection de points. Réglez la longueur de point à l'aide du bouton de réglage de longueur.

Pour le point zig zag, sélectionnez le point "  " à l'aide du bouton de sélection de points. Réglez la longueur et la largeur de point, en fonction du type de tissu.



Pour obtenir les autres points, mettre le bouton de longueur de point sur "S1" ou "S2", sélectionnez ensuite le point désiré à l'aide du bouton de sélection de points, puis réglez la largeur de point à l'aide du bouton de réglage de la largeur.


- Levier de couture arrière
- Cadran de largeur de point (Modèle 3229)
- Cadran de longueur de point
- Cadran de sélection de motifs

## **GR** Πώς να επιλέξετε σχέδιο

---

Για να επιλέξετε βελονιά γυρίστε τον επιλογέα σχεδίων στο επιθυμητό σχέδιο. Ο επιλογέας σχεδίων μπορεί να στραφεί και προς τις δύο κατευθύνσεις.

Για ευθεία βελονιά επιλέξτε το σχέδιο "  " ή "  " με τον επιλογέα σχεδίων. Ρυθμίστε το μήκος της βελονιάς με τον επιλογέα μήκους βελονιάς.

Για ζικ-ζακ βελονιά επιλέξτε το σχέδιο "  " με τον επιλογέα σχεδίων.  
Ρυθμίστε το μήκος και το πλάτος της βελονιάς ανάλογα με τον τύπο υφάσματος που χρησιμοποιείτε.

Για να πετύχετε τα υπόλοιπα σχέδια, γυρίστε τον επιλογέα μήκους βελονιάς στο "S1" ή "S2", επιλέξτε το σχέδιο που επιθυμείτε με τον επιλογέα σχεδίου και ρυθμίστε το πλάτος της βελονιάς με τον επιλογέα πλάτους βελονιάς.

- Διακόπτης Στερεώματος Ραφής
- Επιλογέας Πλάτους Βελονιάς (Μοντέλο 3229)
- Επιλογέας Μήκους Βελονιάς
- Επιλογέας σχεδίων

## EN Stitch Width Dial & Stitch Length Dial

### Function of stitch width dial (Model 3229)

The maximum zigzag stitch width for zigzag stitching is 5mm; however, the width can be reduced on any patterns. The width increases as you move zigzag dial from "0" - "5". (1)

The stitch width dial is also the control for the straight stitch infinite needle position. "0" is center needle position, "5" is full right needle position.

### Function of stitch length dial while zig-zag stitching

Set the pattern selector dial to "~~~~~". (2) (Model 3223)

Set the pattern selector dial to zig-zag. (Model 3229)

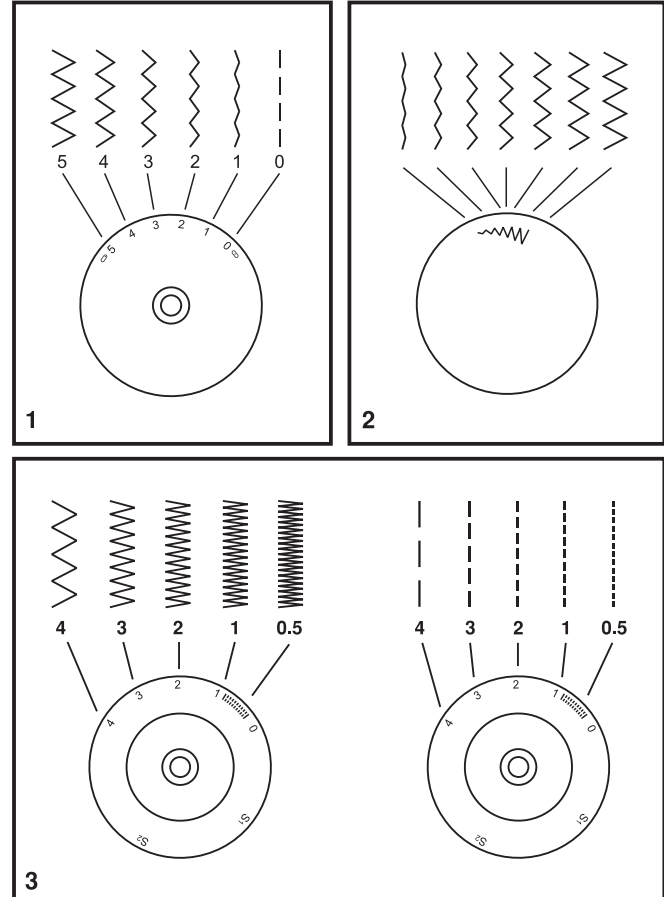
The density of zig-zag stitches increase as the setting of stitch length dial approaches "0".

Neat zig-zag stitches are usually achieved at "2.5" or below. (3)

Dense zig-zag stitches are called satin stitches. (3)

### Function of stitch length dial for when straight stitching

For straight stitch sewing, turn the pattern selector dial to the straight stitch setting. Turn the stitch length dial, and the length of the individual stitches will decrease as the dial approached "0". The length of the individual stitches will increase as the dial approaches "4". Generally speaking, use a longer stitch length when sewing heavier weight fabrics or when using a thicker needle or thread. Use a shorter stitch length when sewing lighter weight fabrics or when using a finer needle or thread.



## **F** Cadran de largeur de point et cadran de longueur de point

---

### **Fonction du cadran de largeur de point (Modèle 3229)**

La largeur maximum de point zigzag pour la couture en zigzag est 5mm ; toutefois, la largeur peut être réduite sur n'importe quel motif. La largeur augmente au fur et à mesure que vous déplacez le cadran de zigzag de "0" à "5". (1)

Le cadran de largeur de point contrôle également la position d'aiguille de point droit infini. La position "0" est centrale d'aiguille, "5" est complètement droite.

### **Fonction du cadran de longueur de point lors de la couture en zigzag**

Tourner le cadran de sélection de motifs sur "~~~~~". (2) (Modèle 3223)

Régler le cadran de sélection de motifs sur zigzag. (Modèle 3229)

La densité des points en zigzag augmente au fur et à mesure que le réglage du cadran de longueur de point approche du "0".

Des points en zigzag soignés sont généralement obtenus sur "2,5" ou en dessous. (3)

Les points en zigzag serrés sont appelés points bourdon. (3)

### **Fonction du cadran de longueur de point lors de la couture de points droits**

Pour coudre des points droits, tourner le cadran de sélection de motifs sur couture de points droits. Tourner le cadran de longueur de point et la longueur des points individuels sera réduite au fur et à mesure que le cadran se rapproche du "0". La longueur des points individuels augmentera au fur et à mesure que le cadran se rapproche de "4". En général, il faut utiliser un point plus long lors de la couture de tissus plus lourds ou lorsqu'une aiguille ou un fil plus épais sont utilisés. Utiliser une longueur de point plus courte lors de la couture de tissus plus légers ou lorsqu'une aiguille ou un fil plus fins sont utilisés.

---

## **GR** Διακόπτες μήκους και πλάτους βελονιάς

---

### **Λειτουργία πλάτος βελονιάς (Μοντέλο 3229)**

Το μεγαλύτερο πλάτος βελονιάς ζικ ζακ είναι 5 χλ, οστόσο το πλάτος μπορεί να μειωθεί για οποιοδήποτε σχέδιο. Το πλάτος αυξάνεται καθώς μετακινείται ο διακόπτης από "0" - "5". (1)

Ο διακόπτης πλάτους βελονιάς ελέγχει επίσης την θέση της βελόνας στην ευθεία ραφή. Το "0" τοποθετεί την βελόνα στο κέντρο. Το "5" τοποθετεί την βελόνα τέρμα δικαίωμα ενώ.

### **Χρήση του διακόπτη μήκους για την ζικ ζακ ραφή**

Γυρίστε τον επιλογέα σχεδίων στο "~~~~~" (2). (Μοντέλο 3223)

Ρυθμίστε τον επιλογέα σχεδίων στην θέση ζικ-ζακ. (Μοντέλο 3229)

Η πικνότητα των βελονιών ζικ ζακ θα αυξηθεί καθώς ο διακόπτης ρύθμισης μήκους πλησιάζει το '0'. Για να πετύχετε τις καλύτερες ραφές ζικ ζακ ρυθμίστε το μήκος στο "2,5" η λιγότερο.

Το πικνό ζικ ζακ ονομάζεται σατέν βελονιά.

### **Χρήση του διακόπτη μήκους για την ευθεία ραφή**

Για την ευθεία ραφή, ρυθμίστε τη μηχανή για βασική ευθεία βελονιά. (1) Γυρίστε τον διακόπτη μήκους βελονιάς και το μήκος της κάθε βελονιάς θα μειωθεί καθώς πλησιάζει το '0'. Το μήκος της κάθε βελονιάς θα αυξηθεί καθώς ο διακόπτης πλησιάζει το "4". (2) Γενικά, επιλέξτε ένα μεγαλύτερο μήκος βελονιάς όταν ράβετε χοντρά η βαριά υφάσματα η όταν χρησιμοποιείτε χοντρή βελόνα η κλωστή. Επιλέξτε μικρότερο μήκος βελονιάς όταν ράβετε λεπτά υφάσματα η όταν χρησιμοποιείτε λεπτή βελόνα η κλωστή.

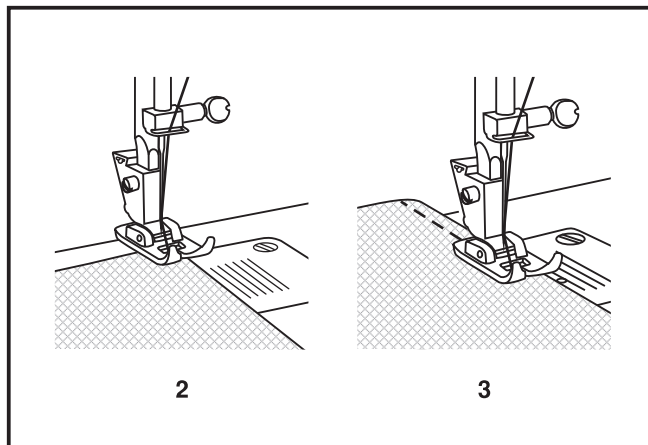
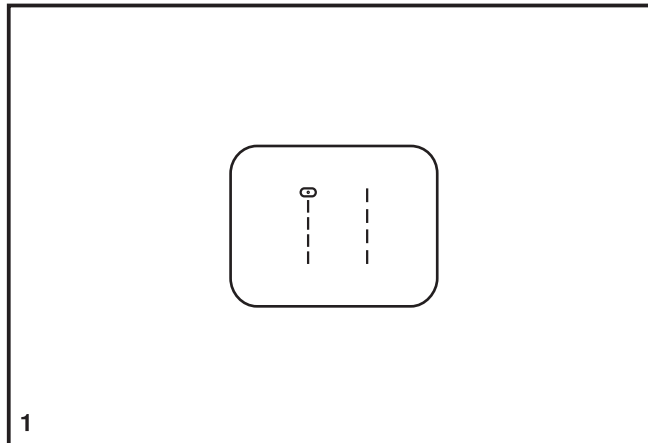
---

## EN Sewing Straight Stitch

To begin sewing, set the machine for straight stitch. (1)

Place the fabric under the presser foot with the fabric edge lined up with the desired seam guide line on the needle plate. (2)

Lower the presser foot lifter, and then step on the foot controller to start sewing. (3)



## **F** Couture de points droits

---

Pour commencer à coudre, régler la machine sur le point droit. (1)

Placer le tissu sous le pied presseur avec le bord du tissu aligné au guide de couture souhaité sur la plaque à aiguilles. (2)

Abaisser le releveur du pied presseur, puis appuyer sur la pédale pour commencer à coudre. (3)

## **GR** Ευθεία ραφή

---

Αρχικά ρυθμίστε τη μηχανή για τη ευθεία βελονιά με την βελόνα στο κέντρο η δεξιά .(1)

Τοποθετήστε το ύφασμα κάτω από το ποδαράκι ευθυγραμμίζοντας την άκρη του υφάσματος με τις γραμμές οδηγών στην πλάκα βελόνας (2)

Χαμηλώστε τον μοχλό ποδοφόρου, και πατήστε την πατήστρα για να ξεκινήσετε να ράβετε. (3)



## **EN** Reverse Sewing

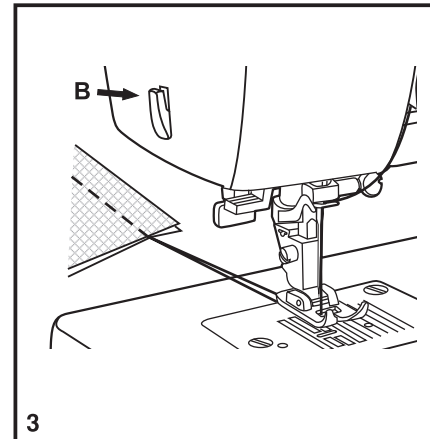
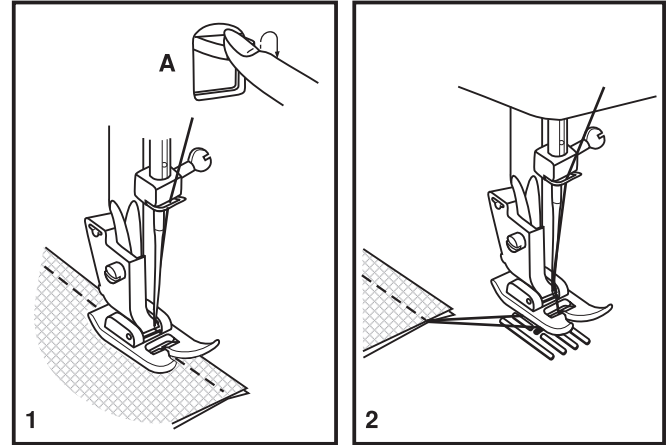
To secure the beginning and the end of a seam, press down the reverse sewing lever (A). Sew a few reverse stitches. Release the lever and the machine will sew forward again. (1)

## Removing the Work

Turn the handwheel toward you (counterclockwise) to bring the thread take up lever to its highest position, raise the presser foot and remove work behind the needle and presser foot. (2)

## Cutting the Thread

Pull the threads under and behind the presser foot. Guide the threads to the side of the face plate and into thread cutter (B). Pull threads down to cut. (3)



## **F** Couture en marche arrière

---

Afin de renforcer le début et la fin d'une couture, abaissez le bouton marche arrière en le poussant vers le bas. Faire quelques points en sens inverse. Lâcher le bouton et la machine reprendra la couture vers l'avant (A). (1)

## **Pour retirer votre ouvrage en cours**

---

Tourner le volant vers vous afin d'amener le releveur de fil en position haute, lever le pied presseur et retirer votre ouvrage en le tirant vers l'arrière du pied presseur et de l'aiguille. (2)

## **Pour couper le fil**

---

Tirer sur les deux fils à l'arrière du pied presseur. Les guider le long de la plaque frontale et les placer dans le coupe-fil (B). Tirer les fils vers le bas pour couper. (3)

## **GR** Ραφή στερεώματος ραφής

---

Για να στερεώσετε την αρχή και το τέλος της ραφής, πατήστε προς τα κάτω το μοχλό στερεώματος ραφής (A). Ράψτε μερικές ραφές προς τα πίσω. Απελευθερώστε το μοχλό και η μηχανή θα ράβει πάλι προς τα εμπρός (1).

## **Μετακίνηση υφάσματος**

---

Γυρίστε τη τροχαλία προς το μέρος σας (προς τα αριστερά) για να φέρετε τον πετεινό στην ψηλότερη θέση, σηκώστε το ποδαράκι πίεσης και αφαιρέστε το ύφασμα πίσω από το ποδαράκι πίεσης και τη βελόνα (2).

## **Κόψιμο της κλωστής**

---

Τραβήξτε τις κλωστές πίσω από το ποδαράκι πίεσης. Οδηγήστε τις κλωστές προς το πλαϊνό καπάκι και μέσα στον κόφτη κλωστής (B). Τραβήξτε τις κλωστές προς τα κάτω για να κοπούν (3).

## EN Choosing Stretch Stitch Patterns

The stretch stitch patterns are indicated with a blue color on the pattern selector dial. To select these stitches, turn the pattern selector dial to the desired pattern. Then, turn the stitch length dial to the indicator marked "S1". Though there are several stretch patterns, here are two examples:

### Straight Stretch Stitch

Set the pattern selector dial to "0" or "1".

Used to add triple reinforcement to stretch and hardwearing seams.

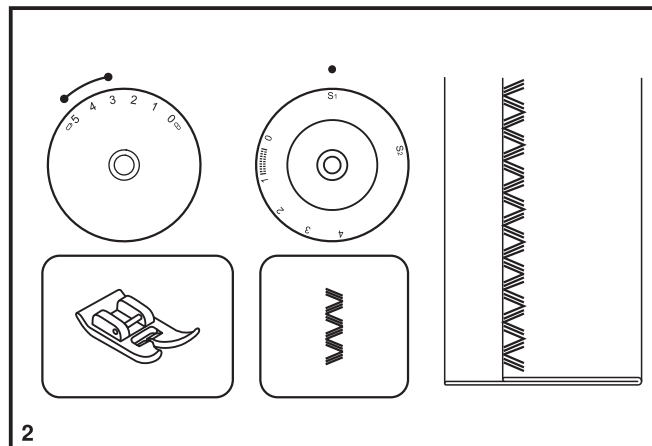
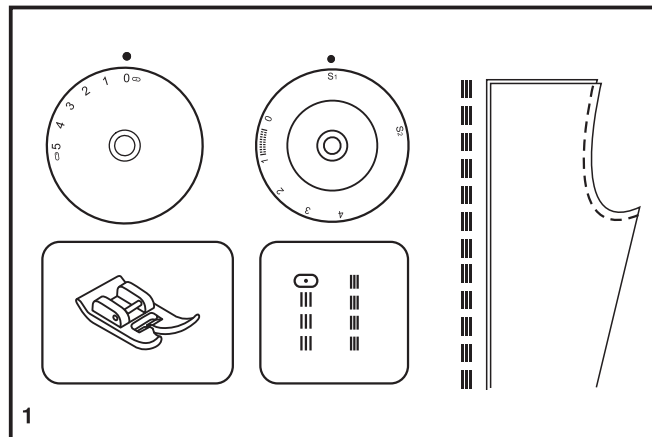
The machine sews two stitches forward and one stitch backwards.

### Ric Rac

Set the pattern selector dial to "2".

Adjust the stitch width dial to between "3" and "5". (Model 3229)

Ric rac stitch is suitable for firm fabrics like denim, corduroy, poplin, duck, etc.



## F Choisir les motifs de point extensible

Les motifs de point extensible sont indiqués en bleu sur le cadran de sélection de motifs. Pour sélectionner ces points, tourner le cadran de sélection de motifs sur le motif souhaité. Puis, tourner le cadran de longueur de point sur l'indicateur marqué par "S1". Il existe plusieurs motifs extensibles et en voici deux exemples :

### Point extensible droit

Régler le cadran de sélection de motifs sur "  " ou "  ".

Utilisé pour ajouter un triple renforcement aux coutures extensibles et résistant à l'usure.

La machine coud deux points en avant et un point en arrière.

### Croquet

Régler le cadran de sélection de motifs sur "  ".



Régler le cadran de largeur de point entre "3" et "5". (Modèle 3229)

Le point de croquet convient aux tissus solides comme le denim, le velours, la popeline, le coutil, etc.

## GR Επιλέγοντας ελαστικές βελονιές

Οι ελαστικές βελονιές εμφανίζονται σε μπλέ χρώμα πάνω στον επιλογέα σχεδίων. Για να επιλέξετε αυτές τις βελονιές, γυρίστε τον επιλογέα σχεδίων στο επιθυμητό σχέδιο. Στην συνέχεια τοποθετήστε τον διακόπτη μήκους στο σημείο "S1". Υπάρχουν πολλά ελαστικά σχέδια, σας δίνουμε δύο παραδείγματα :

### Ευθεία ελαστική βελονιά

Τοποθετήστε τον επιλογέα σχεδίων στο "  " ή "  ".

Χρησιμοποιείται για την τριπλή ενίσχυση των ραφών σε ελαστικά και μη-ελαστικά υφάσματα. Η μηχανή πραγματοποιεί δύο βελονιές μπροστά και μία βελονιά πίσω.

### ΡΙΚ ΡΑΚ

Τοποθετήστε τον επιλογέα σχεδίων στο "  ".

Ρυθμίστε τον επιλογέα πλάτους βελονιάς μεταξύ "3" και "5" (Μοντέλο 3229)

Η ρικ-ρακ ραφή είναι ιδανική για σταθερά υφάσματα όπως το τζίν, τη λαϊμόκοψη, τα μανίκια, και στριφώματα.

## EN Blind Hem

For hems on curtains, trousers, skirts, etc.

 Blind hem for stretch fabrics.

 Blind hem for firm fabrics.

Set the stitch length dial with the range shown on the diagram at the right. Blind hems, however, are normally sewn with a longer stitch length setting. Set the stitch width dial at a setting appropriate for the weight/type of fabric being sewn, within the range shown in the diagram on the right of the page. Generally, a narrower stitch is used for lighter weight fabrics, and a wider stitch is used for heavier weight fabrics. Sew a test first to make sure the machine settings are appropriate for the fabric.

### Blind Hem:

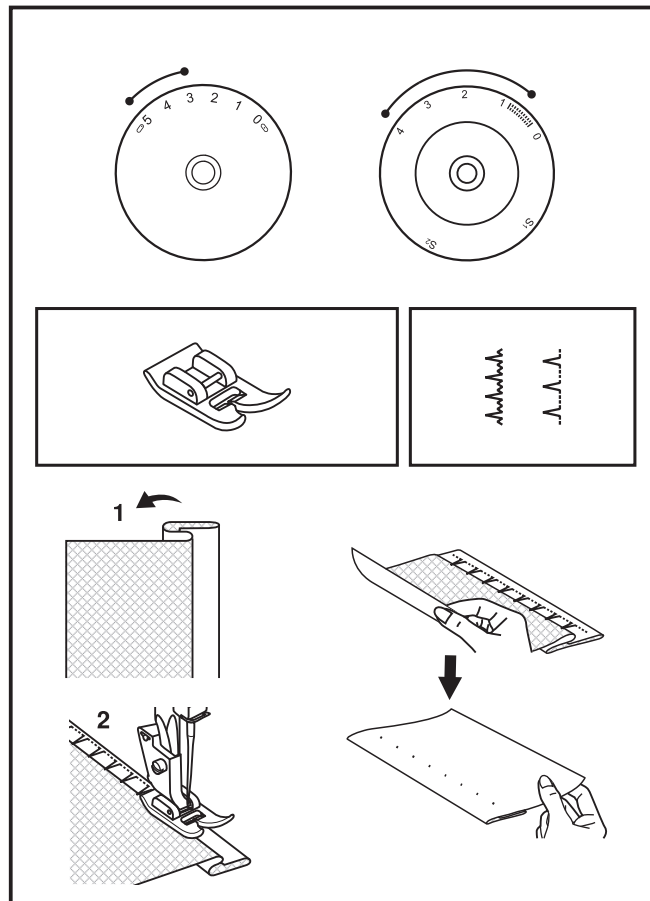
Turn up the hem to the desired width and press. Fold back (as shown in Fig. 1) against the right side of the fabric with the top edge of the hem extending about 7 mm (1/4") to the right side of the folded fabric.

Start to sew slowly on the fold, making sure the needle touches slightly the folded top to catch one or two fabric threads. (2)

Unfold the fabric when hemming is completed and press.

### Note:

To make blind hem sewing even easier, use a blind hem foot, available from your SINGER® retailer. (See page 9 for part number)



## **F** Ourlet invisible

Pour les ourlets sur les rideaux, pantalons, jupes, etc.

..... Ourlet invisible pour tissus extensibles.

..... Ourlet invisible pour tissus solides.

Régler le cadran de longueur de point dans la fourchette indiquée sur le diagramme à droite. Toutefois, les ourlets invisibles ne sont normalement pas cousus avec un réglage de longueur de point plus long. Régler le cadran de largeur de point sur un réglage approprié pour le poids/type de tissu cousu, dans la fourchette indiquée sur le diagramme sur la droite de la page. En général, un point plus étroit est utilisé pour les tissus plus légers et un point plus large est utilisé pour les tissus plus lourds. Faire un test en premier pour assurer que les réglages de la machine conviennent au tissu.

Ourlet invisible :

Rabattre l'ourlet à la largeur souhaitée et repasser. Replier (comme indiqué à la fig. 1) contre le côté droit du tissu avec le bord supérieur de l'ourlet s'allongeant d'environ 7 mm (1/4 de pouce) sur le côté droit du tissu plié.

Commencer à coudre lentement, en assurant que l'aiguille touche légèrement le haut plié pour attraper un ou deux fils de tissu. (2)

Déplier le tissu une fois que l'ourlet est terminé et repasser.

### **Remarque :**

Pour faciliter la couture d'ourlet invisible, utiliser un pied pour ourlet invisible, disponible auprès de votre revendeur SINGER®. (Voir page 9 pour le numéro de pièce)

## **GR** Κρυφοβελονιά

Για στρίφωματα σε κουρτίνες, παντελόνια, φούστες κλπ..

..... κρυφοβελονιά για ελαστικά υφάσματα

..... κρυφοβελονιά για κανονικά υφάσματα

Τοποθετήστε τον επιλογέα μήκους βελονιάς ανάμεσα στους δείκτες που εμφανίζονται στην δεξιά εικόνα. Συνήθως όμως οι κρυφοβελονιές ράβονται με μεγαλύτερο μήκος βελονιάς. Ρυθμίστε τον επιλογέα πλάτους βελονιάς (μοντέλο 3232) σε μία ρύθμιση κατάλληλη για το βάρος και τον τύπο του υφάσματος που χρησιμοποιείτε, ανάμεσα στους δείκτες που εμφανίζονται στην δεξιά εικόνα. Γενικά, χρησιμοποιείτε μια πιο στενή βελονιά για πιο λεπτά υφάσματα και μια πιο πλατιά βελονιά για πιο χοντρά υφάσματα. Κάντε πρώτα δοκιμή για να βεβαιωθείτε πως οι ρυθμίσεις είναι κατάλληλες για το υφάσμα.

Κρυφοβελονιά :

Γυρίστε το ρέλι στη επιθυμητή απόσταση και στερεώστε το. Διπλώστε το υφάσμα όπως φαίνεται στην εικ.1 προς την δεξιά πλευρά του υφάσματος με το πάνω μέρος του ρελί να προεξέχει κατά 7χιλιοστά (1/4") στην δεξιά πλευρά του διπλωμένου υφάσματος.

Ράψτε αργά , η βελονιά πρέπει απλά να τρυπήσει την πτυχή του υφάσματος και να πιάνει μία ή δύο κλωστές του υφάσματος.(2)

Ξεδιπλώστε το υφάσμα όταν ολοκληρωθεί η ραφή και πατήστε το.

### **Σημείωση :**

Για πιο εύκολο στρίφωμα, χρησιμοποιείστε το ειδικό ποδαράκι κρυφοβελονιάς, το οποίο είναι διαθέσιμο στα καταστήματα SINGER®. (βλ. σελίδα 9 για κωδικό εξαρτήματος)

## EN Sew1-stepButtonholes

Buttonhole sewing is a simple process that provides reliable results. However, it is strongly suggested to always make a practice buttonhole on a sample of your fabric and stabilizer.

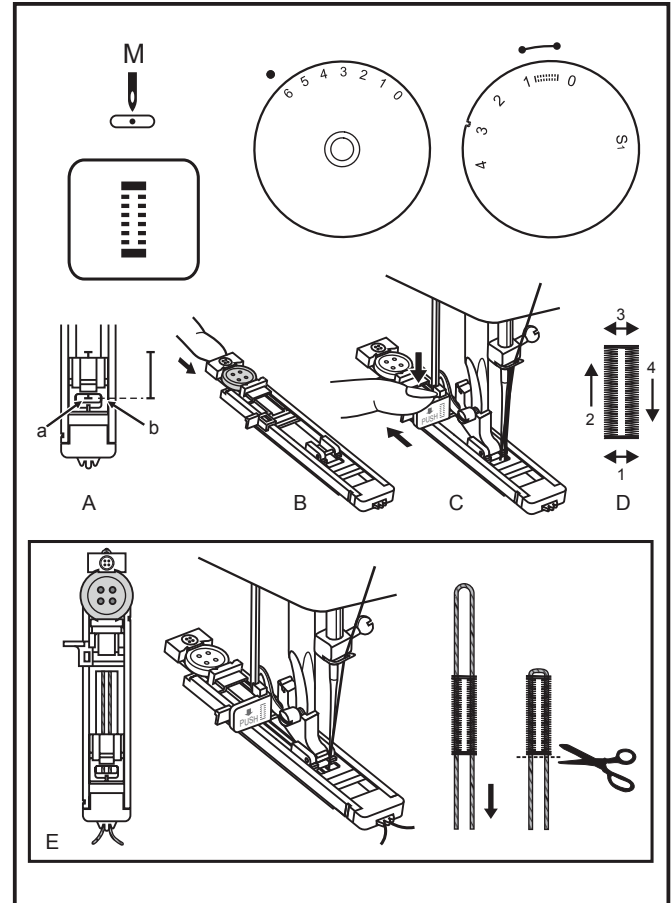
### Making a Buttonhole

1. Using tailor's chalk, mark the position of the buttonhole on the fabric.
2. Attach the buttonhole foot and set the Pattern Selector Dial to "1". Set stitch length dial to "6". Set the stitch width at "6". The width however may need to be adjusted according to the project. Sew a test first to determine this.
3. Lower the presser foot aligning the marks on foot with the marks on the fabric (A). (The front bar tack will be sewn first.) (Align the mark on the fabric (a) with the mark on the foot (b).)
4. Open the button plate and insert the button (B).
5. Lower the buttonhole lever and gently push it back (C).
6. While lightly holding the upper thread, start the machine.
7. Buttonhole stitching is done in the order (D).
8. Stop the machine when the buttonhole cycle has completed.

### Making a Buttonhole on Stretch Fabrics (E)

When sewing buttonholes on stretch fabric, hook heavy thread or cord under the buttonhole foot. When the buttonhole is sewn the legs will overcast the cord.

1. Mark the position of the buttonhole on the fabric with the tailor's chalk, attach the buttonhole foot, and set the pattern selector dial to "1". Set stitch length dial to "6".
2. Hook the heavy thread onto the back end of the buttonhole foot, then bring the two heavy thread ends to the front of the foot, insert them into the grooves and temporarily tie them there.
3. Lower the presser foot and start sewing.  
\*Set the stitch width to match the diameter of the gimp thread.
4. Once sewing is completed, gently pull the heavy thread to remove any slack, then trim off the excess.



## GR Αυτόματη κουμπότρυπα

Η δημιουργία κουμπότρυπας είναι εύκολη διαδικασία με αξιόπιστο αποτέλεσμα. Ωστόσο σας συμβουλεύουμε να κάνετε εξάσκηση με μια κουμπότρυπα σε ένα κομμάτι του υφάσματος που θα χρησιμοποιήσετε με σταθεροποιητή.

### Δημιουργία κουμπότρυπας

1. Σημειώστε τη θέση της κουμπότρυπας στο ύφασμα.
2. Τοποθετήστε το ειδικό ποδαράκι για κουμπότρυπα και τοποθετήστε τον επιλογέα σχεδίων στο σήμα για κουμπότρυπα. Τοποθετήστε τον επιλογέα μήκους βελονιάς στο σήμα για τη κουμπότρυπα. Τοποθετήστε τον επιλογέα πλάτους βελονιάς στο «6». Ωστόσο το πλάτος βελονιάς ίσως χρειαστεί προσαρμογή ανάλογα με τη δημιουργία σας. Κάντε μια δοκιμή πρώτα για να ορίσετε τις ρυθμίσεις.
3. Κατεβάστε το μοχλό της κουμπότρυπας έτσι ώστε να πέσει κάθετα προς τα κάτω ώστε να ευθυγραμμιστούν με τα σημάδια στο ύφασμα (Α). Το μπροστινό μέρος της κουμπότρυπας θα ραφτεί πρώτα. (Ευθυγραμμίστε το σημάδι στο ύφασμα (a) με το σημάδι του ποδιού (b)).
4. Εισάγετε το κουμπί στο ποδαράκι της κουμπότρυπας (B).
5. Κατεβάστε το μοχλό κουμπότρυπας (C) και σπρώξτε τον ελαφρά προς τα πίσω.
6. Ενώ κρατάτε την επάνω κλωστή, ξεκινήστε τη μηχανή.
7. Το ράφιμο θα ολοκληρωθεί αυτόματα με την ακόλουθη σειρά (D).
8. Όταν το ράφιμο ολοκληρωθεί, σταματήστε τη μηχανή.

### Δημιουργία κουμπότρυπας σε ελαστικά υφάσματα (E)

Όταν ράβετε κουμπότρυπες σε ελαστικά υφάσματα γαντζώστε ένα κορδόνι ή κλωστή κροσέ κάτω από τη κουμπότρυπα. Όταν ραφτεί η κουμπότρυπα, τα γαζιά θα καλύψουν το κορδόνι.

1. Σημειώστε τη θέση της κουμπότρυπας στο ύφασμα. Τοποθετήστε το ειδικό ποδαράκι για κουμπότρυπα και τοποθετήστε τον επιλογέα σχεδίων στη θέση κουμπότρυπας και στον αντίστοιχο επιλογέα του μήκους βελονιάς.
2. Γαντζώστε το γεμισμένο κορδόνι πάνω από τη προεξοχή και τραβήξτε τις δύο άκρες του κορδονιού μπροστά από το ποδαράκι, μέσα στις εσοχές και δέστε τις προσωρινά.
3. Κατεβάστε τον μοχλό της κουμπότρυπας και ξεκινήστε το ράφιμο. Επιλέξτε το πλάτος βελονιάς ανάλογα με τη διάμετρο του κορδονιού.
4. Όταν τελειώσετε, ελευθερώστε το κορδόνι από το ποδαράκι και κόψτε το έξτρα μήκος.

## F Couture de boutonnières en 1 étape

La couture de boutonnière est un processus simple qui assure des résultats fiables. Toutefois, il est fortement suggéré de toujours réaliser une boutonnière d'essai sur un échantillon de tissu et d'entoilage.

### Faire une boutonnière

1. Avec une craie de tailleur, marquer la position de la boutonnière sur le tissu.
2. Installer le pied de boutonnière et régler le cadran de sélection de motifs sur "1". Régler le cadran de longueur de point sur "6". Régler la largeur de point sur "6". Toutefois, la largeur peut avoir besoin d'être réglée selon le projet, faire un essai en premier afin de déterminer celle-ci.
3. Abaisser le pied presseur en alignant les marques sur le pied avec les marques sur le tissu (A). (Le renfort avant sera cousu en premier.) (Aligner la marque sur le tissu (a) avec la marque sur le pied (b).)
4. Ouvrir la plaque du bouton et insérer le bouton (B).
5. Abaisser le levier de boutonnière et pousser le doucement vers l'arrière (C).
6. Tout en tenant légèrement le fil du haut, mettre la machine en marche.
7. La couture de boutonnière se fait dans l'ordre (D).
8. Arrêter la machine lorsque le cycle de la boutonnière est terminé.

### Faire une boutonnière sur des tissus extensibles (E)

Lorsque vous cousez des boutonnières sur tissu extensible, crochetez du fil épais ou un cordon sous le pied de boutonnière. Lorsque la boutonnière est cousue, les pieds surfileront le cordon.

1. Marquer la position de la boutonnière sur le tissu avec la craie de tailleur, poser le pied de boutonnière et régler le cadran de sélection de motif sur "1". Régler le cadran de longueur de point sur "6".
2. Crocheter le fil épais à l'arrière du pied pour boutonnière, puis ramener les deux bouts de fil épais à l'avant du pied, les insérer dans les rainures et les attacher là temporairement.
3. Abaisser le pied presseur et commencer à coudre.  
\* Régler la largeur du point pour correspondre au diamètre du fil guimpeur.
4. Une fois que la couture est terminée, tirer avec précaution le fil épais pour le tendre, puis couper ce qui reste.



## EN Sewing on Buttons (Model 3221)

Install the darning plate. (1)

Change the all purpose foot to button sewing foot. (2)

Position the work under the foot.

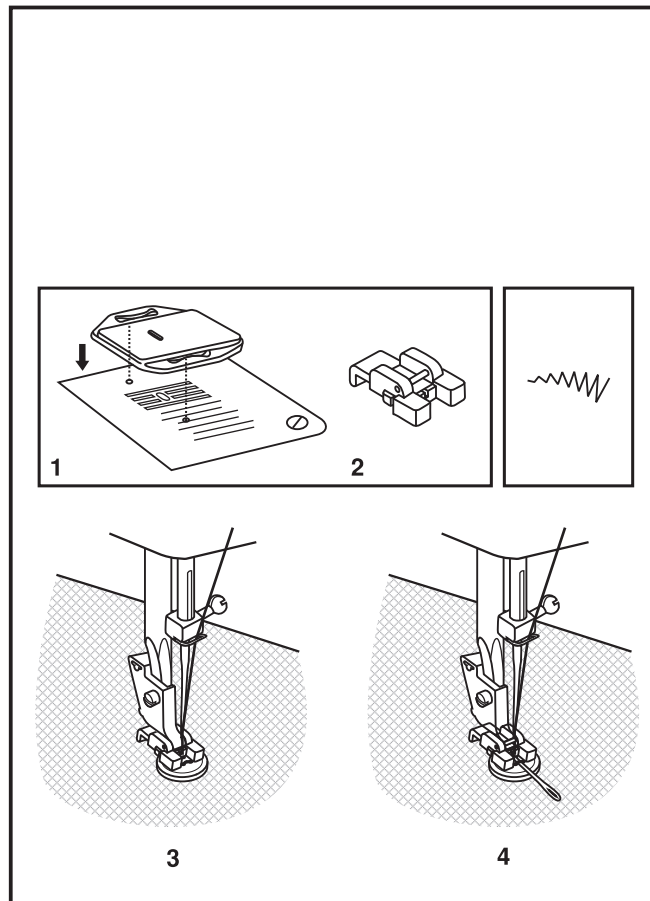
Place the button in the desired position and lower the foot.

Set the pattern selector dial on "1" and sew a few securing stitches. Select one of the two narrow zig-zag patterns according to the distance between the two holes of the button. Turn the handwheel to check if the needle goes into the right and the left hole of the button without hitting the button. Slowly sew on the button with about 10 stitches.

Select pattern "2" and sew a few securing stitches. (3)

If a shank is required, place a darning needle on top of the button and sew. (4)

For buttons with 4 holes, sew through the front two holes first, push the work forward and then sew through the back two holes.



## **F** Couture de boutons (Modèle 3221)


---


Placez la plaque de reprisage sur la plaque à aiguille. (1)

Installez le pied pose de boutons. (2)

Placez le tissu sous le pied.

Posez le bouton à la position désirée et baissez le pied.

Mettez le sélecteur de point à "  " et cousez quelques points de sécurité. Choisissez un des points zigzag étroits. Réglez la largeur du point en fonction de la distance entre les 2 trous du bouton. Tournez le volant pour voir si l'aiguille passe dans les trous droit et gauche du bouton sans toucher le bouton. Fixez le bouton en cousant doucement environ 10 points.

Choisissez le programme "  " et coudre quelques points de sécurité. (3)

Si une tige de maintien est requise, placez une aiguille de reprisage sur le bouton et coudre. (4)

Pour les boutons à 4 trous, coudre d'abord à travers les deux premiers trous, repositionnez le tissu, puis cousez à travers les deux autres trous.


## **GR** Ράψιμο κουμπιού (Μόνο για το μοντέλο 3221)

---

Τοποθετήστε την πλάκα καλύμματος δοντιών. (1)

Αλλάξτε το ποδαράκι πίεσης με το ποδαράκι πίεσης για κουμπιά. (2)

Τοποθετήστε το ύφασμα κάτω από το ποδαράκι.

Ρυθμίστε τον διακόπτη επιλογής σχεδίων στη θέση "  " και ράψτε μερικές βελονιές σαν στερέωμα. Επιλέξτε ένα από τα δύο στενά ζγκ-ζαγκ σχέδια ανάλογα με την απόσταση ανάμεσα στις δύο τρύπες του κουμπιού.

Γυρίστε τη τροχαλία για να ελέγξετε εάν η βελόνα εισέρχεται ακριβώς στην δεξιά και αριστερή τρύπα του κουμπιού χωρίς κανένα εμπόδιο. Ράψτε αργά πάνω στο κουμπί με 10 περίπου βελονιές.

Επιλέξτε το σχέδιο "  " και ράψτε μερικές βελονιές σαν στερέωμα. (3)

Εάν απαιτείται βάση, τοποθετήστε μία βελόνα μανταρίσματος στο πάνω μέρος του κουμπιού και ράψτε (4). Για κουμπιά με 4 τρύπες, ράψτε πρώτα τις δύο μπροστινές τρύπες (3), σπρώξτε το ύφασμα προς τα εμπρός και μετά ράψτε τις δύο πίσω τρύπες. (4)

## EN Sewing on Buttons (Model 3221)

Install the darning plate. (1) Change the all purpose foot to the button sewing foot. (2) Set the stitch length to "0".

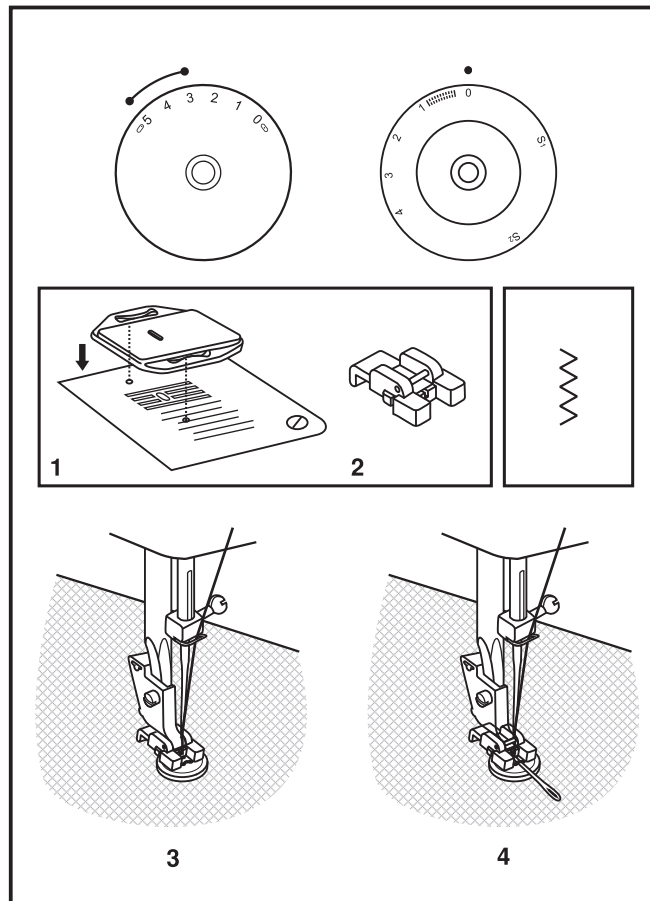
To sew a few securing stitches, set the machine for straight stitch, with the stitch width set at "0".

Raise the needle out of the fabric. Set the machine for zig-zag stitch, then set the width to number "3" - "5". Turn the handwheel to check that the needle goes cleanly into the left and right holes of the button. Adjust the stitch width, as needed, according to the distance between the holes of the button. Slowly sew on the button with about 10 stitches.

Raise the needle out of the fabric. Set the machine for straight stitch again, with the width at "0" sew a few securing stitches to finish.

If a shank is required, place a darning needle on top of the button and sew. (4)

For buttons with 4 holes, sew through the front two holes first, push the work forward and then sew through the back two holes.



## **F** Couture de boutons (Modèle 3221)

---

Poser la plaque de reprisage. (1) Changer le pied presseur multi-usage pour le pied de couture de bouton. (2) Régler la longueur de point sur "0".

Pour coudre quelques points de fixation, régler la machine sur point droit, avec la largeur de point réglée sur "0".

Relever l'aiguille du tissu. Régler la machine sur point en zigzag, puis régler la largeur sur "3" à "5". Tourner le volant pour vérifier que l'aiguille entre proprement dans les trous gauches et droits du bouton. Régler la largeur de point, selon le besoin, suivant la distance entre les trous du bouton. Coudre lentement le bouton avec environ 10 points.

Relever l'aiguille du tissu. Régler à nouveau la machine sur point droit, avec la largeur sur "0" coudre quelques points de fixation pour finir.

Si un support est nécessaire, placer une aiguille à reprendre en haut du bouton et coudre. (4)

Pour les boutons à 4 trous, coudre à travers les deux trous avant en premier, avancer l'ouvrage, puis coudre les deux trous arrière.

## **GR** Ράψιμο κουμπιού (Μοντέλο 3221)

---

Τοποθετήστε την πλάκα καλύψεως δοντιών. (1).Αλλάξτε το ποδαράκι γενικής χρήσης και τοποθετήστε το ποδαράκι για ράψιμο ποδιού. (2) Τοποθετήστε τον επιλογέα μήκους βελονιάς στο "0".

Για να ράψετε μερικές βελονιές ασφαλείας, ρυθμίστε την μηχανή για ευθεία ραφή και ρυθμίστε το πλάτος βελονιάς στο "0".

Σηκώστε την βελόνα από το ύφασμα. Ρυθμίστε την μηχανή για ζγκ ζαγκ ραφή, και επιλέξτε πλάτος βελονιάς "3" - "5". Γυρίστε τη ρόδα για να βεβαιωθείτε ότι η βελόνα έχει καθαρίσει και τα δυο ανοίγματα του κουμπιού το αριστερό και το δεξί. Ρυθμίστε το μήκος ανάλογα με την απόσταση ανάμεσα στις τρύπες του κουμπιού. Ράψτε κατά πλάτος 10 γαζιά.

Σηκώστε την βελόνα από το ύφασμα. Ξανα επιλέξτε την ευθεία ραφή, με το πλάτος ρυθμιζόμενο στο "0" και ράψτε μερικές βελονιές για να ασφαλίσετε την ραφή.

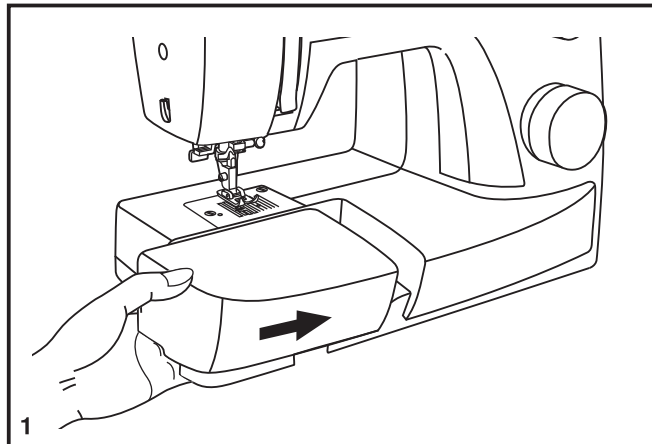
Εάν χρειάζεται ένα στέλεχος, τοποθετήστε την πλάκα καρικώματος πάνω από το κουμπί και ράψτε από πάνω του. (4)

Για κουμπιά με 4 τρύπες, ράψτε τις δύο μπροστινές τρύπες πρώτα, μετά τραβήξτε προς εσάς την εργασία σας και ράψτε τις δύο πισινές τρύπες.

## **EN** Installing the Removable Accessory Storage

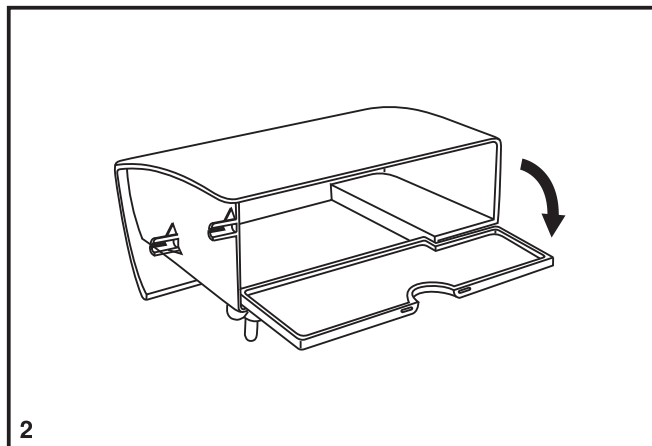
Hold the removable accessory storage horizontally, and push it in the direction of the arrow. (1)

To remove the accessory storage, pull it toward the left.



The standard accessories are contained inside the removable accessory storage compartment.

To open, flip cover down as shown. (2)



## **F** Installation du bras amovible

---

Maintenir le bras amovible en position horizontal et le pousser comme indiqué ci-contre. (1)

L'intérieur du bras amovible peut être utilisé comme boîte de rangement pour les accessoires.

Pour ouvrir, tirer vers vous comme indiqué ci-contre. (2)

## **GR** Εγκατάσταση του αποσπώμενου πλατό ραψίματος

---

Κρατήστε το αποσπώμενο πλατό ραψίματος οριζόντια, και στρώξτε το προς την κατεύθυνση του βέλους (1).

Για να αφαιρέσετε τη θήκη εξαρτημάτων, τραβήξτε τη προς τα αριστερά.

Το εσωτερικό στο αποσπώμενο πλατό ραψίματος μπορεί να χρησιμοποιηθεί σαν κουτί εξαρτημάτων.

Για να το ανοίξετε, σηκώστε στο σημείο που δείχνει το βέλος (2).

## EN Attaching the Presser Foot Shank

Raise the presser bar (a) with the presser foot lifter. Attach the presser foot shank (b) as illustrated. (1)

### Attaching the presser foot

Install the pin (d) of the presser foot (e) into the cut-out (c) of the presser foot lifter. (2)

### Removing the presser foot

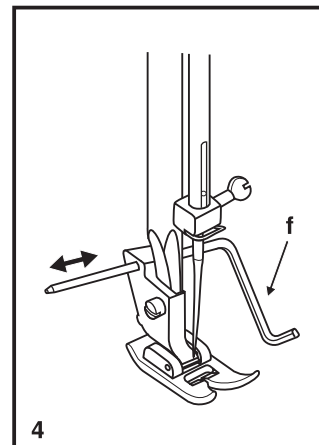
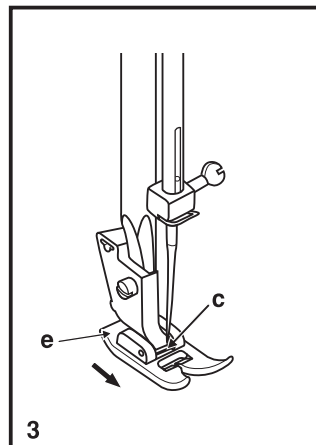
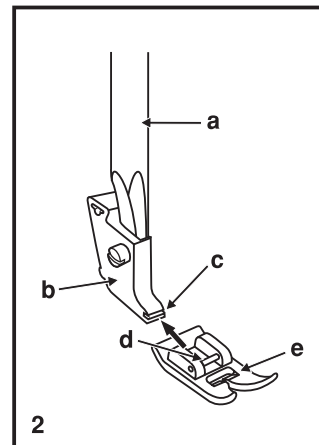
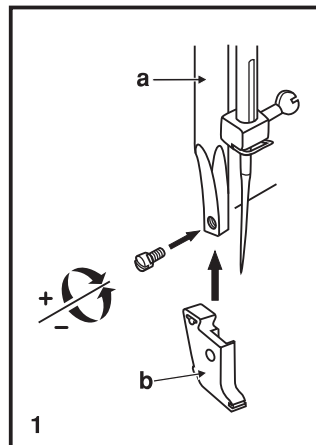
Push the presser foot (e) to disengage from the cut-out (c). (3)

### Attaching the edge/quilting guide

Attach the edge/quilting guide (f) in the slot as illustrated. Adjust as needed for hems, pleats, quilting, etc. (4)

#### Attention:

Turn power switch to off ("O") when carrying out any of the above operations!



## **F** Fixez le support du pied presseur

Relever la barre du pied (a) à l'aide du levier du pied presseur. Attacher le support du pied presseur (b) comme illustré. (1)

### **Fixez le pied presseur**

Insérez la tige (d) sur le pied presseur (e), dans l'encavure du support du pied presseur (c). (2)

### **Retirer le pied presseur**

Pousser le pied presseur (e) pour le désengager de l'attache (c). (3)

### **Poser le guide-bord/guide pour courte-pointe**

Poser le guide-borde/guide pour courte-pointe (f) dans la rainure, comme illustré. Régler au besoin pour les ourlets, pils, courte-pointe, etc. (4)

#### **Attention:**

Eteindre l'interrupteur (sue "O") lorsque vous effectuez n'importe laquelle des opérations ci-dessus!

## **GR** Τοποθέτηση πελμάτος ποδιού

Σηκώστε τον βελονοπιάστη (a) με τον ανυψωτήρα ποδιού πίεσης. Τοποθετήστε το πέλμα του ποδιού (b) εικ. (1)

### **Τοποθέτηση ποδιού**

Τοποθετήστε το πέλμα (d) από το ποδαράκι (e) μέσα στη σχισμή του στελέχους του μοχλού πίεσης ποδιού (2).

### **Αφαίρεση ποδιού**

Πιέστε το ποδαράκι (e) για να απελευθερωθεί από την εγκοπή (c). (3)

### **Τοποθέτηση οδηγού ραφής**

Τοποθετήστε τον οδηγό ραφής (f) μέσα στην υποδοχή. Ρυθμίστε τον ανάλογα για δημιουργία στριφωμάτων, πιετών η quilting. (4)

#### **Προσοχή :**

Βεβαιωθείτε πώς η μηχανή σας είναι στην θέση off ("O") όταν πραγματοποιούνται αυτές τις κινήσεις.



## EN Needle/ Fabric/ Thread Chart

### NEEDLE, FABRIC, THREAD SELECTION GUIDE

NEEDLE SIZE	FABRICS	THREAD
9-11 (70-80)	Lightweight fabrics-thin cottons, voile, silk, muslin, interlocks, cotton knits, tricots, jerseys, crepes, woven polyester, shirt & blouse fabrics.	Light-duty thread in cotton, nylon, polyester or cotton wrapped polyester.
11-14 (80-90)	Medium weight fabrics-cotton, satin, kettlecloth, sailcloth, double knits, lightweight woolens.	Most threads sold are medium size and suitable for these fabrics and needle sizes. Use polyester threads on synthetic materials and cotton on natural woven fabrics for best results. Always use the same thread on top and bottom.
14 (90)	Medium weight fabrics-cotton duck, woolen, heavier knits, terrycloth, denims.	
16 (100)	Heavyweight fabrics-canvas, woolens, outdoor tent and quilted fabrics, denims, upholstery material (light to medium).	
18 (110)	Heavy woolen, overcoat fabrics, upholstery fabrics, some leathers and vinyls.	Heavy duty thread.

**IMPORTANT:** Match needle size to thread size and weight of fabric.

### NEEDLE, FABRIC SELECTION

NEEDLES	EXPLANATION	TYPE OF FABRIC
SINGER® 2020	Standard sharp needles. Sizes range thin to large. 9 (70) to 18 (110).	Natural woven fabrics-wool, cotton, silk, etc. Not recommended for double knits.
SINGER® 2045	Semi-ball point needle, scarfed. 9 (70) to 18 (110).	Natural and synthetic woven fabrics, polyester blends. Knits-polyesters, interlocks, tricot, single and double knits. Also sweater knits, Lycra®, swimsuit fabric, elastic.
SINGER® 2032	Leather needles. 12 (80) to 18 (110).	Leather, vinyl, upholstery. (Leaves smaller hole than standard large needle.)

**Note :**

1. For best sewing results always use genuine SINGER® needles.
2. Replace needle often (approximately every other garment ) and/ or at first thread breakage or skipped stitches.

## **F** Table de correspondance de l'aiguille, du tissu et du fil

### GUIDE DE SÉLECTION DE L'AIGUILLE, DU TISSU ET DU FIL

DIMENSIONS DE L'AIGUILLE	TISSUS	FIL
9-11 (70-80)	Tissus légers, cotons légers, voile, serge, soie, mousseline, Qiana, tissu interlock, tricot de coton, tricot, jerseys, crêpes, polyester tissé, tissus pour chemises et blouses.	File de coton léger, nylon, polyester ou de coton enrobé de polyester.
11-14 (80-90)	Tissus d'épaisseur moyenne, coton, satin, kettlecloth, tissu de marine, jersey double, lainages légers.	La plupart des types de fils vendus sont de calibre moyen et conviennent pour ces tissus et dimensions d'aiguille. Utiliser un fil polyester pour des tissus synthétiques et un fil de coton pour les fibres naturelles et tissées pour un meilleur résultat. Toujours utiliser le même fil sur la bobine et dans la canette.
14 (90)	Tissus d'épaisseur moyenne, cirés en coton, lainage, jerseys plus épais, tissus éponge et jeans.	
16 (100)	Tissus épais, canevas, lainage, tentes et tissus courtpointe, jeans, tissus pour rembourrage (légers et moyens).	
18 (110)	Lainage épais, tissus pour manteaux et pardessus, tissus pour rembourrage, certains cuirs et vinyle.	Fil résistant.

**IMPORTANT:** Adapter les dimensions de l'aiguille au fil et à la qualité du tissu.

### SÉLECTION DE L'AIGUILLE ET DU TISSU

AIGUILLES	EXPLICATIONS	TYPE DE TISSU
SINGER® 2020	Aiguille pointue réglementaire. La dimension varie de fine à grande. 9 (70) à 18 (110).	Tissus naturels tissés laine, coton, soie, etc. Qiana. N'est pas recommandé pour des jerseys doubles.
SINGER® 2045	Aiguille à pointe ronde. 9 (70) à 18 (110).	Tissus naturels et synthétiques tissés, mélanges polyester, tricot en polyester, tissu interlock, jerseys simples et doubles. Également, tissus en Lycra®, tissus pour maillots de bain, tissus élastiques.
SINGER® 2032	Aiguilles pour cuir 12 (80) à 18 (110).	Cuir, vinyle, tissus pour rembourrage. (Fait de plus petits trous que les grandes aiguilles standard).

#### NOTE:

1. Pour de meilleurs résultats, n'utilisez que des aiguilles authentiques SINGER®.
2. Remplacez régulièrement l'aiguille (chaque fois que vous commencez un nouveau vêtement) et/ou quand le fil casse ou les points sautent.

## **GR** Ταίριασμα βελόνας / υφάσματος / κλωστής

### ΟΔΗΓΟΣ ΕΠΙΛΟΓΗΣ ΒΕΛΟΝΑΣ / ΥΦΑΣΜΑΤΟΣ / ΚΛΩΣΤΗΣ

ΜΕΓΕΘΟΣ ΒΕΛΟΝΑΣ	ΥΦΑΣΜΑΤΑ	ΚΛΩΣΤΗ
9-11 (70-80)	Λεπτά βαμβακερά υφάσματα, βούαλ, σεργ, μεταξωτά, μουσελίνα, qiana, interlocks, βαμβακερά πλεκτά, τρικότ, ζερσεϊ, κρεπ, μάλλινα πολυέστερ, υφάσματα πουκαμισών και μπλουζών.	Λεπτή βαμβακερή κλωστή, νάιλον, πολυεστερική ή πολυεστερική επενδυμένη με βαμβάκι.
11-1 4 (80-90)	Μεσαίου βάρους υφάσματα βαμβακερά, σατέν, κοτλέ, ναυτικά ρούχα, διπλά πλεκτά, ελαφρά μάλλινα.	Οι περισσότερες κλωστές που πωλούνται στο εμπόριο είναι μεσαίου μεγέθους και κατάλληλες για τα υφάσματα αυτά και αυτά τα μεγέθη βελονών.
14 (90)	Μεσαίου βάρους βαμβακερά υφάσματα με πούπουλα, μάλλινα, βαρύτερα πλεκτά, περιλέν, τζιν.	Να χρησιμοποιείτε πολυεστερικές κλωστές σε συνθετικά υλικά και βαμβακερές σε φυσικά υφάσματα για καλύτερα αποτελέσματα. Να χρησιμοποιείτε πάντοτε την ίδια κλωστή για το πάνω και το κάτω μέρος.
16 (100)	Βαριά υφάσματα, μάλλινα και παπλωμάτων καπιτονέ, τζιν, υλικά ταπετσαρίας (ελαφρά έως μεσαία).	
18 (110)	Βαριά μάλλινα, υφάσματα παλτών, υφάσματα ταπετσαρίας, μερικά δέρματα και βινύλια.	Γερή κλωστή, κλωστή για χαλιά.

**ΣΗΜΑΝΤΙΚΟ:** Ταιριάξτε το μέγεθος της βελόνας με το μέγεθος της κλωστής και το βάρος του υφάσματος.

### ΕΠΙΛΟΓΗ ΒΕΛΟΝΑΣ, ΥΦΑΣΜΑΤΟΣ

ΒΕΛΟΝΕΣ	ΕΠΕΞΗΓΗΣΗ	ΤΥΠΟΣ ΥΦΑΣΜΑΤΟΣ
SINGER® 2020	Κοινές μυτερές βελόνες. Τα μεγέθη ποικίλουν από λεπτές έως μεγάλες. 9 (70) έως 18 (110)	Φυσικά βαμβακερά πλεκτά υφάσματα, βαμβακερά, μεταξωτά. Κλπ. Δεν συνίσταται για διπλά πλεκτά.
SINGER® 2045	Βελόνες ημισφαιρικής μύτης. 11(80) έως 16(100)	Φυσικά και συνθετικά υφάσματα, πολυεστερικά. Πολυεστερικά πλεκτά, τρικότ, μονά και διπλά πλεκτά.
SINGER® 2032	Βελόνες για δέρματα. 14(90) έως 16(100)	Ταπετσαρίες δερμάτινες, βινυλίου. (Αφήνει μικρότερη τρύπα από κοινή μεγάλη βελόνα).

#### Σημειώσεις για τη διδυμη βελόνα:

1. Για καλύτερα αποτελέσματα ραψίματος να χρησιμοποιείτε πάντοτε αυθεντικές βελόνες SINGER®.
2. Να αντικαθιστάτε τη βελόνα συχνά (περίπου κάθε καινούργιο ρούχο) και / ή στο πρώτο σπάσιμο της κλωστής ή όταν αρχίσει να αφήνει βελονιές.

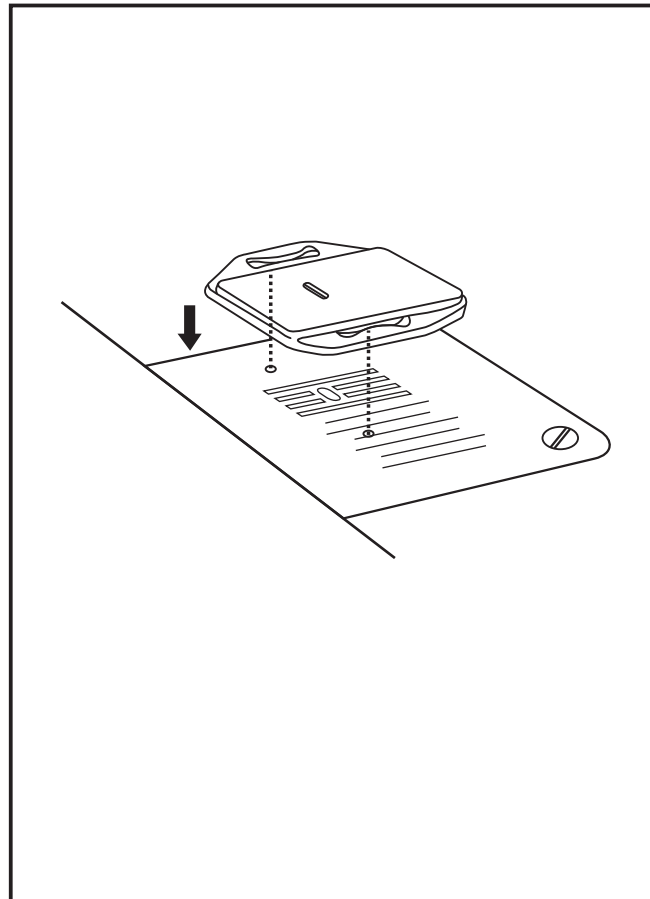
## **EN** Darning Plate

For certain types of work, (e.g. darning or free-hand embroidery), the darning plate must be used.

Install the darning plate as illustrated.

For normal sewing, remove the darning plate.

For free-motion sewing it is recommended to use a darning/embroidery foot, available as an optional accessory from SINGER® retailers. (See page 9 for part number of darning/embroidery foot )



## **F** Plaque à repriser

---

Pour certains types de travaux, (par ex. reprisage ou broderie à main levée), la plaque à repriser doit être utilisée.

Installer la plaque à repriser comme illustré.

Pour la couture normale, retirer la plaque à repriser.

Pour la couture en piqué libre, il est recommandé d'utiliser un pied de reprisage/broderie, disponible comme accessoire optionnel auprès des revendeurs SINGER®. (Voir page 9 pour le numéro de pièce du pied de reprisage/broderie)

## **GR** Πλάκα καλύψεως δοντιών

---

Για κάποιες εργασίες ( πχ : μοντάρισμα η ελεύθερο κέντημα) πρέπει να χρησιμοποιείται η πλάκα καλύψεως δοντιών.

Τοποθετήστε την πλάκα σύμφωνα με την παρακάτω εικόνα.

Για κανονικό ράψιμο, αφαιρέστε την πλάκα καλύψεως δοντιών.

Για ελεύθερο ράψιμο, συνιστάται η χρήση ποδιού κεντήματος, το οποίο είναι διαθέσιμο σαν optionnal αξεσουάρ στα καταστήματα SINGER®. (βλ. σελίδα 9 για κωδικό εξαρτήματος)

## EN Inserting & Changing Needles

Change the needle regularly, especially if it is showing signs of wear and causing problems. For best sewing results always use SINGER® brand needles.

Insert the needle as illustrated as follows:

- A. Loosen the needle clamp screw and tighten again after inserting the new needle. (1)
- B. The flat side of the shaft should be towards the back.
- C/D. Insert the needle as far up as it will go.

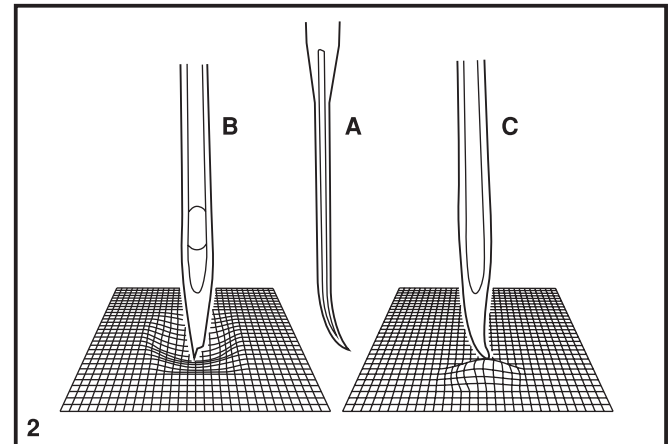
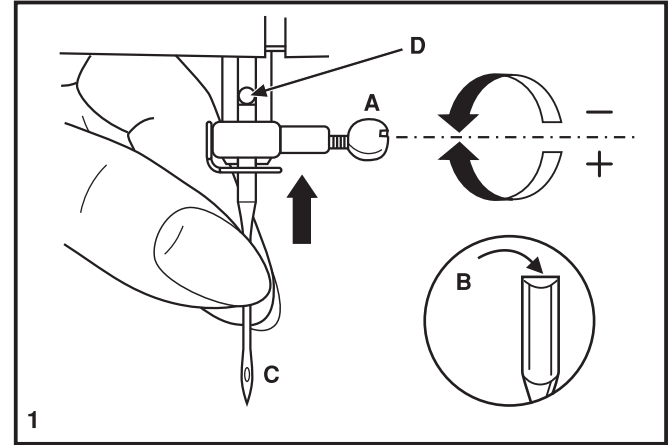
**Attention:**

Turn power switch to off ("O") before inserting or removing the needle.

Needles must be in perfect condition. (2)

Problems can occur with:

- A. Bent needles
- B. Damaged points
- C. Blunt needles



## **F** Insertion et changement d'aiguille

Remplacer l'aiguille régulièrement, plus particulièrement si elle indique des signes d'usure et cause des problèmes. Pour obtenir les meilleurs résultats, toujours utiliser des aiguilles fabriquées par SINGER®.

Insérer l'aiguille tel qu'indiqué ci-contre.

- A. Desserrer la vis du pince aiguille et la resserrer après avoir inséré une nouvelle aiguille. (1)
- B. Le côté plat de la tige doit être face à l'arrière.
- C/D. Insérer l'aiguille jusqu'au bout.

### **Attention:**

Mettre l'interrupteur d'alimentation sur arrêt ("O") avant d'insérer ou de retirer l'aiguille.

Les aiguilles doivent être en parfait état. (2)

Des problèmes peuvent survenir si:

- A. L'aiguille est tordue
- B. L'extrémité de l'aiguille est endommagée
- C. L'aiguille est épointée

## **GR** Τοποθέτηση και αλλαγή βελονών

Αλλάξτε τη βελόνα ειδικά όταν παρουσιάσει σημάδια φθοράς και προκαλεί προβλήματα. Για καλύτερα αποτελέσματα ραψίματος πάντοτε να χρησιμοποιείτε βελόνες SINGER®.

Τοποθετήστε τη βελόνα σύμφωνα με τις εικόνες που φαίνονται παρακάτω:

- A. Χαλαρώστε τη βίδα του βελονοπίστη και σφίξτε την ξανά μετά την τοποθέτηση της νέας βελόνας (1).
- B. Η επίπεδη πλευρά του σώματος της βελόνας θα πρέπει να βλέπει προς τα πίσω.
- C/D. Τοποθετήστε τη βελόνα όσο πιο μέσα γίνεται.

### **Προσοχή:**

Κλείστε το ρεύμα ("O") πριν τοποθετήσετε ή αφαιρέσετε τη βελόνα.

Οι βελόνες θα πρέπει να είναι σε άριστη κατάσταση (2).

Μπορεί να προκύψουν προβλήματα με:

- A. Στραβωμένες βελόνες
- B. Κατεστραμμένες βελόνες
- C. Αμβλύς βελόνες

## EN Troubleshooting Guide

---

Problem	Cause	Correction
Upper thread breaks	<ol style="list-style-type: none"><li>1. The machine is not threaded correctly.</li><li>2. The thread tension is too tight.</li><li>3. The thread is too thick for the needle.</li><li>4. The needle is not inserted correctly.</li><li>5. The thread is wound around the spool holder pin.</li><li>6. The needle is damaged.</li></ol>	<ol style="list-style-type: none"><li>1. Rethread the machine.</li><li>2. Reduce the thread tension. (lower number)</li><li>3. Select a larger needle.</li><li>4. Remove and reinsert the needle. (flat side towards the back)</li><li>5. Remove the reel and wind thread onto reel.</li><li>6. Replace the needle.</li></ol>
Lower thread breaks	<ol style="list-style-type: none"><li>1. The bobbin case is not inserted correctly.</li><li>2. The bobbin case is threaded wrong.</li><li>3. The lower thread tension is too tight.</li></ol>	<ol style="list-style-type: none"><li>1. Remove and reinsert the bobbin case and pull on the thread. The thread should pull easily.</li><li>2. Check both bobbin and bobbin case.</li><li>3. Loosen lower thread tension as described.</li></ol>
Skipped stitches	<ol style="list-style-type: none"><li>1. The needle is not inserted correctly.</li><li>2. The needle is damaged.</li><li>3. The wrong size or type of needle has been used.</li><li>4. The foot is not attached correctly.</li></ol>	<ol style="list-style-type: none"><li>1. Remove and reinsert needle. (flat side towards the back)</li><li>2. Insert a new needle.</li><li>3. Choose a needle to suit the thread and fabric.</li><li>4. Check and attach correctly.</li></ol>
Needle breaks	<ol style="list-style-type: none"><li>1. The needle is damaged.</li><li>2. The needle is not correctly inserted.</li><li>3. Wrong needle size for the fabric.</li><li>4. The wrong foot is attached.</li></ol>	<ol style="list-style-type: none"><li>1. Insert a new needle.</li><li>2. Insert the needle correctly. (flat side towards the back)</li><li>3. Choose a needle to suit the thread and fabric.</li><li>4. Select the correct foot.</li></ol>
Loose stitches	<ol style="list-style-type: none"><li>1. The machine is not correctly threaded.</li><li>2. The bobbin case is not correctly threaded.</li><li>3. Needle/ fabric/ thread combination is wrong.</li><li>4. Thread tension wrong.</li></ol>	<ol style="list-style-type: none"><li>1. Check the threading.</li><li>2. Thread the bobbin case as illustrated.</li><li>3. The needle size must suit the fabric and thread.</li><li>4. Correct the thread tension.</li></ol>
Seams gather or pucker	<ol style="list-style-type: none"><li>1. The needle is too thick for the fabric.</li><li>2. The stitch length is incorrectly adjusted.</li><li>3. The thread tension is too tight.</li></ol>	<ol style="list-style-type: none"><li>1. Select a finer needle.</li><li>2. Readjust the stitch length.</li><li>3. Loosen the thread tension.</li></ol>
Uneven stitches, uneven feed	<ol style="list-style-type: none"><li>1. Poor quality thread.</li><li>2. The bobbin case is incorrectly threaded.</li><li>3. Fabric has been pulled.</li></ol>	<ol style="list-style-type: none"><li>1. Select a better quality thread.</li><li>2. Remove bobbin case, thread and insert correctly.</li><li>3. Do not pull on the fabric while sewing, let it be drawn through by the machine.</li></ol>
The machine is noisy	<ol style="list-style-type: none"><li>1. The machine must be lubricated.</li><li>2. Lint or oil have collected on the hook or needle bar.</li><li>3. Poor quality oil has been used.</li><li>4. The needle is damaged.</li></ol>	<ol style="list-style-type: none"><li>1. Lubricate as described.</li><li>2. Clean the hook and feed dog as described.</li><li>3. Only use good quality sewing machine oil.</li><li>4. Replace the needle.</li></ol>
The machine jams	Thread is caught in the hook.	Remove the upper thread and bobbin case, turn the handwheel backwards and forwards by hand and remove the thread. Lubricate as described.



## **F** Guide de dépannage

<b>Problème</b>	<b>Cause</b>	<b>Solution</b>
Le fil supérieur casse	<ol style="list-style-type: none"><li>1. La machine n'est pas correctement enfilée.</li><li>2. La tension du fil est trop élevée.</li><li>3. Le fil est trop gros pour l'aiguille.</li><li>4. L'aiguille n'est pas bien insérée.</li><li>5. Le fil est enroulé autour du porte bobine.</li><li>6. L'aiguille est endommagée.</li></ol>	<ol style="list-style-type: none"><li>1. Réenfiler la machine.</li><li>2. Réduire la tension. (valeur inférieure)</li><li>3. Choisir une aiguille plus grosse.</li><li>4. La retirer et la réinsérer. (côté plat vers l'arrière)</li><li>5. Retirer la canette et enrouler le fil.</li><li>6. Remplacer.</li></ol>
Le fil inférieur casse	<ol style="list-style-type: none"><li>1. Le boîtier n'est pas bien inséré.</li><li>2. Le boîtier n'est pas bien enfilé.</li><li>3. La tension inférieure est trop élevée.</li></ol>	<ol style="list-style-type: none"><li>1. Réinsérer le boîtier de façon correcte.</li><li>2. Contrôler la canette et le boîtier.</li><li>3. Réduire la tension du fil de canette.</li></ol>
Points manqués	<ol style="list-style-type: none"><li>1. L'aiguille n'est pas bien insérée.</li><li>2. L'aiguille est endommagée.</li><li>3. Une aiguille de dimensions incorrectes a été utilisée.</li><li>4. Le mauvais pied a été utilisé.</li></ol>	<ol style="list-style-type: none"><li>1. La retirer et la réinsérer. (côté plat vers l'arrière)</li><li>2. Remplacer.</li><li>3. Choisir une aiguille convenant au fil et au tissu.</li><li>4. Vérifiez et fixez le bon pied de biche.</li></ol>
L'aiguille casse	<ol style="list-style-type: none"><li>1. L'aiguille est endommagée.</li><li>2. L'aiguille n'est pas bien insérée.</li><li>3. Aiguille de mauvaises dimensions pour le tissu.</li><li>4. Le mauvais pied a été fixé.</li></ol>	<ol style="list-style-type: none"><li>1. Insérer une nouvelle aiguille.</li><li>2. Insérer l'aiguille correctement. (côté plat vers l'arrière)</li><li>3. Choisir une aiguille convenant au fil et au tissu.</li><li>4. Choisir le bon pied.</li></ol>
Points lâches	<ol style="list-style-type: none"><li>1. La machine n'est pas correctement enfilée.</li><li>2. Le boîtier n'est pas bien enfilé.</li><li>3. La combinaison aiguille/ tissu/ fil n'est pas la bonne.</li><li>4. La tension du fil est mauvaise.</li></ol>	<ol style="list-style-type: none"><li>1. Vérifier l'enfilage.</li><li>2. Enfiler à nouveau correctement.</li><li>3. Choisir une aiguille/ fil /tissu adéquat.</li><li>4. Corriger la tension du fil.</li></ol>
La couture fronce	<ol style="list-style-type: none"><li>1. L'aiguille est trop grosse pour le tissu.</li><li>2. La longueur de point n'a pas été bien ajustée.</li><li>3. La tension du fil est trop élevée.</li></ol>	<ol style="list-style-type: none"><li>1. Choisir une aiguille plus fine.</li><li>2. Réajuster la longueur de point.</li><li>3. Réduire la tension.</li></ol>
Points irréguliers, Entraînement irrégulier	<ol style="list-style-type: none"><li>1. Le fil est de qualité inférieure.</li><li>2. Le boîtier n'est pas bien enfilé.</li><li>3. Le tissu a été tiré.</li></ol>	<ol style="list-style-type: none"><li>1. Choisir un fil de meilleure qualité.</li><li>2. Retirer la canette réenfiler et l'insérer correctement.</li><li>3. Ne pas tirer sur le tissu en cousant. Laisser la machine entraîner le tissu.</li></ol>
La machine est bruyante	<ol style="list-style-type: none"><li>1. La machine doit être lubrifiée.</li><li>2. De la poussière ou de l'huile s'est accumulée sur le crochet ou la barre d'aiguille.</li><li>3. De l'huile de qualité inférieure a été utilisée.</li><li>4. L'aiguille est endommagée.</li></ol>	<ol style="list-style-type: none"><li>1. Demander un entretien à un magasin SINGER®.</li><li>2. Nettoyer le crochet et ses griffes d'entraînement comme décrit.</li><li>3. Utilisez de l'huile SINGER®.</li><li>4. Remplacer.</li></ol>
La machine se bloque	Du fil est coincé dans le crochet.	Retirer le fil supérieur et la bobine, tourner manuellement le volant vers l'avant et vers l'arrière puis retirer les restes de fil.

## GR Οδηγός αντιμετώπισης προβλημάτων

Πρόβλημα	Αιτία	Διόρθωση
Η πάνω κλωστή σπάει	<ol style="list-style-type: none"><li>1. Η κλωστή δεν έχει περαστεί σωστά στη μηχανή.</li><li>2. Η ένταση της κλωστής είναι πολύ σφικτή.</li><li>3. Η κλωστή είναι πολύ χοντρή για τη βελόνα.</li><li>4. Η βελόνα δεν έχει τοποθετηθεί σωστά.</li><li>5. Η κλωστή έχει τυλιχτεί γύρω από τον πέδρο υποδοχής κουβαρίστρας.</li><li>6. Η βελόνα έχει καταστραφεί.</li></ol>	<ol style="list-style-type: none"><li>1. Ξαναπεράστε την κλωστή στη μηχανή.</li><li>2. Μειώστε την ένταση της κλωστής (χαμηλότερος αριθμός).</li><li>3. Επιλέξτε μεγαλύτερη βελόνα</li><li>4. Αφαιρέστε και επανατοποθετήστε τη βελόνα (η πλατιά πλευρά προς τα πίσω).</li><li>5. Αφαιρέστε το καρούλι και τυλίξτε την κλωστή πάνω στο καρούλι.</li><li>6. Αντικαταστήστε τη βελόνα.</li></ol>
Η κάτω κλωστή σπάει	<ol style="list-style-type: none"><li>1. Η σαίτα δεν έχει τοποθετηθεί σωστά.</li><li>2. Το πέρασμα της κλωστής στην σαίτα είναι λάθος.</li><li>3. Η ένταση της κάτω κλωστής είναι πολύ σφικτή.</li></ol>	<ol style="list-style-type: none"><li>1. Αφαιρέστε και επανατοποθετήστε τη σαίτα και τραβήξτε προς τα πάνω την κλωστή. Η κλωστή θα πρέπει να τραβιέται εύκολα.</li><li>2. Ελέγξτε το μασούρι και τη σαίτα.</li><li>3. Χαλαρώστε την ένταση της κάτω κλωστής όπως περιγράφεται.</li></ol>
Αφήνει βελονιές	<ol style="list-style-type: none"><li>1. Η βελόνα δεν έχει τοποθετηθεί σωστά.</li><li>2. Η βελόνα έχει καταστραφεί.</li><li>3. Χρησιμοποιείτε λάθος μέγεθος βελόνας.</li><li>4. Το ποδαράκι δεν έχει προσαρμωθεί σωστά.</li></ol>	<ol style="list-style-type: none"><li>1. Αφαιρέστε και επανατοποθετήστε τη βελόνα (η πλατιά πλευρά προς τα πίσω).</li><li>2. Τοποθετήστε νέα βελόνα.</li><li>3. Επιλέξτε μια βελόνα που να ταιριάζει με το ύφασμα και την κλωστή.</li><li>4. Ελέγξτε και προσαρμόστε σωστά.</li></ol>
Η βελόνα σπάει	<ol style="list-style-type: none"><li>1. Η βελόνα έχει καταστραφεί.</li><li>2. Η βελόνα δεν έχει τοποθετηθεί σωστά.</li><li>3. Χρησιμοποιείτε λάθος μέγεθος βελόνας για το ύφασμα.</li><li>4. Έχει τοποθετηθεί λάθος ποδαράκι πίεσης.</li></ol>	<ol style="list-style-type: none"><li>1. Τοποθετήστε νέα βελόνα.</li><li>2. Αφαιρέστε και επανατοποθετήστε τη βελόνα (η πλατιά πλευρά προς τα πίσω).</li><li>3. Επιλέξτε μια βελόνα που να ταιριάζει με το ύφασμα και τη κλωστή.</li><li>4. Επιλέξτε το σωστό ποδαράκι πίεσης.</li></ol>
Χαλαρά γαζιά	<ol style="list-style-type: none"><li>1. Το πέρασμα της κλωστής στη μηχανή δεν έχει γίνει σωστά.</li><li>2. Το πέρασμα κλωστής στη σαίτα είναι λάθος.</li><li>3. Ο συνδυασμός βελόνας / υφάσματος / κλωστής είναι λάθος.</li><li>4. Λάθος ένταση κλωστής.</li></ol>	<ol style="list-style-type: none"><li>1. Επιλέξτε το πέρασμα της κλωστής.</li><li>2. Περάστε την κλωστή στη σαίτα όπως απεικονίζεται.</li><li>3. Το μέγεθος της βελόνας θα πρέπει να ταιριάζει με το ύφασμα και την κλωστή.</li><li>4. Διορθώστε την ένταση της κλωστής.</li></ol>
Σουρωμένες ή ζαρωμένες ραφές	<ol style="list-style-type: none"><li>1. Η βελόνα είναι πολύ χοντρή για το ύφασμα.</li><li>2. Το μήκος βελονιάς έχει ρυθμιστεί λάθος.</li><li>3. Η ένταση κλωστής είναι πολύ σφικτή.</li></ol>	<ol style="list-style-type: none"><li>1. Επιλέξτε μια πιο λεπτή βελόνα.</li><li>2. Επαναρυθμίστε το μήκος βελονιάς.</li><li>3. Χαλαρώστε την ένταση της κλωστής.</li></ol>
Ανομοιόμορφα γαζιά, ανομοιόμορφη προώθηση	<ol style="list-style-type: none"><li>1. Κακή ποιότητα κλωστής.</li><li>2. Το πέρασμα κλωστής στη σαίτα είναι λάθος.</li><li>3. Το ύφασμα έχει τραβηχτεί.</li></ol>	<ol style="list-style-type: none"><li>1. Επιλέξτε κλωστή καλύτερης ποιότητας.</li><li>2. Αφαιρέστε τη σαίτα, περάστε την κλωστή και τοποθετήστε τη σωστά.</li><li>3. Να μην τραβάτε το ύφασμα καθώς ράβετε, αφήστε το να το τραβά η μηχανή μόνη της .</li></ol>
Η μηχανή κάνει θόρυβο	<ol style="list-style-type: none"><li>1. Θα πρέπει να λιπάνετε τη συσκευή.</li><li>2. Έχει μαζευτεί λάδι στο άγκιστρο ή στο βελονοφόρο.</li><li>3. Κακή ποιότητα λαδιού.</li><li>4. Η βελόνα έχει καταστραφεί.</li></ol>	<ol style="list-style-type: none"><li>1. Λιπάνετε όπως περιγράφεται.</li><li>2. Καθαρίστε το άγκιστρο και τα δόντια όπως περιγράφεται.</li><li>3. Χρησιμοποιείτε μόνο καλής ποιότητας λάδι μηχανής.</li><li>4. Αντικαταστήστε τη βελόνα.</li></ol>
Η μηχανή μπλόκαρε	Η κλωστή κόπηκε στο άγκιστρο.	Αφαιρέστε την πάνω κλωστή και τη σαίτα, γυρίστε τη χειροκίνητη ρόδα μπρος και πίσω με το χέρι και αφαιρέστε την κλωστή. Λιπάνετε όπως στην περιγραφή.





Please note that on disposal, this product must be safely recycled in accordance with relevant National legislation relating to electrical/electronic products. Do not dispose of electrical appliances as unsorted municipal waste, use separate collection facilities. Contact your local government for information regarding the collection systems available. When replacing old appliances with new ones, the retailer may be legally obligated to take back your old appliance for disposal free of charge. If electrical appliances are disposed of in landfills or dumps, hazardous substances can leak into the groundwater and get into the food chain, damaging your health and well-being.

Veillez noter qu'en cas de mise au rebut, ce produit doit bénéficier d'un recyclage sécurisé, conforme à la législation nationale applicable aux produits électriques/électroniques. Ne jetez pas les appareils électriques avec les ordures municipales générales, utilisez des centres de collecte prévus à cette fin. Contactez votre gouvernement local pour obtenir des informations au sujet des systèmes de collecte disponibles. Lorsque vous remplacez un ancien appareil par un nouveau, le distributeur peut être légalement obligé de reprendre votre ancien appareil pour le mettre au rebut, sans frais. Le dépôt d'appareils électriques dans une décharge municipale présente le risque de fuite de substances dangereuses dans les nappes phréatiques, qui peuvent ensuite s'introduire dans la chaîne alimentaire, devenant ainsi un risque pour votre santé et votre bien-être.

Παρακαλούμε προσέξτε κατά την απόρριψη, αυτό το προϊόν πρέπει να ανακυκλωθεί με ασφάλεια σύμφωνα με την αντίστοιχη Εθνική Νομοθεσία σχετικά με ηλεκτρικά/ηλεκτρονικά προϊόντα. Μην απορρίπτετε ηλεκτρικές συσκευές ως μη-ξεχωριστά δημοτικά απορρίματα, χρησιμοποιείτε ξεχωριστές εγκαταστάσεις συλλογής. Επικοινωνήστε με την τοπική σας κυβέρνηση για πληροφορίες σχετικά με το διαθέσιμο σύστημα συλλογής. Όταν αντικαταστήτε παλιές συσκευές με καινούργιες, ο έμπορος μπορεί να είναι νομικά υποχρεωμένος να πάρει πίσω την παλιά συσκευή σας προς απόρριψη δωρεάν. Αν ηλεκτρικές συσκευές απορρίπτονται σε χωματερές ή σκουπιδότοπους, επικίνδυνες ουσίες μπορεί να διαρρεύσουν στα υπόγεια ύδατα και να μπουν στην τροφική αλυσίδα, βλάπτοντας την υγεία και την ευεξία.