



Paddleboard MASTER Aqua Elfin, Marvin, Shark – 10

Uživatelský manuál



Děkujeme, že jste se rozhodli pro koupi našeho výrobku.

Pokyny v tomto manuálu vám napomohou k bezpečnému a správnému používání nafukovacího paddleboardu. Přečtěte si prosím uvedené pokyny a bezpečnostní upozornění před použitím.

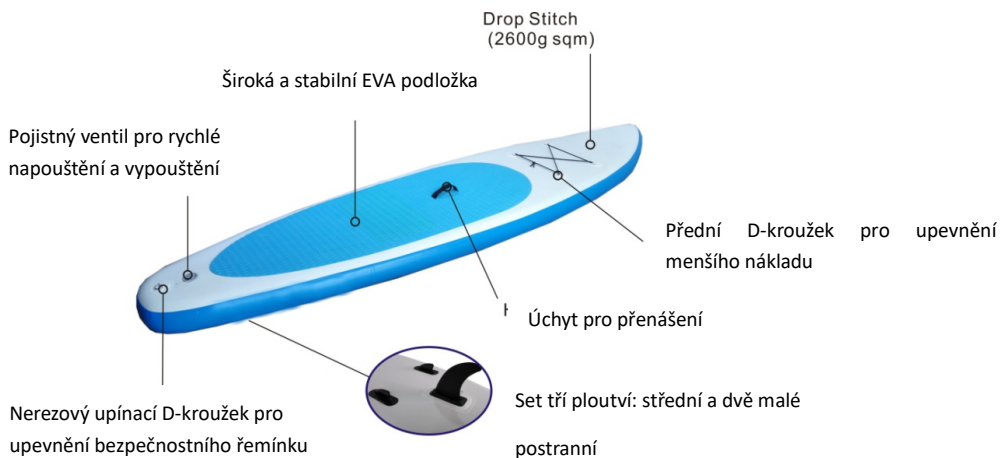
Nesprávné použití výrobku může vést k jeho poškození. Používání paddleboardu přizpůsobte povětrnostním a mořským podmínkám.

Při jízdě na paddleboardu je nutné, abyste měli nasazenou plovací vestu. Vždy se řiďte místními nařízeními a regulacemi.

Obsah balení

- Nafukovací paddleboard
- Třídílné nastavitelné pádlo z hliníku
- Ruční pumpa s měřidlem tlaku
- Opravná sada + klíč na ventil
- Převravní obal
- Střední ploutev

Seznam dílů



Příprava na montáž

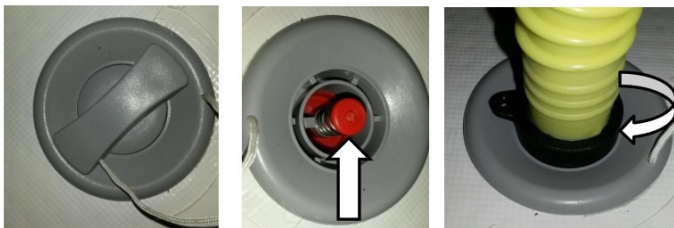
1. Vybalte a rozložte paddleboard.

K montáži zvolte hladký a čistý povrch. Roztáhněte paddleboard horní stranou vzhůru.

2. Použití ventilu

Ke správnému nafukování a vyfukování postupujte dle následujících pokynů. Ventil je umístěn u špičky desky.

Bezpečnostní čep ventilu má 2 polohy – vrchní UP – vzduch neuniká a spodní DOWN – vzduch samovolně uniká. Pro nafukování je třeba, aby byl čep ve vrchní poloze UP. Jinak po vysunutí pumpy vzduch unikne.



Okolí ventilu před vypouštěním očistěte od písku či drobných nečistot, které by se mohly vypouštěným vzduchem zvířit.

3. Nafouknutí paddleboardu

- Odšroubujte (půl otočením proti směru hodinových ručiček) kryt ventilu, zkontrolujte, zda je bezpečnostní čep ventilu ve vrchní poloze. Pokud je ve spodní poloze, čep zamáčkněte a pootočte s ním.

- Ujistěte se, že má pumpa připojenou hadici na nafukování

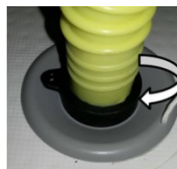
- Koncovku pumpy vložte do ventilu pomocí půl otočení ve směru hodinových ručiček.

- Začněte do výrobku pumpovat vzduch. Nafukujte, dokud nedosáhnete doporučeného tlaku. Doporučený tlak je minimálně 12psi a maximálně 15psi.



Pokud chcete trochu upustit vzduch, lehce zamáčkněte čep do spodní pozice.

- Po nafouknutí pumpu odpojte pootočením.
- Našroubujte kryt ventilu. Jedině tak zabráníte náhodnému úniku vzduchu.



Vyfouknutí

Pro vyfukování je třeba, aby byl čep ve spodní pozici. Pokud je ve vrchní pozici, stlačte čep a pootočte s ním.

4. Instalace ploutví

Dvě postranní ploutve jsou na výrobku napevno. Střední ploutev na výrobek umístěte po nafouknutí paddleboardu. Ploutev na tělo výrobku jednoduše nasuňte a připevněte upevňovacím kolíkem.



Umístění ploutve provádějte před vstupem do vody. Vždy se ujistěte, že je ploutev bezpečně zajištěna.

5. Pokyny k nafouknutí a bezpečnostní opatření

Nepoužívejte elektrický kompresor. Škody vzniklé použitím elektrického kompresu nejsou kryty zárukou.

Po 2-3 dnech může používáním dojít k poklesu tlaku. Výrobek jednoduše dofoukněte.

Paddleboard nafoukněte 24 hodin před použitím na vodě. Můžete tak zkontrolovat stav výrobku a odhalit případný únik vzduchu. Pokud zaznamenáte pokles tlaku ve výrobku, postupujte dle pokynů uvedených v tomto manuálu.

NEPŘEFUKUJTE výrobek. Tlak ve výrobku nesmí překročit 15 psi. Správně nafouknutý paddleboard poznáte tak, že jsou všechny komory naplněné vzduchem a po stlačení výrobku ucítíte odpor.

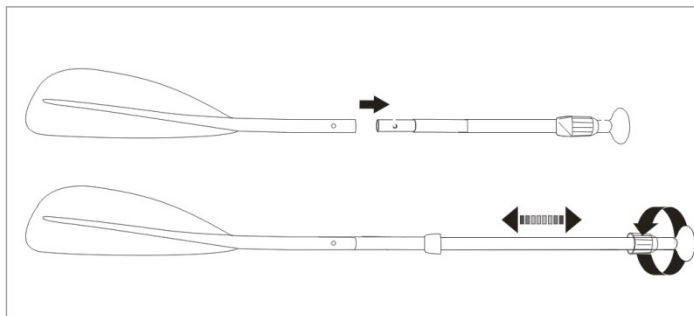
NAFOUKNUTÝ výrobek nenechávejte ležet na přímém slunečním svitu. Sluneční svit pronikající do paddleboardu zvýší tlak uvnitř výrobku. Může dojít k prasknutí!

Kontakt výrobku se studenou vodou může způsobit pokles tlaku uvnitř, proto doporučujeme, abyste měli vždy k dispozici pumpu na případné dofouknutí.

Montáž teleskopických pádel

Pádla k paddleboardu se skládají ze tří částí. Při skládání je nutné, abyste při nasunování jednotlivých částí stiskli pojistné tlačítko. Horní díl pádla má nastavitelnou velikost.

Volba vhodné délky pádla: Nejdříve prodlužte horní část pádla tak, aby bylo o 15 cm delší než výška uživatele. Poté nastavte délku pádla tak, aby vám jeho délka byla pohodlná. Delší pádlo zajistí hladší a jednodušší pádlování. Kratší pádlo je vhodné pro výkonnostní a závodní plavbu. Nastavení pádla provádějte před vstupem do vody. Vždy se ujistěte, že jsou všechny části pádla bezpečně zajištěny.



Vlastnosti:

Nastavitelná délka: 165 to 205 cm

Lehké, plavoucí na hladině, váha: 950g

Násada: 29 a 27mm, slitina 6005-T6

Kompaktní: třídílné pádlo, 80cm

Detekce úniku vzduchu a oprava

Detekce úniku vzduchu

V případě, že zaznamenáte, že z výrobku uniká vzduch a tento únik není způsoben změnou teploty, postupujte podle následujících kroků. Nejprve zkontrolujte ventil. V láhvi s rozprašovačem smíchejte vodu s mýdlem. Tímto roztokem poprašte okolí ventilu. Pokud se v okolí ventilu začnou tvořit bubliny, zkontrolujte pozici ventilu a ujistěte se, že je ventil ve správné poloze.

Únik vzduchu přes ventil

Už z výroby či během používání (z důvodů změn teplot a tlaků, kterým je výrobek vystaven, nasazováním a vyndáváním hadice pumpy, či pouhým skladováním) může docházet k mírným netěsnostem ventilu. Výrobce s tímto počítá a u každého výrobku je opravná sada, která obsahuje kromě záplat také klíč na ventil. Ventil není nijak

lepený (z důvodu opravitelnosti) a těsnost je dána pouhým pevným stažením materiálu mezi dva protikusy ventilu.

V takovém případě doporučujeme výrobek nafouknout na cca polovinu provozního tlaku a dotáhnout klíčem ventil. Vzduch přestane utíkat, výsledek uslyšíte ihned.

Upozornění: klíč slouží pouze k dotažení, případně výměně ventilu (v servisu). Neslouží k tomu, aby byl plovák vypuštěn vyšroubováním ventilu! Vystavujete se zranění či poškození ventilu a ztrátě záruky.

V případě, že jsou ventily v pořádku, se bude trhlina nacházet na desce paddleboardu. Povrch desky paddleboardu navlhčete roztokem vody s mýdlem a sledujte, kde se začnou tvořit bubliny. Trhliny se dají opravit velmi jednoduše.

V případě, že bubliny tvořit nezačnou, nafoukněte paddleboard do maximální povolené míry a snažte se unikající vzduch lokalizovat po sluchu. Lokalizované místo opět poprašte roztokem a snažte se nalézt trhlinu.

Sada na opravu paddleboardu

Trhliny menší než 2 mm v průměru lze opravit pomocí lepidla, nemusíte tedy použít přiloženou záplatu. Na malou trhlinu aplikujte kapku lepidla a nechejte ho schnout po 12 hodin.

Při použití záplat postupujte následovně:

- Kompletně vyfoukněte paddleboard, rozložte ho a nechejte uschnout.
- Záplatu vystříhnete tak, aby byla o 5 cm větší než trhlinu.
- Alkoholem očistěte postižené místo.
- Na záplatu a na postižené místo naneste tři vrstvy lepidla. Před nanesením další vrstvy nechejte předchozí vrstvu 5 minut schnout.
- Záplatu umístěte přes trhlinu. Lepidlo přilne téměř okamžitě, takže je nutné, abyste záplatu umístili přesně. Na vyrovnání záplaty použijte váleček.
- Lepidlo nechejte schnout po dobu alespoň 24 hodin.

Skladování a péče

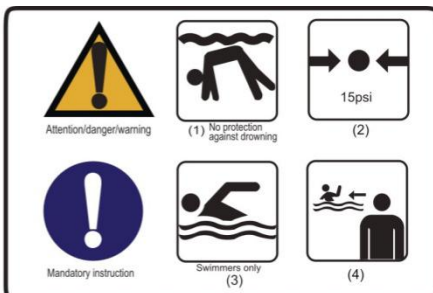
- Před uložením paddleboard očistěte a nechte uschnout. Předejte tak vzniku plísně.
- Nepoužívejte agresivní čisticí prostředky. Použijte mýdlo a čistou vodu.
- Paddleboard je možno skladovat vyfouknutý i nafouknutý. Vyfouknutý paddleboard skladujte v přepravním obalu.
- V případě, že budete paddleboard skladovat ve venkovních prostorách, skladujte jej na vyvýšeném místě a zakryjte ochrannou plachtou.
- Nedoporučujeme paddleboard skladovat zavěšený.
- Neskladujte v extrémních teplotách: nad 66° pod -23°).
- Skladujte na suchém a čistém místě.
- Výrobek nerolujte příliš napevno.
- V případě, že dojde k ohnutí ploutví, umístěte je do vařící vody či použijte teplý vzduch (fén atd.) a ploutve narovnejte.

VAROVÁNÍ

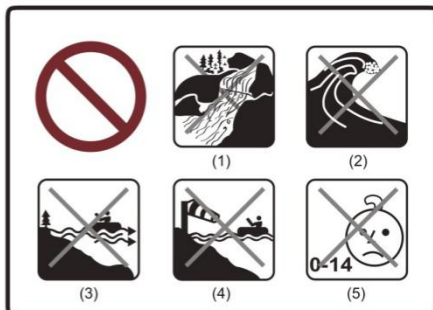
- Před každým použitím zkontrolujte stav výrobku.
- Doporučujeme sport provozovat ve více lidech.
- Při jízdě na paddleboardu buďte neustále v kontaktu s další osobou.
- Před jízdou ověřte, zda panují vhodné povětrnostní a mořské podmínky k jízdě.
- Na paddleboardu nejezděte, pokud vítr fouká směrem od pobřeží.
- Výrobek použijte pouze za příznivých podmínek, informujte se o mořských podmínkách (proud, příliv a odliv) a jejich vlivu na jízdu na paddleboardu.
- Používejte vhodný oděv, např. neoprenovou kombinézu.
- Při jízdě na paddleboardu mějte nasazenou záchrannou vestu či jinou záchrannou plovací výbavu.
- Vždy mějte řemínek paddleboardu připnutý.
- Absolvujte kurz první pomoci a při jízdě mějte k dispozici výbavu pro první pomoc.
- Nepoužívejte paddleboard, pokud neumíte plavat.
- Před ani během používání paddleboard nekonzumujte alkohol a jiné omamné látky.

Bezpečnostní upozornění

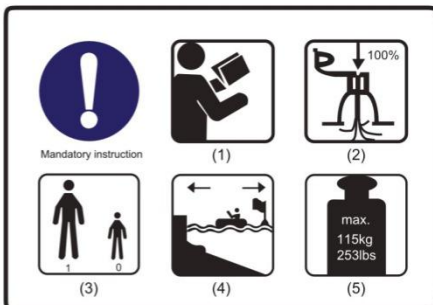
1. Neochrání proti utonutí
2. Výrobek je pod tlakem
3. Vhodný pouze pro plavce
4. Děti musí být pod dozorem dospělého



1. Nepoužívejte na divoké vodě
2. Nepoužívejte na vysokých vlnách
3. Nepoužívejte za odlivu
4. Nepoužívejte za větrného počasí
5. Nevhodné pro děti mladší 14 let



1. Před jízdou si nastudujte uživatelský manuál
2. Nafoukněte všechny komory paddleboardu
3. Pouze pro jednu osobu
4. Bezpečná vzdálenost od břehu: 150 m
5. Maximální váha uživatele: 115 kg



Prodávající poskytuje na tento výrobek prvnímu majiteli záruku 2 roky

Záruka se nevztahuje na závady vzniklé:

1. zaviněním uživatele tj. poškození výrobku nesprávnou montáží, neodbornou repasí, užíváním v nesouladu se záručním listem
2. nesprávnou nebo zanedbanou údržbou
3. mechanickým poškozením
4. opotřebením dílů při běžném používání (např. gumové a plastové části, pohyblivé mechanismy)
5. neodvratnou událostí a živelnou pohromou
6. neodbornými zásahy
7. nesprávným zacházením, či nevhodným umístěním, vlivem nízké nebo vysoké teploty, působením vody, neúměrným tlakem a nárazy, úmyslně pozměněným designem, tvarem nebo rozměry

Upozornění:

1. v době záruky budou odstraněny veškeré poruchy výrobku způsobené výrobní závadou nebo vadným materiálem výrobku tak, aby věc mohla být řádně užívána
2. reklamace se uplatňuje zásadně písemně s přesným označením typu zboží, popisem závady a potvrzeným dokladem o zakoupení

Copyright - autorská práva

Společnost MASTER SPORT s.r.o. si vyhrazuje veškerá autorská práva k obsahu tohoto návodu k použití. Autorské parvo zakazuje reprodukci částí tohoto návodu nebo jako celku třetí stranou bez výslovného souhlasu společnosti MASTER SPORT s.r.o.. Společnost MASTER SPORT s.r.o. pro použití informací, obsažených v tomto návodu k použití nepřebírá žádnou odpovědnost za jakýkoli patent.

MASTER SPORT s.r.o.

Provozní 5560/1B

722 00 Ostrava-Třebovice

servis@mastersport.cz





**Paddleboard MASTER Aqua Elfin,
Marvin, Shark – 10**

Užívateľský manuál

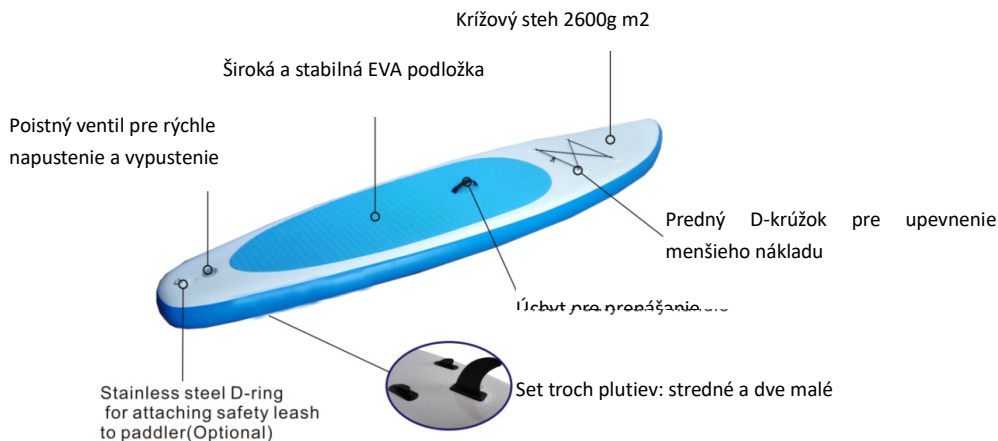


Ďakujeme, že ste sa rozhodli pre kúpu nášho výrobku.

Pokyny v tomto manuáli vám napomôžu k bezpečnému a správne mu používaniu nafukovacieho paddleboardu. Prečítajte si prosím uvedené pokyny a bezpečnostné upozornenia pred použitím.

Nesprávne použitie výrobku môže viesť k jeho poškodeniu. Používanie paddleboardu prispôbte poveternostným a morským podmienkam. Pri jazde na paddleboard je nutné, aby ste mali nasadenú plávaciú vestu. Vždy sa riadte miestnymi nariadeniami a reguláciami.

Zoznam dielov



Obsah balenia

- Nafukovací paddleboard
- Trojdielne nastaviteľné pádlo z hliníka
- Ručná pumpa s meradlom tlaku
- Kľúč na ventil
- Opravná sada
- Prepravný obal
- Stredná plutva
- Uživatelský manuál

Príprava na montáž

1. Vybaliť a rozložiť paddleboard.

K montáži zvolte hladký a čistý povrch. Roztiahnite paddleboard hornou stranou nahor.

2. Použitie ventilu

K správne nafukovaniu a vyfukovaniu postupujte podľa nasledujúcich pokynov.

Ventil je umiestnený pri špičke dosky. Bezpečnostný čep ventilu má 2 polohy - vrchnú UP - vzduch neuniká a spodnú DOWN - vzduch samovoľne uniká. Pre nafukovanie je potrebné, aby bol čep vo vrchnej polohe UP. Inak po vysunutí pumpy vzduch unikne.



Okolie ventilu pred vypúšťaním očistite od piesku či drobných nečistôt, ktoré by sa mohli vypúšťaným vzduchom zvíříť. Ventil pravidelne kontrolujte a čistite, aby ste zabránili náhodnému úniku vzduchu.

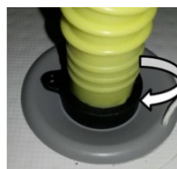
3. Nafúknutie paddleboardu

- Odskrutkujte (pol otočením proti smeru hodinových ručičiek) kryt ventilu, skontrolujte, či je bezpečnostný čep ventilu vo vrchnej polohe. Pokiaľ je v spodnej polohe, čep zatlačte a pootočte s ním.



- Uistite sa, že má pumpa pripojenú hadicu na nafukovanie

- Koncovku pumpy vložte do ventilu pomocou pol otočenia proti smeru hodinových ručičiek.



- Začnite do výrobku pumpovať vzduch. Nafukujte, pokiaľ nedosiahnete doporučeného tlaku. Doporučený tlak je minimálne 12psi a maximálne 15psi.

Pokiaľ chcete trocha upustiť vzduch, ľahko zatlačte čep do spodnej polohy.



- Po nafúknutí pumpu odpojte pootočením.

- Naskrutkujte kryt ventilu. Jedine tak zabránite náhodnému úniku vzduchu.



Vyfukovanie

Pre vyfúknutie je potrebné, aby bol čep v spodnej pozícii, sklaďte čep a pootočte s ním.

4. Inštalácia plutiev

Dve postranné plutvy sú na výrobku napevno. Strednú plutvu na

výrobok umiestnite po nafúknutí paddleboardu. Plutvu na telo výrobku jednoducho nasuňte a pripevnite upevňovacím kolíkom.



Umiestnenie plutvy vykonávajte pred vstupom do vody. Vždy sa uistite, že je plutva bezpečne zaistená.

5. Pokyny k nafúknutiu a bezpečnostné opatrenia

Nepoužívajte elektrický kompresor. Škody vzniknuté použitím elektrického kompresu nie sú kryté zárukou.

Po 2-3 dňoch môže používaním dôjsť k poklesu tlaku. Výrobok jednoducho dofúknite.

Paddleboard nafúknite 24 hodín pred použitím na vode. Môžete tak skontrolovať stav výrobku a odhaliť prípadný únik vzduchu. Pokiaľ zaznamenáte pokles tlaku vo výrobku, postupujte podľa pokynov uvedených v tomto manuáli.

NEPREFUKUJTE výrobok. Tlak vo výrobku nesmie prekročiť 15 psi. Správne nafúknutý paddleboard spoznáte tak, že sú všetky komory naplnené vzduchom a po stlačení výrobku ucítite odpor.

NAFÚKNUTÝ výrobok nenechávajte ležať na priamom slnečnom svite. Slnečný svit prenikajúci do paddleboardu zvýši tlak vo vnútri výrobku. Môže dôjsť k prasknutiu!

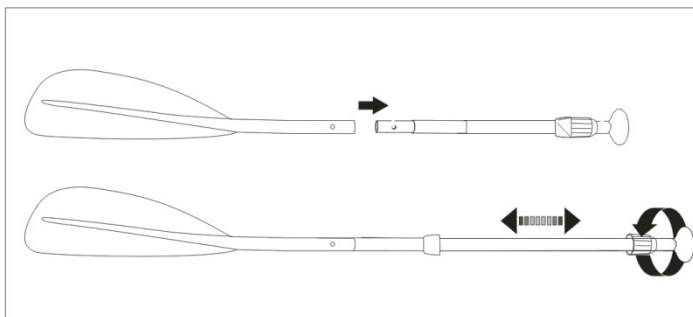
Kontakt výrobku so studenou vodou môže spôsobiť pokles tlaku vo

vnútri, preto odporúčame, aby ste mali vždy k dispozícii pumpu na prípadné dofúknutie.

Montáž teleskopických pádiel

Páidla k paddleboardu sa skladajú z troch častí. Pri skladaní je nutné, aby ste pri zasúvaní jednotlivých častí stlačili poistné tlačítka. Horný diel páidla má nastaviteľnú veľkosť.

Voľba vhodnej dĺžky páidla: Najskôr predĺžte hornú časť páidla tak, aby bolo o 15 cm dlhšia ako výška používateľa. Potom nastavte dĺžku páidla tak, aby vám jeho dĺžka bola pohodlná. Dlhšie pádlo zaistí hladšie a jednoduchšie pádlovanie. Kratšie pádlo je vhodné pre výkonnostnú a závodnú plavbu. Nastavenie páidla vykonávajte pred vstupom do vody. Vždy sa uistite, že sú všetky časti páidla bezpečne zaistené.



Vlastnosti:

Nastaviteľná dĺžka: 165 to 205 cm

Ľahké, plávajúce na hladine, váha: 950g

Násada: 29 a 27mm, zliatina 6005-T6

Kompaktné: trojdielne pádlo, 80cm

Detekcie úniku vzduchu a oprava

Detekcie úniku vzduchu

V prípade, že zaznamenáte, že z výrobku uniká vzduch a tento únik nie je spôsobený zmenou teploty, postupujte podľa nasledujúcich krokov.

Najprv skontrolujte ventil. Vo fľaši s rozprašovačom zmiešajte vodu s mydlom. Týmto roztokom poprášite okolie ventilu. Ak sa v okolí ventilu začnú tvoriť bubliny, skontrolujte pozíciu ventilu a uistite sa, že je ventil v správnej polohe.

Únik vzduchu cez ventil

Už z výroby alebo behom používania (z dôvodu zmeny teploty a tlaku, ktorým je výrobok vystavený, nasadzovaním a vyberaním hadice pumpy, prípadne obyčajným skladovaním) môže dochádzať k miernemu netesneniu ventilu. Výrobca s týmto počíta a pri každom výrobku je opravná sada, ktorá obsahuje okrem záplat tiež kľúč na ventil. Ventil není nijako lepený (z dôvodu opraviteľnosti) a tesnosť je daná obyčajným pevným stiahnutím materiálu medzi dvoma protikusmi ventilu.

V takom prípade doporučujeme výrobok nafukovať na cca polovicu prevádzkového tlaku a dotiahnuť kľúčom ventilu. Vzduch prestane utekať, výsledok budete ihneď počuť.

Upozornenie: kľúč slúži iba k dotiahnutiu, prípadne k výmene ventilu (v servise). Neslúži k tomu, aby bol plavák vypustený vyskrutkovaním ventilu! Vystavujete sa zraneniu alebo poškodeniu ventilu a strate záruky.

V prípade, že sú ventily v poriadku, sa bude trhlinka nachádzať na doske paddleboardu. Povrch dosky paddleboardu navlhčíte roztokom vody s mydlom a sledujte, kde sa začnú tvoriť bubliny. Trhlinky sa dajú opraviť veľmi jednoducho.

V prípade, že bubliny sa tvoria nezačnú, nafúknite paddleboard do

maximálnej povolenej miery a snažte sa unikajúci vzduch lokalizovať po sluchu. Lokalizované miesto opäť poprášte roztokom a snažte sa nájsť trhlinu.

Sada na opravu paddleboardu

Trhliny menšie ako 2 mm v priemere možno opraviť pomocou lepidla, nemusíte teda použiť priloženú záplatu. Na malú trhlinu aplikujte kvapku lepidla a nechajte ho schnúť po 12 hodín.

Pri použití záplat postupujte nasledovne:

- Kompletne vyfúkните paddleboard, rozložte ho a nechajte uschnúť.
- Záplatu vystrihnite tak, aby bola o 5 cm väčšia ako trhlinka.
- Alkoholom očistite postihnuté miesto.
- Na záplatu a na postihnuté miesto naneste tri vrstvy lepidla. Pred nanesením ďalšej vrstvy nechajte predchádzajúcu vrstvu 5 minút schnúť.
- Záplatu umiestnite cez trhlinku. Lepidlo príľne takmer okamžite, takže je nutné, aby ste záplatu umiestnili presne. Na vyrovnanie záplaty použite valček.
- Lepidlo nechajte schnúť aspoň 24 hodín.

Skladovanie a starostlivosť

- Pred uložením paddleboard očistite a nechajte uschnúť. Predídete tak vzniku plesne.
- Nepoužívajte agresívne čistiace prostriedky. Použite mydlo a čistú vodu.
- Paddleboard je možno skladovať vyfúknutý aj nafúknutý. Vyfúknutý paddleboard skladujte v prepravnom obale.
- V prípade, že budete paddleboard skladovať vo vonkajších priestoroch, skladujte ho na vyvýšenom mieste a zakryte ochrannou plachtou.

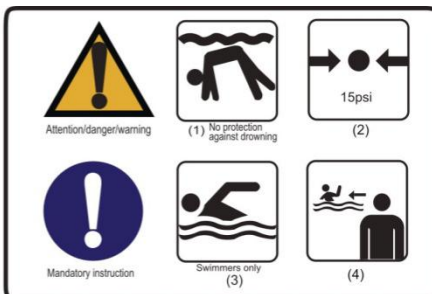
- Neodporúčame paddleboard skladovať zavesený.
- Neskladujte v extrémnych teplotách: nad 66 ° pod -23 °.
- Skladujte na suchom a čistom mieste.
- Výrobok nerolujte príliš napevno.
- V prípade, že dôjde k ohnatiu plutiev, umiestnite ich do vriacej vody či použite teplý vzduch (fén atď.) A plutvy narovnajzte.

VAROVANIE

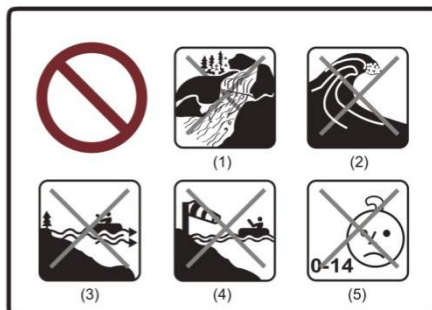
- Pred každým použitím skontrolujte stav výrobku.
- Odporúčame šport prevádzkovať s viacerými ľuďmi.
- Při jíze Při jazde na paddleboarde buďte neustále v kontakte s ďalšou osobou.
- Pred jazdou overte, či panujú vhodné poveternostné a morské podmienky k jazde.
- Na paddleboarde nejazdite, ak vietor fúka smerom od pobrežia.
- Výrobok používajte iba za priaznivých podmienok, informujte sa o morských podmienkach (prúd, príliv a odliv) a ich vplyvu na jazdu na paddleboarde.
- Používajte vhodný odev, napr. neoprenovú kombinézu.
- Pri jazde na paddleboarde majte nasadenú záchrannú vestu či inú záchrannú plávaciú výbavu.
- Vždy majte remienok paddleboardu pripnutý.
- Absolvujte kurz prvej pomoci a pri jazde majte k dispozícii výbavu pre prvú pomoc.
- Nepoužívajte paddleboard, ak neviete plávať.
- Pred ani počas používania paddleboardu nekonzumujte alkohol a iné omamné látky.

Bezpečnostné upozornenie

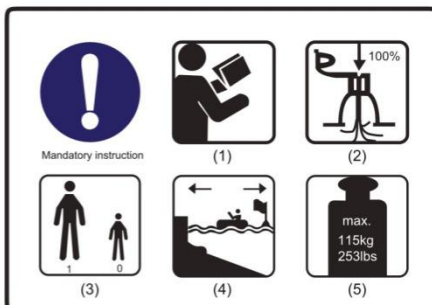
1. Neochráni proti utopeniu
2. Výrobok je pod tlakom
3. Vhodný iba pre plavcov
4. Deti musia byť pod dozorom dospelého



1. Nepoužívajte na divokej vode
2. Nepoužívajte na vysokých vlnách
3. Nepoužívajte za odlivu
4. Nepoužívajte za veterného počasia
5. Nevhodné pre deti mladšie ako 14 rokov



1. Pred jazdou si naštudujte návod
2. Nafúknite všetky komory paddleboardu
3. Len pre jednu osobu
4. Bezpečná vzdialenosť od brehu: 150 m
5. Maximálna váha užívateľa: 115 kg



Predávajúci poskytuje na tento výrobok prvému majiteľovi záruku 2 roky

Záruka sa nevzťahuje na chyby vzniknuté:

1. zavinením užívateľa t. j. poškodenie výrobku nesprávnou montážou, neodbornou repasiou, užívaním v nesúlade so záručným listom
2. nesprávnou alebo zanedbanou údržbou
3. mechanickým poškodením
4. opotrebením dielov pri bežnom používaní (napr. gumové a plastové časti, pohyblivé mechanizmy)
5. neodvratnou udalosťou a živelnou pohromou
6. neodbornými zásahmi
7. nesprávnym zaobchádzaním, či nevhodným umiestnením, vplyvom nízkej alebo vysokej teploty, pôsobením vody, neúmerným tlakom a nárazmi, úmyselne pozmeneným designom, tvarom alebo rozmermi

Upozornenie:

1. v dobe záruky budú odstránené všetky poruchy výrobku spôsobené výrobou závadou alebo chybným materiálom výrobku tak, aby vec mohla byť riadne používaná
2. reklamácia sa uplatňuje zásadne písomne s presným označením typu tovaru, popisom závady a potvrdeným dokladom o zakúpení

Copyright - autorská práva

Spoločnosť MASTER SPORT s.r.o. si vyhradzuje všetky autorské práva k obsahu tohto návodu na použitie. autorské právo zakazuje reprodukciu častí tohto návodu alebo ako celku treťou stranou bez výslovného súhlasu spoločnosti MASTER SPORT s.r.o. .. Spoločnosť MASTER SPORT s.r.o. pre použitie informácií, obsiahnutých v tomto návode na použitie nepreberá žiadnu zodpovednosť za akýkoľvek patent.

TRINET Corp., s r. o.

Cesta do Rudiny 1098

024 01 Kysucké Nové Mesto





Paddleboard MASTER AQUA ELFIN,
MARVIN, SHARK - 10

OWNER'S MANUAL



Thanks choosing our SUP!

Inflatable stand up paddle boards are a great option for camping trips, boating and riders with limited transport/storage space.

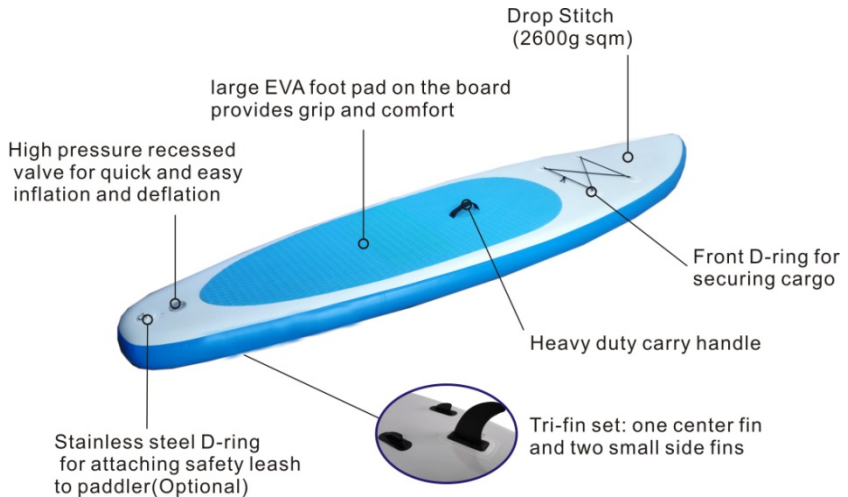
The board is amazingly stiff due to high quality material and professional design. Our high quality Drop-Stitch construction makes our SUP to maintain unrivaled stability and rigidity in the inflatable product category

This manual has been compiled to help you operate your inflatable Stand Up Paddle Board (Hereinafter referred to as ISUP) with safety and pleasure. It contains details of the ISUP, the equipments supplied, and information on their operation. Please read it carefully and familiarize yourself with the ISUP before using it.

Any ISUP, no matter how strong it may be, can be severely damaged if not being used properly. This is not compatible with safe boating. Always adjust the speed and direction of the ISUP to sea conditions.

All persons should wear a suitable buoyancy aid (life jacket/personal floatation device) when boating ISUP. Note that, in some countries, it is a legal requirement to wear a buoyancy aid that complies with their national regulations at all times.

ISUP Structure Terminology



PACKING LIST

- Stand-up Paddle Board
- 3-shafted aluminum adjustable oar
- Hand pump w/pressure gauge
- Valve Wrench
- Repair kit
- Professional carry bag
- Middle FIN
- Owner's Manual

SET-UP PREPARATION

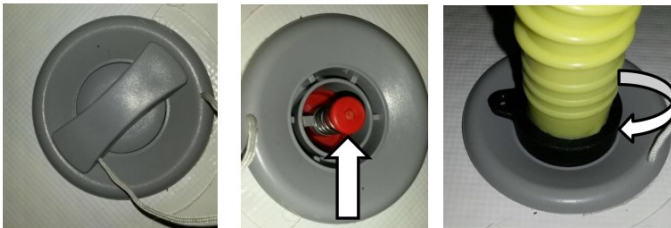
1. Unfold the board from the packaging.

Choose a smooth and clean surface to unfold board. Roll out the SUP board until it is laying flat with top side facing up.

2. Valve operation

Follow the instructions below for valve operation and correct inflation and deflation procedures.

The board's inflation valve is located near the nose of the board. To close off the valve for inflation, make sure that the center valve pin is in the "UP" position. If it is in the "DOWN" position, press the valve pin to "UP" position.



To open the valve for deflation, press down on the valve pin (need not to turn it), make sure that the center valve pin is in the "DOWN" position,

Be careful of any sand or debris around the valve area when

deflating as small particles could become airborne with the release of the air pressure.

Always lock the valve cover over the valve stem when in use. This will prevent accidental air release and entrance of any particles into the air chambers.

3. ISUP Board inflation Steps

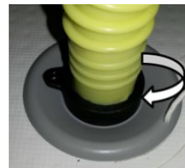
- a. Unscrew the valve cap, press down the valve pin to open the valve, Let the air flow naturally into the product, In order to save the time of inflation, then press down the valve pin again to close the valve (in “UP” position).



- b. Make sure the pump hose is connected to the “inflate” outlet.



- c. Connect the pump nozzle into the valve receptacle, with a half twist motion (clockwise)



- d. Start pumping air into the board by sliding the pump piston up and down. At the beginning, you can close the switch tap for double action, and then open the switch tap for single action. Inflate until you reach the required pressure.



Minimum 12psi for proper ISUP operation and maximum of

15psi for this product.

- e. After inflation, tighten the valve cap. Only the valve cap can ensure final air tightness.

4. Fin installation

The two side fins are fixed on the product. Once the board is inflated, slide in the middle fin to the base and insert the fixed pin.



5. Inflation tips and precautions

DO NOT use an air compressor. Damage to your board caused by over inflation from an air compressor is not covered by our warranty.

After 2 or 3 days there may be a small decrease of pressure due to temperature change . if so, add a few pumps of air.

Before undertaking a long paddle, inflate the board for a full 24 hours to make sure the board is airtight. If you are seeing a consistent decrease in air pressure, follow the instructions for leak detection in the board repair section of this manual.

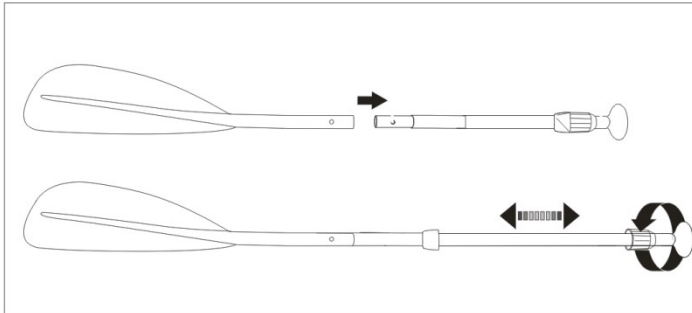
DO NOT over-inflate the board. A max pressure of 15 psi is adequate. The easiest gauge of a good working pressure is to have the chambers inflated to a firm pressure when you press on them.

DO NOT pump to a high pressure and let the board sit out in the hot sun. If the board is going to be in a warm environment, slightly deflate the board and allow the heat from the sun to increase the internal pressure. When paddling the colder temperature of the water may cause a slight loss in chamber pressure. It is a good idea to carry a pump with you so that you can add some air to the chambers if necessary.

ALU telescopic ISUP paddle

Your board paddle comes in three pieces. To build the paddle, hold the button in while sliding the pieces together until they click into place. The last section (top) of the paddle is adjustable.

To find the ideal height for your paddle, start by building the paddle so it is 6 inches taller than your own height. From this point, adjust the top section up or down until the length is comfortable for you. A longer paddle is better suited for a smooth, easier paddling motion. A shorter paddle is good for performance or competition riding.

**Features:**

Adjustable length from 165 to 205 cm

Light and FLOATING, 950g

Shaft of 29 and 27mm in alloy 6005-T6

Compact: removable in 3 parts of 80cm

LEAK DETECTION AND REPAIR**Air Leak Detection**

If the board is losing air pressure, not caused by colder temperatures, check the board for leaks, starting with the valves. A leaking valve is rare, but if you do find a leak we can send you a replacement valve. To locate a leak, we recommend mixing soap and water in a spray bottle, spray around the valve. If you see bubbles forming, check your valve seating and base and be sure the valve insert is screwed tight. If you continue to have problems it's probably time to order a new valve. Replacement of the whole valve can be done with a simple tool that

comes with the replacement valve.

If the board is losing air and the valves are good, it probably has a small puncture. Small punctures can be repaired easily and permanently. Spray around the board until air bubbles become visible and mark the position of the leak. If you do not find air bubbles, inflate the board to maximum air pressure and try to listen to find the leak, if you can narrow the area down, return with a spray bottle to identify the source of the leak.

Repair Kit

Punctures less than 1/8" in size can be repaired simply without a patch. Deflate your board, then clean and dry the area to be repaired. Apply a small drop of glue to cover the puncture, and let it dry 12 hours.

If your board needs repair, use the patches in the repair kit and follow these steps:

- Deflate the board completely, lay it flat and wait for it to dry.
- Cut a patch that is 2 inches larger than the tear/rip all the way around.
- Use alcohol to clean the repair area.
- Apply three coats of adhesive to the patch and the board. Wait 5 minutes in between each coat.
- Place the patch over the tear/rip. The adhesive will react quickly, so make sure the positioning is precise/accurate. Use the roller to

ensure the patch lies flat and even.

- Wait 24 hours before re-inflating the board.

INSTRUCTION FOR CARE AND STORAGE

Having an inflatable SUP board makes portability and storage very easy. Here are some simple suggestions if you plan on traveling with your SUP board.

- Before storing, hose off the board and let it dry completely to prevent mildew buildup.
- Do not use harsh chemicals for cleaning. Most dirt can be removed with a mild soap and fresh water.
- You may store the board inflated or deflated. If you deflate the board, we recommend that you store it in the protective bag that came with the board.
- If storing the board outdoors, raise it up off the ground and cover it with a tarp to prevent exposure to the sun.
- Hanging the board is not recommended.
- Do not store in extreme conditions (o.e. above 66°C/150°F or below -23°C/-10°F).
- Store in a clean and dry place.
- Do not roll up the board too tight when storing it while deflated.
- If fins become bent, place them in boiling water and use heat (e.g. hairdryer) to bend them back into position.

- Be aware of tide and water flow and how it will affect your traveling time.
- Wear wetsuits or dry suits.
- Always wear a life jacket or some sort of floatation device.
- Always wear your board leash.
- Take a first aid course and always travel with first aid equipment.
- Avoid traveling with the board if you cannot swim.
- Do not go out on the water if you have been drinking or are under the influence of drugs.

WARRANTY for other countries

The product is warranted for 24 months following the date of delivery to the original purchaser.

This warranty does not apply to damages caused by misuse of this product, accidental or intentional damage, neglect or commercial use. Excluded from this warranty is liability for consequential property or commercial damages or for damages for loss of use.

This warranty is valid only to the original purchaser and under normal use.

Repairs must be made by an authorized dealer, otherwise this warranty void.

© COPYRIGHT - MASTER SPORT s.r.o. retains all rights to this Owner's Manual. No text, details, or illustrations from this manual may be reproduced, distributed, or become the subject of unauthorized use for commercial purposes, nor may they be made available to others. Reproduction prohibited!

Address of local distributor: