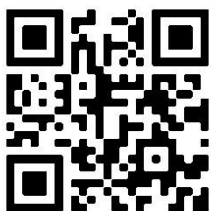


Rohinson[®]
INNOVATE FOR LIFE



Σας ευχαριστούμε που αγοράσατε μια φορητή σκούπα
Rohinson με ψηφιακό μοτέρ (BLDC)



MAMBA sense

** Σαρώστε με το τηλέφωνό σας ή τον
αναγνώστη QR για να μάθετε
περισσότερα για τη συσκευή σας

ΟΔΗΓΙΕΣ ΑΣΦΑΛΕΙΑΣ

ΔΙΑΒΑΣΤΕ ΚΑΙ ΦΥΛΑΞΤΕ ΑΥΤΕΣ ΤΙΣ ΟΔΗΓΙΕΣ

Η συσκευή χρησιμοποιείται αποκλειστικά για οικιακή χρήση και μην την χρησιμοποιείτε για άλλους σκοπούς που δεν περιγράφονται στο παρόν εγχειρίδιο.

1. Μην χρησιμοποιείτε τη συσκευή για να απορροφήσετε απορρυπαντικό, κηροζίνη, απορρίμματα γυαλιού, βελόνες, στάχτη τσιγάρων, υγρή σκόνη, λύματα, σπίρτα, παρόμοια είδη ή οποιοδήποτε υγρό.
2. Μην χρησιμοποιείτε τη συσκευή για να απορροφήσετε τσιμέντο, σκόνη γύψου, σκόνη από σοβά τοίχου και παρόμοια μικρά σωματίδια, παιχνίδια και άλλα μεγαλύτερα αντικείμενα, που μπορεί να προκαλέσουν απόφραξη της συσκευής, βλάβη του μοτέρ ή άλλη βλάβη.
3. Μην χρησιμοποιείτε τη συσκευή κοντά σε οποιαδήποτε πηγή θερμότητας και σε χώρους με υψηλή θερμοκρασία.
4. Πριν λειτουργήσετε τη συσκευή, προσέξτε να εγκαταστήσετε σωστά τα φίλτρα και μία από τις 2 κυλινδρικές βούρτσες στο πέλμα.
5. Κατά τη χρήση της συσκευής, βεβαιωθείτε ότι η είσοδος αναρρόφησης δεν έχει φράξει και ότι η κυλινδρική βούρτσα δεν έχει μπλοκαριστεί, διαφορετικά μπορεί να προκληθεί βλάβη στο μοτέρ.
6. Μην βυθίζετε ή ρίχνετε νερό ή άλλο υγρό στη συσκευή, για να αποφύγετε βραχυκύκλωμα και κάψιμο του μοτέρ.
7. Για τον καθαρισμό των φίλτρων, αφαιρέστε και πλύνετε με νερό (**εφόσον συνιστάται από τον κατασκευαστή**). Αφήστε να στεγνώσουν εντελώς πριν τα τοποθετήσετε πάλι στη συσκευή. Μην χρησιμοποιείτε τα φίλτρα ενώ είναι ακόμα υγρά γιατί μπορεί να προκληθεί βραχυκύκλωμα και να καεί το μοτέρ της συσκευής.
8. Χρησιμοποιήστε στεγνό πανί για τον καθαρισμό της συσκευής, μη χρησιμοποιείτε βενζίνη ή οποιοδήποτε άλλο υγρό γιατί ενδέχεται να προκληθεί φθορά ή ξεθώριασμα της εξωτερικής επιφάνειας. Μην χρησιμοποιείτε και μην αποθηκεύετε τη συσκευή σε εξαιρετικά αντίξοες συνθήκες, όπως ακραία θερμοκρασία. Χρησιμοποιήστε τη συσκευή σε θερμοκρασία δωματίου 5 ° C ~ 40 ° C. Αποθηκεύστε τη σε δροσερό και ξηρό μέρος. Η έκθεση στο φως του ήλιου για μεγάλο χρονικό διάστημα δεν επιτρέπεται.
9. Βεβαιωθείτε ότι η τάση δικτύου αντιστοιχεί στην τάση που αναγράφεται στην ετικέτα τεχνικών χαρακτηριστικών της συσκευής και ότι η πρίζα είναι επαρκώς γειωμένη.
10. Μην χρησιμοποιείτε τη συσκευή εάν έχει πέσει ή εάν υπάρχουν ορατά σημάδια φθοράς.
11. Μην προσπαθήσετε να επισκευάσετε τη συσκευή μόνοι σας. Επικοινωνήστε με το επίσημο εξουσιοδοτημένο κατάστημα τεχνικής υποστήριξης.
12. Μην χρησιμοποιείτε αξεσουάρ που δεν συνιστώνται από τον κατασκευαστή, καθώς ενδέχεται να προκαλέσουν τραυματισμούς ή βλάβη.
13. Απενεργοποιήστε και αποσυνδέστε τη συσκευή από την πρίζα όταν δεν τη χρησιμοποιήσετε για μεγάλο χρονικό διάστημα, ή πριν από τον καθαρισμό ή την επισκευή, ή πριν συνδέσετε εξαρτήματα ή πριν αφαιρέσετε την μπαταρία.
14. Μην τροποποιείτε τον φορτιστή με οποιοδήποτε τρόπο.
15. Μην χρησιμοποιείτε μπαταρία που δεν περιλαμβάνεται στη συσκευασία του προϊόντος.
16. Η συσκευή δεν προορίζεται για χρήση από παιδιά ηλικίας κάτω των 12 ετών. Μπορεί να χρησιμοποιηθεί από παιδιά άνω των 12 ετών, εφόσον επιβλέπονται συνεχώς από κάποιον ενήλικο.
17. Αυτή η συσκευή δεν προορίζεται για χρήση από άτομα με μειωμένες σωματικές, αισθητικές ή νοητικές ικανότητες ή έλλειψη εμπειρίας ή γνώσης, εκτός αν επιβλέπονται, ή αν έχουν λάβει οδηγίες σχετικά με τη ασφαλή χρήση της συσκευής, από άτομο που είναι υπεύθυνο για την ασφάλειά τους, κι εφόσον έχουν κατανοήσει τους σχετικούς κινδύνους.
18. Βεβαιωθείτε ότι τα μικρά παιδιά δεν παίζουν με τη συσκευή. Απαιτείται στενή επίβλεψη όταν η συσκευή χρησιμοποιείται από, ή κοντά, σε παιδιά.

ΟΔΗΓΙΕΣ ΓΙΑ ΤΗ ΜΠΑΤΑΡΙΑ

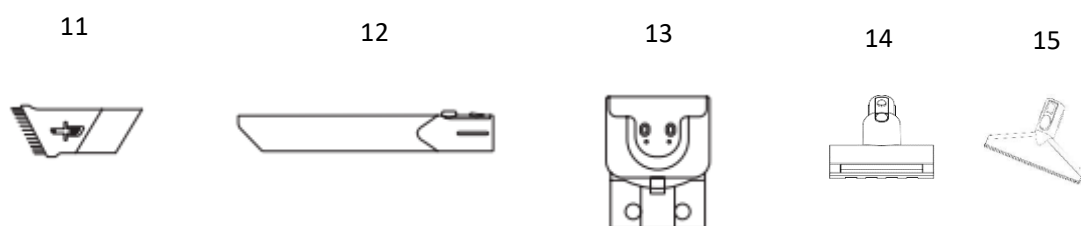
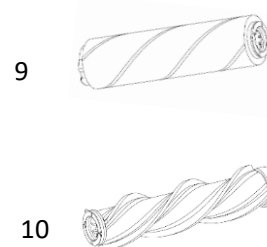
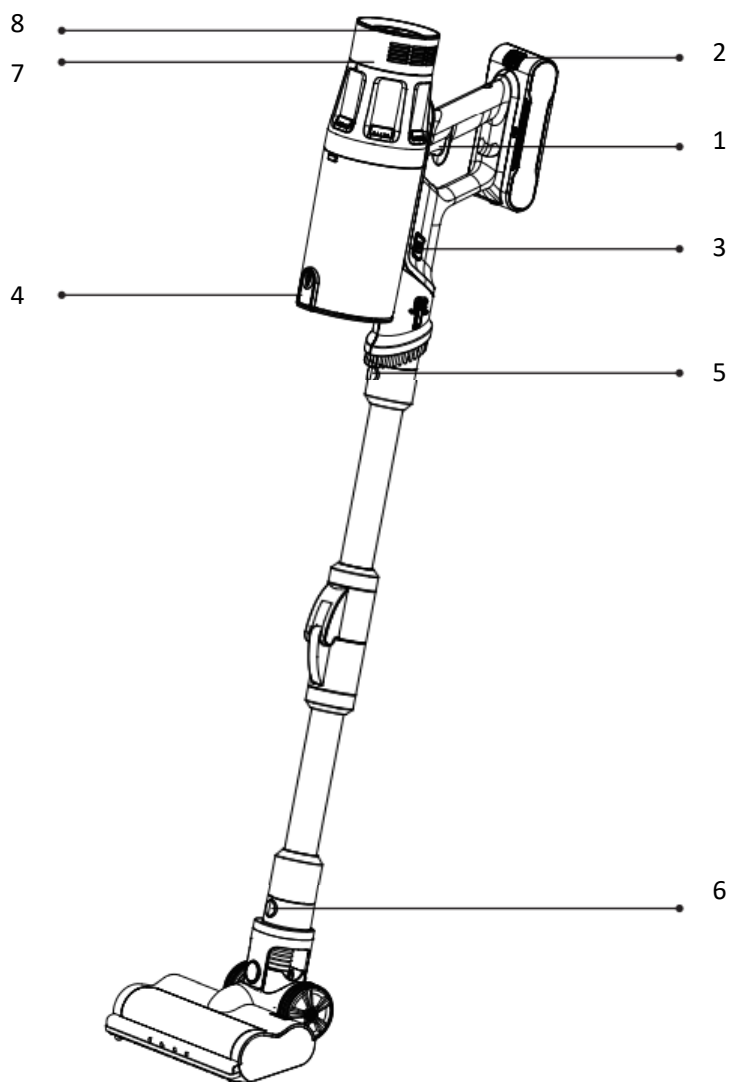
-Αυτή η συσκευή περιλαμβάνει μπαταρίες ιόντων λιθίου που δεν πρέπει να αποτεφρώνονται ή να εκτίθενται σε υψηλή θερμοκρασία, καθώς ενδέχεται να εκραγούν.

-Διαρροές από την μπαταρία ή τα στοιχεία τους μπορεί να προκύψουν υπό ακραίες συνθήκες. Μην αγγίζετε κανένα υγρό που διαρρέει από την μπαταρία. Εάν το υγρό έρθει σε επαφή με το δέρμα, πλύνετε αμέσως με σαπούνι και νερό. Εάν το υγρό εισέλθει στα μάτια, ξεπλύνετε αμέσως με καθαρό νερό για τουλάχιστον 10 λεπτά και ζητήστε ιατρική βοήθεια. Φορέστε γάντια για να χειριστείτε την μπαταρία και απορρίψτε αμέσως σύμφωνα με τους τοπικούς κανονισμούς.

-Αποφύγετε την επαφή μεταξύ της μπαταρίας και των μικρών μεταλλικών αντικειμένων, όπως συνδετήρες, νομίσματα, κλειδιά, καρφιά ή βίδες.

-Πριν από τη χρήση νέας μπαταρίας ή όταν χρησιμοποιείτε τη μπαταρία μετά από μακροχρόνια αποθήκευση, φορτίστε πλήρως την μπαταρία. Όταν η συσκευή είναι αποθηκευμένη και δεν χρησιμοποιείται για μεγάλο χρονικό διάστημα, βεβαιωθείτε ότι η μπαταρία είναι πλήρως φορτισμένη. Επίσης η μπαταρία πρέπει να φορτίζεται και να αποφορτίζεται τουλάχιστον μία φορά κάθε τρεις μήνες.

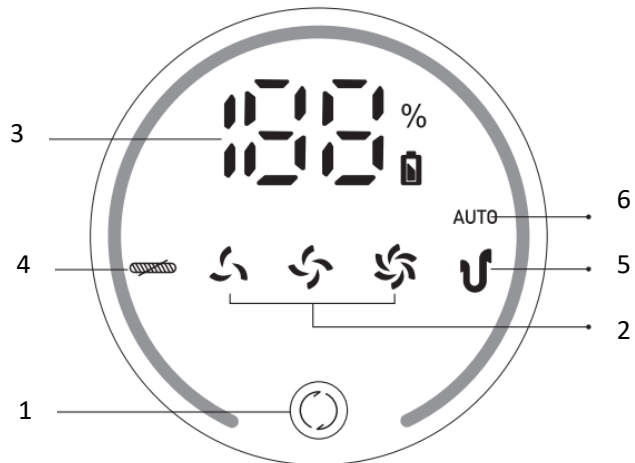
ΠΕΡΙΓΡΑΦΗ ΣΥΣΚΕΥΗΣ



- | | | | |
|----|--------------------------------|-----|-------------------------------|
| 1. | Διακόπτης λειτουργίας on/off | 8. | Οθόνη αφής |
| 2. | Κουμπί απελευθέρωσης μπαταρίας | 9. | Μαλακή βούρτσα για δάπεδα |
| 3. | Κουμπί απελευθέρωσης κάδου | 10. | Κυλινδρική βούρτσα για χαλιά |
| 4. | Κουμπί αδειάσματος κάδου | 11. | Ενσωματωμένο σύνθετο εξάρτημα |
| 5. | Κουμπί αφαίρεσης σωλήνα | 12. | Εξάρτημα για γωνίες |
| 6. | Κουμπί αφαίρεσης πέλματος | 13. | Βάση στήριξης |
| 7. | Φίλτρο HEPA | 14. | Μίνι μηχανοκίνητο εξάρτημα |
| | | 15. | Εξάρτημα για καναπέδες κλπ |

ΠΕΡΙΓΡΑΦΗ ΟΘΟΝΗΣ ΑΦΗΣ

- 1 Κουμπί ρύθμισης ταχύτητας
- 2 Ενδείξεις ταχύτητας
- 3 Ένδειξη φόρτισης μπαταρίας
- 4 Ένδειξη εμπλοκής βούρτσας
- 5 Ένδειξη φραξίματος
- 6 Αυτόματη λειτουργία (AUTO)



ΦΟΡΤΙΣΗ ΜΠΑΤΑΡΙΑΣ

Η συσκευή τροφοδοτείται με μπαταρία λιθίου. Πριν από την πρώτη χρήση, φορτίστε την μπαταρία για τουλάχιστον 5 ώρες.

Κατά τη διάρκεια της λειτουργίας, όταν η ένδειξη φόρτισης μπαταρίας δείχνει 10%, η ένδειξη ισχύος θα αναβοσβήνει. Αυτή είναι μια υπενθύμιση ότι η μπαταρία είναι χαμηλή και πρέπει να φορτιστεί έγκαιρα.

Μπορείτε να φορτίσετε την μπαταρία με δύο τρόπους: βλ. ακολούθως μέθοδος 1 και μέθοδος 2.

Σημειώσεις:

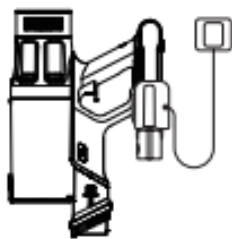
Η συσκευή δεν μπορεί να λειτουργήσει κατά τη φόρτιση.

Η συσκευή δεν μπορεί να φορτιστεί όταν η θερμοκρασία περιβάλλοντος είναι κάτω από 10°C/50°F ή πάνω από 45°C/113°F

Διαδικασία φόρτισης

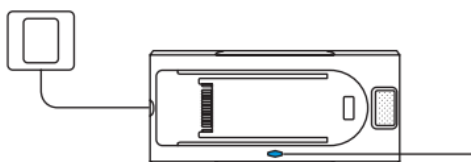
Μέθοδος 1:

Το προϊόν μπορεί να φορτιστεί στην επιτοίχια βάση στήριξης. Όταν στην ψηφιακή οθόνη εμφανιστεί ο αριθμός 100%, η φόρτιση θα έχει ολοκληρωθεί.



Μέθοδος 2:

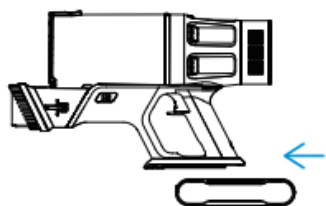
Η μπαταρία μπορεί να φορτιστεί και εκτός συσκευής. Κατά τη διάρκεια φόρτισης η ενδεικτική λυχνία μπαταρίας (πράσινο χρώμα) θα αναβοσβήνει. Όταν ολοκληρωθεί η φόρτιση η πράσινη λυχνία θα παραμείνει σταθερά αναμμένη.



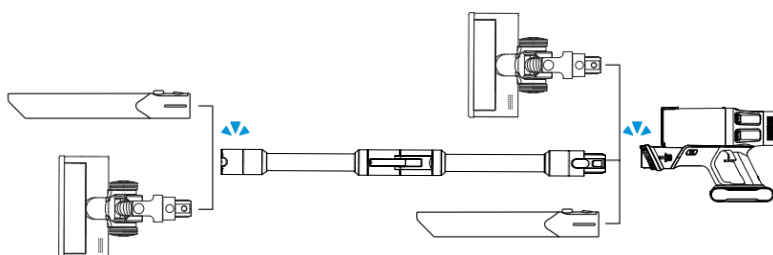
Φωτεινή ένδειξη μπαταρίας

ΣΥΝΑΡΜΟΛΟΓΗΣΗ

1. Τοποθετήστε τη μπαταρία.

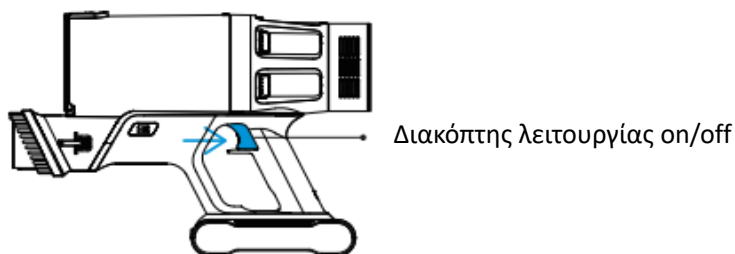


2. Τοποθετήστε το εξάρτημα που θέλετε απευθείας στο κύριο σώμα ή στον μεταλλικό σωλήνα.



ΤΡΟΠΟΣ ΛΕΙΤΟΥΡΓΙΑΣ

1. Πατήστε το κουμπί λειτουργία on/off για να ενεργοποιήσετε τη σκούπα. Ξαναπατήστε για να την απενεργοποιήσετε

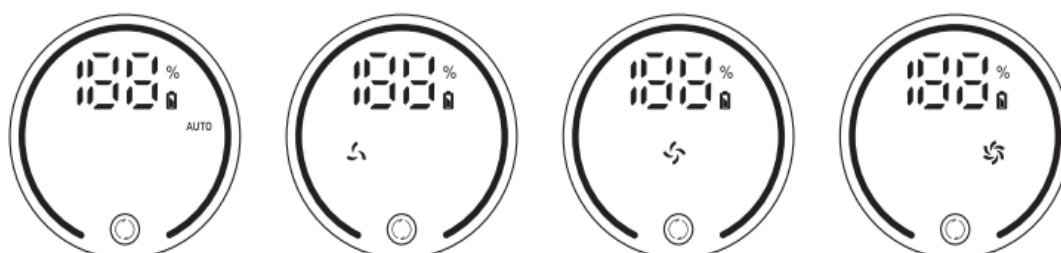


2. Πατήστε το διακόπτη ON/OFF για να ξεκινήσει η λειτουργία.

Η συσκευή θα λειτουργήσει στην αυτόματη λειτουργία (AUTO) που είναι προεπιλεγμένη.

Για να αλλάξετε ταχύτητα, πατήστε το κουμπί ρύθμισης ταχύτητας στην οθόνη αφής ως εξής:

- Πατήστε μία φορά για λειτουργία στη χαμηλή ταχύτητα (διάρκεια έως 80 λεπτά)
- Πατήστε δύο φορές για λειτουργία στη μεσαία ταχύτητα (διάρκεια έως 35 λεπτά).
- Πατήστε τρεις φορές για λειτουργία στη μεγάλη ταχύτητα (διάρκεια έως 20 λεπτά).
- Πατήστε τέσσερις φορές για να επιστρέψετε σε αυτόματη λειτουργία (AUTO).

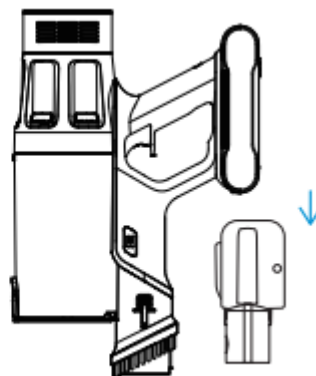
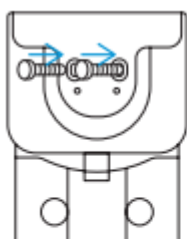


ΤΟΠΟΘΕΤΗΣΗ ΒΑΣΗΣ ΣΤΗΡΙΞΗΣ

Κρατήστε την επιτοίχια βάση φόρτισης στον τοίχο μέσα από τις δύο οπές και στερεώστε την στον τοίχο με βίδες. Αφού βεβαιωθείτε ότι είναι κατάλληλα εγκαταστημένη, κρεμάστε τη σκούπα σας.

Προειδοποίηση!

- Βεβαιωθείτε ότι δεν υπάρχουν καλώδια και καλώδια αερίου, νερού ή ηλεκτρικού ρεύματος πίσω από την περιοχή τοποθέτησης.
- Για να αποφύγετε την πτώση της βάσης, βεβαιωθείτε ότι έχει τοποθετηθεί σταθερά.



ΚΑΘΑΡΙΣΜΟΣ ΚΑΙ ΣΥΝΤΗΡΗΣΗ

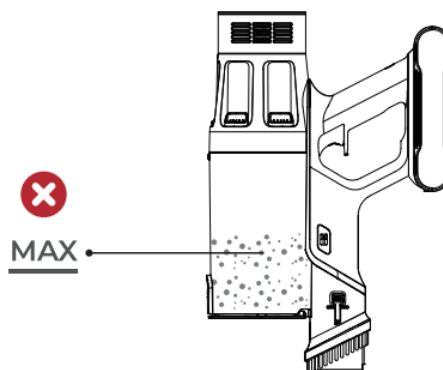
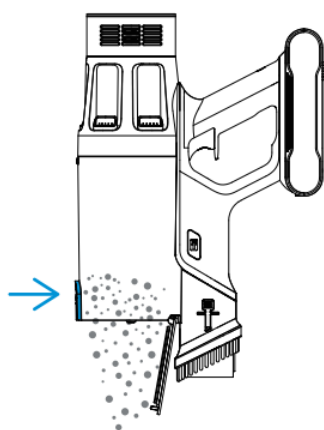
Όταν τα φίλτρα μπλοκάρουν λόγω υπερβολικής σκόνης, πρέπει να καθαριστούν ενώ εάν είναι απαραίτητο, μπορούν επίσης να αντικατασταθούν. Συνιστάται να καθαρίζετε τα φίλτρα τακτικά (τουλάχιστον δύο φορές το μήνα) για να εξασφαλίσετε τη μέγιστη απόδοση. Συνιστάται η αντικατάσταση των φίλτρων τουλάχιστον μία φορά το χρόνο. Η συχνότητα καθαρισμού και η αντικατάσταση εξαρτώνται από τη χρήση. Ενδέχεται να απαιτείται πιο συχνή συντήρηση μετά από απορρόφηση λεπτής σκόνης ή μετά από εντατική χρήση.

Άδειασμα κάδου συλλογής σκόνης

Προσοχή! Απενεργοποιήστε τη σκούπα πριν τον καθαρισμό.

Εάν ο κάδος συλλογής σκόνης είναι γεμάτος με σκόνη, η λειτουργία ενδέχεται να διακοπεί για να αποφευχθεί η υπερθέρμανση της συσκευής.

Συνιστάται να καθαρίζετε τον κάδο, πριν γεμίσει μέχρι τη γραμμή MAX.

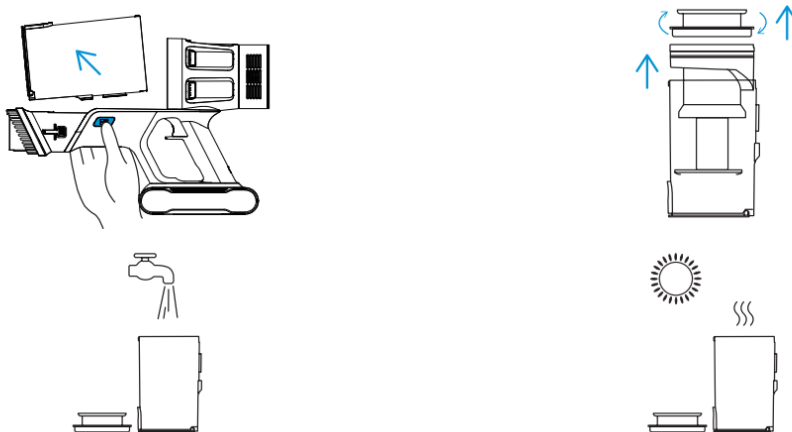


Καθαρισμός φίλτρων

1. Αφαιρέστε τον κάδο πατώντας το κουμπί απελευθέρωσης
 2. Περιστρέψτε δεξιόστροφα το φίλτρο που βρίσκεται στο εσωτερικό του κάδου και αφαιρέστε το.
 3. Τραβήξτε προς τα έξω το μεταλλικό φίλτρο
 4. Περιστρέψτε αριστερόστροφα το εξωτερικό φίλτρο HEPA και αφαιρέστε το
 5. Χτυπήστε ελαφρά τα φίλτρα για να απομακρύνετε τη σκόνη
 6. Πλύντε τα φίλτρα μόνο με κρύο και τρεχούμενο νερό. Επαναλάβετε το πλύσιμο μέχρι να τρέξει καθαρό νερό. Μην βυθίζετε σε νερό.
 7. Χτυπήστε τα φίλτρα για να αφαιρέσετε την περίσσεια νερού και αφήστε τα να στεγνώσουν εντελώς. Αφήστε τα φίλτρα να στεγνώσουν τελείως σε ξηρό χώρο, με καλή κυκλοφορία αέρα, για τουλάχιστον 24 ώρες, μακριά από το άμεσο ηλιακό φως και πηγές θερμότητας όπως συσκευές θέρμανσης κ.λ.π.
- Βεβαιωθείτε ότι τα φίλτρα είναι εντελώς στεγνά πριν τα τοποθετήσετε.

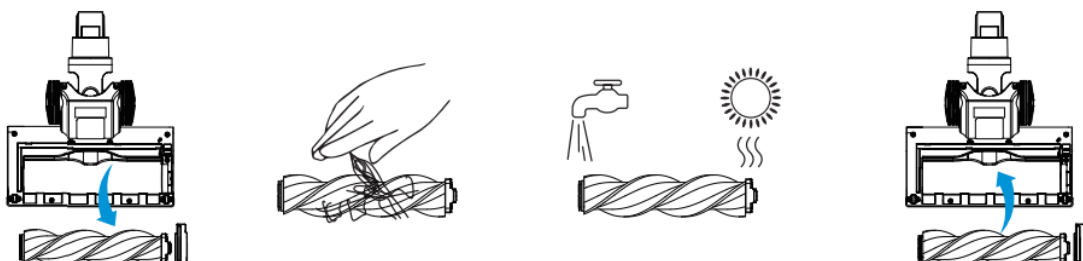
ΠΡΟΣΟΧΗ:

- Μην καθαρίζετε τα φίλτρα στο πλυντήριο.
- Μην χρησιμοποιείτε πιστολάκι μαλλιών για να τα στεγνώσετε.
- Μην χρησιμοποιείτε ποτέ τη συσκευή χωρίς φίλτρα.






ΚΑΘΑΡΙΣΜΟΣ ΜΗΧΑΝΟΚΙΝΗΤΟΥ ΠΕΛΜΑΤΟΣ ΣΚΟΥΠΙΣΜΑΤΟΣ

1. Απενεργοποιήστε τη σκούπα και πατήστε το κουμπί απελευθέρωσης του πέλματος για να το αφαιρέσετε από το μεταλλικό σωλήνα
2. Πατήστε το κλιπ ασφάλισης στο κάτω μέρος του πέλματος και αφαιρέστε το πλαϊνό κάλυμμα.
3. Τραβήξτε την περιστρεφόμενη βούρτσα για να την αφαιρέσετε.
4. Καθαρίστε τη βούρτσα, απομακρύνετε τρίχες ή κλωστές χρησιμοποιώντας ψαλίδι, ξεπλύνετε και στη συνέχεια αφήστε να στεγνώσει τελείως.
5. Τοποθετήστε ξανά τη βούρτσα εισάγοντας πρώτα το προεξέχον άκρο και σπρώξτε μέχρι να ακούσετε ένα κλικ.
6. Τοποθετήστε το πλαϊνό κάλυμμα στη θέση του μέχρι να ακούσετε ένα κλικ.



ΑΝΤΙΜΕΤΩΠΙΣΗ ΠΡΟΒΛΗΜΑΤΩΝ

Απενεργοποιήστε τη συσκευή και αποσυνδέστε το φως από την πρίζα πριν αντιμετωπίσετε τυχόν βλάβες! Σε αντίθετη περίπτωση, ενδέχεται να προκληθεί τραυματισμός ή ηλεκτροπληξία.

Βλάβη	Πιθανή αιτία	Επίλυση
Η συσκευή δε λειτουργεί	Η μπαταρία δεν είναι φορτισμένη	Φορτίστε τη μπαταρία
	Τα φίλτρα είναι βρώμικα	Καθαρίστε τα φίλτρα και αντικαταστήστε το φίλτρο HEPA αν κρίνεται απαραίτητο
	Η κυλινδρική βούρτσα είναι μπλοκαρισμένη	Καθαρίστε τη βούρτσα και απομακρύνετε τρίχες, ίνες κλπ
Η μπαταρία δε φορτίζει	Η συσκευή η ο φορτιστής δεν είναι συνδεδεμένος στην πρίζα	Συνδέστε κατάλληλα σε μια πρίζα που λειτουργεί
	Δεν υπάρχει κατάλληλη επαφή με το φως στην επίτοιχη βάση	Στερεώστε τη συσκευή στη βάση κατάλληλα
Η απορροφητικότητα είναι μειωμένη	Η είσοδος αέρα είναι μπλοκαρισμένη	Καθαρίστε την είσοδο αέρα στη σκούπα και ελέγξτε το σωλήνα για τυχόν εμπόδια.
	Ο κάδος συλλογής σκόνης είναι γεμάτος	Αδειάστε τον κάδο συλλογής σκόνης
	Τα φίλτρα είναι βρώμικα	Καθαρίστε τα φίλτρα και αντικαταστήστε το φίλτρο HEPA αν κρίνεται απαραίτητο
	Η κυλινδρική βούρτσα είναι μπλοκαρισμένη	Καθαρίστε τη βούρτσα και απομακρύνετε τρίχες, ίνες κλπ
Η σκούπα δεν μαζεύει σκουπίδια. Χαμηλή ή μηδενική απορροφητικότητα	Γεμάτος κάδος συλλογής σκόνης	Αδειάστε τον κάδο.
	Πιθανή ύπαρξη φραξίματος	Ελέγξτε τον μεταλλικό σωλήνα, τα αξεσουάρ, τις εισόδους της σκούπας και αφαιρέστε τυχόν εμπόδια.
	Τα φίλτρα είναι βρώμικα.	Ακολουθήστε τις οδηγίες πλυσίματος και αφήστε να κρυσώσουν τελείως πριν την τοποθέτηση
Η συσκευή σβήνει μόνη της	Η μπαταρία δεν είναι επαρκώς φορτισμένη	Κάντε έλεγχο για το επίπεδο φόρτισης και φορτίστε αν είναι απαραίτητο
	Πιθανή ύπαρξη φραξίματος	Αδειάστε τον κάδο και καθαρίστε τα φίλτρα. Ελέγξτε τον μεταλλικό σωλήνα, τα αξεσουάρ, τις εισόδους της σκούπας και αφαιρέστε τυχόν εμπόδια.
	Η συσκευή έχει υπερθερμανθεί	Αφήστε τη συσκευή να κρυσώσει για τουλάχιστον 4 λεπτά και βάλτε πάλι σε λειτουργία
Το φίλτρο δεν τοποθετείται κατάλληλα	Το φίλτρο δεν εφάπτεται στη εσοχή	Βεβαιωθείτε για την ορθή τοποθέτηση του φίλτρου
	Η κυλινδρική βούρτσα δεν έχει εισαχθεί σωστά ή είναι μπλοκαρισμένη. Η ένδειξη αναβοσβήνει.	Βεβαιωθείτε για την ορθή τοποθέτηση της βούρτσας και απομακρύνετε τυχόν τρίχες, ίνες κλπ
Ένδειξη μπαταρίας 	Το επίπεδο φόρτισης μπαταρίας είναι κάτω από 10%	Φορτίστε τη μπαταρία άμεσα
	Πιθανή ύπαρξη φραξίματος ή ένδειξη αναβοσβήνει (κόκκινο χρώμα) 6 φορές	Καθαρίστε την είσοδο αέρα στη σκούπα και ελέγξτε το σωλήνα και τα εξαρτήματα για τυχόν εμπόδια/σκουπίδια.

ΤΕΧΝΙΚΕΣ ΠΡΟΔΙΑΓΡΑΦΕΣ:**Μοντέλο: Rohson mamba sense M14****Μπαταρία: Li-Ion 25,9V 4000mAh, 7 battery cells****Ισχύς: 515W****Ψηφιακό μοτέρ (BLDC motor)****ΣΗΜΑΝΤΙΚΕΣ ΠΛΗΡΟΦΟΡΙΕΣ ΓΙΑ ΤΗ ΣΩΣΤΗ ΔΙΑΘΕΣΗ ΤΟΥ ΠΡΟΪΟΝΤΟΣ
ΣΥΜΦΩΝΑ ΜΕ ΤΗΝ ΟΔΗΓΙΑ ΕΚ 2002/96 / ΕΚ.**

Στο τέλος της διάρκειας εργασίας του, το προϊόν δεν πρέπει να απορρίπτεται ως αστικά απόβλητα. Πρέπει να μεταφερθεί σε μια ειδική τοπική αρχή διαφοροποιημένο κέντρο συλλογής αποβλήτων ή σε έναν αντιπρόσωπο που παρέχει αυτήν την υπηρεσία. Η ξεχωριστή απόρριψη μιας οικιακής συσκευής αποφεύγει πιθανές αρνητικές συνέπειες για το περιβάλλον και την υγεία, αντλώντας μορφή ακατάλληλη απόρριψη και επιτρέπει την ανάκτηση των συστατικών υλικών για να επιτευχθεί σημαντική εξοικονόμηση ενέργειας και πόρων. Ως υπενθύμιση της ανάγκης να απορρίπτετε τις οικιακές συσκευές χωριστά, το προϊόν φέρει σήμανση με ένα διαγραμμένο κάδο απορριμμάτων.