

ΗΛΕΚΤΡΙΚΗ ΒΡΥΣΗ ΘΕΡΜΑΝΣΗΣ ΝΕΡΟΥ

OHF-2010



OHF-2020



ΕΓΧΕΙΡΙΔΙΟ ΕΓΚΑΤΑΣΤΑΣΗΣ

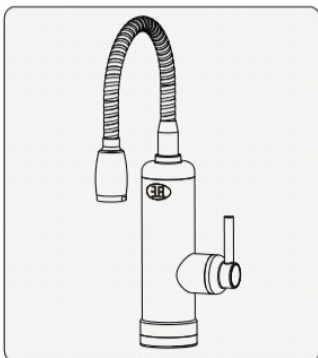
Ευρετήριο

- 1 Προσοχή
- 2 Εικόνα εμφάνισης προϊόντος
- 3 Συνθήκες εγκατάστασης
- 4 Μέθοδοι εγκατάστασης του προϊόντος
- 5 Βασικά σημεία εγκατάστασης και ρύθμισης
- 6 Μέθοδος λειτουργίας
- 7 Μέθοδος συντήρησης

1. Προσοχή

- . Η παροχή νερού πρέπει να είναι συνδεδεμένη με την πηγή.
- . Αυτός ο μίνι θερμοσίφωνας πρέπει να τοποθετηθεί κάθετα, απαγορεύονται άλλες γωνίες τοποθέτησης. Η σωστή μέθοδος εγκατάστασης αναφέρεται στο διάγραμμα εγκατάστασης
- . Εάν ο όγκος του ηλεκτρικού σας δικτύου είναι μικρός, μην χρησιμοποιείτε άλλες ηλεκτρικές συσκευές υψηλής ισχύος (κλιματιστικό, φούρνο μικροκυμάτων κ.λπ.), ενώ χρησιμοποιείτε αυτό το μίνι θερμοσίφωνα.
- . Η έξοδος νερού δεν πρέπει να συνδέεται με οποιαδήποτε βρύση ή αρμούς εκτός από τις απαιτήσεις που αναφέρονται σε αυτό το εγχειρίδιο οδηγιών.
- . Σε μακροχρόνια χρήση, αν η ένταση ροής είναι μικρότερη, το φίλτρο νερού πρέπει να καθαριστεί.
- . Το ακροφύσιο πρέπει να καθαρίζεται τακτικά. Εάν το νερό μέσα σε αυτόν τον θερμαντήρα είναι παγωμένο, η παροχή ηλεκτρικού ρεύματος σε αυτόν απαγορεύεται.
- . Αν το εύκαμπτο καλώδιο τροφοδοσίας είναι κατεστραμμένο, η αντικατάσταση μπορεί να πραγματοποιηθεί μόνο σε σημείο επισκευής που έχει ανατεθεί από την εταιρεία μας.
- . Αυτός ο θερμοσίφωνας πρέπει να είναι γειωμένος με ασφάλεια.
- . ΠΡΟΕΙΔΟΠΟΙΗΣΗ: Αυτός ο θερμαντήρας νερού δεν μπορεί να εγκατασταθεί σε πολύ κρύους χώρους. Μην ανάβετε αν υπάρχει πιθανότητα το νερό στο θερμαντήρα να καταψυχθεί.
- . Η βρύση αυτή είναι θερμοσίφωνας ανοιχτής εξόδου, ώστε η έξοδος δεν πρέπει να συνδέεται με καμία βρύση ή να εφαρμόζει άλλο εξοπλισμό που θα εμποδίζει την κυκλοφορία.
- . Αυτή η συσκευή μπορεί να χρησιμοποιηθεί από παιδιά ηλικίας από 8 ετών και άνω και άτομα με μειωμένες σωματικές, αισθητηριακές ή διανοητικές ικανότητες ή έλλειψη εμπειρίας και γνώσης, ΜΟΝΟ εάν τους έχει δοθεί επίβλεψη ή οδηγίες σχετικά με τη χρήση της συσκευής με ασφαλή τρόπο και κατανοούν τους πιθανούς κινδύνους.
- . Τα παιδιά δεν πρέπει να παίζουν με τη συσκευή. Ο καθαρισμός και η συντήρηση των χρηστών δεν πρέπει να πραγματοποιούνται από παιδιά εκτός αν είναι άνω των 8 ετών και εποπτεύονται επιπλέον.
- . Οι οδηγίες εγκατάστασης για θερμοσίφωνες ανοιχτής ροής πρέπει να αναφέρουν ότι η έξοδος δεν πρέπει να συνδέεται σε καμία βρύση ή σε παροχή αν δεν καθορίζεται στις οδηγίες.
- . Αν χρειάζεται να κάνετε συντήρηση της ηλεκτρικής βρύσης θέρμανσης, αποσυνδέστε το φινι από την πρίζα πριν αγγίξετε οποιοδήποτε μέρος του μηχανήματος.

2. Σχεδιάγραμμα εμφάνισης προϊόντος



Αυτό το προϊόν παρέχει άμεσα ζεστό νερό μέσα σε λίγα δευτερόλεπτα, το ακροφύσιο της στρόφιγγας μπορεί να περιστραφεί αριστερά και δεξιά, γεγονός που επιτρέπει σε αυτό το μηχάνημα να χρησιμοποιηθεί σε έναν ενιαίο νεροχύτη, διπλούς νεροχύτες και στο νεροχύτη της πλατφόρμας.

3.

Οδηγίες εγκατάστασης

Type	SEX3
Rated power(kW)	3
The indoor power line diameter(mm ²)	≥1.5
Rated current(A)	16
Ammeter(A)	≥20
Operating water pressure(MPa)	0.04-0.6

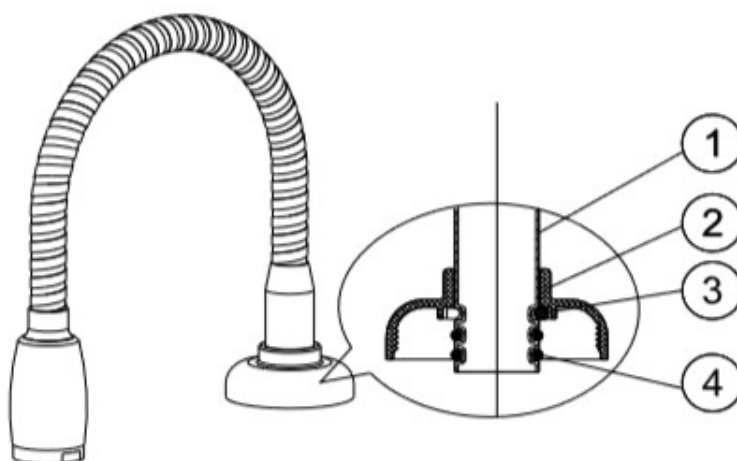
Επειδή αυτό το προϊόν είναι με μεγάλη ισχύ, πρέπει να ελέγχεται πριν από την εγκατάσταση η ηλεκτρική καλωδίωση εάν ικανοποιεί το ρεύμα που απαιτείται για αυτό το μηχάνημα (θα πρέπει να ικανοποιηθούν οι απαιτήσεις που αναφέρονται παραπάνω).

Θα πρέπει να εξασφαλιστεί η γείωση αυτού του μίνι θερμοσίφωνα, δηλαδή πρέπει να υπάρχει καλώδιο γείωσης στην πρίζα και να συνδέεται με το καλώδιο γείωσης του δικτύου ηλεκτρικής ενέργειας.

3. Μέθοδοι εγκατάστασης του προϊόντος

Ελέγξτε τη διαδρομή του καλωδίου και του νερού. Απενεργοποιήστε την παροχή νερού πριν την εγκατάσταση. Ελέγξτε τη θέση του ελαστικού δακτυλίου και του κύκλου.

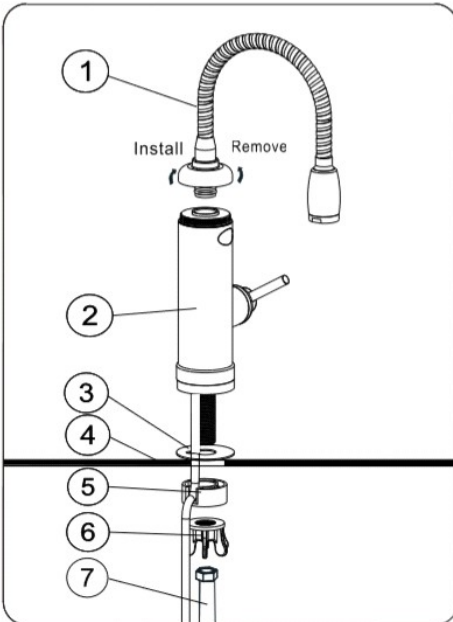
1. Σωλήνας εξόδου νερού.
2. Παξιμάδι.
3. Κύκλος.
4. Ελαστικό δαχτυλίδι.



4. Μέθοδος εγκατάστασης συσκευών κατακόρυφης εγκατάστασης:

1. Στερεώστε το σωλήνα εξόδου νερού με το σώμα-κινητήρα και σφίξτε καλά. (σημείωση: μην καταστρέψετε τον δακτύλιο από καουτσούκ κατά την εγκατάσταση).

2. Τοποθετήστε το δακτύλιο στεγανοποίησης στη βάση της κύριας συσκευής με την κορώνα προς τα πάνω. Στη συνέχεια, βιδώστε το συνδετικό κομμάτι προς τα κάτω στη βάση του κύριου κινητήρα και σφίξτε καλά.

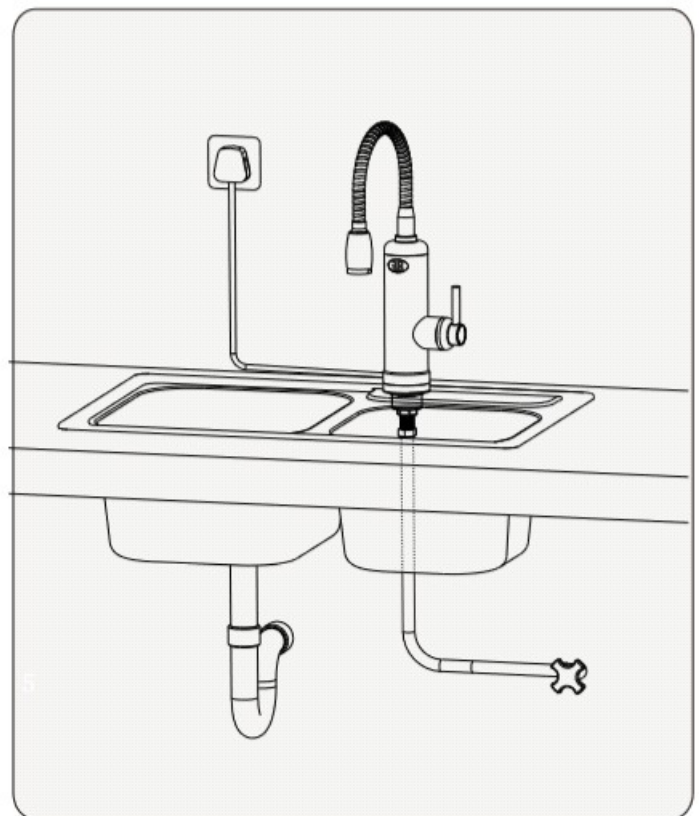


3. Συνδέστε το σωλήνα παροχής νερού με την είσοδο νερού του συνδετικού αξεσουάρ προς τα κάτω.
4. Ανοίξτε την παροχή νερού. Πιέστε προς τα κάτω το χερούλι του σώματος-κινητήρα, περιστρέψτε την έξοδο νερού προς τα αριστερά και προς τα δεξιά και ελέγξτε για να αποφύγετε τη διαρροή πριν από τη χαλάρωση.
5. Εισαγάγετε το φινιρίσμα στην πρίζα ρεύματος που βρίσκεται πιο κοντά.

1. Σωλήνας,
2. Σώμα-κινητήρα,
3. ελαστικό δακτυλίδι βάσης.
4. Πάγκος-νιπτήρας,
5. παξιμάδι
6. Ράβδος συρμάτων
7. Σωλήνας νερού.

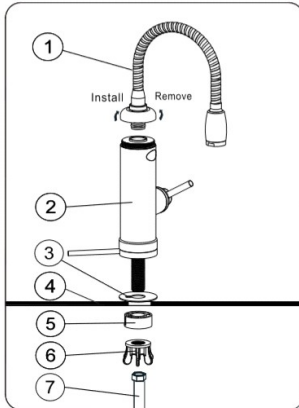
Τρόπος σύνδεσης της παροχής ρεύματος κάτω από το νεροχύτη:

1. Ακολουθήστε τις παρακάτω οδηγίες, εάν πρέπει να συνδέσετε το καλώδιο με τροφοδοτικό κάτω από το νεροχύτη:
2. Συνδέστε το σωλήνα εξόδου νερού με το κύριο σώμα και σφίξτε καλά. (Σημείωση: Μην βλάπτετε τον δακτύλιο από καουτσούκ κατά την εγκατάσταση.)
3. Βιδώστε το καλώδιο τροφοδοσίας μέσω της οπής καλωδίου (στο πίσω μέρος του κύριου σώματος κοντά στο κάτω μέρος) και μέσω της άλλης οπής καλωδίου στον δακτύλιο από καουτσούκ.
4. Βιδώστε το καλώδιο μέσα από το κενό στο στήριγμα καλωδίου κάτω από τον νεροχύτη και στη συνέχεια τοποθετήστε τη βρύση με το περικόχλιο στερέωσης.
5. Συνδέστε το σωλήνα παροχής νερού με την είσοδο νερού σφιχτά.
6. Ανοίξτε τη βαλβίδα νερού, γυρίστε τη λαβή στη βρύση στο δεξιό άκρο και το αριστερό



άκρο και βεβαιωθείτε ότι δεν υπάρχει διαρροή νερού.

7. Συνδέστε το καλώδιο τροφοδοσίας με το πλησιέστερο τροφοδοτικό στον τοίχο ή με άλλο φικ.



1. Σωλήνας εξόδου νερού.
2. Σώμα-κινητήρας.
3. Δαχτυλίδι βάσης από καουτσούκ
4. Νεροχύτης,
5. Παξιμάδι σύνδεσης,
6. Ράβδος συρμάτων.
7. Σωλήνα παροχής νερού

5. Βασικά σημεία εγκατάστασης και ρύθμισης

Κατά τη διάρκεια της εγκατάστασης, παρακαλούμε να διατηρήσετε το καλώδιο ρεύματος 2,5-4 mm² για τον θερμοσίφωνα.

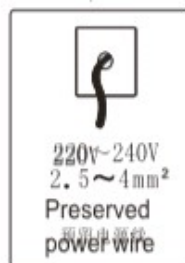
Εάν τελειώσει η εγκατάσταση, χωρίς να έχει βυθιστεί το καλώδιο στον τοίχο, το καλώδιο τροφοδοσίας που πληροί τα απαιτούμενα πρότυπα μπορεί να οδηγηθεί από το πλησιέστερο σημείο προς τη συσκευή.

. Εάν η θέση της εξόδου νερού που είναι δεσμευμένη στον τοίχο δεν είναι κατάλληλη, συμβουλευτείτε έναν επαγγελματία εγκαταστάτη για την τροποποίηση του σχήματος.

. Ο έγκαιρος προγραμματισμός της μεθόδου εγκατάστασης και της θέσης και η προσεκτική ανάγνωση του εγχειριδίου οδηγιών λειτουργίας θα συμβάλουν στην αποτελεσματικότερη απόδοση και συντήρηση.

. Η τροφοδοσία νερού θα πρέπει να ενεργοποιείται πριν από την τροφοδοσία ρεύματος, ώστε να εξασφαλίζεται κάθε σύνδεση από διαρροή νερού κατά τη ρύθμιση κατά την εγκατάσταση.

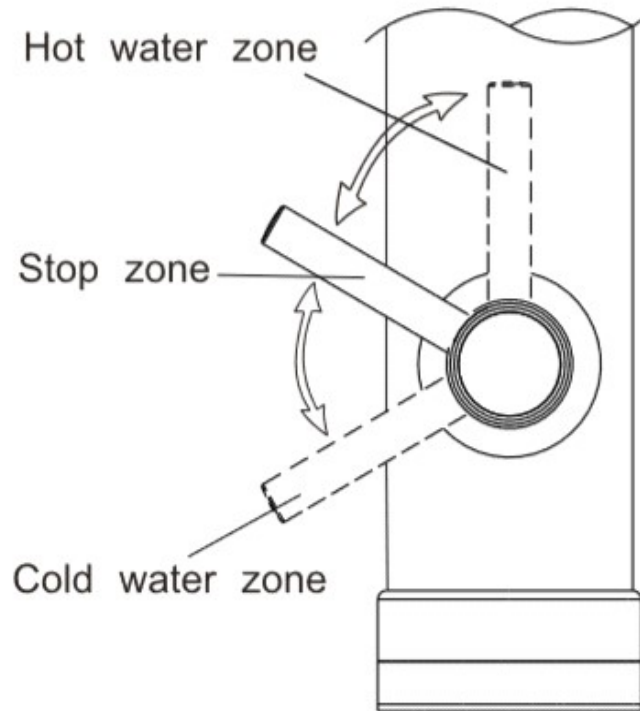
. Όταν η παροχή νερού είναι ομαλή, βάλτε το βύσμα στην πρίζα, ανοίξτε το διακόπτη ζεστού νερού. Η έξοδος νερού είναι φυσιολογική. η ένδειξη κόκκινου φωτός της θερμότητας είναι αναμμένη. και η θερμοκρασία ανεβαίνει. Η κόκκινη λυχνία είναι σβηστή όταν ο διακόπτης είναι απενεργοποιημένος. Η προσαρμογή των κύριων κινητήρων και λειτουργιών ολοκληρώθηκε



6. Μέθοδος λειτουργίας.

Όπως υποδεικνύεται στην εικόνα 6, υπάρχουν 3 ζώνες στον επιλογέα ευρετηρίου της λαβής: "ζώνη κρύου νερού", "ζώνη διακοπής", "ζώνη ζεστού νερού". Οι πελάτες μπορούν να στραφούν στις διαφορετικές ζώνες

ανάλογα με τις ανάγκες τους. Κάποιος μπορεί να περιστρέψει τη λαβή προς τα πάνω για να αυξήσει το ρυθμό ροής του ζεστού νερού ή να περιστρέψει τη λαβή προς τα κάτω για να αυξήσει το ρυθμό ροής του νερού. Η θερμοκρασία θα μειωθεί και θα φτάσει στο σημείο ισορροπίας σε 3 δευτερόλεπτα.



Σημείωση 1.:

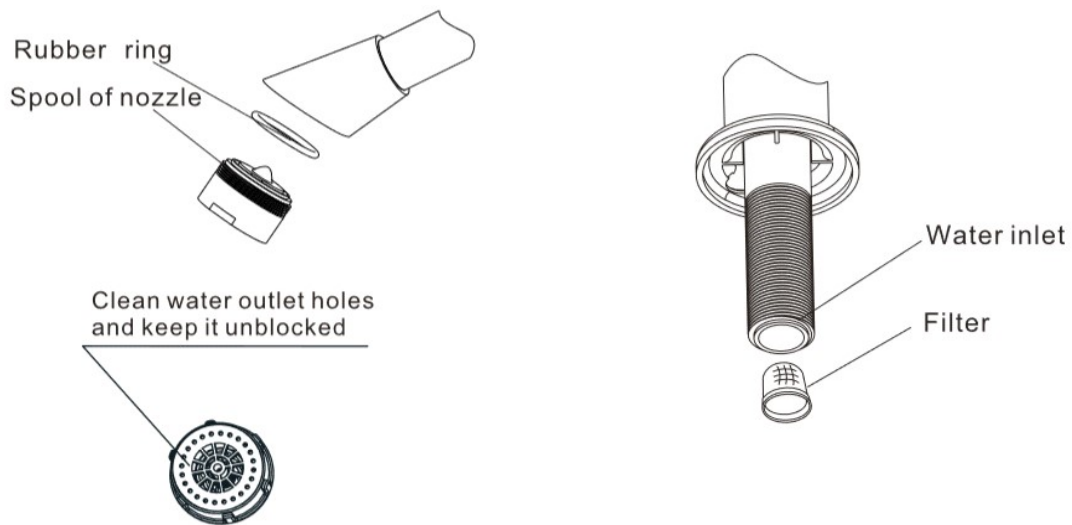
Στο μοντέλο OHF-2020D το οποίο διαθέτει οθόνη ένδειξη θερμοκρασίας, θα βλέπετε τη θερμοκρασία που έχει φτάσει το τρεχούμενο νερό που χρησιμοποιείτε (πάντα με μια απόκλιση +/- 4° C) οπότε και θα μπορείτε να ελέγχετε τη ροή, τη θερμοκρασία αλλά και την ισχύ που ξοδεύετε.

Σημείωση 2.:

Να θυμάστε ότι το προϊόν αυτό δεν έχει τη δυνατότητα να ζεστάνει το τρεχούμενο νερό σε θερμοκρασία υψηλότερη των 55-60°C.

7. Μέθοδος συντήρησης

Καθαρισμός της εξόδου νερού: Όταν η ροή του νερού διαταράσσεται ή μειώνεται, η έξοδο νερού χρειάζεται καθαρισμό. Τα βήματα είναι τα εξής: Ξεβιδώστε την έξοδο νερού αριστερόστροφα και τραβάτε προς έξω, ξεπλύνετε την έξοδο νερού κάτω από την βρύση υψηλής πίεσης ανάποδα. Ξεβιδώστε και αφαιρέστε την επιστροφή από την οπή στην έξοδο νερού με λεπτό σύρμα και, στη συνέχεια, βιδώστε την πάλι πίσω.



Καθαρισμός φίλτρου νερού. Εάν η ροή του νερού περιοριστεί μετά από κάποια χρονική χρήση, αφαιρέστε και καθαρίστε το φίλτρο όπως υποδεικνύεται στην παρακάτω εικόνα και συναρμολογήστε το με τη σειρά του.

ΑΠΟΡΡΙΨΗ ΗΛΕΚΤΡΙΚΟΥ ΚΑΙ ΗΛΕΚΤΡΟΝΙΚΟΥ ΕΞΟΠΛΙΣΜΟΥ

Αυτό το σύμβολο στο προϊόν ή στη συσκευασία σημαίνει ότι το προϊόν δεν θα πρέπει να αντιμετωπίζεται ως οικιακά απορρίμματα. Μην ρίχνετε τα σκουπίδια στο τέλος της ζωής τους, αλλά τα μεταφέρετε σε ένα κέντρο συλλογής για ανακύκλωση. με αυτό τον τρόπο θα συμβάλλετε στην προστασία του περιβάλλοντος και θα είστε σε θέση να αποτρέψετε τυχόν αρνητικές συνέπειες που θα είχε για το περιβάλλον και την ανθρώπινη υγεία.

Για να βρείτε το πλησιέστερο κέντρο συλλογής:

- Επικοινωνήστε με τις τοπικές αρχές
- Πρόσβαση στον ιστότοπο: www.soundstar.gr
- Ζητήστε πρόσθετες πληροφορίες από το κατάστημα από το οποίο αγοράσατε το προϊόν.

Importer: SOUNDSTAR, 14, A'Par. Anthokipon str., Efkarpia, Thessaloniki, PC 56429, Greece
www.soundstar.gr