

Rohnson[®]

Οδηγίες Χρήσης

Espresso Maker R-990



ΠΡΙΝ ΧΡΗΣΙΜΟΠΟΙΗΣΕΤΕ ΤΗ ΣΥΣΚΕΥΗ, ΔΙΑΒΑΣΤΕ ΠΡΟΣΕΚΤΙΚΑ ΤΟ ΠΑΡΟΝ ΕΓΧΕΙΡΙΔΙΟ ΚΑΙ ΦΥΛΑΞΤΕ ΤΟ ΓΙΑ ΜΕΛΛΟΝΤΙΚΗ ΑΝΑΦΟΡΑ.

ΣΗΜΑΝΤΙΚΕΣ ΠΡΟΦΥΛΑΞΕΙΣ

Πριν από τη χρήση οποιασδήποτε ηλεκτρικής συσκευής, πρέπει πάντα να τηρείτε τις βασικές προφυλάξεις ασφαλείας για την αποφυγή πρόκλησης πυρκαγιάς, ηλεκτροπληξίας και/ή τραυματισμού κάποιου ατόμου, συμπεριλαμβανομένων και των ακολούθων:

- Διαβάστε όλες τις οδηγίες πριν τη χρήση της συσκευής.
- Πριν από την αρχική χρήση βεβαιωθείτε ότι η τάση της ηλεκτρικής σας εγκατάστασης αντιστοιχεί στην τάση που αναγράφεται στο ταμπελάκι τεχνικών χαρακτηριστικών της συσκευής.
- Η συσκευή διαθέτει ρευματολήπτη (φίς) γείωσης. Βεβαιωθείτε ότι η πρίζα στο σπίτι σας είναι σωστά γειωμένη.
- Για την αποφυγή πυρκαγιάς, ηλεκτροπληξίας ή τραυματισμού, μη βυθίζετε τα κύρια μέρη της καφετιέρας ούτε το καλώδιο ή το φίς σε νερό ή άλλο υγρό.
- Βγάζετε πάντα το φίς από την πρίζα πριν από τον καθαρισμό, καθώς και όταν δεν χρησιμοποιείτε τη συσκευή. Αφήνετε τη συσκευή να κρυώσει εντελώς προτού αφαιρέσετε ή συνδέσετε τα εξαρτήματά της, καθώς και πριν από τον καθαρισμό.
- Μη θέσετε σε λειτουργία συσκευή που έχει φθαρμένο καλώδιο ή ρευματολήπτη (φίς), εμφανίσει δυσλειτουργία, υπέστη πτώση ή οποιαδήποτε ζημιά. Απευθυνθείτε στο πλησιέστερο εξουσιοδοτημένο κατάστημα σέρβις για να ελεγχθεί η συσκευή, να επισκευαστεί ή να γίνουν ρυθμίσεις στα ηλεκτρικά ή μηχανικά μέρη.
- Η χρήση εξαρτημάτων που δεν προτείνονται από τον κατασκευαστή ενέχει τον κίνδυνο πυρκαγιάς, ηλεκτροπληξίας ή τραυματισμού.
- Τοποθετήστε τη συσκευή σε επίπεδη επιφάνεια ή τραπέζι. Αποφύγετε τριβή του καλωδίου τροφοδοσίας σε άκρες του τραπεζιού ή του πάγκου.
- Βεβαιωθείτε ότι το καλώδιο τροφοδοσίας δεν ακουμπά σε καυτές επιφάνειες της συσκευής. Τοποθετήστε τη συσκευή σε επίπεδη επιφάνεια ή τραπέζι.

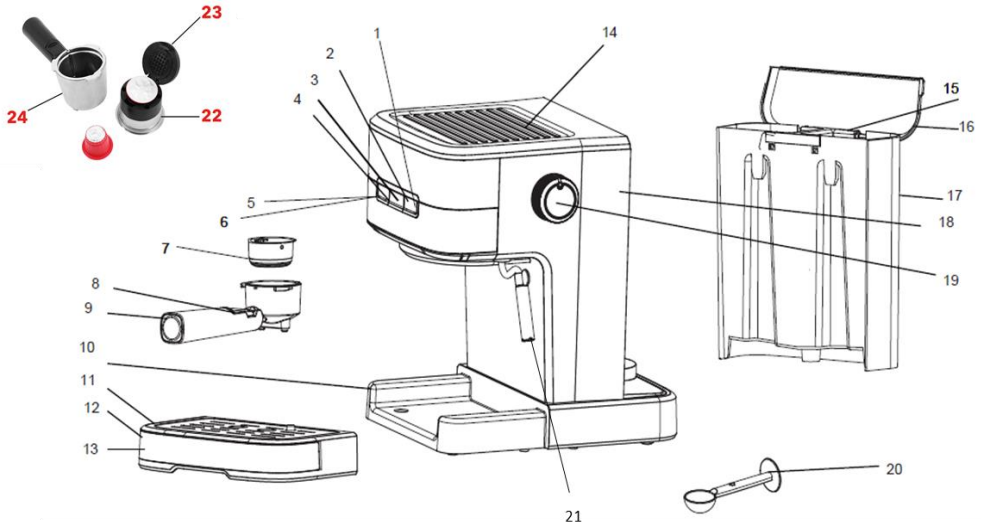
Αποφύγετε τριβή του καλωδίου τροφοδοσίας σε άκρες του τραπεζιού ή του πάγκου.

- Βεβαιωθείτε ότι το καλώδιο τροφοδοσίας δεν ακουμπά σε καυτές επιφάνειες της συσκευής.
- Για να αποφύγετε βλάβη της καφετιέρας, μην την τοποθετείτε σε καυτές επιφάνειες ούτε δίπλα σε εστία φωτιάς.
- Αποσυνδέστε τραβώντας το ρευματολήπτη (φίς) από την πρίζα. Για να αποσυνδέσετε τη συσκευή από την πρίζα τραβάτε πάντοτε το φίς, ποτέ το καλώδιο. Κράτατε πάντα την πρίζα.
- Χρησιμοποιήστε τη συσκευή μόνο για την ενδεδειγμένη χρήση της και τοποθετήστε την σε ξηρό περιβάλλον.
- Απαιτείται στενή επίβλεψη όταν η συσκευή σας χρησιμοποιείται κοντά σε παιδιά.
- Χειριστείτε με προσοχή τη συσκευή για να αποφύγετε εγκαύματα από τον ατμό.
- Μην αγγίζετε καυτές επιφάνειες της συσκευής (πχ το στόμιο εξόδου ατμού, το μεταλλικό φίλτρο αμέσως μετά την εκχύλιση). Χρησιμοποιήστε τις λαβές ή τα μπουτόν.
- Μη βάζετε την καφετιέρα σε λειτουργία με άδειο δοχείο νερού.
- ΜΗΝ μετακινήσετε τη μεταλλική θήκη φίλτρου κατά τη διάρκεια της εκχύλισης ή όταν εκπέμπεται ατμός.
- Συνδέστε το φίς στην πρίζα πριν από τη χρήση. Όταν θέλετε να βγάλετε το φίς από την πρίζα, φροντίστε πρώτα να κλείσετε τους διακόπτες της συσκευής.
- Αυτή η συσκευή δεν προορίζεται για χρήση από άτομα (συμπεριλαμβανομένων παιδιών) με μειωμένη σωματική, αισθητηριακή ή διανοητική ικανότητα ή έλλειψη εμπειρίας και γνώσης, εκτός εάν έχει δοθεί επίβλεψη ή οδηγίες σχετικά με τη χρήση των συσκευών από άτομο που είναι υπεύθυνο για την ασφάλειά του .

- Τα παιδιά πρέπει να επιβλέπονται για να διασφαλιστεί ότι δεν παίζουν με τη συσκευή.
- Απαγορεύεται η χρήση της καφετιέρας σε εξωτερικό χώρο
- Εάν δεν χρησιμοποιείτε το προϊόν για μεγάλο χρονικό διάστημα, πρέπει να ενεργοποιήσετε την τροφοδοσία και στη συνέχεια να απελευθερώσετε ατμό για 3 λεπτά πριν φύγετε από αυτό το προϊόν.
- Η συσκευή προορίζεται για χρήση σε νοικοκυριά/παρόμοια περιβάλλοντα, όπως:
 - Κουζίνες προσωπικού σε καταστήματα, γραφεία, άλλα εργασιακά περιβάλλοντα
 - Σε αγροκτήματα
 - Από πελάτες σε ξενοδοχεία, πανδοχεία και άλλα περιβάλλοντα στέγασης
 - Σε δωμάτια πανσιόν
- Εάν διακόψετε την ισχύ κατά την απελευθέρωση ατμού, η εναπομένουσα θερμότητα θα κάνει το προϊόν να συνεχίσει να απελευθερώνει ατμό για μεγάλο χρονικό διάστημα, το προϊόν θα σταματήσει να απελευθερώνει ατμό αμέσως μόλις απενεργοποιήσετε το κουμπί ατμού.

ΑΠΟΘΗΚΕΥΣΤΕ ΤΙΣ ΟΔΗΓΙΕΣ

ΠΕΡΙΓΡΑΦΗ ΚΑΦΕΤΙΕΡΑΣ



1. Κουμπί ατμού
2. Ένδειξη ατμού
3. Κουμπί καφέ
4. Ένδειξη καφέ
5. Κουμπί ενεργοποίησης
6. Ένδειξη ενεργοποίησης
7. Μελλικό φίλτρο
8. Κλιπ συγκράτησης φίλτρου
9. Λαβή με εξάρτημα φίλτρου
10. Βάση
11. Αποσπώμενη σχάρα
12. Δίσκος περισυλλογής υγρών
13. Διακοσμητικό κάλυμμα δίσκου περισυλλογής υγρών

14. Άνω κάλυμμα
15. Χειρολαβή δεξαμενής
16. Καπάκι δεξαμενής
17. Δεξαμενή νερού
18. Κύρια συσκευή
19. Ρυθμιστής ατμού
20. Μεζούρα
21. Ακροφύσιο ατμού για αφρόγαλο
22. Λαβή για φίλτρο με κάψουλα
23. Καπάκι
24. Θήκη για κάψουλα τύπου Nespresso®*

*Το εμπορικό σήμα Nespresso® Original είναι ιδιοκτησία τρίτου και δε συνδέεται με την εταιρεία Βασιληάς ΑΕ

ΠΡΙΝ ΤΗΝ ΠΡΩΤΗ ΧΡΗΣΗ

Για να επιτύχετε άριστο αποτέλεσμα ήδη από την πρώτη κούπα καφέ που θα φτιάξετε, καθαρίστε την καφετιέρα με ζεστό νερό, ως εξής:

1. Βγάζετε το δοχείο νερού από την καφετιέρα, γεμίζετε με νερό χωρίς να υπερβείτε την ένδειξη MAX (μέγιστο όριο) επί του δοχείου, και το ξαναβάζετε στην καφετιέρα.

Σημείωση: Η συσκευή διατίθεται με αποσπώμενο δοχείο νερού για εύκολο καθαρίσμα. Πρώτα γεμίζετε το δοχείο με νερό, έπειτα το προσαρμόζετε στη συσκευή.

2. Τοποθετήστε το ασάλινο φίλτρο στη μεταλλική θήκη φίλτρου (χωρίς καφέ στο ασάλινο φίλτρο), βεβαιωθείτε ότι έχει τοποθετηθεί καλά το φίλτρο μέσα στη θήκη και, στη συνέχεια, τοποθετήστε τη μεταλλική θήκη φίλτρου στη βάση υποδοχής της στη συσκευή και ασφαλίστε τη γυρίζοντας αριστερόστροφα από τη θέση "ΕΙΣΑΓΩΓΗ" μέχρι να βρεθεί στη θέση "ΚΛΕΙΔΩΜΑ".
3. Τοποθετήστε μία κούπα στον αποσπώμενο δίσκο στήριξης φλιτζανιών. Βεβαιωθείτε ότι ο ρυθμιστής ροής ατμού είναι στη θέση "OFF" ή "0".

Σημείωση: η συσκευή δεν εξοπλίζεται με φλιτζάνι. Χρησιμοποιήστε το δικό σας φλιτζάνι ή κούπα.

4. Βάλτε το φινς στην πρίζα και πατήστε το διακόπτη έναρξης λειτουργία ON/OFF, η φωτεινή ένδειξη ενεργοποίησης ανάβει.
5. Πατήστε το διακόπτη του καφέ, η αντλία θα αντλήσει νερό. Όταν τρέχει νερό και αφού κλείσετε την αντλία πατώντας το διακόπτη του καφέ, πατήστε τον διακόπτη ατμού και περιμένετε για λίγο, η συσκευή θα αρχίσει να προθερμαίνεται μέχρι η φωτεινή ένδειξη του διακόπτη καφέ σταθεροποιηθεί, που δείχνει ότι η προθέρμανση έχει τελειώσει. Πατήστε το διακόπτη του χεριού του καφέ, το νερό θα ρέει έξω.
6. Αφού σταματήσει η εκροή του νερού, μπορείτε να ρίξετε το νερό σε κάθε δοχείο και, στη συνέχεια, να το καθαρίσετε καλά και τώρα μπορείτε να ξεκινήσετε την παρασκευή καφέ.

Σημείωση: Μπορεί να ακουστεί θόρυβος κατά τη διάρκεια της πρώτης εκροής νερού, αυτό όμως είναι φυσιολογικό και συμβαίνει διότι ο αέρας της συσκευής απελευθερώνεται. Μετά από 20 δευτερόλεπτα, ο θόρυβος σταματά.

ΠΡΟΘΕΡΜΑΝΣΗ

Για να φτιάξετε ένα γευστικό εσπρέσο συνιστάται να προθερμαίνετε τη συσκευή, το εξάρτημα υποδοχής καφέ, το φίλτρο και το φλιτζάνι πριν τη παρασκευή. Έτσι η γεύση του καφέ να μην αλλοιώνεται από τα κρύα εξαρτήματα.

1. Αφαιρέστε την αποσπώμενη δεξαμενή νερού, ανοίξτε το καπάκι της δεξαμενής και γεμίστε με την επιθυμητή ποσότητα νερού. Η στάθμη του νερού δεν θα πρέπει να ξεπερνά την ένδειξη "MAX". Στη συνέχεια τοποθετήστε σωστά τη δεξαμενή στη συσκευή.
2. Ρυθμίστε το ασάλινο φίλτρο μέσα σε μεταλλική θήκη φίλτρου, βεβαιωθείτε ότι η μεταλλική προεξοχή στο ασάλινο φίλτρο ευθυγραμμίζεται με το αυλάκι στη μεταλλική θήκη και, στη συνέχεια, εισάγετε τη μεταλλική θήκη με το φίλτρο στη συσκευή, στερεώστε τα σταθερά στη καφετιέρα γυρίζοντάς την με τη λαβή αριστερόστροφα από τη θέση "ΕΙΣΑΓΩΓΗ" στη θέση "ΚΛΕΙΔΩΜΑ".

3. Τοποθετήστε ένα φλιτζάνι για εσπρέσο στον αφαιρούμενο μεταλλικό δίσκο στη βάση.
4. Στη συνέχεια, συνδέστε τη συσκευή στην παροχή ρεύματος. Βεβαιωθείτε ότι το κουμπί ροής ατμού βρίσκεται στη θέση OFF.
5. Πατήστε το κουμπί ενεργοποίησης μία φορά, η ένδειξη ισχύος ανάβει και η ένδειξη του κουμπιού καφέ αναβοσβήνει, το μηχάνημα αρχίζει την προθέρμανση. Όταν όλες οι ενδείξεις είναι σταθερά ενεργοποιημένες, αυτό σημαίνει ότι η προθέρμανση έχει ολοκληρωθεί. Πατήστε το κουμπί χειροκίνητου καφέ, το μηχάνημα αντλεί νερό, πατήστε ξανά αυτό το κουμπί καφέ για να σταματήσετε αμέσως την άντληση νερού. Ο σκοπός αυτού του βήματος είναι να αντληθεί νερό από τη δεξαμενή στο λέβητα.
6. Όταν η φωτεινή ένδειξη του καφέ ανάβει, πρέπει να πιέσετε ξανά τον διακόπτη καφέ, ώστε να γίνει εκροή του ζεστού νερού. Όταν η φωτεινή ένδειξη του κουμπιού για παρασκευή καφέ σταθεροποιηθεί, κλείστε την αντλία. Η προθέρμανση έχει τελειώσει.

ΠΑΡΑΣΚΕΥΗ ESPRESSO

1. Αφαιρέστε τη θήκη φίλτρου από τη συσκευή στρέφοντας δεξιόστροφα και τοποθετήστε σε αυτή το μεταλλικό φίλτρο. Προσθέστε τον αλεσμένο καφέ στο φίλτρο, χρησιμοποιώντας το δοσομετρητή-μεζούρα και πιέστε καλά τον καφέ με το πίσω μέρος της μεζούρας. Μια μεζούρα μπορεί να κάνει περίπου ένα φλιτζάνι κορυφαίας ποιότητας καφέ.
2. Εισάγετε τη θήκη του φίλτρου στη βασική συσκευή βεβαιωθείτε ότι η μεταλλική προεξοχή στο ασφάλινο φίλτρο ευθυγραμμίζεται με το αυλάκι στη μεταλλική θήκη και, στη συνέχεια, εισάγετε τη μεταλλική θήκη με το φίλτρο στη συσκευή, στερεώστε τα σταθερά στην καφετιέρα γυρίζοντάς την με τη λαβή αριστερόστροφα από τη θέση "ΕΙΣΑΓΩΓΗ" στη θέση "ΚΛΕΙΔΩΜΑ" μέχρι να ασφαλίσει.
3. Τοποθετήστε ένα φλιτζάνι πάνω στον αποσπώμενο δίσκο φλιτζανιών στη βάση της συσκευής.

4. Την στιγμή που θα πρέπει να ανάψει το αντίστοιχο κουμπί για τον καφέ, εάν αυτό σβήσει, περιμένετε για ένα λεπτό, μόλις αυτό ανάψει ξανά, θα πρέπει να πατήσετε το κουμπί του καφέ, η αντλία θα λειτουργήσει για 3 δευτερόλεπτα και θα σταματήσει για 3 δευτερόλεπτα, και στη συνέχεια η αντλία θα συνεχίσει να λειτουργεί και θα ρέει ο καφές. Πατήστε ξανά το διακόπτη καφέ όταν ληφθεί η απαιτούμενη ποσότητα και, στη συνέχεια, η αντλία νερού θα σταματήσει να λειτουργεί.

ΠΡΟΕΙΔΟΠΟΙΗΣΗ: Μην αφήνετε την καφετιέρα χωρίς επίβλεψη κατά τη διάρκεια της παρασκευής του καφέ, καθώς μερικές φορές χρειάζεται χειροκίνητη λειτουργία!

5. Αφού τελειώσετε με την παρασκευή του καφέ, βγάλτε τη μεταλλική θήκη φίλτρου περιστρέφοντάς τη δεξιόστροφα και στη συνέχεια αφαιρέστε το ατσάλινο φίλτρο με τα υπολείμματα πιεσμένου καφέ από τη θήκη.
6. Αφήστε τα αξεσουάρ να κρυσώσουν τελείως και στη συνέχεια ξεπλύνετε με τρεχούμενο νερό.
7. Ο χρόνος εργασίας για την παρασκευή καφέ είναι το πολύ 60 δευτερόλεπτα, και η αντλία νερού θα σταματήσει να λειτουργεί, πατήστε ξανά το κουμπί του καφέ ώστε η μηχανή να συνεχίσει να παρασκευάζει καφέ



ΠΑΡΑΣΚΕΥΗ ΕΣΠΡΕΣΣΟ ΜΕ ΚΑΨΟΥΛΑ T. NESPRESSO®*

*Το εμπορικό σήμα Nespresso® Original είναι ιδιοκτησία τρίτου και δε συνδέεται με την εταιρεία Βασιληάς ΑΕ

1. Αφαιρέστε τη θήκη της κάψουλας από τη λαβή που την υποστηρίζει στρέφοντάς το δεξιόστροφα. Τοποθετήστε την κάψουλα της επιλογής σας στη θήκη κάψουλας Nespresso®* (βλ. φωτογραφία) και κλείστε το καπάκι.

*Το εμπορικό σήμα Nespresso® Original είναι ιδιοκτησία τρίτου και δε συνδέεται με την εταιρεία Βασιληάς ΑΕ

2. Insert the holder into the metal funnel handle. Note: To insert the holder into the handle, make sure that the arrow on the lid is aligned with the group notch. Turn the capsule holder to lock in its place.
1. Τοποθετήστε τη θήκη στη μεταλλική λαβή υποστήριξης. Σημείωση: Για να τοποθετήσετε τη θήκη στη λαβή, βεβαιωθείτε ότι το βέλος στο καπάκι είναι ευθυγραμμισμένο με την εγκοπή της λαβής. Γυρίστε τη θήκη κάψουλας για να ασφαλίσει στη θέση της.
2. Πατήστε το κουμπί ON/OFF του καφέ για να προετοιμάσετε τη συσκευή. Η φωτεινή ένδειξη θα ανάψει και θα αναβοσβήνει μέχρι να προθερμανθεί η συσκευή και να είναι έτοιμη.
3. Μόλις ανάψει η φωτεινή ένδειξη, πατήστε το διακόπτη του καφέ, η αντλία θα λειτουργήσει για 3 δευτερόλεπτα και θα σταματήσει για 3 δευτερόλεπτα, και στη συνέχεια θα συνεχίσει να λειτουργεί ώστε να αρχίσει να ρέει ο καφές. Πατήστε ξανά το διακόπτη του καφέ όταν ληφθεί η επιθυμητή ποσότητα και, στη συνέχεια, η αντλία νερού σταματά να λειτουργεί.

ΠΡΟΕΙΔΟΠΟΙΗΣΗ: Μην αφήνετε την καφετιέρα χωρίς επίβλεψη κατά τη διάρκεια της παρασκευής του καφέ, καθώς μερικές φορές χρειάζεται χειροκίνητη λειτουργία!

4. Όταν τελειώσετε, πατήστε το κουμπί ON/OFF και αφαιρέστε το φινς από την πρίζα.
5. Αφαιρέστε τη μεταλλική λαβή υποστήριξης περιστρέφοντας την αριστερόστροφα και αφήστε την να κρυώσει πριν αφαιρέσετε την κάψουλα.
6. Μόλις κρυώσει τα μεταλλικά μέρη της λαβής και η θήκη της κάψουλας, αφαιρέστε τη θήκη ευθυγραμμίζοντας το βέλος με την εγκοπή της λαβής. Ανοίξτε το καπάκι της θήκης και αφαιρέστε την κάψουλα.
7. Ο χρόνος εργασίας για την παρασκευή καφέ είναι 60 δευτερόλεπτα το πολύ, και η αντλία νερού θα σταματήσει να λειτουργεί, πατήστε ξανά το κουμπί καφέ, το προϊόν μπορεί να συνεχίσει να παρασκευάζει καφέ.

ΠΑΡΑΣΚΕΥΗ ΖΕΣΤΟΥ ΝΕΡΟΥ

Όταν ολοκληρωθεί η προθέρμανση, οι φωτεινές ενδείξεις ανάβουν σταθερά. Στη συνέχεια, πατήστε το διακόπτη του καφέ και η αντλία νερού αρχίζει να αντλεί νερό. Γυρίστε το μπουτόν στην ένδειξη "Ζεστό νερό" και στη συνέχεια το ζεστό νερό θα ρέει από το ακροφύσιο ατμού. Για να διακόψετε την παραγωγή ζεστού νερού, πατήστε ξανά το διακόπτη του καφέ. Το ζεστό νερό χρησιμοποιείται για τη θέρμανση του φλιτζανιού, την παρασκευή τσαγιού ή για να κρυώσει η συσκευή.

Ανατρέξτε στη λειτουργία που περιγράφεται στην ενότητα «ΠΑΡΑΣΚΕΥΗ ESPRESSO» όταν χρειάζεται να ρυθμίσετε τον επιθυμητό χρόνο λειτουργίας για την παραγωγή ζεστού νερού.

ΠΑΡΑΣΚΕΥΗ ΚΑΠΟΥΤΣΙΝΟ/ΑΦΡΟΓΑΛΟΥ

Παρασκευάζετε ένα φλιτζάνι καπουτσίνο όταν ενώνετε την παρασκευή ενός φλιτζανιού εσπρέσσο με την παρασκευή αφρόγαλου.

Μεθοδολογία:

1. Προετοιμάστε πρώτα τον εσπρέσσο σε δοχείο αρκετά μεγάλο σύμφωνα με το παράρτημα "ΠΑΡΑΣΚΕΥΗ ESPRESSO ", βεβαιωθείτε ότι το κουμπί ρύθμισης ατμού βρίσκεται στη θέση "ο".
2. Πατήστε το κουμπί ενεργοποίησης του ατμού, η λυχνία στο διακόπτη του καφέ θα ανάψει, περιμένετε μέχρι να ανάψει η φωτεινή ένδειξη στο κουμπί ενεργοποίησης ατμού.

Σημείωση: Κατά τη λειτουργία, η φωτεινή ένδειξη του κουμπιού ρύθμισης ατμού θα ενεργοποιηθεί και θα σβήσει για να διατηρηθεί στην επιθυμητή θερμοκρασία.

3. Γεμίστε μια κανάτα με περίπου 100 ml γάλα για κάθε καπουτσίνο που θα παρασκευαστεί. Συνιστάται να χρησιμοποιείτε πλήρες γάλα σε θερμοκρασία ψυγείου (όχι ζεστό!).

Σημείωση: Κατά την επιλογή του μεγέθους της κανάτας, συνιστάται η διάμετρος να μην είναι μικρότερη από 70 ± 5 mm και να θυμάστε ότι το γάλα αυξάνεται σε όγκο κατά 2 φορές, βεβαιωθείτε ότι το ύψος της κανάτας είναι αρκετό.

4. Γυρίστε αργά το μπουτόν ρύθμισης ατμού αριστερόστροφα, ο ατμός θα βγει από τη συσκευή αφρού.

Σημείωση: Ποτέ μην γυρίζετε γρήγορα το κουμπί ρύθμισης ατμού, καθώς ο ατμός θα συσσωρεύεται γρήγορα σε σύντομο χρονικό διάστημα, γεγονός που μπορεί να αυξήσει το ενδεχόμενο κινδύνου έκρηξης.

5. Εισαγάγετε το ακροφύσιο για παρασκευή αφρόγαλου στο γάλα περίπου δύο εκατοστά, δημιουργήστε αφρό κινώντας το δοχείο από πάνω προς τα κάτω.
6. Όταν επιτευχθεί ο απαιτούμενος σκοπός, μπορείτε να γυρίσετε το κουμπί ρύθμισης ατμού στη θέση "ο".

Σημείωση: Καθαρίστε το ακριφύσιο ατμού με ένα βρεγμένο σφουγγάρι αμέσως μετά τη ολοκλήρωση της παραγωγής ατμού, αλλά φροντίστε να μην τραυματιστείτε!

7. Ρίξτε το αφρογάλα στο εσπρέσο που παρασκευάσατε και το καπουτσίνο είναι έτοιμο. Γλυκάνετε τη γεύση αν θέλετε, πασπαλίζοντας τον αφρό με λίγη σκόνη κακάου.
8. Πατήστε το κουμπί έναρξης λειτουργίας on/off για να σβήσετε τη συσκευή. Όλοι οι δείκτες θα σβήσουν.

ΠΡΟΕΙΔΟΠΟΙΗΣΗ: Αφού ολοκληρώσετε τη λειτουργία "Ατμού", πατήστε το διακόπτη του καφέ, εάν η ένδειξη του καφέ και η ένδειξη του ατμού αναβοσβήνουν γρήγορα, αυτό σημαίνει ότι η θερμοκρασία της συσκευής είναι πολύ υψηλή και η συσκευή πρέπει να απενεργοποιηθεί και να ξεκουραστεί για περισσότερα περισσότερα από 5 λεπτά, ή μπορείτε να ενεργοποιήσετε τη λειτουργία "Ζεστό νερό" για να κρυώσετε τη συσκευή. Η αντλία νερού θα σταματήσει να αντλεί νερό αυτόματα εάν η θερμοκρασία στα φυσιολογικά επίπεδα. Σε περίπτωση που η συσκευή παρασκευάζει καφέ χωρίς να κρυώσει, ο καφές θα καεί και θα υπάρξει υπερχειλίση στη μεταλλική θηκη του φίλτρου.

ΑΥΤΟΜΑΤΗ ΑΠΕΝΕΡΓΟΠΟΙΗΣΗ ΣΥΣΚΕΥΗΣ

Η ενεργή συσκευή απενεργοποιείται αυτομάτως εάν δεν χρησιμοποιηθεί επί 25 λεπτά.

ΕΠΑΝΕΚΚΙΝΗΣΗ ΣΕ ΕΡΓΟΣΤΑΣΙΑΚΕΣ ΡΥΘΜΙΣΕΙΣ

Μετά την ολοκλήρωση της προθέρμανσης, πατήστε και κρατήστε πατημένο το κουμπί του καφέ και το κουμπί ατμού για 3 δευτερόλεπτα ταυτόχρονα, οι αντίστοιχες ενδείξεις τους θα αναβοσβήνουν για 3 φορές και στη συνέχεια θα ολοκληρωθεί η επανεκκίνηση στις εργοστασιακές ρυθμίσεις.

ΚΑΘΑΡΙΣΜΟΣ ΚΑΙ ΣΥΝΤΗΡΗΣΗ

1. Βγάλτε τη συσκευή από την πρίζα και αφήστε την να κρυώσει εντελώς πριν την καθαρίσετε.

2. Καθαρίζετε συχνά τις εξωτερικές επιφάνειες με υγρό και καλά συμμένο σφουγγάρι. Καθαρίζετε σε τακτά διαστήματα το δοχείο νερού, τον δίσκο απορροής και το αποσπώμενο ράφι στήριξης φλιτζανιού, και έπειτα στεγνώνετε τα.

Σημείωση: Μη χρησιμοποιείτε οινόπνευμα ούτε διαλύτες. Μη βυθίσετε ποτέ το σώμα της καφετιέρας στο νερό για να το καθαρίσετε.

3. Αφαιρέστε τη μεταλλική θήκη φίλτρου στρέφοντάς τη δεξιόστροφα, αδειάστε τα υπολείμματα καφέ, καθαρίστε τη θήκη φίλτρου με υγρό καθαρισμού, και ξεπλύνετε οπωσδήποτε με καθαρό νερό. Μη βάλετε τη μεταλλική θήκη φίλτρου στο πλυντήριο πιάτων.
4. Καθαρίστε όλα τα εξαρτήματα με νερό και στεγνώστε τα καλά.

ΚΑΘΑΡΙΣΜΟΣ ΑΛΑΤΩΝ

1. Μετά από 500 κύκλους εργασιών, θα εμφανιστεί αυτόματα προειδοποίηση για αφαλάτωση. Η ένδειξη για αφαλάτωση εμφανίζεται ως εξής: όλες οι ενδείξεις θα αναβοσβήνουν γρήγορα για 5 φορές την ίδια στιγμή μετά την ολοκλήρωση της προθέρμανσης. Μετά την ολοκλήρωση της αφαλάτωσης οι ενδείξεις και η συσκευή θα επανέλθει σε κανονική λειτουργία έτοιμη για χρήση.
2. Για να ακυρώσετε την εμφάνιση της ένδειξης αφαλάτωσης και να επαναφέρετε τη συσκευή σε κατάσταση αναμονής, πατήστε για 3 δευτερόλεπτα το κουμπί καφέ.
3. Γεμίστε το δοχείο με νερό και προσθέστε προϊόν αφαλάτωσης κατάλληλο για καφετιέρες (μέχρι την ένδειξη MAX). Η αναλογία νερού και προϊόντος αφαλάτωσης είναι 4:1; Συμβουλευτείτε τις οδηγίες που αναγράφονται στη συσκευασία του προϊόντος αφαλάτωσης. Χρησιμοποιήστε προϊόν αφαλάτωσης οικιακής χρήσης κατάλληλο για καφετιέρες. Μπορείτε να χρησιμοποιήσετε κιτρικό οξύ (πωλείται είτε σε καταστήματα είτε σε

φαρμακεία) αντί για προϊόν αφαλάτωσης σε αναλογία νερού προς κιτρικό οξύ 100:3.

4. Σύμφωνα με το πρόγραμμα προθέρμανσης τοποθετήστε το φίλτρο στη βάση του (χωρίς καφέ) και το δοχείο νερού στη θέση του. Αφήστε το νερό να τρέξει όπως στη παράγραφο «ΠΡΟΘΕΡΜΑΝΣΗ».
5. Πιέστε το κουμπί ενεργοποίησης λειτουργίας ON/OFF και η φωτεινή ένδειξη θα ανάψει. Πιέστε το διακόπτη παραγωγής ατμού και γυρίστε το μπουτόν παραγωγής καφέ/ζεστού νερού στην θέση ενεργοποίησης. Όταν αρχίσει η εκροή νερού, κλείστε την αντλία στρέφοντας το μπουτόν παραγωγής καφέ/ζεστού νερού στη θέση «0» και περιμένετε για λίγο. Η καφετιέρα αρχίζει να ζεσταίνεται.
6. Μόλις ανάψει η λυχνία ένδειξης ελέγχου της αντλίας, υποδεικνύει ότι η προθέρμανση ολοκληρώθηκε. Πιέζετε τον διακόπτη ελέγχου αντλίας και γεμίζετε δύο φλιτζάνια του καφέ (περίπου 2Oz). Κλείνετε την αντλία και περιμένετε 5 δευτερόλεπτα.
7. Πιέστε τον διακόπτη ατμού “☁” και περιμένετε σταθεροποιηθεί η φωτεινή ένδειξη ατμού. Δημιουργείστε ατμό για 2 λεπτά και μετά στρέψτε τον ρυθμιστή ατμού στη θέση «0» για να σταματήσει να βγαίνει ατμός. Πιέστε τον διακόπτη ON/OFF “⏻” αμέσως για να κλείσει η συσκευή, και αφήστε το αφαλατικό να μείνει στη συσκευή για τουλάχιστον 15 λεπτά.
8. Θέστε ξανά τη συσκευή σε λειτουργία και επαναλάβετε τα βήματα 5-7 τουλάχιστον 3 φορές.
9. Στη συνέχεια πατήστε το κουμπί επιλογής καφέ/ατμού, η λυχνία στο κουμπί παραγωγής ατμού θα ανάψει, στη συνέχεια, πατήστε το διακόπτη ελέγχου της αντλίας για να αρχίσει η εκροή μέχρι να αφαιρεθεί εντελώς το προϊόν αφαλάτωσης.
10. Στη συνέχεια ρυθμίστε τη συσκευή ώστε να αρχίσει να λειτουργεί (χωρίς καφέ) έχοντας γεμίσει τη δεξαμενή μέχρι την ένδειξη MAX. Επαναλάβετε τα βήματα 4-6 για 3 φορές (δεν είναι απαραίτητο να περιμένετε 15 λεπτά στο βήμα 6). Συνεχίστε μέχρι να αδειάσει το δοχείο από το νερό.

11. Επαναλάβετε το βήμα 10 τουλάχιστον 3 φορές για να καθαρίσει τελείως το σωληνάκι.
12. Ακολουθήστε τη λειτουργία όπως περιγράφετε στη συνέχεια για να ακυρώσετε την προειδοποίηση αφαλάτωσης μετά το τέλος της αφαλάτωσης. Πατήστε ταυτόχρονα και κρατήστε πατημένο και το διακόπτη παρασκευής καφέ και το διακόπτη ατμού για 3 δευτερόλεπτα στην κατάσταση αναμονής και, στη συνέχεια, οι αντίστοιχες ενδείξεις τους αναβοσβήνουν γρήγορα 3 φορές, πράγμα που σημαίνει ότι η προειδοποίηση αφαλάτωσης ακυρώνεται και ο κύκλος εργασίας μηδενίζεται.

ΕΠΙΛΥΣΗ ΒΛΑΒΩΝ

Είδος Βλάβης	Αιτία	Επίλυση
Τα μεταλλικά μέρη της δεξαμενής έχουν σκουριά.	Δεν συνίσταται το προϊόν αφαλάτωσης που χρησιμοποιήσατε. Μπορεί να διάβρωσε τα μεταλλικά μέρη της δεξαμενής	Χρησιμοποιήστε προϊόν αφαλάτωσης που προτείνεται από τον κατασκευαστή
Το νερό τρέχει από το κάτω μέρος της καφετιέρας.	Υπάρχει πολύ νερό στο δίσκο περισυλλογής υγρών.	Καθαρίστε το δίσκο περισυλλογής υγρών.
	Η καφετιέρα δυσλειτουργεί.	Απευθυνθείτε στο πλησιέστερο εξουσιοδοτημένο κατάστημα σέρβις της εταιρείας για έλεγχο και επιδιόρθωση.
Το νερό τρέχει εκτός του φίλτρου.	Υπάρχουν υπολείμματα καφέ στο χείλος του φίλτρου.	Αφαιρέστε τα υπολείμματα καφέ.

Η γεύση του καφέ είναι αλλοιωμένη (ξινή γεύση).	Δεν έχει καθαριστεί σωστά η συσκευή από τα άλατα.	Καθαρίστε αρκετές φορές τη συσκευή όπως αναγράφεται στη παράγραφο “πριν τη χρήση”.
	Ο καφές έχει εκτεθεί σε υγρασία και ζέστη για αρκετό καιρό με αποτέλεσμα να αλλοιωθεί η ποιότητά του.	Χρησιμοποιείτε φρέσκο καφέ. Αποθηκεύετε τις κλειστές συσκευασίες σε δροσερό-στεγνό μέρος. Μετά το άνοιγμα κλείστε ερμητικά τη συσκευασία και αποθηκεύστε τη στο ψυγείο για να διατηρήσετε τον καφέ φρέσκο.
Η συσκευή δε λειτουργεί.	Δεν έχετε τοποθετήσει σωστά το φινι στην πρίζα.	Βάλτε το φινι στην πρίζα. Εάν παρόλα αυτά η συσκευή δεν λειτουργεί, απευθυνθείτε στο πλησιέστερο εξουσιοδοτημένο κατάστημα σέρβις της εταιρείας για έλεγχο και επιδιόρθωση.
Δεν παράγεται αφρόγαλα.	Η ενδεικτική λυχνία ατμού δεν ανάβει.	Μόνο όταν ανάψει η ενδεικτική λυχνία ατμού μπορεί ο ατμός να παράγει αφρόγαλα.
	Το δοχείο είναι πολύ μεγάλο ή το σχήμα του δεν είναι κατάλληλο.	Χρησιμοποιείτε ψηλό και στενό δοχείο.
	Χρησιμοποιήσατε αποβουτυρωμένο γάλα	Χρησιμοποιείτε πλήρες ή μη αποβουτυρωμένο γάλα

Μην αποσυναρμολογείτε μόνοι σας τη συσκευή. Σε περίπτωση δυσλειτουργίας απευθυνθείτε στο πλησιέστερο εξουσιοδοτημένο κατάστημα σέρβις της εταιρείας.

ΤΕΧΝΙΚΕΣ ΠΡΟΔΙΑΓΡΑΦΕΣ

Τάση	220-240 V
Συχνότητα	50 Hz
Μέγιστη ισχύς	850 W
Χωρητικότητα	1.5 Lt

ΠΡΟΕΙΔΟΠΟΙΗΣΕΙΣ ΓΙΑ ΤΗ ΣΩΣΤΗ ΔΙΑΘΕΣΗ ΤΟΥ ΠΡΟΪΟΝΤΟΣ ΣΥΜΦΩΝΑ ΜΕ ΤΗΝ ΕΥΡΩΠΑΪΚΗ ΟΔΗΓΙΑ 2002/96/ΕΚ

Στο τέλος της ωφέλιμης ζωής του, το προϊόν δεν πρέπει να διατίθεται με τα αστικά απορρίμματα.

Μπορεί να διατεθεί σε ειδικά κέντρα διαφοροποιημένης συλλογής που ορίζουν οι δημοτικές αρχές, ή στις αντιπροσωπείες που παρέχουν αυτήν την υπηρεσία. Η διαφοροποιημένη διάθεση μίας ηλεκτρικής συσκευής επιτρέπει την αποφυγή πιθανών αρνητικών συνεπειών για το περιβάλλον και την υγεία από την ακατάλληλη διάθεση καθώς και την ανακύκλωση υλικών από τα οποία αποτελείται ώστε να επιτυγχάνεται σημαντική εξοικονόμηση ενέργειας και πόρων. Για την επισήμανση της υποχρεωτικής χωριστής διάθεσης, το προϊόν φέρει το σήμα του διαγραμμένου τροχοφόρου κάδου απορριμμάτων.

