

# USER MANUAL



# INHALTSVERZEICHNIS

1. SICHERHEITSHINWEISE.....	3
2. SICHERHEITSANWEISUNGEN.....	5
3. GERÄTEBESCHREIBUNG.....	7
4. BEDIENFELD.....	8
5. PROGRAMME.....	9
6. OPTIONEN.....	11
7. EINSTELLUNGEN.....	12
8. VOR DER ERSTEN INBETRIEBNAHME.....	15
9. TÄGLICHER GEBRAUCH.....	16
10. TIPPS UND HINWEISE.....	18
11. REINIGUNG UND PFLEGE.....	20
12. STÖRUNGSSUCHE.....	24
13. TECHNISCHE DATEN.....	28

## FÜR PERFEKTE ERGEBNISSE

Danke, dass Sie sich für dieses AEG Produkt entschieden haben. Wir haben es geschaffen, damit Sie viele Jahre von seiner ausgezeichneten Leistung und den innovativen Technologien, die Ihnen das Leben erleichtern, profitieren können. Es ist mit Funktionen ausgestattet, die in gewöhnlichen Geräten nicht vorhanden sind. Nehmen Sie sich ein paar Minuten Zeit zum Lesen, um seine Vorzüge kennen zu lernen.

Besuchen Sie uns auf unserer Website, um:



Anwendungshinweise, Prospekte, Fehlerbehebungs-, Service- und Reparatur-Informationen zu erhalten:

**[www.aeg.com/support](http://www.aeg.com/support)**



Ihr erworbenes Produkt zu registrieren, um den besten Service für es zu gewährleisten:

**[www.registreaeg.com](http://www.registreaeg.com)**



Zubehör, Verbrauchsmaterial und Original-Ersatzteile für Ihr Gerät zu erwerben:

**[www.aeg.com/shop](http://www.aeg.com/shop)**

## REPARATUR- UND KUNDENDIENST

Verwenden Sie ausschließlich Original-Ersatzteile.

Halten Sie folgende Angaben bereit, wenn Sie sich an den Kundendienst wenden: Modell, Produktnummer (PNC), Seriennummer.

Diese Informationen finden Sie auf dem Typenschild.

 Warnungs-/Sicherheitshinweise

 Allgemeine Informationen und Empfehlungen

 Informationen zum Umweltschutz

Änderungen vorbehalten.

## 1. SICHERHEITSHINWEISE

Lesen Sie vor der Montage und dem Gebrauch des Geräts zuerst die Bedienungsanleitung. Bei Verletzungen oder Schäden infolge nicht ordnungsgemäßer Montage oder Verwendung übernimmt der Hersteller keine Haftung. Bewahren Sie die Anleitung zum Nachschlagen an einem sicheren und zugänglichen Ort auf.

### 1.1 Sicherheit von Kindern und schutzbedürftigen Personen

- Das Gerät kann von Kindern ab 8 Jahren und Personen mit eingeschränkten physischen, sensorischen oder geistigen Fähigkeiten oder mit mangelnder Erfahrung und/oder mangelndem Wissen nur dann verwendet werden, wenn sie durch eine für ihre Sicherheit zuständige Person beaufsichtigt werden oder in die sichere Verwendung des Geräts eingewiesen wurden und die mit dem Gerät verbundenen Gefahren verstanden haben.
- Kinder zwischen 3 und 8 Jahren und Personen mit schweren Behinderungen oder Mehrfachbehinderung müssen vom Gerät ferngehalten werden, wenn sie nicht ständig beaufsichtigt werden.
- Halten Sie Kinder unter 3 Jahren vom Gerät fern, wenn sie nicht ständig beaufsichtigt werden.
- Kinder dürfen nicht mit dem Gerät spielen.
- Halten Sie alle Wasch- und Reinigungsmittel von Kindern fern.
- Halten Sie Kinder und Haustiere vom geöffneten Gerät fern.
- Kinder dürfen keine Reinigung und Wartung ohne Beaufsichtigung durchführen.

### 1.2 Allgemeine Sicherheit

- Dieses Gerät ist für die Verwendung im Haushalt und ähnliche Zwecke vorgesehen, wie z. B.:

- Bauernhöfe, Personalküchenbereiche in Geschäften, Büros und anderen Arbeitsumfeldern.
- Für Gäste in Hotels, Motels, Pensionen und anderen wohnungsähnlichen Räumlichkeiten.
- Nehmen Sie keine technischen Änderungen am Gerät vor.
- Der Betriebswasserdruck (Mindest- und Höchstdruck) muss zwischen 0.5 (0.05) / 8 (0.8) bar (MPa) liegen
- Beachten Sie, dass die Höchstzahl an Maßgedecken 9 beträgt.
- Wenn das Netzkabel beschädigt ist, muss es vom Hersteller, seinem autorisierten Kundenservice oder einer gleichermaßen qualifizierten Person ausgetauscht werden, um Gefahrenquellen zu vermeiden.
- Stellen Sie Besteck mit scharfen Spitzen mit der Spitze nach unten in den Besteckkorb oder legen Sie es in die Besteckschublade mit den scharfen Kanten nach unten.
- Lassen Sie das Gerät bei geöffneter Tür nicht unbeaufsichtigt, damit sie nicht versehentlich auf sie treten.
- Schalten Sie das Gerät immer aus und ziehen Sie den Netzstecker aus der Steckdose, bevor Reinigungsarbeiten durchgeführt werden.
- Reinigen Sie das Gerät nicht mit einem Wasser- und/ oder Dampfstrahl.
- Besitzt das Gerät Lüftungsschlitze im Boden, dürfen diese zum Beispiel nicht von einem Bodenbelag blockiert werden.
- Das Gerät muss mit den mitgelieferten neuen Schläuchen an die Wasserversorgung angeschlossen werden. Alte Schläuche dürfen nicht wiederverwendet werden.

## 2. SICHERHEITSANWEISUNGEN

### 2.1 Montage



#### WARNUNG!

Die Montage des Geräts darf nur von einer qualifizierten Fachkraft durchgeführt werden.

- Entfernen Sie das gesamte Verpackungsmaterial.
- Montieren Sie ein beschädigtes Gerät nicht und benutzen Sie es nicht.
- Verwenden Sie das Gerät aus Sicherheitsgründen nicht, bevor es in den Einbauschrank gesetzt wird.
- Halten Sie sich an die mitgelieferte Montageanleitung.
- Seien Sie beim Umsetzen des Gerätes vorsichtig, da es sehr schwer ist. Tragen Sie stets Sicherheitshandschuhe und festes Schuhwerk.
- Stellen Sie das Gerät nicht an einem Ort auf, an dem die Temperatur unter 0 °C absinken kann, und benutzen Sie das Gerät nicht, wenn die Temperatur unter 0 °C absinkt.
- Montieren Sie das Gerät an einem sicheren und geeigneten Ort, der den Montageanforderungen entspricht.

### 2.2 Elektroanschluss



#### WARNUNG!

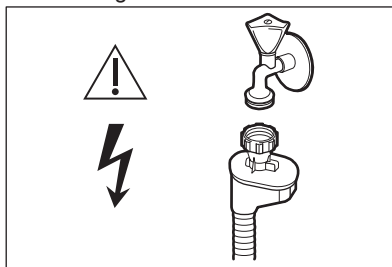
Brand- und Stromschlaggefahr.

- Das Gerät muss geerdet sein.
- Stellen Sie sicher, dass die Daten auf dem Typenschild mit den elektrischen Nennwerten der Netzspannung übereinstimmen.
- Schließen Sie das Gerät nur an eine ordnungsgemäß installierte Schutzkontaktsteckdose an.
- Verwenden Sie keine Mehrfachsteckdosen oder Verlängerungskabel.
- Achten Sie darauf, Netzstecker und Netzkabel nicht zu beschädigen. Falls das Netzkabel des Geräts ersetzt werden muss, lassen Sie diese Arbeit durch unseren autorisierten Kundendienst durchführen.

- Stecken Sie den Netzstecker erst nach Abschluss der Montage in die Steckdose. Stellen Sie sicher, dass der Netzstecker nach der Montage noch zugänglich ist.
- Ziehen Sie nicht am Netzkabel, wenn Sie das Gerät von der Stromversorgung trennen möchten. Ziehen Sie stets am Netzstecker.
- Dieses Gerät ist mit einem 13 A-Netzstecker ausgestattet. Muss die Sicherung im Netzstecker ausgetauscht werden, setzen Sie immer eine 13 A-Sicherung des Typs ASTA (BS 1362) ein (nur GB und Irland).

### 2.3 Wasseranschluss

- Achten Sie darauf, die Wasserschläuche nicht zu beschädigen.
- Bevor Sie neue oder lange Zeit nicht benutzte Schläuche, an denen Reparaturarbeiten ausgeführt wurden oder neue Geräte (Wasserzähler usw.) an das Gerät anschließen, lassen Sie Wasser durch die Schläuche fließen, bis es sauber austritt.
- Stellen Sie sicher, dass es keine sichtbaren Wasserlecks während und nach dem ersten Gebrauch des Gerätes gibt.
- Der Wasserzulaufschlauch verfügt über ein Sicherheitsventil und eine Ummantelung mit einem innenliegenden Netzkabel.



#### WARNUNG!

Gefährliche Spannung.

- Drehen Sie sofort den Wasserhahn zu und ziehen Sie den Netzstecker aus

der Steckdose, wenn der Wasserzulaufschlauch beschädigt ist. Wenden Sie sich für den Austausch des Wasserzulaufschlauchs an den autorisierten Kundendienst.

## 2.4 Gebrauch

- Laden Sie keine entflammaren Produkte oder Gegenstände, die mit entflammaren Produkten benetzt sind, in das Gerät und stellen Sie solche nicht in die Nähe oder auf das Gerät.
- Geschirrspüler-Reinigungsmittel sind gefährlich. Beachten Sie die Sicherheitsanweisungen auf der Reinigungsmittelverpackung.
- Trinken Sie nicht das Wasser aus dem Gerät und verwenden Sie es nicht zum Spielen.
- Nehmen Sie kein Geschirr aus dem Gerät, bevor das Programm beendet ist. Auf dem Geschirr kann noch etwas Reinigungsmittel haften.
- Lagern Sie keine Gegenstände auf der Tür und üben Sie keinen Druck auf die offene Gerätetür aus.
- Es kann heißer Dampf aus dem Gerät austreten, wenn Sie die Tür während des Ablaufs eines Programms öffnen.

## 2.5 Innenbeleuchtung



**WARNUNG!**  
Verletzungsgefahr.

- Bezüglich der Lampe(n) in diesem Gerät und separat verkaufter Ersatzlampen: Diese Lampen müssen extremen physikalischen Bedingungen in Haushaltsgeräten standhalten, wie z.B. Temperatur, Vibration, Feuchtigkeit, oder sollen Informationen über den Betriebszustand des Gerätes anzeigen. Sie sind nicht für den Einsatz in anderen Geräten vorgesehen und nicht für die Raumbeleuchtung geeignet.
- Für den Austausch der Innenbeleuchtung wenden Sie sich an den autorisierten Kundendienst.

## 2.6 Service

- Zur Reparatur des Geräts wenden Sie sich an den autorisierten Kundendienst. Dabei dürfen ausschließlich Originalersatzteile verwendet werden.
- Bitte beachten Sie, dass eigene Reparaturen oder Reparaturen, die nicht von Fachkräften durchgeführt werden, die Sicherheit des Geräts beeinträchtigen und die Garantie ungültig machen können.
- Folgende Ersatzteile sind innerhalb von 7 Jahren nach Produkteinstellung des Modells erhältlich: Motor, Umwälz- und Ablaufpumpe, Heizungen und Heizelemente, einschließlich Wärmepumpen, Rohrleitungen und zugehörige Ausrüstung einschließlich Schläuche, Ventile, Siebe und Aquastops, Struktur- und Innenteile im Zusammenhang mit Türbaugruppen, Platinen, elektronische Displays, Druckschalter, Thermostate und Sensoren, Software und Firmware einschließlich Reset-Software. Bitte beachten Sie, dass einige dieser Ersatzteile nur an Reparaturbetriebe geliefert werden können und nicht alle Ersatzteile für alle Modelle relevant sind.
- Folgende Ersatzteile sind innerhalb von 10 Jahren nach Produkteinstellung des Modells erhältlich: Türscharniere und -dichtungen, weitere Dichtungen, Sprüharme, Ablauffilter, Innenablagen und Kunststoffteile wie Körbe und Deckel.

## 2.7 Entsorgung

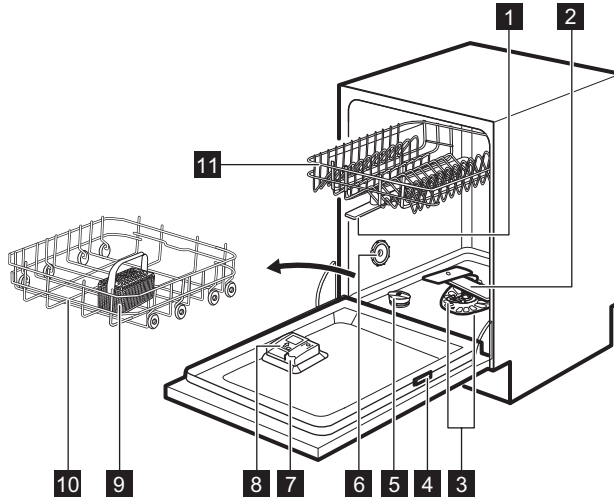


**WARNUNG!**  
Verletzungs- und Erstickungsgefahr.

- Trennen Sie das Gerät von der Stromversorgung.
- Schneiden Sie das Netzkabel ab, und entsorgen Sie es.
- Entfernen Sie das Türschloss, um zu verhindern, dass sich Kinder oder Haustiere in dem Gerät einschließen.

### 3. GERÄTEBESCHREIBUNG

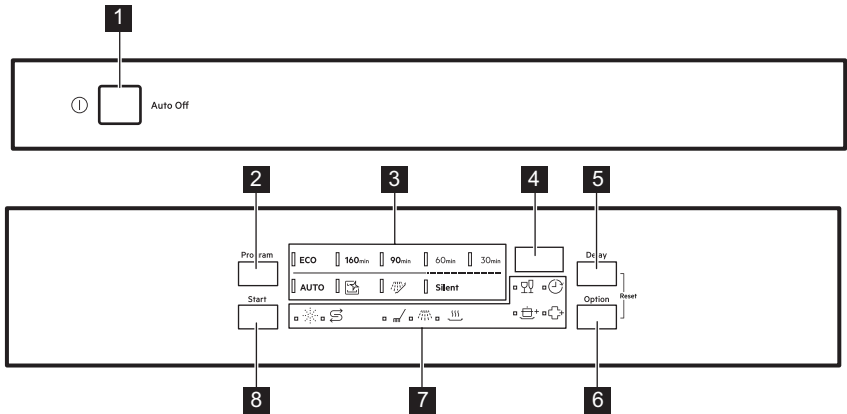
**i** Die folgenden Grafiken stellen nur eine allgemeine Geräteübersicht dar. Weitere Einzelheiten finden Sie in anderen Kapiteln und/oder in den mit dem Gerät gelieferten Dokumenten.



- 1** Obere Sprüharme
- 2** Unterer Sprüharm
- 3** Siebe
- 4** Typenschild
- 5** Salzbehälter
- 6** Entlüftungsöffnung

- 7** Klarspülmittel-Dosierer
- 8** Reinigungsmittelfach
- 9** Besteckkorb
- 10** Unterkorb
- 11** Oberkorb

## 4. BEDIENFELD



- |                                  |                              |
|----------------------------------|------------------------------|
| <b>1</b> Ein/Aus-Taste           | <b>6</b> Taste <b>Option</b> |
| <b>2</b> Taste <b>Program</b>    | <b>7</b> Kontrolllampen      |
| <b>3</b> Programm-Kontrolllampen | <b>8</b> Taste <b>Start</b>  |
| <b>4</b> Display                 |                              |
| <b>5</b> Taste <b>Delay</b>      |                              |

### 4.1 Anzeigen


Anzeige	Beschreibung
	Salzanzeige. Leuchtet, wenn der Salzbehälter nachgefüllt werden muss. Sie erlischt während des Programmbetriebs.
	Klarspülmittelanzeige. Leuchtet, wenn der Klarspülmittel-Dosierer nachgefüllt werden muss. Sie erlischt während des Programmbetriebs.
	Hauptwaschgang-Anzeige. Leuchtet während des Spülgangs auf.
	Spülphasenanzeige. Leuchtet während der Spülphase auf.
	Trockenphasenanzeige. Leuchtet, wenn ein Programm mit Trocknungsphase gewählt wurde. Blinkt während der Trocknungsphase.
	Delay Anzeige. Leuchtet auf, wenn Sie die Zeitvorwahl einstellen.
	GlassCare Anzeige.
	ExtraPower Anzeige.
	ExtraHygiene Anzeige.




## 5. PROGRAMME

Die Nummerierung der Programme in der Tabelle entspricht möglicherweise

nicht ihrer Reihenfolge auf dem Bedienfeld.

Programm	Ladungstyp	Verschmutzungsgrad	Programmphasen	Optionen
<b>ECO</b> <sup>1)</sup>	<ul style="list-style-type: none"> <li>• Geschirr</li> <li>• Besteck</li> <li>• Töpfe</li> <li>• Pfannen</li> </ul>	<ul style="list-style-type: none"> <li>• Normal verschmutzt</li> <li>• Gering haftend</li> </ul>	<ul style="list-style-type: none"> <li>• Vorspülgang</li> <li>• Waschen 50 °C</li> <li>• Zwischenspülen</li> <li>• Klarspülgang 55 °C</li> <li>• Trocknen</li> <li>• AirDry</li> </ul>	<ul style="list-style-type: none"> <li>• ExtraPower</li> <li>• GlassCare</li> <li>• ExtraHygiene</li> </ul>
<b>160min</b>	<ul style="list-style-type: none"> <li>• Geschirr</li> <li>• Besteck</li> <li>• Töpfe</li> <li>• Pfannen</li> </ul>	<ul style="list-style-type: none"> <li>• Normal bis schwer</li> <li>• Haftend</li> </ul>	<ul style="list-style-type: none"> <li>• Vorspülgang</li> <li>• Waschen 60 °C</li> <li>• Zwischenspülen</li> <li>• Klarspülgang 60 °C</li> <li>• Trocknen</li> <li>• AirDry</li> </ul>	<ul style="list-style-type: none"> <li>• ExtraPower</li> <li>• GlassCare</li> <li>• ExtraHygiene</li> </ul>
<b>90min</b>	<ul style="list-style-type: none"> <li>• Geschirr</li> <li>• Besteck</li> <li>• Töpfe</li> <li>• Pfannen</li> </ul>	<ul style="list-style-type: none"> <li>• Normal verschmutzt</li> <li>• Gering haftend</li> </ul>	<ul style="list-style-type: none"> <li>• Waschen 60 °C</li> <li>• Zwischenspülen</li> <li>• Klarspülgang 55 °C</li> <li>• Trocknen</li> <li>• AirDry</li> </ul>	<ul style="list-style-type: none"> <li>• ExtraPower</li> <li>• GlassCare</li> <li>• ExtraHygiene</li> </ul>
<b>60min</b>	<ul style="list-style-type: none"> <li>• Geschirr</li> <li>• Besteck</li> </ul>	<ul style="list-style-type: none"> <li>• Frisch</li> <li>• Gering haftend</li> </ul>	<ul style="list-style-type: none"> <li>• Waschen 60 °C</li> <li>• Zwischenspülen</li> <li>• Klarspülgang 50 °C</li> <li>• AirDry</li> </ul>	<ul style="list-style-type: none"> <li>• ExtraPower</li> <li>• GlassCare</li> <li>• ExtraHygiene</li> </ul>
<b>30min</b>	<ul style="list-style-type: none"> <li>• Geschirr</li> <li>• Besteck</li> </ul>	<ul style="list-style-type: none"> <li>• Frisch</li> </ul>	<ul style="list-style-type: none"> <li>• Waschen 50 °C</li> <li>• Zwischenspülen</li> <li>• Klarspülgang 50 °C</li> <li>• AirDry</li> </ul>	<ul style="list-style-type: none"> <li>• ExtraPower</li> <li>• GlassCare</li> <li>• ExtraHygiene</li> </ul>
<b>AUTO</b> <sup>2)</sup>	<ul style="list-style-type: none"> <li>• Geschirr</li> <li>• Besteck</li> <li>• Töpfe</li> <li>• Pfannen</li> </ul>	Das Programm passt sich an jeden Verschmutzungsgrad an.	<ul style="list-style-type: none"> <li>• Vorspülgang</li> <li>• Waschen 50 - 60 °C</li> <li>• Zwischenspülen</li> <li>• Klarspülgang 60 °C</li> <li>• Trocknen</li> <li>• AirDry</li> </ul>	<ul style="list-style-type: none"> <li>• ExtraHygiene</li> </ul>
 <sup>3)</sup>	<ul style="list-style-type: none"> <li>• Leeres Gerät</li> </ul>	Das Programm reinigt den Innenraum des Geräts.	<ul style="list-style-type: none"> <li>• Waschen 70 °C</li> <li>• Zwischenspülen</li> <li>• Klarspülgang</li> <li>• AirDry</li> </ul>	

Programm	Ladungstyp	Verschmutzungsgrad	Programmphasen	Optionen
 4)	<ul style="list-style-type: none"> <li>• Alle Arten von Beladung</li> </ul>	<ul style="list-style-type: none"> <li>• Alle Arten von Verschmutzung</li> </ul>	<ul style="list-style-type: none"> <li>• Vorspülgang</li> </ul>	
<b>Silent</b> 5)	<ul style="list-style-type: none"> <li>• Geschirr und Besteck</li> </ul>	<ul style="list-style-type: none"> <li>• Normaler Verschmutzungsgrad</li> </ul>	<ul style="list-style-type: none"> <li>• Vorspülgang</li> <li>• Waschen 58 °C</li> <li>• Zwischenspülen</li> <li>• Klarspülgang 60 °C</li> <li>• Trocken</li> <li>• AirDry</li> </ul>	

1) Dieses Programm gewährleistet den wirtschaftlichsten Wasser- und Energieverbrauch für normal verschmutztes Geschirr und Besteck. Dies ist das Standardprogramm für Prüfinstitute. Dieses Programm dient der Überprüfung der Einhaltung der Verordnung der Ecodesign-Kommission (EU) 2019/2022.



2) Das Gerät erkennt den Verschmutzungsgrad und die Anzahl der Geschirteile in den Körben. Es stellt dann automatisch die Wassertemperatur und -menge, den Energieverbrauch und die Programmdauer ein.

3) Dieses Programm dient der wirksamen und effizienten Reinigung des Geräteinnenraums. Es entfernt Kalk- und Fettablagerungen. Das Programm sollte mindestens alle 2 Monate mit einem Entkalker oder Reinigungsmittel für Geschirrspüler ausgeführt werden, wobei das Gerät leer sein muss.

4) Mit diesem Programm können Sie schnell Essensreste vom Geschirr spülen und die Bildung von unangenehmen Gerüchen im Gerät verhindern. Verwenden Sie kein Reinigungsmittel mit diesem Programm.

5) Dies ist das leiseste Programm. Die Pumpe arbeitet mit einer sehr niedrigen Drehzahl, um die Geräusentwicklung des Geräts zu verringern. Aufgrund der niedrigen Drehzahl verlängert sich die Programmdauer.

## 5.1 Verbrauchswerte

Programm 1) 2)	Wasser (l)	Energie (kWh)	Dauer (Min.)
<b>ECO</b>	9.9 <sup>3)</sup> / 9.9 <sup>4)</sup>	0.689 <sup>3)</sup> / 0.704 <sup>4)</sup>	240 <sup>3)</sup> / 240 <sup>4)</sup>
<b>160min</b>	8.8 - 10.8	0.854 - 1.043	160
<b>90min</b>	8.5 - 10.4	0.743 - 0.909	90
<b>60min</b>	8.2 - 10	0.628 - 0.767	60
<b>30min</b>	7.9 - 9.7	0.543 - 0.664	30
<b>AUTO</b>	8.0 - 10.7	0.683 - 1.047	120 - 170
	7.4 - 8.9	0.396 - 0.484	60
	2.8 - 3.4	0.011 - 0.014	15

Programm <sup>1) 2)</sup>	Wasser (l)	Energie (kWh)	Dauer (Min.)
<b>Silent</b>	8.5 - 10.3	0.679 - 0.839	248

1) Druck und Temperatur des Wassers, die Schwankungen in der Stromversorgung, die ausgewählten Optionen und die Geschirrmenge können die Werte verändern.

2) Die Werte für Programme außer ECO sind lediglich Richtwerte.

3) In Übereinstimmung mit der Richtlinie 1016/2010.

4) In Übereinstimmung mit der Richtlinie 2019/2022.

## 5.2 Informationen für Prüfinstitute




Wenn Sie Informationen zur Durchführung von Leistungsprüfungen (z.B. EN60436 ) benötigen, schicken Sie eine E-Mail an:


[info.test@dishwasher-production.com](mailto:info.test@dishwasher-production.com)


Geben Sie in Ihrer Anfrage den Produktnummerncode (PNC) an, den Sie auf dem Typenschild finden.

Bezüglich anderer Fragen zu Ihrem Geschirrspüler siehe die mit dem Gerät gelieferte Bedienungsanleitung.

## 6. OPTIONEN

-  Sie müssen die gewünschten Optionen vor dem Programmstart einschalten. Es ist nicht möglich, Optionen während eines laufenden Programms ein- oder auszuschalten.
-  Die Option-Taste schaltet zwischen den verfügbaren Optionen und den möglichen Kombinationen um.
-  Nicht alle Optionen lassen sich miteinander kombinieren. Wenn Sie Optionen eingeschaltet haben, die nicht miteinander kombinierbar sind, schaltet das Gerät automatisch eine oder mehrere von ihnen aus. Es leuchten dann nur die Kontrolllampen der noch eingeschalteten Optionen.


-  Ist die Option nicht mit einem Programm kombinierbar, leuchtet die entsprechende Kontrolllampe nicht oder sie blinkt ein paar Sekunden schnell und erlischt dann.

-  Die eingeschalteten Optionen können sich auf den Wasser- und Energieverbrauch sowie die Programmdauer auswirken.

### 6.1 GlassCare

Diese Option sorgt für besondere Pflege einer empfindlichen Beladung. Sie verhindert schnelle Änderungen der Waschtemperatur des ausgewählten Programms und reduziert sie auf 45 °C. Dadurch wird insbesondere die Beschädigung von Gläsern und Glasgeschirr verhindert.

### Einschalten GlassCare

Drücken Sie **Option**, bis die Anzeige  leuchtet. Das Display zeigt die aktualisierte Programmdauer an.

## 6.2 ExtraPower

Diese Option verbessert die Spülergebnisse des ausgewählten Programms. erhöht die Spülwassertemperatur und Programmdauer.

### Einschalten ExtraPower

Drücken Sie **Option**, bis die Anzeige

 leuchtet.

Das Display zeigt die aktualisierte Programmdauer an.


## 6.3 ExtraHygiene

Diese Option gewährleistet bessere Hygieneergebnisse, indem die

Temperatur im letzten Spülgang für mindestens 10 Minuten zwischen 65 und 70 °C gehalten wird.

### So schalten Sie ExtraHygiene ein

Drücken Sie **Option**, bis die

Kontrolllampe  leuchtet.

Das Display zeigt die aktualisierte Programmdauer an.

# 7. EINSTELLUNGEN

## 7.1 Programmwahlmodus und Benutzermodus

Wenn sich das Gerät im Programmwahlmodus befindet, kann ein Programm eingestellt und der Benutzermodus aufgerufen werden.

### Einstellungen, die im Benutzermodus verfügbar sind:

- Die Stufe des Wasserenthärterers gemäß der Wasserhärte.
- Klarspülmittelstufe gemäß der erforderlichen Dosierung.
- Ein- und Ausschalten von AirDry.

**Da das Gerät die Einstellungen speichert, müssen sie nicht vor jedem Programmstart erneut konfiguriert werden.**

### Einstellen des Programmwahlmodus

Das Gerät befindet sich im Programmwahlmodus, wenn die

Programmkontrolllampe **ECO** leuchtet und das Display die Programmdauer anzeigt.

Nach dem Einschalten befindet sich das Gerät standardmäßig im Programmwahlmodus. Anderenfalls stellen Sie den Programmwahlmodus folgendermaßen ein:

Halten Sie **Delay** und **Option** gleichzeitig gedrückt, bis sich das Gerät im Programmwahlmodus befindet.

### Aufrufen des Benutzermodus

Stellen Sie sicher, dass sich das Gerät im Programmwahlmodus befindet.

Halten Sie zum Aufrufen des Benutzermodus gleichzeitig **Delay** und **gedrücktOption**, bis die Kontrolllampen **ECO**, **160min** und **90min** blinken und das Display nichts anzeigt.

## 7.2 Wasserenthärter

Der Wasserenthärter entfernt Mineralien aus dem Spülwasser, die sich nachteilig auf die Spülergebnisse und das Gerät auswirken könnten.

Je höher der Mineralgehalt ist, um so härter ist Ihr Wasser. Die Wasserhärte wird in gleichwertigen Einheiten gemessen.

Der Enthärter muss entsprechend der Wasserhärte Ihres Gebietes eingestellt werden. Ihr lokales Wasserwerk kann Sie über die Wasserhärte in Ihrem Gebiet informieren. Der Wasserenthärter muss unbedingt auf die richtige Stufe eingestellt werden, um gute Spülergebnisse zu garantieren.

## Wasserhärte

Deutsche Wasserhärtegrade (°dH)	Französische Wasserhärtegrade (°fH)	mmol/l	Clarke Wasserhärtegrade	Einstellung des Wasserenthärters
47 - 50	84 - 90	8.4 - 9.0	58 - 63	10
43 - 46	76 - 83	7.6 - 8.3	53 - 57	9
37 - 42	65 - 75	6.5 - 7.5	46 - 52	8
29 - 36	51 - 64	5.1 - 6.4	36 - 45	7
23 - 28	40 - 50	4.0 - 5.0	28 - 35	6
19 - 22	33 - 39	3.3 - 3.9	23 - 27	5 <sup>1)</sup>
15 - 18	26 - 32	2.6 - 3.2	18 - 22	4
11 - 14	19 - 25	1.9 - 2.5	13 - 17	3
4 - 10	7 - 18	0.7 - 1.8	5 - 12	2
<4	<7	<0.7	< 5	1 <sup>2)</sup>

<sup>1)</sup> Werkseitige Einstellung.

<sup>2)</sup> Verwenden Sie kein Salz bei diesen Werten.

**Stellen Sie unabhängig vom verwendeten Reinigungsmittel den richtigen Wasserhärtegrad ein, damit die Salznachfüllanzeige eingeschaltet bleibt.**



Multi-Reinigungstabletten eignen sich nicht zum Enthärten von hartem Wasser.

### Regenerierungsprozess

Für einen einwandfreien Betrieb des Wasserenthärters muss das Salz des Enthärters regelmäßig regeneriert werden. Dieser Vorgang wird automatisch ausgeführt und ist Teil des normalen Geschirrspülerbetriebs.

Wenn die vorgeschriebene Wassermenge (siehe Werte in der Tabelle) seit dem letzten Regenerierungsvorgang aufgebraucht wurde, wird zwischen dem letzten Spülgang und dem Programmende ein neuer Regenerierungsprozess eingeleitet.

Einstellung des Wasserenthärters	Wassermenge (l)
1	250
2	100
3	62
4	47
5	25
6	17
7	10
8	5
9	3
10	3

Ist der Wasserenthärter auf eine hohe Stufe eingestellt, kann dies auch in der Mitte des Programms vor dem Spülgang (zweimal während eines Programms) passieren. Die Regenerierung wirkt sich nicht auf die Programmdauer aus, es sei denn, sie wird in der Mitte eines Programms oder am Programmende mit

einer kurzen Trocknungsphase ausgeführt. In diesem Fall verlängert die Regenerierung die Programmdauer um 5 Minuten.

Anschließend kann das 5-minütige Spülen des Wasserenthärter im gleichen Programm oder am Anfang des nächsten Programms beginnen. Durch diesen Vorgang erhöht sich der Wasserverbrauch eines Programms um 4 zusätzliche Liter und der Energieverbrauch um 2 Wh. Der Spülvorgang des Wasserenthärter endet mit einer vollständigen Entleerung.

Jeder Spülvorgang des Enthärter (möglicherweise mehr als einer im selben Programm) kann die Programmdauer um weitere 5 Minuten verlängern, wenn er am Programmanfang oder in der Mitte eines Programms stattfindet.



Alle die in diesem Abschnitt aufgeführten Verbrauchswerte werden nach der derzeit gültigen Norm unter Laborbedingungen mit der Wasserhärte 2,5mmol/l gemäß der Verordnung 2019/2022 bestimmt (Wasserenthärter: Stufe 3). Druck und Temperatur des Wassers und die Schwankungen in der Stromversorgung können die Werte verändern.

## Einstellen der Wasserenthärterstufe

Stellen Sie sicher, dass sich das Gerät im Benutzermodus befindet.

- Drücken Sie **Program**.
  - Die Anzeige **ECO** blinkt weiterhin.
  - Die verbleibenden Anzeigen erlöschen.
  - Das Display zeigt die aktuelle Einstellung an: z. B. **5 L** = Stufe 5.
- Drücken Sie **Program** wiederholt, um die Einstellung zu ändern.

- Drücken Sie die Ein-/Aus-Taste, um die Einstellung zu bestätigen.

## 7.3 Klarspülmittelmenge

Das Klarspülmittel ermöglicht das Trocknen des Geschirrs ohne Streifen und Flecken. Es wird automatisch während der heißen Spülphase abgegeben.

Die Zugabemenge für das Klarspülmittel kann zwischen Stufe 1 (Mindestmenge) und Stufe 8 (Höchstmenge) eingestellt werden. Werkseitige Einstellung: Stufe 5.

Ist das Klarspülmittelfach leer, wird die Klarspülmittelnachfüllanzeige eingeschaltet und weist darauf hin, dass Klarspülmittel nachgefüllt werden sollte. Wenn Sie nur Multi-Reinigungstabletten verwenden, und die Trocknungsergebnisse zufriedenstellend sind, können Sie den Dosierer und die Nachfüllanzeige für Klarspülmittel ausschalten. Verwenden Sie für beste Trocknungsergebnisse stets Klarspülmittel und schalten Sie die Nachfüllanzeige für Klarspülmittel nicht aus.

Stellen Sie die Klarspülmittelmenge auf 0, um den Dosierer und die Kontrolllampe auszuschalten.

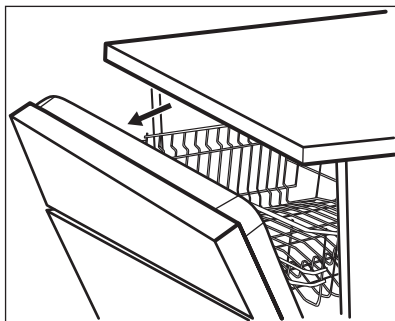
## Einstellen der Klarspülerstufe


Stellen Sie sicher, dass sich das Gerät im Benutzermodus befindet.

- Drücken Sie **Start**.
  - Die Anzeige **160min** blinkt weiterhin.
  - Die verbleibenden Anzeigen erlöschen.
  - Das Display zeigt die aktuelle Einstellung an: z. B. **4A** = Stufe 4.
    - Die Klarspülmittelstufen reichen von 0A bis 8A, wobei Ebene 0A bedeutet, dass kein Klarspülmittel verwendet wird.
- Drücken Sie **Start** wiederholt, um die Einstellung zu ändern.
- Drücken Sie die Ein-/Aus-Taste, um die Einstellung zu bestätigen.

## 7.4 AirDry

AirDry verbessert die Trocknungsergebnisse. Die Gerätetür öffnet sich automatisch während der Trocknungsphase und bleibt einen Spaltbreit geöffnet.



AirDry wird bei allen Programmen mit Ausnahme von  (falls vorhanden) automatisch eingeschaltet.



### VORSICHT!

Versuchen Sie nicht, die Gerätetür innerhalb der ersten 2 Minuten nach der automatischen Öffnung zu schließen. Andernfalls kann das Gerät beschädigt werden.


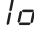


### VORSICHT!

Haben Kinder Zugang zum Gerät, empfehlen wir, AirDry auszuschalten. Die automatische Türöffnung kann eine Gefahr darstellen.

## Ausschalten AirDry

Stellen Sie sicher, dass sich das Gerät im Benutzermodus befindet.

1. Drücken Sie **Delay**.
  - Die Anzeige 90min blinkt weiterhin.
  - Die verbleibenden Anzeigen erlöschen.
  - Im Display wird die aktuelle Einstellung angezeigt:
    -  = AirDry ist ausgeschaltet.
    -  = AirDry ist eingeschaltet.
2. Drücken Sie **Delay**, um die Einstellung zu ändern.
3. Drücken Sie die **Ein-/Aus-Taste**, um die Einstellung zu bestätigen.

# 8. VOR DER ERSTEN INBETRIEBNAHME

1. **Prüfen Sie, ob die Einstellung des Wasserenthärters der Wasserhärte in Ihrem Gebiet entspricht. Wenn nicht, stellen Sie die Wasserenthärterstufe ein.**
2. Füllen Sie den Salzbehälter.
3. Füllen Sie den Klarspülmittel-Dosierer.
4. Öffnen Sie den Wasserzulaufhahn.
5. Starten Sie ein Programm, um Fertigungsrückstände, die sich möglicherweise noch im Gerät befinden können, zu beseitigen.

Verwenden Sie kein Reinigungsmittel und beladen Sie die Körbe nicht.

Nach dem Programmstart regeneriert das Gerät bis zu 5 Minuten lang das Harz im Wasserenthärter. Die Spülphase startet erst nach Abschluss dieses

Vorgangs. Dieser Vorgang wird regelmäßig wiederholt.

## 8.1 Salzbehälter



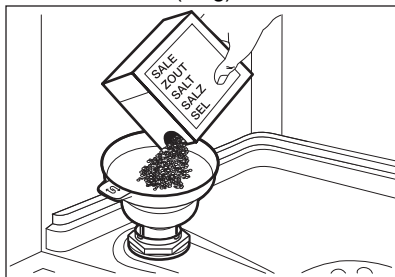
### VORSICHT!

Verwenden Sie ausschließlich speziell für Geschirrspüler bestimmtes grobkörniges Salz. Mit feinem Salz besteht erhöhte Korrosionsgefahr.

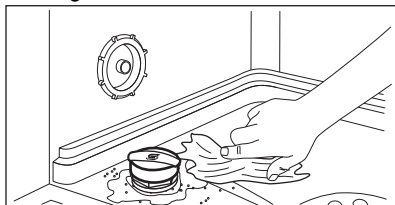
Das Salz wird für die Regenerierung des Filterharzes im Wasserenthärter und zur Erzielung guter Spülergebnisse im täglichen Gebrauch benötigt.

## So füllen Sie den Salzbehälter

1. Drehen Sie den Deckel des Salzbehälters gegen den Uhrzeigersinn und entfernen Sie ihn.
2. Füllen Sie 1 Liter Wasser in den Salzbehälter (nur beim ersten Mal).
3. Füllen Sie Salz in den Salzbehälter, bis er voll ist (1 kg).



4. Schütteln Sie den Trichter leicht am Griff, damit auch die verbleibenden Körner in den Behälter gelangen.
5. Entfernen Sie das Salz, das sich um die Öffnung des Salzbehälters herum angesammelt hat.



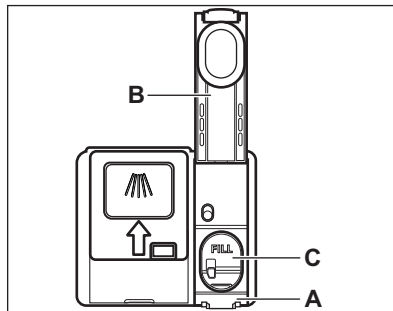
6. Drehen Sie den Deckel des Salzbehälters im Uhrzeigersinn, um den Salzbehälter zu schließen.



### VORSICHT!

Beim Befüllen des Salzbehälters können Wasser und Salz austreten. Starten Sie nach dem Füllen des Salzbehälters umgehend ein Programm, um Korrosion zu verhindern.

## 8.2 Füllen des Klarspülmittel-Dosierers



### VORSICHT!

Verwenden Sie ausschließlich Klarspülmittel für Geschirrspüler.

1. Drücken Sie das Entriegelungselement (A), um den Deckel (B) zu öffnen.
2. Füllen Sie den Klarspülmittel-Dosierer (C) bis zur Markierung „FILL“.
3. Wischen Sie verschüttetes Klarspülmittel mit einem saugfähigen Tuch auf, um eine übermäßige Schaumbildung zu vermeiden.
4. Schließen Sie den Deckel. Achten Sie darauf, dass der Deckel einrastet.

## 9. TÄGLICHER GEBRAUCH

1. Öffnen Sie den Wasserhahn.
2. Drücken Sie die Taste Ein/Aus, um das Gerät einzuschalten.

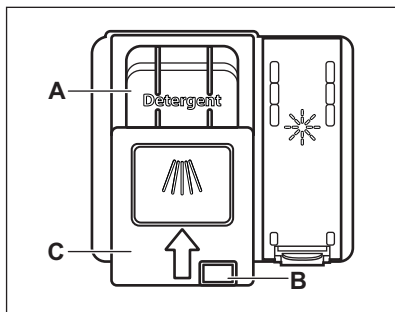
Stellen Sie sicher, dass sich das Gerät im Programmwahlmodus befindet.

- Füllen Sie den Salzbehälter auf, wenn die Kontrolllampe Salz leuchtet.



- Leuchtet die Kontrolllampe Klarspülmittel, füllen Sie den Klarspülmittel-Dosierer.
3. Beladen Sie die Körbe.
  4. Füllen Sie Reinigungsmittel ein.
  5. Stellen Sie je nach Beladung und Verschmutzungsgrad das passende Programm ein.

## 9.1 Verwenden des Reinigungsmittels



### VORSICHT!

Verwenden Sie nur spezielle Reinigungsmittel für Geschirrspüler.

1. Drücken Sie die Entriegelungstaste (B), um den Deckel (C) zu öffnen.
2. Füllen Sie das Reinigungsmittel in das Fach (A). Sie können Reinigungsmittel in Tab-, Pulver- oder Gelform verwenden.
3. Wenn das Programm einen Vorspülgang hat, schütten Sie eine kleine Menge Reinigungsmittel auf die Innenseite der Gerätetür.
4. Schließen Sie den Deckel. Achten Sie darauf, dass der Deckel einrastet.

## 9.2 Einstellen und Starten eines Programms

### Funktion Auto Off

Mit dieser Funktion wird der Energieverbrauch gesenkt, da sich das Gerät automatisch ausschaltet, wenn es nicht in Betrieb ist.


Die Funktion schaltet sich in folgenden Fällen ein:


- Wenn das Programm beendet ist.
- Nach 5 Minuten, wenn das Programm nicht gestartet wurde.

## Starten eines Programms

1. Drücken Sie die Taste Ein/Aus, um das Gerät einzuschalten. Stellen Sie sicher, dass sich das Gerät im Programmwahlmodus befindet und die Tür geschlossen ist.
  2. Drücken Sie **Program** wiederholt, bis die Kontrolllampe des gewünschten Programms leuchtet.
- Im Display wird die Programmdauer angezeigt.
3. Stellen Sie die verfügbaren Optionen ein.
  4. Drücken Sie **Start**, um das Programm zu starten.
    - Die Kontrolllampe für das laufende Programm leuchtet.
    - Die Programmdauer nimmt in Schritten von jeweils 1 Minute ab.

## Starten eines Programms mit Zeitvorwahl

1. Wählen Sie ein Programm.
2. Drücken Sie **Delay** wiederholt, bis im Display die gewünschte Zeitvorwahl angezeigt wird (zwischen 1 und 24 Stunden).
3. Drücken Sie **Start**, um den Countdown zu starten.
  - Die Kontrolllampe  leuchtet.
  - Die verbleibende Zeit zählt stundenweise rückwärts. In der letzten Stunde wird die Zeit minutenweise heruntergezählt.

Nach dem Ablauf der Zeitvorwahl startet das Programm und die Kontrolllampe der laufenden Phase leuchtet. Die Kontrolllampe  erlischt.

## Öffnen der Tür während eines laufenden Programms

Wenn Sie die Tür während eines laufenden Programms öffnen, stoppt das Gerät. Dies kann sich auf den Energieverbrauch und die Programmdauer auswirken. Wenn Sie die Tür wieder schließen, setzt das Gerät

den Betrieb ab dem Zeitpunkt der Unterbrechung fort.



Wird die Tür länger als 30 Sekunden während der Trockenphase geöffnet, wird das laufende Programm beendet. Dies geschieht nicht, wenn die Tür durch die Funktion AirDry geöffnet wird.



Versuchen Sie nicht die Gerätetür innerhalb der ersten 2 Minuten, nachdem sie automatisch von AirDry geöffnet wurde, zu schließen. Anderenfalls kann das Gerät beschädigt werden.  
Wird die Tür danach für weitere 3 Minuten geschlossen, wird das laufende Programm beendet.

### Abbrechen einer eingestellten Zeitvorwahl während des Countdowns

Wenn Sie die eingestellte Zeitvorwahl abbrechen, müssen das Programm und die Optionen erneut eingestellt werden.

Drücken Sie **Delay** und **Option** gleichzeitig, bis sich das Gerät im Programmwahlmodus befindet.

### Beenden des Programms

Halten Sie **Delay** und **Option** gleichzeitig gedrückt, bis sich das Gerät im Programmwahlmodus befindet. Bevor Sie ein neues Programm starten, stellen Sie sicher, dass der Reinigungsmittelbehälter gefüllt ist.

### Programmende

Wenn das Programm beendet ist, Auto Off schaltet die Funktion des Geräts automatisch aus.

Alle Tasten sind inaktiv außer der Ein-/Aus-Taste.

Schließen Sie den Wasserhahn.

## 10. TIPPS UND HINWEISE

### 10.1 Allgemeines

Beachten Sie die folgenden Hinweise, um optimale Reinigungs- und Trocknungsergebnisse im täglichen Gebrauch sicherzustellen. Sie tragen auch zum Umweltschutz bei.

- Das Spülen im Geschirrspüler, wie in der Bedienungsanleitung beschrieben, verbraucht in der Regel weniger Wasser und Energie als das Spülen von Hand
- Beladen Sie den Geschirrspüler mit der maximalen Füllmenge, um Wasser und Energie zu sparen. Ordnen Sie die Gegenstände in den Körben wie in der Bedienungsanleitung beschrieben ein und überladen Sie die Körbe nicht.
- Spülen Sie das Geschirr nicht von Hand vor. Dies erhöht den Wasser- und Energieverbrauch. Wählen Sie bei Bedarf ein Programm mit Vorspülphase.
- Entfernen Sie größere Speisereste von den Tellern und leeren Sie Tassen und Gläser, bevor Sie sie in das Gerät stellen.
- Weichen Sie Kochgeschirr mit eingebrannten Speiseresten vor dem Spülen im Gerät ein oder spülen Sie es ab.
- Achten Sie darauf, dass das Geschirr in den Körben sich weder berührt noch von anderem Geschirr verdeckt wird. Nur so erreicht das Spülwasser das ganze Geschirr.

- Sie können Geschirrspülreiniger, Klarspülmittel und Salz separat oder Kombi-Reinigungstabletten (z.B. „All-in-1“) verwenden. Beachten Sie die auf der Verpackung angegebenen Hinweise.
  - Wählen Sie das Programm entsprechend der Beladung und dem Verschmutzungsgrad. **ECO** bietet den effizientesten Wasser- und Energieverbrauch.
  - Zum Verhindern von Kalkablagerungen im Inneren des Geräts:
    - Füllen Sie den Salzbehälter bei Bedarf.
    - Verwenden Sie die empfohlene Menge an Reinigungs- und Klarspülmittel.
    - Prüfen Sie, ob die Einstellung des Wasserenthärter der Härte der Wasserversorgung entspricht.
    - Siehe Anleitungen im Kapitel „**Reinigung und Pflege**“.
- Fleckenbildung auf den Gegenständen führen. Die Verwendung von zu viel Reinigungsmittel bei weichem oder enthärtetem Wasser führt zu Reinigungsmittelrückständen auf dem Geschirr. Stellen Sie die Reingungsmittelmenge entsprechend der Wasserhärte ein. Siehe hierzu die Angaben auf der Reinigungsmittelverpackung.
- Verwenden Sie stets die richtige Klarspülmittelmenge. Eine unzureichende Dosierung des Klarspülmittels beeinträchtigt die Trocknungsergebnisse. Die Verwendung von zu viel Klarspülmittel führt zu bläulichen Schleiern auf den Gegenständen.
  - Vergewissern Sie sich, dass der Wasserenthärter auf die richtige Stufe eingestellt ist. Ist die Stufe zu hoch, führt die erhöhte Salzmenge im Wasser zu Rostspuren am Besteck.

## 10.2 Gebrauch von Salz, Klarspül- und Reinigungsmittel

- Verwenden Sie nur Salz, Klarspülmittel und Reinigungsmittel für Geschirrspüler. Andere Produkte können das Gerät beschädigen.
- Wir empfehlen in Bereichen mit hartem und sehr hartem Wasser Reinigungsmittel ohne Zusätze (Pulver, Gel oder Tabs ohne Zusätze), Klarspülmittel und Salz getrennt zu verwenden, um optimale Reinigungs- und Trocknungsergebnisse zu erzielen.
- Geschirrspüler-Tabs lösen sich bei kurzen Programmen nicht vollständig auf. Wir empfehlen, die Tabletten nur mit langen Programmen zu verwenden, damit keine Reinigungsmittel-Rückstände auf dem Geschirr zurückbleiben.
- Verwenden Sie stets die richtige Reinigungsmittelmenge. Eine nicht ausreichende Dosierung des Reinigungsmittels kann zu unzureichenden Reinigungsergebnissen und Hartwasserfilmen oder

## 10.3 Was tun, wenn Sie keine Multi-Reinigungstabletten mehr verwenden möchten

Vorgehensweise, um zurück zur separaten Verwendung von Reinigungsmittel, Salz und Klarspülmittel zu kehren:

1. Stellen Sie die höchste Wasserenthärterstufe ein.
2. Stellen Sie sicher, dass der Salzbehälter und der Klarspülmittel-Dosierer gefüllt sind.
3. Starten Sie das kürzeste Programm mit einer Spülphase. Verwenden Sie kein Reinigungsmittel und beladen Sie die Körbe nicht.
4. Stellen Sie den Wasserenthärter nach Ablauf des Programms auf die Wasserhärte in Ihrer Region ein.
5. Stellen Sie die Menge des Klarspülmittels ein.

## 10.4 Beladen der Körbe

- Nutzen Sie die Körbe immer ganz aus.
- Verwenden Sie das Gerät ausschließlich zum Spülen spülmaschinenfester Teile.

- Spülen Sie im Gerät keine Geschirrtteile aus Holz, Horn, Aluminium, Zinn oder Kupfer, da sie zerbrechen, sich verformen, verfärben oder löchrig werden könnten.
- Spülen Sie in diesem Gerät keine Gegenstände, die Wasser aufnehmen können (Schwämme, Geschirrtücher).
- Ordnen Sie hohle Gefäße (Tassen, Gläser, Pfannen) mit der Öffnung nach unten ein.
- Achten Sie darauf, dass Glaswaren sich nicht berühren.
- Ordnen Sie leichte Gegenstände im Oberkorb an. Achten Sie darauf, dass diese nicht verrutschen können.
- Ordnen Sie Besteck und kleine Gegenstände in den Besteckkorb ein.
- Setzen Sie den Oberkorb in die obere Position, um größere Gegenstände im Unterkorb unterbringen zu können.
- Vergewissern Sie sich, dass sich die Sprüharme ungehindert bewegen können, bevor Sie ein Programm starten.

### 10.5 Vor dem Starten eines Programms

Stellen Sie vor dem Start des Programms sicher, dass:

- Die Siebe sauber und ordnungsgemäß eingesetzt sind.
- Der Deckel des Salzbehälters fest geschlossen ist.
- Die Sprüharme nicht verstopft sind.
- Geschirrspülsalz und Klarspülmittel vorhanden sind (außer Sie verwenden Multi-Reinigungstabletten).
- Die Geschirrtteile richtig in den Körben angeordnet sind.
- Das Programm sich für die Beladung und den Verschmutzungsgrad eignet.
- Die Reinigungsmittelmenge stimmt.

### 10.6 Entladen der Körbe

1. Lassen Sie das Geschirr abkühlen, bevor Sie es aus dem Gerät nehmen. Heißes Geschirr ist stoßempfindlich.
2. Entladen Sie zuerst den Unter- und dann den Oberkorb.

**i** Nach Abschluss des Programms kann sich noch Wasser an den Innenseiten des Geräts befinden.

## 11. REINIGUNG UND PFLEGE

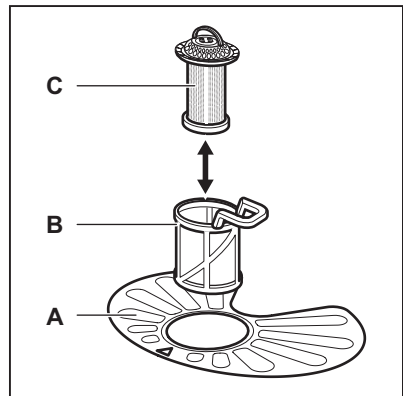


#### WARNUNG!

Schalten Sie das Gerät immer aus und ziehen Sie den Netzstecker aus der Steckdose, bevor Reinigungsarbeiten durchgeführt werden.



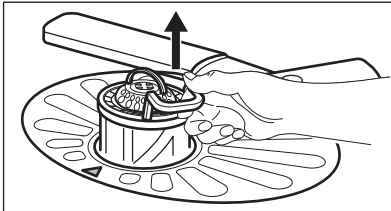
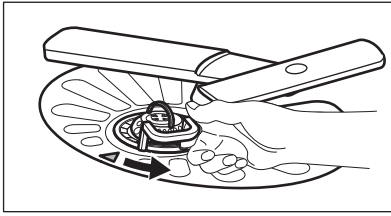
Verschmutzte Filter und verstopfte Sprüharme beeinträchtigen das Spülergebnis. Prüfen Sie die Filter regelmäßig und reinigen Sie diese, falls nötig.



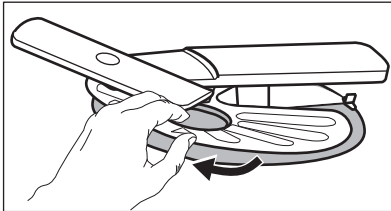
### 11.1 Reinigen der Filter

Das Filtersystem besteht aus 3 Teilen.

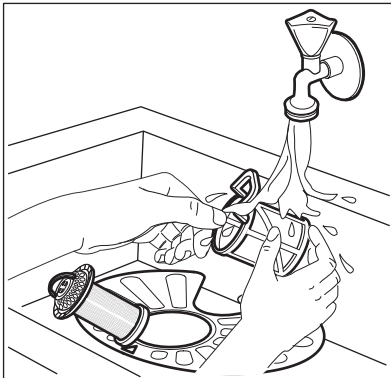
1. Drehen Sie den Filter (B) nach links und nehmen Sie ihn heraus.



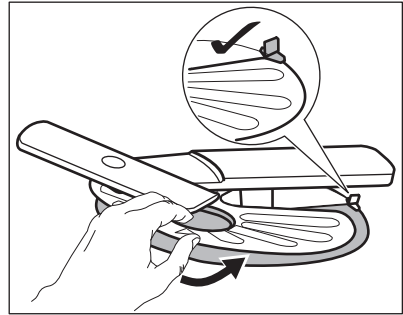
2. Nehmen Sie den Filter (C) aus dem Filter (B).
3. Entfernen Sie den flachen Filter (A).



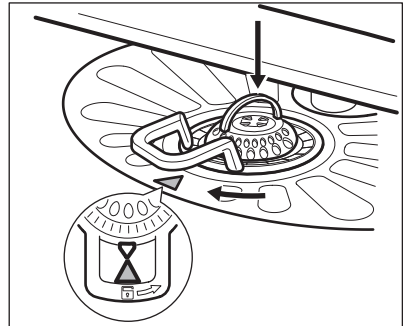
4. Reinigen Sie die Filter.



5. Achten Sie darauf, dass sich keine Lebensmittelreste oder Verschmutzungen in oder um den Rand der Wanne befinden.
6. Setzen Sie den flachen Filter (A) wieder ein. Stellen Sie sicher, dass er korrekt unter den beiden Führungen eingesetzt wurde.



7. Bauen Sie die Filter (B) und (C) wieder zusammen.
8. Setzen Sie den Filter (B) in den flachen Filter (A) ein. Drehen Sie ihn nach rechts, bis er einrastet.



### VORSICHT!

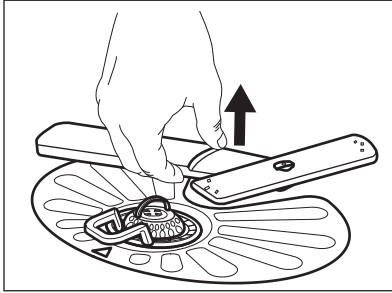
Eine falsche Anordnung der Filter führt zu schlechten Spülergebnissen und kann das Gerät beschädigen.

## 11.2 Reinigen des unteren Sprüharms

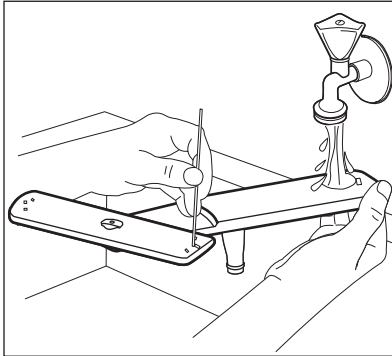
Wir empfehlen den unteren Sprüharm regelmäßig zu reinigen, um zu verhindern, dass Verunreinigungen die Löcher verstopfen.

Verstopfte Löcher können die Ursache für nicht zufriedenstellende Spülergebnisse sein.

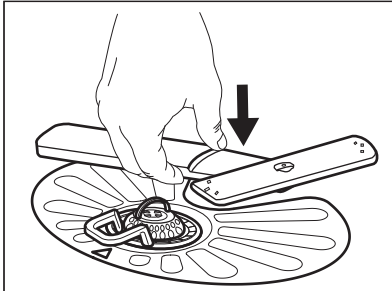
1. Um den unteren Sprüharm des Oberkorbs zu entfernen, ziehen Sie ihn nach oben.



2. Reinigen Sie den Sprüharm unter fließendem Wasser. Entfernen Sie Verunreinigungen aus den Öffnungen des Sprüharms mit einem spitzen Gegenstand, z.B. einem Zahnstocher.



3. Drücken Sie den Sprüharm nach unten, um ihn wieder einzusetzen.

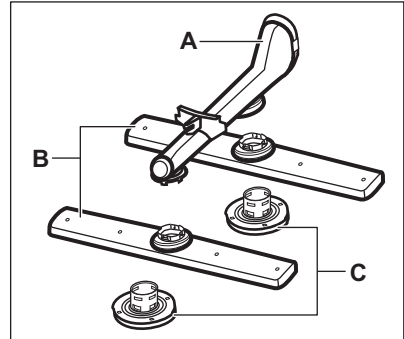


### 11.3 Reinigen der oberen Sprüharme

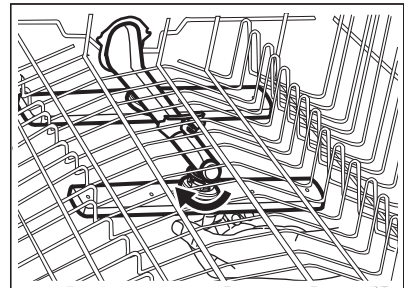
Wir empfehlen die oberen Sprüharme regelmäßig zu reinigen, um zu verhindern, dass Verunreinigungen die Löcher verstopfen. Verstopfte Löcher

können die Ursache für nicht zufriedenstellende Spülergebnisse sein.

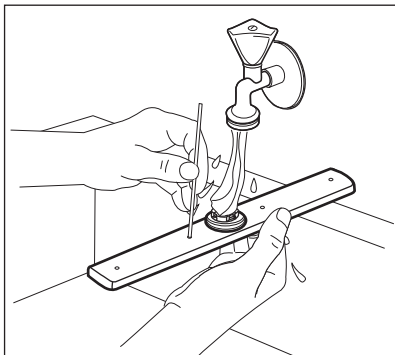
Die oberen Sprüharme befinden sich unter dem Oberkorb. Die Sprüharme (B) sind im Kanal (A) mit den Montageelementen (C) montiert.



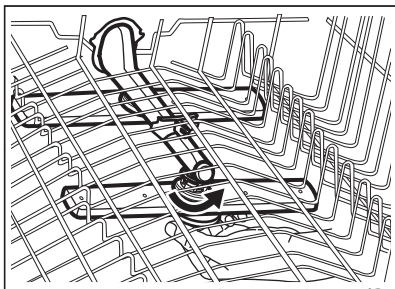
1. Ziehen Sie den Oberkorb bis zum Anschlag heraus.
2. Drehen Sie das Montageelement im Uhrzeigersinn, um den Sprüharm zu lösen.




3. Reinigen Sie den Sprüharm unter fließendem Wasser. Entfernen Sie Verunreinigungen aus den Öffnungen des Sprüharms mit einem spitzen Gegenstand, z.B. einem Zahnstocher.



4. Setzen Sie zum Einsetzen des Sprüharms das Montageelement in den Sprüharm und drehen Sie ihn gegen den Uhrzeigersinn, um ihn am Kanal zu befestigen. Achten Sie darauf, dass das Montageelement einrastet.



## 11.4 Reinigung des Geräteinnenraums

- Reinigen Sie das Gerät und die Gummidichtung der Tür sorgfältig mit einem weichen, feuchten Tuch.
- Verwenden Sie mindestens alle zwei Monate ein spezielles Reinigungsmittel für Geschirrspüler, um die Leistungsfähigkeit des Geräts zu erhalten. Befolgen Sie sorgfältig die Anweisungen auf der Reinigungsmittelverpackung.
- Nutzen Sie das Programm  für optimale Reinigungsergebnisse.
- Benutzen Sie keine Scheuermittel, scheuernden

Reinigungsschwämmchen, scharfen Gegenstände, starken Chemikalien, Schaber oder Lösungsmittel.

- Wenn Sie regelmäßig Kurzprogramme verwenden, können diese zu Fett- und Kalkablagerungen im Gerät führen. Schalten Sie mindestens zweimal im Monat ein langes Programm ein, um die Ablagerungen zu verhindern.

## 11.5 Entfernen von Fremdkörpern

Überprüfen Sie die Siebe und die Wanne nach jedem Gebrauch des Geschirrspülers. Fremdkörper (z.B. Glasscherben, Kunststoffteilchen, Knochen oder Zahnstocher usw.) verringern die Reinigungsleistung und können Schäden an der Ablaufpumpe verursachen.

1. Bauen Sie das Siebssystem wie in diesem Kapitel beschrieben aus.
2. Entfernen Sie Fremdkörper von Hand.



### VORSICHT!

Können Sie die Gegenstände nicht entfernen, wenden Sie sich an einen autorisierten Kundendienst.

3. Bauen Sie das Siebssystem wie in diesem Kapitel beschrieben wieder ein.

## 11.6 Reinigen der Außenseiten

- Reinigen Sie das Gerät mit einem weichen, feuchten Tuch.
- Verwenden Sie ausschließlich Neutralreiniger.
- Benutzen Sie keine Scheuermittel, scheuernde Reinigungsschwämmchen oder Lösungsmittel.

## 12. STÖRUNGSSUCHE



### WARNUNG!

Eine unsachgemäße Reparatur des Geräts kann eine Gefahr für die Sicherheit des Benutzers darstellen. Die Reparaturarbeiten dürfen nur von qualifiziertem Personal durchgeführt werden.

**Die meisten Störungen, die auftreten, können behoben werden, ohne dass der autorisierte Kundendienst gerufen werden muss.**

Informationen zu möglichen Störungen finden Sie in der nachfolgenden Tabelle.

Bei einigen Störungen wird im Display ein Alarmcode angezeigt.

Störung und Alarmcode	Mögliche Ursache und Abhilfe
Das Gerät lässt sich nicht aktivieren.	<ul style="list-style-type: none"> <li>Vergewissern Sie sich, dass der Netzstecker in die Netzsteckdose eingesteckt ist.</li> <li>Vergewissern Sie sich, dass im Sicherungskasten keine Sicherung ausgelöst hat.</li> </ul>
Das Programm startet nicht.	<ul style="list-style-type: none"> <li>Vergewissern Sie sich, dass die Gerätetür geschlossen ist.</li> <li>Drücken Sie <b>Start</b>.</li> <li>Wenn die Zeitvorwahl eingestellt ist, brechen Sie die Einstellung ab, oder warten Sie, bis sie abgelaufen ist.</li> <li>Das Gerät regeneriert das Harz im Wasserenthärter. Dieser Vorgang dauert ca. 5 Minuten.</li> </ul>
Das Gerät füllt kein Wasser ein. Im Display wird <b>i10</b> oder <b>i11</b> angezeigt.	<ul style="list-style-type: none"> <li>Vergewissern Sie sich, dass der Wasserzulaufhahn geöffnet ist.</li> <li>Vergewissern Sie sich, dass der Wasserdruck der Wasserversorgung nicht zu niedrig ist. Diese Informationen erhalten Sie von Ihrem lokalen Wasserversorger.</li> <li>Vergewissern Sie sich, dass der Wasserzulaufhahn nicht verstopft ist.</li> <li>Vergewissern Sie sich, dass das Sieb im Zulaufschlauch nicht verstopft ist.</li> <li>Vergewissern Sie sich, dass der Zulaufschlauch nicht geknickt oder zu stark gekrümmt ist.</li> </ul>
Das Gerät pumpt das Wasser nicht ab. Im Display erscheint <b>i20</b> .	<ul style="list-style-type: none"> <li>Stellen Sie sicher, dass der Siphon nicht verstopft ist.</li> <li>Vergewissern Sie sich, dass das interne Siebssystem nicht verstopft ist.</li> <li>Vergewissern Sie sich, dass der Ablaufschlauch nicht geknickt oder zu stark gekrümmt ist.</li> </ul>
Das Überlaufschutzsystem ist eingeschaltet. Im Display erscheint <b>i30</b> .	<ul style="list-style-type: none"> <li>Schließen Sie den Wasserhahn.</li> <li>Vergewissern Sie sich, dass das Gerät ordnungsgemäß installiert ist.</li> <li>Achten Sie darauf, die Körbe wie in der Bedienungsanleitung beschrieben zu beladen.</li> </ul>



Störung und Alarmcode	Mögliche Ursache und Abhilfe
<p>Fehlfunktion des Sensors zur Erkennung des Wasserstands. Im Display erscheint <b>i41 - i44</b>.</p>	<ul style="list-style-type: none"> <li>• Vergewissern Sie sich, dass die Siebe sauber sind.</li> <li>• Schalten Sie das Gerät aus und ein.</li> </ul>
<p>Fehlfunktion der Spül- oder Ablaufpumpe. Im Display wird <b>i51 - i59</b> oder <b>i5A - i5F</b> angezeigt.</p>	<ul style="list-style-type: none"> <li>• Schalten Sie das Gerät aus und ein.</li> </ul>
<p>Die Temperatur des Wassers im Gerät ist zu hoch oder es liegt eine Fehlfunktion des Temperatursensors vor. Im Display wird <b>i61</b> oder <b>i69</b> angezeigt.</p>	<ul style="list-style-type: none"> <li>• Vergewissern Sie sich, dass die Temperatur des einlaufenden Wassers 60 °C nicht überschreitet.</li> <li>• Schalten Sie das Gerät aus und ein.</li> </ul>
<p>Technische Fehlfunktion des Geräts. Im Display wird <b>iC0</b> oder <b>iC3</b> angezeigt.</p>	<ul style="list-style-type: none"> <li>• Schalten Sie das Gerät aus und ein.</li> </ul>
<p>Der Wasserstand im Gerät ist zu hoch. Im Display erscheint <b>iF1</b>.</p>	<ul style="list-style-type: none"> <li>• Schalten Sie das Gerät aus und ein.</li> <li>• Vergewissern Sie sich, dass die Siebe sauber sind.</li> <li>• Vergewissern Sie sich, dass der Ablaufschlauch in der richtigen Höhe über dem Boden installiert ist. Siehe Montageanleitung.</li> </ul>
<p>Während des Betriebs stoppt und startet das Gerät mehrmals.</p>	<ul style="list-style-type: none"> <li>• Das ist normal. So werden optimale Reinigungsergebnisse erzielt und Strom gespart.</li> </ul>
<p>Das Programm dauert zu lang.</p>	<ul style="list-style-type: none"> <li>• Wenn die Zeitvorwahl eingestellt ist, brechen Sie diese ab oder warten Sie, bis sie abgelaufen ist.</li> </ul>
<p>Die verbleibende Zeit im Display erhöht sich und springt bis kurz vor die Programmende-Zeit.</p>	<ul style="list-style-type: none"> <li>• Dies ist keine Störung. Das Gerät arbeitet ordnungsgemäß.</li> </ul>
<p>Aus der Gerätetür tritt ein wenig Wasser aus.</p>	<ul style="list-style-type: none"> <li>• Das Gerät ist nicht ausgerichtet. Schrauben Sie die Schraubfüße weiter hinein oder weiter heraus (falls vorhanden).</li> <li>• Die Gerätetür ist nicht mittig zur Wanne positioniert. Stellen Sie den hinteren Fuß ein (sofern vorhanden).</li> </ul>
<p>Die Gerätetür ist schwer zu schließen.</p>	<ul style="list-style-type: none"> <li>• Das Gerät ist nicht ausgerichtet. Schrauben Sie die Schraubfüße weiter hinein oder weiter heraus (falls vorhanden).</li> <li>• Teile des Geschirrs ragen aus den Körben heraus.</li> </ul>

Störung und Alarmcode	Mögliche Ursache und Abhilfe
Klappernde/schlagende Geräusche aus dem Geräteinneren.	<ul style="list-style-type: none"> <li>• Das Geschirr ist nicht richtig in den Körben eingeordnet. Siehe Broschüre zum Beladen der Körbe.</li> <li>• Achten Sie darauf, dass sich die Sprüharme frei drehen können.</li> </ul>
Das Gerät löst den Schutzschalter aus.	<ul style="list-style-type: none"> <li>• Die abgesicherte Stromstärke reicht nicht für den gleichzeitigen Betrieb aller eingeschalteten Geräte. Überprüfen Sie, für welche Stromstärke die Steckdose bzw. der Stromzähler zugelassen ist, und schalten Sie eines der eingeschalteten Geräte aus.</li> <li>• Ein Fehler in der Elektrik des Geräts. Wenden Sie sich an den autorisierten Kundendienst.</li> </ul>



Siehe „**Vor der ersten Inbetriebnahme**“, „**Täglicher Gebrauch**“ oder „**Tipps und Hinweise**“ bezüglich anderer möglicher Ursachen.

Schalten Sie nach der Überprüfung das Gerät aus und wieder ein. Tritt das Problem erneut auf, wenden Sie sich an einen autorisierten Kundendienst.

Wenden Sie sich an einen autorisierten Kundendienst, wenn Alarmcodes

angezeigt werden, die nicht in der Tabelle angegeben sind.





### **WARNING!**

Wir empfehlen, das Gerät erst wieder zu benutzen, wenn der Fehler vollständig behoben wurde. Ziehen Sie den Netzstecker aus der Steckdose und stecken Sie ihn erst wieder ein, wenn Sie sicher sind, dass das Gerät korrekt funktioniert.

## **12.1 Die Spül- und Trocknungsergebnisse sind nicht zufriedenstellend.**

Störung	Mögliche Ursache und Abhilfe
Nicht zufriedenstellende Spülergebnisse.	<ul style="list-style-type: none"> <li>• Siehe „<b>Täglicher Gebrauch</b>“, „<b>Tipps und Hinweise</b>“ sowie die Broschüre zum Beladen der Körbe.</li> <li>• Nutzen Sie intensivere Spülprogramme.</li> <li>• Schalten Sie die Option ExtraPower ein, um das Spülergebnis des gewählten Programms zu verbessern.</li> <li>• Reinigen Sie die Austrittsdüsen der Sprüharme und das Sieb. Siehe „<b>Reinigung und Pflege</b>“.</li> </ul>

Störung	Mögliche Ursache und Abhilfe
Nicht zufriedenstellende Trocknungsergebnisse.	<ul style="list-style-type: none"> <li>• Das Geschirr stand zu lange im geschlossenen Gerät. Schalten Sie AirDry ein, damit die Tür automatisch geöffnet und die Trocknungsleistung verbessert wird.</li> <li>• Es ist kein Klarspülmittel vorhanden oder die Klarspülmittelmenge ist nicht ausreichend. Füllen Sie den Klarspülmittel-Dosierer oder stellen Sie ihn auf eine höhere Stufe.</li> <li>• Die Ursache kann in der Qualität des Klarspülmittels liegen.</li> <li>• Wir empfehlen Ihnen stets Klarspülmittel zu verwenden, auch wenn Sie Multi-Reinigungstabletten benutzen.</li> <li>• Kunststoffteile müssen eventuell mit einem Tuch abgetrocknet werden.</li> <li>• Das Programm enthält keine Trocknungsphase. Siehe „<b>Programmübersicht</b>“.</li> </ul>
Weiße Streifen oder blauschimmernder Belag auf Gläsern und Geschirr.	<ul style="list-style-type: none"> <li>• Die zugegebene Klarspülmittelmenge ist zu hoch. Stellen Sie eine geringere Klarspülmittelmenge ein.</li> <li>• Die Reinigungsmittelmenge ist zu hoch.</li> </ul>
Wasserflecken und andere Flecken auf Gläsern und Geschirr.	<ul style="list-style-type: none"> <li>• Die zugegebene Klarspülmittelmenge ist zu niedrig. Stellen Sie eine höhere Klarspülmittelmenge ein.</li> <li>• Die Ursache kann in der Qualität des Klarspülmittels liegen.</li> </ul>
Der Geräteinnenraum ist nass.	<ul style="list-style-type: none"> <li>• Dies ist keine Störung des Geräts. Feuchte Luft kondensiert an den Wänden des Geräts.</li> </ul>
Ungewöhnliche Schaumbildung während des Spülgangs.	<ul style="list-style-type: none"> <li>• Verwenden Sie nur Reinigungsmittel für Geschirrspüler.</li> <li>• Der Klarspülmittel-Dosierer hat ein Leck. Wenden Sie sich an den autorisierten Kundendienst.</li> </ul>
Rostspuren am Besteck.	<ul style="list-style-type: none"> <li>• Das Spülwasser enthält zu viel Salz. Siehe „<b>Wasserenthärter</b>“.</li> <li>• Silber- und Edelstahlbesteck wurden zusammen eingeordnet. Ordnen Sie nicht Silber- und Edelstahlbesteck zusammen ein.</li> </ul>
Am Ende des Programms befinden sich Reinigungsmittelreste im Behälter.	<ul style="list-style-type: none"> <li>• Das Reinigungsmittel-Tab blieb im Behälter stecken und wurde daher nicht vollständig vom Wasser mitgenommen.</li> <li>• Das Wasser kann das Reinigungsmittel nicht aus dem Behälter ausspülen. Achten Sie darauf, dass die Sprüharme nicht blockiert oder verstopft sind.</li> <li>• Stellen Sie sicher, dass die im Korb eingeordneten Gegenstände ein Öffnen des Reinigungsmittelbehälters nicht verhindern.</li> </ul>

Störung	Mögliche Ursache und Abhilfe
Gerüche im Gerät.	<ul style="list-style-type: none"> <li>• Siehe „<b>Reinigen des Geräteinnenraums</b>“.</li> <li>• Starten Sie das Programm  mit einem Entkalker oder Reinigungsmittel für Geschirrspüler.</li> </ul>
Kalkablagerungen auf dem Geschirr, im Innenraum und auf der Türinnenseite.	<ul style="list-style-type: none"> <li>• Es befindet sich zu wenig Salz im Behälter, prüfen Sie die Nachfüllanzeige.</li> <li>• Der Deckel des Salzbehälters ist locker.</li> <li>• Ihr Leitungswasser ist hart. Siehe „<b>Wasserenthärter</b>“.</li> <li>• Verwenden Sie Salz und schalten Sie die Regenerierung des Wasserenthärters ein, selbst wenn Sie Multi-Reinigungstabletten verwenden. Siehe „<b>Wasserenthärter</b>“.</li> <li>• Starten Sie das Programm  mit einem Entkalker für Geschirrspüler.</li> <li>• Sind noch Kalkrückstände vorhanden, reinigen Sie das Gerät mit Pflegemitteln, die speziell für diesen Zweck vorgesehen sind.</li> <li>• Probieren Sie ein anderes Reinigungsmittel aus.</li> <li>• Wenden Sie sich an den Reinigungsmittelhersteller.</li> </ul>
Das Geschirr ist glanzlos, verfärbt sich oder ist angeschlagen.	<ul style="list-style-type: none"> <li>• Achten Sie darauf, dass nur spülmaschinenfestes Geschirr im Gerät gespült wird.</li> <li>• Laden und entladen Sie den Korb vorsichtig. Siehe Broschüre zum Beladen der Körbe.</li> <li>• Ordnen Sie empfindliche Gegenstände im Oberkorb an.</li> <li>• Schalten Sie die Option GlassCare ein, um sicherzustellen, dass Gläser und empfindliches Geschirr schonend gespült werden.</li> </ul>



Siehe „**Vor der ersten Inbetriebnahme**“, „**Täglicher Gebrauch**“ oder „**Tipps und Hinweise**“ bezüglich anderer möglicher Ursachen.

## 13. TECHNISCHE DATEN

Abmessungen	Breite/Höhe/Tiefe (mm)	446 / 818 - 898 / 570
Elektrischer Anschluss <sup>1)</sup>	Spannung (V)	220 - 240
	Frequenz (Hz)	50
Wasserdruck	Min./max. bar (MPa)	0.5 (0.05) / 8 (0.8)
Wasserzufuhr	Kalt- oder Warmwasser <sup>2)</sup>	max. 60 °C

Fassungsvermögen	Maßgedecke	9
Leistungsaufnahme	Ein-Zustand (W)	5.0
	Aus-Zustand (W)	0.50

1) Weitere Angaben finden Sie auf dem Typenschild.

2) Wenn Sie Heißwasser mit umweltfreundlichen, alternativen Energiequellen (z. B. Solaranlagen) aufbereiten, können Sie durch den Anschluss des Geräts an die Heißwasserversorgung Energie sparen.


### 13.1 Link zur EU EPREL-Datenbank


Der QR-Code auf der Energieplakette des Geräts bietet einen Web-Link zur Registrierung des Geräts in der EU EPREL-Datenbank. Bewahren Sie daher die Energieplakette als Referenz zusammen mit dieser Bedienungsanleitung und allen anderen Unterlagen, die mit dem Gerät geliefert wurden, auf.

Informationen bezüglich der Geräteleistung finden Sie in der EU EPREL-Datenbank mit Hilfe des Links <https://eprel.ec.europa.eu> sowie mit dem Modellnamen und der Produktnummer, die Sie auf dem Typenschild des Geräts finden. Siehe Kapitel „Gerätebeschreibung“.

Weitere Einzelheiten zur Energieplakette finden Sie auf [www.theenergylabel.eu](http://www.theenergylabel.eu).

## 14. UMWELTTIPPS

Recyceln Sie Materialien mit dem Symbol . Entsorgen Sie die Verpackung in den entsprechenden Recyclingbehältern. Recyceln Sie zum Umwelt- und Gesundheitsschutz elektrische und elektronische Geräte.

Entsorgen Sie Geräte mit diesem Symbol  nicht mit dem Hausmüll. Bringen Sie das Gerät zu Ihrer örtlichen Sammelstelle oder wenden Sie sich an Ihr Gemeindeamt.

## ΠΕΡΙΕΧΟΜΕΝΑ

1. ΠΛΗΡΟΦΟΡΙΕΣ ΓΙΑ ΤΗΝ ΑΣΦΑΛΕΙΑ.....	31
2. ΟΔΗΓΙΕΣ ΓΙΑ ΤΗΝ ΑΣΦΑΛΕΙΑ.....	33
3. ΠΕΡΙΓΡΑΦΗ ΠΡΟΪΟΝΤΟΣ.....	35
4. ΠΙΝΑΚΑΣ ΧΕΙΡΙΣΤΗΡΙΩΝ.....	36
5. ΠΡΟΓΡΑΜΜΑΤΑ.....	37
6. ΕΠΙΛΟΓΕΣ.....	40
7. ΡΥΘΜΙΣΕΙΣ.....	41
8. ΠΡΙΝ ΑΠΟ ΤΗΝ ΠΡΩΤΗ ΧΡΗΣΗ.....	45
9. ΚΑΘΗΜΕΡΙΝΗ ΧΡΗΣΗ.....	46
10. ΥΠΟΔΕΙΞΕΙΣ ΚΑΙ ΣΥΜΒΟΥΛΕΣ.....	48
11. ΦΡΟΝΤΙΔΑ ΚΑΙ ΚΑΘΑΡΙΣΜΑ.....	50
12. ΕΠΙΛΥΣΗ ΠΡΟΒΛΗΜΑΤΩΝ.....	53
13. ΤΕΧΝΙΚΑ ΣΤΟΙΧΕΙΑ.....	59

## ΓΙΑ ΑΡΙΣΤΑ ΑΠΟΤΕΛΕΣΜΑΤΑ

Σας ευχαριστούμε που επιλέξατε αυτό το προϊόν της AEG. Το σχεδιάσαμε για να σας παρέχει άψογη απόδοση για πολλά χρόνια, με πρωτοποριακές τεχνολογίες που θα κάνουν τη ζωή σας πιο απλή και με χαρακτηριστικά που ενδεχομένως δεν θα βρείτε σε κοινές συσκευές. Σας παρακαλούμε να αφιερώσετε λίγα λεπτά και να διαβάσετε τις οδηγίες, ώστε να διασφαλίσετε την καλύτερη δυνατή χρήση της συσκευής σας.

Επισκεφθείτε τον ιστότοπό μας για να:



Βρείτε υποδείξεις χρήσης, φυλλάδια, συμβουλές για την επίλυση προβλημάτων, πληροφορίες συντήρησης και επισκευής:

**[www.aeg.com/support](http://www.aeg.com/support)**



Καταχωρίστε το προϊόν σας, ώστε να έχετε καλύτερο σέρβις:

**[www.registreaeg.com](http://www.registreaeg.com)**



Αγοράστε εξαρτήματα, αναλώσιμα και γνήσια ανταλλακτικά για τη συσκευή σας:


**[www.aeg.com/shop](http://www.aeg.com/shop)**

## ΥΠΟΣΤΗΡΙΞΗ ΠΕΛΑΤΩΝ ΚΑΙ ΣΕΡΒΙΣ

Χρησιμοποιείτε πάντα μόνο γνήσια ανταλλακτικά.

Όταν επικοινωνείτε με το Εξουσιοδοτημένο Κέντρο Σέρβις, βεβαιωθείτε ότι έχετε διαθέσιμα τα ακόλουθα στοιχεία: Μοντέλο, Κωδ. προϊόντος (PNC), Αριθμός σειράς.

Τα στοιχεία αυτά θα τα βρείτε στην πινακίδα τεχνικών χαρακτηριστικών.

 Προειδοποίηση / Προσοχή - Πληροφορίες για την ασφάλεια

 Γενικές πληροφορίες και συμβουλές

 Πληροφορίες σχετικά με το περιβάλλον

Υπόκειται αι αλλαγές χωρίς προειδοποίηση.

## 1. ⚠ ΠΛΗΡΟΦΟΡΪΕΣ ΓΙΑ ΤΗΝ ΑΣΦΑΛΕΙΑ

Πριν από την εγκατάσταση και τη χρήση της συσκευής, διαβάστε προσεκτικά τις παρεχόμενες οδηγίες. Ο κατασκευαστής δεν είναι υπεύθυνος για τυχόν τραυματισμούς ή ζημιές που είναι αποτέλεσμα λανθασμένης εγκατάστασης ή χρήσης. Να φυλάσσετε πάντα αυτές τις οδηγίες σε ένα ασφαλές μέρος με εύκολη πρόσβαση για μελλοντική αναφορά.

### 1.1 Ασφάλεια παιδιών και ευπαθών ατόμων

- Η συσκευή αυτή μπορεί να χρησιμοποιηθεί από παιδιά ηλικίας 8 ετών και άνω και από άτομα με μειωμένες σωματικές, αισθητηριακές ή πνευματικές δυνατότητες ή έλλειψη εμπειρίας και γνώσης, εάν επιβλέπονται ή έχουν λάβει οδηγίες σχετικά με τη χρήση της συσκευής με ασφαλή τρόπο και κατανοούν τους κινδύνους που ενέχονται.
- Παιδιά ηλικίας μεταξύ 3 και 8 ετών και άτομα με εκτενείς και περίπλοκες αναπηρίες πρέπει να παραμένουν μακριά από τη συσκευή, εκτός αν επιβλέπονται συνεχώς.
- Παιδιά ηλικίας μικρότερης των 3 ετών πρέπει να παραμένουν μακριά από τη συσκευή εκτός αν επιβλέπονται συνεχώς.
- Μην αφήνετε τα παιδιά να παίζουν με τη συσκευή.
- Φυλάσσετε τα απορρυπαντικά μακριά από τα παιδιά.
- Κρατάτε τα παιδιά και τα κατοικίδια ζώα μακριά από τη συσκευή όταν η πόρτα είναι ανοιχτή.
- Τα παιδιά δεν πρέπει να εκτελούν τον καθαρισμό και τη συντήρηση που εκτελεί ο χρήστης στη συσκευή χωρίς επίβλεψη.

### 1.2 Γενική ασφάλεια

- Αυτή η συσκευή προορίζεται για οικιακή χρήση και παρόμοιες εφαρμογές, όπως:

- αγροικίες, χώροι κουζίνας προσωπικού σε καταστήματα, γραφεία και άλλα εργασιακά περιβάλλοντα,
- από πελάτες σε ξενοδοχεία, μοτέλ, πανσιόν και άλλα περιβάλλοντα στέγασης.
- Μην αλλάζετε τις προδιαγραφές αυτής της συσκευής.
- Η πίεση λειτουργίας του νερού (ελάχιστη και μέγιστη) πρέπει να είναι μεταξύ 0.5 (0.05) / 8 (0.8) bar (MPa)
- Μην υπερβαίνετε το μέγιστο αριθμό των 9 σερβίσιων.
- Εάν το καλώδιο τροφοδοσίας έχει υποστεί φθορές, θα πρέπει να αντικατασταθεί από τον κατασκευαστή, το Εξουσιοδοτημένο Κέντρο Σέρβις ή ένα κατάλληλα καταρτισμένο άτομο, ώστε να αποφευχθούν οι κίνδυνοι.
- Τοποθετήστε τα μαχαιροπίρουνα στο καλάθι για μαχαιροπίρουνα με τις αιχμηρές άκρες προς τα κάτω ή τοποθετήστε τα στο συρτάρι για μαχαιροπίρουνα σε οριζόντια θέση με τις αιχμηρές άκρες προς τα κάτω.
- Μην αφήνετε την πόρτα της συσκευής ανοιχτή χωρίς επιτήρηση ώστε να μην την πατήσετε κατά λάθος.
- Πριν από οποιαδήποτε εκτέλεση εργασίας συντήρησης, απενεργοποιήστε τη συσκευή και αποσυνδέστε το φως τροφοδοσίας από την πρίζα.
- Μη χρησιμοποιείτε ψεκασμό υψηλής πίεσης με νερό ή/και ατμό για τον καθαρισμό της συσκευής.
- Αν η συσκευή έχει ανοίγματα αερισμού στη βάση, δεν πρέπει να καλύπτονται π.χ. από χαλί.
- Η συσκευή πρέπει να συνδεθεί στην παροχή νερού, χρησιμοποιώντας τα καινούργια σετ σωλήνων που τη συνοδεύουν. Δεν επιτρέπεται η επαναχρησιμοποίηση παλιών σετ σωλήνων.



## 2. ΟΔΗΓΙΕΣ ΓΙΑ ΤΗΝ ΑΣΦΑΛΕΙΑ

### 2.1 Εγκατάσταση



#### ΠΡΟΕΙΔΟΠΟΙΗΣΗ!

Η εγκατάσταση αυτής της συσκευής πρέπει να εκτελείται μόνο από κατάλληλα καταρτισμένο άτομο.

- Αφαιρέστε όλα τα υλικά της συσκευασίας.
- Εάν η συσκευή έχει υποστεί ζημιά, μην προβείτε σε εγκατάσταση ή χρήση της.
- Μη χρησιμοποιείτε τη συσκευή προτού την τοποθετήσετε στην κατασκευή εντοιχισμού για λόγους ασφαλείας.
- Ακολουθείτε τις οδηγίες εγκατάστασης που παρέχονται με τη συσκευή.
- Πάντα να προσέχετε όταν μετακινείτε τη συσκευή καθώς είναι βαριά. Να χρησιμοποιείτε πάντα γάντια ασφαλείας και κλειστά παπούτσια.
- Μην εγκαθιστάτε και μη χρησιμοποιείτε τη συσκευή σε χώρο με θερμοκρασία χαμηλότερη από 0 °C.
- Τοποθετήστε τη συσκευή σε κατάλληλο και ασφαλές μέρος που πληροί τις απαιτήσεις εγκατάστασης.

### 2.2 Ηλεκτρική σύνδεση



#### ΠΡΟΕΙΔΟΠΟΙΗΣΗ!

Κίνδυνος πυρκαγιάς και ηλεκτροπληξίας.

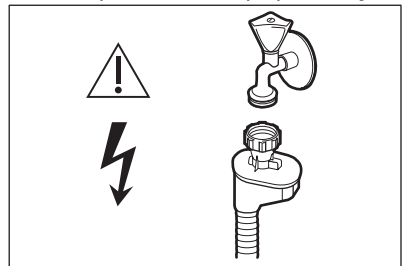
- Η συσκευή πρέπει να είναι γειωμένη.
- Βεβαιωθείτε ότι οι παράμετροι στην πινακίδα τεχνικών χαρακτηριστικών είναι συμβατές με τις ονομαστικές τιμές ηλεκτρικού ρεύματος της παροχής ρεύματος.
- Χρησιμοποιείτε πάντα σωστά εγκατεστημένη πρίζα με προστασία κατά της ηλεκτροπληξίας.
- Μη χρησιμοποιείτε πολύπριζα και μπαλαντζές.
- Προσέχετε να μην προκληθεί ζημιά στο φινιρζ τροφοδοσίας και το καλώδιο τροφοδοσίας. Σε περίπτωση που πρέπει να αντικατασταθεί το καλώδιο τροφοδοσίας της συσκευής, η

αντικατάσταση πρέπει να γίνει από το Εξουσιοδοτημένο Κέντρο Σέρβις μας.

- Συνδέστε το φινιρζ τροφοδοσίας στην πρίζα μόνον αφού έχει ολοκληρωθεί η εγκατάσταση. Μετά την εγκατάσταση, βεβαιωθείτε ότι είναι δυνατή η πρόσβαση στο φινιρζ τροφοδοσίας.
- Μην τραβάτε το καλώδιο τροφοδοσίας για να αποσυνδέσετε τη συσκευή. Τραβάτε πάντα το φινιρζ τροφοδοσίας.
- Αυτή η συσκευή διαθέτει φινιρζ τροφοδοσίας 13 Α. Αν χρειαστεί να αντικαταστήσετε την ασφάλεια στο φινιρζ τροφοδοσίας, χρησιμοποιήστε μόνο ασφάλεια 13 Α ASTA (BS 1362) (μόνο για το Η.Β. και την Ιρλανδία).

### 2.3 Σύνδεση νερού

- Μην προκαλείτε ζημιά στους σωλήνες νερού.
- Πριν από τη σύνδεση της συσκευής σε καινούριους σωλήνες καινούριους, σε σωλήνες που δεν έχουν χρησιμοποιηθεί για πολύ καιρό, σε σωλήνες όπου έχουν πραγματοποιηθεί επισκευές ή έχουν εγκατασταθεί καινούριες συσκευές (μετρητές νερού, κ.λπ.), αφήστε το νερό να τρέξει μέχρι να καθαρίσει.
- Βεβαιωθείτε ότι δεν υπάρχουν ορατές διαρροές νερού κατά τη διάρκεια και μετά την πρώτη χρήση της συσκευής.
- Ο σωλήνας παροχής νερού διαθέτει βαλβίδα ασφαλείας και μανδύα με εσωτερικό καλώδιο τροφοδοσίας.



#### ΠΡΟΕΙΔΟΠΟΙΗΣΗ!

Επικίνδυνη τάση.

- Αν ο σωλήνας παροχής νερού υποστεί ζημιά, κλείστε τη βρύση παροχής νερού αμέσως και αποσυνδέστε το φινιρζ τροφοδοσίας από

την πρίζα. Επικοινωνήστε με το Εξουσιοδοτημένο Κέντρο Σέρβις για την αντικατάσταση του σωλήνα παροχής νερού.

## 2.4 Χρήση

- Μην τοποθετείτε μέσα, κοντά ή επάνω στη συσκευή εύφλεκτα αντικείμενα ή αντικείμενα εμπιστευμένα με εύφλεκτα προϊόντα.
- Τα απορρυπαντικά των πλυντηρίων πιάτων είναι επικίνδυνα. Ακολουθείτε τις οδηγίες ασφαλείας που παρέχονται στη συσκευασία του απορρυπαντικού.
- Μην πίνετε και μην παίζετε με το νερό στη συσκευή.
- Μην αφαιρείτε τα πιάτα από τη συσκευή πριν από την ολοκλήρωση του προγράμματος. Μπορεί να παραμείνουν υπολείμματα απορρυπαντικού στα πιάτα.
- Μην αποθηκεύετε αντικείμενα και μην εφαρμόζετε πίεση στην πόρτα της συσκευής όταν η πόρτα είναι ανοιχτή.
- Εάν ανοίξετε την πόρτα όταν βρίσκεται σε εξέλιξη κάποιο πρόγραμμα, μπορεί να διαφύγει καυτός ατμός από τη συσκευή.

## 2.5 Εσωτερικός φωτισμός



**ΠΡΟΕΙΔΟΠΟΙΗΣΗ!**  
Κίνδυνος τραυματισμού.

- Σχετικά με τον/τους λαμπτήρα/λαμπτήρες εντός αυτού του προϊόντος και τους ανταλλακτικούς λαμπτήρες που πωλούνται ξεχωριστά: Αυτοί οι λαμπτήρες προορίζονται ώστε να αντέχουν σε εξαιρετικά δύσκολες συνθήκες σε οικιακές συσκευές, όπως σε θερμοκρασίες, δονήσεις, υγρασία ή προορίζονται να σηματοδοτούν πληροφορίες σχετικά με τη λειτουργική κατάσταση της συσκευής. Δεν προορίζονται για χρήση σε άλλες εφαρμογές και δεν είναι κατάλληλοι για τον φωτισμό οικιακών χώρων.
- Για την αντικατάσταση του εσωτερικού φωτισμού, επικοινωνήστε με το Εξουσιοδοτημένο Κέντρο Σέρβις.

## 2.6 Σέρβις

- Για την επισκευή της συσκευής, επικοινωνήστε με το Εξουσιοδοτημένο

Κέντρο Σέρβις. Χρησιμοποιείτε μόνο γνήσια ανταλλακτικά.

- Έχετε υπόψη σας ότι αν εκτελεστεί επισκευή από εσάς ή από μη επαγγελματία τεχνικό μπορεί να υπάρξουν συνέπειες ως προς την ασφάλεια και ενδέχεται να ακυρωθεί η εγγύηση.
- Τα ακόλουθα ανταλλακτικά θα είναι διαθέσιμα για 7 έτη αφότου διακοπεί η κυκλοφορία του μοντέλου: κινητήρας, αντλία κυκλοφορίας και αδειάσματος, θερμοαντήρες και αντιστάσεις, συμπεριλαμβανομένων των αντλιών θερμότητας, σωληνώσεις και σχετικός εξοπλισμός συμπεριλαμβανομένων σωλήνων, βαλβίδες, φίλτρα και βαλβίδες διακοπής νερού, δομικά εξαρτήματα και εσωτερικά εξαρτήματα σχετικά με τη διάταξη της πόρτας, πλακέτες κυκλωμάτων, οθόνες ενδείξεων, διακόπτες πίεσης, θερμοστάτες και αισθητήρες, λογισμικό και υλικολογισμικό συμπεριλαμβανόμενου λογισμικού επαναφοράς. Έχετε υπόψη σας ότι μερικά από αυτά τα ανταλλακτικά είναι διαθέσιμα μόνο σε επαγγελματίες τεχνικούς και ότι δεν είναι όλα τα ανταλλακτικά κατάλληλα για όλα τα μοντέλα.
- Τα ακόλουθα ανταλλακτικά θα είναι διαθέσιμα για 10 έτη αφότου διακοπεί η κυκλοφορία του μοντέλου: μεντεσές πόρτας και λάστιχα, άλλα λάστιχα, εκτοξευτήρες νερού, φίλτρα αδειάσματος, εσωτερικές σχάρες και πλαστικά περιφερειακά όπως καλάθια και καπάκια.

## 2.7 Απόρριψη

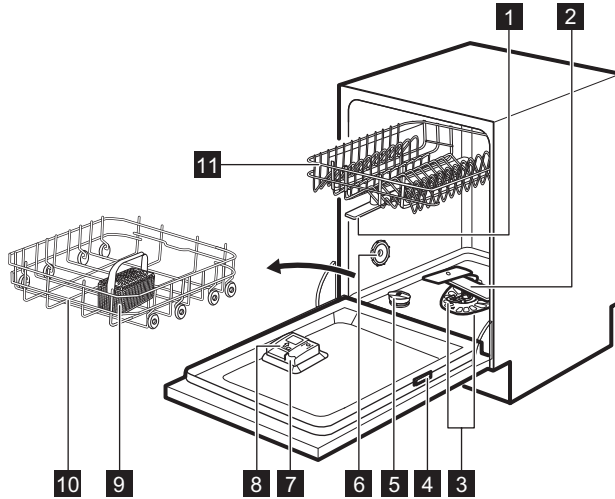


**ΠΡΟΕΙΔΟΠΟΙΗΣΗ!**  
Κίνδυνος τραυματισμού ή ασφυξίας.

- Αποσυνδέστε τη συσκευή από την παροχή ρεύματος.
- Κόψτε το καλώδιο ρεύματος και απορρίψτε το.
- Αφαιρέστε το μάνταλο της πόρτας για να αποτραπεί ο εγκλεισμός παιδιών ή ζώων μέσα στη συσκευή.

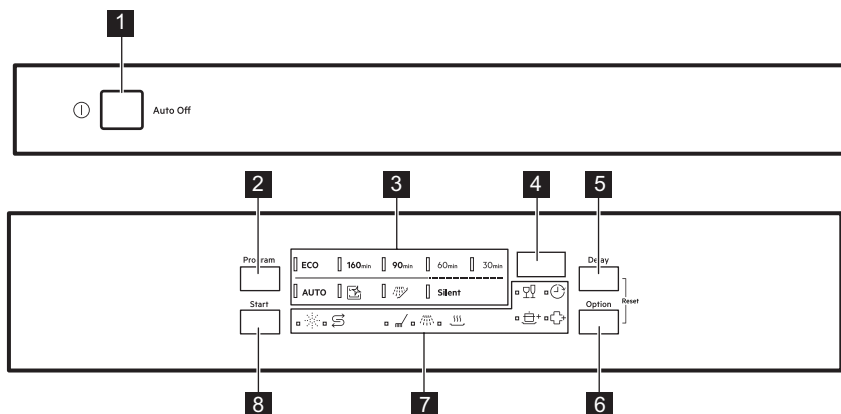
### 3. ΠΕΡΙΓΡΑΦΗ ΠΡΟΪΟΝΤΟΣ

- i** Τα παρακάτω σχέδια είναι μια γενική επισκόπηση του προϊόντος. Για πιο λεπτομερείς πληροφορίες ανατρέξτε σε άλλα κεφάλαια ή/και έγγραφα που παρέχονται με τη συσκευή.



- |  |                                    |
|--|------------------------------------|
| <b>1</b> Άνω εκτοξευτήρες νερού            | <b>7</b> Θήκη λαμπρυντικού         |
| <b>2</b> Κάτω εκτοξευτήρας νερού           | <b>8</b> Θήκη απορρυπαντικού       |
| <b>3</b> Φίλτρα                            | <b>9</b> Καλάθι για μαχαιροπίρουνα |
| <b>4</b> Πινακίδα τεχνικών χαρακτηριστικών | <b>10</b> Κάτω καλάθι              |
| <b>5</b> Θήκη αλατιού                      | <b>11</b> Επάνω καλάθι             |
| <b>6</b> Άνοιγμα αερισμού                  |                                    |



## 4. ΠΙΝΑΚΑΣ ΧΕΙΡΙΣΤΗΡΙΩΝ



- |   |                               |
|---|-------------------------------|
| <b>1</b> Κουμπί ενεργοποίησης/απενεργοποίησης | <b>5</b> Κουμπί <b>Delay</b>  |
| <b>2</b> Κουμπί <b>Program</b>                | <b>6</b> Κουμπί <b>Option</b> |
| <b>3</b> Ενδείξεις προγραμμάτων               | <b>7</b> Ενδείξεις            |
| <b>4</b> Οθόνη                                | <b>8</b> Κουμπί <b>Start</b>  |

### 4.1 Ενδείξεις



Ένδειξη	Περιγραφή
	Ένδειξη αλατιού. Είναι αναμμένη όταν η θήκη αλατιού χρειάζεται γέμισμα. Είναι πάντα απενεργοποιημένη όταν το πρόγραμμα βρίσκεται σε εξέλιξη.
	Ένδειξη λαμπруντικού. Είναι αναμμένη όταν η θήκη λαμπруντικού χρειάζεται γέμισμα. Είναι πάντα απενεργοποιημένη όταν το πρόγραμμα βρίσκεται σε εξέλιξη.
	Ένδειξη φάσης πλύσης. Είναι αναμμένη όταν βρίσκεται σε λειτουργία η φάση πλύσης.
	Ένδειξη φάσης ξεβγάλματος. Είναι αναμμένη όταν βρίσκεται σε λειτουργία η φάση ξεβγάλματος.
	Ένδειξη φάσης στεγνώματος. Ανάβει όταν επιλέγετε ένα πρόγραμμα με τη φάση στεγνώματος. Αναβοσβήνει όταν η φάση στεγνώματος βρίσκεται σε λειτουργία.
	Delay ένδειξη. Ανάβει όταν ορίζετε την μετάθεση έναρξης.
	GlassCare ένδειξη.

Ένδειξη	Περιγραφή
	ExtraPower ένδειξη.
	ExtraHygiene ένδειξη.

## 5. ΠΡΟΓΡΑΜΜΑΤΑ

Η σειρά των προγραμμάτων στον πίνακα, μπορεί να μην αντιστοιχεί στη σειρά τους στον πίνακα χειριστηρίων.

Πρόγραμμα	Τύπος φορτίου	Βαθμός λερωμάτος	Φάσεις προγράμματος	Επιλογές
<b>ECO</b> <sup>1)</sup>	<ul style="list-style-type: none"> <li>• Πιάτα</li> <li>• Μαχαιροπήρουνα</li> <li>• Κατσαρόλες</li> <li>• Τηγάνια</li> </ul>	<ul style="list-style-type: none"> <li>• Κανονικά λερωμένα</li> <li>• Λεκέδες που έχουν στεγνώσει ελαφρώς</li> </ul>	<ul style="list-style-type: none"> <li>• Πρόπλυση</li> <li>• Πλύση 50 °C</li> <li>• Ενδιάμεσο ξέβγαλμα</li> <li>• Τελικό ξέβγαλμα 55 °C</li> <li>• Στέγνωμα</li> <li>• AirDry</li> </ul>	<ul style="list-style-type: none"> <li>• ExtraPower</li> <li>• GlassCare</li> <li>• ExtraHygiene</li> </ul>
<b>160min</b>	<ul style="list-style-type: none"> <li>• Πιάτα</li> <li>• Μαχαιροπήρουνα</li> <li>• Κατσαρόλες</li> <li>• Τηγάνια</li> </ul>	<ul style="list-style-type: none"> <li>• Κανονικά προς πολύ λερωμένα</li> <li>• Λεκέδες που έχουν στεγνώσει</li> </ul>	<ul style="list-style-type: none"> <li>• Πρόπλυση</li> <li>• Πλύση 60 °C</li> <li>• Ενδιάμεσο ξέβγαλμα</li> <li>• Τελικό ξέβγαλμα 60 °C</li> <li>• Στέγνωμα</li> <li>• AirDry</li> </ul>	<ul style="list-style-type: none"> <li>• ExtraPower</li> <li>• GlassCare</li> <li>• ExtraHygiene</li> </ul>
<b>90min</b>	<ul style="list-style-type: none"> <li>• Πιάτα</li> <li>• Μαχαιροπήρουνα</li> <li>• Κατσαρόλες</li> <li>• Τηγάνια</li> </ul>	<ul style="list-style-type: none"> <li>• Κανονικά λερωμένα</li> <li>• Λεκέδες που έχουν στεγνώσει ελαφρώς</li> </ul>	<ul style="list-style-type: none"> <li>• Πλύση 60 °C</li> <li>• Ενδιάμεσο ξέβγαλμα</li> <li>• Τελικό ξέβγαλμα 55 °C</li> <li>• Στέγνωμα</li> <li>• AirDry</li> </ul>	<ul style="list-style-type: none"> <li>• ExtraPower</li> <li>• GlassCare</li> <li>• ExtraHygiene</li> </ul>
<b>60min</b>	<ul style="list-style-type: none"> <li>• Πιάτα</li> <li>• Μαχαιροπήρουνα</li> </ul>	<ul style="list-style-type: none"> <li>• Φρεσκολερωμένα</li> <li>• Λεκέδες που έχουν στεγνώσει ελαφρώς</li> </ul>	<ul style="list-style-type: none"> <li>• Πλύση 60 °C</li> <li>• Ενδιάμεσο ξέβγαλμα</li> <li>• Τελικό ξέβγαλμα 50 °C</li> <li>• AirDry</li> </ul>	<ul style="list-style-type: none"> <li>• ExtraPower</li> <li>• GlassCare</li> <li>• ExtraHygiene</li> </ul>

Πρόγραμμα	Τύπος φορτίου	Βαθμός λερωμάτος	Φάσεις προγράμματος	Επιλογές
30min	<ul style="list-style-type: none"> <li>• Πιάτα</li> <li>• Μαχαιροπίρουνα</li> </ul>	<ul style="list-style-type: none"> <li>• Φρεσκολερωμένα</li> </ul>	<ul style="list-style-type: none"> <li>• Πλύση 50 °C</li> <li>• Ενδιάμεσο ξέβγαλμα</li> <li>• Τελικό ξέβγαλμα 50 °C</li> <li>• AirDry</li> </ul>	<ul style="list-style-type: none"> <li>• ExtraPower</li> <li>• GlassCare</li> <li>• ExtraHygiene</li> </ul>
<b>AUTO</b> 2)	<ul style="list-style-type: none"> <li>• Πιάτα</li> <li>• Μαχαιροπίρουνα</li> <li>• Κατσαρόλες</li> <li>• Τηγάνια</li> </ul>	Το πρόγραμμα προσαρμόζεται σε όλους τους βαθμούς λερωμάτος.	<ul style="list-style-type: none"> <li>• Πρόπλυση</li> <li>• Πλύση 50 - 60 °C</li> <li>• Ενδιάμεσο ξέβγαλμα</li> <li>• Τελικό ξέβγαλμα 60 °C</li> <li>• Στέγνωμα</li> <li>• AirDry</li> </ul>	<ul style="list-style-type: none"> <li>• ExtraHygiene</li> </ul>
 3)	<ul style="list-style-type: none"> <li>• Χωρίς φορτίο</li> </ul>	Αυτό το πρόγραμμα καθαρίζει το εσωτερικό της συσκευής.	<ul style="list-style-type: none"> <li>• Πλύση 70 °C</li> <li>• Ενδιάμεσο ξέβγαλμα</li> <li>• Τελικό ξέβγαλμα</li> <li>• AirDry</li> </ul>	
 4)	<ul style="list-style-type: none"> <li>• Όλοι οι τύποι φορτίων</li> </ul>	<ul style="list-style-type: none"> <li>• Όλοι οι βαθμοί λερωμάτος</li> </ul>	<ul style="list-style-type: none"> <li>• Πρόπλυση</li> </ul>	

Πρόγραμμα	Τύπος φορτίου	Βαθμός λερωμάτος	Φάσεις προγράμματος	Επιλογές
<b>Silent</b> <sup>5)</sup>	• Πιάτα και μαχαιροπύρινα	• Κανονικά λερωμένα	<ul style="list-style-type: none"> <li>• Πρόπλυση</li> <li>• Πλύση 58 °C</li> <li>• Ενδιάμεσο ξέβγαλμα</li> <li>• Τελικό ξέβγαλμα 60 °C</li> <li>• Στέγνωμα</li> <li>• AirDry</li> </ul>	

1) Το πρόγραμμα αυτό σάς προσφέρει την πλέον αποτελεσματική χρήση νερού και κατανάλωσης ενέργειας για κανονικά λερωμένα πιάτα και μαχαιροπύρινα. Αυτό είναι το τυπικό πρόγραμμα για τα ινστιτούδα δοκιμών. Αυτό το πρόγραμμα χρησιμοποιείται για την εκτίμηση της συμμόρφωσης με τον κανονισμό για τον οικολογικό σχεδιασμό (ΕΕ) 2019/2022.



2) Η συσκευή ανιχνεύει τον βαθμό λερωμάτος και την ποσότητα των αντικειμένων στα καλάθια. Ρυθμίζει αυτόματα τη θερμοκρασία και την ποσότητα του νερού, την κατανάλωση ενέργειας και τη διάρκεια του προγράμματος.

3) Αυτό το πρόγραμμα είναι σχεδιασμένο να καθαρίζει το εσωτερικό της συσκευής αποτελεσματικά και αποδοτικά. Αφαιρεί τις επικαθίσεις αλάτων και τη συσσώρευση λίπους. Το πρόγραμμα πρέπει να εκτελείται τουλάχιστον μία φορά κάθε 2 μήνες με ένα προϊόν αφαίρεσης αλάτων ή ένα καθαριστικό προϊόν σχεδιασμένο για πλυντήρια πιάτων και χωρίς φορτίο.

4) Με αυτό το πρόγραμμα μπορείτε να ξεβγάλετε γρήγορα τα υπολείμματα τροφών από τα πιάτα και να αποφύγετε τη δημιουργία οσμών στη συσκευή. Μη χρησιμοποιείτε απορρυπαντικό με αυτό το πρόγραμμα.

5) Αυτό είναι το πιο αθόρυβο πρόγραμμα. Η αντλία πλύσης λειτουργεί σε πολύ χαμηλή ταχύτητα για μείωση του θορύβου που παράγεται από τη συσκευή. Λόγω της χαμηλής ταχύτητας, το πρόγραμμα έχει μεγάλη διάρκεια.

## 5.1 Τιμές κατανάλωσης

Πρόγραμμα <sup>1) 2)</sup>	Νερό (l)	Κατανάλωση (kWh)	Διάρκεια (min)
<b>ECO</b>	9,9 <sup>3)</sup> / 9,9 <sup>4)</sup>	0.689 <sup>3)</sup> / 0.704 <sup>4)</sup>	240 <sup>3)</sup> / 240 <sup>4)</sup>
<b>160min</b>	8.8 - 10.8	0.854 - 1.043	160
<b>90min</b>	8.5 - 10.4	0.743 - 0.909	90
<b>60min</b>	8.2 - 10	0.628 - 0.767	60
<b>30min</b>	7.9 - 9.7	0.543 - 0.664	30
<b>AUTO</b>	8.0 - 10.7	0.683 - 1.047	120 - 170
	7.4 - 8.9	0.396 - 0.484	60
	2.8 - 3.4	0.011 - 0.014	15

Πρόγραμμα <sup>1) 2)</sup>	Νερό (l)	Κατανάλωση (kWh)	Διάρκεια (min)
<b>Silent</b>	8.5 - 10.3	0.679 - 0.839	248

1) Οι τιμές μπορεί να μεταβληθούν ανάλογα με την πίεση και τη θερμοκρασία του νερού, τις διακυμάνσεις στην ηλεκτρική τροφοδοσία, τις επιλογές και την ποσότητα των πιάτων.

2) Οι τιμές του προγράμματος πέρα από την τιμή ECO είναι ενδεικτικές.

3) Σύμφωνα με τον κανονισμό 1016/2010.

4) Σύμφωνα με τον κανονισμό 2019/2022.

## 5.2 Πληροφορίες για ιδρύματα δοκιμών

Για να λάβετε τις απαραίτητες πληροφορίες για την εκτέλεση δοκιμών απόδοσης (π.χ. σύμφωνα με το πρότυπο EN60436), αποστείλετε ένα email στη διεύθυνση:

[info.test@dishwasher-production.com](mailto:info.test@dishwasher-production.com)

Στην αίτησή σας συμπεριλάβετε τον κωδικό προϊόντος (PNC) που βρίσκεται στην πινακίδα τεχνικών χαρακτηριστικών.

Για τυχόν άλλες ερωτήσεις σχετικά με το πλυντήριο πιάτων σας ανατρέξτε στο βιβλίο σέρβις που παρέχεται με τη συσκευή σας.

## 6. ΕΠΙΛΟΓΕΣ

**i** Οι επιθυμητές επιλογές πρέπει να ενεργοποιούνται κάθε φορά πριν ξεκινήσετε ένα πρόγραμμα. Δεν είναι δυνατή η ενεργοποίηση ή απενεργοποίηση επιλογών όταν βρίσκεται σε λειτουργία κάποιο πρόγραμμα.

**i** Το κουμπί Option κάνει εναλλαγή μεταξύ των διαθέσιμων επιλογών και των πιθανών συνδυασμών τους.

**i** Δεν είναι όλες οι επιλογές συμβατές μεταξύ τους. Αν επιλέξετε μη συμβατές επιλογές, η συσκευή απενεργοποιεί αυτόματα μία ή περισσότερες από αυτές. Μόνο οι ενδείξεις των ακόμη ενεργών επιλογών παραμένουν αναμμένες.


**i** Εάν μια επιλογή δεν είναι συμβατή με το πρόγραμμα, η αντίστοιχη ένδειξη είναι σβηστή ή αναβοσβήνει γρήγορα για μερικά δευτερόλεπτα και κατόπιν σβήνει.

**i** Η ενεργοποίηση επιλογών μπορεί να επηρεάσει την κατανάλωση νερού και ενέργειας καθώς και τη διάρκεια του προγράμματος.

### 6.1 GlassCare

Αυτή η επιλογή παρέχει ειδική φροντίδα για τα ευαίσθητα φορτία. Η επιλογή αυτή αποτρέπει τις απότομες αλλαγές στη θερμοκρασία πλύσης του επιλεγμένου προγράμματος και τη μειώνει στους 45 °C. Αυτό προστατεύει ειδικά τα γυάλινα σκεύη από τη φθορά.

### Πώς να ενεργοποιήσετε GlassCare

Πιέστε το **Option** έως ότου η ένδειξη  ενεργοποιηθεί.




Στην οθόνη εμφανίζεται η ανανεωμένη διάρκεια του προγράμματος.

## 6.2 ExtraPower

Αυτή η επιλογή βελτιώνει τα αποτελέσματα πλύσης του επιλεγμένου προγράμματος. Αυξάνει τη θερμοκρασία πλύσης και τη διάρκεια.

### Πώς να ενεργοποιήσετε ExtraPower


Πιέστε το **Option** έως ότου η ένδειξη  ενεργοποιηθεί.

Στην οθόνη εμφανίζεται η ανανεωμένη διάρκεια του προγράμματος.

## 6.3 ExtraHygiene

Αυτή η επιλογή παρέχει καλύτερα αποτελέσματα υγιεινής διατηρώντας τη θερμοκρασία μεταξύ 65 και 70 °C για τουλάχιστον 10 λεπτά κατά τη διάρκεια της τελευταίας φάσης ξεβγάλματος.

### Πώς να ενεργοποιήσετε την επιλογή ExtraHygiene

Πιέστε το **Option** μέχρι να ανάψει η ένδειξη .

Στην οθόνη εμφανίζεται η ανανεωμένη διάρκεια του προγράμματος.

## 7. ΡΥΘΜΙΣΕΙΣ

### 7.1 Λειτουργία επιλογής προγράμματος και λειτουργία χρήστη

Όταν η συσκευή βρίσκεται σε λειτουργία επιλογής προγράμματος, είναι δυνατό να ρυθμίσετε ένα πρόγραμμα και να μεταβείτε στη λειτουργία χρήστη.

#### Διαθέσιμες ρυθμίσεις στη λειτουργία χρήστη:

- Το επίπεδο του αποσκληρυντή νερού σύμφωνα με τη σκληρότητα του νερού.
- Το επίπεδο λαμπρυντικού σύμφωνα με την απαιτούμενη δόση.
- Η ενεργοποίηση ή η απενεργοποίηση της λειτουργίας AirDry.

**Καθώς η συσκευή αποθηκεύει τις ρυθμίσεις, δεν χρειάζεται να τη ρυθμίσετε πριν από κάθε κύκλο.**

### Πώς να ρυθμίσετε τη λειτουργία επιλογής προγράμματος

Η συσκευή βρίσκεται σε λειτουργία επιλογής προγράμματος όταν η ένδειξη προγράμματος **ECO** είναι αναμμένη και η οθόνη εμφανίζει τη διάρκειά του.

Μετά την ενεργοποίηση, η συσκευή βρίσκεται σε λειτουργία επιλογής προγράμματος από προεπιλογή. Σε

αντίθετη περίπτωση, επιλέξτε τη λειτουργία επιλογής προγράμματος με τον ακόλουθο τρόπο:

Πιέστε ταυτόχρονα και παρατεταμένα τα **Delay** και **Option** μέχρι η συσκευή να μεταβεί σε λειτουργία επιλογής προγράμματος.

### Πώς να μεταβείτε σε λειτουργία χρήστη

Βεβαιωθείτε ότι η συσκευή βρίσκεται σε λειτουργία επιλογής προγράμματος.

Για να μεταβείτε στη λειτουργία χρήστη, πιέστε ταυτόχρονα και παρατεταμένα **Delay** και **Option** έως ότου οι ενδείξεις **ECO**, 160min και 90min αναβοσβήσουν και η οθόνη είναι κενή.

### 7.2 Ο αποσκληρυντής νερού

Ο αποσκληρυντής νερού αφαιρεί τα μεταλλικά στοιχεία από την παροχή νερού, τα οποία θα είχαν αρνητική επίδραση στα αποτελέσματα πλύσης και στη συσκευή.

Όσο υψηλότερη είναι η περιεκτικότητα αυτών των μεταλλικών στοιχείων, τόσο σκληρότερο είναι το νερό. Η σκληρότητα του νερού μετράται σε ισοδύναμες κλίμακες.

Ο αποσκληρυντής νερού πρέπει να ρυθμιστεί σύμφωνα με το βαθμό

σκληρότητας του νερού στην περιοχή σας. Ο τοπικός οργανισμός ύδρευσης μπορεί να σας πληροφορήσει σχετικά με τη σκληρότητα του νερού στην περιοχή σας. Είναι σημαντική η ρύθμιση του

σωστού επιπέδου του αποσκληρυντή νερού για τη διασφάλιση καλών αποτελεσμάτων πλύσης.

### Σκληρότητα νερού

Γερμανικοί βαθμοί (°dH)	Γαλλικοί βαθμοί (°fH)	mmol/l	Αγγλικοί βαθμοί (Clarke)	Επίπεδο αποσκληρυντή νερού
47 - 50	84 - 90	8.4 - 9.0	58 - 63	10
43 - 46	76 - 83	7.6 - 8.3	53 - 57	9
37 - 42	65 - 75	6.5 - 7.5	46 - 52	8
29 - 36	51 - 64	5.1 - 6.4	36 - 45	7
23 - 28	40 - 50	4.0 - 5.0	28 - 35	6
19 - 22	33 - 39	3.3 - 3.9	23 - 27	5 1)
15 - 18	26 - 32	2.6 - 3.2	18 - 22	4
11 - 14	19 - 25	1.9 - 2.5	13 - 17	3
4 - 10	7 - 18	0.7 - 1.8	5 - 12	2
<4	<7	<0.7	< 5	1 2)

1) Εργοστασιακή ρύθμιση.

2) Μη χρησιμοποιείτε αλάτι σε αυτό το επίπεδο.

**Ανεξάρτητα από τον τύπο του απορρυπαντικού που χρησιμοποιείτε, επιλέξτε το κανονικό επίπεδο σκληρότητας νερού ώστε να παραμείνει ενεργή η ένδειξη πλήρωσης αλατιού.**



Οι ταμπλέτες πολλαπλών δράσεων που περιέχουν αλάτι δεν είναι αποτελεσματικές για την αποσκλήρυνση του σκληρού νερού.

### Διαδικασία αναγέννησης

Για τη σωστή λειτουργία του αποσκληρυντή νερού, η ρητίνη της διάταξης αποσκληρυντή πρέπει να αναγεννιέται συχνά. Αυτή η διαδικασία είναι αυτόματη και είναι μέρος της φυσιολογικής λειτουργίας του πλυντηρίου πιάτων.

Όταν η καθορισμένη ποσότητα νερού (δείτε τις τιμές στον πίνακα) έχει χρησιμοποιηθεί από την τελευταία διαδικασία αναγέννησης, μια καινούρια διαδικασία αναγέννησης θα ξεκινήσει μεταξύ του τελευταίου ξεβγάλματος και του τέλους του προγράμματος.

Επίπεδο αποσκληρυντή νερού	Ποσότητα νερού (l)
1	250
2	100
3	62
4	47
5	25
6	17
7	10

Επίπεδο απο-σκληρυντή νερού	Ποσότητα νερού (l)
8	5
9	3
10	3

Σε περίπτωση υψηλής ρύθμισης του αποσκληρυντή νερού, μπορεί επίσης να συμβεί στο μέσο του προγράμματος, πριν το ξέβγαλμα (δύο φορές κατά τη διάρκεια ενός προγράμματος). Η διαδικασία αναγέννησης δεν επηρεάζει τη διάρκεια του κύκλου, εκτός αν συμβεί στο μέσο ενός προγράμματος ή στο τέλος ενός προγράμματος με σύντομη φάση στεγνώματος. Σε αυτές τις περιπτώσεις, η αναγέννηση επιμηκύνει τη συνολική διάρκεια ενός προγράμματος κατά 5 λεπτά επιπλέον.

Ακολούθως, το ξέβγαλμα του αποσκληρυντή νερού που διαρκεί 5 λεπτά, μπορεί να ξεκινήσει στον ίδιο κύκλο ή στην αρχή του επόμενου προγράμματος. Αυτή η διεργασία αυξάνει τη συνολική κατανάλωση νερού ενός προγράμματος κατά 4 λίτρα και τη συνολική κατανάλωση ενέργειας ενός προγράμματος κατά 2 Wh. Το ξέβγαλμα του αποσκληρυντή ολοκληρώνεται με πλήρες άδειασμα.

Κάθε ξέβγαλμα αποσκληρυντή που εκτελείται (πιθανόν περισσότερα από ένα στον ίδιο κύκλο) μπορεί να επιμηκύνει τη διάρκεια προγράμματος κατά 5 λεπτά επιπλέον όταν πραγματοποιείται οποιαδήποτε στιγμή στην αρχή ή τη μέση ενός προγράμματος.



Όλες οι τιμές κατανάλωσης που αναφέρονται σε αυτή την ενότητα προσδιορίζονται σύμφωνα με το τρέχον εφαρμοζόμενο πρότυπο σε συνθήκες εργαστηρίου με σκληρότητα νερού 2,5mmol/L σύμφωνα με τον κανονισμό 2019/2022 (αποσκληρυντής νερού: επίπεδο 3).

Η πίεση και η θερμοκρασία νερού καθώς και οι διαφοροποιήσεις της κεντρικής παροχής μπορούν να αλλάξουν τις τιμές.

## Πώς να ρυθμίσετε το επίπεδο αποσκληρυντή νερού

Βεβαιωθείτε ότι η συσκευή βρίσκεται σε λειτουργία χρήστη.

1. Πιέστε το **Program**.
  - Η ένδειξη **ECO** αναβοσβήνει ακόμα.
  - Οι υπόλοιπες ενδείξεις είναι απενεργοποιημένες.
  - Η οθόνη εμφανίζει την τρέχουσα ρύθμιση: π.χ.  $5 \text{ L}$  = επίπεδο 5.
2. Πιέστε το **Program** επανειλημμένα για να αλλάξετε τη ρύθμιση.
3. Πιέστε το κουμπί ενεργοποίησης/ απενεργοποίησης για να επιβεβαιώσετε τη ρύθμιση.

## 7.3 Επίπεδο λαμπρυντικού

Το λαμπρυντικό βοηθά στο στέγνωμα των πιάτων χωρίς στίγματα και σημάδια. Απελευθερώνεται αυτόματα κατά τη ζεστή φάση ξεβγάλματος.

Είναι δυνατό να ρυθμίσετε την ποσότητα λαμπρυντικού που απελευθερώνεται μεταξύ του επιπέδου 1 (ελάχιστη ποσότητα) και επιπέδου 8 (μέγιστη ποσότητα). Εργοστασιακή ρύθμιση: επίπεδο 5.

Όταν ο θάλαμος λαμπρυντικού είναι άδειος, η ένδειξη λαμπρυντικού ανάβει ειδοποιώντας σας να συμπληρώσετε λαμπρυντικό. Αν τα αποτελέσματα του στεγνώματος είναι ικανοποιητικά ενώ χρησιμοποιείτε μόνο ταμπλέτες

πολλαπλών δράσεων, μπορείτε να απενεργοποιήσετε τη θήκη λαμπρυντικού και την ένδειξη. Ωστόσο, για την καλύτερη απόδοση στεγνώματος, χρησιμοποιείτε πάντα λαμπρυντικό και διατηρείτε ενεργή την ένδειξη λαμπρυντικού.

Για να απενεργοποιήσετε τη θήκη λαμπρυντικού και την ένδειξη, ρυθμίστε το επίπεδο του λαμπρυντικού στη θέση 0.

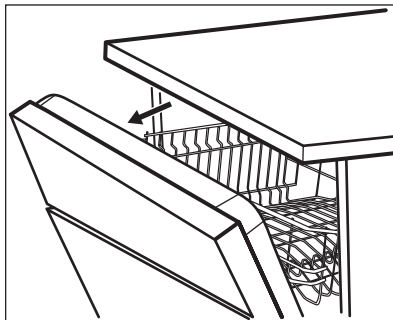
## Πώς να ρυθμίσετε το επίπεδο λαμπρυντικού


Βεβαιωθείτε ότι η συσκευή βρίσκεται σε λειτουργία χρήστη.

1. Πιέστε το **Start**.
  - Η ένδειξη **160min** αναβοσβήνει ακόμα.
  - Οι υπόλοιπες ενδείξεις είναι απενεργοποιημένες.
  - Η οθόνη εμφανίζει την τρέχουσα ρύθμιση: π.χ. **4A** = επίπεδο 4.
    - Τα επίπεδα του λαμπρυντικού κυμαίνονται από 0A έως 8A όπου το επίπεδο 0A σημαίνει ότι δεν χρησιμοποιείται καθόλου λαμπρυντικό.
2. Πιέστε το **Start** επανειλημμένα για να αλλάξετε τη ρύθμιση.
3. Πιέστε το κουμπί ενεργοποίησης/ απενεργοποίησης για να επιβεβαιώσετε τη ρύθμιση.

## 7.4 AirDry

AirDry βελτιώνει τα αποτελέσματα στεγνώματος. Η πόρτα της συσκευής ανοίγει αυτόματα κατά τη διάρκεια της φάσης στεγνώματος και παραμένει μισάνοιχτη.



AirDry ενεργοποιείται αυτόματα με όλα τα προγράμματα με την εξαίρεση του  (αν ισχύει).



### ΠΡΟΣΟΧΗ!

Μην επιχειρήσετε να κλείσετε την πόρτα της συσκευής για 2 λεπτά μετά από το αυτόματο άνοιγμα. Μπορεί να προκληθεί ζημιά στη συσκευή.


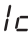


### ΠΡΟΣΟΧΗ!

Αν παιδιά έχουν πρόσβαση στη συσκευή, συνιστάται να απενεργοποιήσετε την επιλογή AirDry. Το αυτόματο άνοιγμα της πόρτας μπορεί να αποτελέσει κίνδυνο.

## Πώς να απενεργοποιήσετε την επιλογή AirDry

Βεβαιωθείτε ότι η συσκευή βρίσκεται σε λειτουργία χρήστη.

1. Πιέστε το **Delay**.
  - Η ένδειξη **90min** αναβοσβήνει ακόμα.
  - Οι υπόλοιπες ενδείξεις είναι απενεργοποιημένες.
  - Στην οθόνη εμφανίζεται η τρέχουσα ρύθμιση:
    -  = AirDry είναι απενεργοποιημένη.
    -  = AirDry είναι ενεργοποιημένη.
2. Πιέστε **Delay** για να αλλάξετε τη ρύθμιση.
3. Πιέστε το κουμπί ενεργοποίησης/ απενεργοποίησης για να επιβεβαιώσετε τη ρύθμιση.

## 8. ΠΡΙΝ ΑΠΟ ΤΗΝ ΠΡΩΤΗ ΧΡΗΣΗ

1. Βεβαιωθείτε ότι η ρύθμιση του επιπέδου του αποσκληρυντή νερού αντιστοιχεί στη σκληρότητα του νερού της παροχής σας. Σε αντίθετη περίπτωση, ρυθμίστε το επίπεδο του αποσκληρυντή νερού.
2. Γεμίστε τη θήκη αλατιού.
3. Γεμίστε τη θήκη λαμπρυντικού.
4. Ανοίξτε τη βρύση παροχής νερού.
5. Ξεκινήστε ένα πρόγραμμα για να αφαιρέσετε τυχόν υπολείμματα κατεργασίας που ενδέχεται να βρίσκονται ακόμα μέσα στη συσκευή. Μη χρησιμοποιήσετε απορρυπαντικό και μην τοποθετήσετε πιάτα στα καλάθια.

Αφού ξεκινήσετε το πρόγραμμα, η συσκευή αναπληρώνει τη ρητίνη στον αποσκληρυντή νερού για έως και 5 λεπτά. Η φάση πλύσης ξεκινά μόνο μετά την ολοκλήρωση αυτής της διαδικασίας. Η διαδικασία επαναλαμβάνεται περιοδικά.

### 8.1 Η θήκη αλατιού



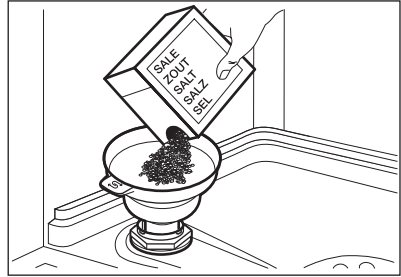
#### ΠΡΟΣΟΧΗ!

Χρησιμοποιείτε χοντρό αλάτι κατάλληλο για πλυντήρια πιάτων μόνο. Το λεπτό αλάτι αυξάνει τον κίνδυνο διάβρωσης.

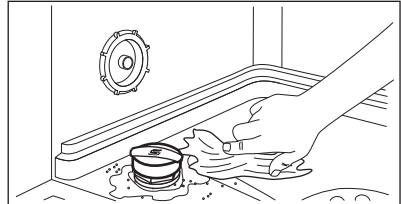
Το αλάτι χρησιμοποιείται για την αναπλήρωση της ρητίνης μέσα στον αποσκληρυντή νερού και για τη διασφάλιση καλών αποτελεσμάτων πλύσης στην καθημερινή χρήση.

### Πώς να γεμίσετε τη θήκη αλατιού

1. Στρέψτε το καπάκι της θήκης αλατιού προς τα αριστερά και αφαιρέστε το.
2. Βάλτε 1 λίτρο νερό στη θήκη αλατιού (μόνο την πρώτη φορά).
3. Γεμίστε τη θήκη αλατιού με 1 kg αλάτι (μέχρι να γεμίσει).



4. Κουνήστε προσεκτικά το χωνί από τη λαβή του ώστε να μπουν μέσα και οι τελευταίοι κόκκοι.
5. Απομακρύνετε το αλάτι γύρω από το άνοιγμα της θήκης αλατιού.



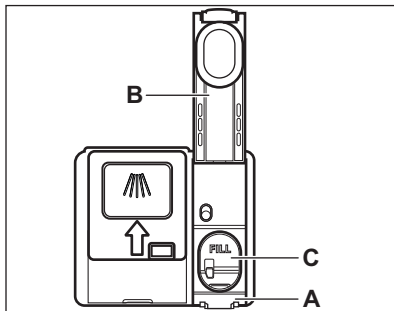
6. Στρέψτε το καπάκι της θήκης αλατιού προς τα δεξιά για να κλείσετε τη θήκη αλατιού.



#### ΠΡΟΣΟΧΗ!

Κατά την πλήρωση της θήκης αλατιού μπορεί να τρέξει νερό και αλάτι. Αφού γεμίσετε τη θήκη αλατιού, ξεκινήστε αμέσως ένα πρόγραμμα για την αποφυγή τυχόν διάβρωσης.

## 8.2 Πώς να γεμίσετε τη θήκη λαμπρυντικού



### ΠΡΟΣΟΧΗ!

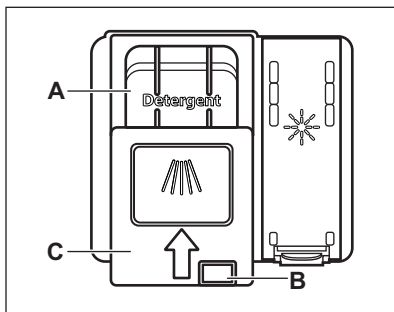
Χρησιμοποιείτε αποκλειστικά λαμπρυντικό σχεδιασμένο ειδικά για πλυντήρια πιάτων.

1. Πιέστε το στοιχείο απασφάλισης (A) για να ανοίξετε το καπάκι (B).
2. Ρίξτε το λαμπρυντικό στη θήκη (C) μέχρι το υγρό να φτάσει στη σήμανση «FILL».
3. Απομακρύνετε το λαμπρυντικό που έχει χυθεί με ένα απορροφητικό πανί για να αποφύγετε τον σχηματισμό υπερβολικού αφρού.
4. Κλείστε το καπάκι. Βεβαιωθείτε ότι το καπάκι έχει ασφαλίσει στη θέση του.

## 9. ΚΑΘΗΜΕΡΙΝΉ ΧΡΉΣΗ

1. Ανοίξτε τη βρύση παροχής νερού.
2. Πιέστε το κουμπί ενεργοποίησης/ απενεργοποίησης για να ενεργοποιήσετε τη συσκευή.  
Βεβαιωθείτε ότι η συσκευή βρίσκεται σε λειτουργία επιλογής προγράμματος.
  - Αν η ένδειξη αλατιού είναι αναμμένη, γεμίστε τη θήκη αλατιού.
  - Αν η ένδειξη λαμπρυντικού είναι αναμμένη, γεμίστε τη θήκη λαμπρυντικού.
3. Φορτώστε τα καλάθια.
4. Προσθέστε το απορρυπαντικό.
5. Επιλέξτε και ενεργοποιήστε ένα κατάλληλο πρόγραμμα για τον τύπο φορτίου και τον βαθμό λερώματος.

### 9.1 Χρήση του απορρυπαντικού



### ΠΡΟΣΟΧΗ!

Χρησιμοποιείτε αποκλειστικά απορρυπαντικό σχεδιασμένο ειδικά για πλυντήρια πιάτων.

1. Πιέστε το κουμπί απασφάλισης (B) για να ανοίξετε το καπάκι (C).
2. Βάλτε το απορρυπαντικό στη θήκη (A). Μπορείτε να χρησιμοποιήσετε απορρυπαντικό σε ταμπλέτες, σκόνη ή τζελ.
3. Εάν το πρόγραμμα περιλαμβάνει φάση πρόπλυσης, βάλτε μια μικρή ποσότητα απορρυπαντικού στο εσωτερικό μέρος της πόρτας της συσκευής.
4. Κλείστε το καπάκι. Βεβαιωθείτε ότι το καπάκι έχει ασφαλίσει στη θέση του.

### 9.2 Ρύθμιση και έναρξη ενός προγράμματος

#### Η Auto Off λειτουργία

Αυτή η λειτουργία μειώνει την κατανάλωση ενέργειας απενεργοποιώντας αυτόματα τη συσκευή όταν αυτή δεν λειτουργεί.

Η λειτουργία ξεκινά να λειτουργεί:

- Όταν το πρόγραμμα έχει ολοκληρωθεί.
- Μετά από 5 λεπτά εάν δεν έχει ξεκινήσει ένα πρόγραμμα.


## Έναρξη ενός προγράμματος


1. Πιέστε το κουμπί ενεργοποίησης/ απενεργοποίησης για να ενεργοποιήσετε τη συσκευή. Βεβαιωθείτε ότι η συσκευή βρίσκεται σε λειτουργία επιλογής προγράμματος και ότι η πόρτα είναι κλειστή.
2. Πιέστε το κουμπί **Program** επανειλημμένα, μέχρι να ανάψει η ένδειξη του επιθυμητού προγράμματος.

Στην οθόνη εμφανίζεται η διάρκεια του προγράμματος.

3. Ρυθμίστε τις διαθέσιμες επιλογές.
4. Πιέστε το κουμπί **Start** για να ξεκινήσει το πρόγραμμα.
  - Η ένδειξη της εκτελούμενης φάσης είναι αναμμένη.
  - Η διάρκεια του προγράμματος αρχίζει να μειώνεται σε βήματα του 1 λεπτού.

## Έναρξη προγράμματος με καθυστέρηση έναρξης

1. Ρυθμίστε ένα πρόγραμμα.
2. Πιέστε το **Delay** επανειλημμένα μέχρι να εμφανιστεί στην οθόνη ο επιθυμητός χρόνος καθυστέρησης (από 1 έως 24 ώρες).
3. Πιέστε το **Start** για να ξεκινήσει η αντίστροφη μέτρηση.
  - Η ένδειξη  είναι αναμμένη.
  - Ο χρόνος ξεκινά να μετρά αντίστροφα τις ώρες. Η τελευταία ώρα εμφανίζεται σε λεπτά.

Όταν ολοκληρωθεί η αντίστροφη μέτρηση, αρχίζει το πρόγραμμα και ανάβει η ένδειξη της εκτελούμενης φάσης. Η ένδειξη  είναι σβηστή.

## Άνοιγμα της πόρτας ενώ λειτουργεί η συσκευή

Το άνοιγμα της πόρτας ενώ βρίσκεται σε λειτουργία ένα πρόγραμμα σταματά τη συσκευή. Ενδέχεται να επηρεάσει την κατανάλωση ενέργειας και τη διάρκεια του προγράμματος. Αφού κλείσει η πόρτα, η συσκευή συνεχίζει από το σημείο στο οποίο διακόπηκε.



Εάν η πόρτα παραμείνει ανοιχτή για περισσότερο από 30 δευτερόλεπτα κατά τη διάρκεια της φάσης στεγνώματος, το τρέχον πρόγραμμα ολοκληρώνεται. Αυτό δεν συμβαίνει εάν η πόρτα ανοίξει μέσω της λειτουργίας AirDry.



Μην επιχειρήσετε να κλείσετε την πόρτα της συσκευής για 2 λεπτά μετά από το αυτόματο άνοιγμά της μέσω της λειτουργίας AirDry, καθώς μπορεί να προκληθεί ζημιά στη συσκευή. Εάν, στη συνέχεια, η πόρτα είναι κλειστή για τουλάχιστον 3 λεπτά, το τρέχον πρόγραμμα ολοκληρώνεται.

## Ακύρωση της καθυστέρησης έναρξης ενώ είναι ενεργή η αντίστροφη μέτρηση

Όταν ακυρώσετε την καθυστέρηση έναρξης, πρέπει να ρυθμίσετε ξανά το πρόγραμμα και τις επιλογές.

Πιέστε ταυτόχρονα τα κουμπιά **Delay** και **Option** μέχρι η συσκευή να μεταβεί σε λειτουργία επιλογής προγράμματος.

## Ακύρωση του προγράμματος

Πιέστε ταυτόχρονα και παρατεταμένα τα κουμπιά **Delay** και **Option** μέχρι η συσκευή να μεταβεί σε λειτουργία επιλογής προγράμματος. Πριν από την έναρξη ενός νέου προγράμματος, βεβαιωθείτε ότι υπάρχει απορροπτικό στη θήκη απορροπτικού.

## Λήξη προγράμματος

Όταν το πρόγραμμα έχει ολοκληρωθεί, η λειτουργία Auto Off απενεργοποιεί αυτόματα τη συσκευή.

Όλα τα κουμπιά είναι ανενεργά εκτός από το κουμπί ενεργοποίησης/ απενεργοποίησης.

Κλείστε τη βρύση.

## 10. ΥΠΟΔΕΪΞΕΙΣ ΚΑΙ ΣΥΜΒΟΥΛΕΣ

### 10.1 Γενικά

Ακολουθήστε τις παρακάτω υποδείξεις για να διασφαλίσετε τα βέλτιστα αποτελέσματα καθαρισμού και στεγνώματος σε καθημερινή χρήση και για καλύτερη προστασία του περιβάλλοντος.

- Το πλύσιμο των πιάτων στο πλυντήριο πιάτων σύμφωνα με τις οδηγίες στο εγχειρίδιο χρήση συνήθως καταναλώνει λιγότερο νερό και ενέργεια συγκριτικά με το πλύσιμο των πιάτων στο χέρι.
- Γεμίζετε το πλυντήριο πιάτων πλήρως για να εξοικονομήσετε νερό και ενέργεια. Για βέλτιστα αποτελέσματα πλυσίματος, τοποθετείτε τα αντικείμενα στα καλάθια σύμφωνα με τις οδηγίες στο εγχειρίδιο χρήση και μη γεμίζετε υπερβολικά τα καλάθια.
- Μην ξεβγάζετε τα πιάτα στο χέρι. Αυξάνει την κατανάλωση ενέργειας και νερού. Όταν είναι απαραίτητο, επιλέξτε ένα πρόγραμμα με φάση πρόπλυσης.
- Αφαιρέστε τα μεγαλύτερα υπολείμματα τροφών από τα πιάτα και αδειάζετε τα φλιτζάνια και ποτήρια προτού τα τοποθετήσετε στη συσκευή.
- Μουλιάστε ή τρίψτε ελαφρά τα μαγειρικά σκεύη με κολλημένα ή καμένα υπολείμματα προτού τα πλύνετε στη συσκευή.
- Βεβαιωθείτε ότι τα αντικείμενα στα καλάθια δεν ακουμπούν ή δεν καλύπτονται μεταξύ τους. Μόνο τότε το νερό μπορεί να φθάσει και να πλύνει τα πιάτα εντελώς.
- Μπορείτε να χρησιμοποιήσετε απορρυπαντικό, λαμπρυντικό και αλάτι για πλυντήρια πιάτων ξεχωριστά ή μπορείτε να χρησιμοποιήσετε τις ταμπλέτες πολλαπλών δράσεων (π.χ. «Όλα σε 1»). Ακολουθήστε τις οδηγίες στη συσκευασία.
- Επιλέξτε ένα πρόγραμμα σύμφωνα με τον τύπο του φορτίου και τον βαθμό λερώματος. Το **ECO** προσφέρει την πιο αποδοτική χρήση νερού και κατανάλωσης ενέργειας.

- Για την αποτροπή συσσωρευσης αλάτων εντός της συσκευής:
  - Γεμίζετε τη θήκη αλατιού όποτε είναι απαραίτητο.
  - Χρησιμοποιείτε τη συνιστώμενη δόση απορρυπαντικού και λαμπρυντικού.
  - Βεβαιωθείτε ότι η ρύθμιση του επιπέδου του αποσκληρυντή νερού αντιστοιχεί στη σκληρότητα του νερού της παροχής σας.
  - Ακολουθείτε τις οδηγίες στο κεφάλαιο «Φροντίδα και καθαρισμός».

### 10.2 Χρήση αλατιού, λαμπρυντικού και απορρυπαντικού

- Χρησιμοποιείτε μόνο αλάτι, λαμπρυντικό και απορρυπαντικό σχεδιασμένα για πλυντήρια πιάτων. Άλλα προϊόντα μπορεί να προκαλέσουν βλάβη στη συσκευή.
- Σε περιοχές με σκληρό και πολύ σκληρό νερό συνιστάται η χρήση απλού απορρυπαντικού πλυντηρίου πιάτων (σκόνη, τζελ, ταμπλέτες που δεν περιέχουν πρόσθετους παράγοντες), λαμπρυντικού και αλατιού ξεχωριστά για βέλτιστα αποτελέσματα καθαρισμού και στεγνώματος.
- Οι ταμπλέτες απορρυπαντικού δεν διαλύονται πλήρως με τα σύντομα προγράμματα. Για να αποτρέψετε να παραμένουν υπολείμματα στα σερβίτσια σας, συνιστάται να χρησιμοποιείτε ταμπλέτες απορρυπαντικού με τα μεγάλα προγράμματα.
- Χρησιμοποιείτε πάντα τη σωστή ποσότητα απορρυπαντικού. Η μη επαρκής δόση απορρυπαντικού μπορεί να έχει ως αποτέλεσμα μη ικανοποιητικά αποτελέσματα καθαρισμού και στίγματα από σκληρό νερό ή λεκέδες στα αντικείμενα. Η χρήση υπερβολικής ποσότητας απορρυπαντικού με μαλακό ή αποσκληρυνμένο νερό έχει ως αποτέλεσμα υπολείμματα απορρυπαντικού στα πιάτα.



Προσαρμόστε την ποσότητα απορρυπαντικού με βάση τη σκληρότητα του νερού. Ανατρέξτε στις οδηγίες στη συσκευασία του απορρυπαντικού.

- Χρησιμοποιείτε πάντα τη σωστή ποσότητα λαμπρυντικού. Η μη επαρκής δόση λαμπρυντικού μειώνει τα αποτελέσματα στεγνώματος. Η χρήση υπερβολικής ποσότητας λαμπρυντικού έχει ως αποτέλεσμα την μπλε επίστρωση στα αντικείμενα.
- Βεβαιωθείτε ότι το επίπεδο του αποσκληρυντή νερού είναι σωστό. Αν το επίπεδο είναι πολύ υψηλό, η αυξημένη ποσότητα αλατιού στο νερό μπορεί να έχει ως αποτέλεσμα την εμφάνιση σκουριάς στα μαχαιροπίρουνα.

### 10.3 Τι να κάνετε αν θέλετε να σταματήσετε τη χρήση των ταμπλετών πολλαπλών δράσεων

Πριν ξεκινήσετε να χρησιμοποιείτε ξεχωριστό απορρυπαντικό, αλάτι και λαμπρυντικό, ολοκληρώστε τα παρακάτω βήματα:

1. Ρυθμίστε το υψηλότερο επίπεδο του αποσκληρυντή νερού.
2. Βεβαιωθείτε ότι οι θήκες αλατιού και λαμπρυντικού είναι γεμάτες.
3. Ξεκινήστε το πιο σύντομο πρόγραμμα με μια φάση ξεβγάλματος. Μην προσθέσετε απορρυπαντικό και μην τοποθετήσετε πιάτα στα καλάθια.
4. Όταν ολοκληρωθεί το πρόγραμμα, ρυθμίστε τον αποσκληρυντή νερού σύμφωνα με τη σκληρότητα του νερού της περιοχής σας.
5. Ρυθμίστε την ποσότητα λαμπρυντικού που αποδεσμεύεται.

### 10.4 Φόρτωση των καλάθιων

- Να χρησιμοποιείτε πάντα ολόκληρο τον χώρο των καλάθιων.
- Χρησιμοποιείτε τη συσκευή μόνο για το πλύσιμο αντικειμένων που είναι κατάλληλη για πλύσιμο σε πλυντήριο πιάτων.
- Μην πλένετε στη συσκευή αντικείμενα από ξύλο, κόκκαλο, αλουμίνιο,

κασίτερο και χαλκό καθώς μπορεί να ραγίσουν, να σκεβρώσουν, να αποχρωματιστούν ή να αποκτήσουν βαθουλώματα.

- Μην πλένετε στη συσκευή αντικείμενα που μπορεί να απορροφήσουν νερό (σφουγγάρια, πανιά οικιακής χρήσης).
- Τοποθετείτε τα κοίλα αντικείμενα (φλιτζάνια, ποτήρια, κατασρόλες) με το άνοιγμα στραμμένο προς τα κάτω.
- Βεβαιωθείτε ότι τα γυάλινα αντικείμενα δεν βρίσκονται σε επαφή μεταξύ τους.
- Τοποθετείτε τα ελαφριά αντικείμενα στο επάνω καλάθι. Βεβαιωθείτε ότι τα αντικείμενα δεν μετακινούνται ελεύθερα.
- Τοποθετείτε τα μαχαιροπίρουνα και τα μικρά αντικείμενα στο καλάθι για μαχαιροπίρουνα.
- Μετακινήστε το επάνω καλάθι προς τα πάνω για να χωρέσετε μεγάλα αντικείμενα στο κάτω καλάθι.
- Βεβαιωθείτε ότι οι εκτοξευτήρες νερού μπορούν να κινηθούν ελεύθερα πριν ξεκινήσετε ένα πρόγραμμα.

### 10.5 Πριν από την έναρξη ενός προγράμματος

Προτού ξεκινήσετε το επιλεγμένο πρόγραμμα, βεβαιωθείτε για τα εξής:

- Τα φίλτρα είναι καθαρά και ότι έχουν τοποθετηθεί σωστά.
- Έχετε σφίξει το καπάκι της θήκης αλατιού.
- Οι εκτοξευτήρες νερού δεν είναι φραγμένοι.
- Υπάρχει αρκετό αλάτι και λαμπρυντικό (εκτός αν χρησιμοποιείτε ταμπλέτες πολλαπλών δράσεων).
- Η τακτοποίηση των αντικειμένων στα καλάθια είναι σωστή.
- Το πρόγραμμα είναι κατάλληλο για τον τύπο φορτίου και για το βαθμό λερώματος.
- Χρησιμοποιείται η σωστή ποσότητα απορρυπαντικού.

### 10.6 Αδειασμα των καλάθιων

1. Περιμένετε μέχρι να κρυώσουν τα σερβίτσια πριν τα αφαιρέσετε από τη συσκευή. Τα ζεστά αντικείμενα μπορούν εύκολα να υποστούν ζημιά.
2. Αδειάστε πρώτα το κάτω καλάθι και μετά το επάνω καλάθι.

- i** Αφού το πρόγραμμα ολοκληρωθεί, μπορεί να υπάρχει νερό στις εσωτερικές επιφάνειες της συσκευής.

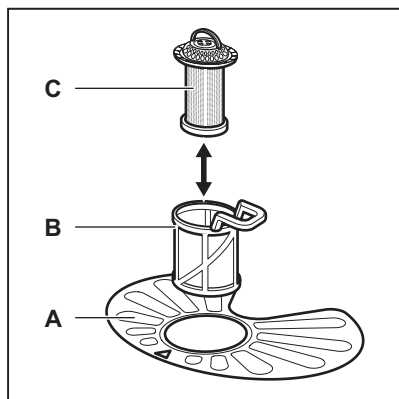
## 11. ΦΡΟΝΤΙΔΑ ΚΑΙ ΚΑΘΑΡΙΣΜΑ

- !** **ΠΡΟΕΙΔΟΠΟΙΗΣΗ!**  
Πριν από την πραγματοποίηση συντήρησης, απενεργοποιήστε τη συσκευή και αποσυνδέστε το φιν τροφοδοσίας από την πρίζα.

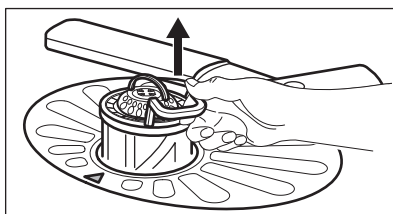
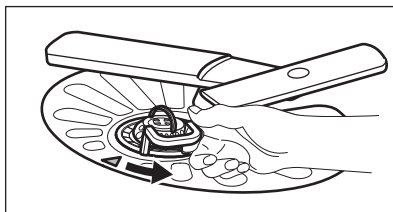
- i** Τα βρόμικα φίλτρα και οι φραγμένοι εκτοξευτήρες νερού μειώνουν τα αποτελέσματα της πλύσης. Ελέγχετε τα τακτικά και, αν χρειάζεται, καθαρίζετε τα.

### 11.1 Καθαρισμός των φίλτρων

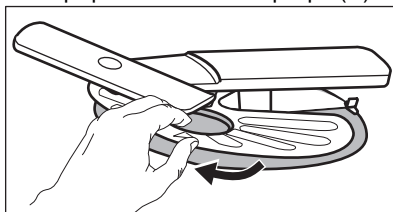
Το σύστημα φίλτρων είναι κατασκευασμένο από 3 εξαρτήματα.



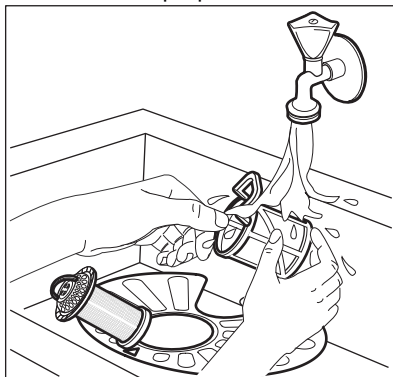
1. Στρέψτε το φίλτρο (B) προς τα αριστερά και αφαιρέστε το.



2. Αφαιρέστε το φίλτρο (C) από το φίλτρο (B).  
3. Αφαιρέστε το επίπεδο φίλτρο (A).



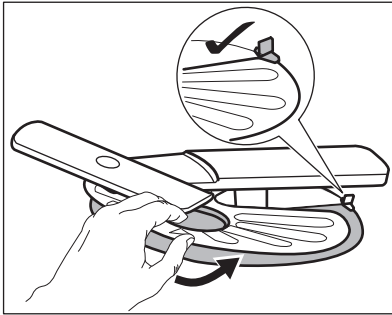
4. Πλύνετε τα φίλτρα.



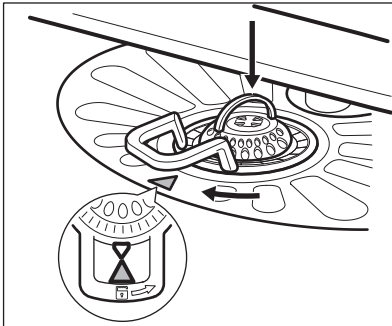
5. Βεβαιωθείτε ότι δεν υπάρχουν υπολείμματα τροφών ή βρωμιά μέσα

ή στα άκρα της λεκάνης αποστράγγισης.

- Επανατοποθετήστε το επίπεδο φίλτρο (A). Βεβαιωθείτε ότι είναι σωστά τοποθετημένο κάτω από τους 2 οδηγούς.



- Επανασυναρμολογήστε τα φίλτρα (B) και (C).
- Τοποθετήστε πάλι το φίλτρο (B) στο επίπεδο φίλτρο (A). Στρέψτε το προς τα δεξιά μέχρι να ασφαλίσει.



#### ΠΡΟΣΟΧΗ!

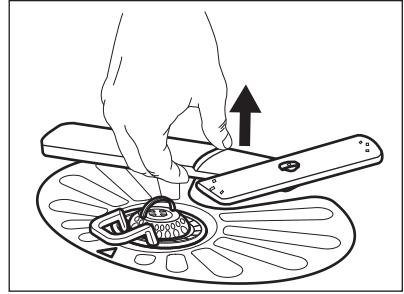
Σε περίπτωση εσφαλμένης τοποθέτησης των φίλτρων, τα αποτελέσματα της πλύσης μπορεί να μην είναι ικανοποιητικά και μπορεί να προκληθεί βλάβη στη συσκευή.

## 11.2 Καθαρισμός του κάτω εκτοξευτήρα νερού

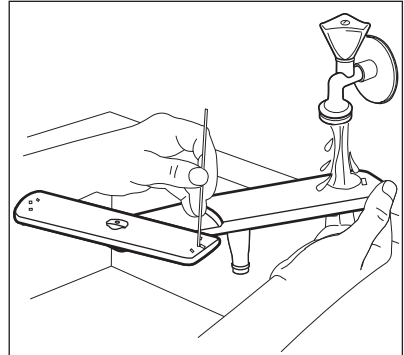
Συνιστάται ο συχνός καθαρισμός του κάτω εκτοξευτήρα νερού ώστε να αποφευχθεί ο φραγμός των οπών από βρομιά.

Οι φραγμένες οπές ενδέχεται να προκαλέσουν μη ικανοποιητικά αποτελέσματα πλύσης.

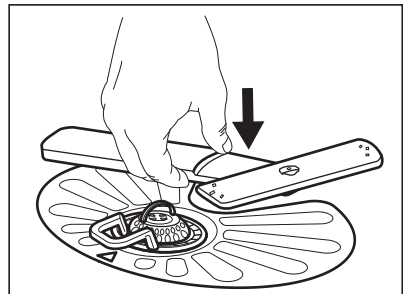
- Για να αφαιρέσετε τον κάτω εκτοξευτήρα νερού, τραβήξτε τον προς τα πάνω.



- Πλύνετε τον εκτοξευτήρα νερού με τρεχούμενο νερό. Χρησιμοποιήστε ένα εργαλείο με λεπτή μύτη, π.χ. μια οδοντογλυφίδα, για να αφαιρέσετε τη βρομιά από τις οπές.



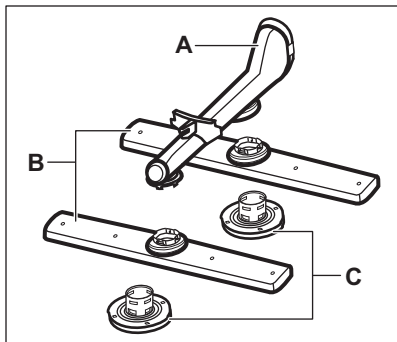
- Για να τοποθετήσετε πάλι τον εκτοξευτήρα νερού, πιέστε τον προς τα κάτω.



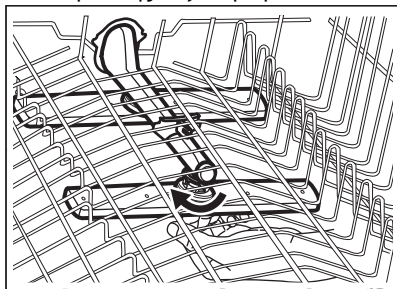
### 11.3 Καθαρισμός των άνω εκτοξευτήρων νερού

Συνιστάται ο συχνός καθαρισμός των άνω εκτοξευτήρων νερού ώστε να αποφευχθεί ο φραγμός των οπών από βρομιά. Οι φραγμένες οπές ενδέχεται να προκαλέσουν μη ικανοποιητικά αποτελέσματα πλύσης.

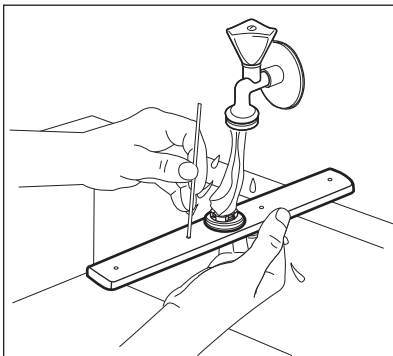
Οι άνω εκτοξευτήρες νερού βρίσκονται κάτω από το πάνω καλάθι. Οι εκτοξευτήρες νερού (B) είναι εγκατεστημένοι στον αγωγό (A) με τα εξαρτήματα στερέωσης (C).



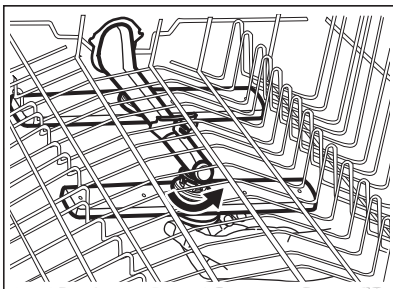
1. Τραβήξτε έξω το επάνω καλάθι.
2. Για να αφαιρέσετε τον εκτοξευτήρα νερού, στρέψτε το εξάρτημα στερέωσης δεξιόστροφα.




3. Πλύνετε τον εκτοξευτήρα νερού με τρεχούμενο νερό. Χρησιμοποιήστε ένα εργαλείο με λεπτή μύτη, π.χ. μια οδοντογλυφίδα, για να αφαιρέσετε τη βρομιά από τις οπές.



4. Για να τοποθετήσετε ξανά τον εκτοξευτήρα νερού στη θέση του, εισαγάγετε το εξάρτημα στερέωσης στον εκτοξευτήρα νερού και στερεώστε το στον αγωγό στρέφοντάς το αριστερόστροφα. Βεβαιωθείτε ότι το εξάρτημα στερέωσης έχει ασφαλίσει στη θέση του.



### 11.4 Εσωτερικός καθαρισμός

- Καθαρίστε προσεκτικά τη συσκευή, συμπεριλαμβανομένου του λάστιχου της πόρτας, με ένα μαλακό, υγρό πανί.
- Για να διατηρήσετε την απόδοση της συσκευής σας, χρησιμοποιείτε ένα καθαριστικό προϊόν σχεδιασμένο ειδικά για πλυντήρια πιάτων, τουλάχιστον δύο φορές τον μήνα. Ακολουθήστε προσεκτικά τις οδηγίες που υπάρχουν στη συσκευασία του προϊόντος.
- Χρησιμοποιήστε το πρόγραμμα  για τα μέγιστα δυνατά αποτελέσματα καθαρισμού.
- Μη χρησιμοποιείτε λειαντικά προϊόντα, σφουγγαράκια που χαράσσουν, αιχμηρά εργαλεία, ισχυρά

- χημικά, συρμάτινα σφουγγαράκια ή διαλύτες.
- Η συχνή χρήση προγραμμάτων σύντομης διάρκειας μπορεί να προκαλέσει συσσώρευση λίπους και αλάτων εντός της συσκευής. Εκτελείτε προγράμματα μεγάλης διάρκειας τουλάχιστον δύο φορές τον μήνα για την αποφυγή της συσσώρευσης.

## 11.5 Αφαίρεση ξένων αντικειμένων

Ελέγχετε τα φίλτρα και τη λεκάνη αποστράγγισης μετά από κάθε χρήση του πλυντηρίου πιάτων. Ξένα αντικείμενα (π.χ. κομμάτια γυαλιού, πλαστικά, κόκκαλα ή οδοντογλυφίδες, κ.λπ.) μειώνουν την απόδοση καθαρισμού και μπορούν να προκαλέσουν ζημιά στην αντλία αδειάσματος.

1. Αποσυναρμολογήστε το σύστημα φίλτρων σύμφωνα με τις οδηγίες σε αυτό το κεφάλαιο.

2. Αφαιρέστε τυχόν ξένα αντικείμενα με το χέρι.



### ΠΡΟΣΟΧΗ!

Αν δεν μπορείτε να αφαιρέσετε τα αντικείμενα, επικοινωνήστε με ένα Εξουσιοδοτημένο Κέντρο Σέρβις.

3. Συναρμολογήστε ξανά τα φίλτρα σύμφωνα με τις οδηγίες σε αυτό το κεφάλαιο.

## 11.6 Εξωτερικό καθαρίσμα

- Καθαρίστε τη συσκευή με ένα υγρό μαλακό πανί.
- Χρησιμοποιείτε μόνο ουδέτερα απορρυπαντικά.
- Μη χρησιμοποιείτε λειαντικά προϊόντα, σφουγγαράκια που χαράσσουν ή διαλύτες.

# 12. ΕΠΙΛΥΣΗ ΠΡΟΒΛΗΜΑΤΩΝ



### ΠΡΟΕΙΔΟΠΟΙΗΣΗ!

Η λανθασμένη επισκευή της συσκευής μπορεί να αποτελέσει κίνδυνο για την ασφάλεια του χρήστη. Οι οποιοσδήποτε επισκευές πρέπει να πραγματοποιούνται από εξειδικευμένο προσωπικό.

**λυθούν χωρίς την ανάγκη για επικοινωνία με το Εξουσιοδοτημένο Κέντρο Σέρβις.**

Ανατρέξτε στον παρακάτω πίνακα για πληροφορίες σχετικά με πιθανά προβλήματα.

Με ορισμένα προβλήματα, στην οθόνη εμφανίζεται ένας κωδικός συναγερμού.

**Η πλειοψηφία των προβλημάτων που μπορεί να προκύψουν μπορούν να**

Πρόβλημα και κωδικός συναγερμού	Πιθανή αιτία και λύση
Δεν μπορείτε να ενεργοποιήσετε τη συσκευή.	<ul style="list-style-type: none"> <li>• Βεβαιωθείτε ότι το φινς τροφοδοσίας είναι συνδεδεμένο στην πρίζα.</li> <li>• Βεβαιωθείτε ότι δεν υπάρχει κατεστραμμένη ασφάλεια στο κιβώτιο ασφαλειών.</li> </ul>

Πρόβλημα και κωδικός συναγερμού	Πιθανή αιτία και λύση
<p>Το πρόγραμμα δεν ξεκινά.</p>	<ul style="list-style-type: none"> <li>• Βεβαιωθείτε ότι το καπάκι της συσκευής και η πόρτα του κάδου έχει κλείσει.</li> <li>• Πιέστε το <b>Start</b>.</li> <li>• Αν είναι επιλεγμένη η καθυστέρηση έναρξης, ακυρώστε τη ρύθμιση ή περιμένετε μέχρι το τέλος της αντίστροφης μέτρησης.</li> <li>• Η συσκευή αναπληρώνει τη ρητίνη μέσα στον αποσκληρυντή νερού. Η διάρκεια της διαδικασίας είναι περίπου 5 λεπτά.</li> </ul>
<p>Η συσκευή δεν γεμίζει με νερό. Στην οθόνη εμφανίζεται η ένδειξη <b>i10</b> ή <b>i11</b>.</p>	<ul style="list-style-type: none"> <li>• Βεβαιωθείτε ότι η βρύση είναι ανοιχτή.</li> <li>• Βεβαιωθείτε ότι η πίεση της παροχής νερού δεν είναι πολύ χαμηλή. Για αυτές τις πληροφορίες, επικοινωνήστε με την τοπική αρχή νερού.</li> <li>• Βεβαιωθείτε ότι η βρύση δεν είναι φραγμένη.</li> <li>• Βεβαιωθείτε ότι το φίλτρο του σωλήνα εξόδου δεν είναι φραγμένο.</li> <li>• Βεβαιωθείτε ότι ο σωλήνας παροχής δεν έχει συστραφεί, υποστεί ζημιά ή τσακίσει.</li> </ul>
<p>Η συσκευή δεν αδειάζει το νερό. Στην οθόνη εμφανίζεται η ένδειξη <b>i20</b>.</p>	<ul style="list-style-type: none"> <li>• Βεβαιωθείτε ότι το σιφόνι του νεροχύτη δεν είναι φραγμένο.</li> <li>• Βεβαιωθείτε ότι το σύστημα εσωτερικού φίλτρου δεν είναι φραγμένο.</li> <li>• Βεβαιωθείτε ότι ο σωλήνας παροχής δεν έχει συστραφεί, υποστεί ζημιά ή τσακίσει.</li> </ul>
<p>Έχει ενεργοποιηθεί η διάταξη προστασίας από υπερχειλίση. Στην οθόνη εμφανίζεται η ένδειξη <b>i30</b>.</p>	<ul style="list-style-type: none"> <li>• Κλείστε τη βρύση.</li> <li>• Βεβαιωθείτε ότι η συσκευή έχει εγκατασταθεί σωστά.</li> <li>• Βεβαιωθείτε ότι τα καλάθια έχουν τοποθετηθεί σύμφωνα με τις οδηγίες στο εγχειρίδιο χρήσης.</li> </ul>
<p>Δυσλειτουργία του αισθητήρα ανίχνευσης στάθμης νερού. Στην οθόνη εμφανίζεται η ένδειξη <b>i41</b> - <b>i44</b>.</p>	<ul style="list-style-type: none"> <li>• Βεβαιωθείτε ότι τα φίλτρα στη συσκευή είναι καθαρά.</li> <li>• Απενεργοποιήστε και ενεργοποιήστε τη συσκευή.</li> </ul>
<p>Δυσλειτουργία της αντλίας πλύσης ή της αντλίας αποστράγγισης. Στην οθόνη εμφανίζεται η ένδειξη <b>i51</b> - <b>i59</b> ή <b>i5A</b> - <b>i5F</b>.</p>	<ul style="list-style-type: none"> <li>• Απενεργοποιήστε και ενεργοποιήστε τη συσκευή.</li> </ul>

Πρόβλημα και κωδικός συναγερμού	Πιθανή αιτία και λύση
<p>Η θερμοκρασία του νερού μέσα στη συσκευή είναι πολύ υψηλή ή παρουσιάστηκε δυσλειτουργία του αισθητήρα θερμοκρασίας. Στην οθόνη εμφανίζεται η ένδειξη <b>i61</b> ή <b>i69</b>.</p>	<ul style="list-style-type: none"> <li>• Βεβαιωθείτε ότι η θερμοκρασία του νερού εισόδου δεν υπερβαίνει τους 60 ° C.</li> <li>• Απενεργοποιήστε και ενεργοποιήστε τη συσκευή.</li> </ul>
<p>Τεχνική δυσλειτουργία της συσκευής. Στην οθόνη εμφανίζεται η ένδειξη <b>iC0</b> ή <b>iC3</b>.</p>	<ul style="list-style-type: none"> <li>• Απενεργοποιήστε και ενεργοποιήστε τη συσκευή.</li> </ul>
<p>Η στάθμη του νερού μέσα στη συσκευή είναι πολύ υψηλή. Στην οθόνη εμφανίζεται η ένδειξη <b>iF1</b>.</p>	<ul style="list-style-type: none"> <li>• Απενεργοποιήστε και ενεργοποιήστε τη συσκευή.</li> <li>• Βεβαιωθείτε ότι τα φίλτρα στη συσκευή είναι καθαρά.</li> <li>• Βεβαιωθείτε ότι ο σωλήνας εξόδου είναι τοποθετημένος στο σωστό ύψος πάνω από το δάπεδο. Ανατρέξτε στο κεφάλαιο «Οδηγίες εγκατάστασης».</li> </ul>
<p>Η συσκευή σταματά και ξεκινά περισσότερες φορές κατά τη λειτουργία.</p>	<ul style="list-style-type: none"> <li>• Είναι φυσιολογικό. Σας παρέχει βέλτιστα αποτελέσματα καθαρισμού και εξοικονόμηση ενέργειας.</li> </ul>
<p>Το πρόγραμμα διαρκεί πάρα πολύ.</p>	<ul style="list-style-type: none"> <li>• Αν είναι επιλεγμένη η καθυστέρηση έναρξης, ακυρώστε τη ρύθμιση καθυστέρησης ή περιμένετε μέχρι το τέλος της αντίστροφης μέτρησης.</li> </ul>
<p>Ο υπολειπόμενος χρόνος στην οθόνη αυξάνεται και καταλήγει σχεδόν στο τέλος του χρόνου του προγράμματος.</p>	<ul style="list-style-type: none"> <li>• Αυτό δεν αποτελεί ελάττωμα. Η συσκευή λειτουργεί κανονικά.</li> </ul>
<p>Υπάρχει μικρή διαρροή από την πόρτα της συσκευής.</p>	<ul style="list-style-type: none"> <li>• Η συσκευή δεν είναι οριζοντιωμένη. Χαλαρώστε ή σφίξτε τα ρυθμιζόμενα πόδια (αν διατίθεται).</li> <li>• Η πόρτα της συσκευής δεν είναι κεντραρισμένη στον κάδο. Ρυθμίστε το πίσω πόδι (αν διατίθεται).</li> </ul>
<p>Η πόρτα της συσκευής κλείνει με δυσκολία.</p>	<ul style="list-style-type: none"> <li>• Η συσκευή δεν είναι οριζοντιωμένη. Χαλαρώστε ή σφίξτε τα ρυθμιζόμενα πόδια (αν διατίθεται).</li> <li>• Εξέχουν μέρη των σερβίσιων από τα καλάθια.</li> </ul>
<p>Ήχοι κροταλισματος/χτυπήματος ακούγονται από το εσωτερικό της συσκευής.</p>	<ul style="list-style-type: none"> <li>• Τα σερβίσια δεν είναι σωστά τοποθετημένα στα καλάθια. Ανατρέξτε στο φυλλάδιο φόρτωσης καλάθιων.</li> <li>• Βεβαιωθείτε ότι οι εκτοξευτήρες νερού μπορούν να περιστρέφονται ελεύθερα.</li> </ul>

Πρόβλημα και κωδικός συναγερμού	Πιθανή αιτία και λύση
<p>Η συσκευή ρίχνει τον ασφα- λειοδιακόπτη.</p>	<ul style="list-style-type: none"> <li>• Η ένταση του ηλεκτρικού ρεύματος δεν είναι αρκετή για να τροφοδοτήσει ταυτόχρονα όλες τις συσκευές που χρησιμοποιούνται. Ελέγξτε την ένταση ηλεκτρικού ρεύματος της πρίζας και την ισχύ του μετρητή ή απενεργοποιήστε μια από τις συσκευές σε χρήση.</li> <li>• Εσωτερική ηλεκτρική βλάβη της συσκευής. Επικοινωνήστε με ένα Εξουσιοδοτημένο Κέντρο Σέρβις.</li> </ul>



Ανατρέξτε στην ενότητα «». **"Πριν την πρώτη χρήση"**, **"Καθημερινή χρήση"** ή **"Συμβουλές"** για άλλες πιθανές αιτίες.

Αφού ελέγξετε τη συσκευή, απενεργοποιήστε και ενεργοποιήστε τη. Εάν το πρόβλημα εμφανιστεί ξανά, επικοινωνήστε με το κέντρο Εξουσιοδοτημένου Σέρβις.

Για κωδικούς συναγερμού που δεν περιγράφονται στον πίνακα,

επικοινωνήστε με ένα εξουσιοδοτημένο κέντρο σέρβις.



#### **ΠΡΟΕΙΔΟΠΟΙΗΣΗ!**



Δεν συνιστούμε τη χρήση της συσκευής έως ότου επιλυθεί πλήρως το πρόβλημα. Αποσυνδέστε τη συσκευή και μην την συνδέσετε ξανά μέχρι να είστε σίγουροι ότι λειτουργεί σωστά.

## **12.1 Τα αποτελέσματα πλύσης και στεγνώματος δεν είναι ικανοποιητικά**

Πρόβλημα	Πιθανή αιτία και λύση
<p>Μη ικανοποιητικά αποτελέσματα πλύσης.</p>	<ul style="list-style-type: none"> <li>• Ανατρέξτε στα κεφάλαια <b>«Καθημερινή χρήση»</b>, <b>«Υποδείξεις και συμβουλές»</b> και στο φυλλάδιο φόρτωσης καλαθιών.</li> <li>• Χρησιμοποιήστε πιο εντατικό πρόγραμμα πλύσης.</li> <li>• Ενεργοποιήστε την επιλογή ExtraPower για να βελτιώσετε τα αποτελέσματα πλύσης ενός επιλεγμένου προγράμματος.</li> <li>• Καθαρίστε τους εκτοξευτήρες νερού και το φίλτρο. Ανατρέξτε στο κεφάλαιο <b>«Φροντίδα και καθαρίσμα»</b>.</li> </ul>



Πρόβλημα	Πιθανή αιτία και λύση
Μη ικανοποιητικά αποτελέσματα στεγνώματος.	<ul style="list-style-type: none"> <li>• Τα σερβίτσια είχαν αφηθεί για μεγάλο διάστημα μέσα στην κλειστή συσκευή. Ενεργοποιήστε την επιλογή AirDry για να ρυθμίσετε το αυτόματο άνοιγμα της πόρτας και να βελτιώσετε την απόδοση στεγνώματος.</li> <li>• Δεν υπάρχει λαμπρυντικό ή η δόση του λαμπρυντικού δεν είναι επαρκής. Γεμίστε τη θήκη λαμπρυντικού ή ρυθμίστε το επίπεδο του λαμπρυντικού σε υψηλότερο επίπεδο.</li> <li>• Το πρόβλημα μπορεί να οφείλεται στην ποιότητα του λαμπρυντικού.</li> <li>• Συνιστάται να χρησιμοποιείτε πάντα λαμπρυντικό, ακόμα και σε συνδυασμό με ταμπλέτες πολλαπλών δράσεων.</li> <li>• Τα πλαστικά αντικείμενα ενδέχεται να χρειαστούν στέγνωμα με πετσέτα.</li> <li>• Το πρόγραμμα δεν έχει τη φάση στεγνώματος. Ανατρέξτε στο κεφάλαιο «<b>Επισκόπηση προγραμμάτων</b>».</li> </ul>
Υπάρχουν υπόλευκες γραμμές ή ελαφρώς γαλάζιες επιστρώσεις στα ποτήρια και τα πιάτα.	<ul style="list-style-type: none"> <li>• Αποδεσμεύεται υπερβολική ποσότητα λαμπρυντικού. Ρυθμίστε το επίπεδο λαμπρυντικού σε χαμηλότερο επίπεδο.</li> <li>• Η ποσότητα του απορρυπαντικού είναι υπερβολική.</li> </ul>
Υπάρχουν λεκέδες και σταγόνες νερού που στέγνωσαν επάνω στα ποτήρια και τα πιάτα.	<ul style="list-style-type: none"> <li>• Η ποσότητα λαμπρυντικού που αποδεσμεύεται είναι πολύ μικρή. Ρυθμίστε το επίπεδο λαμπρυντικού σε υψηλότερο επίπεδο.</li> <li>• Το πρόβλημα μπορεί να οφείλεται στην ποιότητα του λαμπρυντικού.</li> </ul>
Το εσωτερικό της συσκευής είναι βρεγμένο.	<ul style="list-style-type: none"> <li>• Αυτό δεν αποτελεί ελάττωμα της συσκευής. Ο υγρός αέρας συμπυκνώνεται στα τοιχώματα της συσκευής.</li> </ul>
Ασυνήθιστος αφρός κατά τη διάρκεια της πλύσης.	<ul style="list-style-type: none"> <li>• Χρησιμοποιείτε απορρυπαντικό σχεδιασμένο ειδικά για πλυντήρια πιάτων.</li> <li>• Υπάρχει διαρροή στη θήκη λαμπρυντικού. Επικοινωνήστε με ένα Εξουσιοδοτημένο Κέντρο Σέρβις.</li> </ul>
Ίχνη σκουριάς στα μαχαιροπήρουνα.	<ul style="list-style-type: none"> <li>• Υπάρχει πολύ αλάτι στο νερό που χρησιμοποιείται για πλύση. Ανατρέξτε στην ενότητα «<b>Ο αποσκληρυντής νερού</b>».</li> <li>• Τοποθετήθηκαν μαζί ασημένια και ανοξείδωτα μαχαιροπήρουνα. Μη βάζετε ασημένια και ανοξείδωτα αντικείμενα κοντά μεταξύ τους.</li> </ul>

Πρόβλημα	Πιθανή αιτία και λύση
Υπάρχουν κατάλοιπα απορρυπαντικού στη θήκη στο τέλος του προγράμματος.	<ul style="list-style-type: none"> <li>• Η ταμπλέτα απορρυπαντικού κόλλησε στη θήκη με αποτέλεσμα να μην ξεπλυθεί εντελώς από το νερό.</li> <li>• Το νερό δεν μπορεί να ξεπλύνει το απορρυπαντικό από τη θήκη. Βεβαιωθείτε ότι οι εκτοξευτήρες νερού δεν είναι φραγμένοι ή μπλοκαρισμένοι.</li> <li>• Βεβαιωθείτε ότι τα αντικείμενα στα καλάθια δεν παρεμποδίζουν το άνοιγμα του καλύμματος της θήκης απορρυπαντικού.</li> </ul>
Οσμές εντός της συσκευής.	<ul style="list-style-type: none"> <li>• Ανατρέξτε στην ενότητα <b>«Εσωτερικός καθαρισμός»</b>.</li> <li>• Ξεκινήστε το πρόγραμμα  με ένα προϊόν αφαίρεσης αλάτων ή ένα προϊόν καθαρισμού σχεδιασμένο για πλυντήρια πιάτων.</li> </ul>
Κατάλοιπα αλάτων στα σερβίτσια, στο εσωτερικό και στην εσωτερική πλευρά της πόρτας.	<ul style="list-style-type: none"> <li>• Το επίπεδο αλατιού είναι χαμηλό, ελέγξτε την ένδειξη πλήρωσης.</li> <li>• Το καπάκι της θήκης αλατιού είναι χαλαρό.</li> <li>• Το νερό της βρύσης είναι σκληρό. Ανατρέξτε στην ενότητα <b>«Ο αποσκληρυντής νερού»</b>.</li> <li>• Χρησιμοποιήστε αλάτι και επιλέξτε αναγέννηση του αποσκληρυντή νερού όταν χρησιμοποιούνται ταμπλέτες πολλαπλών δράσεων. Ανατρέξτε στην ενότητα <b>«Ο αποσκληρυντής νερού»</b>.</li> <li>• Ξεκινήστε το πρόγραμμα  με ένα προϊόν αφαίρεσης αλάτων σχεδιασμένο για πλυντήρια πιάτων.</li> <li>• Εάν οι επικαθίσεις αλάτων εξακολουθούν να παραμένουν, καθαρίστε τη συσκευή με καθαριστικά συσκευής που είναι ιδιαίτερα κατάλληλα για τον συγκεκριμένο σκοπό.</li> <li>• Δοκιμάστε ένα διαφορετικό απορρυπαντικό.</li> <li>• Επικοινωνήστε με τον κατασκευαστή του απορρυπαντικού.</li> </ul>
Θαμπά, αποχρωματισμένα ή χτυπημένα σερβίτσια.	<ul style="list-style-type: none"> <li>• Βεβαιωθείτε ότι στη συσκευή πλένονται μόνο αντικείμενα που είναι κατάλληλα για πλυντήριο πιάτων.</li> <li>• Φορτώστε και αδειάστε το καλάθι με προσοχή. Ανατρέξτε στο φυλλάδιο φόρτωσης καλαθιών.</li> <li>• Τοποθετείτε τα ευαίσθητα αντικείμενα στο επάνω καλάθι.</li> <li>• Ενεργοποιήστε την επιλογή GlassCare για να εξασφαλίσετε ειδική φροντίδα για τα γυάλινα σκεύη και τα ευαίσθητα αντικείμενα.</li> </ul>



Ανατρέξτε στα κεφάλαια **«Πριν από την πρώτη χρήση»**, **«Καθημερινή χρήση»** ή **«Υποδείξεις και συμβουλές»** για άλλες πιθανές αιτίες.

## 13. ΤΕΧΝΙΚΑ ΣΤΟΙΧΕΙΑ

Διαστάσεις	Πλάτος / ύψος / βάθος (mm)	446 / 818 - 898 / 570
Ηλεκτρική σύνδεση <sup>1)</sup>	Τάση (V)	220 - 240
	Συχνότητα (Hz)	50
Πίεση παροχής νερού	Ελάχ. / μέγ. bar (MPa)	0.5 (0.05) / 8 (0.8)
Παροχή νερού	Κρύο ή ζεστό νερό <sup>2)</sup>	μέγ. 60 °C
Χωρητικότητα	Σερβίτσια	9
Κατανάλωση ισχύος	Κατάσταση αναμονής (W)	5.0
	Κατάσταση εκτός λειτουργίας (W)	0.50

<sup>1)</sup> Ανατρέξτε στην πινακίδα τεχνικών χαρακτηριστικών για άλλες τιμές.

<sup>2)</sup> Αν το ζεστό νερό προέρχεται από εναλλακτικές πηγές ενέργειας (π.χ. ηλιακούς συλλέκτες), χρησιμοποιήστε την παροχή ζεστού νερού για να μειώσετε την κατανάλωση ενέργειας.

### 13.1 Σύνδεσμος για τη βάση δεδομένων EPREL της ΕΕ

Ο κωδικός QR στην ετικέτα κατανάλωσης ενέργειας που παρέχεται με τη συσκευή παρέχει έναν διαδικτυακό σύνδεσμο με την καταχώρηση αυτής της συσκευής στη βάση δεδομένων EPREL της ΕΕ.


Κρατήστε την ετικέτα κατανάλωσης ενέργειας μαζί με το εγχειρίδιο χρήστη και όλα τα άλλα έγγραφα που παρέχονται με τη συσκευή.


Μπορείτε να βρείτε πληροφορίες σχετικά με την απόδοση του προϊόντος στη βάση

δεδομένων EPREL της ΕΕ χρησιμοποιώντας τον σύνδεσμο <https://eprel.ec.europa.eu> και το όνομα μοντέλου και τον κωδικό προϊόντος που θα βρείτε στην πινακίδα τεχνικών χαρακτηριστικών της συσκευής. Ανατρέξτε στο κεφάλαιο «Περιγραφή προϊόντος».

Για περισσότερες πληροφορίες σχετικά με την ετικέτα κατανάλωσης ενέργειας, επισκεφτείτε τη διεύθυνση [www.theenergylabel.eu](http://www.theenergylabel.eu).

## 14. ΠΕΡΙΒΑΛΛΟΝΤΙΚΑ ΘΕΜΑΤΑ

Ανακυκλώστε τα υλικά που φέρουν το σύμβολο . Τοποθετήστε τα υλικά συσκευασίας σε κατάλληλα δοχεία για ανακύκλωση. Συμβάλετε στην προστασία του περιβάλλοντος και της ανθρώπινης υγείας ανακυκλώνοντας τις άχρηστες ηλεκτρικές και ηλεκτρονικές συσκευές.

Μην απορρίπτετε με τα οικιακά απορρίμματα συσκευές που φέρουν το σύμβολο . Επιστρέψτε το προϊόν στην τοπική σας μονάδα ανακύκλωσης ή επικοινωνήστε με τη δημοτική αρχή.

[www.aeg.com/shop](http://www.aeg.com/shop)



156947741-A-422020



**AEG**