

UNITED®

ΦΡΑΠΙΕΡΑ ΕΓΧΕΙΡΙΔΙΟ ΧΡΗΣΗΣ



Μοντέλο: CM-60659

ΓΕΝΙΚΕΣ ΟΔΗΓΙΕΣ ΑΣΦΑΛΕΙΑΣ

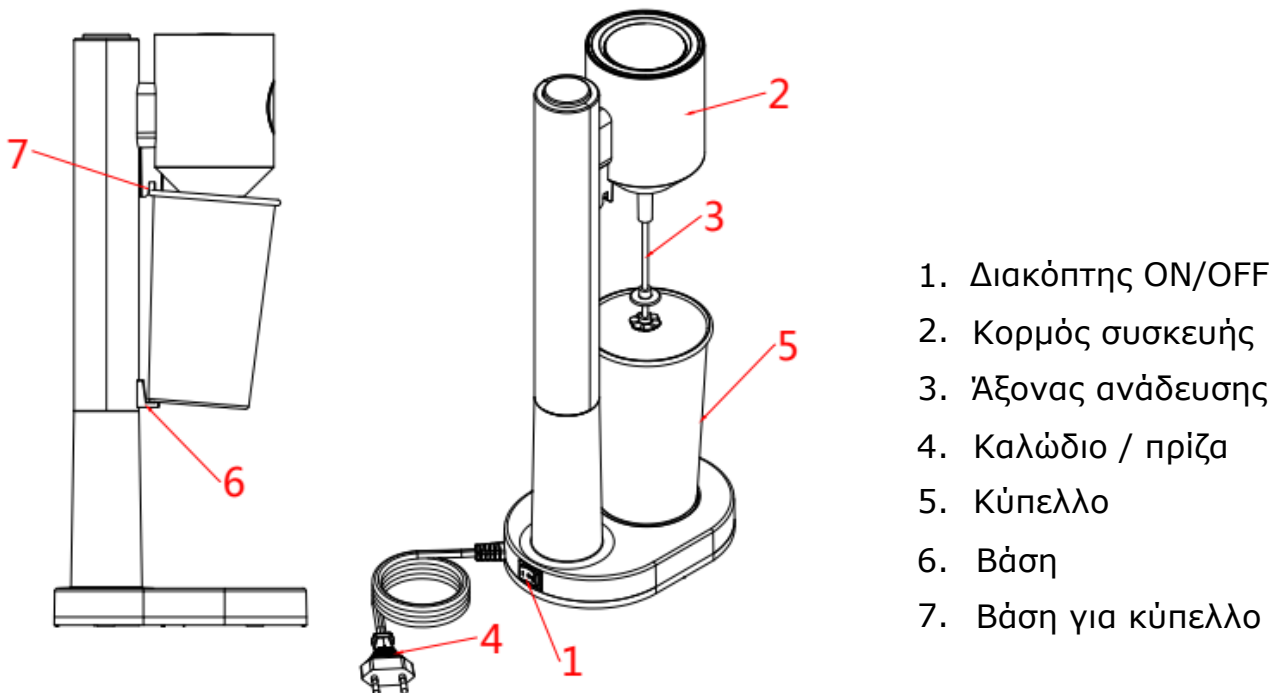
1. **Η συσκευή προορίζεται για αυστηρά οικιακή χρήση.** Οποιαδήποτε ευθύνη σε περίπτωση χρήσης διαφορετικής από αυτής που αναγράφεται στο εγχειρίδιο δε γίνεται αποδεκτή.
2. Η συσκευή κάνει για χρήση με καφέ, κοκτέιλς, σάλτσες, παιδική τροφή, μιλκ-σέικ, κτλ.
3. Μην χρησιμοποιείτε τη συσκευή σε περίπτωση που το καλώδιο φέρει σημάδια φθοράς ή βλάβης. Σε τέτοια περίπτωση επικοινωνείτε με εξειδικευμένο τεχνικό για την επιδιόρθωση της βλάβης καθώς υπάρχει σοβαρός κίνδυνος τραυματισμού ή ατυχήματος.
4. Χειριστείτε το καλώδιο ρεύματος με προσοχή. Πάντα να το πιάνετε από τη λαβή του και όχι από το σώμα του. Μην το τσακίζετε και μην ασκείτε επάνω του άσκοπη δύναμη.
5. Μην φέρνετε το καλώδιο σε επαφή με ζεστές ή καυτές επιφάνειες και μην το αφήνετε να κρέμεται από τις άκρες τραπεζιών ή πάγκων.
6. Μη βυθίζετε τη συσκευή σε νερό ή άλλα υγρά.
7. Μην κάνετε χρήση της συσκευής με βρεγμένα χέρια.
8. Μην κάνετε χρήση αξεσουάρ / εξαρτημάτων που δεν προτείνονται από τον κατασκευαστή. Υπάρχει κίνδυνος τραυματισμού ή βλάβης της συσκευής.
9. Η συσκευή πρέπει να αποσυνδέεται από την παροχή ρεύματος όταν δεν χρησιμοποιείται. Απενεργοποιείστε (θέση '0') και αποσυνδέστε από την παροχή ρεύματος πριν από τη μεταφορά, καθαρισμός ή συναρμολόγηση / αποσυναρμολόγηση της συσκευής.
10. Πριν αποσυνδέσετε από τη παροχή ρεύματος θέστε το διακόπτη στη θέση 0 /OFF.
11. Κατά τη διάρκεια λειτουργίας της συσκευής κρατάτε τα δάχτυλά σας ή οποιοδήποτε αντικείμενο όπως μαλλιά, μαγειρικά σκεύη, ρούχα, μακριά από τον περιστρεφόμενο άξονα.
12. Τα παιδιά θα πρέπει να επιβλέπονται ώστε να μην μπορούν να παίξουν με τη συσκευή.
13. Διαβάστε προσεκτικά τις οδηγίες χρήσης πριν από τη χρήση της συσκευής και φυλάξτε τις κάπου για μελλοντική χρήση.

14. Η συσκευή δεν προορίζεται για χρήση από άτομα ή παιδιά με μειωμένη φυσική, νοητική ή αισθητική ικανότητα, ή έλλειψη εμπειρίας ή γνώσης, εκτός και αν επιβλέπονται ή έχουν λάβει οδηγίες από άτομο υπεύθυνο για την ασφάλεια τους.
15. Παιδιά κάτω των 3 ετών θα πρέπει να μην πλησιάζουν τη συσκευή εκτός και αν επιβλέπονται συνεχώς.
Παιδιά άνω των 3 ετών και κάτω των 8, επιτρέπεται να ενεργοποιήσουν/απενεργοποιήσουν τη συσκευή, αφού όμως αυτή έχει εγκατασταθεί στο σημείο λειτουργίας της και έχουν δοθεί και τις έχουν κατανοήσει πλήρως, συγκεκριμένες οδηγίες, σχετικά με τη λειτουργία και τους κινδύνους της συσκευής, ή επιβλέπονται συνεχώς από ενήλικο άτομο.
Παιδιά από 3 ως 8 ετών δεν επιτρέπεται να συνδέουν τη συσκευή στην παροχή ρεύματος, να τη ρυθμίζουν, καθαρίζουν ή συντηρούν.

ΠΡΟΣΘΕΤΕΣ ΠΡΟΦΥΛΑΞΕΙΣ ΑΣΦΑΛΕΙΑΣ

1. Δάχτυλα ή/και ξένα αντικείμενα δεν πρέπει να μπαίνουν στο δοχείο ανάμειξης κατά τη λειτουργία.
2. Η λεπίδα είναι πολύ αιχμηρή. Χειριστείτε την με μεγάλη προσοχή.
3. Πάντοτε να βεβαιώνετε ότι η συσκευή στέκεται καλά στη θέση της προτού την θέσετε σε λειτουργία.
4. Γυρίστε το διακόπτη στη θέση "0" μετά από κάθε χρήση.
5. Μην αφήνετε τη συσκευή χωρίς επίβλεψη ενώ βρίσκεται σε λειτουργία.
6. Μη χρησιμοποιείτε αυτή τη συσκευή για οτιδήποτε άλλο εκτός από τη χρήση για την οποία προορίζεται.
7. Ποτέ μην λειτουργείτε τη συσκευή ενώ το κύπελλο είναι άδειο - μην αφαιρείτε το καπάκι του κύπελλου πριν σταματήσει τελείως η λεπίδα.
8. Αποσυνδέστε το φισ από την πρίζα όταν δεν χρησιμοποιείτε τη συσκευή, πριν τοποθετήσετε ή αφαιρέσετε εξαρτήματα και πριν από τον καθαρισμό της.
9. Αποφύγετε την επαφή με τα κινούμενα μέρη της συσκευής.
10. **Προειδοποίηση:** Απαιτείται προσοχή κατά το χειρισμό των λεπίδων, ειδικά όταν πρέπει να καθαριστεί η λεπίδα.

ΓΝΩΡΙΖΟΝΤΑΣ ΤΗ ΣΥΣΚΕΥΗ ΣΑΣ



ΠΡΟΦΥΛΑΞΕΙΣ ΚΑΙ ΧΑΡΑΚΤΗΡΙΣΤΙΚΑ

- Βεβαιωθείτε πως ο διακόπτης είναι στη θέση "0" πριν τοποθετήσετε το φινι στην πρίζα.
- Γυρίστε το διακόπτη στη θέση "I" ή στη θέση "II".
- Ρίξτε γάλα στο πλαστικό κύπελλο.
- Προσθέστε σκόνη με γεύση Milkshake και ζάχαρη (ή οποιαδήποτε άλλα συστατικά προτιμάτε) στο μείγμα.
- Τοποθετήστε το κύπελλο ανάμεσα στη βάση για το κύπελλο (7) και τη βάση (6).
- Η συσκευή δε θα πρέπει να λειτουργεί περισσότερο από 1 λεπτό για κάθε παρασκευή.
Αυτό θα εξασφαλίσει τα επιθυμητά αποτελέσματα.
- Γυρίστε το διακόπτη στη θέση "0" και αφήστε τη συσκευή να κρυώσει για περίπου 2 λεπτά.
- Διατηρείτε πάντα τη συσκευή στεγνή.

ΠΡΙΝ ΤΗ ΧΡΗΣΗ

1. Βεβαιωθείτε ότι θα απορίψετε τη συσκευασία με το σωστό τρόπο. Κρατήστε τις πλαστικές σακούλες μακριά από βρέφη ή παιδιά.
2. Μετά από την αποσυσκευασία της συσκευής, καθαρίστε την με ένα ελαφρώς υγρό μαλακό πανί.
3. Μη βυθίζετε ποτέ τη συσκευή σε νερό για τον καθαρισμό της.
4. Βεβαιωθείτε ότι το δίκτυο παροχής ρεύματος που χρησιμοποιείτε είναι συμβατό με αυτό που αναγράφεται στην ετικέτα της συσκευής.
5. Τοποθετείστε τη συσκευή σε επίπεδη, στερεή και στεγνή επιφάνεια.
6. Βεβαιωθείτε ότι όλα τα μέρη της συσκευής είναι σωστά τοποθετημένα.
7. Μην ενεργοποιείτε τη συσκευή χωρίς να υπάρχει ποτήρι ή κύπελο στον αναδευτήρα.
8. Πριν κάνετε χρήση της συσκευής ξετυλίξτε πλήρως το καλώδιο ρεύματος και βεβαιωθείτε ότι δεν φέρει σημάδια φθοράς.
9. Μην υπερβαίνετε το 1 λεπτό συνεχούς λειτουργίας της συσκευής. Αφήστε 10 λεπτά τη συσκευή μεταξύ των χρήσεων ώστε να κρυώσει.

ΚΑΘΑΡΙΣΜΟΣ ΤΗΣ ΣΥΣΚΕΥΗΣ

- Πριν τον καθαρισμό η συσκευή θα πρέπει να είναι εκτός παροχής ρεύματος και ο διακόπτης λειτουργίας στη θέση "0".
- Μην εισάγετε τη συσκευή σε νερό ή άλλο υγρό. Απλά σκουπίστε με ελαφρώς υγρό μαλακό πανί.
- Για καθαρισμό του αναδευτήρα, εισάγετε νερό στο κύπελο και λειτουργείστε τη συσκευή με τον αναδευτήρα εντός του νερού για μερικά δευτερόλεπτα.
- Μην αποθηκεύετε τη συσκευή αμέσως μετά τη χρήση καθότι μπορεί να είναι ακόμα ζεστή. Αφήστε τη να κρυώσει για λίγο και μετά αποθηκεύστε σε ασφαλές μέρος.

ΑΠΟΘΗΚΕΥΣΗ

- Αποθηκεύσετε μόνο αφότου έχει κρυώσει η συσκευή.
- Όταν δεν χρησιμοποιείται η συσκευή φυλάξτε την σε ξερό, ασφαλές μέρος μακριά από πρόσβαση από παιδιά.

ΠΡΟΣΟΧΗ!

- Μην τοποθετείτε τη συσκευή κοντά σε φούρνους γκαζιού, ηλεκτρικούς φούρνους ή φούρνους μικροκυμάτων. Κρατάτε η συσκευή μακριά από πηγές θερμότητας ή φλόγας.
- Η συσκευή θα πρέπει να χρησιμοποιείται από ενήλικες.
- Πάντα να επιβλέπετε τη συσκευή όταν βρίσκεται σε λειτουργία.
- Πάντα να αφήνετε ελεύθερο χώρο γύρω από τη συσκευή όταν βρίσκεται σε λειτουργία. Μην την τοποθετείτε κοντά σε εύφλεκτα υλικά όπως μαξιλάρια, υφάσματα, κουρτίνες κτλ.
- Μην ανακατεύετε ζεστό λάδι ή λοιπά ζεστά υγρά.
- Μην ανακατεύετε λίπος.
- Μην προσθέτετε υλικά στο κύπελο ενώ η συσκευή βρίσκεται σε λειτουργία και έχετε ήδη υλικά που ανακατεύετε.
- Μην μετακινείτε τη συσκευή ενώ αυτή βρίσκεται σε λειτουργία.

ΣΗΜΕΙΩΣΗ:

Η συσκευή απαγορεύεται να χρησιμοποιηθεί σε συνδυασμό με οποιοδήποτε χρονοδιακόπτη ή τηλεχειριστήριο.

ΣΥΜΒΟΥΛΕΣ

- Μην γεμίζετε το κύπελο παραπάνω από τις ενδείξεις.
- Για περισσότερο όγκο, χρησιμοποιήστε γάλα με χαμηλά λιπαρά, καθώς το πλήρες γάλα δεν αφρίζει όσο το γάλα με χαμηλά λιπαρά.
- Το παγωτό και τα φρούτα που προστίθενται θα αυξήσουν τον όγκο του milk shake.
- Χρησιμοποιείτε κρύα συστατικά, αυτό θα προσθέσει μέγιστο όγκο στα ροφήματά σας.

ΣΗΜΕΙΩΣΗ ΓΙΑ ΤΗΝ ΑΝΑΚΥΚΛΩΣΗ



Το προϊόν UNITED έχει σχεδιαστεί και κατασκευαστεί με υλικά υψηλών προδιαγραφών και εξαρτήματα που μπορούν να ανακυκλωθούν και να ξαναχρησιμοποιηθούν.

Το σύμβολο υποδεικνύει ότι η ηλεκτρικές και ηλεκτρονικές συσκευές, στο τέλος της ζωής τους, θα πρέπει να μεταφέρονται σε ειδικούς χώρους απορριμμάτων, ξεχωριστά

από τα σκουπίδια του σπιτιού σας.

Παρακαλούμε, ρωτήστε τον τοπικό σας δήμο για τον χώρο απόρριψης ηλεκτρικών και ηλεκτρονικών συσκευών ή για τοποθεσία απόρριψης συσκευών προς ανακύκλωση.

Στις χώρες της Ευρωπαϊκής Ένωσης, υπάρχουν σημεία συγκέντρωσης χρησιμοποιημένων ηλεκτρικών και ηλεκτρονικών συσκευών.

Παρακαλούμε βοηθήστε μας να προστατέψουμε το περιβάλλον που ζούμε!

ΔΗΛΩΣΗ ΣΥΜΜΟΡΦΩΣΗΣ

Με την παρούσα, η Αμοιρίδης-Σαββίδης Α.Ε. δηλώνει ότι η παρούσα συσκευή συμμορφώνεται προς τις ουσιώδεις απαιτήσεις και τις λοιπές διατάξεις των παρακάτω οδηγιών:

EMC-Directive: 14 / 30 / EU

Low Voltage Directive: 14 / 35 / EU

CE Marking: 93 / 68 / EEC

RoHS Directive: 11 / 65 / EU & 15 / 863 / EU

Αντίγραφο της Δήλωσης Συμμόρφωσης υπάρχει στο:

www.united-electronics.gr



ΑΠΟΚΛΕΙΣΤΙΚΟΣ ΑΝΤΙΠΡΟΣΩΠΟΣ

Αμοιρίδης – Σαββίδης Α.Ε.

17ης Νοεμβρίου 87Α

Τ.Κ. 55535 Πυλαία - Θεσσαλονίκη

T: 2310944944 | F: 2310944940

www.amiridis-savvidis.gr

www.united-electronics.gr