



BOSCH

Register your
new device on
MyBosch now and
get free benefits:
[bosch-home.com/
welcome](https://bosch-home.com/welcome)



Πλήρως αυτόματη καφετιέρα espresso

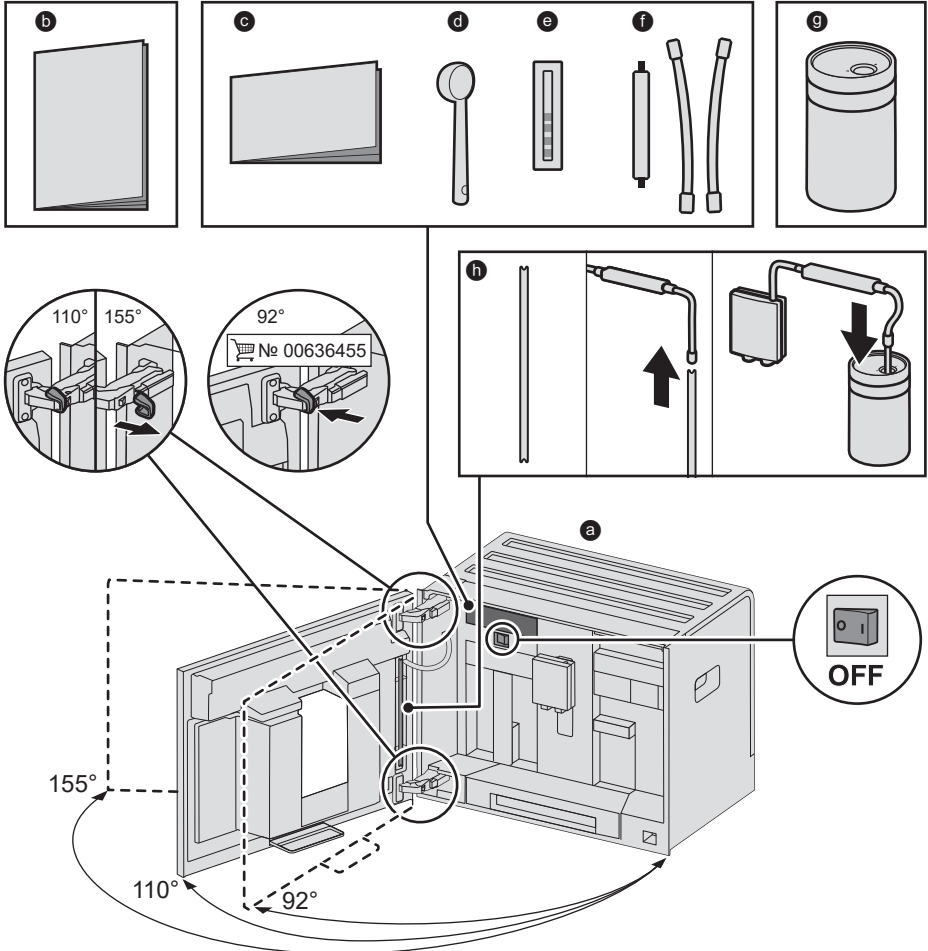
CTL636E.6

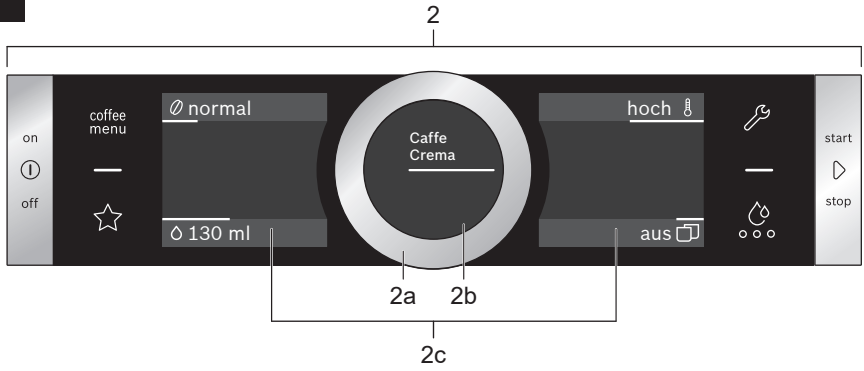
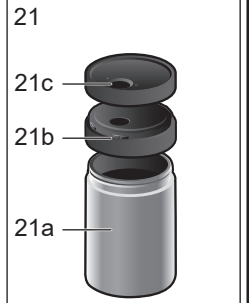
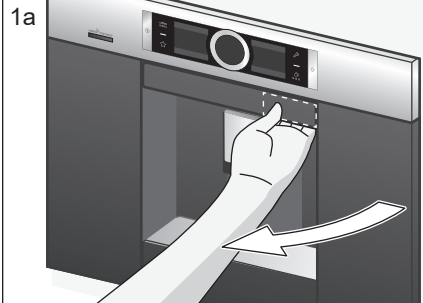
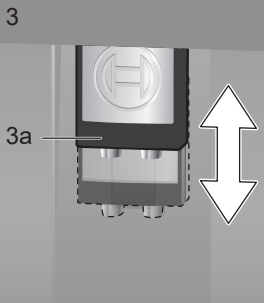
CTL836E.6

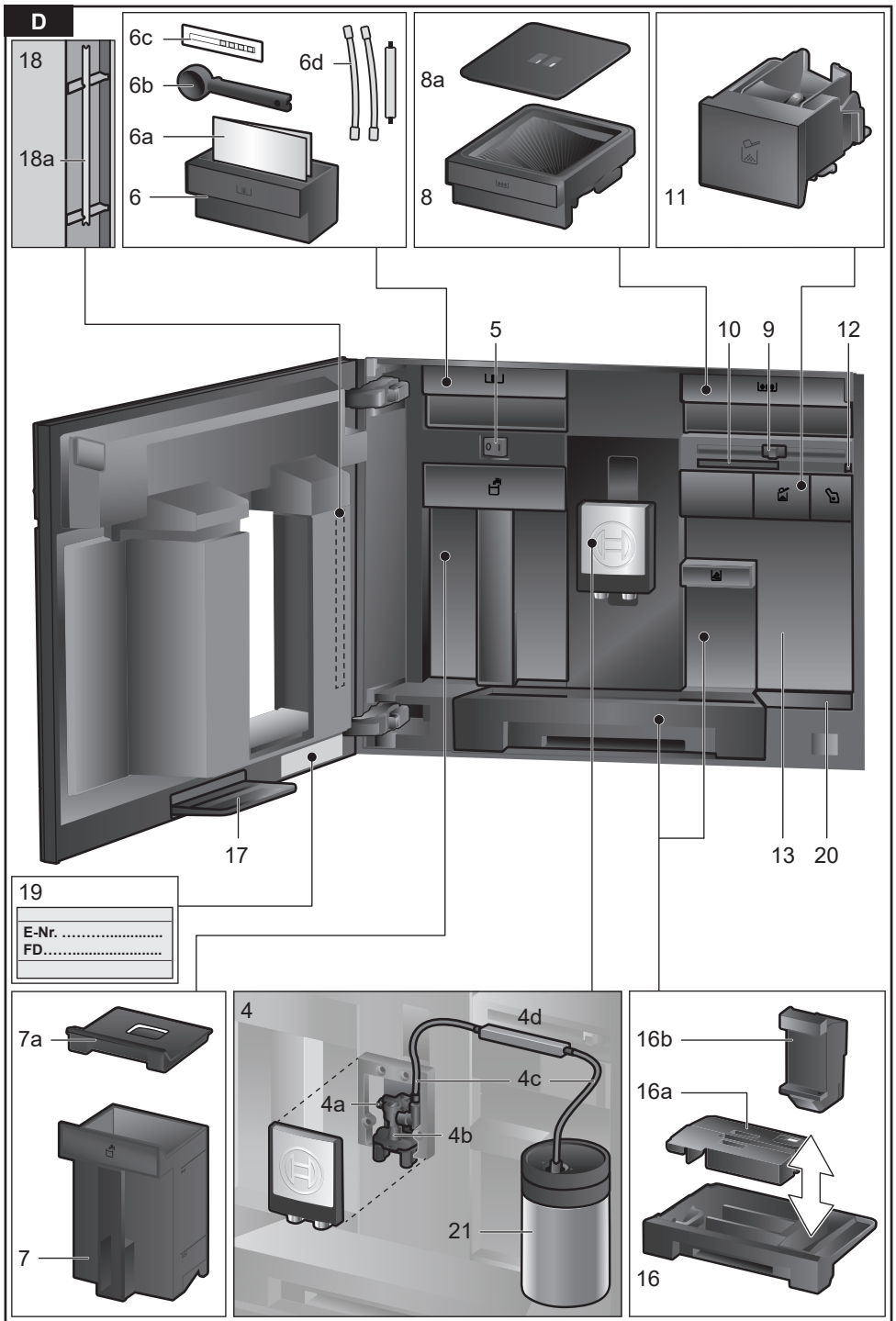
[e]

Οδηγίες χρήσης

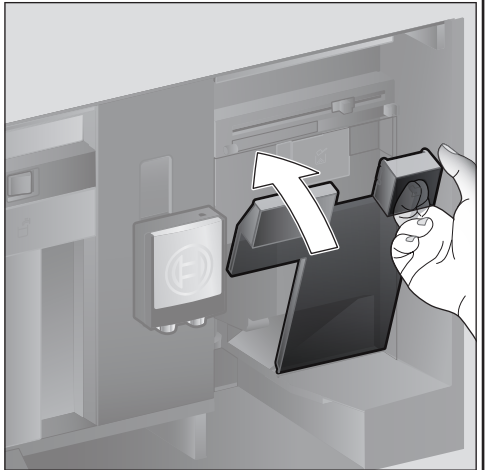
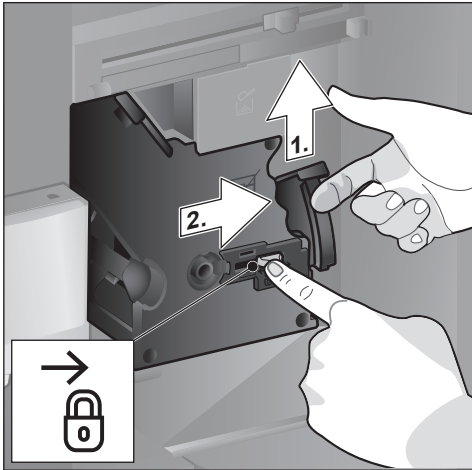
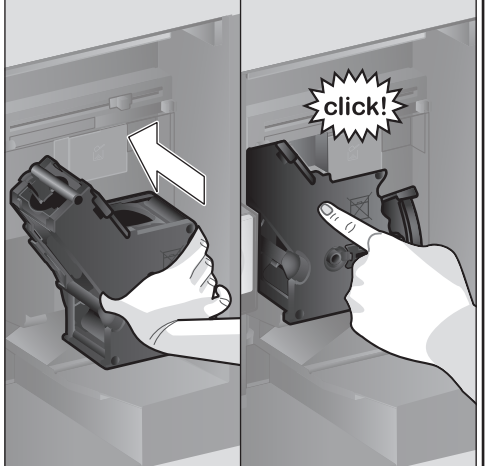
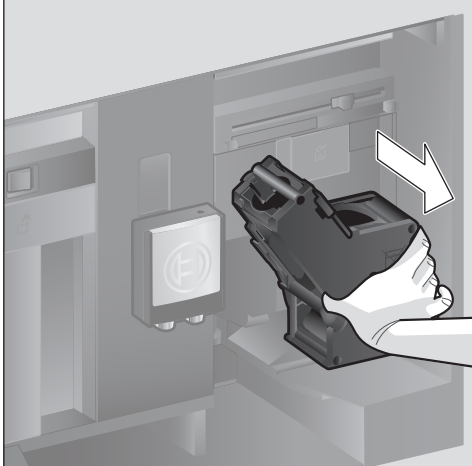
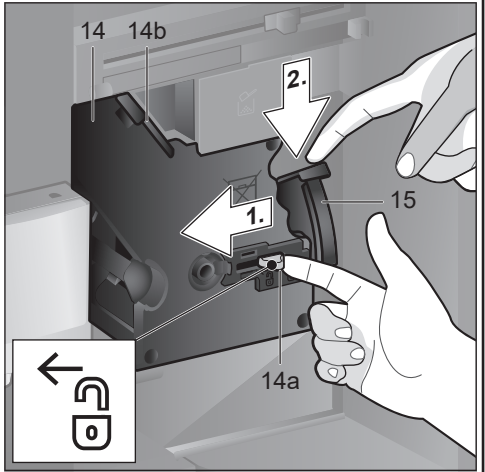
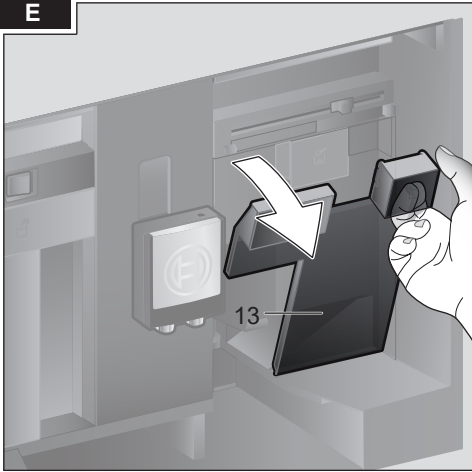
Πλήρως αυτόματη καφετιέρα espresso

A**Υλικά παράδοσης (βλέπε στη σελίδα 6)**

B**C**



E



Περιεχόμενα

Υλικά παράδοσης (για χρήση).....	6
Συγχαρητήρια.....	7
Χρήση σύμφωνα με το σκοπό προορισμού	8
Σημαντικές υποδείξεις ασφαλείας	8
Με μια ματιά	10
Στοιχεία χειρισμού	10
Θέση σε λειτουργία	11
Πεδίο χειρισμού.....	13
Παρασκευή ροφήματος.....	14
Παρασκευή με κόκκους καφέ.....	16
Παρασκευή με γάλα	16
Παρασκευή με αλεσμένο καφέ.....	18
Λήψη καυτού νερού	18
Εξατομικευμένα ροφήματα.....	19
Ρύθμιση του βαθμού άλεσης	20
Ασφάλεια για παιδιά.....	20
Μενού.....	20
Home Connect	22
Φροντίδα και καθημερινός καθαρισμός	26
Προγράμματα σέρβις	30
Συμβουλές για την εξοικονόμηση ενέργειας	33
Αντιπαγετική προστασία	33
Φύλαξη εξαρτημάτων	33
Εξαρτήματα	33
Απόσυρση.....	33
Επιλύστε μόνοι σας απλά προβλήματα.....	34
Τεχνικά στοιχεία.....	38

Υλικά παράδοσης (για χρήση)

(βλέπε εικόνα **A**)

- a** Πλήρως αυτόματη μηχανή καφέ
- b** Οδηγίες χρήσης
- c** Σύντομες οδηγίες
- d** Κουτάλι αλεσμένου καφέ
- e** Ταινία μέτρησης σκληρότητας νερού
- f** Εύκαμπτος σωλήνας γάλακτος (σετ)
- g** Δοχείο γάλακτος
- h** Σωλήνας αναρρόφησης

Συγχαρητήρια...

...για την αγορά αυτής της πλήρως αυτόματης μηχανής καφέ! Αγοράσατε μια υψηλής ποιότητας και μοντέρνα συσκευή κουζίνας. Συνδυάζει την καινοτομική τεχνολογία, ένα μεγάλο αριθμό λειτουργιών και άνεση χειρισμού. Έτσι μπορείτε να παρασκευάζετε φρέσκα πολύ εύκολα και γρήγορα διάφορα εύγευστα ζεστά ροφήματα - είτε πρόκειται για ένα δυνατό εσπρέσο, ένα καπουτσίνο με κρέμα, ένα ελαφρύ Latte Macchiato ή καφέ με γάλα ή ένα παραδοσιακό φλιτζάνι καφέ. Ταυτόχρονα η συσκευή σας προσφέρει αρκετές δυνατότητες για να την προσαρμόσετε στις δικές σας επιθυμίες. Ταυτόχρονα η συσκευή σας προσφέρει αρκετές δυνατότητες για να την προσαρμόσετε στις δικές σας επιθυμίες.

Για να μπορέσετε να χρησιμοποιήσετε αξιόπιστα και με ασφάλεια την πλήρως αυτόματη μηχανή καφέ με όλες τις δυνατότητες και τις λειτουργίες της, σας παρακαλούμε να εξοικειωθείτε με τα εξαρτήματά της, τις λειτουργίες, τις ενδείξεις και τα στοιχεία χειρισμού. Αυτές οι οδηγίες χρήσης θα σας φανούν χρήσιμες. Αφιερώστε λίγο χρόνο και διαβάστε αυτές τις οδηγίες πριν θέσετε σε λειτουργία τη συσκευή.

Σχετικά με τη χρήση αυτών των οδηγιών χρήσης

Στις πρώτες σελίδες αυτών των οδηγιών θα βρείτε αριθμημένες απεικονίσεις της συσκευής, στις οποίες θα γίνεται συχνά παραπομπή.

Παράδειγμα: Μονάδα παρασκευής (15)

Οι ενδείξεις οθόνης και τα σύμβολα απεικονίζονται ομοίως με ειδικό τρόπο σε αυτές τις οδηγίες. Έτσι μπορείτε να αναγνωρίζετε ότι πρόκειται για κείμενα ή σύμβολα, τα οποία εμφανίζονται ή έχουν τυπωθεί επάνω στη συσκευή.

Ενδείξεις στην οθόνη:

«Εσπρέσο»

Πλήκτρα και στοιχεία χειρισμού στην οθόνη:

[>]

Η συσκευή συνοδεύεται από σύντομες οδηγίες στις οποίες μπορείτε να ανατρέξετε για να δείτε γρήγορα τις σημαντικότερες λειτουργίες. Μπορεί να φυλαχτεί στη θήκη εξαρτημάτων της συσκευής.

Χρήση σύμφωνα με το σκοπό προορισμού

Μετά την αφαίρεση από τη συσκευασία, ελέγξτε τη συσκευή. Σε περίπτωση ζημιάς κατά τη μεταφορά μην την συνδέσετε.

Αυτή η συσκευή προορίζεται μόνο για την οικιακή χρήση και το οικιακό περιβάλλον.

Χρησιμοποιείτε τη συσκευή μόνο σε εσωτερικούς χώρους, σε θερμοκρασία δωματίου και σε υψόμετρο μέχρι 2000 m πάνω από τη στάθμη της θάλασσας.

Σημαντικές υποδείξεις ασφαλείας

Διαβάστε παρακαλώ προσεκτικά τις οδηγίες χρήσης, συμμορφωθείτε μ' αυτές και φυλάξτε τις! Η συσκευή θα πρέπει να συνοδεύεται από τις παρούσες οδηγίες όταν παραδίδεται σε έναν άλλο χρήστη.

Αυτή η συσκευή μπορεί να χρησιμοποιηθεί από παιδιά από 8 ετών και πάνω και από άτομα με περιορισμένες φυσικές, αισθητήριες ή πνευματικές ικανότητες ή με ανεπαρκή εμπειρία και/ή ανεπαρκείς γνώσεις, όταν επιτηρούνται ή έχουν ενημερωθεί σχετικά με την ασφαλή χρήση της συσκευής και έχουν κατανοήσει τους πιθανούς από τη χρήση της συσκευής κινδύνους. Τα παιδιά κάτω των 8 ετών πρέπει να κρατιούνται μακριά από τη συσκευή και το ηλεκτρικό καλώδιο σύνδεσης και δεν επιτρέπεται να χειριστούν τη συσκευή.

Τα παιδιά δεν επιτρέπεται να παίζουν με τη συσκευή.

Ο καθαρισμός και η συντήρηση μέσω χρήστη δεν επιτρέπεται να γίνεται από παιδιά, εκτός εάν αυτά είναι 8 ετών και πάνω και επιτηρούνται.

Προειδοποίηση Κίνδυνος ηλεκτροπληξίας!

- Η συσκευή επιτρέπεται να συνδεθεί σε ένα δίκτυο εναλλασσομένου ρεύματος μόνο μέσω μιας πρίζας, εγκατεστημένης σύμφωνα με τους κανονισμούς. Εξασφαλίστε, ότι το σύστημα αγωγών προστασίας (γείωση) της ηλεκτρικής εγκατάστασης του σπιτιού έχει εγκατασταθεί σύμφωνα με τους κανονισμούς.
- Συνδέστε και χρησιμοποιείτε τη συσκευή μόνο σύμφωνα με τα στοιχεία στην πινακίδα τύπου.
- Χρησιμοποιείτε τη συσκευή μόνο, όταν το ηλεκτρικό καλώδιο και η συσκευή δεν παρουσιάζουν καμία ζημιά.
- Για την αποτροπή κινδύνων, οποιοσδήποτε επισκευές σε αυτήν τη συσκευή πρέπει να εκτελούνται από το τμήμα εξυπηρέτησης πελατών μας.
- Όταν το καλώδιο σύνδεσης στο δίκτυο του ρεύματος αυτής της συσκευής υποστεί ζημιά, πρέπει να αντικατασταθεί από ένα ειδικό ηλεκτρικό καλώδιο σύνδεσης, το οποίο διατίθεται από το σέρβις πελατών της εταιρείας μας.
- Μη βυθίζετε τη συσκευή ή το ηλεκτρικό καλώδιο ποτέ σε νερό.

- Σε περίπτωση βλάβης τραβήξτε αμέσως το φισ από την πρίζα ή διακόψτε την τάση του δικτύου.
- Δεν επιτρέπεται να χυθεί καθόλου υγρό πάνω στη βυσματούμενη σύνδεση της συσκευής.
- Προσέξτε τις ειδικές υποδείξεις για τον καθαρισμό στις οδηγίες.

⚠ Προειδοποίηση Κίνδυνος λόγω μαγνητισμού!

Η συσκευή περιέχει μόνιμους μαγνήτες, οι οποίοι μπορεί να επηρεάσουν αρνητικά τα ηλεκτρονικά στοιχεία εμφύτευσης, π.χ. βηματοδότες καρδιάς ή αντλίες ινσουλίνης. Οι φορείς ηλεκτρονικών στοιχείων εμφύτευσης παρακαλούνται να διατηρούν μια ελάχιστη απόσταση 10 cm από την μπροστινή πλευρά της συσκευής και σε περίπτωση αφαίρεσης από τα ακόλουθα εξαρτήματα: Δοχείο γάλακτος, σύστημα γάλακτος, δοχείο νερού και μονάδα παρασκευής.

⚠ Προειδοποίηση Κίνδυνος ασφυξίας!

- Μην αφήνετε τα παιδιά να παίζουν με το υλικό συσκευασίας.
- Φυλάξτε με ασφάλεια τα μικροαντικείμενα, μπορεί να καταποθούν.

⚠ Προειδοποίηση Κίνδυνος τραυματισμού!

- Μην βάζετε τα χέρια σας στο μύλο άλεσης.
- Κατά το κλείσιμο της πόρτας προσέξτε τα δάκτυλά σας.

- Η λάθος χρήση της συσκευής μπορεί να οδηγήσει σε τραυματισμούς.

⚠ Προειδοποίηση Κίνδυνος εγκαυμάτων!

- Το στόμιο εξόδου του ροφήματος ζεσταίνεται πάρα πολύ. Αφήστε τη συσκευή να κρυώσει μετά τη χρήση και μετά αγγίξτε την.
- μπορεί να είναι ακόμη καυτές για λίγο χρόνο.
- Τα φρεσκοπαρασκευασμένα ροφήματα είναι πάρα πολύ καυτά. Όταν χρειάζεται, αφήστε τα λίγο να κρυώσουν.

⚠ Προειδοποίηση Κίνδυνος ζεματίσματος (Home Connect)!

Σε περίπτωση τηλε-εκκίνησης χωρίς επιτήρηση μπορεί να προκληθούν εγκαύματα σε τρίτους, σε περίπτωση που κατά τη διάρκεια της λήψης του ροφήματος απλώσουν τα χέρια τους κάτω από το στόμιο εκροής του καφέ. Γι' αυτό βεβαιωθείτε, ότι σε περίπτωση μιας τηλε-εκκίνησης χωρίς επιτήρηση δεν τίθεται σε κίνδυνο κανένα άτομο, ιδιαίτερα κανένα παιδί, ούτε υπάρχει κίνδυνος υλικών ζημιών.

⚠ Προειδοποίηση Κίνδυνος πυρκαγιάς!

- Η συσκευή ζεσταίνεται πολύ.
- Μη λειτουργείτε τη συσκευή ποτέ σε περίπτωση κλεισμένης πόρτας ντουλάπας.
- Η πόρτα της ντουλάπας πρέπει κατά τη διάρκεια της λειτουργίας να είναι ανοιχτή.

Με μια ματιά

(Βλέπε εικόνες Β έως Ε)

- 1 **Πόρτα συσκευής**
 - a Κοίλωμα λαβής
(για άνοιγμα της πόρτας)
 - b Λαμαρίνα σταξίματος
- 2 **Πεδίο χειρισμού (δείτε επόμενη σελίδα)**
 - a Δακτύλιος χειρισμού
 - b Οθόνη πληροφοριών
 - c Οθόνη αφής (αριστερά και δεξιά)
- 3 **Σύστημα εκροής (καφές, γάλα, καυτό νερό), ρυθμιζόμενο στο ύψος**
 - a Κάλυμμα
- 4 **Σύστημα γάλακτος**
 - a Ελατηριωτός μοχλός
 - b Στόμιο εξόδου του ροφήματος
(επάνω μέρος, κάτω μέρος)
 - c Εύκαμπτος σωλήνας γάλακτος
(2 τεμάχια)
 - d Εξάρτημα σύνδεσης, μέταλλο
(για μαγνητικό στήριγμα)
- 5 **Διακόπτης ρεύματος [Ο/Ι]**
(τροφοδοσία ρεύματος)
- 6 **Θήκη εξαρτημάτων**
(για σύντομες οδηγίες και εξαρτήματα)
 - a Σύντομες οδηγίες
 - b Κουτάλι αλεσμένου καφέ
 - c Ταϊνία μέτρησης της σκληρότητας του νερού
 - d Εύκαμπτος σωλήνας γάλακτος (σετ) μ
- 7 **Δοχείο νερού, αποσπώμενο**
 - a Καπάκι για το δοχείο νερού
- 8 **Δοχείο κόκκων καφέ, αποσπώμενο**
 - a Καπάκι για το δοχείο κόκκων καφέ
- 9 **Συρόμενο πλήκτρο για τη ρύθμιση του βαθμού άλεσης**
- 10 **Μαγνητικό στήριγμα**
(για το εξάρτημα σύνδεσης)
- 11 **Θήκη αλεσμένου καφέ**
(αλεσμένος καφές / δισκίο καθαρισμού)
- 12 **Στήριγμα**
(για τον εύκαμπτο σωλήνα γάλακτος)
- 13 **Προστατευτικό κάλυμμα**
(για τη μονάδα παρασκευής)

14 Μονάδα παρασκευής

- a Ασφάλιση
- b Κάλυμμα

15 Μοχλός απόρριψης

16 Δίσκος στάλαξης, αφαιρούμενος

- a Κάλυμμα δίσκου στάλαξης

17 Λεκάνη συλλογής

18 Στήριγμα

- a Σωλήνας αναρρόφησης

19 Πινακίδα τύπου (αρ. E, FD)

20 Επιφάνεια εναπόθεσης με αισθητήρα (για το δοχείο του γάλακτος)

21 Δοχείο γάλακτος

- a Δοχείο ανοξειδωτου χάλυβα
- b Καπάκι κάτω μέρος
- c Καπάκι επάνω μέρος

i Περισσότερες πληροφορίες για τη συσκευή, π.χ. πώς μπορεί να αλλάξει η γωνία ανοίγματος της πόρτας, θα βρείτε στις συνημμένες οδηγίες τοποθέτησης.

Στοιχεία χειρισμού

Η συσκευή διαθέτει ένα κατανοητό μενού για να καταστεί ο χειρισμός όσο το δυνατόν απλούστερος και να είναι διαθέσιμος ένας μεγάλος αριθμός λειτουργιών. Έτσι με λίγα βήματα χειρισμού μπορεί κανείς να επιλέξει από ένα μεγάλο αριθμό δυνατοτήτων.

Διακόπτης ρεύματος [Ο/Ι]

Με το διακόπτη ρεύματος [Ο/Ι] (ανοίξτε γι' αυτό την πόρτα) ενεργοποιείται ή απενεργοποιείται εντελώς η συσκευή (η παροχή ρεύματος διακόπτεται).

i **Σημαντικό:** Μην πατάτε το διακόπτη του ρεύματος κατά τη διάρκεια της λειτουργίας. Απενεργοποιήστε τη συσκευή, αφού πρώτα περάσει στη λειτουργία εξοικονόμησης ενέργειας, για να ξεπλυθεί αυτόματα.

Πεδίο χειρισμού (πεδίο αφής)

i **Σημαντικό:** Σε αυτές τις οδηγίες χρήσης περιγράφονται διάφορα μοντέλα. Σε μερικά μοντάλα [⓪] και [▷] είναι στοιχεία οθόνης αφής.

[①] on/off

Πατώντας το [①], ενεργοποιείται η συσκευή ή περνά στη λειτουργία εξοικονόμησης ενέργειας. Σε αυτή την περίπτωση ξεπλένεται η συσκευή αυτόματα.

Η συσκευή δεν ξεπλένεται, όταν:

- Κατά την ενεργοποίηση είναι ακόμη ζεστή.
- Πριν την απενεργοποίηση δεν ελήφθη καθόλου καφέ.

Η συσκευή είναι σε ετοιμότητα λειτουργίας μόλις εμφανιστούν στην οθόνη τα σύμβολα για την επιλογή ροφήματος.

[▷] start/stop

Πατώντας το [▷] ξεκινά η παρασκευή ροφήματος ή ένα πρόγραμμα σέρβις. Πατώντας ξανά το [▷] στη διάρκεια της παρασκευής ροφήματος σταματά πρόωρα η λήψη.

Στο πεδίο χειρισμού υπάρχουν τέσσερα πεδία μενού, τα οποία μπορεί να ενεργοποιηθούν αγγίζοντάς τα.

Το ενεργοποιημένο πεδίο μενού ανάβει κόκκινο.

[coffee menu]

Το [coffee menu] ανάβει, μόλις η συσκευή βρίσκεται σε λειτουργία. Μπορεί να επιλεγούν και να ληφθούν ροφήματα ή να αλλάξουν οι ρυθμίσεις των ροφημάτων.

[☆] MyCoffee

Αγγίζοντας το [☆], καλείται η επιλογή «Εξατομικευμένη παρασκευή ροφήματος». Οι προσωπικές ρυθμίσεις για τα ροφήματα καφέ μπορεί να αποθηκευτούν και να κληθούν (βλέπε στο κεφάλαιο «Εξατομικευμένα ροφήματα»).

[☞] Μενού

Αγγίζοντας το [☞], καλείται το μενού. Μπορούν να γίνουν ρυθμίσεις, να κληθούν πληροφορίες ή να συνδεθεί η συσκευή με το «Home Connect» (βλέπε στο κεφάλαιο «Μενού»).

[☼] Σέρβις

Αγγίζοντας το [☼], καλείται η επιλογή των προγραμμάτων σέρβις. Εκτελέστε το επιθυμητό πρόγραμμα, όπως περιγράφεται στο κεφάλαιο «Προγράμματα σέρβις».



Αγγίζοντας εκ νέου το [☞], [☼] ή [☆] εγκαταλείπεται ξανά το εκάστοτε μενού.

Δακτύλιος χειρισμού

Γυρίζοντας το δακτύλιο χειρισμού, γίνεται η πλοήγηση στη οθόνη ή αλλάζουν οι παράμετροι.

Οθόνη πληροφοριών

Στην στρογγυλή οθόνη εμφανίζονται το επιλεγμένο ρόφημα, οι ρυθμίσεις ή πληροφορίες.

Οθόνη αφής (αριστερά και δεξιά)

Ανάλογα με τη ρύθμιση στις δύο οθόνες αφής εμφανίζονται διάφορα πεδία. Αγγίζοντας ένα πεδίο, αυτό ενεργοποιείται, για την πραγματοποίηση ρυθμίσεων ή για την αλλαγή τιμών.

Θέση σε λειτουργία**Γενικά**

Γεμίστε τα αντίστοιχα δοχεία μόνο με καθαρό, **κρύο** νερό χωρίς ανθρακικό και αποκλειστικά με **ψημένους** κόκκους καφέ. Μη χρησιμοποιείτε καραμελωμένους κόκκους καφέ, κόκκους με γλάσο ή επεξεργασμένους με άλλα σακχαρώδη συστατικά. Αυτοί οι κόκκοι καφέ φράζουν τη μονάδα παρασκευής.



Η συσκευή πρέπει να είναι σωστά ενσωματωμένη και συνδεδεμένη σύμφωνα με τις συνημμένες οδηγίες τοποθέτησης, προτού να επιτραπεί η ενεργοποίηση και ο χειρισμός της.

Θέση της συσκευής σε λειτουργία

- Αφαιρέστε τις προστατευτικές μεμβράνες που υπάρχουν.



Σημαντικό: Χρησιμοποιείτε τη συσκευή μόνο σε προστατευόμενος από την παγωνιά χώρος. Σε περίπτωση που η συσκευή μεταφέρθηκε ή αποθηκεύτηκε σε θερμοκρασίες κάτω από τους 0 °C, περιμένετε τουλάχιστον 3 ώρες, προτού να θέσετε τη συσκευή σε λειτουργία.

- Πιάστε την πόρτα της συσκευής από το κοίλωμα λαβής και ανοίξτε την.
- Τραβήξτε έξω το δοχείο νερού, ξεπλύντε το και γεμίστε το με καθαρό, κρύο νερό μέχρι το μαρκάρισμα «max».
- Τοποθετήστε ξανά το δοχείο νερού μέχρι τέρμα.
- Αφαιρέστε το δοχείο κόκκων καφέ, προσθέστε κόκκους καφέ και τοποθετήστε το ξανά.
- Θέστε το διακόπτη ρεύματος στο [I] και κλείστε την πόρτα της συσκευής. Η συσκευή θερμαίνεται και ξεπλένεται. Το πεδίο χειρισμού ενεργοποιείται. Εμφανίζεται η ένδειξη «Γλώσσα».
- Γυρίστε το δακτύλιο χειρισμού με το δάκτυλο, επιλέξτε την επιθυμητή γλώσσα και αγγίξτε το πεδίο [Σκληρότητα νερού].

i Η σωστή ρύθμιση της σκληρότητας του νερού είναι σημαντική ώστε η συσκευή να επισημαίνει έγκαιρα πότε απαιτείται απασβέτωση. Η προ-ρυθμισμένη σκληρότητα του νερού είναι βαθμίδα 4. Εάν στο σπίτι είναι τοποθετημένη μια εγκατάσταση αποσκλήρυνσης του νερού, ρυθμίστε τη σκληρότητα του νερού στη βαθμίδα 3. Τη σκληρότητα του νερού μπορείτε να την πληροφορηθείτε επίσης από την εταιρεία ύδρευσης της περιοχής σας.

- Με τη συμπαραδιδόμενη δοκιμαστική ταινία διαπιστώστε τη σκληρότητα του νερού. Βυθίστε σύντομα την ταινία ελέγχου στο νερό και μετά από 1 λεπτό διαβάστε το αποτέλεσμα.

Βαθμίδα	Βαθμός σκληρότητας νερού	
	Γερμανική μέθοδος (°dH)	Γαλλική μέθοδος (°fH)
1	1-7	1-13
2	8-14	14-25
3	15-21	26-38
4	22-30	39-54

- Γυρίστε το δακτύλιο χειρισμού με το δάκτυλο και ρυθμίστε την εξακριβωμένη σκληρότητα του νερού.

- Εμφανίζεται αριστερά [Home Connect] και δεξιά [Ολοκλήρωση της προετοιμ.].
- Για να συνδέσετε πάλι τη συσκευή με το δίκτυο WLAN (οικιακό δίκτυο), αγγίξτε [Home Connect].
- Για να συνδέσετε αργότερα τη συσκευή με το δίκτυο WLAN, αγγίξτε [Ολοκλήρωση της προετοιμ.]. Οι ρυθμίσεις για τη γλώσσα και τη σκληρότητα του νερού είναι αποθηκευμένες.

i Σε περίπτωση επιλογής [Home Connect] διαβάστε παρακαλώ τη διεξοδική περιγραφή στο κεφάλαιο «Home Connect».

Η συσκευή είναι σε ετοιμότητα λειτουργίας, μόλις στην οθόνη εμφανίζονται τα σύμβολα των ροφημάτων και ανάβει το [coffee menu].

Σε κάθε λήψη ροφήματος ενεργοποιείται ο ενσωματωμένος ανεμιστήρας και μετά από μερικά λεπτά απενεργοποιείται ξανά. Κατά την πρώτη χρήση, μετά την εκτέλεση ενός προγράμματος σέρβις ή αν η συσκευή δεν χρησιμοποιούνταν για αρκετό χρονικό διάστημα, το πρώτο ρόφημα δεν έχει ακόμα το πλήρες άρωμα και δεν πρέπει να καταναλωθεί.

Μετά τη θέση σε λειτουργία της πλήρως αυτόματης μηχανής καφέ, μία σταθερή κρέμα με λεπτούς πόρους επιτυγχάνεται μετά τη λήψη μερικών φλιτζανιών.

Απενεργοποίησης συσκευής

- Πατήστε το [⏻]. Η συσκευή ξεπλένεται και περνά στη λειτουργία εξοικονόμησης ενέργειας.

Εξαιρέση: Όταν έχει ληφθεί μόνο καυτό νερό, απενεργοποιείται η συσκευή, χωρίς να ξεπλύνει.

- Για την πλήρη απενεργοποίηση της συσκευής, ανοίξτε την πόρτα της συσκευής και θέστε το διακόπτη του ρεύματος στο [O].



Σημαντικό: Μην πατάτε το διακόπτη του ρεύματος κατά τη διάρκεια της λειτουργίας. Απενεργοποιήστε τη συσκευή, αφού πρώτα περάσει στη λειτουργία εξοικονόμησης ενέργειας, για να ξεπλυθεί αυτόματα.

Η πλήρως αυτόματη μηχανή καφέ είναι προγραμματισμένη από το εργοστάσιο με τις στάνταρ ρυθμίσεις για ιδανική λειτουργία. Η συσκευή περνά μετά από έναν επιλεγμένο χρόνο αυτόματα στη λειτουργία εξοικονόμησης ενέργειας και ξεπλένεται (ρυθμιζόμενη διάρκεια, βλέπε «Απενεργοποίηση μετά από» στο κεφάλαιο «Μενού»).

Η συσκευή είναι εξοπλισμένη μ' έναν αισθητήρα. Εάν υπάρχει ένα δοχείο γάλακτος, εμφανίζεται στην οθόνη κατά την ενεργοποίηση της λειτουργίας εξοικονόμησης ενέργειας μια αντίστοιχη ένδειξη. Εάν στο δοχείο βρίσκεται γάλα, φυλάξτε το στο ψυγείο.

Πεδίο χειρισμού

Εμφανίζονται πληροφορίες ή πραγματοποιούνται ρυθμίσεις, αγγίζοντας την οθόνη αφής και το δακτύλιο χειρισμού.

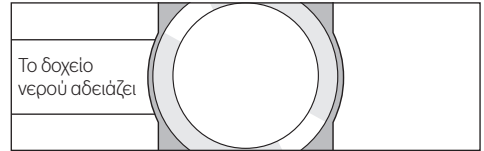
Ένδειξη

Στο πεδίο χειρισμού εμφανίζονται ροφήματα, ρυθμίσεις και δυνατότητες ρύθμισης που έχουν επιλεγεί, καθώς και μηνύματα για την κατάσταση λειτουργίας.

π.χ. Επιλογή ροφήματος



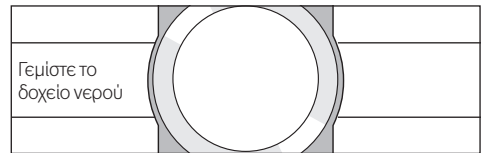
π.χ. Πληροφορίες



Οι πληροφορίες εξαφανίζονται μετά το χειρισμό της συσκευής ή μετά από σύντομο χρόνο. Η πληροφορία όμως παραμένει επάνω στην οθόνη στη μορφή ενός μικρού συμβόλου στην οθόνη πληροφοριών.

- Το δοχείο κόκκων καφέ αδειάζει
- Το δοχείο νερού αδειάζει
- Αλλάξτε το φίλτρο του νερού
- Εκτελέστε επειγόντως το πρόγραμμα καθαρισμού!
- Εκτελέστε επειγόντως το πρόγραμμα απασβέστωσης!
- Εκτελέστε επειγόντως το πρόγραμμα Calc'nClean!

Προτροπές για ενέργειες



i Όταν λάβει χώρα η απαραίτητη ενέργεια, π.χ. η πλήρωση του δοχείου νερού, αποκρύπτεται ξανά το αντίστοιχο μήνυμα και το σύμβολο.

Χειρισμός

Στο πεδίο χειρισμού, αγγίζοντας τα κείμενα ή τα σύμβολα σε συνδυασμό με την περιστροφή του δακτύλιου χειρισμού γίνεται η πλοήγηση (παράδειγμα βλέπε στο κεφάλαιο «Προσαρμογή ροφήματος»).

Αγγίζοντας τις οθόνες αφής ηχείο ένα ηχητικό σήμα. Το ηχητικό σήμα μπορεί να ενεργοποιηθεί και να απενεργοποιηθεί (βλέπε στο κεφάλαιο «Μενού – Ήχοι πλήκτρων»).

Παρασκευή ροφήματος

Αυτή η πλήρως αυτόματη μηχανή καφέ μπορεί να λειτουργήσει με κόκκους καφέ ή με αλεσμένο καφέ (όχι στιγμιαίος καφέ). Σε περίπτωση χρήσης με κόκκους καφέ, τότε αλέθεται φρέσκος καφέ για κάθε διαδικασία παρασκευής. Για μια ιδανική ποιότητα, φυλάγετε τους κόκκους του καφέ σε δροσερό μέρος και σε κλειστή συσκευασία.

i **Σημαντικό:** Προσθέτετε καθημερινά καθαρό, κρύο νερό χωρίς ανθρακικό στο δοχείο νερού. Για τη σωστή λειτουργία της συσκευής πρέπει να υπάρχει πάντοτε αρκετό νερό στο δοχείο νερού.

Συμβουλή: Προθερμάνετε το(τα) φλιτζάνι(α), κυρίως τα μικρά φλιτζάνια εσπρέσο με χοντρό τοίχωμα π.χ. με καυτό νερό.

i Σε ορισμένες ρυθμίσεις, ο καφέ παρασκευάζεται σε δύο στάδια (βλέπε στο κεφάλαιο «Aroma Double Shot» και «Δύο φλιτζάνια ταυτόχρονα»). Περιμένετε μέχρι να ολοκληρωθεί πλήρως η διαδικασία.

Επιλογή ροφήματος

Γυρίζοντας το δακτύλιο χειρισμού μπορεί να επιλεγούν διάφορα ροφήματα: Το σύμβολο και η ονομασία του επιλεγμένου ροφήματος εμφανίζονται στην οθόνη πληροφοριών στη μέση.

Οι τρέχουσες ρυθμισμένες τιμές, π.χ. για δύναμη καφέ και θερμοκρασία καφέ, εμφανίζονται στις οθόνες αφής αριστερά και δεξιά.



Τα ακόλουθα ροφήματα μπορεί να επιλεγούν:

Ριστρότο
Εσπρέσο
Εσπρέσο Macchiato
Caffe Crema
Καπουτσινο
Latte Macchiato
Καφέ με γάλα
Αφρόγαλα
Ζεστό γάλα
Καυτό νερό

Το επιλεγμένο ρόφημα μπορεί να παρασκευαστεί απευθείας με τις προρρυθμισμένες τιμές ή να προσαρμοστεί προηγουμένως στην ξεχωριστή ρύθμιση της γεύσης.

i Όταν η συσκευή είναι συνδεδεμένη με το Home Connect, μπορούν να επιλεγούν και να προσαρμοστούν στην εφαρμογή (App) επιπλέον ροφήματα από το «Coffeeworld». Το τελευταίο επιλεγμένο στην εφαρμογή (App) ρόφημα «Coffeeworld» εμφανίζεται στην οθόνη ενδείξεων και μπορεί επίσης να προσαρμοστεί και να ληφθεί απευθείας στη συσκευή.

Προσαρμογή ροφήματος

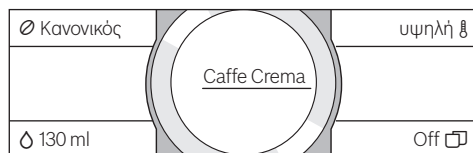
Αγγίζοντας ένα από τα εμφανιζόμενα πεδία στην οθόνη αφής π.χ. [☉] ενεργοποιείται το πεδίο, το [☉] γίνεται κόκκινο.

Γυρίζοντας το δακτύλιο χειρισμού αλλάζει η ρύθμιση. Αγγίξτε το πεδίο [☉] εκ νέου, για να αποθηκεύσετε τη ρύθμιση.

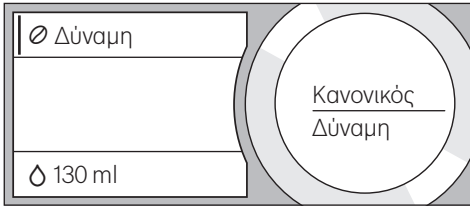
Ένα παράδειγμα:

Οι τιμές για ένα φλιτζάνι «Caffe Crema» μπορεί να αλλάξουν ως εξής:

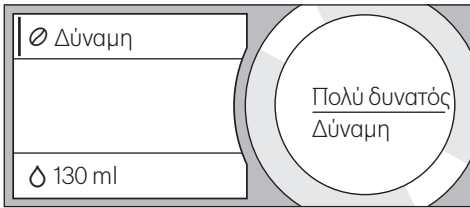
■ Γυρίστε το δακτύλιο χειρισμού και επιλέξτε «Caffe Crema».



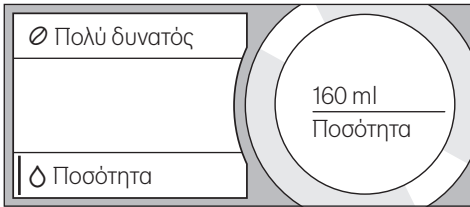
■ Αγγίξτε π.χ. το πεδίο [☉], για να το ενεργοποιήσετε, το [☉] ανάβει κόκκινο.



- Γυρίστε το δακτύλιο χειρισμού και ρυθμίστε την επιθυμητή δύναμη καφέ στην οθόνη πληροφοριών στη μέση, π.χ. στο «Πολύ δυνατός».



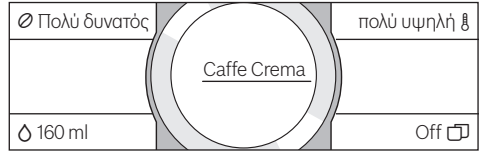
- Αγγίξτε το πεδίο [Δ].
- Γυρίστε το δακτύλιο χειρισμού και ρυθμίστε την επιθυμητή ποσότητα καφέ π.χ. «160ml».



- Αγγίξτε το πεδίο [⌘].
- Γυρίστε το δακτύλιο χειρισμού και ρυθμίστε τη θερμοκρασία, π.χ. «πολύ υψηλή».



- Οι ρυθμίσεις αποθηκεύονται, αγγίζοντας το ενεργοποιημένο πεδίο ή ξεκινώντας τη λήψη ροφήματος.



- i** Ανάλογα με το είδος του ροφήματος διαφέρουν οι δυνατότητες ρύθμισης. Για ροφήματα καφέ μπορεί π.χ. να ρυθμιστεί η δύναμη του καφέ, η θερμοκρασία και η ποσότητα του καφέ, για γάλα μόνο η ποσότητα πλήρωσης.

Οι εξής ρυθμίσεις είναι εφικτές:

Δύναμη καφέ

Πολύ ελαφρύς
Ελαφρύς
Κανονικός
Δυνατός
Πολύ δυνατός
DoubleShot
DoubleShot +
DoubleShot ++

i Aroma Double Shot

Όσο περισσότερο διαρκεί η παρασκευή του καφέ, τόσο περισσότερα πικρές ουσίες και ανεπιθύμητα αρώματα εκλύονται. Η γεύση και το άρωμα του καφέ επηρεάζονται έτσι αρνητικά. Για ιδιαίτερα δυνατό καφέ, η συσκευή διαθέτει για αυτό μία ειδική λειτουργία Aroma Double Shot. Μετά το μισό της παρασκευασμένης ποσότητας αλέθονται και παρασκευάζονται ξανά κόκκοι καφέ, ώστε να εκλύονται εκάστοτε μόνο οι καλές και εύπεπτες αρωματικές ουσίες.

Για ριστρέτο, εσπρέσο Macchiato και για την παρασκευή με αλεσμένο καφέ η λειτουργία Aroma Double Shot δεν είναι διαθέσιμη.

Ποσότητα πλήρωσης

Η ποσότητα πλήρωσης είναι διαφορετική ανάλογα το είδος του ροφήματος και μπορεί να ρυθμιστεί σε βήματα χιλιοστόλιτρων (ml).

i Η εξερχόμενη ποσότητα πλήρωσης μπορεί να διαφέρει ανάλογα με την ποιότητα του γάλακτος.

Θερμοκρασία ροφήματος

Τιμές για ροφήματα καφέ:

κανονική
υψηλή
πολύ υψηλή

Τιμές για καυτό νερό:

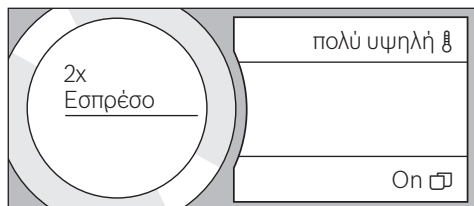
70°C Λευκό τσάι
80°C Πράσ. τσάι
90°C Μαύρο τσάι
Μέγ. Αφέψ. φρτ.

i Σε περίπτωση που για περίπου 30 δευτερόλεπτα δεν πραγματοποιηθεί κανένας χειρισμός στη συσκευή, εγκαταλείπει η συσκευή αυτόματα τη λειτουργία ρύθμισης. Οι ρυθμίσεις που πραγματοποιήθηκαν, αποθηκεύονται αυτόματα.

Δύο φλιτζάνια ταυτόχρονα

Αγγίζοντας το [] παρασκευάζονται συγχρόνως δύο φλιτζάνια από το επιλεγμένο ρόφημα. Η ρύθμιση εμφανίζεται ως κείμενο π.χ. «2x Εσπρέσο».

■ Αγγίξτε το [].



■ Τοποθετήστε δύο φλιτζάνια αριστερά και δεξιά κάτω από το στόμιο εξόδου ροφήματος.

■ Πατήστε το [], για να ξεκινήσετε τη λήψη.

Το επιλεγμένο ρόφημα παρασκευάζεται και τρέχει στη συνέχεια μέσα στα δύο φλιτζάνια.

i Το ρόφημα παρασκευάζεται σε δύο βήματα (δύο διαδικασίες άλεσης). Περιμένετε μέχρι να ολοκληρωθεί πλήρως η διαδικασία.

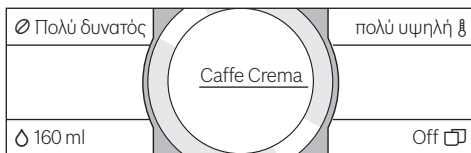
Για τις ρυθμίσεις «Aroma Double Shot» ή «Άλεσμένος καφές» η λήψη δύο φλιτζανιών ταυτόχρονα δεν είναι δυνατή.

Παρασκευή με κόκκους καφέ

Η συσκευή πρέπει να είναι σε ετοιμότητα λειτουργίας.

- Τοποθετήστε ένα φλιτζάνι κάτω από το στόμιο εξόδου του ροφήματος.
- Γυρίστε το δακτύλιο χειρισμού και επιλέξτε «Ριστρέτο», «Εσπρέσο» ή «Caffe Crema».

Στις οθόνες εμφανίζεται το επιλεγμένο ρόφημα, καθώς και οι προρρυθμισμένες τιμές γι' αυτό το ρόφημα.



i Οι ρυθμίσεις μπορεί να αλλάξουν, όπως περιγράφεται στο κεφάλαιο «Προσαρμογή ροφήματος».

■ Πατήστε το [], για να ξεκινήσετε τη λήψη.

Ο καφές ετοιμάζεται και στη συνέχεια τρέχει μέσα στο φλιτζάνι.

Πατώντας ξανά το [] μπορεί να σταματήσει πρόωρα η λήψη του ροφήματος.

Παρασκευή με γάλα

Αυτή η πλήρως αυτόματη μηχανή καφέ διαθέτει ένα ενσωματωμένο στόμιο εξόδου ροφήματος. Με αυτό μπορείτε να παρασκευάζετε ροφήματα καφέ με γάλα ή και αφρόγαλα και ζεστό γάλα.



Κίνδυνος εγκαύματος!

Το στόμιο εξόδου του ροφήματος ζεσταίνεται πάρα πολύ. Αφήστε τη συσκευή να κρυώσει μετά τη χρήση και μετά αγγίξτε την.

Δοχείο γάλακτος

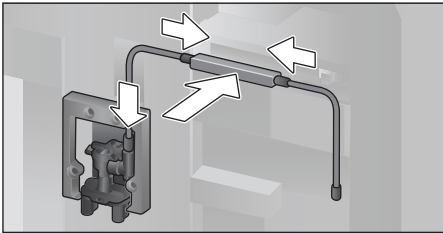
Το δοχείο του γάλακτος είναι κατασκευασμένο ειδικά για χρήση σε συνδυασμό με αυτή την πλήρως αυτόματη μηχανή καφέ. Προορίζεται αποκλειστικά για χρήση στο σπίτι και για τη φύλαξη γάλακτος στο ψυγείο. Το μονωμένο δοχείο διατηρεί το κρύο γάλα μερικές ώρες δροσερό.



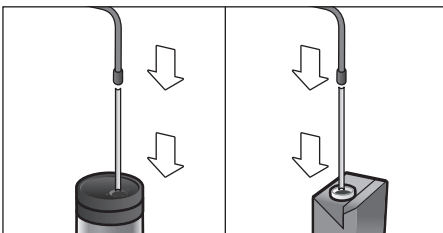
Σημαντικό: Αφαιρέστε τα φλιτζάνια ή τα βαζάκια πριν από το άνοιγμα της πόρτας, μπορεί να πέσουν κάτω.

Σύνδεση του δοχείου του γάλακτος ή ενός κουτιού γάλακτος:

- Ανοίξτε την πόρτα της συσκευής.
- Αφαιρέστε το κάλυμμα του στομίου εξόδου του ροφήματος προς τα εμπρός.
- Συνδέστε και στερεώστε τον εύκαμπτο σωλήνα γάλακτος και το εξάρτημα σύνδεσης, όπως φαίνεται στην εικόνα.



- Τοποθετήστε το κάλυμμα από μπροστά σταθερά πάνω στο στόμιο εξόδου του ροφήματος.
- Συνδέστε το σωλήνα αναρρόφησης και τοποθετήστε τον στο δοχείο του γάλακτος ή σε ένα κουτί γάλα.



- Κλείστε την πόρτα της συσκευής.



Τα αποξηραμένα υπολείμματα γάλακτος αφαιρούνται δύσκολα, γι' αυτό καθαρίζετε οπωσδήποτε (βλέπε στο κεφάλαιο «Καθαρισμός συστήματος γάλακτος»).

Ρόφημα καφέ με γάλα

- Τοποθετήστε το φλιτζάνι ή το ποτήρι κάτω από το στόμιο εξόδου του ροφήματος.
- Γυρίστε το δακτύλιο χειρισμού και επιλέξτε «Εσπρέσο Macchiato», «Καπουτσίνο», «Latte Macchiato» ή «Καφές με γάλα». Στις οθόνες εμφανίζεται το επιλεγμένο ρόφημα, καθώς και οι προρρυθμισμένες τιμές γι' αυτό το ρόφημα.



Οι ρυθμίσεις μπορεί να αλλάξουν, όπως περιγράφεται στο κεφάλαιο «Προσαρμογή ροφήματος».

- Πατήστε το [▷], για να ξεκινήσετε τη λήψη.

Πρώτα τρέχει γάλα μέσα στο φλιτζάνι ή το ποτήρι. Στη συνέχεια παρασκευάζεται ο καφές και τρέχει μέσα στο φλιτζάνι ή το ποτήρι.

Πατώντας ξανά [▷], μπορεί να σταματήσει πρόωρα το τρέχον βήμα της διαδικασίας.

Αφρόγαλα ή ζεστό γάλα

- Τοποθετήστε το φλιτζάνι ή το ποτήρι κάτω από το στόμιο εξόδου του ροφήματος.
- Γυρίστε το δακτύλιο χειρισμού και επιλέξτε «Αφρόγαλα» ή «Ζεστό γάλα».



Οι ρυθμίσεις μπορεί να αλλάξουν, όπως περιγράφεται στο κεφάλαιο «Προσαρμογή ροφήματος».

- Πατήστε το [▷], για να ξεκινήσετε τη λήψη.

Το αφρόγαλα ή το ζεστό γάλα τρέχει από το στόμιο εξόδου του ροφήματος.

Πατώντας ξανά το [▷] μπορεί να σταματήσει πρόωρα η διαδικασία.

Παρασκευή με αλεσμένο καφέ

i Κατά την παρασκευή με αλεσμένο καφέ η ρύθμιση της δύναμης του καφέ και η λήψη δύο φλιτζανιών ταυτόχρονα δεν είναι διαθέσιμη.

Σημαντικό: Αφαιρέστε τα φλιτζάνια ή τα βραζάκια πριν από το άνοιγμα της πόρτας, μπορεί να πέσουν κάτω.

Η συσκευή πρέπει να είναι σε ετοιμότητα λειτουργίας.

- Ανοίξτε την πόρτα της συσκευής.
- Αφαιρέστε τη θήκη αλεσμένου καφέ. Η θήκη αλεσμένου καφέ πρέπει να είναι στεγνή.
- Προσθέστε αλεσμένο καφέ (το πολύ 2 κοφτά κουτάλια αλεσμένου καφέ), μην τον συμπιέσετε.

i Προσοχή! Μην προσθέσετε ολόκληρους κόκκους καφέ ή στιγμιαίο καφέ.

- Τοποθετήστε τη θήκη αλεσμένου καφέ.
- Κλείστε την πόρτα της συσκευής.

i Εάν δε ληφθεί καφές μέσα σε 90 δευτερόλεπτα, εκκενώνεται αυτόματα ο θάλαμος παρασκευής, για να αποτραπεί η υπερχειλίση. Η συσκευή ξεπλένεται.

- Τοποθετήστε το φλιτζάνι κάτω από το στόμιο εξόδου του ροφήματος.
- Γυρίστε το δακτύλιο χειρισμού και επιλέξτε ένα ρόφημα καφέ ή ένα ρόφημα καφέ με γάλα.

Στις οθόνες εμφανίζεται το επιλεγμένο ρόφημα, ένα κουτάλι αλεσμένου καφέ καθώς και οι προρρυθμισμένες τιμές γι' αυτό το ρόφημα.

i Οι ρυθμίσεις μπορεί να αλλάξουν, όπως περιγράφεται στο κεφάλαιο «Προσαρμογή ροφήματος».

Για ροφήματα καφέ με γάλα προσέξτε τις υποδείξεις στο κεφάλαιο «Παρασκευή με γάλα».

- Πατήστε το [>], για να ξεκινήσετε τη λήψη.

Ο καφές ετοιμάζεται και στη συνέχεια τρέχει μέσα στο φλιτζάνι. Κατά την επιλογή των ροφημάτων καφέ με γάλα πρώτα εξέρχεται το γάλα και στη συνέχεια παρασκευάζεται ο καφές.

i Για ένα ακόμα ρόφημα με αλεσμένο καφέ επαναλάβετε τη διαδικασία.

Λήψη καυτού νερού



Κίνδυνος εγκαύματος!

Το στόμιο εξόδου του ροφήματος ζεσταίνεται πάρα πολύ. Αφήστε τη συσκευή να κρυώσει μετά τη χρήση και μετά αγγίξτε την.

Η συσκευή πρέπει να είναι σε ετοιμότητα λειτουργίας.

- Αφαιρέστε τον εύκαμπτο σωλήνα γάλακτος από το δοχείο του γάλακτος.
- Απομακρύνετε τα υπολείμματα γάλακτος ή καφέ από το στόμιο εκροής.
- Τοποθετήστε το φλιτζάνι ή το ποτήρι κάτω από το στόμιο εξόδου του ροφήματος.
- Γυρίστε το δακτύλιο χειρισμού και επιλέξτε «Καυτό νερό».

i Οι ρυθμίσεις μπορεί να αλλάξουν, όπως περιγράφεται στο κεφάλαιο «Προσαρμογή ροφήματος».

- Πατήστε το [>], για να ξεκινήσετε τη λήψη.
- Όταν αναγνωριστεί το δοχείο του γάλακτος στη συσκευή, εμφανίζεται το ακόλουθο μήνυμα: «Έχει αφαιρεθεί ο εύκαμπτος σωλ. από το δοχείο του γάλακτος».
- Σε περίπτωση που είναι ακόμα συνδεδεμένος, αφαιρέστε τον εύκαμπτο σωλήνα του γάλακτος και αγγίξτε [Ναι] στην οθόνη. Καυτό νερό τρέχει από το στόμιο εξόδου του ροφήματος. Πατώντας ξανά το [>] μπορεί να σταματήσει πρόωρα η διαδικασία.

Εξατομικευμένα ροφήματα

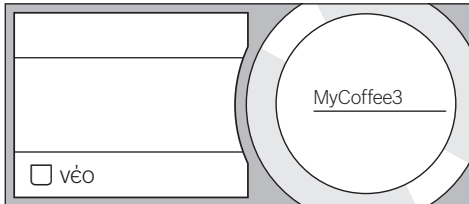
Αγγίζοντας το [☆] ανοίγει η επιλογή για τα εξατομικευμένα ροφήματα.

Μπορεί να χρησιμοποιηθούν μέχρι και 8 θέσεις αποθήκευσης. Τα αγαπημένα ροφήματα, που χρησιμοποιούνται συχνά, μπορεί να αποθηκευτούν εδώ με όλες τις ρυθμίσεις τους.

i Αγγίζοντας το [☆], μπορεί να εγκαταλειφθεί το μενού οποτεδήποτε χωρίς αποθήκευση.

Καταχώρηση ή αλλαγή ροφήματος

- Αγγίξτε το [☆]. Εμφανίζεται η επιλογή των θέσεων αποθήκευσης.
- Γυρίστε το δακτύλιο χειρισμού και επιλέξτε μια άδεια θέση αποθήκευσης (άδεια ποτήρι) για την καταχώρηση ή μια κατειλημμένη θέση αποθήκευσης για αλλαγή ή διαγραφή ενός αγαπημένου ροφήματος.
- Σε περίπτωση μιας άδειας θέσης αποθήκευσης επιλέξτε [νέο] ή σε περίπτωση μιας κατειλημμένης θέσης αποθήκευσης επιλέξτε [Λεπτομέρειες].



Εμφανίζεται το μενού για την προσαρμογή των ροφημάτων. Το ρόφημα που λήφθηκε τελευταίο εμφανίζεται μαζί με τις τελευταίες επιλεγμένες ρυθμίσεις.

- Σε περίπτωση που δεν πρέπει να αποθηκευτεί το τελευταίο ρόφημα, γυρίστε το δακτύλιο χειρισμού και επιλέξτε ένα άλλο ρόφημα.
- Αγγίξτε κάθε φορά τη ρύθμιση, που πρέπει να αλλάξει, γυρίστε το δακτύλιο χειρισμού και προσαρμόστε τις τιμές στις επιθυμίες σας.

Ανάλογα με την επιλογή εμφανίζονται περαιτέρω δυνατότητες ρύθμισης.

- Αγγίξτε [Αποθήκευση | περαιτέρω λεπτ.], για να πραγματοποιήσετε περαιτέρω ρυθμίσεις.

i Στα ροφήματα γάλακτος μπορεί να ρυθμιστεί η αναλογία μείξης καφέ και γάλακτος.

- Οι ρυθμίσεις μπορεί να αποθηκευτούν κάτω από ένα εξατομικευμένο όνομα. Αγγίξτε το [Όνομα]. Εμφανίζεται η μάσκα για την εισαγωγή του ονόματος.

Επιστροφή στις λεπτομέρειες		Διαγραφή γραμμάτων
		Παραλαβή γραμμάτων
Όνομα		Αποθήκευση

- Γυρίστε το δακτύλιο χειρισμού και επιλέξτε ένα γράμμα ή ένα σύμβολο.
- Αγγίξτε [Παραλαβή γραμμάτων] για την επιβεβαίωση του επιλεγμένου γράμματος ή [Διαγραφή γραμμάτων] για τη διαγραφή.
- Επιλέξτε περαιτέρω γράμματα ή σύμβολα και επιβεβαιώστε τα.
- Με [Αποθήκευση] παραλαμβάνεται η εισαγωγή. Εμφανίζεται το μενού επιλογής.
- Αγγίξτε το [☆], για να εγκαταλείψετε το μενού.

Διαγραφή ροφήματος

- Αγγίξτε το [☆]
 - Γυρίστε το δακτύλιο χειρισμού και επιλέξτε την κατειλημμένη θέση αποθήκευσης.
 - Αγγίξτε [Λεπτομέρειες] και [Αποθήκευση | περαιτέρω λεπτ.].
 - Αγγίξτε [Διαγραφή ροφήματος] και στη συνέχεια [Διαγραφή].
- Η θέση αποθήκευσης είναι ξανά ελεύθερη.

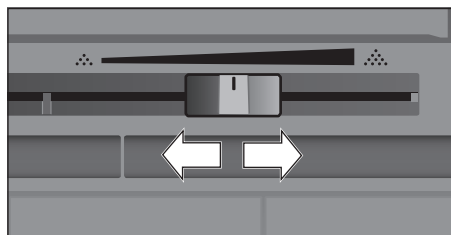
Επιλογή και λήψη εξατομικευμένου ροφήματος

- Αγγίξτε το [☆]. Εμφανίζεται η επιλογή των θέσεων αποθήκευσης.
- Γυρίστε το δακτύλιο χειρισμού και επιλέξτε την επιθυμητή θέση αποθήκευσης.
- Τοποθετήστε το φλιτζάνι ή το ποτήρι κάτω από το στόμιο εξόδου του ροφήματος.
- Πατήστε το [▷], για να ξεκινήσετε τη λήψη.

Ρύθμιση του βαθμού άλεσης

Αυτή η πλήρως αυτόματη μηχανή καφέ διαθέτει ένα ρυθμιζόμενο μηχανισμό άλεσης. Έτσι μπορεί να αλλάξει εξατομικευμένα ο βαθμός άλεσης του καφέ.

- Ανοίξτε την πόρτα της συσκευής.
- Με το συρόμενο πλήκτρο επιλέξτε τη ρύθμιση του βαθμού άλεσης μεταξύ λεπτού αλεσμένου καφέ ☼ και χοντρού αλεσμένου καφέ ☼.



- Κλείστε ξανά την πόρτα της συσκευής.

i Για τους σκούρους κόκκους καφέ επιλέξτε έναν μεγαλύτερο βαθμό άλεσης, ενώ για τους ανοικτόχρωμους κόκκους έναν μικρότερο.

Συμβουλή: Κάνετε μόνο μικρές αλλαγές στη ρύθμιση του βαθμού άλεσης.

Η νέα ρύθμιση θα γίνει αντιληπτή από το δεύτερο φλιτζάνι καφέ.

Όταν εμφανίζεται στην οθόνη το μήνυμα «Ρυθμίστε πιο χοντρό βαθμό άλεσης», αλέθονται οι κόκκοι του καφέ πάρα πολύ λεπτά. Επιλέξτε ένα χοντρότερο βαθμό άλεσης.

Ασφάλεια για παιδιά

Για να προστατεύετε τα παιδιά από ζεματίσματα και εγκαύματα, μπορεί να κλειδωθεί η συσκευή.

- Αγγίξτε το [☼] τουλάχιστον για 4 δευτερόλεπτα.

Στην οθόνη εμφανίζεται σύντομα «Ασφάλεια παιδιών ενεργοπ.».

Τώρα δεν είναι πλέον δυνατός κανένας χειρισμός, μόνο το [☼] μπορεί να πατηθεί.

- Για την απενεργοποίηση της ασφάλειας παιδιών, αγγίξτε το [☼] το λιγότερο για 4 δευτερόλεπτα.

Στην οθόνη εμφανίζεται σύντομα «Ασφάλεια παιδιών απενεργοπ.».

Μενού

Το μενού χρησιμεύει για την εξατομικευμένη αλλαγή των ρυθμίσεων, για την κλήση πληροφοριών ή την έναρξη διαδικασιών.

- Αγγίζοντας το [☼], ανοίγει το μενού. Στις οθόνες αφής εμφανίζονται οι διάφορες δυνατότητες ρύθμισης, στη στρογγυλή οθόνη πληροφοριών η τρέχουσα ρύθμιση.

Πλοήγηση στο μενού:

Αγγίζοντας π.χ. Γλώσσα, ενεργοποιείται η αντίστοιχη δυνατότητα ρύθμισης και μαρκάρεται κόκκινη.

Γυρίστε το δακτύλιο χειρισμού και εκτελέστε τις ρυθμίσεις, π.χ. «Ελληνικά». Αγγίζοντας το [Επόμενο] εμφανίζονται περαιτέρω δυνατότητες ρύθμισης.

Γλώσσα		Φωτισμός
Σκληρότητα νερού		Φωτεινότητα φωτισμού
Απενεργοποίηση μετά από		Επόμενο>

Για παράδειγμα:

Ρύθμιση της αυτόματης απενεργοποίησης της συσκευής στα 15 λεπτά:

- Αγγίξτε το [☼]. Ανοίγει το μενού.
- Αγγίξτε [Απενεργοποίηση μετά από], το πεδίο είναι μαρκαρισμένο κόκκινο.
- Γυρίστε το δακτύλιο χειρισμού και επιλέξτε «00h15m».
- Αγγίξτε το [☼]. Εμφανίζεται [Αποθήκευση] και [Καμία αποθήκευση].
- Αγγίξτε [Αποθήκευση]. Η ρύθμιση έχει αποθηκευτεί.

Στην οθόνη εμφανίζεται η επιλογή ροφήματος.

i Αγγίζοντας το [☼], μπορεί να εγκαταλειφθεί το μενού οποτεδήποτε. Όταν περίπου για 30 δευτερόλεπτα δεν πραγματοποιηθεί καμία εισαγωγή, κλείνει το μενού αυτόματα, οι ρυθμίσεις δεν αποθηκεύονται.

Μπορούν να γίνουν οι εξής ρυθμίσεις:

Γλώσσα

Ρύθμιση της γλώσσας, στην οποία εμφανίζονται τα κείμενα οθόνης.

Σκληρότητα νερού

Ρύθμιση στην τοπική σκληρότητα νερού.

Μπορεί να επιλεγεί από τη βαθμίδα

«1 (μαλακό)» μέχρι «4 (πολύ σκλ.)». Η προρρυθμισμένη σκληρότητα του νερού είναι «4 (πολύ σκλ.)».

i Η σωστή ρύθμιση της σκληρότητας του νερού είναι σημαντική ώστε η συσκευή να επισημαίνει έγκαιρα τότε απαιτείται απασβέστωση.

Η σκληρότητα νερού μπορεί να διαπιστωθεί με την παραδιδόμενη ταινία ελέγχου ή να ερωτηθεί στις τοπικές υπηρεσίες ύδρευσης. Εάν στο σπίτι είναι εγκαταστημένη μια εγκατάσταση αποσκληρυνσης του νερού, ρυθμίστε παρακαλώ «Σύστημα αποσκληρυνσης».

Φίλτρο νερού

Εάν τοποθετηθεί, αντικατασταθεί ή αφαιρεθεί ένα φίλτρο νερού, πρέπει σύμφωνα με το μενού να πραγματοποιηθεί η ρύθμιση «Τοποθέτ.», «Αντικατάστ.» ή «Απομάκρ.».

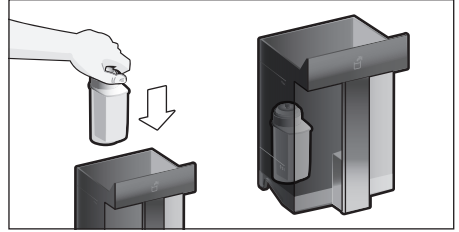
i Ένα φίλτρο νερού εμποδίζει τα αποθέματα αλάτων ασβεστίου, μειώνει τη ρύπανση στο νερό και βελτιώνει τη γεύση του καφέ. Τα φίλτρα νερού διατίθενται στο εμπόριο ή από την υπηρεσία εξυπηρέτησης πελατών (βλέπε στο κεφάλαιο «Εξαρτήματα»).

Τοποθέτηση ή αντικατάσταση του φίλτρου νερού:

Προτού χρησιμοποιηθεί ένα νέο φίλτρο νερού, πρέπει αυτό να ξεπλυθεί.

■ Γυρίστε το δακτύλιο χειρισμού και επιλέξτε «Τοποθέτ.» ή «Αντικατάστ.».

■ Πιέστε το φίλτρο του νερού δυνατά μέσα στο άνοιγμα του δοχείου του νερού.



■ Γεμίστε το δοχείο νερού μέχρι την ένδειξη «max» με νερό.

■ Αφαιρέστε τον εύκαμπτο σωλήνα του γάλακτος από το δοχείο του γάλακτος και κλείστε την πόρτα.

i **Προσοχή:** Με το κλείσιμο της πόρτας μην μαγκώσετε τον εύκαμπτο σωλήνα.

■ Τοποθετήστε ένα δοχείο με χωρητικότητα 0,5 λίτρα κάτω από το στόμιο.

■ Πατήστε το [D].

Το νερό τρέχει τώρα μέσα από το φίλτρο για να το ξεπλύνει.

■ Στη συνέχεια αδειάστε το δοχείο.

Η συσκευή είναι πάλι έτοιμη για λειτουργία.

i Ξεπλώνοντας το φίλτρο ενεργοποιείται ταυτόχρονα η ρύθμιση για την ένδειξη αλλαγής φίλτρου.

Μετά την ένδειξη «Αλλάξτε το φίλτρο του νερού» ή το αργότερο μετά από 2 μήνες, έχει εξασθενήσει η δράση του φίλτρου. Για λόγους υγιεινής και για να μη συσσωρευτούν άλατα στη συσκευή (η συσκευή μπορεί να υποστεί ζημιά), θα πρέπει το φίλτρο να αντικατασταθεί.

■ Αν δεν τοποθετηθεί νέο φίλτρο, επιλέξτε τη ρύθμιση «Απομάκρ.» και πατήστε το [D].

Εμφανίζεται μήνυμα «Απομακρύνετε το φίλτρο, τοποθετήστε ξανά το δοχείο του νερού, κλείστε την πόρτα».

i Εάν η συσκευή δε χρησιμοποιήθηκε για μεγαλύτερο χρονικό διάστημα (π.χ. διακοπές), θα πρέπει το τοποθετημένο φίλτρο πριν την πρώτη χρήση της συσκευής να ξεπλυθεί. Γι' αυτό απλά πάρτε ένα φλιτζάνι καυτό νερό.

Αναλυτικές πληροφορίες για το φίλτρο νερού μπορείτε να βρείτε στις συνοδευτικές οδηγίες για το φίλτρο.

Home Connect

Ρυθμίσεις για σύνδεση με δίκτυο WLAN (οικιακό δίκτυο) και κινητή τερματική συσκευή (βλέπε στο κεφάλαιο «Home Connect»).

Απενεργοποίηση μετά από

Ρύθμιση του χρονικού διαστήματος, μετά το οποίο η συσκευή μετά την τελευταία παρασκευή ροφήματος ξεπλύνεται και απενεργοποιείται αυτόματα.

Μπορούν να επιλέγονται τιμές από 15 λεπτά έως και 8 ώρες. Ο προρυθμισμένος χρόνος είναι 30 λεπτά.

Φωτισμός

Ρύθμιση του φωτισμού του στομίου εξόδου του ροφήματος. Μπορεί να επιλεγεί «On», «στη χρήση» ή «Off».

Φωτεινότητα φωτισμού

Ρύθμιση της φωτεινότητας του φωτισμού του στομίου εξόδου του ροφήματος.

Μπορεί να επιλεγεί από «Βαθμίδα 1» μέχρι «Βαθμίδα 10».

Φωτεινότητα οθόνης

Ρύθμιση της φωτεινότητας της οθόνης.

Ήχοι πλήκτρων

Ενεργοποίηση ή απενεργοποίηση των ηχητικών σημάτων.

Ένδειξη ώρας

Δυνατότητα ένδειξης για ώρα και ημερομηνία «Off» ή «Ψηφιακά» («On»). Η ρύθμιση γι' αυτό μπορεί να γίνει στο θέμα μενού Ωρα.

i Εάν η συσκευή απενεργοποιηθεί με το διακόπτη του ρεύματος ή σε περίπτωση διακοπής ρεύματος χάνεται η ρύθμιση για την ώρα.

Ωρα

Ρύθμιση της τρέχουσας ώρας.

Προστασία από παγετό

Πρόγραμμα σέρβις για την αποφυγή ζημιών από την επίδραση παγετού κατά τη μεταφορά και την αποθήκευση.

Με αυτό η συσκευή αδειάζει εντελώς.

■ Αδειάστε το δοχείο του νερού και τοποθετήστε το ξανά.

■ Εάν υπάτρηχει, αφαιρέστε το δοχείο του γάλακτος και κλείστε την πόρτα. Η συσκευή εκκενώνει αυτόματα το σύστημα αγωγών.

■ Αδειάστε το δίσκο σταξίματος και τοποθετήστε τον ξανά.

Πληρ. ροφήματ.

Ένδειξη, πόσα ροφήματα έχουν παρασκευαστεί από τη θέση σε λειτουργία.

Ρύθμιση εργοστασίου

Επαναφορά όλων των ρυθμίσεων του χρήστη στην κατάσταση παράδοσης.

■ Αγγίζοντας [Επαναφορά] επιβεβαιώνετε ή διακόπτετε με [Καμία επαναφορά].

Home Connect

Αυτή η πλήρως αυτόματη μηχανή καφέ έχει ικανότητα Wi-Fi και δυνατότητα τηλεχειρισμού μέσω μιας κινητής τερματικής συσκευής (π.χ. Tablet PC, Smartphone). Η εφαρμογή (App) Home Connect προσφέρει πρόσθετες λειτουργίες, που συμπληρώνουν ιδανικά τη δικτυωμένη συσκευή.

Όταν η συσκευή δεν είναι συνδεδεμένη με το δίκτυο WLAN (οικιακό δίκτυο), λειτουργεί η συσκευή, όπως μια πλήρως αυτόματη μηχανή καφέ χωρίς σύνδεση στο δίκτυο και ο χειρισμός γίνεται, όπως συνήθως μέσω της οθόνης.

Σημαντική υπόδειξη:

Ο δρομολογητής του οικιακού δικτύου πρέπει να λειτουργεί στην περιοχή συχνοτήτων 2,4 GHz. Ελέγξτε παρακαλώ και ενδεχομένως ρυθμίστε.

Η διαθεσιμότητα της λειτουργίας Home Connect εξαρτάται από τη διαθεσιμότητα των υπηρεσιών Home Connect στη χώρα σας. Οι υπηρεσίες Home Connect δεν είναι διαθέσιμες σε όλες τις χώρες. Περισσότερες πληροφορίες για αυτό το θέμα θα βρείτε στη διεύθυνση www.home-connect.com.


i Προσέξτε παρακαλώ τις υποδείξεις ασφαλείας στην αρχή αυτών των οδηγιών χρήσης και βεβαιωθείτε, ότι αυτές τηρούνται ακόμη και όταν χειρίζεστε τη συσκευή μέσω της εφαρμογής (App) Home Connect ενώ δεν είστε στο σπίτι. Προσέξτε παρακαλώ επίσης τις υποδείξεις στην εφαρμογή (App) Home Connect.

i Ο χειρισμός στη συσκευή έχει οποτεδήποτε προτεραιότητα, κατ' αυτό το χρόνο ο χειρισμός μέσω της εφαρμογής (App) Home Connect δεν είναι δυνατός.

Προετοιμασία

Για τη δυνατότητα πραγματοποίησης των ρυθμίσεων μέσω Home Connect, η εφαρμογή (App) Home Connect πρέπει να είναι εγκαταστημένη σε μια κινητή τερματική συσκευή (π.χ.. Tablet PC, Smartphone). Προσέξτε παρακαλώ γι' αυτό τη συμπαραδιδόμενη τεκμηρίωση της λειτουργίας Home Connect.

Ακολουθήστε τα προκαθορισμένα από την εφαρμογή (App) βήματα, για την πραγματοποίηση των ρυθμίσεων.

Η σύνδεση της συσκευής στο δίκτυο WLAN μπορεί να γίνει κατά τη θέση σε λειτουργία για πρώτη φορά της πλήρως αυτόματης μηχανής καφέ απευθείας ή μέσω του μενού (πρώτα αγγίξτε το [], για να ανοίξετε το μενού):

- Αγγίξτε [Home Connect].

- Αγγίξτε [Wi-Fi], για να ξεκινήσετε την ασύρματη σύνδεση. Στην οθόνη ενδείξεων εμφανίζεται "Wi-Fi On".
- Αγγίξτε [Σύνδεση δικτύου]. Εμφανίζεται η επιλογή [Αυτόματη σύνδεση] και [Συνδέστε χειροκίνητα].

i Όταν ο δρομολογητής διαθέτει μια λειτουργία WPS, επιλέξτε παρακαλώ [Αυτόματη σύνδεση].

Αυτόματη σύνδεση στο δίκτυο WLAN (οικιακό δίκτυο)

- Αγγίξτε [Αυτόματη σύνδεση]. Στην οθόνη εμφανίζεται [Αυτόματη σύνδεση δικτύου].
- Μέσα σε λίγα λεπτά πατήστε το πλήκτρο WPS στο δρομολογητή οικιακού δικτύου και περιμένετε, μέχρι να εμφανιστεί στην οθόνη της πλήρως αυτόματης μηχανής καφέ "Σύνδεση δικτύου επιτυχής".
- Στην κινητή τερματική συσκευή ανοίξτε την εφαρμογή (App).
- Αγγίξτε [Συνδέστε με App]. Η πλήρως αυτόματη μηχανή καφέ συνδέεται με την εφαρμογή (App).
- Περιμένετε, μέχρι να ανάψει σύντομα στην οθόνη [Σύνδεση με App επιτυχής].
- Αγγίξτε [Τηλε-εκκίνηση]. Εμφανίζεται ένα μήνυμα προειδοποίησης.
- Αγγίξτε [Επόμενο] και διαβάστε το μήνυμα προειδοποίησης.
- Αγγίξτε [Επιβεβαίωση].

Με την κινητή τερματική συσκευή μπορεί τώρα η πλήρως αυτόματη μηχανή καφέ να χρησιμοποιηθεί με πλήρη λειτουργικότητα μέσω της εφαρμογής (App).

i Σε περίπτωση επιλογής [Τηλε-εκκίνηση] - [απενεργοποιημένη] εμφανίζονται στην εφαρμογή (App) Home Connect αποκλειστικά οι καταστάσεις λειτουργίας της πλήρως αυτόματης μηχανής καφέ. Μπορεί να πραγματοποιηθούν ρυθμίσεις, αλλά δεν μπορεί να ξεκινήσει καμία λήψη ροφήματος.

Χειροκίνητη σύνδεση στο δίκτυο WLAN (οικιακό δίκτυο)

- Αγγίξτε [Συνδέστε χειροκίνητα]. Η πλήρως αυτόματη μηχανή καφέ δημιουργεί ένα δικό της δίκτυο WLAN, στο οποίο μπορεί να υπάρξει πρόσβαση με Tablet ή Smartphone. Στην οθόνη βρίσκεται το SSID (το όνομα) και το κλειδί (ο κωδικός) αυτού του δικτύου.
- Συνδέστε την κινητή τερματική συσκευή στο δίκτυο της πλήρως αυτόματης μηχανής καφέ με το SSID "HomeConnect" και το κλειδί "HomeConnect".
- Ξεκινήστε την εφαρμογή (App) στην κινητή τερματική συσκευή και ακολουθήστε τις υποδείξεις για τη σύνδεση δικτύου στην εφαρμογή (App) και στα συμπαραδιδόμενα έγγραφα του Home Connect.

Η διαδικασία σύνδεσης έχει ολοκληρωθεί, όταν στην οθόνη της πλήρως αυτόματης μηχανής καφέ ανάψει σύντομα η ένδειξη "Σύνδεση δικτύου επιτυχής".

- Αγγίξτε [Συνδέστε με App]. Επιπλέον στην κινητή τερματική συσκευή πρέπει να ανοίξει η εφαρμογή (App). Η πλήρως αυτόματη μηχανή καφέ συνδέεται με την εφαρμογή (App).
- Περιμένετε, μέχρι να ανάψει σύντομα στην οθόνη [Σύνδεση με App επιτυχής].
- Αγγίξτε [Τηλε-εκκίνηση]. Εμφανίζεται ένα μήνυμα προειδοποίησης.
- Αγγίξτε [Επόμενο] και διαβάστε το μήνυμα προειδοποίησης.
- Αγγίξτε [Επιβεβαίωση].

Με την κινητή τερματική συσκευή μπορεί τώρα η πλήρως αυτόματη μηχανή καφέ να χρησιμοποιηθεί με πλήρη λειτουργικότητα μέσω της εφαρμογής (App).

i Σε περίπτωση επιλογής [Τηλε-εκκίνηση] - [απενεργο-ποιημένη] εμφανίζονται στην εφαρμογή (App) Home Connect αποκλειστικά οι καταστάσεις λειτουργίας της πλήρως αυτόματης μηχανής καφέ. Μπορεί να πραγματοποιηθούν ρυθμίσεις, αλλά δεν μπορεί να ξεκινήσει καμία λήψη ροφήματος.

Ενεργοποίηση και απενεργοποίηση Wi-Fi

Το Wi-Fi μπορεί, ανάλογα με τις ανάγκες, να ενεργοποιηθεί "On" ή να απενεργοποιηθεί "Off" (π.χ. στις διακοπές).

i Μετά την απενεργοποίηση διατηρούνται οι πληροφορίες δικτύου.

Μετά την ενεργοποίηση περιμένετε μερικά δευτερόλεπτα, μέχρι να συνδεθεί ξανά η πλήρως αυτόματη μηχανή καφέ με το δίκτυο WLAN.

Στη δικτυωμένη λειτουργία ετοιμότητας η συσκευή σας χρειάζεται το πολύ 2 W.

- Αγγίξτε το [🔌], για να ανοίξετε το μενού
- Αγγίξτε [Home Connect].
- Αγγίξτε [Wi-Fi], για να ενεργοποιήσετε τη μονάδα ραδιοσημάτων "On" ή να την απενεργοποιήσετε "Off".

Περαιτέρω ρυθμίσεις

Το Home Connect μπορεί να προσαρμοστεί οποτεδήποτε στις εξατομικευμένες ανάγκες σας.

Υποδείξη: Η πλήρως αυτόματη μηχανή καφέ πρέπει να είναι συνδεδεμένη με το δίκτυο WLAN.

Αποσύνδεση της σύνδεσης

Η πλήρως αυτόματη μηχανή καφέ μπορεί να αποσυνδεθεί οποτεδήποτε από το δίκτυο WLAN.

i Όταν η πλήρως αυτόματη μηχανή καφέ είναι αποσυνδεδεμένη από το δίκτυο WLAN, δεν είναι δυνατός κανένας χειρισμός μέσω του Home Connect.

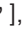
- Αγγίξτε το [🔌], για να ανοίξετε το μενού.
- Αγγίξτε [Home Connect].
- Αγγίξτε [Αποσύνδεση από το δίκτυο]. Η σύνδεση στο δίκτυο και στην εφαρμογή (App) έχει αποσυνδεθεί. Το Wi-Fi και η τηλε-εκκίνηση έχουν απενεργοποιηθεί.

i Οι πληροφορίες για το δίκτυο WLAN διαγράφονται.

Σύνδεση με App

Η εφαρμογή (App) Home Connect μπορεί να εγκατασταθεί σε πολλές κινητές τερματικές συσκευές και να συνδεθούν αυτές με την πλήρως αυτόματη μηχανή καφέ.

Η πλήρως αυτόματη μηχανή καφέ πρέπει να είναι ήδη συνδεδεμένη με το δίκτυο WLAN.

- Στην κινητή τερματική συσκευή ανοίξτε την εφαρμογή (App).
- Αγγίξτε το [], για να ανοίξετε το μενού
- Αγγίξτε [Home Connect].
- Αγγίξτε [Συνδέστε με App], για να συνδέσετε τη συσκευή με την εφαρμογή (App).

Τηλε-εκκίνηση

Σε περίπτωση που πρέπει π.χ. να ξεκινήσει μια λήψη ροφήματος στην πλήρως αυτόματη μηχανή καφέ μέσω μιας κινητής τερματικής συσκευής, πρέπει να ενεργοποιηθεί η τηλε-εκκίνηση.



Κίνδυνος εγκαύματος!

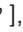
Σε περίπτωση τηλε-εκκίνησης χωρίς επιτήρηση μπορεί να προκληθούν εγκαύματα σε τρίτους, σε περίπτωση που κατά τη διάρκεια της λήψης του ροφήματος απλώσουν τα χέρια τους κάτω από το στόμιο εκροής του καφέ. Γι' αυτό βεβαιωθείτε, ότι σε περίπτωση μιας τηλε-εκκίνησης χωρίς επιτήρηση δεν τίθεται σε κίνδυνο κανένα άτομο, ιδιαίτερα κανένα παιδί, ούτε υπάρχει κίνδυνος υλικών ζημιών.



Το πεδίο κειμένου [Τηλε-εκκίνηση] είναι ορατό μόνο, όταν η σύνδεση με το Home Connect ολοκληρώθηκε επιτυχώς.




Εάν η τηλε-εκκίνηση είναι απενεργοποιημένη, εμφανίζονται στην εφαρμογή (App) Home Connect αποκλειστικά οι καταστάσεις λειτουργίας της πλήρως αυτόματης μηχανής καφέ.

- Αγγίξτε το [], για να ανοίξετε το μενού
- Αγγίξτε [Home Connect].
- Αγγίξτε [Τηλε-εκκίνηση], για να ενεργοποιήσετε τη λειτουργία Τηλε-εκκίνηση "On" ή να την απενεργοποιήσετε "Off".

Πληροφορίες συσκευής

Ένδειξη πληροφοριών δικτύου και συσκευής

- Αγγίξτε το [], για να ανοίξετε το μενού
- Αγγίξτε [Home Connect].
- Αγγίξτε [Πληροφορίες συσκευής]. Για μερικά δευτερόλεπτα εμφανίζονται SSID, IP, διεύθυνση MAC και ο αριθμός σειράς της συσκευής.

Οθόνη ενδείξεων

Στην οθόνη ενδείξεων στη δεξιά επάνω γωνία εμφανίζεται η κατάσταση του Home Connect μέσω ενός συμβόλου:



Σύνδεση με το δίκτυο



Καμία σύνδεση με το δίκτυο



Καμία σύνδεση με τον εξυπηρετητή

Τηλεδιάγνωση

Σε περίπτωση βλάβης η υπηρεσία εξυπηρέτησης πελατών μέσω της τηλεδιάγνωσης μπορεί να έχει πρόσβαση στη συσκευή σας. Ελάτε σε επαφή με την υπηρεσία εξυπηρέτησης πελατών και βεβαιωθείτε, ότι η συσκευή σας είναι συνδεδεμένη με τον εξυπηρετητή Home Connect και ελέγξτε, εάν η υπηρεσία τηλεδιάγνωσης είναι διαθέσιμη στη χώρα σας.

Για περισσότερες πληροφορίες και για τη διαθεσιμότητα της υπηρεσίας τηλεδιάγνωσης στη χώρα σας επισκεφτείτε την ενότητα Βοήθεια και Υποστήριξη της ιστοσελίδας Home Connect της χώρας σας: www.home-connect.com

Υπόδειξη για την προστασία των προσωπικών δεδομένων

Με τη σύνδεση για πρώτη φορά της πλήρως αυτόματης μηχανής καφέ με ένα συνδεδεμένο στο διαδίκτυο (Internet) δίκτυο WLAN μεταδίδει η πλήρως αυτόματη μηχανή καφέ τις ακόλουθες κατηγορίες δεδομένων στον εξυπηρετητή Home Connect Server (πρώτη εγγραφή):

- Μονοσήμαντη αναγνώριση συσκευής (αποτελούμενη από κωδικούς συσκευής καθώς και τη διεύθυνση MAC της ενσωματωμένης μονάδας επικοινωνίας Wi-Fi).

- Πιστοποιητικό ασφαλείας της μονάδας επικοινωνίας Wi-Fi (για την ασφάλεια της σύνδεσης μέσω της τεχνολογίας των πληροφοριών).
- Την τρέχουσα έκδοση λογισμικού και υλισμικού της πλήρως αυτόματης μηχανής καφέ.
- Κατάσταση μιας ενδεχομένως προηγούμενης επαναφοράς στις ρυθμίσεις του εργοστασίου.

Αυτή η πρώτη εγγραφή προετοιμάζει τη χρήση των λειτουργιών Home Connect και είναι απαραίτητη από τη χρονική στιγμή, που θέλετε να χρησιμοποιήσετε τις λειτουργίες Home Connect για πρώτη φορά.

i Προσέξτε παρακαλώ, ότι οι λειτουργίες Home Connect μπορεί να χρησιμοποιηθούν μόνο σε συνδυασμό με την εφαρμογή (App) Home Connect. Πληροφορίες για την προστασία των προσωπικών δεδομένων μπορείτε να καλέσετε στην εφαρμογή (App) Home Connect.

Δήλωση πιστότητας

Με το παρόν η εταιρεία Robert Bosch Hausgeräte GmbH δηλώνει, ότι η συσκευή με λειτουργικότητα Home Connect ταυτίζεται με τις βασικές απαιτήσεις και τις υπόλοιπες σχετικές διατάξεις της οδηγίας 2014/53/ΕΕ. Μια λεπτομερής δήλωση πιστότητας RED μπορείτε να βρείτε στο διαδίκτυο (Internet) στην ηλεκτρονική διεύθυνση www.bosch-home.com στη σελίδα προϊόντος της συσκευής σας στα πρόσθετα έγγραφα.

Ζώνη 2,4 GHz: μέγ. 100 mW.

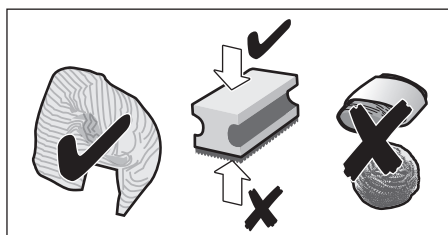
Φροντίδα και καθημερινός καθαρισμός



Κίνδυνος ηλεκτροπληξίας!

Μην βυθίζετε ποτέ τη συσκευή σε νερό. Μην χρησιμοποιήσετε ατμοκαθαριστή.

- Σκουπίστε το περίβλημα με ένα μαλακό, υγρό πανί.
- Καθαρίστε το πεδίο χειρισμού με ένα πανί από μικροΐνες.
- Μην χρησιμοποιείτε καθαριστικά που περιέχουν αλκοόλ ή οινόπνευμα.
- Μην χρησιμοποιείτε σκληρά πανιά ή υλικά τριψίματος.



- Αφαιρείτε πάντα αμέσως τα κατάλοιπα αλάτων, καφέ, γάλακτος, καθαριστικών διαλυμάτων και διαλυμάτων αφαλάτωσης. Κάτω από αυτά τα υπολείμματα μπορεί να σχηματιστεί διάβρωση.



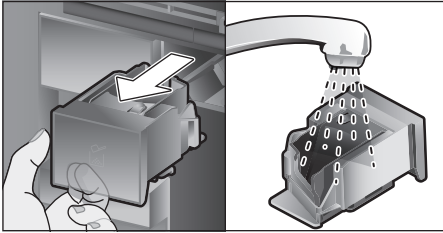
Τα νέα σφουγγάρια καθαρισμού μπορεί να περιέχουν άλατα. Τα άλατα μπορεί να δημιουργήσουν στρώσεις οξειδωσης στον ανοξειδωτο χάλυβα, για αυτό το λόγο ξεπλένετε πολύ καλά τα πανιά πριν τη χρήση οπωσδήποτε.

- Ανοίξτε την πόρτα και τραβήξτε έξω το δίσκο στάλαξης προς τα εμπρός.
- Αφαιρέστε το κάλυμμα του δίσκου στάλαξης και δοχείο συλλογής υπολειμμάτων καφέ.
- Αδειάστε τα ξεχωριστά εξαρτήματα, καθαρίστε τα και στεγνώστε τα.



Σημαντικό: Ο δίσκος στάλαξης και το δοχείο συλλογής των υπολειμμάτων του καφέ θα πρέπει να αδειάζουν και να καθαρίζονται καθημερινά, ώστε να αποφεύγεται ο σχηματισμός αποθέσεων.

- Αφαιρέστε τη θήκη αλεσμένου καφέ, καθαρίστε την κάτω από τρεχούμενο νερό και στεγνώστε την καλά.



- Σκουπίστε και στεγνώστε τον εσωτερικό χώρο της συσκευής (υποδοχή του δίσκου σταξίματος και της θήκης αλεσμένου καφέ) και τη λεκάνη συλλογής.
- Τοποθετήστε τα στεγνά εξαρτήματα, όπως π.χ. τη θήκη αλεσμένου καφέ.



Μην τοποθετείτε στο πλυντήριο πιάτων τα εξής εξαρτήματα:

Θήκη εξαρτημάτων, δοχείο νερού, καπάκι του δοχείου νερού, κάλυμμα του στομίου εξόδου του ροφήματος, δοχείο κόκκων καφέ, καπάκι του δοχείου κόκκων καφέ, μεταλλικό εξάρτημα σύνδεσης, θήκη αλεσμένου καφέ, προστατευτικό κάλυμμα μονάδας παρασκευής, μονάδα παρασκευής και δοχείο γάλακτος.



Τα εξής εξαρτήματα μπορεί να πλυθούν στο πλυντήριο πιάτων:

Λαμαρίνα στάλαξης, λεκάνη συλλογής, δίσκος στάλαξης, κάλυμμα του δίσκου στάλαξης, δοχείο συλλογής υπολειμμάτων καφέ, εύκαμπτοι σωλήνες γάλακτος, σωλήνες αναρρόφησης, ξεχωριστά εξαρτήματα στομίου εξόδου ροφήματος, κουτάλι αλεσμένου καφέ και ξεχωριστά εξαρτήματα κατακτιού δοχείου του γάλακτος.



Όταν η συσκευή ενεργοποιηθεί σε κρύα κατάσταση ή απενεργοποιηθεί μετά τη λήψη καφέ, ξεπλένεται αυτόματα. Το σύστημα καθαρίζεται έτσι από μόνο του.



Σημαντικό: Εάν η συσκευή δε χρησιμοποιηθεί για μεγάλο χρονικό διάστημα (π.χ. διακοπές), καθαρίστε προηγουμένως πολύ καλά όλη τη συσκευή μαζί με το σύστημα γάλακτος τη θήκη αλεσμένου καφέ και τη μονάδα παρασκευής.

Καθαρισμός συστήματος γάλακτος

Το σύστημα γάλακτος καθαρίζεται αμέσως μετά την παρασκευή ενός ροφήματος γάλακτος αυτόματα με μια σύντομη παροχή ατμού.



Συμβουλή: Για έναν ιδιαίτερα αποτελεσματικό καθαρισμό μπορεί το σύστημα γάλακτος να ξεπλυθεί επιπλέον με νερό (βλέπε στο κεφάλαιο «Ξέπλυμα του συστήματος γάλακτος»).

Σημαντικό: Καθαρίζετε το σύστημα γάλακτος κάθε εβδομάδα χειροκίνητα, σε περίπτωση που χρειάζεται, επίσης συχνότερα (βλέπε στο κεφάλαιο «Χειροκίνητος καθαρισμός του συστήματος γάλακτος»).



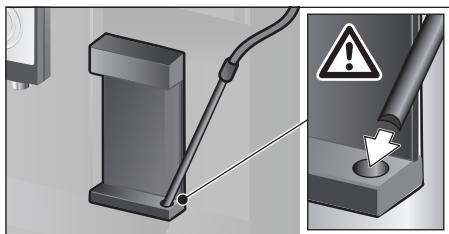
Κίνδυνος εγκαύματος!

Το στόμιο εξόδου του ροφήματος ζεσταίνεται πάρα πολύ. Αφήστε τη συσκευή να κρυώσει μετά τη χρήση και μετά αγγίξτε την.

Ξέπλυμα του συστήματος γάλακτος

- Αγγίξτε το [☼].
- Αγγίξτε [Ξέπλ. του συστ. γάλακ.], για να επιλέξετε το πρόγραμμα.
- Ανοίξτε την πόρτα και αφαιρέστε το σωλήνα αναρρόφησης από το δοχείο του γάλακτος.

- Σκουπίστε το σωλήνα αναρρόφησης και περάστε το άκρο του σωλήνα αναρρόφησης στην τρύπα στο δοχείο συλλογής υπολειμμάτων καφέ.

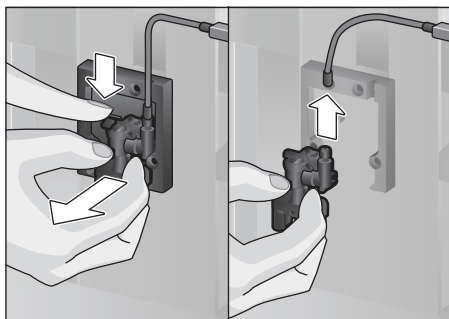


- Κλείστε την πόρτα. Προσέξτε, να μη μαγκώσετε τον εύκαμπτο σωλήνα του γάλακτος.
- Τοποθετήστε ένα άδειο ποτήρι κάτω από το στόμιο εξόδου του ροφήματος.
- Πατήστε το [>].
Το σύστημα γάλακτος ξεπλένεται με νερό.
- Στη συνέχεια αδειάστε το ποτήρι.
- Αγγίξτε [☺], για την εγκατάλειψη του προγράμματος.

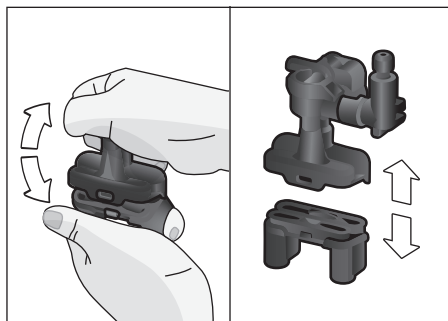
Χειροκίνητος καθαρισμός του συστήματος γάλακτος

Αποσυναρμολόγηση συστήματος γάλακτος για τον καθαρισμό:

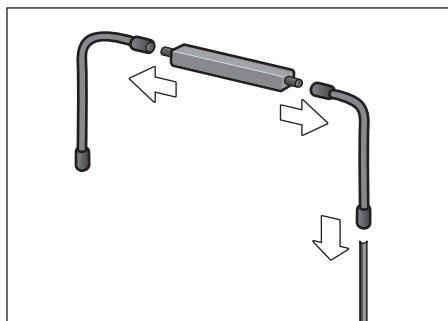
- Σπρώξτε στόμιο εξόδου του ροφήματος εντελώς προς τα κάτω και αφαιρέστε το κάλυμμα προς τα εμπρός.
- Πιέστε τον ελατηριωτό μοχλό αριστερά από το στόμιο εξόδου του ροφήματος προς τα κάτω και τραβήξτε έξω το στόμιο εξόδου του ροφήματος ευθεία προς τα εμπρός.



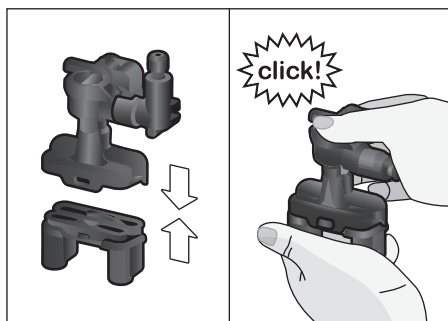
- Αφαιρέστε τον εύκαμπτο σωλήνα γάλακτος. Αποσυναρμολογήστε το επάνω και το κάτω μέρος του στομίου εξόδου του ροφήματος.



- Αποσυνδέστε τον εύκαμπτο σωλήνα του γάλακτος, το εξάρτημα σύνδεσης και το σωλήνα αναρρόφησης.



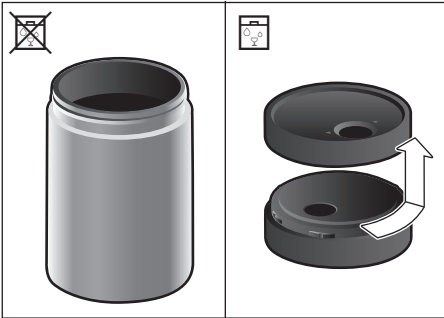
- Καθαρίστε τα ξεχωριστά εξαρτήματα με σαπουνάδα και ένα μαλακό πανί.
- Ξεπλύντε όλα τα εξαρτήματα με καθαρό νερό και στεγνώστε τα.
- Συναρμολογήστε ξανά τα ξεχωριστά εξαρτήματα (βλέπε επίσης στις σύντομες οδηγίες).



- Τοποθετήστε σταθερά το στόμιο εξόδου του ροφήματος ευθεία από μπροστά στις τρεις συνδέσεις.
- Τοποθετήστε το κάλυμμα.


Καθαρισμός του δοχείου του γάλακτος

Για λόγους υγιεινής πρέπει να καθαρίζεται τακτικά το δοχείο του γάλακτος. Μόνο τα ξεχωριστά εξαρτήματα του καπακιού είναι κατάλληλα για το πλυντήριο πιάτων. Καθαρίζετε το δοχείο του γάλακτος από ανοξειδωτο χάλυβα με ένα ήπιο απορρυπαντικό με το χέρι.

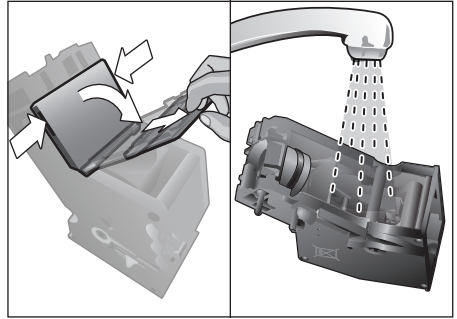


Καθαρισμός της μονάδας παρασκευής

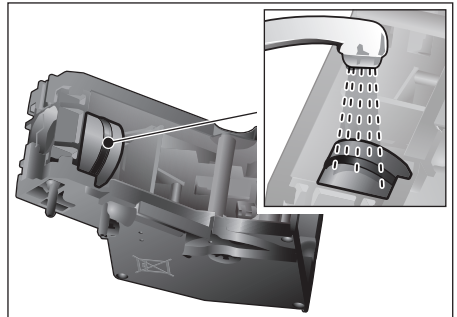
(βλέπε επίσης στις σύντομες οδηγίες) Εκτός από το αυτόματο πρόγραμμα καθαρισμού, θα πρέπει να αφαιρείτε τη μονάδα παρασκευής και να την καθαρίζετε σε τακτά χρονικά διαστήματα.

- Ανοίξτε την πόρτα της συσκευής.
- Απενεργοποιήστε πλήρως τη συσκευή με το διακόπτη ρεύματος [O/I].
- Αφαιρέστε το προστατευτικό κάλυμμα της μονάδας παρασκευής.
- Αφαιρέστε το δοχείο συλλογής υπολειμμάτων καφέ.
- Σπρώξτε την κόκκινη ασφάλιση στη μονάδα παρασκευής εντελώς προς τα αριστερά στο .
- Πιέστε το μοχλό απόρριψης εντελώς προς τα κάτω. Η μονάδα παρασκευής λύνεται.
- Πιάστε τη μονάδα παρασκευής από τις λαβές και αφαιρέστε την προσεκτικά προς τα έξω.

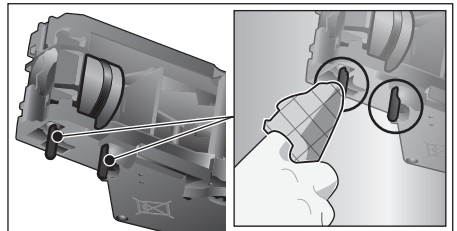
- Αφαιρέστε το κάλυμμα της μονάδας παρασκευής και καθαρίστε πολύ καλά τη μονάδα παρασκευής κάτω από τρεχούμενο νερό.




- Καθαρίστε προσεκτικά τη σήτα της μονάδας παρασκευής κάτω από την ακτίνα του νερού.





- Καθαρίστε προσεκτικά τα στόμια σύνδεσης της μονάδας παρασκευής.



-  **Σημαντικό:** Καθαρίστε την χωρίς απορρυπαντικό πιάτων και μην την τοποθετήσετε στο πλυντήριο πιάτων.
- Καθαρίστε πολύ καλά τον εσωτερικό χώρο της συσκευής με ένα υγρό πανί, αφαιρέστε ενδεχομένως υπάρχοντα κατάλοιπα καφέ.

- Αφήστε τη μονάδα παρασκευής και τον εσωτερικό χώρο της συσκευής να στεγνώσουν.
- Τοποθετήστε το κάλυμμα ξανά στη μονάδα παρασκευής.
- Σπρώξτε τη μονάδα παρασκευής μέχρι τέρμα μέσα στη συσκευή και πιέστε την στη μέση, μέχρι να ασφαλίσει με το χαρακτηριστικό ήχο.

i **Σημαντικό:** Η κόκκινη ασφάλιση πριν από την τοποθέτηση πρέπει να βρίσκεται εντελώς αριστερά στο  (βλέπε εικόνα Ε).

- Πιέστε το μοχλό απόρριψης εντελώς προς τα επάνω και σπρώξτε την κόκκινη ασφάλιση εντελώς προς τα δεξιά στο .
- Τοποθετήστε το δοχείο συλλογής υπολειμμάτων καφέ.
- Τοποθετήστε ξανά το προστατευτικό κάλυμμα.
- Κλείστε την πόρτα της συσκευής.

Προγράμματα σέρβις

(βλέπε επίσης στις σύντομες οδηγίες)
Σε ορισμένα χρονικά διαστήματα εμφανίζεται στην οθόνη ενδείξεων είτε

«Εκτελέστε επειγόντως το πρόγραμμα απασβέστωσης!» ή

«Εκτελέστε επειγόντως το πρόγραμμα καθαρισμού!» ή


«Εκτελέστε επειγόντως το πρόγραμμα Calc'nClean!».

Η συσκευή θα πρέπει να καθαριστεί ή να απασβεστωθεί χωρίς καθυστέρηση με το αντίστοιχο πρόγραμμα. Προαιρετικά μπορεί να συνοψιστούν οι διαδικασίες Απασβέστωσης και Καθαρισμός μέσω της λειτουργίας Calc'nClean (βλέπε στο κεφάλαιο «Calc'nClean»). Αν το πρόγραμμα σέρβις δεν γίνει σύμφωνα με τις οδηγίες, η συσκευή ενδέχεται να υποστεί ζημιά.

i **Σημαντικό:** Εάν η συσκευή δεν απασβεστωθεί έγκαιρα, εμφανίζεται η ένδειξη «Το πρόγραμμα απασβέστωσης είναι εκπρόθεσμο. Η συσκευή θα κλειδωθεί!»

i Εκτελέστε αμέσως τη διαδικασία της απασβέστωσης σύμφωνα με τις οδηγίες. Όταν η συσκευή είναι κλειδωμένη, μπορεί να χρησιμοποιηθεί πάλι ξανά μετά την εκτέλεση της διαδικασίας της απασβέστωσης.

Για να δείξετε πόσα ροφήματα μπορούν να ληφθούν, πριν να χρειαστεί να εκτελεστεί ένα πρόγραμμα σέρβις, ενεργείστε ως εξής:

- Αγγίξτε το .

Εμφανίζονται τα προγράμματα σέρβις. Ο μετρητής, π.χ. «Το πρόγραμμα απασβέστ. είναι απαραίτητο σε 28 φλιτζάνια», δίνει την πληροφορία, τότε πρέπει να εκτελεστεί το εκάστοτε πρόγραμμα την επόμενη φορά.

! **Προσοχή!**

Σε κάθε πρόγραμμα σέρβις χρησιμοποιείτε μέσο απασβέστωσης και καθαρισμού σύμφωνα με τις οδηγίες και προσέξτε τις (εκάστοτε) υποδείξεις ασφαλείας. Μη διακόψετε σε καμία περίπτωση το πρόγραμμα σέρβις! Μην πίνετε τα υγρά!

Για την απασβέστωση μη χρησιμοποιείτε ποτέ κιτρικό οξύ, ξίδι ή απορρυπαντικά με βάση το ξίδι. Σε καμία περίπτωση μην τοποθετήσετε δισκία απασβέστωσης ή άλλα μέσα απασβέστωσης στη θήκη αλεσμένου καφέ!

i **Σημαντικό:** Πριν την έναρξη του εκάστοτε προγράμματος σέρβις (απασβέστωση, καθαρισμός ή Calc'nClean), αφαιρέστε τη μονάδα παρασκευής, καθαρίστε την σύμφωνα με τις οδηγίες και τοποθετήστε την πάλι. Με το κλείσιμο της πόρτας μην μαγκώσετε τον εύκαμπο του σωλήνα του γάλακτος. Μετά το πέρας του εκάστοτε προγράμματος σέρβις σκουπίστε τη συσκευή με ένα μαλακό, υγρό πανί, για να απομακρύνετε αμέσως τα υπολείμματα του διαλύματος απασβέστωσης και καθαρισμού. Κάτω από αυτά τα υπολείμματα μπορεί να σχηματιστεί διάβρωση.

i Τα νέα σφουγγάρια καθαρισμού μπορεί να περιέχουν άλατα. Τα άλατα μπορεί να δημιουργήσουν στρώσεις οξειδωσης στον ανοξείδωτο χάλυβα, για αυτό το λόγο ξεπλύνετε πολύ καλά τα πανιά πριν τη χρήση οπωσδήποτε. Καθαρίστε προσεκτικά το στόμιο εξόδου του ροφήματος, τον εύκαμπτο σωλήνα του γάλακτος και το εξάρτημα σύνδεσης. Ειδικά εξελιγμένα και κατάλληλα δισκία απασβέστωσης και καθαρισμού διατίθενται στο εμπόριο καθώς και από την υπηρεσία εξυπηρέτησης πελατών (βλέπε στο κεφάλαιο «Εξαρτήματα»).

i Σε περίπτωση χρήση ενός φίλτρου νερού παρατείνονται τα χρονικά διαστήματα, μέχρι να πρέπει να εκτελεστεί ένα πρόγραμμα απασβέστωσης.

Απασβέστωση

Διάρκεια: περίπου 21 λεπτά.

- Αγγίξτε το [☼].
- Αγγίξτε [Απασβέστωση], για να επιλέξετε το πρόγραμμα.
- Η οθόνη σας καθοδηγεί μέσα στο πρόγραμμα.
- Αδειάστε τους δίσκους σταξίματος και τοποθετήστε τους ξανά
- Απομακρύνετε το φίλτρο νερού (εάν υπάρχει) και πατήστε το [▷].
- Γεμίστε με χλιαρό νερό το άδειο δοχείο νερού μέχρι το μαρκάρισμα «0,5l» και διαλύστε μέσα 1 δισκίο απασβέστωσης Bosch TCZ8002A.

i Όταν στο δοχείο νερού βρίσκεται πολύ λίγο διάλυμα απασβέστωσης, εμφανίζεται η αντίστοιχη εντολή. Συμπληρώστε νερό χωρίς ανθρακικό και πατήστε εκ νέου το [▷].

- Αφαιρέστε το σωλήνα αναρρόφησης από το δοχείο του γάλακτος, σκουπίστε τον και περάστε το άκρο του σωλήνα αναρρόφησης στην τρύπα στο δοχείο συλλογής υπολειμμάτων καφέ.
- Κλείστε την πόρτα της συσκευής.

- Τοποθετήστε ένα δοχείο με χωρητικότητα 0,5 λίτρα κάτω από το στόμιο εξόδου του ροφήματος.
- Πατήστε το [▷]. Το πρόγραμμα απασβέστωσης λειτουργεί τώρα για περίπου 19 λεπτά.
- Αφαιρέστε το δοχείο και πατήστε το [▷].
- Ξεπλύνετε το δοχείο νερού και (σε περίπτωση που είχε αφαιρεθεί) τοποθετήστε ξανά το φίλτρο του νερού.
- Προσθέστε καθαρό νερό μέχρι το μαρκάρισμα «max».
- Τοποθετήστε ξανά το δοχείο του νερού και κλείστε την πόρτα.
- Τοποθετήστε το δοχείο ξανά κάτω από το στόμιο εξόδου του ροφήματος.
- Πατήστε το [▷]. Το πρόγραμμα απασβέστωσης λειτουργεί τώρα για περίπου 2 λεπτά και ξεπλύνει τη συσκευή.
- Απομακρύνετε το δοχείο, αδειάστε τους δίσκους σταξίματος και τοποθετήστε τους ξανά και κλείστε την πόρτα της συσκευής.
- Πατήστε το [▷]. Η συσκευή έχει απασβεστωθεί και είναι πάλι έτοιμη για χρήση.
- Αγγίξτε το [☼], για να εγκαταλείψετε το πρόγραμμα.

Καθαρισμός

Διάρκεια: περίπου 5 λεπτά.

- Αγγίξτε το [☼].
- Αγγίξτε [Καθαρισμός], για να επιλέξετε το πρόγραμμα.
- Η οθόνη σας καθοδηγεί μέσα στο πρόγραμμα.
- Καθαρίστε το στόμιο εξόδου του ροφήματος και τοποθετήστε ξανά, αδειάστε τους δίσκους σταξίματος και τοποθετήστε τους ξανά.
- Ανοίξτε τη θήκη αλεσμένου καφέ, ρίξτε μέσα ένα δισκίο καθαρισμού και κλείστε τη θήκη αλεσμένου καφέ.
- Κλείστε την πόρτα της συσκευής.
- Τοποθετήστε ένα δοχείο με χωρητικότητα 0,5 λίτρα κάτω από το στόμιο εξόδου του ροφήματος.
- Πατήστε το [▷]. Το πρόγραμμα καθαρισμού λειτουργεί τώρα για περίπου 5 λεπτά.

- Απομακρύνετε το δοχείο, αδειάστε τους δίσκους σταξίματος και τοποθετήστε τους ξανά και κλείστε την πόρτα της συσκευής.
- Πατήστε το [▷]. Η συσκευή έχει καθαριστεί και είναι πάλι σε ετοιμότητα λειτουργίας.
- Αγγίξτε το [☼], για να εγκαταλείψετε το πρόγραμμα.

Calc'nClean

Διάρκεια: περίπου 26 λεπτά.

Το Calc'nClean συνδυάζει τις μεμονωμένες λειτουργίες Απασβέστωση και Καθαρισμός. Αν πρέπει να εκτελεστούν και τα δύο προγράμματα σε σύντομο χρονικό διάστημα, η πλήρως αυτόματη μηχανή καφέ προτείνει αυτόματα αυτό το πρόγραμμα σέρβις.

- Αγγίξτε το [☼].
- Αγγίξτε [Calc'nClean], για να επιλέξετε το πρόγραμμα.
- Η οθόνη σας καθοδηγεί μέσα στο πρόγραμμα.
- Καθαρίστε το στόμιο εξόδου του ροφήματος και τοποθετήστε ξανά, αδειάστε τους δίσκους σταξίματος και τοποθετήστε τους ξανά.
- Ανοίξτε τη θήκη αλεσμένου καφέ, ρίξτε μέσα ένα δισκίο καθαρισμού και κλείστε τη θήκη αλεσμένου καφέ.
- Απομακρύνετε το φίλτρο νερού (εάν υπάρχει) και πατήστε το [▷].
- Γεμίστε με χλιαρό νερό το άδειο δοχείο νερού μέχρι το μαρκάρισμα «0,5l» και διαλύστε μέσα 1 δισκίο απασβέστωσης Bosch TCZ8002A.

i Όταν στο δοχείο νερού βρίσκεται πολύ λίγο διάλυμα απασβέστωσης, εμφανίζεται η αντίστοιχη εντολή. Συμπληρώστε νερό χωρίς ανθρακικό και πατήστε εκ νέου το [▷].

- Αφαιρέστε το σωλήνα αναρρόφησης από το δοχείο του γάλακτος, σκουπίστε τον και περάστε το άκρο του σωλήνα αναρρόφησης στην τρύπα στο δοχείο συλλογής υπολειμμάτων καφέ.
- Κλείστε την πόρτα της συσκευής.
- Τοποθετήστε ένα δοχείο με χωρητικότητα 0,5 λίτρα κάτω από το στόμιο εξόδου του ροφήματος.

- Πατήστε το [▷]. Το πρόγραμμα τρέχει τώρα περίπου 19 λεπτά.
- Αφαιρέστε το δοχείο και πατήστε το [▷].
- Ξεπλύνετε το δοχείο νερού και (σε περίπτωση που είχε αφαιρεθεί) τοποθετήστε ξανά το φίλτρο του νερού.
- Προσθέστε καθαρό νερό μέχρι το μαρκάρισμα «max».
- Τοποθετήστε ξανά το δοχείο του νερού και κλείστε την πόρτα.
- Τοποθετήστε το δοχείο ξανά κάτω από το στόμιο εξόδου του ροφήματος.
- Πατήστε το [▷]. Το πρόγραμμα λειτουργεί τώρα περίπου 7 λεπτά και ξεπλένει τη συσκευή.
- Απομακρύνετε το δοχείο, αδειάστε τους δίσκους σταξίματος και τοποθετήστε τους ξανά και κλείστε την πόρτα της συσκευής.
- Πατήστε το [▷]. Η συσκευή είναι καθαρισμένη, απασβεστωμένη και ξανά σε ετοιμότητα λειτουργίας.
- Αγγίξτε το [☼], για να εγκαταλείψετε το πρόγραμμα.

Ειδικό ξέπλυμα

i **Σημαντικό:** Εάν διακόπηκε ένα από τα προγράμματα σέρβις, π.χ. λόγω διακοπής ρεύματος, σύμφωνα με τις ενδείξεις της οθόνης εργαστείτε ως εξής:

- Πλύντε το δοχείο νερού και γεμίστε το με καθαρό νερό μέχρι το μαρκάρισμα «max».
- Πατήστε το [▷]. Το πρόγραμμα λειτουργεί τώρα περίπου 2 λεπτά και ξεπλένει τη συσκευή.
- Αδειάστε τους δίσκους σταξίματος και τοποθετήστε τους ξανά και κλείστε την πόρτα της συσκευής. Η συσκευή είναι πάλι έτοιμη για λειτουργία.
- Αγγίξτε το [☼], για να εγκαταλείψετε το πρόγραμμα.

Συμβουλές για την εξοικονόμηση ενέργειας

- Πατώντας το [Ⓢ] περνά η συσκευή στη «Λειτουργία εξοικονόμησης ενέργειας». Η συσκευή καταναλώνει πολύ μικρή ποσότητα ρεύματος όταν είναι στη «λειτουργία εξοικονόμησης ενέργειας», ωστόσο παρακολουθεί όλες τις λειτουργίες που σχετίζονται με την ασφάλεια, για την αποφυγή οποιασδήποτε βλάβης.
- Στο μενού στο «Απενεργοποίηση μετά από» ρυθμίστε την αυτόματη απενεργοποίηση στα 15 λεπτά.
- Στο μενού μειώστε τη φωτεινότητα της οθόνης και το φωτισμό για την εξοικονόμηση ενέργειας.
- Μη διακόπτετε τη λήψη καφέ ή αφρόγαλου εάν αυτό είναι εφικτό. Η πρόωρη διακοπή οδηγεί σε αυξημένη κατανάλωση ενέργειας και σε γρηγορότερη πλήρωση του δίσκου σταξίματος.
- Απασβεστώνετε τακτικά τη συσκευή, για να αποφευχθούν ιζήματα αλάτων. Τα υπολείμματα αλάτων οδηγούν σε αυξημένη κατανάλωση ενέργειας.

Αντιπαγετική προστασία

Για να αποφευχθούν τυχόν βλάβες από τον παγετό κατά τη μεταφορά και την αποθήκευση, θα πρέπει πρώτα η συσκευή να αδειάσει τελείως (βλέπε στο κεφάλαιο «Μενού – Προστασία από παγετό»).

Φύλαξη εξαρτημάτων

Η πλήρως αυτόματη μηχανή καφέ έχει μια ειδική θήκη εξαρτημάτων, για τη φύλαξη των σύντομων οδηγιών και των εξαρτημάτων στη συσκευή.

- Βάλτε το κουτάλι αλεσμένου καφέ και το φίλτρο του νερού στη θήκη εξαρτημάτων.
- Τοποθετήστε τις σύντομες οδηγίες στην ειδική υποδοχή μπροστά στη θήκη εξαρτημάτων.
- Ο μακρύς σωλήνας αναρρόφησης μπορεί να φυλαχτεί στο στήριγμα στην εσωτερική πλευρά της πόρτας.

- Το εξάρτημα σύνδεσης μπορεί να φυλαχτεί στο μαγνητικό στήριγμα πάνω από τη θήκη αλεσμένου καφέ.

Εξαρτήματα

Τα ακόλουθα εξαρτήματα είναι διαθέσιμα από το εμπόριο και το τμήμα εξυπηρέτησης πελατών:

Εξαρτήματα	Αριθμός παραγγελίας
Δισκία καθαρισμού	TCZ8001A/00312096
Δισκία αφαλάτωσης	TCZ8002A/00312093
Φίλτρο νερού	TCZ7003/00575491
Σετ φροντίδας	TCZ8004A/00312107
Δοχείο γάλακτος με κάλυμμα «FreshLock»	TCZ8009N/00576165
Περιορισμοί για γωνία ανοίγματος 92°	00636455

Απόσυρση



Απορρίψτε τη συσκευασία με τρόπο φιλικό προς το περιβάλλον. Αυτή η συσκευή χαρακτηρίζεται σύμφωνα με την ευρωπαϊκή οδηγία 2012/19/ΕΕ περί ηλεκτρικών και ηλεκτρονικών συσκευών (waste electrical and electronic equipment – WEEE). Η οδηγία προκαθορίζει τα πλαίσια για μια απόσυρση και αξιοποίηση των παλιών συσκευών με ισχύ σ' όλη την ΕΕ. Για τους τρόπους αποκομιδής που ισχύουν επί του παρόντος, θα σας ενημερώσει ο ειδικός έμπορος.

Με επιφύλαξη για τις όποιες αλλαγές.

Επιλύστε μόνοι σας απλά προβλήματα

Πρόβλημα	Αιτία	Αντιμετώπιση
Πολύ αποκλίνουσα ποιότητα καφέ ή αφρογάλακτος (π.χ. αποκλίσεις στην ποσότητα ή στον ψεκασμό αφρογάλακτος).	Η συσκευή έχει άλατα.	Απασβεστώστε τη συσκευή σύμφωνα με τις οδηγίες, βλέπετε στο κεφάλαιο «Προγράμματα σέρβις».
	Ο σωλήνας αναρρόφησης είναι φραγμένος.	Καθαρίστε το σωλήνα αναρρόφησης.
Δεν είναι δυνατή η λήψη ροφήματος.	Το στόμιο εξόδου του ροφήματος ή μια από τις 3 συνδέσεις είναι φραγμένη.	Καθαρίστε το στόμιο εξόδου του ροφήματος και τις συνδέσεις.
Το ρόφημα τρέχει κατά τη λήψη σε όλο το στόμιο εκροής.	Το κάτω μέρος του στομίου εξόδου του ροφήματος λείπει.	Συναρμολογήστε το κάτω μέρος, βλέπετε στο κεφάλαιο «Καθαρισμός συστήματος γάλακτος».
Πολύ λίγο ή καθόλου αφρό-γαλα ή το σύστημα γάλακτος δεν αναρροφά γάλα.	Η συσκευή έχει άλατα.	Απασβεστώστε τη συσκευή σύμφωνα με τις οδηγίες, βλέπετε στο κεφάλαιο «Προγράμματα σέρβις».
	Το στόμιο εξόδου του ροφήματος ή μια από τις 3 συνδέσεις είναι φραγμένη.	Καθαρίστε το στόμιο εξόδου του ροφήματος και τις συνδέσεις.
	Ακατάλληλο γάλα.	Μην χρησιμοποιείτε ήδη ζεσταμένο γάλα. Χρησιμοποιείτε κρύο γάλα με περιεκτικότητα σε λιπαρά τουλάχιστον 1,5 %.
	Το στόμιο εξόδου του ροφήματος ή ο εύκαμπτος σωλήνας του γάλακτος δεν έχουν συναρμολογηθεί σωστά.	Υγράνετε τα ξεχωριστά εξαρτήματα και συναρμολογήστε τα εκ νέου.
	Ο σωλήνας αναρρόφησης είναι φραγμένος.	Καθαρίστε το σωλήνα αναρρόφησης.
Δεν επιτυγχάνεται η εξατομικευμένα ρυθμισμένη ποσότητα πλήρωσης, ο καφές απλά στάζει ή δεν τρέχει καθόλου καφές πλέον.	Ο βαθμός άλεσης είναι πολύ λεπτός. Ο αλεσμένος καφές είναι πολύ λεπτός.	Ρυθμίστε πιο χοντρό βαθμός άλεσης. Χρησιμοποιήστε πιο χοντρόκοκκο αλεσμένο καφέ.
	Η συσκευή έχει πολλά άλατα.	Απασβεστώστε τη συσκευή σύμφωνα με τις οδηγίες, βλέπετε στο κεφάλαιο «Προγράμματα σέρβις».
	Η μονάδα παρασκευής είναι λερωμένη.	Καθαρίστε τη μονάδα παρασκευής, βλέπετε στο κεφάλαιο «Καθαρισμός της μονάδας παρασκευής».

Πρόβλημα	Αιτία	Αντιμετώπιση
Το καυτό νερό είναι γαλακτερό ή έχει τη γεύση γάλακτος ή καφέ.	Ο εύκαμπτος σωλήνας γάλακτος δεν αφαιρέθηκε.	Αφαιρέστε τον εύκαμπτο σωλήνα γάλακτος από το δοχείο του γάλακτος.
	Στο στόμιο εξόδου του ροφήματος υπάρχουν υπολείμματα γάλακτος ή καφέ.	Καθαρίστε το στόμιο εξόδου του ροφήματος.
Ο καφές δεν έχει «κρέμα».	Ακατάλληλο είδος καφέ.	Χρησιμοποιήστε ένα είδος καφέ με μεγαλύτερη αναλογία κόκκων robusta.
	Οι κόκκοι δεν είναι φρεσκοκαβουρντισμένοι.	Χρησιμοποιήστε φρέσκους κόκκους καφέ.
	Ο βαθμός άλεσης δεν είναι κατάλληλος για το είδος των κόκκων του καφέ.	Ρυθμίστε πιο λεπτό βαθμό άλεσης.
Ο καφές είναι πολύ «ξινός».	Ο βαθμός άλεσης είναι πολύ χοντρός. Ο αλεσμένος καφές είναι πολύ χοντρός.	Ρυθμίστε πιο λεπτό βαθμό άλεσης. Χρησιμοποιήστε πιο λεπτόκοκκο αλεσμένο καφέ.
	Ακατάλληλο είδος καφέ.	Αλλάξτε το είδος του καφέ.
Ο καφές είναι πολύ «πικρός».	Ο βαθμός άλεσης είναι πολύ λεπτός. Ο αλεσμένος καφές είναι πολύ λεπτός.	Ρυθμίστε πιο χοντρό βαθμό άλεσης. Χρησιμοποιήστε πιο χοντρόκοκκο αλεσμένο καφέ.
	Ακατάλληλο είδος καφέ.	Αλλάξτε το είδος του καφέ.
Ο καφές έχει γεύση «καμμένου».	Πολύ υψηλή θερμοκρασία παρασκευής.	Μειώστε τη θερμοκρασία, βλέπε στο κεφάλαιο «Προσαρμογή ροφήματος».
	Ο βαθμός άλεσης είναι πολύ λεπτός. Ο αλεσμένος καφές είναι πολύ λεπτός.	Επιλέξτε ένα χοντρότερο βαθμό άλεσης. Χρησιμοποιήστε πιο χοντρόκοκκο αλεσμένο καφέ.
	Ακατάλληλο είδος καφέ.	Αλλάξτε το είδος του καφέ.
Ο καφές είναι πολύ «αραιός».	Έχει επιλεγεί μια πολύ χαμηλή δύναμη καφέ.	Αυξήστε τη δύναμη καφέ, βλέπε στο κεφάλαιο «Προσαρμογή ροφήματος».
	Συσσώρευση σκόνης καφέ στη θήκη αλεσμένου καφέ.	Αφαιρέστε τη θήκη αλεσμένου καφέ, καθαρίστε την και στεγνώστε την προσεκτικά.
Ο αλεσμένος καφές παραμένει «κολλημένος» στη θήκη αλεσμένου καφέ.	Ο αλεσμένος καφές έχει «πήξει».	Μη συμπιέζετε δυνατά τον αλεσμένο καφέ στη θήκη αλεσμένου καφέ.
	Η θήκη αλεσμένου καφέ είναι υγρή.	Αφαιρέστε τη θήκη αλεσμένου καφέ, καθαρίστε την και στεγνώστε την προσεκτικά.
Το φίλτρο νερού δεν συγκρατείται στο δοχείο νερού.	Το φίλτρο νερού δεν έχει στερεωθεί σωστά.	Πιέστε σταθερά το φίλτρο νερού προς τα κάτω μέσα στην υποδοχή του δοχείου.

Πρόβλημα	Αιτία	Αντιμετώπιση
Το δοχείο κόκκων καφέ μαγκώνει κατά την τοποθέτηση.	Στο περίβλημα βρίσκονται κόκκοι καφέ.	Απομακρύνετε τους κόκκους του καφέ.
Ο καφές δεν είναι συμπαγής και είναι πολύ υγρός.	Ο βαθμός άλεσης είναι ρυθμισμένος πολύ λεπτός ή πολύ χοντρός, ή δεν έχει χρησιμοποιηθεί αρκετός αλεσμένος καφές.	Επιλέξτε έναν μεγαλύτερο ή μικρότερο βαθμό άλεσης ή χρησιμοποιήστε 2 μεζούρες σκόνης καφέ.
Η διάταξη ρύθμισης του βαθμού άλεσης είναι δυσκολοκίνητη.	Πάρα πολλοί κόκκοι καφέ στο μηχανισμό άλεσης.	Πάρτε ένα ρόφημα από κόκκους καφέ. Στη συνέχεια εκτελείτε τις αλλαγές στο βαθμό άλεσης μόνο σε μικρά βήματα.
Η μονάδα παρασκευής δεν μπορεί να τοποθετηθεί.	Η μονάδα παρασκευής είναι σε λάθος θέση.	Τοποθετήστε τη μονάδα παρασκευής σύμφωνα με τις οδηγίες, βλέπε στο κεφάλαιο «Καθαρισμός της μονάδας παρασκευής».
	Η μονάδα παρασκευής είναι ασφαλισμένη.	Απασφαλίστε τη μονάδα παρασκευής, βλέπε στο κεφάλαιο «Καθαρισμός της μονάδας παρασκευής».
Το προστατευτικό κάλυμμα της μονάδας παρασκευής δεν μπορεί να τοποθετηθεί σωστά.	Η μονάδα παρασκευής δεν είναι ασφαλισμένη.	Ασφαλίστε τη μονάδα παρασκευής, βλέπε στο κεφάλαιο «Καθαρισμός της μονάδας παρασκευής».
Κάτω από το δίσκο στάλαξης βρίσκεται νερό.	Πρόκειται για νερό συμπτύκωσης.	Μην τοποθετείτε το δίσκο στάλαξης χωρίς κάλυμμα.
Ένδειξη οθόνης «12:00»	Διακοπή ρεύματος ή απενεργοποίηση της συσκευής με το διακόπτη ρεύματος.	Εισάγετε ξανά τις τιμές, μην απενεργοποιήσετε τη συσκευή με το διακόπτη ρεύματος ή μην την θέσετε στο μενού Ένδειξη ώρας στο «Off».
Ένδειξη οθόνης «Το δοχείο γάλακτος είναι συνδεδεμένο.» παρόλο το συνδεδεμένο δοχείο γάλακτος.	Το δοχείο βρίσκεται εκτός της εμβέλειας του αισθητήρα.	Τοποθετήστε το δοχείο στο δεξί περιθώριο
	Το υλικό, π.χ. κουτί γάλακτος, δεν αναγνωρίζεται.	Επιβεβαιώστε την ερώτηση της οθόνης με «Ναι» ή χρησιμοποιήστε το συμπαραδιδόμενο δοχείο γάλακτος.
Ένδειξη οθόνης «Υπέρταση ή υπόταση»	Πολύ υψηλή ή πολύ χαμηλή τάση δικτύου.	Ελάτε σε επαφή με την εταιρεία παροχής ηλεκτρικής ενέργειας. Αναθέστε τον έλεγχο της τροφοδοσίας ρεύματος σε έναν ειδικευμένο ηλεκτρολόγο.

Πρόβλημα	Αιτία	Αντιμετώπιση
Ένδειξη οθόνης «Αφήστε παρακαλώ τη συσκευή να κρυώσει»	Η συσκευή είναι πολύ ζεστή.	Απενεργοποιήστε τη συσκευή για 30 λεπτά.
Ένδειξη οθόνης, για παράδειγμα: «Σφάλμα: E0510»	Η συσκευή παρουσιάζει σφάλμα.	Ενεργείστε σύμφωνα με την ένδειξη της οθόνης.
Ένδειξη οθόνης «Γεμίστε το δοχείο κόκκων καφέ» παρόλο που το δοχείο κόκκων καφέ είναι γεμάτο ή ο μηχανισμός άλεσης δεν αλέθει κόκκους καφέ.	Οι κόκκοι του καφέ δεν πέφτουν στο μηχανισμό άλεσης (οι κόκκοι είναι πολύ λιπαροί).	Χτυπήστε ελαφρά το δοχείο των κόκκων του καφέ. Αλλάξτε ενδεχομένως είδος καφέ. Σκουπίστε το άδειο δοχείο κόκκων καφέ με ένα στεγνό πανί.
Ένδειξη οθόνης «Καθαρίστε τη μονάδα παρασκευής»	Η μονάδα παρασκευής είναι λερωμένη.	Καθαρίστε τη μονάδα παρασκευής.
	Πάρα πολύς αλεσμένος καφές στη μονάδα παρασκευής.	Καθαρίστε τη μονάδα παρασκευής. Προσθέστε το πολύ 2 κοφτές κουταλιές αλεσμένο καφέ.
	Ο μηχανισμός της μονάδας παρασκευής είναι δυσκολοκίνητος.	Καθαρίστε τη μονάδα παρασκευής, βλέπε στο κεφάλαιο «Φροντίδα και καθημερινός καθαρισμός».
Ένδειξη οθόνης «Συμπληρώστε νερό χωρίς ανθρακικό ή απομακρύνετε το φίλτρο»	Το δοχείο του νερού είναι λάθος τοποθετημένο	Τοποθετήστε σωστά το δοχείο του νερού
	Το δοχείο του νερού περιέχει ανθρακούχο νερό.	Γεμίστε το δοχείο του νερού με καθαρό νερό του δικτύου ύδρευσης.
	Το φλοτέρ στο δοχείο του νερού είναι μαγκωμένο.	Αφαιρέστε το δοχείο και καθαρίστε το καλά.
	Το νέο φίλτρο του νερού δεν ξεπλύθηκε σύμφωνα με τις οδηγίες ή το φίλτρο του νερού είναι τελείως μεταχειρισμένο ή ελαττωματικό.	Ξεπλύνετε το φίλτρο του νερού σύμφωνα με τις οδηγίες και θέστε σε λειτουργία ή χρησιμοποιήστε νέο φίλτρο νερού.
	Στο φίλτρο του νερού υπάρχει αέρας.	Βυθίστε το φίλτρο του νερού στο νερό τόσο, μέχρι να μη διαφεύγει πλέον καμία φυσαλίδα αέρα, τοποθετήστε ξανά το φίλτρο.

Πρόβλημα	Αιτία	Αντιμετώπιση
Ένδειξη οθόνης «Άδειάστε τους δίσκους σταξίματος» παρόλο που ο δίσκος σταξίματος είναι άδειος.	Ο δίσκος σταξίματος είναι λερωμένος και υγρός.	Καθαρίστε προσεκτικά και στεγνώστε το δίσκο σταξίματος.
	Σε περίπτωση απενεργοποιημένης συσκευής δεν αναγνωρίζεται το άδειασμα.	Σε περίπτωση απενεργοποιημένης συσκευής αφαιρέστε το δίσκο στάλαξης και τοποθετήστε τον ξανά.
Ένδειξη οθόνης «Τοποθετήστε το δίσκο σταξίματος» παρόλο που ο δίσκος σταξίματος είναι τοποθετημένος.	Το εσωτερικό της συσκευής (υποδοχή δίσκων) είναι λερωμένο.	Καθαρίστε τον εσωτερικό χώρο.
	Το δοχείο συλλογής υπολειμμάτων καφέ δεν είναι μέχρι τέρμα τοποθετημένο.	Τοποθετήστε το δοχείο συλλογής υπολειμμάτων καφέ μέχρι τέρμα.
Πολύ συχνή ένδειξη, ότι η απασβέστωση είναι απαραίτητη.	Πάρα πολύ σκληρό νερό.	Χρησιμοποιήστε φίλτρο νερού και ρυθμίστε αντίστοιχα στο μενού.
Σταγόνες νερού στο εσωτερικό της συσκευής όταν αφαιρεθεί ο δίσκος σταξίματος.	Ο δίσκος σταξίματος αφαιρέθηκε πολύ νωρίς.	Αφαιρέστε το δίσκο σταξίματος μερικά δευτερόλεπτα μετά την τελευταία λήψη ροφήματος.
Ένδειξη οθόνης «Switch off with power switch, then back on after 30 sec!»	Η συσκευή είναι πολύ ζεστή.	Αφήστε τη συσκευή να κρυώσει.
	Λερωμένη μονάδα παρασκευής.	Καθαρίστε τη μονάδα παρασκευής.
Το Home Connect δε λειτουργεί σωστά.		Πηγαίνετε στο www.home-connect.com

potwendigndig Σε περίπτωση που τυχόν προβλήματα δεν μπορούν να επιλυθούν, καλέστε οπωσδήποτε τη Hotline!
Οι αριθμοί τηλεφώνων βρίσκονται στις τελευταίες σελίδες των οδηγιών.

Τεχνικά στοιχεία

Ηλεκτρική σύνδεση (τάση - συχνότητα)	220-240 V – 50/60 Hz
Τιμή σύνδεσης	1600 W
Μέγιστη πίεση αντλίας, στατική	19 bar
Μέγιστη χωρητικότητα του δοχείου νερού (χωρίς φίλτρο)	2,4 λίτρα
Μέγιστη χωρητικότητα δοχείου κόκκων καφέ	500 γρ.
Μήκος καλωδίου	1,7 m
Διαστάσεις (Υ x Π x Β)	455 x 495 x 375 mm
Βάρος, άδεια συσκευή	19-20 kg
Τύπος μηχανισμού άλεσης	Κεραμικό

Όροι Εγγύησης

1. Η εγγύηση καλής λειτουργίας των προϊόντων μας παρέχεται για χρονικό διάστημα είκοσι τεσσάρων (24) μηνών από την ημερομηνία της πρώτης αγοράς που αναγράφεται στη θεωρημένη απόδειξη αγοράς. Για την παροχή της εγγύησης απαιτείται η επίδειξη της θεωρημένης απόδειξης αγοράς στην οποία αναγράφεται ο τύπος και το μοντέλο του προϊόντος.
2. Η εταιρεία μέσα στα ανωτέρω χρονικά όρια, σε περίπτωση πλημμελούς λειτουργίας της συσκευής, αναλαμβάνει την υποχρέωση της επαναφοράς της σε ομαλή λειτουργία και της αντικατάστασης κάθε τυχόν ελαττωματικού μέρους (πλην των αναλώσιμων και των ευπαθών, όπως τα γυάλινα, λαμπτήρες κλπ.). Απαραίτητη προϋπόθεση για να ισχύει η εγγύηση είναι η μη λειτουργία της συσκευής να προέρχεται από την πλημμελή κατασκευή της και όχι επί παραδείγματι από κακή χρήση, λανθασμένη εγκατάσταση, μη τήρηση των οδηγιών χρήσης της συσκευής, ακατάλληλη συντήρηση από πρόσωπα μη εξουσιοδοτημένα από την BSH Οικιακές Συσκευές Α.Β.Ε. ή από εξωγενείς παράγοντες όπως διακοπές ηλεκτρικού ρεύματος ή διαφοροποίησης της τάσης κλπ.
3. Στην περίπτωση που το προϊόν δεν λειτουργεί σωστά λόγω της κατασκευής του και εφόσον η πλημμελής λειτουργία εκδηλώθηκε κατά την περίοδο εγγύησης, η μονάδα Σέρβις (ή το εξουσιοδοτημένο συνεργείο) της BSH Οικιακές Συσκευές Α.Β.Ε. θα το επισκευάσει με σκοπό τη χρήση για την οποία κατασκευάστηκε, χωρίς να υπαρξει χρέωση για ανταλλακτικά ή την εργασία.
4. Δεν καλύπτονται από την εγγύηση οι κίνδυνοι που σχετίζονται με πτ μεταφορά του προϊόντος προς επισκευή στον μεταπωλητή ή προς την μονάδα Σέρβις (ή προς το Εξουσιοδοτημένο Συνεργείο) της BSH Οικιακές Συσκευές Α.Β.Ε. εφόσον δεν πραγματοποιούνται από την BSH Οικιακές Συσκευές Α.Β.Ε. ή από εξουσιοδοτημένο απ' αυτήν πρόσωπο.
5. Όλες οι επισκευές της εγγύησης πρέπει να γίνονται από το Εξουσιοδοτημένο Σέρβις (ή το εξουσιοδοτημένο συνεργείο) της BSH Οικιακές Συσκευές Α.Β.Ε.
6. Η εγγύηση δεν καλύπτει κανένα προϊόν που χρησιμοποιείται πέραν των προδιαγραφών για τις οποίες κατασκευάστηκε (π.χ. οικιακή χρήση).
7. Η εγγύηση καλής λειτουργίας που παρέχεται από τον κατασκευαστή παύει αν αποκολληθούν, αλλοιωθούν ή τροποποιηθούν με οποιοδήποτε τρόπο οι ταινίες ασφαλείας ή οι ειδικές διακριτικές αυτοκόλλητες ετικέτες επί των οποίων αναγράφεται ο αριθμός σειράς ή η ημερομηνία αγοράς.
8. Η εγγύηση δεν καλύπτει:
 - Επισκευές, μετατροπές ή καθαρισμούς που έλαβαν χώρα σε κέντρο Σέρβις μη εξουσιοδοτημένο από την BSH Οικιακές Συσκευές Α.Β.Ε.
 - Λάθος χρήση, υπερβολική χρήση, χειρισμό ή λειτουργία του προϊόντος κατά τρόπο μη σύμφωνο με τις οδηγίες που περιέχονται στα εγχειρίδια χρήσης και/ή στα σχετικά έγγραφα χρήσης, συμπεριλαμβανομένων της πλημμελούς φύλαξης της συσκευής, της πτώσης της συσκευής κλπ.
 - Προϊόντα με δυσανάγνωστο αριθμό σειράς.
 - Ζημιές που προκαλούνται ενδεικτικά από αστραπές, νερό ή υγρασία, φωτιά, πόλεμο, δημόσιες αναταραχές, λάθος τάσεις του δικτύου παροχής ρεύματος, ή οποιοδήποτε λόγο που είναι πέραν από τον έλεγχο του κατασκευαστή ή εξουσιοδοτημένου συνεργείου.
9. Αντικατάσταση της συσκευής γίνεται μόνο εφόσον δεν είναι δυνατή η επιδιόρθωση της κατόπιν πιστοποίησης της αδυναμίας επισκευής από το Εξουσιοδοτημένο Σέρβις (ή το εξουσιοδοτημένο συνεργείο) της BSH Οικιακές Συσκευές Α.Β.Ε.
10. Η κάθε επισκευή ή η αντικατάσταση ελαττωματικού μέρους δεν παρατείνει τον χρόνο εγγύησης του προϊόντος.
11. Εξαρτήματα και υλικά που αντικαθιστώνται κατά τη διάρκεια της εγγύησης επιστρέφονται στο συνεργείο.

BSH Οικιακές Συσκευές Α.Β.Ε.

17° χλμ Εθνικής οδού Αθηνών - Λαμίας & Ποταμού 20,145 64 Κηφισιά, Αθήνα

ΤΑ ΚΕΝΤΡΙΚΑ ΣΗΜΕΙΑ ΕΞΥΠΗΡΕΤΗΣΗΣ ΠΕΛΑΤΩΝ

Αθήνα 17° χλμ Εθνικής οδού Αθηνών – Λαμίας & Ποταμού 20,145 64 Κηφισιά
Θεσ/νίκη Οδός Χάλκης, Πατριαρχικό Πυλαίας, 570 οι Πυλαία, Τ.θ. 60017 Θέρμη
Πάτρα Χαραλάμπη 57. 262 24 Ψηλά Αλώνια
Ηράκλειο – Κρήτης Λεωφ. Εθνικής Αντιστάσεως 23 & Καλαμά, 713 06 Ηράκλειο
Κύπρος Αρχ. Μακαρίου Γ 39. 2407 Εγκωμη Λευκωσία, Κύπρος

18182 24 ώρες / 7 ημέρες, τυπική χρέωση κλήσης προς εθνικά δίκτυα

ΠΑΝΕΛΛΑΔΙΚΟ ΤΗΛΕΦΩΝΟ ΕΞΥΠΗΡΕΤΗΣΗΣ ΠΕΛΑΤΩΝ

DE Deutschland, Germany

BSH Hausgeräte Service GmbH
Zentralwerkstatt für kleine Hausgeräte
Trautskirchener Strasse 6-8
90431 Nürnberg

Online Auftragsstatus, Pickup Service für
Kaffeefüllautomaten und viele weitere Infos
unter:

www.bosch-home.com

Reparaturservice, Ersatzteile &
Zubehör, Produkt-Informationen:
Tel.: 0911 70 440 040
mailto:to.kleingeraete@bshg.com

**AE United Arab Emirates,
الإمارات العربية المتحدة**

BSH Home Appliances FZE
Round About 13, Plot Nr MO-0532A
Jebel Ali Free Zone - Dubai
Tel.: 04 881 44 01*
mailto:service.uae@bshg.com
www.bosch-home.com/ae

*Sun-Thu 8am to 5pm (exclude public holidays)

**AL Republika e Shqiperise,
Albania**

Elektro-Service sh.p.k
Rruga Kasem Shima, Kodi postar-1050
Prane Ures Mezezit
1023 Tirane
Tel.: 4 227 8130; -131
mailto:info@elektro-servis.com

EXPERT Service

Rruga e Kavajes,
Kulla B Nr 223/1 Kati I
1023 Tirane
Tel.: 4 480 6061
Cel: +355 069 60 45555
mailto:info@expert-servis.al

AM Armenia, Հայաստան

ZIG ZAG LLC
Charenci str. 25
Yerevan 375025
Tel.: 010 55 60 10
mailto:service@zigzag.am
www.zigzag.am

AT Österreich, Austria

BSH Hausgeräte Gesellschaft mbH
Werkskundendienst für Hausgeräte
Quellenstrasse 2a
1100 Wien

Online Reparaturannahme, Ersatzteile und
Zubehör und viele weitere Infos unter:
www.bosch-home.at

Reparaturservice, Ersatzteile & Zubehör,
Produktinformationen
Tel.: 0810 550 511
mailto:vie-stoerungsannahme@bshg.com
Wir sind an 365 Tagen von 07:00 bis 22:00 Uhr für
Sie erreichbar.

AU Australia

BSH Home Appliances Pty. Ltd.
Gate 1, 1555 Centre Road
Clayton, Victoria 3168
Tel.: 1300 369 744*
mailto:customersupport.au@bshg.com
www.bosch-home.com.au

*Mo-Fr: 24 hours

**AZ Azərbaycan Respublikası,
Azerbaijan**

Baku Service Company MMC
Azadliq Pr. 116
Baku
Tel.: 12 530 90 35
mailto:info@ser-cen.az
www.ser-cen.az

Yurd Service MMC
50, Bakikhanov Str.
Baku, AZ1007
Tel.: 12 480 33 01
mailto:info-service@yurd.az
www.yurd.az

Optimal Elektronika MMC
Hasanoghlu 7B
Baku, AZ1072
Tel.: 12 954
mailto:xanim.muradova@optimal.az
www.optimal.az

**BA Bosna i Hercegovina,
Bosnia-Herzegovina**

"HIGH" d.o.o.
Gradačacka 29b
71000 Sarajevo
Tel.: 033 21 35 13
mailto:centralniserbis@yahoo.com

BE Belgique, België, Belgium

BSH Home Appliances S.A. - N.V.
Rue Picard 7, box 400
Picardstraat 7, box 400
1000 Bruxelles - Brussel
Tel.: 02 475 70 01
mailto:bru-repairs@bshg.com
www.bosch-home.be

BG Bulgaria

BSH Domakinski Uredi Bulgaria EOOD
Business center FPI, floor 5,
Cherni vrah Blvd. 51B
1407 Sofia
Tel.: 0700 208 17
mailto:informacia.servis-bg@bshg.com
www.bosch-home.bg

BH Bahrain, مملكة البحرين

Khalaifat Est.
BLD 898, R 533, TASHAN 405
Manama
Tel.: 01 740 05 53*
mailto:service@khalaifat.com
*Sat-Thu 7am to 5pm (exclude public holidays)

BY Belarus, Беларусь

ООО "БСХ Бытовая техника"
tel.: 495 737 2961
mailto:mok-kdhi@bshg.com

CA Canada

BSH Home Appliances Ltd.
Tel.: 800 944 2904
mailto:bosch-canada-questions@bshg.com
www.bosch-home.com/us

**CH Schweiz, Suisse,
Svizzera, Switzerland**

BSH Hausgeräte AG
Fahrweidstrasse 80
8954 Geroldswil
Reparaturservice, Ersatzteile & Zubehör,
Produktinformationen
Tel.: 0848 888 200
mailto:ch-service@bshg.com
mailto:ch-spareparts@bshg.com
www.bosch-home.ch

CN China, 中国

BSH Home Appliances Service Jiangsu Co. Ltd.
19F, Jinling Asia Pacific Tower,
No.2 Hanzhong Road, Gulou District,
210005 Nanjing, Jiangsu Province
Service Tel.: 400 8855 888*
mailto:careline.china@bshg.com
www.bosch-home.cn

* phone rate depends on the network used

CY Cyprus, Κύπρος

BSH Ikiakes Syskeses-Service
39, Arh. Makaanou III Str.
2407 Egomi/Nikosia (Lefkosia)
Tel.: 777 78 007
mailto:EGO-CYCustomerService@bshg.com

CYN Turkish Rep. Of North Cyprus

Argas Limited Company
37 Osman Paşa Cad. K. Çiltik
Lefkoşa
Tel.: 0228 04 70
mailto:argas.teknik@yar-group.com
Semson Ticaret Sti. Ltd.
Bedrettin Demirel Cad. no 17
Gime
Tel.: 0816 04 94
mailto:m.defterali@ercantangroup.com

CZ Česká Republika, Czech Republic

Více informací (např. záruční podmínky,
prodloužená záruka aj.) naleznete na
webových stránkách
www.bosch-home.com/cz/
nebo nás kontaktujte na +420 251 095 511

BSH domácí spotřebiče s.r.o.
Radlická 350/107c
158 00 Praha 5
Tel.: +420 251 095 043
mailto:opravy@bshg.com

DK Danmark, Denmark

BSH Hvidevarer A/S
Telegrafvej 4
2750 Ballerup
Tel.: 44 89 80 18
mailto:BSH-Service.dk@bshg.com
www.bosch-home.dk

EE Eesti, Estonia

Renneri Kaubanduse OÜ
Tammisaare tee 134B (Euronicsi kaupluses)
12918 Tallinn
Tel.: 0651 2222
mailto:klienditeenindus@renerk.ee
www.renerk.ee

Eliser OÜ

Mustamäe tee 24
10621 Tallinn
Tel.: 0665 0090
mailto:hooldus@eliser.ee
www.kodumasinat-remont.ee

ES España, Spain

En caso de avería puede ponerse en contacto
con nosotros, su aparato será trasladado a
nuestro taller especializado de cafeteras.
BSH Electrodomésticos España S.A.
Servicio Oficial del Fabricante
Parque Empresarial PLAZA,
C/ Manfredonia, 6
50197 Zaragoza
Tel.: 976 305 713
mailto:CAU-Bosch@bshg.com
www.bosch-home.es

FI Suomi, Finland

BSH Kodinkoneet Oy
Itälähdenkatu 18 A, PL 123
00201 Helsinki
Tel.: 0207 510 705
mailto: Bosch-Service-FI@bshg.com
www.bosch-home.fi
Soittajahinta on kiinteästä verkosta ja matkapuhelimesta 8,35 snt/puh + 16,69 snt/min.

FR France

BSH Electroménager S.A.S.
26 ave Michelet – CS 90045
93582 SAINT-OUEN cedex
Service interventions à domicile:
0 140 101 100
Service Consommateurs:
0 892 698 010 Service 0,40 €/min
+ prix appel
Service Pièces Détachées et Accessoires:
0 892 698 009 Service 0,40 €/min
+ prix appel
mailto: serviceconsommateur.fr@
bosch-home.com
www.bosch-home.com/fr

GB Great Britain

BSH Home Appliances Ltd.
Grand Union House
Old Wolverton Road
Wolverton
Milton Keynes MK12 5PT
To arrange an engineer visit, to order spare parts and accessories or for product advice please visit www.bosch-home.co.uk or call Tel.: 0344 892 8979*
* Calls are charged at the basic rate, please check with your telephone service provider for exact charges

GE Georgia, საქართველო

Elit Service Ltd.
Vake-Saburtalo district,
Intersection of Al. Kazbegi ave.
and Kavtaradze Str. 0186
Kavtaradze str. 1
Tbilisi
Tel.: 32 300 020
mailto: info@es.ge

GR Greece, Ελλάδα

BSH Ikiakes Siskeves A.B.E.
Central Branch Service
17 km E.O. Athinon-Lamias & Potamou 20
14564 Kifisia
Τηλέφωνο: 210 4277 500, -701
mailto: nkf-CustomerService@bshg.com
www.bosch-home.gr

HK Hong Kong, 香港

BSH Home Appliances Limited
香港新界荃灣青山公路388號中染大廈23樓07室
Unit 07, 23/F, CDW Building,
388 Castle Peak Road,
Tsuen Wan, New Territories
Hong Kong
Tel.: 2626 9655 (HK)
Toll free 0800 863 (Macao)
mailto: bosch.hk.service@bshg.com
www.bosch-home.com.hk

HR Hrvatska, Croatia

BSH kućanski uređaji d.o.o.
Ulica grada Vukovara 269F
10000 Zagreb
Tel.: 01 5520 888
mailto: informacije.servis-hr@bshg.com
www.bosch-home.com/hr

HU Magyarország, Hungary

BSH Háztartási Készülék Kereskedelm Kft.
Árpád fejedelem útja 26-28
1023 Budapest
Call Center: +06 80 200 201
mailto: BSH-szerviz@bshg.com
www.bosch-home.com/hu

IE Republic of Ireland

BSH Home Appliances Ltd.
M50 Business Park
Ballymount Road Upper
Walkinstown
Dublin 12
To arrange an engineer visit, to order spare parts and accessories or for product advice please call
Tel.: 01450 2655*
www.bosch-home.ie
* Calls are charged at the basic rate, please check with your telephone service provider for exact charges

IL Israel

C/S/B/ Home Appliance Ltd.
1, Hamasger St.,
North Industrial Park
Lod, 7129801
Tel.: 08 9777 222
mailto: csb-serv@csb-ltd.co.il
www.bosch-home.co.il

IN India, B̄hārat, भारत

BSH Household Appliances Mfg. Pvt. Ltd.
Arena House, Main Bldg, 2nd Floor,
Plot No. 103, Road No. 12,
MIDC, Andheri East
Mumbai 400 093
Toll Free 1800 266 1880*
www.bosch-home.com/in
*Mo-Sa 8am to 8pm (exclude public holidays)

IS Iceland

Smith & Norland hf.
Noatuni 4
105 Reykjavik
Tel.: 0520 3000
www.sminor.is

IT Italia, Italy

BSH Elettrodomestici S.p.A.
Via. M. Nizzoli 1
20147 Milano (MI)
Tel.: 02 412 678 100
mailto: info.it@bosch-home.com
www.bosch-home.com/it

JO Jordan, الأردن

Diab Qawasmi & Sons Co.
Khaled Ben Al-Waleed Street,
Jabal Al Hussein (11121),
P.O. Box 212292
Amman
Tel.: 06 465 8505, -2650
Tel.: 79 110 3430
mailto: boschjo@yahoo.com

KG Kyrgyzstan, Кыргыз Республикасы

OcOO Alfa Systems
Jibek Jolu str. 40
Bishkek
Tel.: 0702 98 53 53
mailto: alfas-service@mail.ru

KR Republic Korea, Daehan Minguk, 대한민국

Empel Co. Ltd.
1201 ACE High Tech City 1 Building
775 Gyeongin-ro Youngdeungpo-gu
Seoul 07299 South Korea
Tel.: 1899 4636
mailto: hsshim@empel.co.kr

KZ Kazakhstan, Қазақстан

BSH Home Appliances LLP
Dostyk 117/6,
Business Center "Khan Tengri"
Almaty
Hotline: 5454*
mailto: ALA-Service@bshg.com
* Toll free from mobile only

LB Lebanon, لبنان

Tehlni, Hana & Co.
Boulevard Dora 4043 Beyrouth,
P.O. Box 90449
Jdeideh 1202 2040
Tel.: 01 255 211
mailto: info@tehini-hana.com

LT Lietuva, Lithuania

UAB "AG Service"
R. Kalantos g. 32
52494 Kaunas
Tel.: +370 (8) 700 556 55
mailto: servisas@agservice.lt
www.agservice.lt

Baltic Continent Ltd.

Lukšio g. 23
09132 Vilnius
Tel.: +370 (8) 700 555 95
mailto: info@balticcontinent.lt
www.balticcontinent.lt

UAB Emtoservis

Savonorių pr. 1 (Centrinė būstinė)
03116 Vilnius
Tel.: +370 (8) 700 447 24
mailto: svc@emtoservis.lt
www.emtoservis.lt

LU Luxembourg

BSH électroménagers S.A.
13-15, ZI Breedeweues
1259 Senningerberg
Tel.: 26 349 811
Reparaturen: lux-repair@bshg.com
Ersatzteile: lux-spare@bshg.com
www.bosch-home.com/lu

LV Latvija, Latvia

SIA "General Serviss"
Buļļu iela 70c
1067 Riga
Tel.: +371 6742 5232
mailto: info@serviscentrs.lv
www.serviscentrs.lv

SIA Koroso
Vestienas iela 2
1004 Riga
Tel.: +371 2200 4203
mailto: servis@koroso.lv
www.koroso.lv

EMTA Serviss SIA
Katlakalna 1
1073 Riga
Tel.: +371 6602 0338
mailto: info@emta.lv
www.emta.lv

Sia Elektronika-Serviss

Tadaiku iela 4
1004 Riga
Tel.: +371 6771 7060
mailto: serviss@elektronika.lv
www.elektronika.lv

MD Moldova

S.R.L. "Rialto-Studio"
Площадь Дмитрия Кантемира, 1, этаж 3,
2069 Кишинев
Тел.: +373 22 840 050, -054
mailto: service@rialto.md

ME Crna Gora, Montenegro

Elektronika komerc
Oktobarske revolucije 129
81000 Podgorica
Tel.: 020 674 631
Mobil: 069 324 812
mailto: ekobosch.servis@t-com.me

MK Macedonia, Македонија

GORENEC
Jane Sandanski 67 lok.3
1000 Skopje
Tel.: 022 454 600
Mobil: 070 233 689
mailto:gorenc@yahoo.com

MT Malta

Oxford House Ltd.
Notabile Road
Mriehel BKR 14
Tel.: 021 442 334
www.oxfordhouse.com.mt

MV Raajjeyge Jumhooriyyaa, Maldives

Lintel Investments and Management Services Pvt. Ltd.
Ma. Maadheli, Majeedhee Magu Malé
Tel.: 0 3010 200
mailto:mohamed.zuhuree@intel.com.mv
www.lintel.com.mv

NL Nederlande, Netherlands

BSH Huishoudapparaten B.V.
Taurusavenue 36
2132 LS Hoofddorp
Storingsmelding/ Onderdelenverkoop
Tel.: 088 424 4010
mailto:bosch-contactcenter@bshg.com
mailto:bosch-onderdelen@bshg.com
www.bosch-home.nl

NO Norge, Norway

BSH Husholdningsapparater A/S
Grensesvingen 9
0661 Oslo
Tel.: 22 66 05 54
mailto:Bosch-Service-NO@bshg.com
www.bosch-home.no

NZ New Zealand

BSH Home Appliances Ltd.
Level 3, Air NZ Building,
Smales Farm Business Park
74 Taharoto Road, Takapuna
Auckland 0622
Tel.: 0800 245 700*
mailto:aftersales.nz@bshg.com
www.bosch-home.co.nz
*Mo-Fr 8.30am to 5pm (exclude public holidays)

PK Pakistan, پاکستان

MEGA Home Appliances
Plaza 46-A, Commercial Sector XX,
Phase 3, DHA
Lahore
0800-BOSCH (26724)*
Tel: 42 371 32 682-5 Ext: 8005*
mailto:customer.care@megahome.pk
www.megahome.pk
*Mo-Sat 9am to 6pm (exclude public holidays)

PL Polska, Poland

BSH Sprzet Gospodarstwa Domowego Sp. z o.o.
Al. Jerozolimskie 183
02-222 Warszawa
Tel.: +48 42 271 5555
mailto:Serwis.Fabryczny@bshg.com
www.bosch-home.pl

PT Portugal

BSHP Electrodomésticos, Sociedade Unipessoal Lda.
Rua Alto do Montijo, nº 15
2790-012 Carnaxide
Tel.: 214 250 730
mailto:bosch.electrodomesticos.pt@bshg.com
www.bosch-home.pt

RO România, Romania

BSH Electrocasnice srl.
Sos. Bucuresti-Ploiesti, nr. 19-21, sect.1
13682 Bucuresti
Tel.: 021 203 9748
mailto:service.romania@bshg.com
www.bosch-home.ro

RU Russia, Россия

ООО «БСХ Бытовые Приборы»
Сервис от производителя
Малая Калужская, 15
119071 Москва
Тел.: 8 (800) 200 29 61
mailto:hotlineru@bshg.com
www.bosch-home.com

SA Kingdom Saudi Arabia, المملكة العربية السعودية

Abdul Latif Jameel Electronics and Airconditioning Co. Ltd.
BOSCH Service centre, Kilo 5 Old Makkah Road (Next to Toyota), Jamiiah Dist., P.O. Box 7997
Jeddah 21472
Tel.: 800 127 9999*
mailto:ALJECC8@ALJ.COM
www.aljelectronics.com.sa
*Sat-Thu 8m to 11pm (exclude public holidays)

SE Sverige, Sweden

BSH Home Appliances AB
Landsvägen 32
169 29 Solna
Tel.: 0771 197 000
mailto:Bosch-Service-SE@bshg.com
www.bosch-home.se

SG Singapore, 新加坡

BSH Home Appliances Pte. Ltd.
38C Jalan Pemimpin, #01-01
Singapore 577180
Tel.: 6751 5000*
mailto:bshsgp.service@bshg.com
www.bosch-home.com.sg
*Mo-Fr 9am to 6pm, Sat: 9am to 1pm
(exclude public holidays)

SI Slovenija, Slovenia

BSH Hišni aparati d.o.o.
Litostrojska 48
1000 Ljubljana
Tel.: 01 5830 700
mailto:informacije.servis-slo@bshg.com
www.bosch-home.com/si

SK Slovensko, Slovakia

Viac informácií (napr. záručné podmienky, predĺžená záruka a i.) nájdete na webových stránkach
www.bosch-home.com/sk/
alebo nás kontaktujte na +420 251 095 511
BSH domácí spotřebiče s.r.o.
organizačná zložka Bratislava
Trnavská cesta 50
821 02 Bratislava
Tel.: +421 238 106 115
mailto:opravy@bshg.com

TH Thailand, ประเทศไทย

BSH Home Appliances Limited
Ital Thai Tower, 2034/31-39, 1st floor,
New Petchburi Road,
Bangkapi, Huay Kwang
Bangkok, 10310
Tel.: 02 495 2424*
www.bosch-home.com/th
*Mo-Sat 8am to 6pm (exclude public holidays)

TJ Tadschikistan, Цумхурии Тоҷикистон

P.E. Suhrob Muhtidinov
Shamsi street no: 67/A
Dushanbe
Tel.: 091 867 80 43
mailto:sino2003@list.ru
Vostok Co. Ltd.
Yakkacinaraskaya street No: 144/4
Dushanbe
Tel.: 44 600 78 72
mailto:Lola.Mirzoeva@vostok.tj
www.volna.tj

TM Türkmenistan, Turkmenistan

Bayram Anna Yuryewna
Stariya marka, Atabeyeva str.
Spectrum mağaza
Ashgabat
Tel.: 012 26 94 16
mailto:stepm@mail.ru

TR Türkiye, Turkey

BSH Ev Aletleri Sanayi ve Ticaret A.Ş.
Fatih Sultan Mehmet Mahallesi,
Balkan Caddesi No: 51
34771 Ümraniye, İstanbul
Tel.: 0 216 444 6333*
mailto:careline.turkey@bshg.com
www.bosch-home.com/tr
* Çağrı merkezini sabit hatlardan aramanın bedeli şehir içi ücretlendirmedir, Cep telefonlarından ise kullandığınız tarifeye göre değişiklik göstermektedir

TW Taiwan, 台灣

我們期盼您不斷的鼓勵與指導，
任何諮詢或服務需求，
歡迎洽詢客專專線
BSH Home Appliances Private Limited
台北市內湖區洲子街80號11樓
11F., No.80, Zhouzi St., Neihu Dist.
Taipei City 11493
Tel.: 0800 368 888
mailto:bshntn-service@bshg.com
www.bosch-home.com.tw

UA Ukraine, Україна

ТОВ "БСХ Побутова Техніка"
Тел.: 0 800 300 152*
mailto:BSH-serviceua@bshg.com
www.bosch-home.com.ua
*Безкоштовна Інфо-Лінія Пн-Пт з 9.00 до 18.00

UZ O'zbekiston Respublikasi, Republic of Uzbekistan

Elektronik Magnat
Beruni street No: 5/6
Tashkent
Tel.: 712 156 333
mailto:magnat.service.uzb@gmail.com

XK Kosovo

Service-General SH.P.K.
rr.Magjistrilja Ferizaj Prishtine
70000 Ferizaj
Tel.: 00381 (0) 290 330 723
mailto:servicegeneral527@gmail.com

XS Srbija, Serbia

BSH Külti aparati d.o.o.
Milutina Milankovića br. 9ž
11070 Novi Beograd
Tel.: 011 353 70 08
mailto:informacije.servis-sr@bshg.com
www.bosch-home.rs

ZA South Africa

BSH Home Appliances (Pty) Ltd.
96 Fifteenth Road, Randjespark
1685 Midrand – Johannesburg
Tel.: 086 002 6724
mailto:bsh@iopen.co.za
mailto:applianceserviceza@bshg.com
www.bosch-home.com/za



Thank you for buying a Bosch Home Appliance!

Register your new device on MyBosch now and profit directly from:

- **Expert tips & tricks for your appliance**
- **Warranty extension options**
- **Discounts for accessories & spare-parts**
- **Digital manual and all appliance data at hand**
- **Easy access to Bosch Home Appliances Service**

Free and easy registration – also on mobile phones:

www.bosch-home.com/welcome

BOSCH
HOME APPLIANCES
SERVICE

Looking for help? You 'll find it here.

Expert advice for your Bosch home appliances, need help with problems or a repair from Bosch experts.

Find out everything about the many ways Bosch can support you:

www.bosch-home.com/service

Contact data of all countries are listed in the attached service directory.

Robert Bosch Hausgeräte GmbH

Carl-Wery-Straße 34

81739 München

GERMANY

www.bosch-home.com



8001208797

(001013)