



estia

HOME ART



ΑΠΟΧΥΜΩΤΗΣ SQUEEZY 600W | JUICER SQUEEZY 600W | 06-12014

Οδηγίες Χρήσης | Instructions Manual

Ελληνικά (GR) | English (EN)

Αγαπητέ Καταναλωτή,

Σας ευχαριστούμε για την αγορά της συσκευής Estia.

Στο παρόν εγχειρίδιο θα βρείτε αναλυτικές οδηγίες χρήσης και όρους εγγύησης του προϊόντος.

Για περισσότερες πληροφορίες μπορείτε να επισκεφτείτε την ηλεκτρονική διεύθυνση www.estiahomeart.gr.

Ευχόμαστε να απολαύσετε τη νέα σας συσκευή!

Dear Customer,

Thank you for purchasing an Estia appliance.

In the manual you will find product instructions and warranty terms.

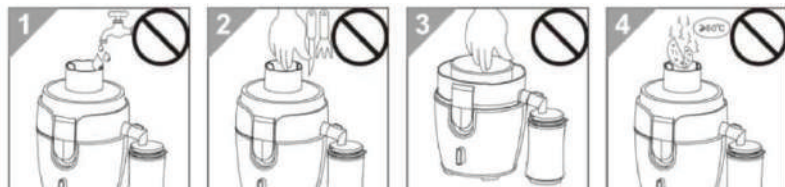
For further information you please visit www.estiahomeart.gr

We hope you will enjoy your new appliance!

ΓΕΝΙΚΕΣ ΠΛΗΡΟΦΟΡΙΕΣ

Διαβάστε προσεκτικά τις οδηγίες χρήσης πριν θέσετε τη συσκευή σε λειτουργία και φυλάξτε τις οδηγίες συμπεριλαμβανομένης της εγγύησης, της απόδειξης, και εάν είναι δυνατόν το κουτί με όποια συσκευασία. Εάν παραχωρήσετε τη συσκευή σε άλλα άτομα, μεταφέρετε τους το εγχειρίδιο αυτό.

ΠΡΟΕΙΔΟΠΟΙΗΣΗ



- 01.** Παρακαλείστε να καθαρίζετε το κύριο σώμα του αποχυμωτή με ένα βρεγμένο πανί. Μην το ξεπλένετε ή μουλιάζετε σε νερό διότι μπορεί να προκληθεί ηλεκτροπληξία, καθώς και φθορές στη συσκευή.
- 02.** Απαγορεύεται αυστηρά να τοποθετείτε τα τρόφιμα στο σωλήνα τροφοδοσίας με άλλα αντικείμενα ή με τα χέρια σας πέρα από τον πιεστήρα ενώ η συσκευή βρίσκεται σε λειτουργία, ώστε να αποφευχθούν τυχόν φθορές στη συσκευή ή κάποιο ατύχημα.
- 03.** Απαγορεύεται αυστηρά να αγγίζετε τις λεπίδες, το μοτέρ και άλλα αποσπώμενα μέρη όταν η συσκευή βρίσκεται σε λειτουργία, διότι μπορεί να προκληθεί κάποιο ατύχημα.
- 04.** Απαγορεύεται να επεξεργάζεστε τρόφιμα που έχουν προθερμανθεί σε θερμοκρασία μεγαλύτερη των 60°C διότι μπορεί να προκληθούν εγκαύματα ή φθορές στα μέρη του αποχυμωτή.
- 05.** Παρακαλείστε να μην τραβάτε το καλώδιο του αποχυμωτή με βρεγμένα χέρια, διότι μπορεί να προκληθεί ηλεκτροπληξία.
- 06.** Παρακαλείστε να μην πλησιάζετε τη συσκευή κοντά σε εστίες που έχουν αναπτύξει υψηλή θερμοκρασία, καθώς και κοντά σε εύφλεκτα, εκρηκτικά ή βιομηχανικά αέρια (π.χ. φυσικό αέριο, βιοαέριο κλπ.), διότι μπορεί να προκληθούν φθορές ή πυρκαγιά.
- 07.** Απαγορεύεται αυστηρά να τοποθετείτε μέρη του αποχυμωτή σε πλυντήριο πιάτων, ή σε νερό άνω των 60°C, διότι μπορεί να προκληθούν φθορές στα μέρη της συσκευής.
- 08.** Απαγορεύεται αυστηρά να πλησιάζετε τα μάτια σας κοντά στο σωλήνα τροφοδοσίας όταν η συσκευή βρίσκεται σε λειτουργία.

ΠΡΟΣΟΧΗ

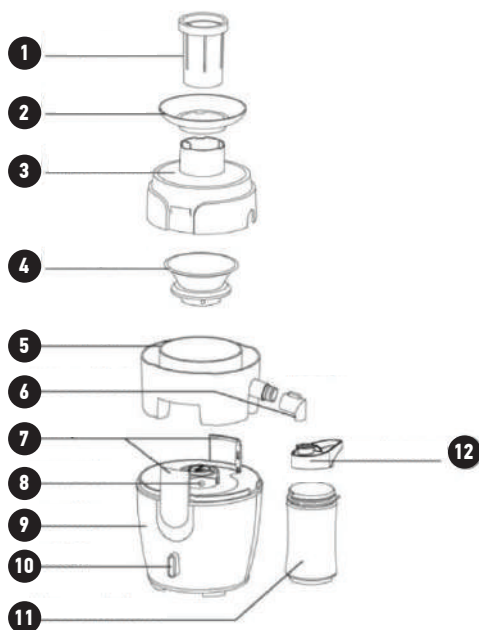
- 01.** Η τάση της συσκευής είναι 220V – 50Hz παρακαλείστε να ελέγξετε εάν η παροχή σας βρίσκεται σε συμφωνία, πριν συνδέσετε τη συσκευή στην πρίζα.
- 02.** Σε περίπτωση που το καλώδιο φθαρεί, πρέπει να αντικατασταθεί από έναν εξειδικευμένο τεχνικό.
- 03.** Τα μικρά παιδιά πρέπει να επιβλέπονται, ώστε να βεβαιωθεί ότι δεν παίζουν με τη συσκευή.
- 04.** Η συσκευή αυτή δεν προορίζεται για χρήση από άτομα (συμπεριλαμβανομένων και των παιδιών) με μειωμένες σωματικές, αισθητηριακές ή νοητικές ικανότητες, ή έλλειψη εμπειρίας και γνώσης, εκτός και αν επιβλέπονται ή τους έχουν δοθεί οδηγίες σχετικά με τη λειτουργία της συσκευής και τους κινδύνους που ενέχει η χρήση της.
- 05.** Πριν αποσυναρμολογήσετε ή συναρμολογήσετε κάποιο μέρος της συσκευής, φροντίστε να έχετε απενεργοποιήσει τη συσκευή καθώς και να έχετε αποσυνδέσει το καλώδιο από την πρίζα.
- 06.** Πριν τη χρήση ελέγξτε εάν κάποιο από τα μέρη της συσκευής όπως το καλώδιο, οι λεπίδες, το κάλυμμα των λεπίδων, έχει υποστεί φθορές και σε περίπτωση που έχει σταματήσει αμέσως να χρησιμοποιείτε τη συσκευή. Επικοινωνήστε με κάποιον εξειδικευμένο τεχνικό και μην προσπαθήσετε να την επιδιορθώσετε μόνοι σας.
- 07.** Εάν κατά τη διάρκεια της χρήσης παρατηρήσετε ότι η λεπίδα είναι φθαρμένη, σταματήστε να χρησιμοποιείτε τη συσκευή αμέσως και ζητήστε βοήθεια από κάποιον εξειδικευμένο τεχνικό.
- 08.** Τοποθετήστε τη συσκευή σε μια επίπεδη σταθερή επιφάνεια.
- 09.** Πριν συνδέσετε το καλώδιο στην πρίζα, βεβαιωθείτε ότι τα αποσπώμενα μέρη της συσκευής είναι εγκατεστημένα σωστά.
- 10.** Παρακαλείστε να ακολουθήσετε τις οδηγίες σχετικά με το χρόνο λειτουργίας της συσκευής. Η συνεχόμενη λειτουργία δε θα πρέπει να υπερβαίνει τα 2 λεπτά και έπειτα θα πρέπει να ακολουθούν 2 λεπτά που η συσκευή θα πρέπει να κρυώσει. Επίσης έπειτα από 3 κύκλους λειτουργίας η συσκευή θα πρέπει να κρυώσει για 15-20 λεπτά μέχρι να τεθεί ξανά σε λειτουργία.
- 11.** Εάν η συσκευή σταματήσει ενώ βρίσκεται σε λειτουργία, μπορεί να οφείλεται στη λειτουργία προστασίας υπερθέρμανσης του μοτέρ.
- 12.** Όταν αφαιρείτε τις λεπίδες από τον αποχυμωτή, να είστε πολύ προσεκτικοί. Μπορείτε να τις αφαιρέσετε φορώντας κάποιο γάντι για μεγαλύτερη ασφάλεια.
- 13.** Εάν η συσκευή δε χρησιμοποιείται για μεγάλο χρονικό διάστημα απενεργοποιήστε το διακόπτη και αποσυνδέστε το καλώδιο από την πρίζα.
- 14.** Παρακαλείστε να καθαρίσετε τη συσκευή εγκαίρως μετά τη χρήση της. Να είστε προσεκτικοί όταν αφαιρείτε κάποιο από τα αποσπώμενα μέρη ή όταν την καθαρίζετε, διότι μπορεί να προκληθεί κάποιο ατύχημα ή φθορές στη συσκευή.
- 15.** Μην χρησιμοποιείτε δραστικά απορρυπαντικά, προϊόντα με σκληρές επιφάνειες ή διαβρωτικά υγρά όπως πετρέλαιο ή ασετόν για να καθαρίσετε το προϊόν.
- 16.** Μην τοποθετείτε στον αποχυμωτή φρούτα ή λαχανικά με σκληρούς σπόρους, παχιά ή σκληρή φλούδα.

17. Παρακαλείστε να μην σύβετε χυμό λεμονιού απευθείας στη συσκευή.
18. Μην παραγεμίζετε το στόμιο του αποχυμωτή με τρόφιμα.
19. Η συσκευή αυτή δεν είναι κατάλληλη για επεξεργασία τζίντερ ή ζαχαροκάλαμου. Μπορεί να προκληθεί ζημιά στις λεπίδες, οδηγώντας έτσι στη μείωση της ζωής της συσκευής.
20. Οι ταχύτητες λειτουργίας έχουν οριστεί στην βέλτιστη κατάσταση και δε χρειάζονται περαιτέρω ρυθμίσεις.
21. Η συσκευή προορίζεται μόνο για οικιακή χρήση και κατόπιν των οδηγιών που βρίσκονται σε αυτό το εγχειρίδιο.
22. Πριν την πρώτη χρήση, καθαρίστε πολύ καλά τα μέρη που έρχονται σε επαφή με το φαγητό.

ΜΕΡΗ ΤΟΥ ΑΠΟΧΥΜΩΤΗ

ΑΠΟΧΥΜΩΤΗΣ SQUEEZY | 06-12014 (600W)

01. Πιεστήρας
02. Προστατευτικό καπάκι
03. Κάλυμμα
04. Φίλτρο αποχύμωσης
05. Δοχείο συλλογής
06. Στόμιο
07. Βραχίονες ασφάλισης
08. Άξονας μετάδοσης της κίνησης
09. Μοτέρ
10. Διακόπτης λειτουργίας
11. Παγούρι μεταφοράς
12. Καπάκι παγουριού

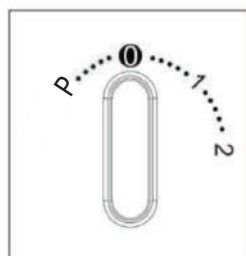


ΔΙΑΚΟΠΤΗΣ ΛΕΙΤΟΥΡΓΙΑΣ

0: Διακοπή λειτουργίας

P: Διακεκομμένη λειτουργία, κατάλληλη για γρήγορο καθαρισμό ή ανάδευση

- 1: Χαμηλή ταχύτητα περιστροφής, κατάλληλη για μαλακά φρούτα και λαχανικά όπως καρπούζι, ντομάτες, αγγούρια, φράουλες κλπ.
- 2: Υψηλή ταχύτητα περιστροφής, κατάλληλη για παρασκευή χυμού π.χ. χυμό καρότο



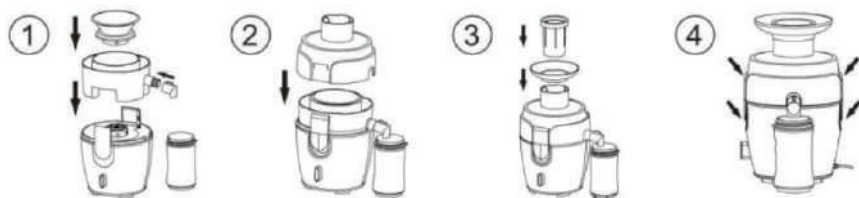
Η συσκευή έχει διπλό σύστημα ασφαλείας. Ξεκινάει να λειτουργεί μόνο εάν όλα τα μέρη έχουν τοποθετηθεί σωστά. Ακολουθήστε τις οδηγίες ώστε να εγκαταστήσετε τα μέρη της συσκευής.

01. Βεβαιωθείτε ότι υπάρχουν όλα τα μέρη της συσκευής.

02. Τοποθετήστε το δοχείο συλλογής στην κύρια μονάδα όπως απεικονίζεται στην **(εικόνα 1)** Βεβαιωθείτε ότι το στόμιο του συλλέκτη χυμού βρίσκεται στην εσοχή της κύριας μονάδας. Έπειτα τοποθετήστε τις λεπίδες με το φίλτρο στον άξονα μετάδοσης της κίνησης και βεβαιωθείτε ότι έχει ασφαλίσει καλά.

03. Στη συνέχεια τοποθετήστε το κάλυμμα **(εικόνα 2)** με το σωλήνα τροφοδοσίας και το προστατευτικό καπάκι **(εικόνα 3)** και βεβαιωθείτε ότι βρίσκονται στη σωστή θέση.

04. Έπειτα ασφαλίστε το κάλυμμα με το κύριο μέρος με τους βραχίονες ασφάλισης όπως φαίνεται στην **(εικόνα 4)**.



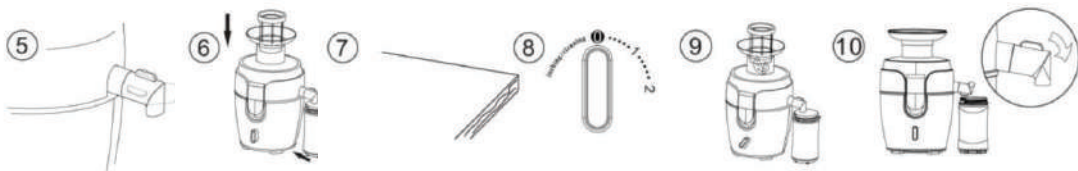
Παρακαλείστε να δίνετε προσοχή εάν οι λεπίδες έχουν καταστραφεί πριν ή μετά τη χρήση. Εάν παρατηρήσετε οποιαδήποτε φθορά, σταματήστε να χρησιμοποιείτε τη συσκευή αμέσως και ζητήστε βοήθεια από έναν εξειδικευμένο τεχνικό. Μην προσπαθήσετε να τις επιδιορθώσετε μόνοι σας.

05. Στρέψτε το στόμιο προς την κάτω πλευρά και τοποθετήστε το παγούρι παράλληλα με αυτό **(εικόνα 5)**.

06. Τοποθετήστε τον πιεστήρα στο σωλήνα τροφοδοσίας **(εικόνα 6)**.

07. Πλύντε και κόψτε τα φρούτα ή τα λαχανικά στο μέγεθος του σωλήνα τροφοδοσίας.

08. Συνδέστε το καλώδιο στην πρίζα, στρέψτε τον διακόπτη στην αντίστοιχη ταχύτητα ανάλογα με τη λειτουργία που επιθυμείτε. Ο μέγιστος χρόνος λειτουργίας είναι 2 λεπτά **(εικόνα 8)**.



09. Τοποθετήστε τα συστατικά μέσα στο σωλήνα τροφοδοσίας και πιέστε τα προσεκτικά με τον πιεστήρα **(εικόνα 9)**.

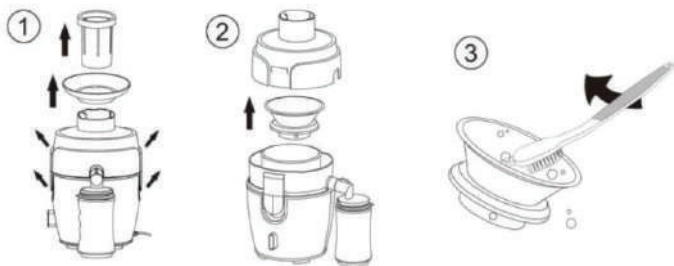
10. Όταν τελειώσετε με τη λειτουργία του αποχυμωτή, γυρίστε το διακόπτη στο "0" και αφαιρέστε το καλώδιο από την πρίζα. Προτείνεται να καταναλώσετε το χυμό άμεσα γιατί τα θρεπτικά του συστατικά θα μειωθούν λόγω της επαφής τους με τον αέρα.

ΕΠΙΛΟΓΗ ΚΑΤΑΛΛΗΛΩΝ ΤΡΟΦΙΜΩΝ

- 01.** Επιλέξτε φρέσκα φρούτα και λαχανικά όπως αχλάδια, σταφύλια, καρπούζια, πεπόνια, σέλερι, παντζάρια, καρότα, σπανάκι κλπ. Περιέχουν περισσότερο χυμό.
- 02.** Χρειάζεται να αφαιρέσετε τη φλούδα του ανανά ή του παντζαριού. Οι σπόροι των εσπεριδοειδών θα πρέπει να αφαιρούνται διότι θα δώσουν πικρή γεύση στο χυμό.
- 03.** Η ποσότητα και η γεύση του χυμού μύλου εξαρτάται από τον τύπου του μήλου και την ωριμότητάς του.
- 04.** Ο φρεσκοστυμμένος χυμός μύλου μαυρίζει γρήγορα, λόγω του φαινομένου της οξειδωσης. Μπορείτε να επιβραδύνετε την οξειδωση προσθέτοντας λίγες σταγόνες χυμού λεμονιού.
- 05.** Ο αποχυμωτής μπορεί να επεξεργαστεί φύλλα μαρουλιού καθώς και άλλων λαχανικών.
- 06.** Ο αποχυμωτής δε μπορεί να επεξεργαστεί φρούτα που περιέχουν άμυλο όπως η μπανάνα, η παπάγια, το αβοκάντο, τα σύκα, τα ροδάκινα και το μάνγκο.

ΚΑΘΑΡΙΣΜΟΣ ΚΑΙ ΣΥΝΤΗΡΗΣΗ

- 01.** Καθαρίστε τη συσκευή αμέσως μετά τη χρήση της, αφού πρώτα την απενεργοποιήσετε και αφαιρέσετε το καλώδιο από την πρίζα.
- 02.** Σκουπίστε το κύριο σώμα με ένα βρεγμένο πανί. Μην το τοποθετείτε κάτω από τρεχούμενο νερό, καθώς και μην το βυθίζετε σε νερό.
- 03.** Αποθηκεύστε τη συσκευή στεγνό μέρος και μακριά από την ηλιακή ακτινοβολία.
- 04.** Πριν αποθηκεύσετε τη συσκευή, βεβαιωθείτε ότι είναι καθαρή και στεγνή.



Ακολουθήστε τις παρακάτω οδηγίες για τον καθαρισμό των μερών του αποχυμωτή:

- 01.** Αφαιρέστε τον πιεστήρα.
- 02.** Αφαιρέστε το προστατευτικό καπάκι, το κάλυμμα και το φίλτρο αποχύμωσης καθώς και το δοχείο συλλογής χυμού.
- 03.** Έπειτα προσθέστε υγρό απορρυπαντικό και καθαρίστε τα αποσπώμενα μέρη με χλιαρό νερό.

ΤΕΧΝΙΚΕΣ ΠΡΟΔΙΑΓΡΑΦΕΣ

| | |
|----------------------------------|---------------------|
| Τάση | 220V~ |
| Ισχύς | 600W |
| Συχνότητα | 50Hz |
| Ταχύτητα περιστροφής | 20000 στροφές/Λεπτό |
| Διάρκεια συνεχόμενης λειτουργίας | 2 λεπτά |
| Χρόνος παύσης λειτουργίας | 2 λεπτά |

ΑΝΤΙΜΕΤΩΠΙΣΗ ΠΡΟΒΛΗΜΑΤΩΝ

| Πρόβλημα | Αιτίες | Αντιμετώπιση |
|--|---|---|
| Η συσκευή δε λειτουργεί όταν τη συνδέετε με το ρεύμα | Κάποιο από τα μέρη της συσκευής δεν έχει τοποθετηθεί σωστά | Ακολουθήστε τις οδηγίες τοποθέτησης στην αντίστοιχη ενότητα και εγκαταστήστε σωστά τα μέρη |
| Το μοτέρ αναδίδει μια μυρωδιά | Είναι φυσιολογικό για την πρώτη χρήση ενός καινούργιου μοτέρ | Εάν συνεχίζει μετά από κάποιες χρήσεις, ζητήστε βοήθεια από έναν εξειδικευμένο τεχνικό |
| Διακοπή λειτουργίας ενώ βρίσκεται σε χρήση | <ol style="list-style-type: none"> Χαμηλή τάση Υπερφόρτωση με συστατικά Πιέσατε υπερβολικά τον πιεστήρα Λειτουργία διακοπής λόγω υψηλής θερμοκρασίας του κινητήρα | <ol style="list-style-type: none"> Ελέγξτε εάν η τάση είναι χαμηλή Αφαιρέστε κάποια από τα συστατικά Πιέστε μαλακά τον πιεστήρα Περιμένετε 20-30 λεπτά και χρησιμοποιήστε τον αποχυμωτή ξανά |
| Αφύσικες δονήσεις ή θόρυβος | <ol style="list-style-type: none"> Το φίλτρο αποχύμωσης δεν είναι σωστά τοποθετημένο Το φαγητό δεν έχει τοποθετηθεί σωστά το σωλήνα τροφοδοσίας Υπέρταση τάσης Υπερφόρτωση με συστατικά | <ol style="list-style-type: none"> Τοποθετήστε το φίλτρο αποχύμωσης σωστά Τοποθετήστε μικρότερη ποσότητα στο σωλήνα τροφοδοσίας Ελέγξτε εάν η τάση είναι υψηλή Διακόψτε τη λειτουργία και αφαιρέστε τα παραπάνω συστατικά |
| Λιγότερος χυμός | <ol style="list-style-type: none"> Υπολείμματα πολλού Υπερβολική πίεση του πιεστήρα | <ol style="list-style-type: none"> Καθαρίστε το δοχείο συλλογής Πιέστε μαλακά τον πιεστήρα |

Σύμφωνα με την οδηγία για τα απόβλητα ηλεκτρικού και ηλεκτρονικού εξοπλισμού (οδηγία της Ευρωπαϊκής κοινότητας 2012/19 / ΕΕ), τα απόβλητα ηλεκτρικού και ηλεκτρονικού εξοπλισμού θα πρέπει να συλλέγονται και να υφίστανται επεξεργασία ξεχωριστά. Εάν σε οποιαδήποτε χρονική στιγμή στο μέλλον χρειάζεται να ξεφορτωθείτε το προϊόν παρακαλείται να ΜΗΝ το πετάξετε μαζί με τα οικιακά απορρίμματα. Σύμφωνα με το ισχύον UNE EN – 60335, συνίσταται ότι εάν το εύκαμπο σύρμα είναι κατεστραμμένο, μπορεί να αντικατασταθεί μόνο από εξειδικευμένο τεχνικό, διότι χρειάζεται ειδικά εργαλεία για την αντικατάστασή του.



INTRODUCTION

Read the operating instructions carefully before putting the appliance into operation and keep the instructions including the warranty, the receipt and, if possible, the box with the internal packing. If you give this device to other people, please also pass on the operating instructions.

GENERAL SAFETY INSTRUCTIONS



- 01.** Please wipe the main body with a wet cloth. Do not rinse or soak with water, so as to prevent leakage or damage of the appliance.
- 02.** It is strictly forbidden to place food into the feeding tube with any other object other than the pushing rod while working, so as to avoid damage to the appliance.
- 03.** It is strictly forbidden to come into contact with the blade net, motor or any other moving parts while working, so as to avoid any personal injury.
- 04.** It is prohibited to process food that has been preheated to a temperature higher than 60°C as it may damage the juicer parts.
- 05.** Please do not pull the cord with wet hands, as this may cause electric shock.
- 06.** Please do not let product near hot stoves, as well as near flammable, explosive or industrial gases (e.g., natural gas, biogas, etc.), as this may cause damage or fire.
- 07.** It is strictly forbidden to place parts of the juicer in the dishwasher or in water above 60°C, as this may damage the parts of the appliance.
- 08.** It is strictly forbidden to approach your eyes near the feeding tube when the appliance is operating.

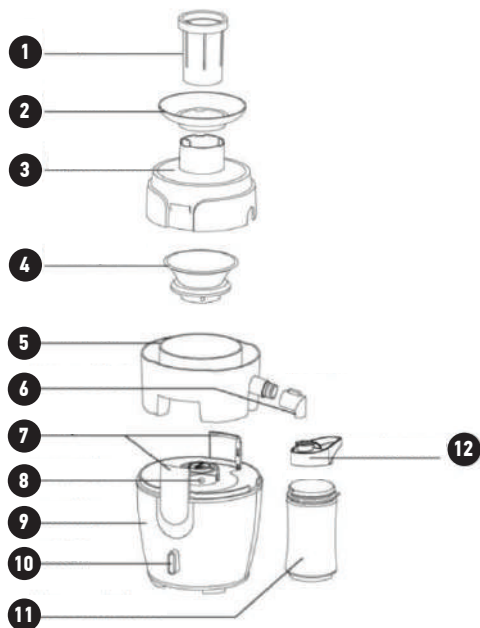
ATTENTION

- 01.** The input voltage of this product is 220V ~50Hz please check if it is in accordance with the local power supply voltage, before connecting the product to the power supply.
- 02.** If the power cord is damaged, it must be replaced by a qualified technician.
- 03.** Young children should be supervised to ensure that they do not play with the appliance.
- 04.** Appliances can be used by persons with reduced physical, sensory or mental capabilities or lack of experience and knowledge if they have been given supervision or instruction concerning use of the appliance in a safe way and if they understand the hazards involved.
- 05.** Before disassembling or reassembling any part of the appliance, be sure to turn off the appliance and unplug the cord.
- 06.** Before use, check if any of the parts of the appliance such as the cord, the blades, the blade cover are damaged and if so, stop using the appliance immediately. Contact a qualified technician and do not attempt to repair it yourself.
- 07.** If during use you notice that the blade is worn, stop using the device immediately and seek the help of a qualified technician.
- 08.** Place the device on a flat, stable surface.
- 09.** Before plugging in the cord, make sure the detachable parts of the appliance are installed correctly.
- 10.** Please follow the instructions on the operating time of the appliance. Continuous operation should not exceed 2 minutes and then should follow 2 minutes that the device should cool down. Also, after 3 operating cycles the device should cool for 15-20 minutes until it is turned on again.
- 11.** If the appliance stops while operating, it may be due to the motor overheating protection function.
- 12.** When removing the blades from the juices, be very careful. You can remove them by wearing a glove for bigger safety.
- 13.** If the appliance is not used for a long time, turn off the switch and unplug the power cord.
- 14.** Please clean the appliance immediately after use. Be careful when removing any of the detachable parts or when cleaning it, as this may cause an accident or damage to the device.
- 15.** Do not use harsh detergents, hard surfaces or corrosive liquids such as oil or acetone to clean the product.
- 16.** Do not place fruits or vegetables with hard seeds, thick or hard skin in the juicer.
- 17.** Please do not squeeze lemon juice directly into the appliance.
- 18.** Do not overfill the feeding tube.
- 19.** This appliance is not suitable for processing ginger, sugarcane. The blades may be damaged, thus reducing the life of the device.
- 20.** Operating speeds are set to optimal and no further adjustments are required.
- 21.** This appliance is intended for household use only in accordance with the instructions in this manual.

PARTS OF JUICER SQUEEZY

JUICER SQUEEZY | 06-12014 (600W)

01. Pusher
02. Pallet
03. Upper Cover
04. Blade Plate
05. Juicer Tray
06. Juice Outlet
07. Hasp
08. Conector
09. Machine
10. Switch
11. Juice Container
12. Handle Cover



Before the first use, thoroughly clean the parts that come in contact with food.

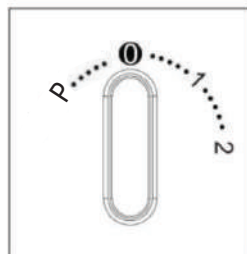
THE KNOB SWITCH

0: Off / Stop

P: Pulse function, suitable for quick cleaning and stirring

1: Low rotate speed, for squeezing soft fruits and vegetables such as watermelon, tomatoes, cucumbers, strawberries etc.

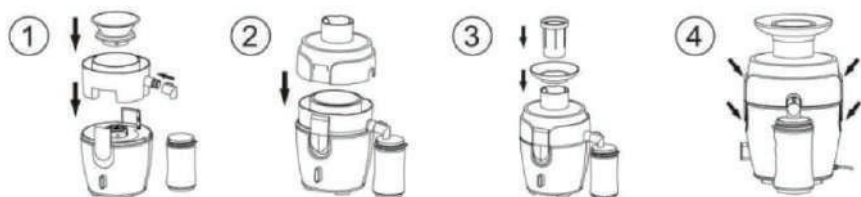
2: High rotate speed, suitable for juicing harder fruits or vegetables such as carrots



OPERATING INSTRUCTIONS

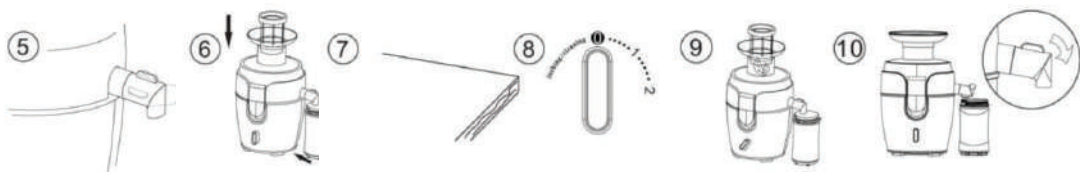
This product has a double safety system, it starts working only after all parts have been properly installed. Please follow these steps to install and use the product:

- 01.** Make sure all parts of the appliance are present.
- 02.** Insert the juicer tray into the main unit as shown in **(figure 1)**. Make sure that the juice outlet is located in the recess of the main unit. Then insert the filter blades into the drive shaft and make sure it is securely locked.
- 03.** Then install the cover **(figure 2)** with the feeding tube and the protective cover **(figure 3)** and make sure they are in the correct position.
- 04.** Then secure the cover to the main body with the locking arms as shown in **(figure 4)**.



Please not if the blades are damaged before or after use. If you notice any damage, stop using the device immediately and seek help from a qualified technician. Do not try to repair it yourself.

- 05.** Turn the juice outlet to the bottom and place the container parallel to the outlet **(figure 5)**.
- 06.** Put the pusher into the feeding tube **(figure 6)**.
- 07.** Wash and cut fruits or vegetables to the size of the feeding tube.
- 08.** Connect the cable to the socket, turn the switch to the corresponding speed according to the desired function. The maximum operating time is 2 minutes **(figure 8)**.



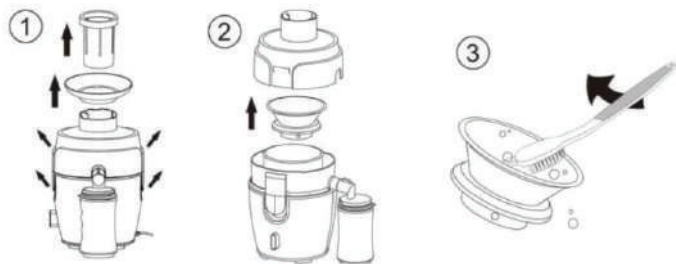
- 09.** Place the ingredients in the feeding tube and press them gently with the pusher **(figure 9)**.
- 10.** When you finish operating the juicer, turn the switch to "0" and unplug it from the socket. It is recommended to consume the juice immediately because its nutrients will be reduced due to their contact with air.

FOOD SELECTION TIPS

- 01.** Choose fresh fruits and vegetables such as pears, grapes, watermelons, melons, celery, beets, carrots, spinach etc. They contain more juice.
- 02.** You need to peel the pineapple or beetroot. Citrus fruit seeds should be removed as they will give a better taste to the juice.
- 03.** The amount and taste of the apple juice depends on the type of apple and its maturity.
- 04.** Freshly squeezed apple juice turns brown quickly, due to oxidation. You can slow down the oxidation by adding a few drops of lemon juice.
- 05.** The juicer can process lettuce leaves as well as other vegetable leaves.
- 06.** The juicer cannot process fruits that contain starch such as banana, papaya, avocado, figs, peaches and mango.

CLEANING AND CARE

- 01.** Clean the appliance immediately after use, firstly after turning it off and unplugging it.
- 02.** Wipe the main body with a damp cloth. Do not place it under running water, nor do you immerse it in water.
- 03.** Store the appliance in a dry place and away from sunlight.
- 04.** Before storing the appliance, make sure its clean and dry.



Follow the instructions bellow to clean the juicer parts:

- 01.** Remove the pusher.
- 02.** Remove the pallet, the upper cover and the blade plate as well as the juicer tray.
- 03.** Then add liquid dish detergent and clean the detachable parts with lukewarm water.

TECHNICAL SPECIFICATIONS

| | |
|---|----------------------|
| Rated voltage | 220V~ |
| Rated power | 600W |
| Rated frequency | 50Hz |
| Rotate speed | 20000 rotates/minute |
| Juice function of continuous working time | 2 minutes |
| Interval time | 2 minutes |

TROUBLESHOOTING

| Problem | Cause | Handling |
|---|--|--|
| The appliance is not working even if you connect it to the socket | Some parts of the appliance might not be installed correctly. | Follow the installation instructions in the appropriate section and install the parts correctly. |
| Motor emits odor | Normal phenomenon of new motor | If it persists after a few uses, seek help of a qualified technician |
| Shutdown while in use | <ol style="list-style-type: none"> 1. Low voltage 2. Overload with ingredients 3. You pressed the pusher too hard 4. Shutdown operation due to high motor temperature | <ol style="list-style-type: none"> 1. Check if the voltage is low 2. Remove some of the ingredients 3. Press the pusher gently 4. Wait 20-30 minutes until you |
| Abnormal vibrations or noise | <ol style="list-style-type: none"> 1. The blade net is not installed properly 2. The food is not properly placed into the feeding tube 3. Voltage overtention 4. Overload with ingredients | <ol style="list-style-type: none"> 1. Place the blade net correctly 2. Place a smaller quantity into the feeding tube 3. Check if the voltage is high 4. Pause and remove the ingredinetns |
| Less juice | <ol style="list-style-type: none"> 1. Excessive residue of pulp 2. Overpressure of push rod | <ol style="list-style-type: none"> 1. Clean the juicer tray 2. Press the push rod gently |

According to Waste of Electrical and Electronic Equipment (WEEE) directive, WEEE should be separately collected and treated. If at any time in future you need to dispose of this product please do NOT dispose of this product with household waste. Please send this product to WEEE collecting points where available. In order to fulfill ruling UNE EN-60335, we indicate that if the flexible wire is damaged, it can only be substituted by a technical service recognized by authorised organization, as per special tooling is required.



ECOCASA A.E.

Εισαγωγή και Εμπορία Οικιακών Ειδών
Αναγεννήσεως, Θέση Ντρασσαριά, Ασπρόπυργος, 19300
Τηλ: 216 900 1064 | E-mail: info@estiahomeart.gr
www.estiahomeart.gr



GR 1011-2015
ESTIAHOMEART
CERTIFIED



intertek
Your Quality Assured