

Περιεχόμενα συσκευασίας

1	Φωτιστικό
1	Σετ Πικτογραφήμάτων
1	Οδηγία χρήσης
2	Αυτοκόλλητα για 3 & 8 ώρες

General

Τα φωτιστικά αυτού του τύπου χρησιμοποιούνται σε εσωτερικούς χώρους (τα 40°C) όπου είναι απαραίτητος ο φωτισμός ασφαλείας. Κάθε φωτιστικό πρέπει να συνδέεται μόνιμα στο δίκτυο. Κατά την κανονική λειτουργία η μπαταρία φορτίζει. Η φωτεινή πηγή μπορεί να είναι είτε αναμμένη, είτε σβηστή, ανάλογα με την επιλογή του χρήστη. Σε κάθε διακοπή της τάσης τροφοδοσίας το φωτιστικό τίθεται αυτόματα σε εφεδρική λειτουργία, ανάβοντας τα LED φωτισμού. Όταν επανέλθει η τάση δικτύου επιστρέφει στην κανονική λειτουργία του.

Χειροκίνητος Έλεγχος Λειτουργίας

Ο έλεγχος μπορεί να γίνει πατώντας στιγμιαία το κουμπί δοκιμής (λιγότερο από 5 δευτερόλεπτα). Η πηγή φωτός και το κύκλωμα εφεδρείας ελέγχονται. Ο χειροκίνητος έλεγχος μπορεί να πραγματοποιηθεί μόνο εάν είναι συνδεδεμένη η τροφοδοσία και η μπαταρία. Κατά την διάρκεια του ελέγχου η πηγή φωτός θα ανάψει και το πράσινο LED θα αναβοσβήσει. Η μπαταρία πρέπει να είναι επαρκώς φορτισμένη. Η δοκιμή διαρκεί 3 δευτερόλεπτα.

Χειροκίνητη Δοκιμή Αυτονομίας

Η κατάσταση της μπαταρίας μπορεί να δοκιμαστεί, πατώντας το κουμπί ελέγχου σταθερά για 5 με 10 δευτερόλεπτα. Η χειροκίνητη δοκιμή μπορεί να πραγματοποιηθεί μόνο εάν είναι συνδεδεμένη η τροφοδοσία και η μπαταρία. Κατά την διάρκεια του ελέγχου η πηγή φωτός θα ανάψει και το πράσινο LED θα αναβοσβήσει. Αυτή η δοκιμή διαρκεί ανάλογα με την αναγραφόμενη αυτονομία του φωτιστικού.

Αυτόματος Έλεγχος Λειτουργίας

Περιλαμβάνει όλες τις λειτουργίες που παρέχονται στη χειροκίνητη δοκιμή και πραγματοποιείται αυτόματα κάθε 15 ημέρες και διαρκεί 3 δευτερόλεπτα.

Αυτόματη Δοκιμή Αυτονομίας

Πραγματοποιείται κάθε 6 μήνες και μετρά τη λειτουργία της συσκευής και τη διάρκεια έκτακτης ανάγκης. Αυτή η δοκιμή περιλαμβάνει όλες τις λειτουργίες της χειροκίνητης δοκιμής αυτονομίας.

Διαγραφή Σφαλμάτων

Για να διαγράψετε όλα τα υποδεικνυόμενα σφάλματα πατήστε το κουμπί δοκιμής για περισσότερα από 10 δευτερόλεπτα. Στην συνέχεια, το φωτιστικό εισέρχεται στην κατάσταση κανονικής λειτουργίας.

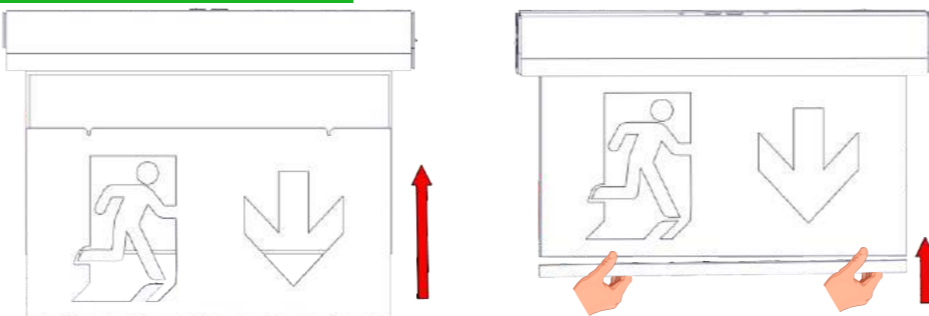
Λειτουργία Dimming

Πατήστε συνεχόμενα το κουμπί δοκιμής για 15 δευτερόλεπτα, όταν το φωτιστικό είναι συνδεδεμένο στο δίκτυο και η φωτεινότητα θα μειωθεί στο 10%. Όταν το φωτιστικό βρίσκεται στην εφεδρική λειτουργία η φωτεινότητα παραμένει ίδια. Για να επαναφέρετε την φωτεινότητα στην αρχική, επαναλάβετε την παραπάνω διαδικασία. Η ρύθμιση της λειτουργίας Dimming παραπαμένει αποθηκευμένη στο φωτιστικό, ακόμα και αν αποσυνδεθεί η τάση τροφοδοσίας και η μπαταρία.

ΠΡΟΣΟΧΗ!!!

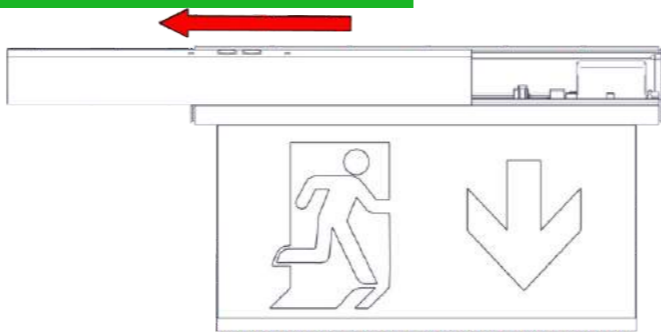
- Κάθε εργασία εγκατάστασης, συντήρησης ή ελέγχου πρέπει να γίνεται μόνο από εξειδικευμένο προσωπικό.
- Χρησιμοποιήστε οποιοδήποτε κυλινδρικό καλώδιο τροφοδοσίας, με διάμετρο 5-10χλ. (τύπος H05RN-F 2x1mm² ή κάποιο με τουλάχιστον όμοια μηχανικά και ηλεκτρικά χαρακτηριστικά). ΠΡΟΣΟΧΗ!! Το καλώδιο δεν πρέπει να είναι παραμορφωμένο (η απαίτηση αυτή είναι σημαντική για την διατήρηση του βαθμού προστασίας IP).
- Η συσκευή πρέπει να συνδέεται στο δίκτυο μέσω ασφάλειας, ανάλογης με το συνολικό φορτίο ισχύος της γραμμής.
- Αν χρειαστεί να αντικατασταθεί η μπαταρία ή η φωτεινή πηγή, η αντικατάστασή τους θα πρέπει να γίνεται με εξαρτήματα ίδιου τύπου, από τον κατασκευαστή, ή από εξουσιοδοτημένο τεχνικό.
- Σε περίπτωση που το φωτιστικό πρέπει να αποσυνδεθεί από το δίκτυο για διάστημα μεγαλύτερο των 2 μηνών, η μπαταρία πρέπει να αποσυνδέεται, αφαιρώντας το φινιρίσμα της μπαταρίας από την αντίστοιχη θέση.
- Δεν επιτρέπεται η απόρριψη των μπαταριών σε κοινούς κάδους απορριμμάτων, αλλά πρέπει να απορρίπτονται μόνο στα ειδικά σημεία ανακύκλωσής τους. Μην τις πετάξετε στη φωτιά.

Εγκατάσταση Πικτογραφήμάτων

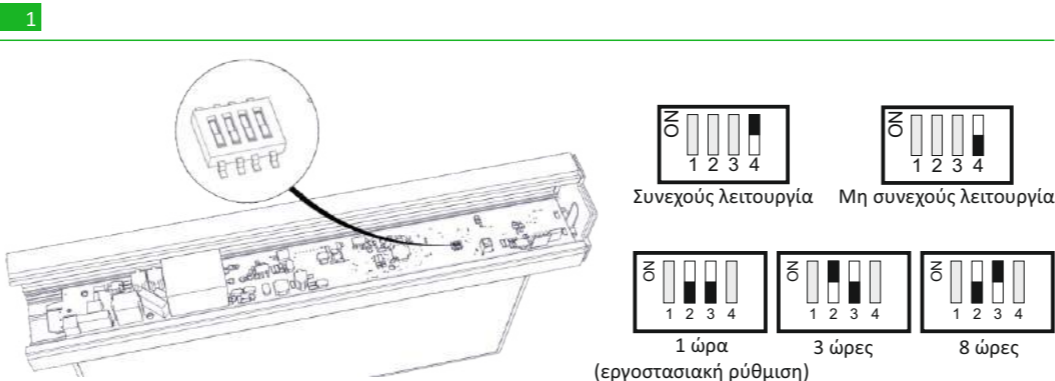


Για σήμανση διπλής όψης, τοποθετήστε τα κατάλληλα πικτογραφήματα και από τις δύο πλευρές και πιέστε τα προς τα πάνω μέχρι να ακουστεί ο χαρακτηριστικός ήχος. Στην συσκευασία υπάρχει ένα λευκό πικτογράφημα σε περίπτωση που θέλετε να χρησιμοποιήσετε το φωτιστικό ως σήμανση μίας όψης. Στην συνέχεια, τοποθετήστε το κλιπ συγκράτησης για να συγκρατήσετε τα πικτογραφήματα.

Οδηγίες Εγκατάστασης



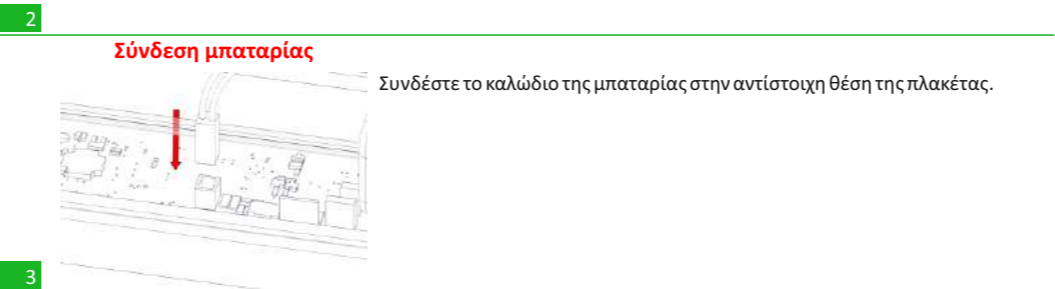
Σύρετε προς τα αριστερά το εξάρτημα στερέωσης για να αποσυναρμολογήσετε το φωτιστικό. Τοποθετήστε το εξάρτημα στερέωσης στον τοίχο ή στην οροφή, με ή χωρίς τους αποστάτες, με τα παρεχόμενα εξαρτήματα στερέωσης. Ανατρέξτε στην επόμενη σελίδα για τους τρόπους τοποθέτησης.



Η επιλογή μεταξύ συνεχούς και μη συνεχούς λειτουργίας του φωτιστικού γίνεται μέσω του Διακόπτη 4 του DS1. Για τη συνεχούς λειτουργία, ο διακόπτης 4 πρέπει να είναι στη θέση ON. Για τη μη συνεχούς λειτουργία, ο διακόπτης 4 πρέπει να είναι στη θέση OFF.

Ο χρήστης μπορεί να επιλέξει μία από τις 3 διαθέσιμες επιλογές ελάχιστης αυτονομίας 1 ώρα, 3 ώρες και 8 ώρες. Η επιλογή πρέπει να γίνει όσο το φωτιστικό είναι αποσυνδεδεμένο από το δίκτυο και τη μπαταρία. Η επιλογή γίνεται με τους διακόπτες 2 & 3 του DS1. Ο διακόπτης 1 δεν χρησιμοποιείται.

Στην συσκευασία περιλαμβάνονται 2 επιπλέον αυτοκόλλητα. Ένα για 3 ώρες αυτονομία (180) και ένα για 8 ώρες (480) αυτονομία. Ανάλογα με την επιλεγμένη αυτονομία ο εγκαταστάτης θα πρέπει να αντικαταστήσει το εργοστασιακό αυτοκόλλητο 1 ώρα (60) με το αντίστοιχο της επιλεγμένης αυτονομίας. Παρακαλώ προσέξτε τη φορά τοποθέτησης του αυτοκόλλητου.



Σημαντική σημείωση για εγκατεστημένα φωτιστικά σε ένα χώρο !!!

Ο εγκαταστάτης θα πρέπει να συνδέσει τον σύνδεσμο της μπαταρίας πρώτα και μετά να τροφοδοτήσει με τάση το φωτιστικό.

Η σύνδεση των μπαταριών θα πρέπει να καθυστερήσει το λιγότερο για 1,5 λεπτό σε κάθε φωτιστικό.

Με αυτή την καθυστέρηση διασφαλίζουμε την μη συγχρονισμένη έναρξη στην ίδια μέρα, του αυτόματου ελέγχου αυτονομίας για δύο ή περισσότερα φωτιστικά που είναι εγκατεστημένα στον ίδιο χώρο.

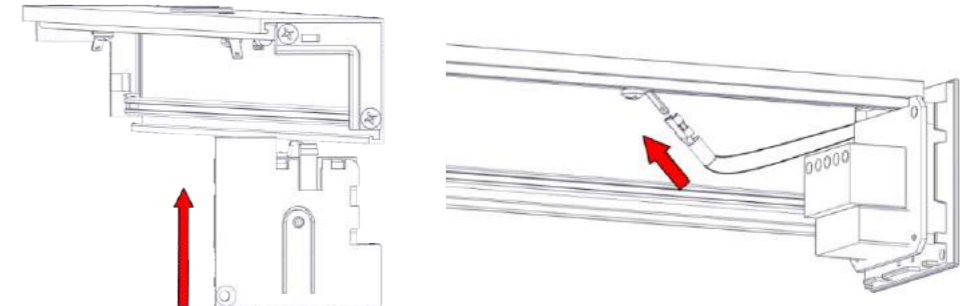
ΠΡΟΣΟΧΗ

Η φωτεινή πηγή του φωτιστικού δε μπορεί να αντικατασταθεί. Σε περίπτωση που η φωτεινή πηγή χαλάσει, ολόκληρο το φωτιστικό πρέπει να αντικατασταθεί.

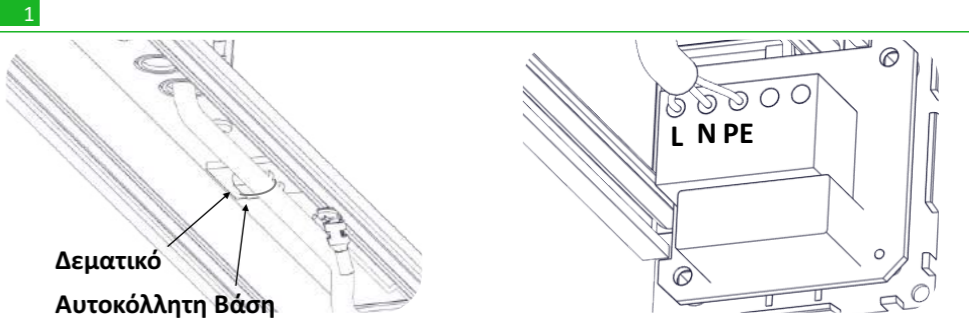
Τρόποι Τοποθέτησης

Τοποθέτηση Οροφής

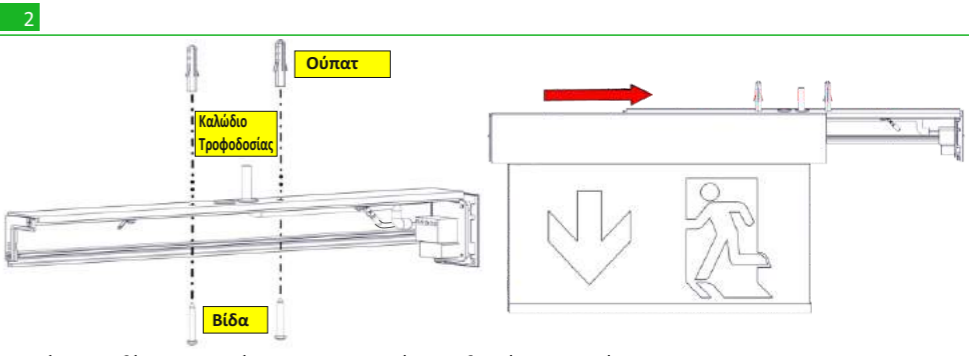
Για να τοποθετήσετε το φωτιστικό στην οροφή, με ή χωρίς τους αποστάτες, οι οπές στερέωσης πρέπει να κοιτάνε προς την οροφή.



Σύρετε το εξάρτημα τοποθέτησης για να αποσυναρμολογήσετε το φωτιστικό. Σύρετε το πλαστικό μέρος με την κλέμα τροφοδοσίας στο εξάρτημα στερέωσης και τοποθετήστε το καλώδιο γείωσης στον αρσενικό ακροδέκτη.

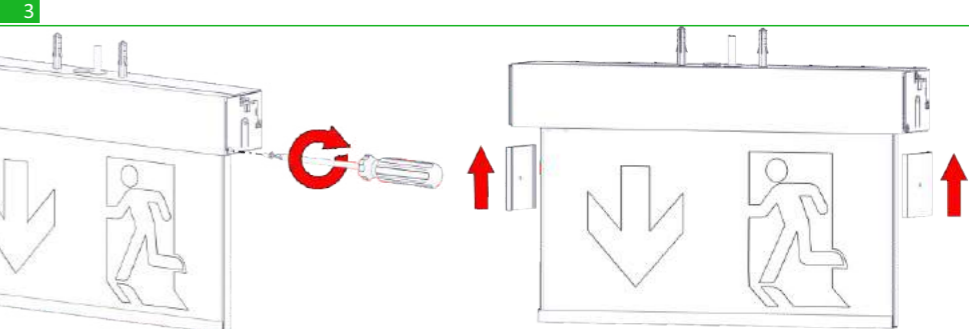


Ανοίξτε μία τρύπα σε ένα από τα λαστιχένια πώματα και περάστε από μέσα το καλώδιο τροφοδοσίας. Συνδέστε το καλώδιο τροφοδοσίας στην κλέμα: L για την φάση, N για το ουδέτερο και PE για την γείωση. Η διατομή του καλωδίου πρέπει να είναι 0.8 - 3 mm². Τοποθετήστε την αυτοκόλλητη βάση και στερεώστε το καλώδιο τροφοδοσίας με το δεματικό.



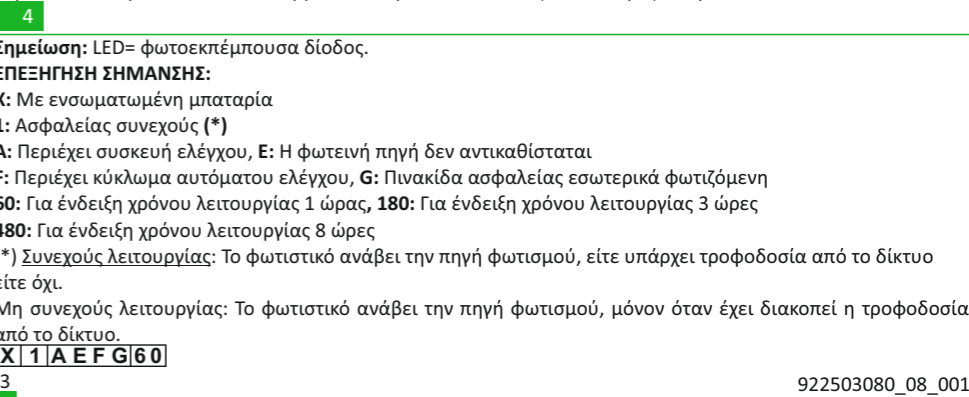
Στερεώστε το εξάρτημα στερέωσης με τα παρεχόμενα εξαρτήματα στερέωσης.

Σύρετε το κυρίως σώμα του φωτιστικού στο εξάρτημα στερέωσης.

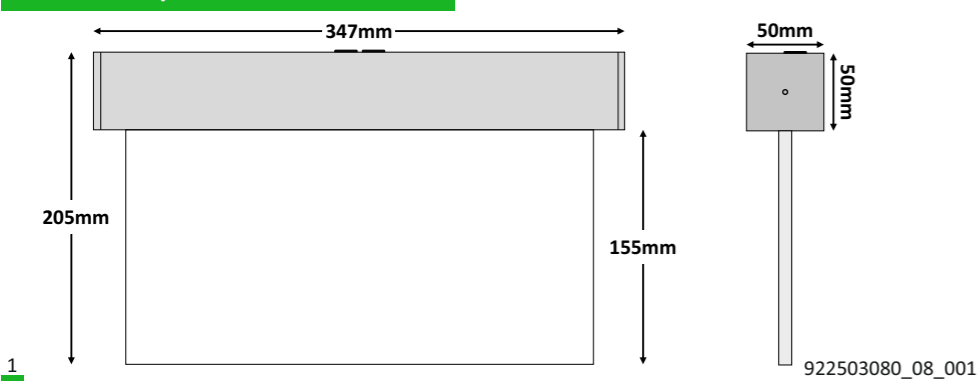


Βιδώστε την βίδα πλάγια από το φωτιστικό.

Σύρετε τα δύο προστατευτικά καλύμματα αλουμινίου και από τις δύο πλευρές του φωτιστικού.

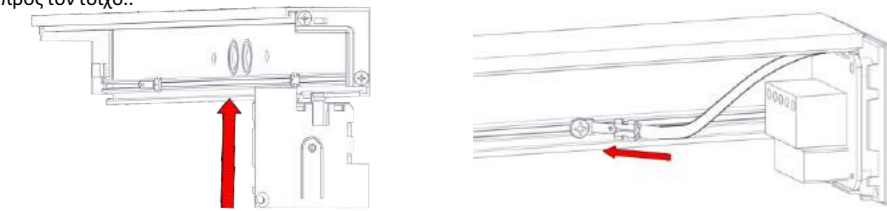


Διαστάσεις



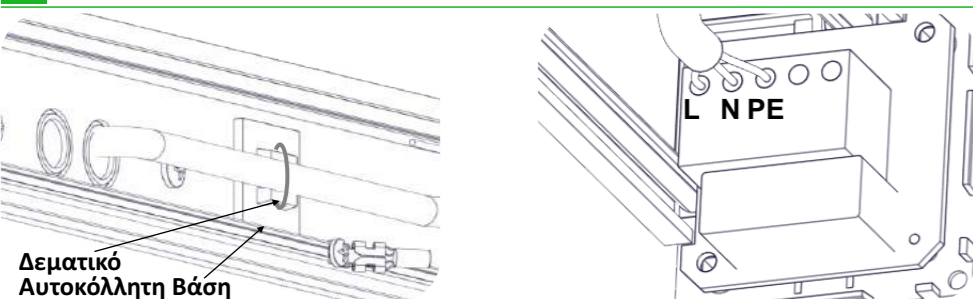
Επιτοίχια τοποθέτηση

Για να τοποθετήσετε το φωτιστικό στον τοίχο, με ή χωρίς τους αποστάτες, οι οπές στερέωσης πρέπει να κοιτάνε προς τον τοίχο..



Σύρτε το εξάρτημα τοποθέτησης για να αποσυναρμολογήσετε το φωτιστικό. Σύρτε το πλαστικό μέρος με την κλέμα τροφοδοσίας στο εξάρτημα στερέωσης και τοποθετήστε το καλώδιο γείωσης στον αρσενικό ακροδέκτη.

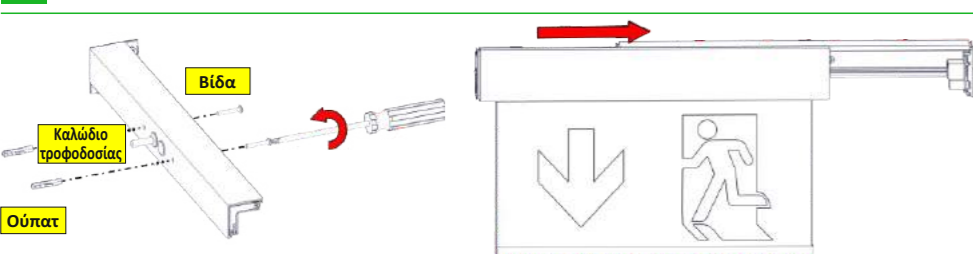
1



Δεματικό Αυτοκόλλητη Βάση

Ανοίξτε μία τρύπα σε ένα από τα λαστιχένια πώματα και περάστε από μέσα το καλώδιο τροφοδοσίας. Συνδέστε το καλώδιο τροφοδοσίας στην κλέμα: L για την φάση, N για το ουδέτερο και PE για την γείωση. Η διατομή του καλωδίου πρέπει να είναι 0.8 - 3 mm². Τοποθετήστε την αυτοκόλλητη βάση και στερεώστε το καλώδιο τροφοδοσίας με το δεματικό.

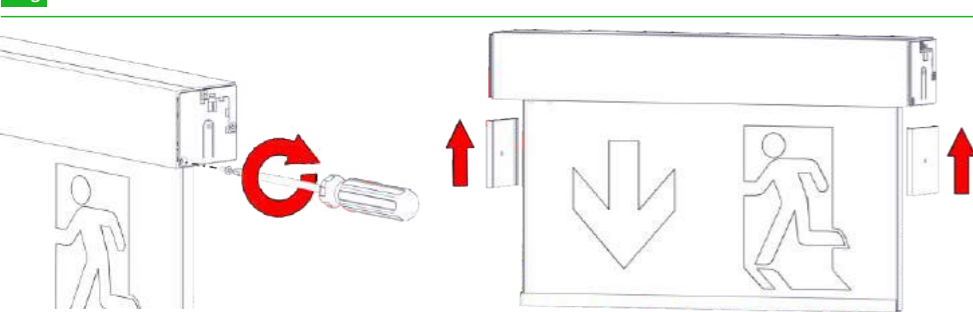
2



Στερεώστε το εξάρτημα στερέωσης με τα παρεχόμενα εξαρτήματα στερέωσης.

Σύρτε το κυρίως σώμα του φωτιστικού στο εξάρτημα στερέωσης.

3



Βιδώστε την βίδα πλάγια από το φωτιστικό.

Σύρτε τα δύο προστατευτικά καλύμματα αλουμινίου και από τις δύο πλευρές του φωτιστικού.

4

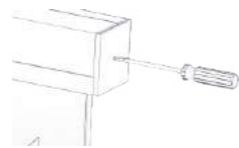
ΣΗΜΕΙΩΣΗ!!

Μετά την εγκατάσταση θα πρέπει να τροφοδοτήσετε τη συσκευή για 24 ώρες τουλάχιστον για την φόρτιση της μπαταρίας, ώστε να αποδώσει την ονομαστική αυτονομία.

Αντικατάσταση Μπαταρίας

Πραγματοποιείται από εξειδικευμένο προσωπικό και μετά από διακοπή του δικτύου τροφοδοσίας.

1. Αποσυνδέστε την τροφοδοσία, αφαιρέστε τα δύο προστατευτικά καλύμματα αλουμινίου και ξεβιδώστε την βίδα στο πλάι.
2. Σύρτε το κυρίως σώμα του φωτιστικού για να το αποσυναρμολογήσετε.
3. Αφαιρέστε το καλώδιο της μπαταρίας και συνδέστε μία καινούργια μπαταρία ίδιου τύπου και χαρακτηριστικών.
4. Συναρμολογήστε το φωτιστικό στο εξάρτημα στερέωσης.



Σημείωση: Για να αφαιρέσετε τα δύο προστατευτικά καλύμματα αλουμινίου, χρησιμοποιήστε ένα αιχμηρό αντικείμενο και πιέστε το κλιπ συγκράτησης. Στην συνέχεια, σύρτε προς τα κάτω τα δύο προστατευτικά καλύμματα αλουμινίου.

Σημείωση: Σε περίπτωση διακοπής τροφοδοσίας για περισσότερο από δύο μήνες, η μπαταρία πρέπει να αποσυνδεθεί.

Σημείωση: Σε περίπτωση αντικατάστασης της μπαταρίας, η αντικατάσταση θα πρέπει να γίνει από μία μπαταρία ίδιου τύπου και χαρακτηριστικών. Η αντικατάσταση μπορεί να γίνει μόνο από εξειδικευμένο προσωπικό.

Σημείωση: Σε περίπτωση που το καλώδιο τροφοδοσίας καταστραφεί, η αντικατάσταση θα πρέπει να γίνει μόνο από εξειδικευμένο προσωπικό για την αποφυγή κινδύνου.

4

922503080_08_001

Τεχνικά Χαρακτηριστικά

VLD-30/ST	
ΤΑΣΗ ΤΡΟΦΟΔΟΣΙΑΣ	220-240V AC / 50-60Hz
ΜΕΓΙΣΤΗ ΚΑΤΑΝΑΛΩΣΗ ΙΣΧΥΟΣ	4W / 4.25VA
ΜΕΓΙΣΤΟ ΡΕΥΜΑ ΤΡΟΦΟΔΟΣΙΑΣ	18mA AC
ΕΛΑΧΙΣΤΟΣ ΣΥΝΤΕΛΕΣΤΗΣ ΙΣΧΥΟΣ (λ)	0.9
U-OUT	12V
Prated/Irated	1ώρα: 1.15W/110mA 3ώρες: 1W/80mA 8ώρες: 0.4W/35mA
ΜΟΝΩΣΗ ΜΕΤΑΞΥ ΤΡΟΦΟΔΟΣΙΑΣ ΚΑΙ ΤΕΡΜΑΤΙΚΩΝ ΕΞΟΔΩΝ	Βασική μόνωση
ΜΟΝΩΣΗ ΜΕΤΑΞΥ ΤΡΟΦΟΔΟΣΙΑΣ ΚΑΙ ΜΠΑΤΑΡΙΑΣ	Βασική μόνωση
ΜΕΓ. ΤΑΣΗ ΛΕΙΤΟΥΡΓΙΑΣ ΓΙΑ ΤΗΝ ΥΠΑΡΧΟΥΣΑ ΜΟΝΩΣΗ	500V
ΜΠΑΤΑΡΙΑ (NiMH, 4HRMU15/15)	3.6V / 1.7Ah
ΧΡΟΝΟΣ ΦΟΡΤΙΣΗΣ	16 ώρες
ΠΡΟΣΤΑΣΙΑ ΜΠΑΤΑΡΙΑΣ	Από υπερφόρτιση και πλήρη αποφόρτιση
ΠΑΡΟΧΗ ΜΠΑΤΑΡΙΑΣ ΚΑΤΑ ΤΗΝ ΔΙΑΡΚΕΙΑ ΤΗΣ ΕΦΕΔΡΕΙΑΣ (Vbat=3.6V):	1ώρα: 380mA, 3ώρες: 320mA, 8ώρες:140mA
ΕΛΑΧ. ΜΕΓ. ΡΕΥΜΑ ΦΟΡΤΙΣΗΣ	170mA (κανονική φόρτιση) / 60mA (αργή συνεχή φόρτιση)
ΕΛΑΧ. ΜΕΓ. ΡΕΥΜΑ ΕΚΦΟΡΤΙΣΗΣ	120-500mA
ΕΛΑΧΙΣΤΗ ΑΥΤΟΝΟΜΙΑ	1, 3, 8 ώρες με χειροκίνητη επιλογή (εργοστασιακή ρύθμιση 1ώρα)
ΠΗΓΗ ΦΩΤΟΣ	12 Λευκά LED
ΦΩΤΕΙΝΗ ΡΟΗ ΠΗΓΗΣ (230V AC / ΕΦΕΔΡΕΙΑ)	1ώρα : 220/220lm 3ώρες : 220/185lm 8ώρες : 220/75lm
ΕΝΔΕΙΚΤΙΚΑ	Πράσινο/Κόκκινο ενδεικτικό LED - Κουμπί Δοκιμής
ΚΑΤΑΣΚΕΥΑΖΕΤΑΙ ΣΥΜΦΩΝΑ ΜΕ	EN 60598-1, EN 60598-2-22, EN 55015 EN 61547, EN 61000-3-2, EN 61000-3-3
ΠΕΡΙΟΧΗ ΘΕΡΜΟΚΡΑΣΙΑΣ ΛΕΙΤΟΥΡΓΙΑΣ	5 έως 40°C
ΜΕΓΙΣΤΗ ΘΕΡΜΟΚΡΑΣΙΑ ΚΥΚΛΩΜΑΤΟΣ (tc)	48°C στο U10
ΑΠΟΣΤΑΣΗ ΘΕΑΣΗΣ	30m
ΒΑΘΜΟΣ ΠΡΟΣΤΑΣΙΑΣ ΠΕΡΙΒΛΗΜΑΤΟΣ	IP40
ΣΧΕΤΙΚΗ ΥΓΡΑΣΙΑ	Μέχρι 95%
ΥΛΙΚΑ ΚΑΤΑΣΚΕΥΗΣ	ABS/PC
ΕΞΩΤΕΡΙΚΕΣ ΔΙΑΣΤΑΣΕΙΣ	347 x 205 x 50mm
ΤΥΠΙΚΟ ΒΑΡΟΣ	1000gr.
ΕΓΓΥΗΣΗ	3 χρόνια (1 χρόνο για την μπαταρία)
ΤΟ ΦΩΤΙΣΤΙΚΟ ΕΧΕΙ ΑΥΤΟΜΑΤΗ ΛΕΙΤΟΥΡΓΙΑ ΕΛΕΓΧΟΥ	EL-T

Το controlgear είναι σύμφωνο με το IEC 62034: με αυτόματη λειτουργία ελέγχου

Το controlgear έχει μετασχηματιστή με τυλίγματα συνδεδεμένα στο δίκτυο τροφοδοσίας

Το controlgear είναι ανθεκτικό στην αντιστροφή πολικότητας της τάσης τροφοδοσίας

Χαρακτηριστικά LED

ΚΑΤΑΣΚΕΥΑΣΤΗΣ	Olympia Electronics S.A.
ΑΡΙΘΜΟΣ ΜΟΝΤΕΛΟΥ	0103213
ΠΕΡΙΟΧΗ ΤΑΣΗΣ ΛΕΙΤΟΥΡΓΙΑΣ	4.2-12.4V DC
ΟΝΟΜΑΣΤΙΚΗ ΙΣΧΥΣ	1.2W
ΣΥΝΔΕΣΕΙΣ	Ενσωματωμένα στην κύρια πλακέτα
ΘΕΡΜΟΚΡΑΣΙΑ (tc)	45 °C μέγιστο σε οποιοδήποτε σημείο της πλακέτας

Εγγύηση

Η Olympia Electronics εγγυάται την ποιότητα, την κατάσταση και τη λειτουργία των εμπορευμάτων. Η περίοδος της εγγύησης καθορίζεται στον επίσημο κατάλογο της Olympia Electronics, αλλά και στο τεχνικό φυλλάδιο που συνοδεύει κάθε προϊόν. Η παρούσα εγγύηση παύει να ισχύει, αν ο αγοραστής δεν ακολουθεί τις τεχνικές οδηγίες που περιλαμβάνονται στα επίσημα έγγραφα που δόθηκαν από την Olympia Electronics ή αν ο αγοραστής τροποποιήσει τα αγαθά που παρέχονται ή κάνει οποιαδήποτε επισκευή ή την εκ νέου ρύθμιση που γίνεται από τρίτο πρόσωπο, εκτός και αν η Olympia Electronics έχει πλήρως συμφωνήσει με αυτά, γραπτώς. Τα προϊόντα που έχουν υποστεί βλάβη μπορούν να επιστραφούν στις εγκαταστάσεις της εταιρίας μας για επιδιόρθωση ή αντικατάσταση, αρκεί να ισχύει η περίοδος της εγγύησης. Η Olympia Electronics διατηρεί το δικαίωμα να επισκευάσει ή να αντικαταστήσει τα επιστρεφόμενα εμπορεύματα και να χρεώσει ή όχι τον αγοραστή, ανάλογα με την αιτία της βλάβης. Η Olympia Electronics διατηρεί το δικαίωμα να χρεώσει ή όχι στον αγοραστή το κόστος μεταφοράς.



72° γλμ. Π.Ε.Ο. Θεσσαλονίκης-Κατερίνης
Τ.Κ. 60300 Τ.Θ.06 Αγίνιο Πιερίας Ελλάς
www.olympia-electronics.com
info@olympia-electronics.gr



Πιστεύουμε στην Παράγουμε στην

ΕΛΛΑΔΑ



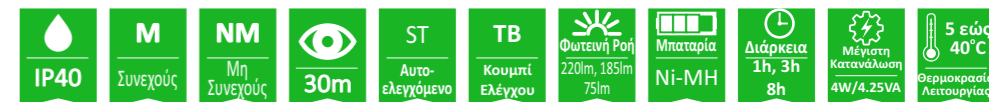
olympia electronics
SAFETY & SECURITY SYSTEMS

για έναν καλύτερο κόσμο



VLD-30/ST

ΑΥΤΟΕΛΕΓΧΟΜΕΝΟ ΦΩΤΙΣΤΙΚΟ ΣΗΜΑΝΣΗΣ
ΣΥΝΕΧΟΥΣ/ΜΗ ΣΥΝΕΧΟΥΣ ΛΕΙΤΟΥΡΓΙΑΣ



Ευχαριστούμε που επιλέξατε ένα Ελληνικό προϊόν της Olympia Electronics.
"ΠΙΣΤΕΥΟΥΜΕ ΣΤΗΝ ΕΛΛΑΔΑ - ΠΑΡΑΓΟΥΜΕ ΣΤΗΝ ΕΛΛΑΔΑ".

4

922503080_08_001

5

922503080_08_001