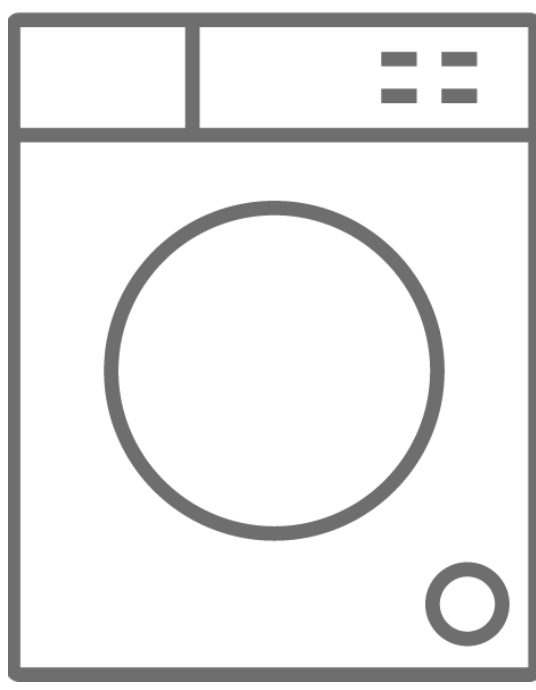


UNITED

EL Πλυντήριο Ρούχων / Εγχειρίδιο Χρήσης



UWM-5117

Ευχαριστούμε που επιλέξατε αυτό το προϊόν.

Το παρόν Εγχειρίδιο χρήσης περιέχει σημαντικές πληροφορίες ασφαλείας και οδηγίες σχετικά με τη λειτουργία και τη συντήρηση της συσκευής σας.

Παρακαλούμε να αφιερώσετε το χρόνο για να διαβάσετε το παρόν Εγχειρίδιο χρήσης πριν χρησιμοποιήσετε τη συσκευή σας και να φυλάξετε το εγχειρίδιο για μελλοντική αναφορά.

Εικονίδιο	Τύπος	Σημασία
	ΠΡΟΕΙΔΟΠΟΙΗΣΗ	Κίνδυνος σοβαρού τραυματισμού ή θανάτου
	ΚΙΝΔΥΝΟΣ ΗΛΕΚΤΡΟΠΛΗΞΙΑΣ	Κίνδυνος από Επικίνδυνη τάση
	ΠΥΡΚΑΓΙΑ	Προειδοποίηση: Κίνδυνος πυρκαγιάς / εύφλεκτα υλικά
	ΠΡΟΣΟΧΗ	Κίνδυνος τραυματισμού ή υλικής ζημιάς
	ΣΗΜΑΝΤΙΚΟ / ΣΗΜΕΙΩΣΗ	Σωστή χρήση του συστήματος

ΠΕΡΙΕΧΟΜΕΝΑ

1.ΟΔΗΓΙΕΣ ΑΣΦΑΛΕΙΑΣ1
1.1 Γενικές προειδοποιήσεις ασφαλείας	2
1.2 Κατά τη χρήση	6
1.3 Συσκευασία και περιβάλλον	8
1.4 Πληροφορίες εξοικονόμησης	8
2.ΤΕΧΝΙΚΕΣ ΠΡΟΔΙΑΓΡΑΦΕΣ10
2.1 Γενική εμφάνιση.....	10
2.2 Τεχνικές Προδιαγραφές	10
3.ΕΓΚΑΤΑΣΤΑΣΗ11
3.1 Αφαίρεση των μπουλονιών μεταφοράς.....	11
3.2 Ρύθμιση των ποδιών / Ρύθμιση των ρυθμιζόμενων στηριγμάτων	11
3.3 Ηλεκτρική σύνδεση	12
3.4 Σύνδεση εύκαμπτου σωλήνα εισόδου νερού.....	12
3.5 Σύνδεση αποστράγγισης νερού.....	13
4.ΓΕΝΙΚΗ ΑΠΟΨΗ ΤΟΥ ΠΙΝΑΚΑ ΕΛΕΓΧΟΥ13
4.1 Συρτάρι απορρυπαντικού	14
4.2 Τμήματα	14
4.3 Περιστροφικός επιλογέας προγράμματος.....	15
4.4 Ηλεκτρονικός πίνακας ενδείξεων	15
5.ΧΡΗΣΗ ΤΟΥ ΠΛΥΝΤΗΡΙΟΥ ΡΟΥΧΩΝ ΣΑΣ15
5.1 Προετοιμασία των ρούχων σας	15
5.2 Τοποθέτηση των ρούχων μέσα στη συσκευή	16
5.3 Προσθήκη απορρυπαντικού στη συσκευή.....	17
5.4 Χειρισμός της συσκευής	17
5.5 Επιλογή ενός προγράμματος	17
5.6 Σύστημα ανίχνευσης μισού φορτίου	17
5.7 Κλείδωμα Προστασίας	18
5.8 Ακύρωση του προγράμματος	19
5.9 Τέλος προγράμματος	19
6.ΠΙΝΑΚΑΣ ΠΡΟΓΡΑΜΜΑΤΩΝ20
6.1 Σημαντικές πληροφορίες	23
7.ΚΑΘΑΡΙΣΜΟΣ ΚΑΙ ΣΥΝΤΗΡΗΣΗ24
7.1 Προειδοποίηση	24
7.2 Φίλτρα εισόδου νερού	24
7.3 Φίλτρο αντλίας.....	25
7.4 Συρτάρι απορρυπαντικού	26
8.Κορμός / Τύμπανο27
9.ΑΝΤΙΜΕΤΩΠΙΣΗ ΠΡΟΒΛΗΜΑΤΩΝ28
10.ΑΥΤΟΜΑΤΕΣ ΠΡΟΕΙΔΟΠΟΙΗΣΕΙΣ ΣΦΑΛΜΑΤΩΝ ΚΑΙ ΤΙ ΠΡΕΠΕΙ ΝΑ ΚΑΝΕΤΕ30

1. ΟΔΗΓΙΕΣ ΑΣΦΑΛΕΙΑΣ

Τάση / συχνότητα λειτουργίας	(220-240) V~/50 Hz
Συνολική ένταση ρεύματος (A)	10
Πίεση νερού (MPa)	Μέγιστη 1 MPa / Ελάχιστη 0,1 MPa
Συνολική ισχύς (W)	2100
Μέγιστη χωρητικότητα πλυσίματος (στεγνά ρούχα) (κιλά)	5

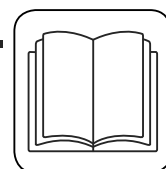
- Μην εγκαταστήσετε τη συσκευή σας πάνω σε χάλι ή σε δάπεδο τέτοιο που θα εμπόδιζε τον αερισμό της βάσης της.
- Η συσκευή δεν προορίζεται για χρήση από άτομα (περιλαμβανομένων παιδιών) με μειωμένες σωματικές, αισθητηριακές ή διανοητικές ικανότητες, ή από άτομα με έλλειψη εμπειρίας και γνώσης, εκτός αν τα άτομα αυτά έχουν δεχθεί επίβλεψη ή οδηγίες σχετικά με τη χρήση της συσκευής από άτομο υπεύθυνο για την ασφάλειά τους.
- Κρατάτε μακριά τα παιδιά κάτω των 3 ετών εκτός αν βρίσκονται υπό συνεχή επίβλεψη.
- Σε περίπτωση βλάβης του καλωδίου ρεύματος, καλέστε το πλησιέστερο εξουσιοδοτημένο κέντρο σέρβις για να το αντικαταστήσει.
- Όταν πραγματοποιείτε τις συνδέσεις εισόδου νερού στη συσκευή, χρησιμοποιήστε μόνο το νέο εύκαμπτο σωλήνα εισόδου νερού που συνοδεύει τη συσκευή σας. Ποτέ μη χρησιμοποιήσετε παλιούς, χρησιμοποιημένους ή ελαττωματικούς εύκαμπτους σωλήνες εισόδου νερού.
- Τα παιδιά δεν θα πρέπει να παίζουν με τη συσκευή.

Ο καθαρισμός και η συντήρηση από τον χρήστη δεν πρέπει να γίνεται από παιδιά χωρίς επίβλεψη.

ΣΗΜΕΙΩΣΗ: Για ένα αντίγραφο του παρόντος εγχειριδίου χρήσης σε ηλεκτρονική μορφή, επικοινωνήστε με την παρακάτω διεύθυνση: "support@united-electronics.gr". Στο e-mail σας αναφέρετε το όνομα μοντέλου και τον αριθμό σειράς (20 ψηφίων) που μπορείτε να βρείτε πάνω στην πόρτα της συσκευής.

Διαβάστε αυτό το εγχειρίδιο χρήσης προσεκτικά.

Η συσκευή σας προορίζεται μόνο για οικιακή χρήση. Σε περίπτωση επαγγελματικής χρήσης, θα ακυρωθεί η εγγύηση της συσκευής.




Αυτό το εγχειρίδιο έχει συνταχθεί για περισσότερα από ένα μοντέλα, και επομένως η δική σας συσκευή μπορεί να μην διαθέτει ορισμένα από τα χαρακτηριστικά και τις δυνατότητες που αναφέρονται εδώ. Για τον λόγο αυτό, είναι σημαντικό να προσέχετε ιδιαίτερα τις τυχόν εικόνες αναφοράς ενώ διαβάζετε το εγχειρίδιο χρήσης.

1.1 Γενικές προειδοποιήσεις ασφαλείας

- Η απαραίτητη θερμοκρασία περιβάλλοντος για τη λειτουργία της συσκευής είναι 15-25 °C.
- Όταν η θερμοκρασία είναι κάτω από 0 °C, οι εύκαμπτοι σωλήνες μπορεί να σπάσουν ή να μη λειτουργεί σωστά η πλακέτα ηλεκτρονικών.
- Να βεβαιώνετε ότι τα είδη που τοποθετείτε μέσα στο πλυντήριο ρούχων δεν έχουν ξένα αντικείμενα, όπως καρφιά, βελόνες, αναπτήρες και κέρματα.
- **Συνιστάται στο πρώτο πλύσιμο να επιλέξετε το πρόγραμμα Βαμβακερά 90° χωρίς ρούχα και με**

το διαμέρισμα απορρυπαντικού II μισογεμάτο με κατάλληλο απορρυπαντικό.

- Μπορεί να σχηματιστούν αποθέσεις πάνω σε απορρυπαντικό και μαλακτικά αν εκτεθούν στον αέρα για μεγάλο χρονικό διάστημα. Προσθέτετε το μαλακτικό ή απορρυπαντικό στο συρτάρι στην αρχή κάθε κύκλου πλυσίματος.
- Αποσυνδέετε το πλυντήριο ρούχων από την πρίζα και κλείνετε την παροχή νερού αν το πλυντήριο δεν πρόκειται να χρησιμοποιηθεί για αρκετά μεγάλο χρονικό διάστημα. Επίσης συνιστούμε να αφήνετε την πόρτα του πλυντηρίου ανοικτή για να μη συσσωρευτεί υγρασία μέσα στη συσκευή.
- Στο πλυντήριο ρούχων σας μπορεί να έχει παραμείνει λίγο νερό λόγω ελέγχων ποιότητας κατά την παραγωγή. Αυτό το γεγονός δεν θα επηρεάσει τη λειτουργία του πλυντηρίου ρούχων σας.
- Η συσκευασία της συσκευής θα μπορούσε να είναι επικίνδυνη για παιδιά. Μην αφήνετε παιδιά να παίζουν με τη συσκευασία ή με μικρά εξαρτήματα του πλυντηρίου ρούχων.
- Φυλάξτε τα υλικά συσκευασίας σε μέρος όπου δεν μπορούν να τα φθάσουν τα παιδιά ή πετάξτε τα με κατάλληλο τρόπο.
- Χρησιμοποιείτε προγράμματα με πρόπλυση μόνο για πολύ λερωμένα ρούχα.


 Ποτέ μην ανοίγετε το συρτάρι απορρυπαντικού ενώ είναι σε λειτουργία η συσκευή.

- Σε περίπτωση βλάβης, αποσυνδέστε τη συσκευή από την παροχή ρεύματος δικτύου και απενεργοποιήστε την παροχή νερού. Μην επιχειρήσετε καμία επισκευή μόνοι σας. Πάντα να απευθύνεστε σε έναν εξουσιοδοτημένο εκπρόσωπο σέρβις.
- Μην υπερβαίνετε το μέγιστο φορτίο για πρόγραμμα πλυσίματος που έχετε επιλέξει.


 Ποτέ μην ανοίξετε την πόρτα με τη βία ενώ το πλυντήριο είναι σε λειτουργία.

- Το πλύσιμο ρούχων που έχουν λερωθεί με αλεύρι μπορεί να προξενήσει ζημιά στη συσκευή σας.
- Τηρείτε τις οδηγίες του κατασκευαστή σχετικά με τη χρήση μαλακτικού ρούχων ή οποιωνδήποτε παρόμοιων προϊόντων που σκοπεύετε να χρησιμοποιήσετε στο πλυντήριο ρούχων σας.
- Βεβαιωθείτε ότι η πόρτα του πλυντηρίου ρούχων δεν εμποδίζεται και μπορεί να ανοίξει τελείως.

Εγκαταστήστε τη συσκευή σας σε θέση με πλήρη αερισμό και κατά προτίμηση συνεχή κυκλοφορία αέρα.

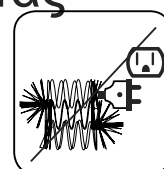
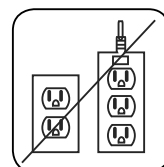
 **Διαβάστε αυτές τις προειδοποιήσεις. Τηρείτε τις παρεχόμενες συμβουλές για να προστατεύετε τον εαυτό σας και άλλους από κινδύνους και θανάσιμους τραυματισμούς.**

ΚΙΝΔΥΝΟΣ ΕΓΚΑΥΜΑΤΩΝ

 Μην αγγίζετε τον εύκαμπτο σωλήνα αποστράγγισης ή το νερό που εξέρχεται ενώ είναι σε λειτουργία το πλυντήριο ρούχων. Η υψηλή θερμοκρασία τους δημιουργεί κίνδυνο εγκαυμάτων.

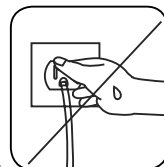
ΚΙΝΔΥΝΟΣ ΘΑΝΑΤΟΥ ΑΠΟ ΗΛΕΚΤΡΙΚΟ ΡΕΥΜΑ

- Μη συνδέετε το πλυντήριο ρούχων στην παροχή ρεύματος δικτύου μέσω καλωδίου επέκτασης.
- Μην εισάγετε στην πρίζα οποιοδήποτε φως έχει υποστεί ζημιά.
- Ποτέ μην αφαιρείτε το φως από την πρίζα τραβώντας το καλώδιο. Πάντα να πιάνετε το φως.
- Ποτέ μην αγγίζετε το καλώδιο ρεύματος/φως με υγρά χέρια, επειδή κάτι τέτοιο θα μπορούσε να



προκαλέσει βραχυκύκλωμα ή ηλεκτροπληξία.

- Μην αγγίζετε το πλυντήριο ρούχων αν τα χέρια ή τα πόδια σας είναι βρεγμένα.
- Ένα καλώδιο ρεύματος/φίς που έχει υποστεί ζημιά μπορεί να προκαλέσει φωτιά ή ηλεκτροπληξία. Αν υποστεί ζημιά πρέπει να αντικατασταθεί και αυτό πρέπει να γίνει μόνο από εξειδικευμένο προσωπικό.



⚠️ Κίνδυνος πλημμύρας

- Ελέγξτε την ταχύτητα παροχής νερού πριν τοποθετήσετε έναν εύκαμπτο σωλήνα αποστράγγισης σε νεροχύτη ή νιπτήρα.
- Πάρτε τα απαραίτητα μέτρα για να μη γλιστρήσει από τη θέση του ο εύκαμπτος σωλήνας.
- Η ροή νερού μπορεί να μετακινήσει τον εύκαμπτο σωλήνα από τη θέση του αν δεν έχει στερεωθεί σωστά. Βεβαιωθείτε ότι η τάπα στον νεροχύτη ή νιπτήρα δεν κλείνει την οπή αποστράγγισης.

⚠️ Κίνδυνος πυρκαγιάς

- Μην κρατάτε εύφλεκτα υγρά κοντά στη συσκευή σας.
- Το περιεχόμενο θείο των προϊόντων αφαίρεσης χρωμάτων μπορεί να προκαλέσει διάβρωση. Ποτέ μη χρησιμοποιήσετε στη συσκευή σας υλικά αφαίρεσης χρωμάτων.
- Ποτέ μη χρησιμοποιήσετε στη συσκευή σας προϊόντα που περιέχουν διαλύτες.
- Να βεβαιώνετε ότι τα είδη που τοποθετείτε μέσα στο πλυντήριο ρούχων δεν έχουν ξένα αντικείμενα, όπως καρφιά, βελόνες, αναπτήρες και κέρματα.

Κίνδυνος πυρκαγιάς και έκρηξης

⚠️ Κίνδυνος πτώσης και τραυματισμού

- Μην ανεβαίνετε πάνω στο πλυντήριο ρούχων.
- Βεβαιωθείτε ότι οι εύκαμπτοι σωλήνες και τα καλώδια

δεν προκαλούν κίνδυνο να σκοντάψει κάποιος.

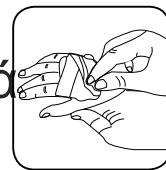
- Μη γυρίσετε το πλυντήριο ρούχων ανάποδα ή στο πλάι.
- Μη γέρνετε το πλυντήριο ρούχων χρησιμοποιώντας την πόρτα του ή το συρτάρι απορρυπαντικού.

⚠️ Η συσκευή πρέπει να μεταφέρεται από τουλάχιστον 2 άτομα.



⚠️ Ασφάλεια των παιδιών

- Μην αφήνετε παιδιά κοντά στη συσκευή χωρίς επιτήρηση. Τα παιδιά μπορούν να κλειδωθούν μέσα στη συσκευή με αποτέλεσμα να κινδυνέψουν να πεθάνουν.
- Μην επιτρέπετε σε παιδιά να αγγίζουν τη γυάλινη πόρτα κατά τη λειτουργία. Η επιφάνεια αποκτά πολύ υψηλή θερμοκρασία και μπορεί να προκαλέσει βλάβες στο δέρμα.
- Κρατάτε τα υλικά συσκευασίας μακριά από παιδιά.
- Μπορεί να προκύψει δηλητηρίαση και ερεθισμός σε περίπτωση κατανάλωσης απορρυπαντικού και καθαριστικών ή σε περίπτωση επαφής αυτών των υλικών με το δέρμα και τα μάτια. Κρατάτε τα καθαριστικά μακριά από παιδιά.



1.2 Κατά τη χρήση

- Κρατάτε τα κατοικίδια μακριά από τη συσκευή.
- Ελέγξτε τη συσκευασία της συσκευής σας πριν την εγκατάσταση, και την εξωτερική επιφάνεια της συσκευής μετά την αφαίρεση της συσκευασίας. Μη χρησιμοποιήσετε τη συσκευή αν φαίνεται να έχει υποστεί ζημιά ή αν έχει ανοιχτεί η συσκευασία της.
- Η συσκευή σας επιτρέπεται να εγκατασταθεί μόνο από έναν εξουσιοδοτημένο εκπρόσωπο σέρβις. Η εγκατάσταση από οποιονδήποτε άλλον εκτός

από έναν εξουσιοδοτημένο εκπρόσωπο μπορεί να προκαλέσει ακύρωση της εγγύησης της συσκευής σας.

- Η συσκευή αυτή μπορεί να χρησιμοποιηθεί από παιδιά από 8 ετών και άνω και από άτομα με μειωμένες σωματικές, αισθητηριακές ή διανοητικές ικανότητες ή με έλλειψη εμπειρίας και γνώσης, αν τους έχει δοθεί επιτήρηση ή εκπαίδευση σχετικά με την ασφαλή χρήση της συσκευής και κατανοούν τους κινδύνους που ενέχονται. Τα παιδιά δεν πρέπει να παίζουν με τη συσκευή. Ο καθαρισμός και η συντήρηση από τον χρήστη δεν πρέπει να γίνονται από παιδιά χωρίς επίβλεψη.
- Χρησιμοποιείτε τη συσκευή σας μόνο για ρούχα για τα οποία στην ετικέτα τους αναφέρεται ότι μπορούν να πλυθούν.
- **Πριν την πρώτη χρήση του πλυντηρίου, αφαιρέστε από την πίσω πλευρά της συσκευής τα 4 μπουλόνια μεταφοράς και τους λαστιχένιους αποστάτες. Αν δεν αφαιρεθούν τα μπουλόνια, μπορεί να προκληθούν έντονοι κραδασμοί, θόρυβος και βλάβη της συσκευής και να προκληθεί ακύρωση της εγγύησης.**
- Η εγγύηση της συσκευής σας δεν καλύπτει ζημιές που προκαλούνται από εξωτερικούς παράγοντες, όπως πυρκαγιά, πλημμύρα και άλλες πηγές ζημιάς.
- Μην πετάξετε αυτό το εγχειρίδιο χρήσης, φυλάξτε το για μελλοντική αναφορά και παραδώστε το στον επόμενο ιδιοκτήτη.

ΣΗΜΕΙΩΣΗ: Οι προδιαγραφές της συσκευής μπορεί να διαφέρουν, ανάλογα με το προϊόν που έχετε προμηθευτεί.

1.3 Συσκευασία και περιβάλλον

Αφαίρεση των υλικών συσκευασίας

Τα υλικά συσκευασίας προστατεύουν τη συσκευή σας από τυχόν ζημιές που θα μπορούσαν να προκύψουν κατά τη μεταφορά.

Τα υλικά συσκευασίας είναι φιλικά προς το περιβάλλον επειδή είναι ανακυκλώσιμα. Η χρήση ανακυκλωμένων υλικών μειώνει την κατανάλωση πρώτων υλών καθώς και την παραγωγή αποβλήτων.

1.4 Πληροφορίες εξοικονόμησης

Ορισμένες σημαντικές πληροφορίες για να επιτύχετε την πιο αποδοτική χρήση της συσκευής σας:

- Μην υπερβαίνετε το μέγιστο φορτίο για πρόγραμμα πλυσίματος που έχετε επιλέξει. Αυτό θα επιτρέψει στη συσκευή σας να λειτουργεί σε λειτουργία εξοικονόμησης ενέργειας.
- Μη χρησιμοποιείτε τη λειτουργία πρόπλυσης για ρούχα που είναι μόνο ελαφρά λερωμένα. Αυτό θα σας βοηθήσει να εξοικονομήσετε ηλεκτρικό ρεύμα και νερό.

ΣΗΜΕΙΩΣΗ ΓΙΑ ΤΗΝ ΑΝΑΚΥΚΛΩΣΗ



Το προϊόν που αγοράσατε έχει σχεδιαστεί και κατασκευαστεί με υλικά υψηλών προδιαγραφών και εξαρτήματα που μπορούν να ανακυκλωθούν και να ξαναχρησιμοποιηθούν.

Το σύμβολο υποδεικνύει ότι οι ηλεκτρικές και ηλεκτρονικές συσκευές, στο τέλος της ζωής τους, θα πρέπει να μεταφέρονται σε ειδικούς χώρους απορριμμάτων, ξεχωριστά από τα σκουπίδια του σπιτιού σας. Παρακαλούμε, ρωτήστε τον τοπικό σας δήμο για τον χώρο απόρριψης ηλεκτρικών και ηλεκτρονικών συσκευών ή για τοποθεσία απόρριψης συσκευών προς ανακύκλωση. Στις χώρες της Ευρωπαϊκής Ένωσης, υπάρχουν σημεία συγκέντρωσης χρησιμοποιημένων ηλεκτρικών και ηλεκτρονικών συσκευών.

Παρακαλούμε, βοηθήστε μας να προστατέψουμε το περιβάλλον που ζούμε!

ΔΗΛΩΣΗ ΣΥΜΜΟΡΦΩΣΗΣ

Με την παρούσα, δηλώνουμε ότι η παρούσα συσκευή συμμορφώνεται προς τις ουσιώδεις απαιτήσεις και τις λοιπές διατάξεις των παρακάτω οδηγιών:

EMC-Directive: 14 / 30 / EU

Low Voltage Directive: 14/ 35 / EU

ErP Directive 09 / 125 / EC

CE Marking: 93 / 68 / EEC

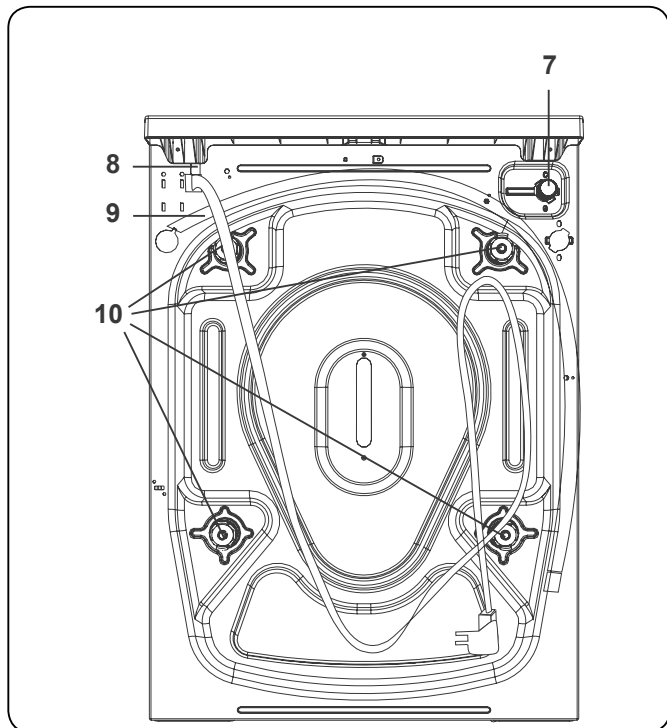
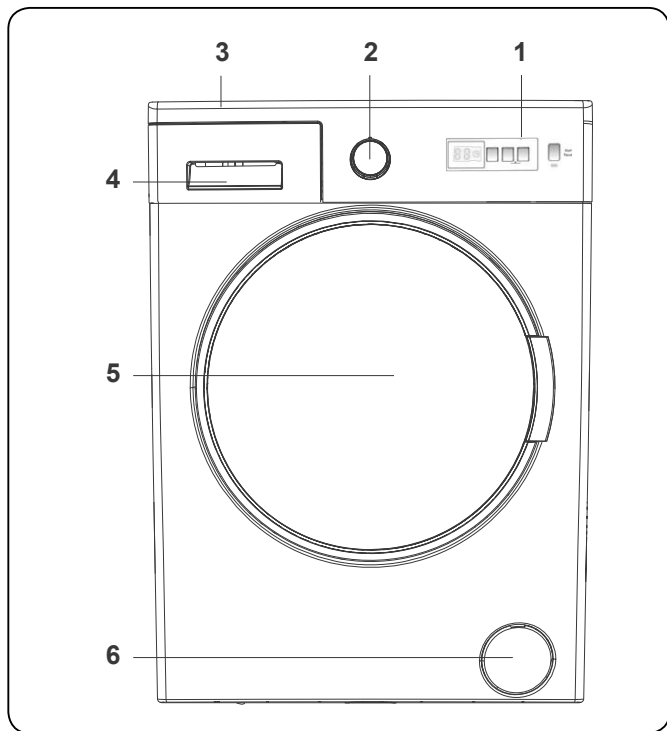
RoHS Directive: 11 / 65 / EU Delegated Directive (EU) 15 / 863

Αντίγραφο της Δήλωσης Συμμόρφωσης υπάρχει

στο www.united-electronics.gr



2. ΤΕΧΝΙΚΕΣ ΠΡΟΔΙΑΓΡΑΦΕΣ



2.1 Γενική εμφάνιση

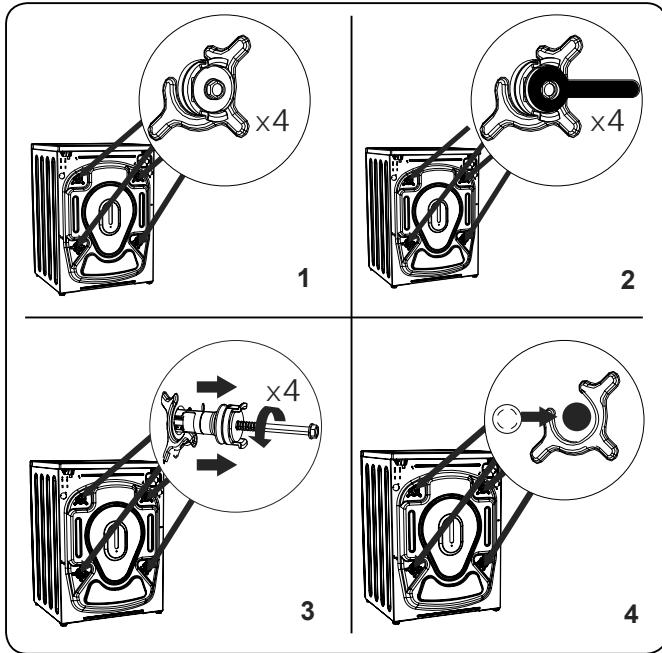
1. Ηλεκτρονικός πίνακας ενδείξεων
2. Περιστροφικός επιλογέας προγράμματος
3. Πάνω επιφάνεια
4. Συρτάρι απορρυπαντικού
5. Τύμπανο
6. Κάλυμμα φίλτρου αντλίας
7. Βαλβίδα εισόδου νερού
8. Καλώδιο ρεύματος
9. Εύκαμπτος σωλήνας εξαγωγής
10. Μπουλόνια μεταφοράς

2.2 Τεχνικές Προδιαγραφές

Τάση / συχνότητα λειτουργίας (V/ Hz)	(220-240) V~/50 Hz
Συνολική ένταση ρεύματος (A)	10
Πίεση νερού (MPa)	Μέγιστη: 1 MPa Ελάχιστη: 0,1 MPa
Συνολική ισχύς (W)	2100
Μέγιστη χωρητικότητα στεγνών ρούχων (κιλά)	5
Αριθμός στροφών στυψίματος (σ.α.λ.)	1000
Αριθμός προγραμμάτων	15
Διαστάσεις (χλστ.)	
Ύψος	845
Πλάτος	597
Βάθος	497

3. ΕΓΚΑΤΑΣΤΑΣΗ

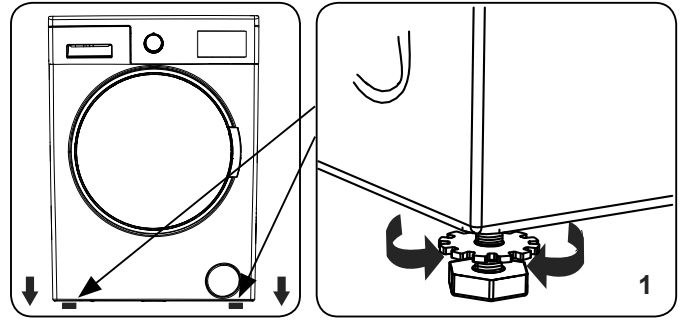
3.1 Αφαίρεση των μπουλονιών μεταφοράς



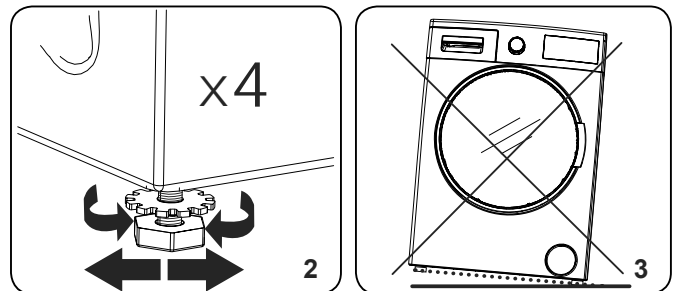
1. Πριν την πρώτη χρήση του πλυντηρίου, αφαιρέστε από την πίσω πλευρά της συσκευής τα 4 μπουλόνια μεταφοράς και τους λαστιχένιους αποστάτες. Αν δεν αφαιρεθούν τα μπουλόνια, μπορεί να προκληθούν έντονοι κραδασμοί, θόρυβος και βλάβη της συσκευής, καθώς και ακύρωση της εγγύησης.
2. Λασκάρτε τα μπουλόνια μεταφοράς περιστρέφοντάς τα αριστερόστροφα με κατάλληλο κλειδί.
3. Αφαιρέστε τα μπουλόνια τραβώντας τα ίσια έξω.
4. Τοποθετήστε τα πλαστικά πώματα που θα βρείτε στη σακούλα αξεσουάρ, στα ανοίγματα που μένουν μετά την αφαίρεση των μπουλονιών μεταφοράς. Πρέπει να φυλάξετε τα μπουλόνια μεταφοράς για μελλοντική χρήση.

ΣΗΜΕΙΩΣΗ: Αφαιρέστε τα μπουλόνια μεταφοράς πριν χρησιμοποιήσετε τη συσκευή για πρώτη φορά. Βλάβες από λειτουργία της συσκευής με τοποθετημένα τα μπουλόνια μεταφοράς δεν καλύπτονται από την εγγύηση.

3.2 Ρύθμιση των ποδιών / Ρύθμιση των ρυθμιζόμενων στηριγμάτων

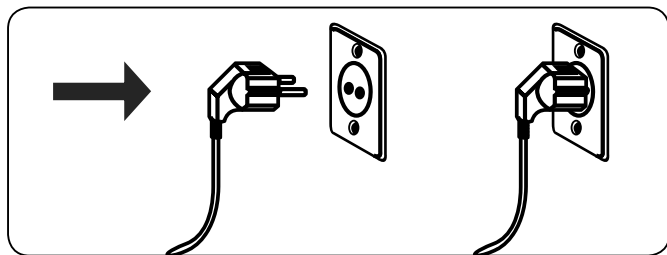


1. Μην εγκαταστήσετε τη συσκευή σας πάνω σε επιφάνεια (όπως ένα χαλί) που θα μπορούσε να εμποδίζει τον αερισμό στη βάση.
 - Για να διασφαλίσετε την αθόρυβη και χωρίς κραδασμούς λειτουργία της συσκευής σας, εγκαταστήστε την πάνω σε μια σταθερή επιφάνεια.
 - Μπορείτε να οριζοντιώσετε τη συσκευή σας χρησιμοποιώντας τα ρυθμιζόμενα πόδια.
 - Χαλαρώστε το πλαστικό παξιμάδι ασφάλισης.



2. Για να αυξήσετε το ύψος της συσκευής, περιστρέψτε τα πόδια δεξιόστροφα. Για να μειώσετε το ύψος της συσκευής, περιστρέψτε τα πόδια αριστερόστροφα.
 - Αφού οριζοντιωθεί η συσκευή, σφίξτε τα παξιμάδια ασφάλισης περιστρέφοντάς τα δεξιόστροφα.
3. Ποτέ μην τοποθετήσετε χαρτόνι, ξύλο ή άλλα παρόμοια υλικά κάτω από τη συσκευή για να την οριζοντιώσετε.
 - Όταν καθαρίζετε το δάπεδο πάνω στο οποίο βρίσκεται η συσκευή, προσέξτε να μη διαταράξετε την οριζόντια θέση της.

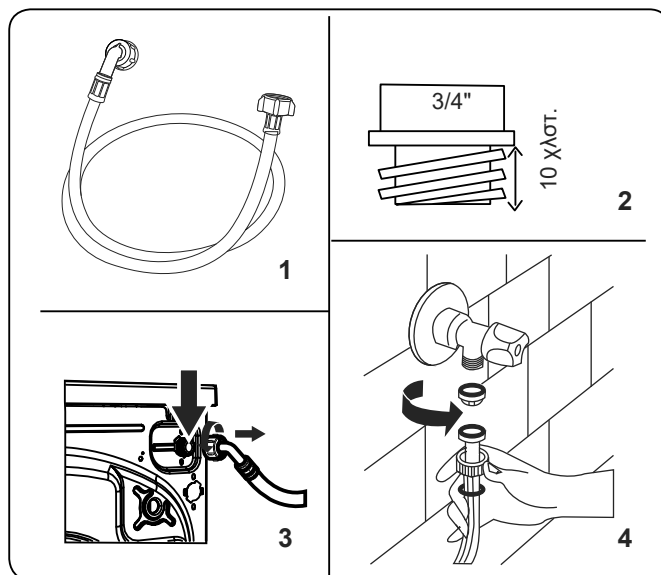
3.3 Ηλεκτρική σύνδεση



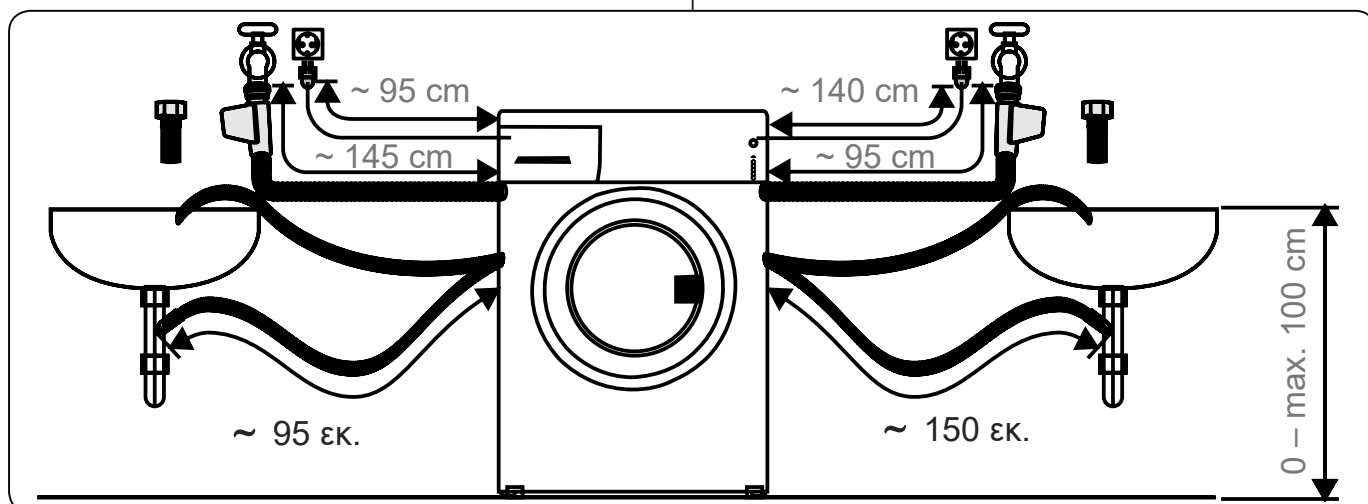
- Το πλυντήριο ρούχων σας χρειάζεται παροχή ρεύματος δικτύου 220-240 V, 50 .
- Το καλώδιο ρεύματος δικτύου του πλυντηρίου ρούχων σας διαθέτει γειωμένο φως. Αυτό το φως θα πρέπει πάντα να συνδέεται σε γειωμένη πρίζα των 10 A.
- Αν δεν έχετε κατάλληλη πρίζα και ασφάλεια που συμμορφώνονται με αυτές τις προδιαγραφές, παρακαλούμε να διασφαλίσετε ότι η εργασία εγκατάστασής τους θα εκτελεστεί από ειδικευμένο ηλεκτρολόγο.
- Δεν αναλαμβάνουμε την ευθύνη για ζημιές που προκύπτουν από τη χρήση μη γειωμένου εξοπλισμού.

ΣΗΜΕΙΩΣΗ: Η χρήση της συσκευής σας με χαμηλή τάση ρεύματος θα προκαλέσει μείωση του κύκλου ζωής της συσκευής και υποβάθμιση της απόδοσής της.

3.4 Σύνδεση εύκαμπτου σωλήνα εισόδου νερού



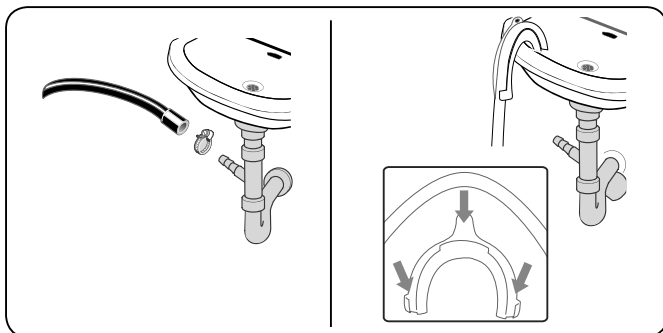
1. Η συσκευή σας μπορεί να έχει είτε μόνο μία σύνδεση εισόδου (κρύου) νερού είτε διπλή σύνδεση εισόδου (κρύου και ζεστού νερού), ανάλογα με τις προδιαγραφές της. Ο εύκαμπτος σωλήνας με το λευκό πώμα θα πρέπει να συνδεθεί στην είσοδο κρύου νερού και ο εύκαμπτος σωλήνας με το κόκκινο πώμα στην είσοδο ζεστού νερού (εάν έχει εφαρμογή).
 - Για την αποτροπή διαρροών νερού στις συνδέσεις, στη συσκευασία με τους εύκαμπτους σωλήνες παρέχονται 1 ή 2 παξιμάδια (ανάλογα με τις προδιαγραφές της συσκευής σας). Τοποθετήστε αυτά τα παξιμάδια στο άκρο του εύκαμπτου σωλήνα (ή τα άκρα των εύκαμπτων σωλήνων) που συνδέονται στην παροχή νερού.
2. Συνδέστε τους νέους εύκαμπτους σωλήνες εισόδου νερού σε διακόπτη παροχής με σπείρωμα $\frac{3}{4}$ ιντσών.



- Συνδέστε το άκρο με λευκό πώμα του εύκαμπτου σωλήνα εισόδου νερού στη λευκή βαλβίδα εισόδου νερού στην πίσω πλευρά της συσκευής και το άκρο εύκαμπτου σωλήνα με κόκκινο πώμα στην κόκκινη βαλβίδα εισόδου νερού (αν έχει εφαρμογή).
 - Σφίξτε τις συνδέσεις με το χέρι. Αν έχετε οποιαδήποτε αμφιβολία, απευθυνθείτε με εξειδικευμένο υδραυλικό.
 - Η παροχή νερού με πίεση 0,1-1 MPa θα επιτρέψει στη συσκευή σας να λειτουργεί με τη βέλτιστη απόδοση (πίεση 0,1 MPa σημαίνει ότι η ροή νερού από πλήρως ανοικτό διακόπτη παροχής θα είναι τουλάχιστον 8 λίτρα ανά λεπτό).
- 3.** Αφού έχετε πραγματοποιήσει όλες τις συνδέσεις, ανοίξτε προσεκτικά την παροχή νερού και ελέγξτε για διαρροές.
- 4.** Βεβαιωθείτε ότι οι νέοι εύκαμπτοι σωλήνες εισόδου νερού δεν είναι παγιδευμένοι, τσακισμένοι, στριμμένοι, διπλωμένοι ή συμπιεσμένοι.
- Αν η συσκευή σας έχει σύνδεση εισόδου ζεστού νερού, η θερμοκρασία της παροχής ζεστού νερού δεν πρέπει να είναι υψηλότερη από 70 °C.

ΣΗΜΕΙΩΣΗ: Το πλυντήριο ρούχων σας πρέπει να συνδεθεί στην παροχή νερού σας μόνο με τον παρεχόμενο καινούργιο εύκαμπτο σωλήνα εισόδου. Δεν πρέπει να επαναχρησιμοποιούνται παλιοί εύκαμπτοι σωλήνες.

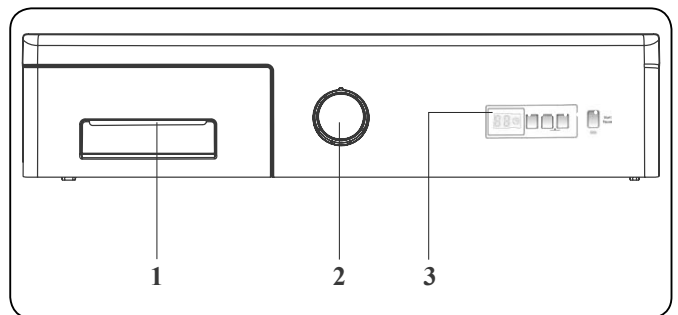
3.5 Σύνδεση αποστράγγισης νερού



- Συνδέστε τον εύκαμπτο σωλήνα αποστράγγισης νερού σε ένα σωλήνα αναμονής ή στη γωνία εξόδου ενός νεροχύτη ή νιπτήρα, με τη χρήση πρόσθετου εξοπλισμού.
- Ποτέ μην επιχειρήσετε την επέκταση του εύκαμπτου σωλήνα αποστράγγισης νερού.

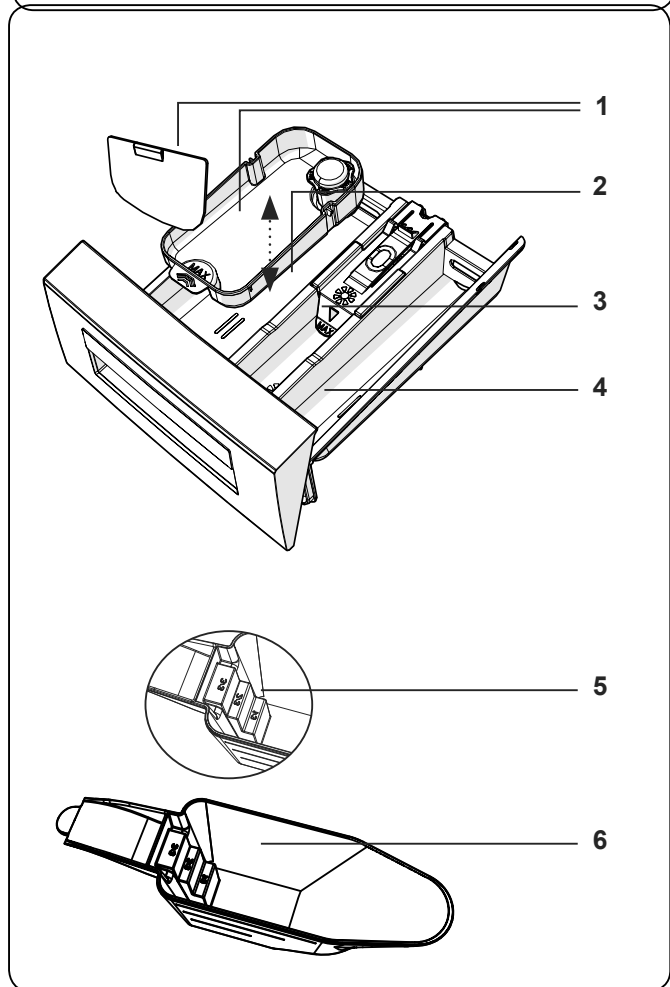
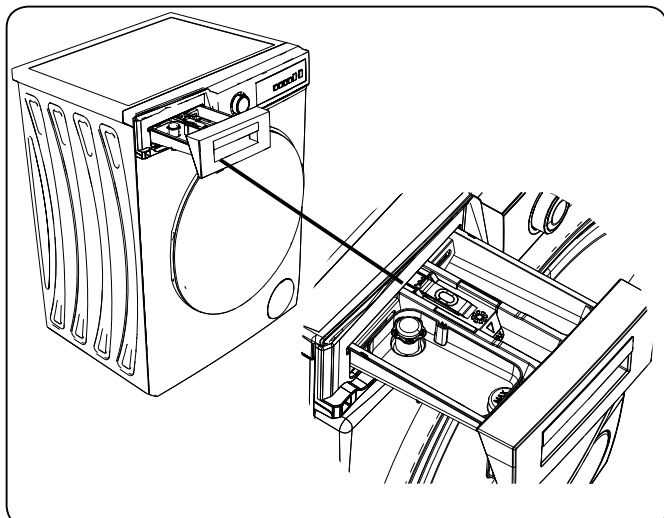
- Μην τοποθετήσετε το άκρο του εύκαμπτου σωλήνα αποστράγγισης νερού της συσκευής σας μέσα σε δοχείο, κουβά ή μπανιέρα.
- Βεβαιωθείτε ότι ο εύκαμπτος σωλήνας αποστράγγισης νερού δεν έχει λυγίσει, τσακίσει, συμπιεστεί ή επεκταθεί.
- Ο εύκαμπτος σωλήνας αποστράγγισης νερού πρέπει να εγκατασταθεί σε μέγιστο ύψος 100 εκ. από το δάπεδο.

4. ΓΕΝΙΚΗ ΑΠΟΨΗ ΤΟΥ ΠΙΝΑΚΑ ΕΛΕΓΧΟΥ



1. Συρτάρι απορρυπαντικού
2. Περιστροφικός επιλογέας προγράμματος
3. Ηλεκτρονικός πίνακας ενδείξεων

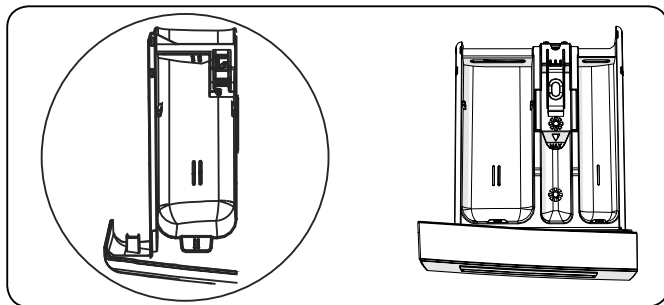
4.1 Συρτάρι απορρυπαντικού



1. Εξαρτήματα χρήσης υγρού απορρυπαντικού
 2. Διαμέρισμα απορρυπαντικού κύριας πλύσης
 3. Διαμέρισμα μαλακτικού
 4. Διαμέρισμα απορρυπαντικού πρόπλυσης
 5. Επίπεδα απορρυπαντικού σε σκόνη
 6. Μεζούρα απορρυπαντικού σε σκόνη (*)
- (*) Οι προδιαγραφές μπορεί να διαφέρουν, ανάλογα με τη συσκευή που έχετε προμηθευτεί.

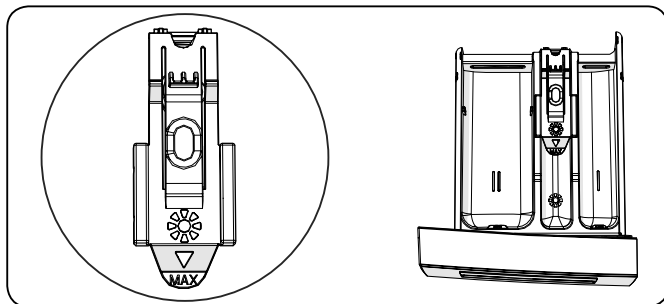
4.2 Τμήματα

Διαμέρισμα απορρυπαντικού κύριας πλύσης:



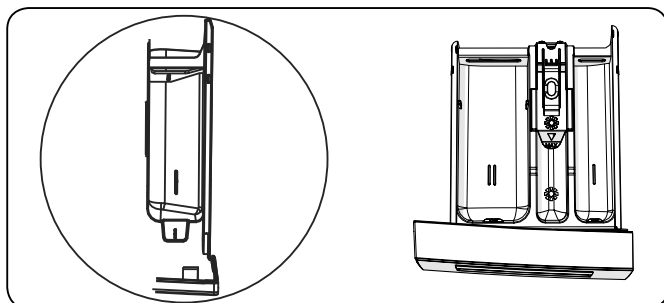
Αυτό το διαμέρισμα είναι για απορρυπαντικό σε υγρή μορφή ή σε σκόνη ή για υλικό αφαίρεσης αλάτων. Η πλάκα στάθμης υγρού απορρυπαντικού θα παρέχεται μέσα στη συσκευή σας.
(*)

Διαμέρισμα μαλακτικού, κόλλας κολλαρίσματος, απορρυπαντικού:



Αυτό το διαμέρισμα προορίζεται για μαλακτικό, προϊόντα φροντίδας των ρούχων ή για κόλλα κολλαρίσματος. Ακολουθείτε τις οδηγίες πάνω στη συσκευασία. Αν τα μαλακτικά αφήνουν κατάλοιπα μετά τη χρήση, προσπαθήστε να τα αραιώσετε ή να χρησιμοποιήσετε υγρό μαλακτικό.

Διαμέρισμα απορρυπαντικού πρόπλυσης:



Αυτό το διαμέρισμα πρέπει να χρησιμοποιείται μόνον όταν έχει επιλεγεί η λειτουργία πρόπλυσης. Συνιστούμε να χρησιμοποιείτε τη λειτουργία πρόπλυσης μόνο για πολύ λερωμένα ρούχα.

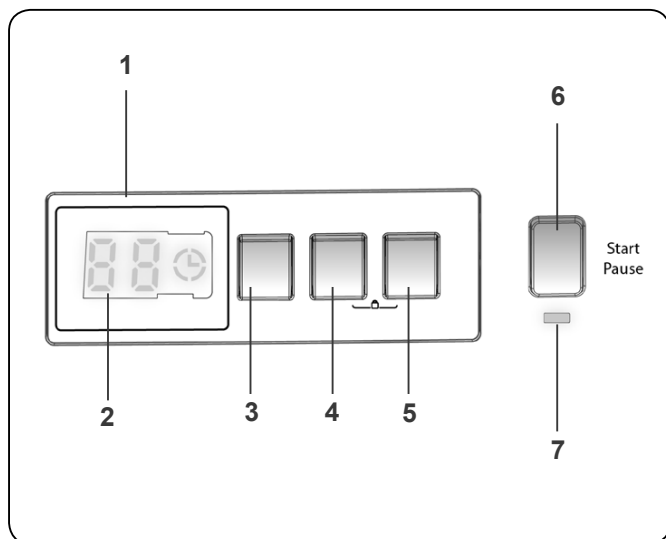
(*) Οι προδιαγραφές μπορεί να διαφέρουν, ανάλογα με τη συσκευή που έχετε προμηθευτεί.

4.3 Περιτροφικός επιλογέας προγράμματος



- Για να επιλέξετε το επιθυμητό πρόγραμμα, γυρίστε τον επιλογέα προγράμματος είτε δεξιόστροφα είτε αριστερόστροφα, έως ότου ο δείκτης στον περιστροφικό επιλογέα προγράμματος δείχνει το επιλεγμένο πρόγραμμα.
- Βεβαιωθείτε ότι ο περιστροφικός επιλογέας προγράμματος έχει ρυθμιστεί ακριβώς στο πρόγραμμα που θέλετε να επιλέξετε.

4.4 Ηλεκτρονικός πίνακας ενδείξεων

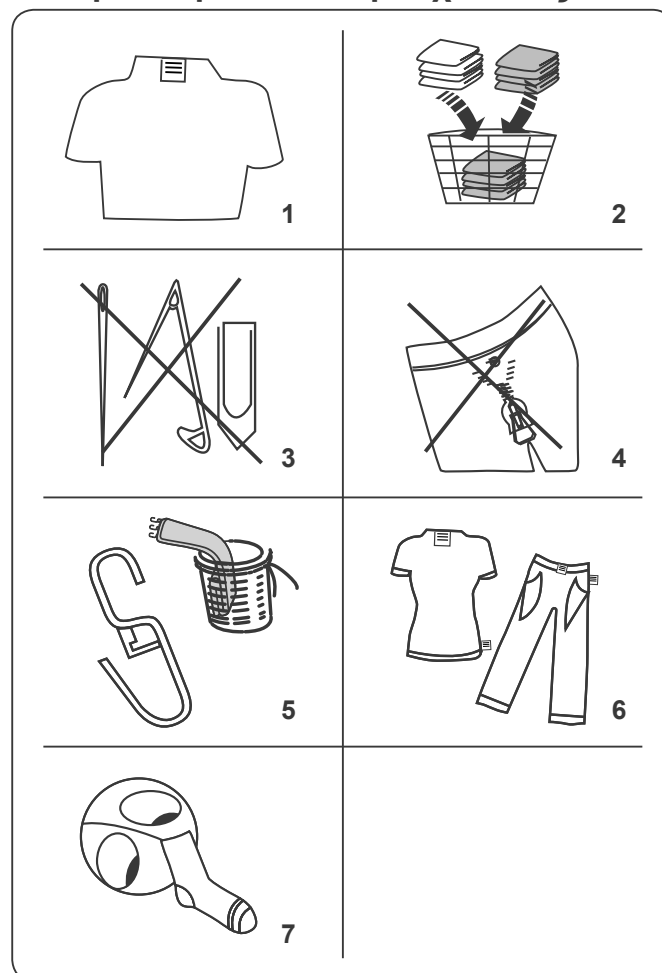


1. Ηλεκτρονικός πίνακας ενδείξεων
 2. Ψηφιακή μονάδα ενδείξεων
 3. Κουμπί ρύθμισης θερμοκρασίας νερού
 4. Κουμπί ρύθμισης αριθμού στροφών σ.α.λ.
 5. Πρόσθετη λειτουργία Καθυστέρησης έναρξης
 6. Κουμπί Έναρξης/Παύσης
 7. Λυχνία κουμπιού Έναρξης/Παύσης
- Ο πίνακας ενδείξεων δείχνει τον χρονοδιακόπτη καθυστέρησης πλυσίματος (αν έχει ρυθμιστεί), την επιλογή θερμοκρασίας, τον αριθμό στροφών

στυσίματος. Ο πίνακας ενδείξεων δείχνει "--" (Τέλος) όταν το επιλεγμένο πρόγραμμα έχει ολοκληρωθεί. Ο πίνακας ενδείξεων επίσης δείχνει αν έχει προκύψει βλάβη στη συσκευή σας.

5. ΧΡΗΣΗ ΤΟΥ ΠΛΥΝΤΗΡΙΟΥ ΡΟΥΧΩΝ ΣΑΣ

5.1 Προετοιμασία των ρούχων σας



1. Ακολουθήστε τις οδηγίες που αναφέρονται στις πινακίδες φροντίδας των ρούχων.
 - Διαχωρίζετε τα ρούχα σας σύμφωνα με τους τύπους τους (βαμβακερά, συνθετικά, ευαίσθητα, μάλλινα κλπ.), τη θερμοκρασία πλυσίματος (κρύο, 30°, 40°, 60°, 90°) και το βαθμό λερώματος (ελαφρά λερωμένα, λερωμένα, πολύ λερωμένα).
2. Ποτέ μην πλένετε μαζί χρωματιστά και λευκά ρούχα.
 - Τα σκούρα ρούχα μπορεί να περιέχουν πλεονάζουσα ποσότητα βαφής και θα πρέπει να πλένονται ξεχωριστά αρκετές φορές.

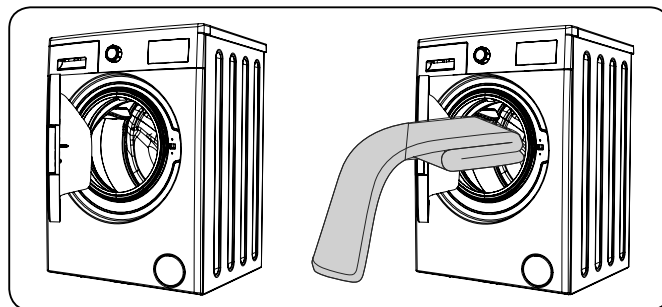
3. Να βεβαιώνεστε ότι δεν υπάρχουν μεταλλικά υλικά πάνω στα ρούχα σας ή μέσα στις τσέπες. Αν υπάρχουν αφαιρέστε τα.

ΠΡΟΣΟΧΗ: Οποιοσδήποτε βλάβες προκύψουν λόγω πρόκλησης ζημιάς στη συσκευή σας από ξένα υλικά, δεν καλύπτονται από την εγγύηση.

4. Κλείστε τα φερμουάρ και κουμπώστε τυχόν κόπτισες.
5. Αφαιρέστε τα μεταλλικά ή πλαστικά γαντζάκια από τις κουρτίνες ή τοποθετήστε τις κουρτίνες μέσα σε δίχτυ ή σάκο πλυσίματος.
6. Γυρίστε το μέσα έξω σε υφάσματα όπως παντελόνια, πλεκτά, φανελάκια και σουέτερ.
7. Πλένετε κάλτσες, μαντίλια και άλλα μικρά είδη μέσα σε δίχτυ πλυσίματος.

 Επιτρέπονται λευκαντικά	 Όχι λευκαντικά	 Κανονικό πλύσιμο
 Μέγιστη θερμοκρασία σιδερώματος 150 °C	 Μέγιστη θερμοκρασία σιδερώματος 200 °C	 Όχι σιδέρωμα
 Επιτρέπεται το στεγνό καθάρισμα	 Όχι στεγνό καθάρισμα	 Στέγνωμα με οριζόντιο άπλωμα
 Στέγνωμα με στράγγισμα	 Στέγνωμα με άπλωμα κατακόρυφα	 Όχι μηχανικό στέγνωμα
 Επιτρέπεται στεγνό καθάρισμα σε βενζίνη, καθαρό οινόπνευμα και R113	 Περχλωροαιθυλένιο R11, R13, πετρέλαιο	 Περχλωροαιθυλένιο R11, R113, βενζίνη

5.2 Τοποθέτηση των ρούχων μέσα στη συσκευή



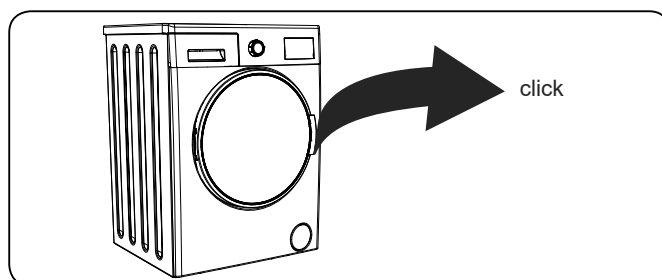
- Ανοίξτε την πόρτα της συσκευής σας.
- Μοιράστε τα ρούχα ομοιόμορφα μέσα στη συσκευή.

ΣΗΜΕΙΩΣΗ: Προσέξτε να μην υπερβείτε το μέγιστο φορτίο του τυμπάνου, διαφορετικά θα έχετε ανεπαρκή αποτελέσματα πλυσίματος και τσαλάκωμα των ρούχων. Ανατρέξτε στους πίνακες προγραμμάτων πλυσίματος για πληροφορίες σχετικά με τη χωρητικότητα φορτίου.

Ο πίνακας που ακολουθεί δείχνει κατά προσέγγιση τις τιμές βάρους τυπικών ρούχων:

ΤΥΠΟΣ ΡΟΥΧΩΝ	ΒΑΡΟΣ (γρ.)
Πετσέτα	200
Λευκά είδη	500
Μπουρνούζι	1200
Παπλωματοθήκη	700
Μαξιλαροθήκη	200
Εσώρουχα	100
Τραπεζομάντιλο	250

- Τοποθετήστε κάθε ρούχο ξεχωριστά.
- Ελέγξτε ότι δεν έχουν παγιδευτεί ρούχα ανάμεσα στη λαστιχένια στεγανοποίηση και την πόρτα της συσκευής.
- Πιέστε προσεκτικά την πόρτα μέχρι να κλείσει με ήχο κλικ.



- Βεβαιωθείτε ότι η πόρτα έχει κλείσει καλά, αλλιώς δεν θα ξεκινήσει το πρόγραμμα.

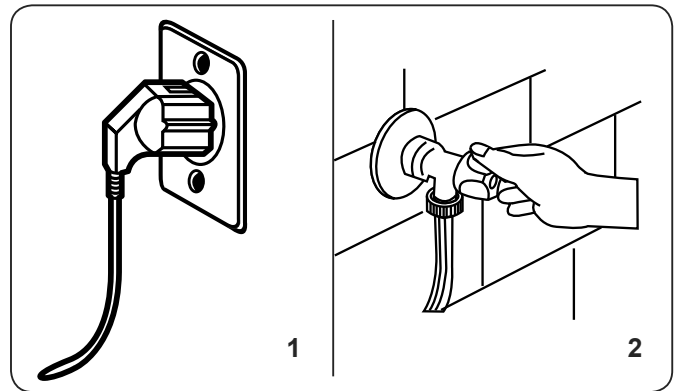
5.3 Προσθήκη απορρυπαντικού στη συσκευή

Η ποσότητα απορρυπαντικού που χρειάζεται να προσθέσετε στη συσκευή σας καθορίζεται από τα εξής κριτήρια:

- Αν τα ρούχα είναι μόνο ελαφρά λερωμένα, μην εκτελείτε πρόπλυση. Προσθέστε μικρή ποσότητα απορρυπαντικού (όπως ορίζει ο κατασκευαστής) στο διαμέρισμα II του συρταριού απορρυπαντικού.
- Αν τα ρούχα σας είναι υπερβολικά λερωμένα, επιλέξτε ένα πρόγραμμα με πρόπλυση, και προσθέστε το $\frac{1}{4}$ της συνολικής ποσότητας απορρυπαντικού στο διαμέρισμα I του συρταριού απορρυπαντικού και το υπόλοιπο στο διαμέρισμα II.
- Χρησιμοποιείτε απορρυπαντικά που έχουν παραχθεί για αυτόματα πλυντήρια ρούχων. Ακολουθείτε τις οδηγίες του κατασκευαστή σχετικά με την ποσότητα απορρυπαντικού που πρέπει να χρησιμοποιείται.
- Σε περιοχές με σκληρό νερό, θα απαιτείται περισσότερο απορρυπαντικό.
- Η ποσότητα απορρυπαντικού που απαιτείται θα αυξάνεται όταν αυξάνεται το φορτίο του πλυντηρίου.
- Προσθέστε μαλακτικό στο μεσαίο διαμέρισμα του συρταριού απορρυπαντικού. Μην υπερβείτε το επίπεδο MAX.
- Τα πυκνότερα μαλακτικά μπορεί να φράξουν το συρτάρι και πρέπει να αραιώνονται.
- Μπορείτε να χρησιμοποιείτε υγρά απορρυπαντικά σε όλα τα προγράμματα που δεν έχουν πρόπλυση. Για να το κάνετε αυτό, περάστε την πλάκα στάθμης υγρού απορρυπαντικού (*) μέσα στους οδηγούς στο διαμέρισμα II του συρταριού απορρυπαντικού. Χρησιμοποιήστε τις γραμμές στην πλάκα ως οδηγό για την πλήρωση του συρταριού ως το απαιτούμενο επίπεδο.

(*) Οι προδιαγραφές μπορεί να διαφέρουν, ανάλογα με τη συσκευή που έχετε προμηθευτεί.

5.4 Χειρισμός της συσκευής



1. Συνδέστε τη συσκευή στην παροχή ρεύματος δικτύου.
2. Ενεργοποιήστε την παροχή νερού.
 - Ανοίξτε την πόρτα της συσκευής.
 - Μοιράστε τα ρούχα μέσα στη συσκευή ομοιόμορφα.
 - Πιέστε προσεκτικά την πόρτα μέχρι να κλείσει με ήχο κλικ.

5.5 Επιλογή ενός προγράμματος

Χρησιμοποιήστε τους πίνακες προγραμμάτων για να επιλέξετε το πιο κατάλληλο πρόγραμμα για τα ρούχα σας.

5.6 Σύστημα ανίχνευσης μισού φορτίου

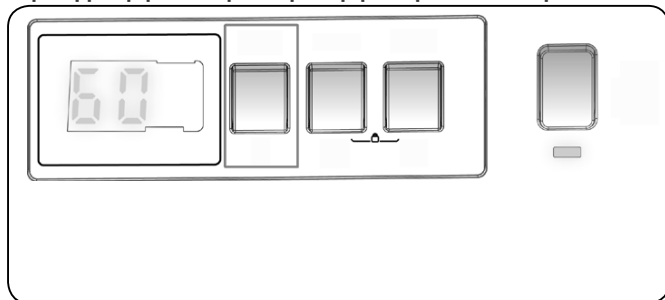
Η συσκευή σας διαθέτει σύστημα ανίχνευσης μισού φορτίου.

Αν τοποθετήσετε στη συσκευή σας λιγότερο από το μισό του μέγιστου φορτίου, η συσκευή θα ενεργοποιήσει αυτόματα τη λειτουργία μισού φορτίου, ανεξάρτητα από το πρόγραμμα που έχετε επιλέξει. Αυτό σημαίνει ότι το επιλεγμένο πρόγραμμα θα χρειαστεί λιγότερο χρόνο για να ολοκληρωθεί και θα χρησιμοποιήσει λιγότερο νερό και ενέργεια.

5.7 Πρόσθετες λειτουργίες

1. Επιλογή Θερμοκρασίας

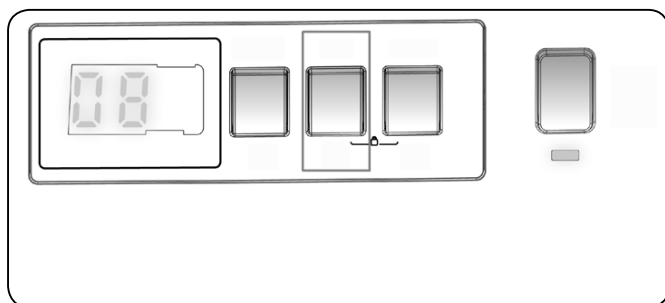
Χρησιμοποιήστε το κουμπί ρύθμισης θερμοκρασίας νερού πλύσης για να αλλάξετε την αυτόματα προγραμματισμένη θερμοκρασία νερού.



Όταν επιλέγετε ένα πρόγραμμα, επιλέγεται αυτόματα η μέγιστη θερμοκρασία για αυτό το πρόγραμμα. Για να ρυθμίσετε τη θερμοκρασία, πατήστε το κουμπί ρύθμισης θερμοκρασίας νερού μέχρι να εμφανιστεί η επιθυμητή θερμοκρασία στην ψηφιακή οθόνη.

Μπορείτε σταδιακά να μειώσετε τη θερμοκρασία του νερού πλύσης, μεταξύ της μέγιστης θερμοκρασίας του επιλεγμένου προγράμματος και των επιλογών κρύου πλυσίματος (- C), πατώντας το κουμπί ρύθμισης θερμοκρασίας.

2. Επιλογή ταχύτητας περιστροφής

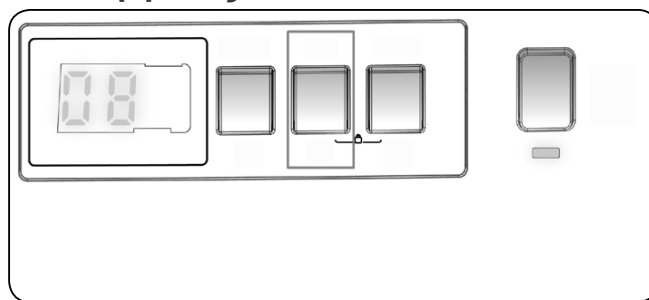


Όταν επιλέγετε ένα πρόγραμμα, επιλέγεται αυτόματα η μέγιστη ταχύτητα περιστροφής.

Για να ρυθμίσετε την ταχύτητα περιστροφής μεταξύ της μέγιστης ταχύτητας περιστροφής και της επιλογής ακύρωσης περιστροφής (- -), πατήστε το κουμπί ταχύτητας περιστροφής μέχρι να εμφανιστεί η επιθυμητή ταχύτητα στην οθόνη.

Εάν έχετε παραλείψει την ταχύτητα περιστροφής που θέλετε να ορίσετε, συνεχίστε να πατάτε το κουμπί προσαρμογής της ταχύτητας περιστροφής μέχρι να εμφανιστεί ξανά η επιθυμητή ταχύτητα περιστροφής στην οθόνη.

3. Επιλογή αριθμού στροφών στυψίματος

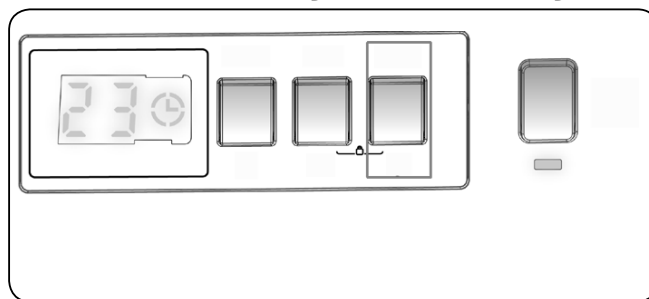


Όταν επιλέγετε ένα πρόγραμμα, τότε ρυθμίζεται αυτόματα ο μέγιστος επιτρεπόμενος για το πρόγραμμα αριθμός στροφών στυψίματος.


Για να ρυθμίσετε τον αριθμό στροφών στυψίματος ανάμεσα στον μέγιστο αριθμό στροφών στυψίματος και την επιλογή ακύρωσης του στυψίματος (- -), πατήστε το κουμπί Αριθμού στροφών στυψίματος έως ότου εμφανιστεί ο επιθυμητός αριθμός στροφών.

Αν περάσατε τον αριθμό στροφών στυψίματος που θέλατε να ρυθμίσετε, συνεχίστε να πατάτε το κουμπί ρύθμισης αριθμού στροφών στυψίματος μέχρι να εμφανιστεί πάλι ο επιθυμητός αριθμός στροφών στυψίματος.

4. Χρονοδιακόπτης καθυστέρησης



Μπορείτε να χρησιμοποιήσετε αυτή τη βοηθητική λειτουργία για να καθυστερήσετε τον χρόνο έναρξης του κύκλου πλυσίματος για 1 έως 23 ώρες. Για να χρησιμοποιήσετε τη λειτουργία καθυστέρησης:

- Πατήστε το πλήκτρο καθυστέρησης μία φορά.
- Θα εμφανιστεί η ένδειξη "01". Θα ανάψει η λυχνία  στην ηλεκτρονική μονάδα ενδείξεων.
- Πατήστε το πλήκτρο καθυστέρησης επανειλημμένα έως ότου φθάσετε τον χρόνο μετά τον οποίο θέλετε η συσκευή να αρχίσει τον κύκλο πλυσίματος.
- Αν έχετε περάσει την τιμή χρόνου πλυσίματος που θέλατε να ρυθμίσετε,

μπορείτε να συνεχίσετε να πατάτε το πλήκτρο καθυστέρησης μέχρι να φθάσετε πάλι σε αυτή την τιμή χρόνου.

Για να χρησιμοποιήσετε τη λειτουργία χρονικής καθυστέρησης, πρέπει να πατήσετε το πλήκτρο Έναρξης/Παύσης για να ξεκινήσετε τη λειτουργία της συσκευής.

Αν θέλετε να ακυρώσετε την καθυστέρηση:

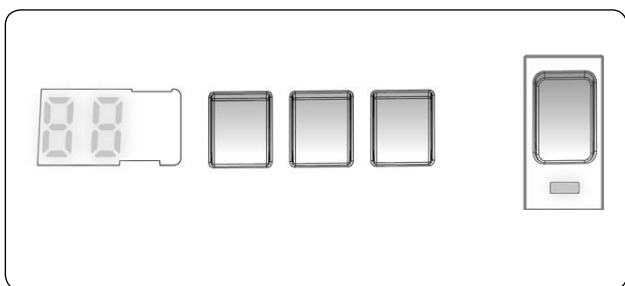
- Αν έχετε πατήσει το πλήκτρο Έναρξης/Παύσης για να ξεκινήσετε τη λειτουργία της συσκευής, απλά χρειάζεται να πατήσετε το πλήκτρο καθυστέρησης μία φορά. Θα σβήσει η ένδειξη ☹ στην ηλεκτρονική μονάδα ενδείξεων.
- Αν δεν έχετε πατήσει το πλήκτρο Έναρξης/Παύσης, πατήστε το πλήκτρο καθυστέρησης παρατεταμένα έως ότου σβήσει η ένδειξη ☹ στην ηλεκτρονική μονάδα ενδείξεων. Η ένδειξη ☹ θα πάψει να εμφανίζεται στην ηλεκτρονική μονάδα ενδείξεων.



ΣΗΜΕΙΩΣΗ:

Σε περίπτωση που θέλετε να επιλέξετε τη δυνατότητα βοηθητικής λειτουργίας, αν η LED βοηθητικής λειτουργίας δεν είναι αναμμένη, αυτό σημαίνει ότι η δυνατότητα δεν χρησιμοποιείται στο πρόγραμμα πλυσίματος που έχετε επιλέξει.

Κουμπί Έναρξης/Παύσης



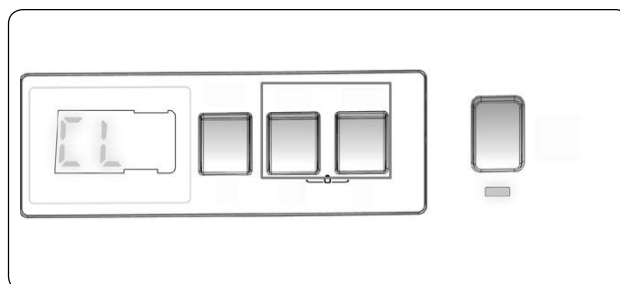
Πατώντας το κουμπί Έναρξης/Παύσης μπορείτε να ξεκινήσετε το πρόγραμμα που επιλέξατε ή να αναστείλετε τη λειτουργία ενός προγράμματος που είναι σε εξέλιξη. Αν θέσετε τη συσκευή σας σε λειτουργία αναμονής, θα αναβοσβήνει η λυχνία LED Έναρξης/Παύσης στον ηλεκτρονικό πίνακα ενδείξεων.

5.7 Κλείδωμα Προστασίας

Η λειτουργία Κλείδωμα Προστασίας σας επιτρέπει να κλειδώνετε τα κουμπιά ώστε

να μην μπορεί να αλλαχτεί αθέλητα το πρόγραμμα πλυσίματος που έχετε επιλέξει.

Για να ενεργοποιήσετε το κλείδωμα προστασίας, πατήστε και κρατήστε πατημένα ταυτόχρονα τα κουμπιά 2 και 3 για τουλάχιστον 3 δευτερόλεπτα. Στην ηλεκτρονική οθόνη ενδείξεων θα αναβοσβήνει για 2 δευτερόλεπτα η ένδειξη "CL" όταν έχει ενεργοποιηθεί το κλείδωμα προστασίας.



Αν πατηθεί οποιοδήποτε κουμπί ή αλλαχτεί το επιλεγμένο πρόγραμμα με το περιστροφικό κουμπί ενώ είναι ενεργό το κλείδωμα προστασίας, το σύμβολο "CL" θα αναβοσβήσει στην ηλεκτρονική οθόνη ενδείξεων για 2 δευτερόλεπτα.

Αν όταν είναι ενεργό το κλείδωμα προστασίας και εκτελείται ένα πρόγραμμα, το περιστροφικό κουμπί προγράμματος γυριστεί στη θέση ΑΚΥΡΩΣΗ και επιλεγεί άλλο πρόγραμμα, το προηγούμενος επιλεγμένο πρόγραμμα συνεχίζει από εκεί που σταμάτησε.

Για να απενεργοποιήσετε το κλείδωμα προστασίας, πατήστε και κρατήστε πατημένα ταυτόχρονα τα κουμπιά 2 και 3 για τουλάχιστον 3 δευτερόλεπτα έως ότου πάψει να εμφανίζεται στην ηλεκτρονική οθόνη ενδείξεων το σύμβολο "CL".

5.8 Ακύρωση του προγράμματος

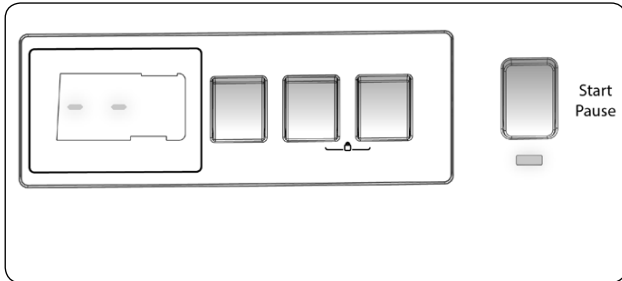
Για να ακυρώσετε οποιαδήποτε στιγμή ένα πρόγραμμα που βρίσκεται σε εξέλιξη:

1. Γυρίστε το περιστροφικό κουμπί προγράμματος στη θέση "STOP" (Διακοπή).
2. Η συσκευή σας θα σταματήσει τη διαδικασία πλυσίματος και το πρόγραμμα θα ακυρωθεί.
3. Γυρίστε τον περιστροφικό επιλογέα προγράμματος σε οποιοδήποτε άλλο πρόγραμμα, για να αποστραγγίσετε το

νερό από τη συσκευή.

4. Η συσκευή σας θα εκτελέσει την απαραίτητη διαδικασία αποστράγγισης και θα ακυρώσει το πρόγραμμα.
5. Μπορείτε πλέον να επιλέξετε και να εκτελέσετε ένα νέο πρόγραμμα.

5.9 Τέλος προγράμματος



Η συσκευή σας θα σταματήσει μόνη της μόλις ολοκληρωθεί το επιλεγμένο πρόγραμμα.

- Στην ηλεκτρονική μονάδα ενδείξεων θα αναβοσβήσει η ένδειξη "--" (Τέλος).
- Μπορείτε να ανοίξετε την πόρτα της συσκευής και να αφαιρέσετε τα ρούχα.
- Αφήστε την πόρτα της συσκευής σας ανοικτή για να στεγνώσει το εσωτερικό της συσκευής.
- Γυρίστε τον περιστροφικό επιλογέα προγράμματος στη θέση "STOP" (Διακοπή).
- Αποσυνδέστε τη συσκευή από την πρίζα.
- Κλείστε τον διακόπτη νερού.

6. ΠΙΝΑΚΑΣ ΠΡΟΓΡΑΜΜΑΤΩΝ

Πρόγραμμα	Θερμοκρασία πλυσίματος (°C)	Μέγιστη ποσότητα στεγνών ρούχων (κιλά)	Διαμέρισμα απορρυπαντικού	Διάρκεια προγράμματος (λεπτά)	Τύπος ρούχων / Περιγραφές
ΒΑΜΒΑΚΕΡΑ	*60-90-80-70-40	5.0	2	190	Πολύ λερωμένα, βαμβακερά και λινά υφάσματα. (Εσώρουχα, ασπρόρουχα, τραπεζομάντιλα, πετσέτες (έως 2,5 κιλά), κλινοσκεπάσματα κλπ.)
ΟΙΚ. 40-60	*40 - 60	5.0	2	180	Κανονικά λερωμένα βαμβακερά και λινά υφάσματα. (Εσώρουχα, ασπρόρουχα, τραπεζομάντιλα, πετσέτες (έως 2,5 κιλά), κλινοσκεπάσματα κλπ.)
Πρόπλυση Βαμβακερά	*60 - 50 - 40 - 30 - "- -C"	5.0	1&2	156	Κανονικά λερωμένα βαμβακερά και λινά υφάσματα. (Εσώρουχα, ασπρόρουχα, τραπεζομάντιλα, πετσέτες (έως 2,5 κιλά), κλινοσκεπάσματα κλπ.)
ΒΑΜΒΑΚΕΡΑ 20	*20- "- -C"	2.5	2	96	Λίγο λερωμένα, βαμβακερά και λινά υφάσματα. (Εσώρουχα, σεντόνια, τραπεζομάντιλα, πετσέτες (έως 2,0 κιλά), κλινοσκεπάσματα κλπ.)
ΧΡΩΜΑΤΙΣΤΑ	*40 - 30 - "- -C"	3.0	2	185	Λίγο λερωμένα, βαμβακερά και λινά υφάσματα. (Εσώρουχα, σεντόνια, τραπεζομάντιλα, πετσέτες (έως 2,0 κιλά), κλινοσκεπάσματα κλπ.)
ΜΑΛΛΙΝΑ	*30 - "- -C"	2.0	2	39	Μάλλινα ρούχα με επικέτες που επιτρέπουν πλύσιμο σε πλυντήριο.
ΞΕΒΓΑΛΜΑ	*"- -C"	5.0	-	30	Προσθέτει ένα ακόμα ξέβγαλμα μετά τον κύκλο πλυσίματος, για κάθε τύπο ρούχων.
ΑΝΤΙΑΛΛΕΡΓΙΚΟ ΠΡΟΓΡΑΜΜΑ	*60 - 50 - 40 - 30 - "- -C"	2.5	2	197	Μωρουδιακά
Στύψιμο/Αποστράγγιση	*"- -C"	5.0	-	15	Μπορείτε να χρησιμοποιείτε αυτό το πρόγραμμα για οποιονδήποτε τύπο ρούχων αν θέλετε μια πρόσθετη φάση στύψιματος μετά το πρόγραμμα πλυσίματος./ Μπορείτε να χρησιμοποιείτε το πρόγραμμα αποστράγγισης για να αποστραγγίσετε το νερό που έχει συσσωρευτεί μέσα στη συσκευή (προσθήκη ή αφαίρεση ρούχων). Για να ενεργοποιήσετε το πρόγραμμα αποστράγγισης, γυρίστε το περιστροφικό κουμπί προγράμματος στο πρόγραμμα Στύψιμο/Αποστράγγιση. Αφού επιλέξετε "στύψιμο ακυρώθηκε" χρησιμοποιώντας το πλήκτρο βοηθητικής λειτουργίας, το πρόγραμμα θα αρχίσει να εκτελείται.
ΕΥΑΙΣΘΗΤΑ/ΠΛΥΣΙΜΟ ΣΤΟ ΧΕΡΙ	*30 - "- -C"	2.0	2	90	Ρούχα για τα οποία συνιστάται πλύσιμο στο χέρι ή ευπαθή ρούχα.
ΕΥΚΟΛΗ ΦΡΟΝΤΙΔΑ / Ρούχα Υπαίθριων Δραστηριοτήτων	*40 - 30 - "- -C"	3.0	2	110	Πολύ λερωμένα ή ανάμικτα με συνθετικά υφάσματα. (Νάilon κάλτσες, πουκάμισα, μπλουζές, παντελόνια με συνθετικές ίνες κλπ.)
Ανάμικτα	*40 - 30 - "- -C"	3.0	2	105	Κανονικά λερωμένα βαμβακερά, συνθετικά, χρωματιστά και λινά υφάσματα μπορούν να πλυθούν μαζί.
Τζιν / Σκούρα	*30 - "- -C"	3.0	2	96	Μαύρα και σκούρα ρούχα από βαμβακερές, ανάμικτες ίνες ή τζιν. Πλένετε τα είδη γυρισμένα το μέσα έξω. Τα τζιν συχνά περιέχουν μεγάλη ποσότητα χρωστικής και μπορεί να ξεβάψουν στα πρώτα λίγα πλυσίματα. Πλένετε ξεχωριστά τα ανοιχτόχρωμα και τα σκούρα ρούχα
ΓΡΗΓΟΡΟ 60 λεπτά	*60 - 50 - 40 - 30 - "- -C"	2.0	2	60	Κανονικά λερωμένα βαμβακερά, χρωματιστά και λινά υφάσματα πλένονται στους 60°C σε 60 λεπτά.
(**) Γρήγορο 15 λεπτά	*30 - "- -C"	2.0	2	15	Μπορείτε να πλύνετε ελαφριά λερωμένα ρούχα, βαμβακερά, χρωματιστά και λινά υφάσματα σε σύντομο πρόγραμμα 15 λεπτών.



ΣΗΜΕΙΩΣΗ: Η ΔΙΑΡΚΕΙΑ ΤΟΥ ΠΡΟΓΡΑΜΜΑΤΟΣ ΜΠΟΡΕΙ ΝΑ ΔΙΑΦΕΡΕΙ ΑΝΑΛΟΓΑ ΜΕ ΤΗΝ ΠΟΣΟΤΗΤΑ ΤΩΝ ΡΟΥΧΩΝ, ΤΟ ΝΕΡΟ ΤΗΣ ΠΑΡΟΧΗΣ, ΤΗ ΘΕΡΜΟΚΡΑΣΙΑ ΠΕΡΙΒΑΛΛΟΝΤΟΣ ΚΑΙ ΤΙΣ ΕΠΙΛΕΓΜΕΝΕΣ ΠΡΟΣΘΕΤΕΣ ΛΕΙΤΟΥΡΓΙΕΣ.

(*) Η θερμοκρασία νερού πλυσίματος του προγράμματος είναι η εργοστασιακά προεπιλεγμένη.

(**) Λόγω του σύντομου χρόνου πλυσίματος στο πρόγραμμα αυτό, συνιστούμε να χρησιμοποιείτε λιγότερο απορρυπαντικό. Το πρόγραμμα μπορεί να διαρκέσει περισσότερο από 15 λεπτά αν η συσκευή σας ανιχνεύσει ανομοιόμορφα κατανεμημένο φορτίο. Η πόρτα της συσκευής σας μπορεί να ανοίξει 2 λεπτά μετά την ολοκλήρωση μιας διαδικασίας πλυσίματος. (Η περίοδος των 2 λεπτών δεν περιλαμβάνεται στη διάρκεια του προγράμματος).

Σύμφωνα με τον κανονισμό 1015/2010 και 1061/2010, το πρόγραμμα 1 και το πρόγραμμα 2 είναι αντίστοιχα το «κανονικό πρόγραμμα για βαμβακερά στους 60 °C» και το «κανονικό πρόγραμμα για βαμβακερά στους 40 °C».

Το πρόγραμμα Eco 40-60 μπορεί να καθαρίζει κανονικά λερωμένα βαμβακερά ρούχα που έχει δηλωθεί ότι μπορούν να πλυθούν στους 40 °C ή 60 °C, μαζί στον ίδιο κύκλο, και το πρόγραμμα αυτό χρησιμοποιείται για την αξιολόγηση της συμμόρφωσης με τη νομοθεσία της ΕΕ περί οικολογικού σχεδιασμού.

- Τα πιο αποδοτικά προγράμματα από την άποψη της κατανάλωσης ενέργειας είναι γενικά αυτά που λειτουργούν σε χαμηλότερες θερμοκρασίες και για περισσότερο χρόνο.
- Η φόρτωση του οικιακού πλυντηρίου ως τη χωρητικότητα που υποδεικνύεται από τον κατασκευαστή για τα αντίστοιχα προγράμματα θα συνεισφέρει στην εξοικονόμηση ενέργειας και νερού.
- Οι τιμές διάρκειας του προγράμματος, κατανάλωσης ενέργειας και κατανάλωσης νερού μπορεί να διαφέρουν, ανάλογα με το βάρος και τον τύπο του φορτίου πλυσίματος, τις επιλεγμένες πρόσθετες λειτουργίες, τη θερμοκρασία του νερού βρύσης και τη θερμοκρασία περιβάλλοντος.
- Συνιστάται να χρησιμοποιείτε υγρό απορρυπαντικό για τα προγράμματα πλυσίματος σε χαμηλή θερμοκρασία. Η ποσότητα απορρυπαντικού που πρέπει να χρησιμοποιείται μπορεί να διαφέρει, ανάλογα με την ποσότητα των ρούχων και τον βαθμό λερώματος των ρούχων. Παρακαλούμε να τηρείτε τις υποδείξεις των κατασκευαστών των απορρυπαντικών σχετικά με την ποσότητα απορρυπαντικού που πρέπει να χρησιμοποιείται.
- Ο θόρυβος και η παραμένουσα υγρασία στα ρούχα επηρεάζονται από τον αριθμό στροφών στυψίματος. Όσο υψηλότερος είναι ο αριθμός στροφών στυψίματος στη φάση του στυψίματος, τόσο υψηλότερος είναι ο θόρυβος και τόσο μικρότερη η παραμένουσα υγρασία.
- Με την ανάγνωση του κωδικού QR στην ενεργειακή ετικέτα, μπορείτε να αποκτήσετε πρόσβαση στη βάση δεδομένων του προϊόντος όπου είναι αποθηκευμένες πληροφορίες για το μοντέλο.

Όνομα προγράμματος	Όνομαστική χωρητικότητα κιλιά	Κατανάλωση ενέργειας kWh/κύκλο			Διάρκεια προγράμματος Ώρες: Λεπτά			Κατανάλωση νερού Λίτρα / κύκλο			Μέγ. Θερμοκρασία °C			Παραμένουσα υγρασία % 1000 σ.α.λ.		
		Όνομαστική χωρητικότητα	1/2 φορτίο	1/4 φορτίου	Όνομαστική χωρητικότητα	1/2 φορτίο	1/4 φορτίου	Όνομαστική χωρητικότητα	1/2 φορτίο	1/4 φορτίου	Όνομαστική χωρητικότητα	1/2 φορτίο	1/4 φορτίου	Όνομαστική χωρητικότητα	1/2 φορτίο	1/4 φορτίου
Βαμβακερά 90	5	2.22			03:00			69			81			62%		
Βαμβακερά 60	5	0.78			03:10			45			46			62%		
Eco 40-60	5	0.77	0.50	0.33	03:00	02:29	02:20	43	36	35	42	35	25	62%	62%	62%
ΕΥΚΟΛΗ ΦΡΟΝΤΙΔΑ / Ρούχα Υπαίθριων Δραστηριοτήτων	3	0.49			01:50			39			42			71%		
Γρήγορο 60	2	0.9			01:00			29			58			62%		
Βαμβακερά 20	2.5	0.18			01:36			39			20			62%		

6.1 Σημαντικές πληροφορίες

- Χρησιμοποιείτε μόνο απορρυπαντικά, μαλακτικά και άλλα πρόσθετα που είναι κατάλληλα για αυτόματα πλυντήρια. Έχει προκύψει υπερβολικός αφρισμός και έχει ενεργοποιηθεί το αυτόματο σύστημα απορρόφησης ατμού λόγω υπερβολικής χρήσης απορρυπαντικού.
- Συνιστούμε τον περιοδικό καθαρισμό του πλυντηρίου κάθε 2 μήνες. Για τον περιοδικό καθαρισμό χρησιμοποιείτε το πρόγραμμα Καθαρισμός Τυμπάνου. Αν η συσκευή σας δεν διαθέτει πρόγραμμα Καθαρισμός Τυμπάνου, χρησιμοποιείτε το πρόγραμμα Βαμβακερά 90. Όταν χρειάζεται, χρησιμοποιείτε μόνο προϊόντα αφαίρεσης αλάτων που είναι κατασκευασμένα ειδικά για πλυντήρια.
- Ποτέ μην ανοίξετε την πόρτα με τη βία ενώ το πλυντήριο είναι σε λειτουργία. Η πόρτα της συσκευής σας μπορεί να ανοίξει 2 λεπτά μετά την ολοκλήρωση μιας διαδικασίας πλυσίματος. *
- Ποτέ μην ανοίξετε την πόρτα με τη βία ενώ το πλυντήριο είναι σε λειτουργία. Η πόρτα θα ανοίξει αυτόματα αφού τελειώσει ο κύκλος πλυσίματος. *
- Οι διαδικασίες εγκατάστασης και επισκευής πρέπει πάντα να εκτελούνται από τον Εξουσιοδοτημένο εκπρόσωπο σέρβις, για την αποφυγή πιθανών κινδύνων. Ο κατασκευαστής δεν θα φέρει ευθύνη για ζημιές που θα προκύψουν από διαδικασίες οι οποίες πραγματοποιούνται από μη εξουσιοδοτημένα άτομα.

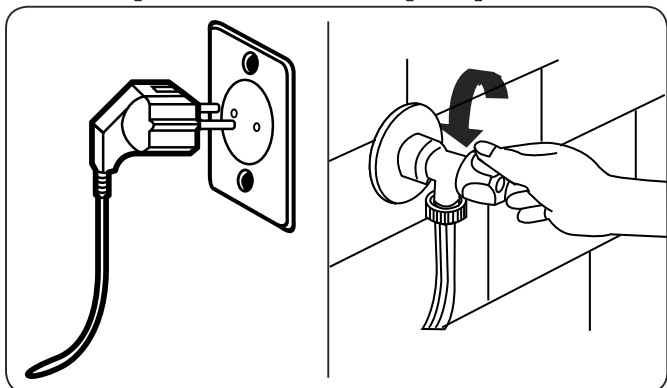
(*) Οι προδιαγραφές μπορεί να διαφέρουν, ανάλογα με τη συσκευή που έχετε προμηθευτεί.

Ανταλλακτικά / Διαθεσιμότητα

- Σύμφωνα με τον κανονισμό (ΕΕ) 2019/2023, τα ανταλλακτικά για τα οικιακά πλυντήρια ρούχων πρέπει να είναι διαθέσιμα στους επαγγελματίες συντηρητές ή στους τελικούς καταναλωτές (ανάλογα με το κάθε ανταλλακτικό) για τουλάχιστον 10 χρόνια. Μπορείτε να βρείτε περισσότερες πληροφορίες σχετικά με τα ανταλλακτικά και τον τρόπο διάθεσης τους στον ιστότοπο της εταιρίας μας www.united-electronics.gr.

7. ΚΑΘΑΡΙΣΜΟΣ ΚΑΙ ΣΥΝΤΗΡΗΣΗ

7.1 Προειδοποίηση



Απενεργοποιείτε την παροχή ρεύματος δικτύου και αφαιρείτε το φισ από την πρίζα πριν διενεργήσετε συντήρηση και καθαρισμό της συσκευής σας.

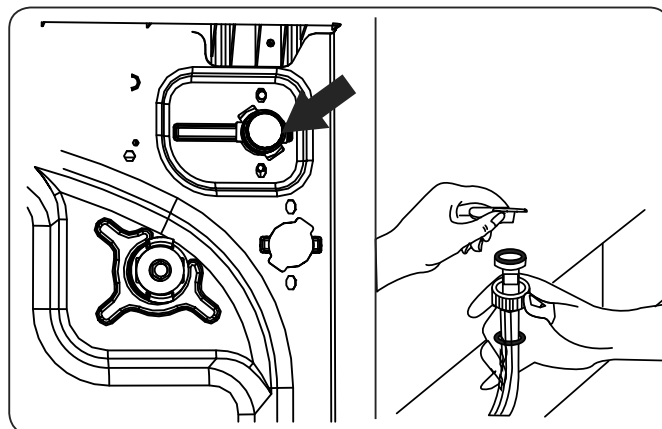
Απενεργοποιήστε την παροχή νερού πριν αρχίσετε εργασίες συντήρησης και καθαρισμού στη συσκευή σας.

⚠ ΠΡΟΣΟΧΗ: Μη χρησιμοποιείτε διαλύτες, καθαριστικά που χαράζουν, καθαριστικά τζαμιών ή καθαριστικά γενικής χρήσης για να καθαρίσετε το πλυντήριο ρούχων σας. Αυτά τα υλικά μπορεί να

προξενήσουν ζημιά στις πλαστικές επιφάνειες και άλλα μέρη, λόγω των χημικών που περιέχουν.

7.2 Φίλτρα εισόδου νερού

Τα φίλτρα εισόδου νερού εμποδίζουν την είσοδο στη συσκευή σας ακαθαρσιών και ξένων υλικών. Συνιστούμε να καθαρίζετε αυτά τα φίλτρα όταν το μηχάνημά σας δεν μπορεί να προσλάβει αρκετό νερό, παρόλο που παροχή νερού είναι ανοικτή και ο διακόπτης παροχής ανοικτός. Συνιστούμε να αλλάζετε τα φίλτρα εισόδου νερού κάθε 2 μήνες.

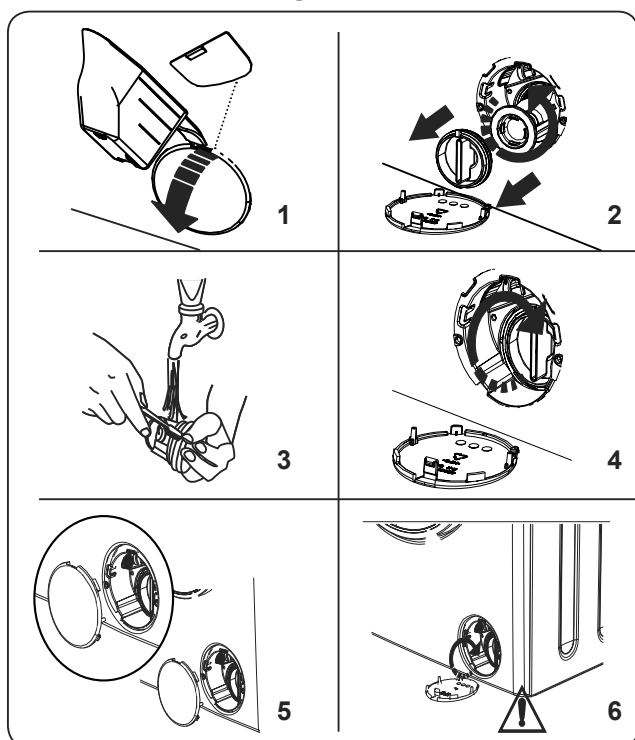


- Ξεβιδώστε από το πλυντήριο ρούχων τον εύκαμπτο σωλήνα (ή τους εύκαμπτους σωλήνες) εισόδου νερού.
- Για να αφαιρέσετε το φίλτρο εισόδου νερού από τη βαλβίδα εισόδου νερού, χρησιμοποιήστε μια πένσα με μακριά μύτη για να τραβήξετε προσεκτικά έξω την πλαστική μπάρα από το φίλτρο.
- Ένα δεύτερο φίλτρο εισόδου νερού βρίσκεται στο άκρο διακόπτη νερού του εύκαμπτου σωλήνα εισόδου νερού. Για να αφαιρέσετε το δεύτερο φίλτρο εισόδου νερού, χρησιμοποιήστε μια πένσα με μακριά μύτη για να τραβήξετε προσεκτικά έξω την πλαστική μπάρα από το φίλτρο.
- Καθαρίστε το φίλτρο σχολαστικά με μια μαλακή βούρτσα, πλύνετέ το με σαπουνόνερο και ξεπλύνετέ το σχολαστικά. Εισάγετε πάλι το φίλτρο

σπρώχνοντάς το προσεκτικά ώστε να μπει στη θέση του.

ΠΡΟΣΟΧΗ: Τα φίλτρα στη βαλβίδα εισόδου νερού μπορεί να φράξουν λόγω της ποιότητας του νερού ή έλλειψης συντήρησης και να υποστούν βλάβη. Κάτι τέτοιο μπορεί να προκαλέσει διαρροή νερού. Οποιοσδήποτε τέτοιες βλάβες και ζημιές δεν καλύπτονται από την εγγύηση.

7.3 Φίλτρο αντλίας



Το σύστημα φίλτρου αντλίας στο πλυντήριο ρούχων σας εξασφαλίζει μεγάλη διάρκεια ζωής της αντλίας εμποδίζοντας τα χνούδια από τα ρούχα να εισέλθουν στο κύκλωμα της συσκευής. Συνιστούμε να καθαρίζετε το φίλτρο αντλίας κάθε 2 μήνες.

Το φίλτρο αντλίας βρίσκεται πίσω από το κάλυμμα στην μπροστινή κάτω δεξιά γωνία.

Για να καθαρίσετε το φίλτρο αντλίας:

1. Μπορείτε να χρησιμοποιήσετε το φτυαράκι απορρυπαντικού σε σκόνη (*) που παρέχεται με το πλυντήριό σας ή την πλάκα στάθμης υγρού απορρυπαντικού για να ανοίξετε το κάλυμμα αντλίας.
2. Εισάγετε το άκρο από το φτυαράκι απορρυπαντικού σε σκόνη ή

της πλάκας στάθμης υγρού απορρυπαντικού στο άνοιγμα του καλύμματος και πιέστε το κάλυμμα προσεκτικά προς τα πίσω. Το κάλυμμα θα ανοίξει.

- Πριν ανοίξετε το κάλυμμα φίλτρου, τοποθετήστε ένα δοχείο κάτω από το κάλυμμα φίλτρου για να συλλέξετε τυχόν νερό που έχει παραμείνει μέσα στη συσκευή.
- Ξεβιδώστε το φίλτρο περιστρέφοντάς το αριστερόστροφα και αφαιρέστε το τραβώντας το. Περιμένετε να αποστραγγιστεί το νερό.

ΣΗΜΕΙΩΣΗ: Ανάλογα με την ποσότητα του νερού μέσα στη συσκευή, μπορεί να χρειαστεί να αδειάσετε μερικές φορές το δοχείο συλλογής νερού.

3. Αφαιρέστε όλα τα ξένα υλικά από το φίλτρο χρησιμοποιώντας μια μαλακή βούρτσα.
4. Μετά τον καθαρισμό, επανατοποθετήστε το φίλτρο εισάγοντάς το και περιστρέφοντας δεξιόστροφα.
5. Όταν κλείνετε το κάλυμμα αντλίας, βεβαιωθείτε ότι οι προεξοχές στην εσωτερική πλευρά του καλύμματος ταιριάζουν με τις οπές στην πλευρά του μπροστινού πλαισίου.
6. Κλείστε το κάλυμμα φίλτρου.

ΠΡΟΕΙΔΟΠΟΙΗΣΗ:

Το νερό στην αντλία μπορεί να είναι καυτό, περιμένετε να κρυώσει πριν πραγματοποιήσετε οποιαδήποτε εργασία καθαρισμού ή συντήρησης.

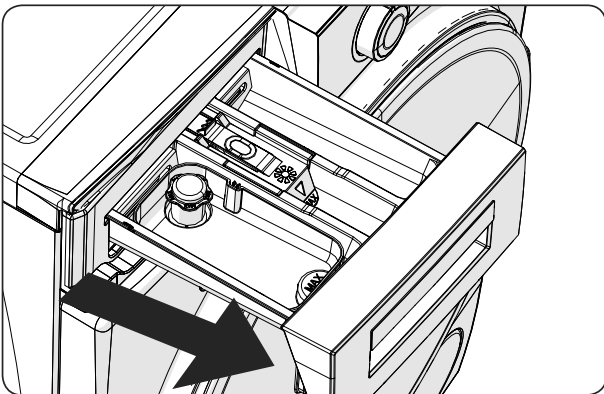
(*) Οι προδιαγραφές μπορεί να διαφέρουν, ανάλογα με τη συσκευή που έχετε προμηθευτεί.

7.4 Συρτάρι απορρυπαντικού

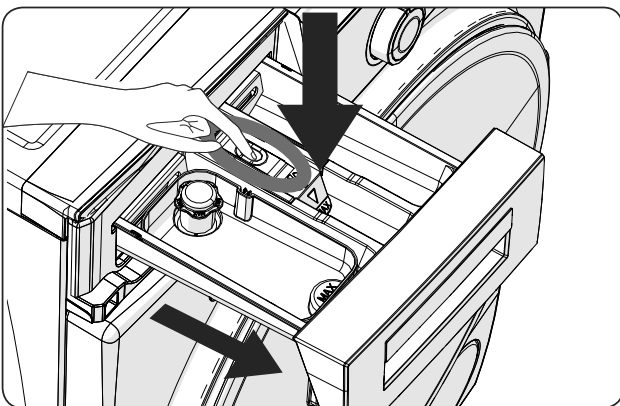
Η χρήση απορρυπαντικού μπορεί να προκαλέσει με την πάροδο του χρόνου την απόθεση υπολειμμάτων μέσα στο συρτάρι απορρυπαντικού/ Συνιστούμε να αφαιρείτε το συρτάρι κάθε 2 μήνες για να καθαρίζετε τα υπολείμματα που έχουν συσσωρευτεί.

Για να αφαιρέσετε το συρτάρι απορρυπαντικού:

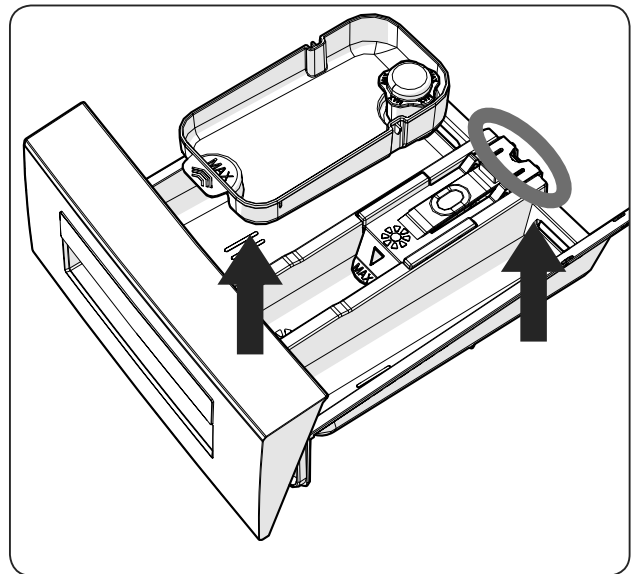
- Τραβήξτε το συρτάρι προς τα εμπρός έως ότου τερματίσει.



- Πιέστε στην περιοχή που φαίνεται παρακάτω στο εσωτερικό του συρταριού απορρυπαντικού το οποίο έχετε τραβήξει τελείως έξω, συνεχίστε να το τραβάτε και αφαιρέστε το συρτάρι απορρυπαντικού από τη θέση του



- Αφαιρέστε το συρτάρι απορρυπαντικού και κατόπιν το σιφώνιο. Καθαρίστε το σχολαστικά για να αφαιρέσετε τελείως όλα τα υπολείμματα μαλακτικού. Επανατοποθετήστε το σιφώνιο μετά τον καθαρισμό του και ελέγξτε ότι έχει εδράσει σωστά.



- Ξεπλύνετε χρησιμοποιώντας μια βούρτσα και άφθονο νερό.
- Συλλέξτε τα κατάλοιπα από το εσωτερικό της υποδοχής του συρταριού απορρυπαντικού ώστε να μην πέσουν μέσα στη συσκευή.
- Στεγνώστε το συρτάρι απορρυπαντικού χρησιμοποιώντας μια πετσέτα ή ένα στεγνό πανί και τοποθετήστε το πάλι στη θέση του

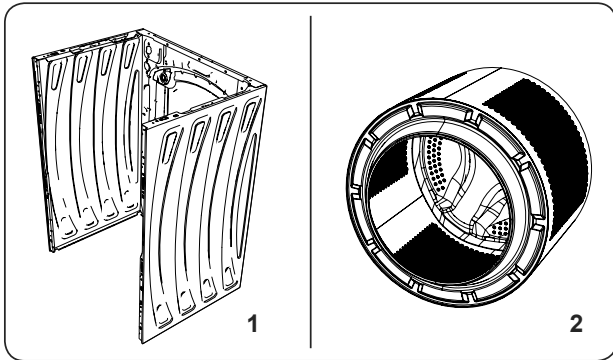
⚠ Μην πλένετε το συρτάρι απορρυπαντικού σε πλυντήριο πιάτων.

Εξάρτημα χρήσης υγρού απορρυπαντικού(*)

Για τον καθαρισμό και συντήρηση του εξαρτήματος χρήσης υγρού απορρυπαντικού, αφαιρέστε το εξάρτημα από τη θέση του όπως δείχνει η παρακάτω εικόνα, και καθαρίστε σχολαστικά τα κατάλοιπα απορρυπαντικού. Επανατοποθετήστε το εξάρτημα. Βεβαιωθείτε ότι δεν έχουν μείνει κατάλοιπα υλικού μέσα στο σιφώνιο.

(*) Οι προδιαγραφές μπορεί να διαφέρουν, ανάλογα με τη συσκευή που έχετε προμηθευτεί.

8. Κορμός / Τύμπανο



1. Κορμός

Χρησιμοποιήστε ένα ήπιο καθαριστικό που δεν χαράζει, ή σαπούνι και νερό, για να καθαρίσετε το εξωτερικό περίβλημα της συσκευής. Σκουπίστε το με ένα μαλακό πανί για να στεγνώσει.

2. Τύμπανο

Μην αφήνετε μέσα στη συσκευή μεταλλικά αντικείμενα όπως βελόνες, συνδετήρες, κέρματα κλπ. Τα αντικείμενα αυτά προκαλούν το σχηματισμό κηλίδων σκουριάς μέσα στο τύμπανο. Για να καθαρίσετε τέτοιου είδους κηλίδες σκουριάς, χρησιμοποιήστε ένα καθαριστικό χωρίς χλώριο και ακολουθήστε τις οδηγίες του κατασκευαστή του καθαριστικού. Ποτέ μη χρησιμοποιήσετε σύρμα τριψίματος ή παρόμοια σκληρά αντικείμενα για να καθαρίσετε κηλίδες σκουριάς.

9. ΑΝΤΙΜΕΤΩΠΙΣΗ ΠΡΟΒΛΗΜΑΤΩΝ

Η επισκευές στη συσκευή σας πρέπει να πραγματοποιούνται από μια εξουσιοδοτημένη εταιρεία σέρβις. Αν η συσκευή σας χρειάζεται επισκευή ή αν δεν μπορείτε να επιλύσετε ένα πρόβλημα με τις πληροφορίες που παρέχονται παρακάτω, τότε θα πρέπει να κάνετε τα εξής:

- Αποσυνδέστε τη συσκευή σας από την παροχή ρεύματος δικτύου.
- Κλείστε την παροχή νερού.

ΠΡΟΒΛΗΜΑ	ΠΙΘΑΝΗ ΑΙΤΙΑ	ΑΝΤΙΜΕΤΩΠΙΣΗ ΠΡΟΒΛΗΜΑΤΩΝ
Η συσκευή δεν ξεκινά.	Η συσκευή δεν έχει συνδεθεί στην πρίζα.	Συνδέστε τη συσκευή στην πρίζα.
	Πρόβλημα στις ασφάλειες.	Αντικαταστήστε τις ασφάλειες.
	Δεν υπάρχει παροχή ρεύματος δικτύου.	Ελέγξτε το ρεύμα δικτύου.
	Δεν πατήθηκε το κουμπί Έναρξης/ Παύσης.	Πατήστε το κουμπί Έναρξης/Παύσης.
	Περιστροφικός επιλογέας προγράμματος στη θέση διακοπής.	Γυρίστε τον περιστροφικό επιλογέα προγράμματος στην επιθυμητή θέση.
	Η πόρτα της συσκευής δεν είναι τελείως κλειστή.	Κλείστε την πόρτα της συσκευής.
Η συσκευή σας δεν προσλαμβάνει νερό.	Ο διακόπτης παροχής νερού είναι κλειστός.	Ανοίξτε τον διακόπτη παροχής νερού.
	Ο εύκαμπτος σωλήνας εισόδου νερού μπορεί να έχει στρίψει.	Ελέγξτε τον εύκαμπτο σωλήνα εισόδου νερού και ξεστρίψτε τον.
	Φραγμένος εύκαμπτος σωλήνας εισόδου νερού.	Καθαρίστε τα φίλτρα εύκαμπτων σωλήνων εισόδου νερού. (*)
	Φραγμένο φίλτρο εισόδου.	Καθαρίστε τα φίλτρα εισόδου. (*)
	Η πόρτα της συσκευής δεν είναι τελείως κλειστή.	Κλείστε την πόρτα της συσκευής.
Η συσκευή σας δεν αποστραγγίζει το νερό.	Ίσως έχει φράξει ή στρίψει ο εύκαμπτος σωλήνας αποστράγγισης.	Ελέγξτε τον εύκαμπτο σωλήνα αποστράγγισης και καθαρίστε ή ξεστρίψτε τον.
	Φραγμένο φίλτρο αντλίας.	Καθαρίστε το φίλτρο αντλίας. (*)
	Τα ρούχα είναι πολύ συμπιεσμένα μέσα στο τύμπανο.	Μοιράστε ομοιόμορφα τα ρούχα μέσα στη συσκευή.
Η συσκευή δονείται.	Δεν έχουν ρυθμιστεί τα πόδια.	Ρυθμίστε τα πόδια. (**)
	Δεν έχουν αφαιρεθεί τα μπουλόνια μεταφοράς.	Αφαιρέστε τα μπουλόνια μεταφοράς από τη συσκευή. (**)
	Μικρό φορτίο μέσα στο τύμπανο.	Αυτό δεν θα εμποδίσει τη λειτουργία της συσκευής.
	Η συσκευή σας έχει υπερφορτωθεί με ρούχα ή τα ρούχα είναι μοιρασμένα ανομοιόμορφα.	Μην υπερφορτώνετε το τύμπανο. Μοιράστε τα ρούχα ομοιόμορφα μέσα στο τύμπανο.
	Η συσκευή στηρίζεται σε σκληρή επιφάνεια.	Μην εγκαθιστάτε το πλυντήριο ρούχων πάνω σε σκληρή επιφάνεια.
Υπερβολικός αφρισμός στο συρτάρι απορρυπαντικού.	Χρησιμοποιήθηκε υπερβολική ποσότητα απορρυπαντικού.	Πατήστε το κουμπί Έναρξης/Παύσης. Για να σταματήσετε τον αφρισμό, διαλύστε μια κουταλιά της σούπας μαλακτικού σε 1/2 λίτρο νερού και προσθέστε το διάλυμα στο συρτάρι απορρυπαντικού. Πατήστε το κουμπί Έναρξης/ Παύσης μετά από 5-10 λεπτά.
	Χρησιμοποιήθηκε λάθος απορρυπαντικό.	Χρησιμοποιείτε μόνο απορρυπαντικά που έχουν παραχθεί για αυτόματα πλυντήρια ρούχων.

ΠΡΟΒΛΗΜΑ	ΠΙΘΑΝΗ ΑΙΤΙΑ	ΑΝΤΙΜΕΤΩΠΙΣΗ ΠΡΟΒΛΗΜΑΤΩΝ
Μη ικανοποιητικό αποτέλεσμα πλυσίματος.	Τα ρούχα σας είναι πολύ λερωμένα για το πρόγραμμα που επιλέχθηκε.	Χρησιμοποιήστε τις πληροφορίες στους πίνακες προγραμμάτων για να επιλέξετε το πιο κατάλληλο πρόγραμμα.
	Χρησιμοποιήθηκε ανεπαρκής ποσότητα απορρυπαντικού.	Χρησιμοποιήστε ποσότητα απορρυπαντικού σύμφωνα με τις οδηγίες στη συσκευασία του.
	Υπάρχουν πάρα πολλά ρούχα μέσα στη συσκευή.	Ελέγξτε ότι δεν έχετε υπερβεί τη μέγιστη χωρητικότητα για το επιλεγμένο πρόγραμμα.
	Σκληρό νερό.	Αυξήστε την ποσότητα απορρυπαντικού ακολουθώντας τις οδηγίες του κατασκευαστή του.
	Τα ρούχα σας είναι πολύ συμπιεσμένα μέσα στο τύμπανο.	Ελέγξτε ότι τα ρούχα είναι απλωτά μέσα στο τύμπανο.
Αμέσως μετά την εισαγωγή του νερού στη συσκευή, το νερό αποστραγγίζεται.	Το άκρο του εύκαμπτου σωλήνα αποστράγγισης νερού είναι πολύ χαμηλά για τη συσκευή.	Ελέγξτε ότι ο εύκαμπτος σωλήνας είναι σε κατάλληλο ύψος. (**).
Δεν φαίνεται το νερό στο τύμπανο κατά τη διάρκεια του πλυσίματος.	Δεν είναι πρόβλημα. Το νερό είναι στο τμήμα του τυμπάνου που δεν φαίνεται.
Τα ρούχα έχουν κατάλοιπα απορρυπαντικού.	Μη διαλυτά σωματίδια από ορισμένα απορρυπαντικά μπορεί να εμφανίζονται πάνω στα ρούχα με μορφή λευκών κηλίδων.	Πραγματοποιήστε ένα πρόσθετο ξέβγαλμα ή καθαρίστε τα ρούχα με βούρτσα αφού στεγνώσουν.
Εμφανίζονται γκριζες κηλίδες πάνω στα ρούχα.	Πάνω στα ρούχα σας υπάρχει λάδι, κρέμα ή αλοιφή που δεν αντιμετωπίστηκε.	Στο επόμενο πλύσιμο χρησιμοποιήστε ποσότητα απορρυπαντικού σύμφωνα με τις οδηγίες στη συσκευασία του.
Ο κύκλος στύψιματος δεν εκτελείται ή εκτελείται αργότερα από το αναμενόμενο.	Δεν είναι πρόβλημα. Έχει ενεργοποιηθεί το σύστημα ελέγχου ανισοκατανομής φορτίου.	Το σύστημα ελέγχου ανισοκατανομής φορτίου θα προσπαθήσει να μοιράσει τα ρούχα ομοιόμορφα. Ο κύκλος στύψιματος θα αρχίσει όταν τα ρούχα έχουν μοιραστεί. Φορτώστε τα ρούχα στο τύμπανο ομοιόμορφα στο επόμενο πλύσιμο.

(*) Ανατρέξτε στο κεφάλαιο που αφορά τη συντήρηση και τον καθαρισμό της συσκευής.

(**) Ανατρέξτε στο κεφάλαιο που αφορά την εγκατάσταση της συσκευής.

10. ΑΥΤΟΜΑΤΕΣ ΠΡΟΕΙΔΟΠΟΙΗΣΕΙΣ ΣΦΑΛΜΑΤΩΝ ΚΑΙ ΤΙ ΠΡΕΠΕΙ ΝΑ ΚΑΝΕΤΕ

Το πλυντήριο ρούχων σας διαθέτει ενσωματωμένο σύστημα ανίχνευσης βλαβών, οι οποίες υποδεικνύονται από ένα συνδυασμό λυχνιών λειτουργίας πλυσίματος που αναβοσβήνουν. Οι πιο συνηθισμένοι κωδικοί βλάβης παρουσιάζονται παρακάτω.

ΚΩΔΙΚΟΣ ΒΛΑΒΗΣ	ΠΙΘΑΝΟ ΠΡΟΒΛΗΜΑ	ΤΙ ΠΡΕΠΕΙ ΝΑ ΚΑΝΕΤΕ
Er 01	Η πόρτα της συσκευής δεν έχει κλείσει σωστά.	Κλείστε την πόρτα της συσκευής σωστά έως ότου ακούσετε ένα κλικ. Αν η συσκευή σας επιμένει στην ένδειξη βλάβης, απενεργοποιήστε τη συσκευή σας, αποσυνδέστε την από την πρίζα και απευθυνθείτε άμεσα στον πλησιέστερο εξουσιοδοτημένο εκπρόσωπο σέρβις.
Er 02	Ενδεχομένως χαμηλή πίεση νερού ή χαμηλή στάθμη νερού μέσα στη συσκευή.	Ελέγξτε ότι είναι τελείως ανοικτός ο διακόπτης παροχής νερού. Μπορεί να έχει διακοπεί η παροχή νερού δικτύου. Αν το πρόβλημα συνεχιστεί, η συσκευή σας θα σταματήσει αυτόματα μετά από λίγο. Αποσυνδέστε τη συσκευή από την πρίζα, κλείστε τον διακόπτη παροχής νερού και απευθυνθείτε στον πλησιέστερο εξουσιοδοτημένο εκπρόσωπο σέρβις.
Er 03	Η αντλία παρουσιάζει βλάβη ή το φίλτρο της αντλίας είναι φραγμένο ή υπάρχει βλάβη στην ηλεκτρική σύνδεση της αντλίας.	Καθαρίστε το φίλτρο αντλίας. Αν το πρόβλημα επιμένει, απευθυνθείτε στον πλησιέστερο εξουσιοδοτημένο εκπρόσωπο σέρβις. (*)
Er 04	Η συσκευή σας έχει υπερβολική ποσότητα νερού.	Η συσκευή σας θα αποστραγγίζει το νερό μόνη της. Αφού αποστραγγιστεί το νερό, απενεργοποιήστε τη συσκευή και αποσυνδέστε την από την πρίζα. Κλείστε τον διακόπτη παροχής νερού και απευθυνθείτε στον πλησιέστερο εξουσιοδοτημένο εκπρόσωπο σέρβις.

(*) Ανατρέξτε στο κεφάλαιο που αφορά τη συντήρηση και τον καθαρισμό της συσκευής.

ΕΙΣΑΓΩΓΕΑΣ

Καλλιόπη Καρύδα & ΣΙΑ Ε.Ε.

17ης Νοεμβρίου 87Α

55535, Πυλαία, Θεσσαλονίκη

Τηλ. 2316 006600

Fax 2316 006650

www.united-electronics.gr



52468304

