



EN FR IT DE GR

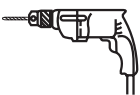
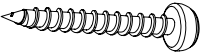
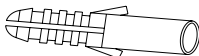
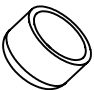






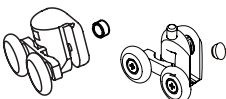
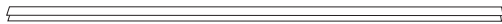
**KARAG**

bathroom experience...

[www.karag.it](http://www.karag.it)

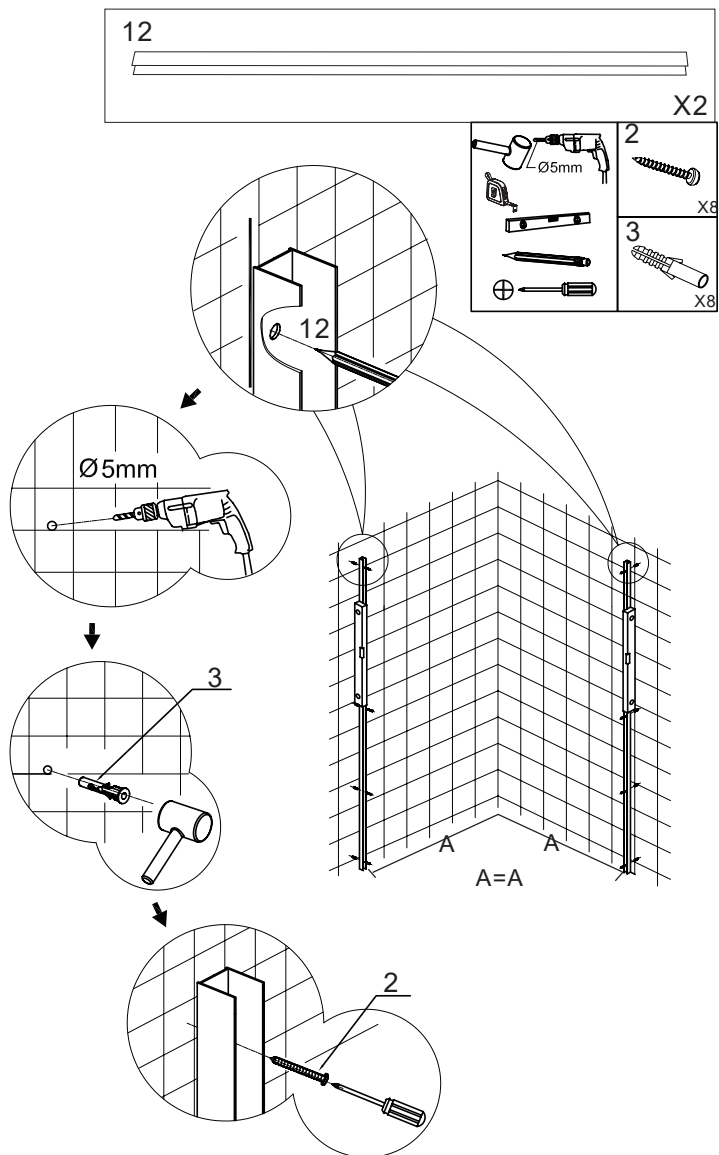
NEW FLORA 200  
RIEKA 200

INSTALLATION MANUAL

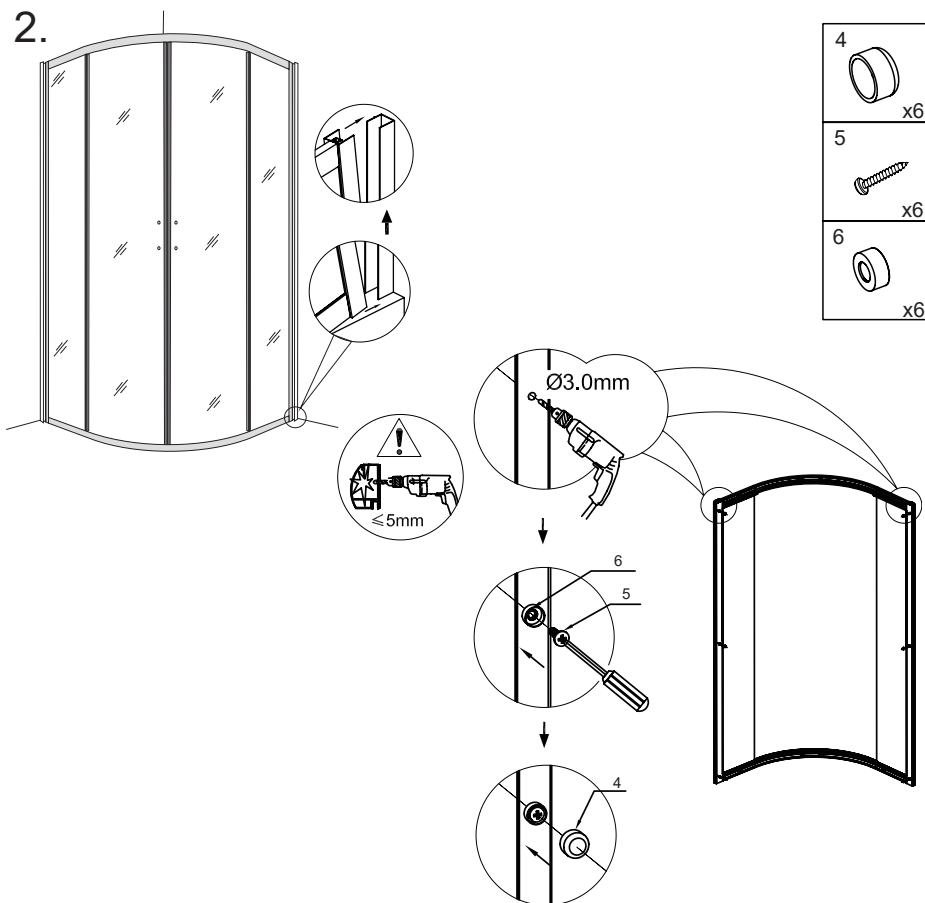
1		Φ3	X1
2		ST4x35	X16
3		Φ6x30	X8
4		Decoratio n cap	X6
5		ST4x16	X6
6		Decoratio n seat	X6
7		Water proof type B	X4
8		Water proof type A	X2
9		Magne t	X2
10		Handl e	X2
11		Wheel s	X4
12		Mount	X2

KARAG is not responsible for any spelling or typographical mistakes.

1.

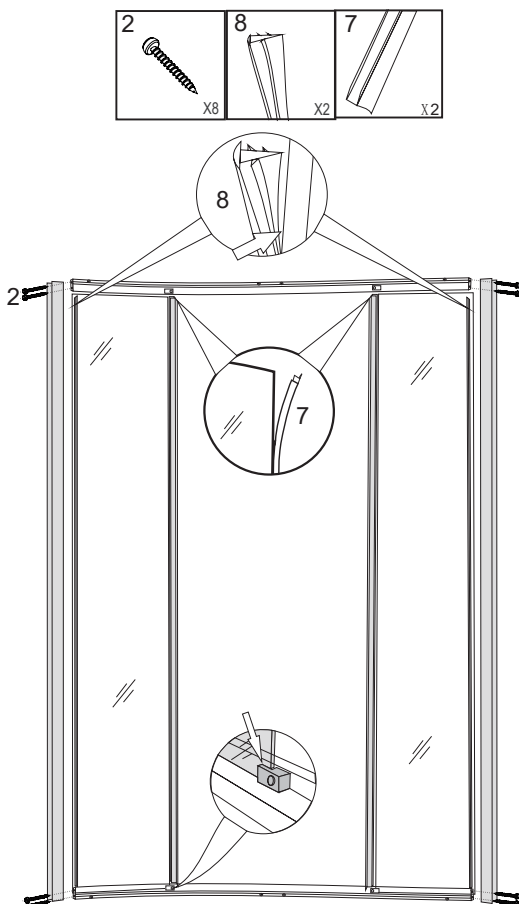


- ▶ Level and screw the vertical wall profiles.
- ▶ Nivelier et serrer les profilés mur verticaux.
- ▶ Livellare ed avvitare i profili muro verticali.
- ▶ Richten sie das Wandprofil aus und schreiben sie es fest.
- ▶ Αλφαδιάστε και βιδώστε τα κάθετα προφίλ τοίχου.



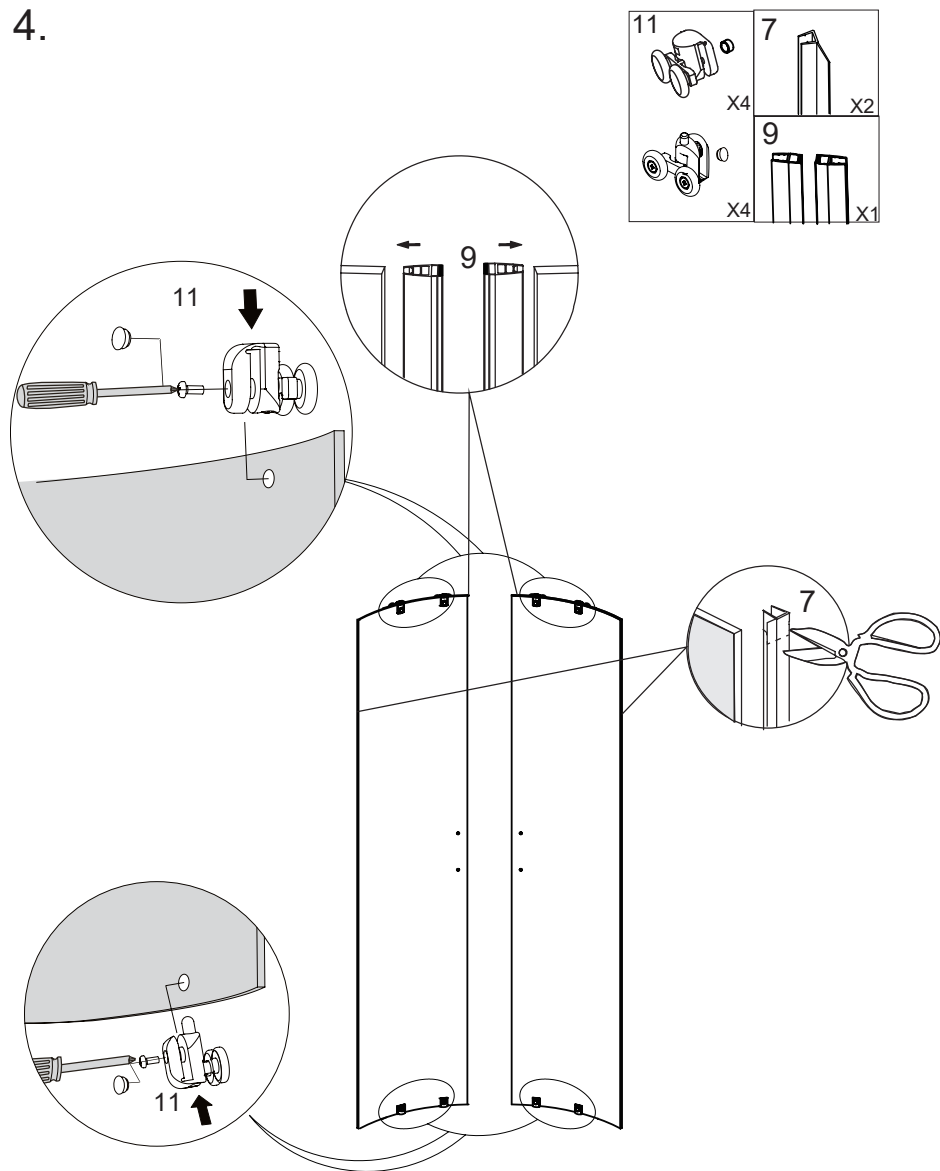
- ▶ Screw the horizontal guides to the vertical profile bearing the special recess for stable crystal in order to set up the metal frame. The recess must be on the inside as on the drawing. Level and fix with suitable screws the frame with the vertical wall profile.
- ▶ Visser les guides horizontaux aux profils verticaux portant la cavité spéciale pour le panneau fixe afin de mettre en place le cadre métallique. La cavité doit être à l'intérieur comme dans le croquis. Nivellement et stabiliser le cadre par des vis appropriées aux profils mur verticaux.
- ▶ Avvitare le guide orizzontali sui profili verticali portando l'incavo speciale per il pannello fisso per impostare la struttura in metallo. L'incavo deve essere sul lato interno come nel disegno. Livellare e stabilizzare il telaio a mezzo di viti sui profili muro verticali.
- ▶ Schrauben Sie die horizontalen Führungen zur vertikalen Profil der speziellen Aussparung für einen stabilen Kristall, um den Metallrahmen zu stabilisieren. Die Aussparung muss auf der Innenseite sein, wie auf der Zeichnung. Setzen Sie Waagrecht die geeigneten Schrauben der Rahmen mit dem vertikalen Wandprofil.
- ▶ Βιδώστε τους οριζόντιους οδηγούς με τα κάθετα προφίλ που φέρουν την ειδική εσοχή για το σταθερό κρύσταλλο, ώστε να στηθεί ο μεταλλικός σκελετός. Η εσοχή πρέπει να είναι από την εσωτερική πλευρά όπως στο σχέδιο. Αλφαδιάστε και σταθεροποιήστε με τις κατάλληλες βίδες τον σκελετό με τα κάθετα προφίλ τοίχου.

3.



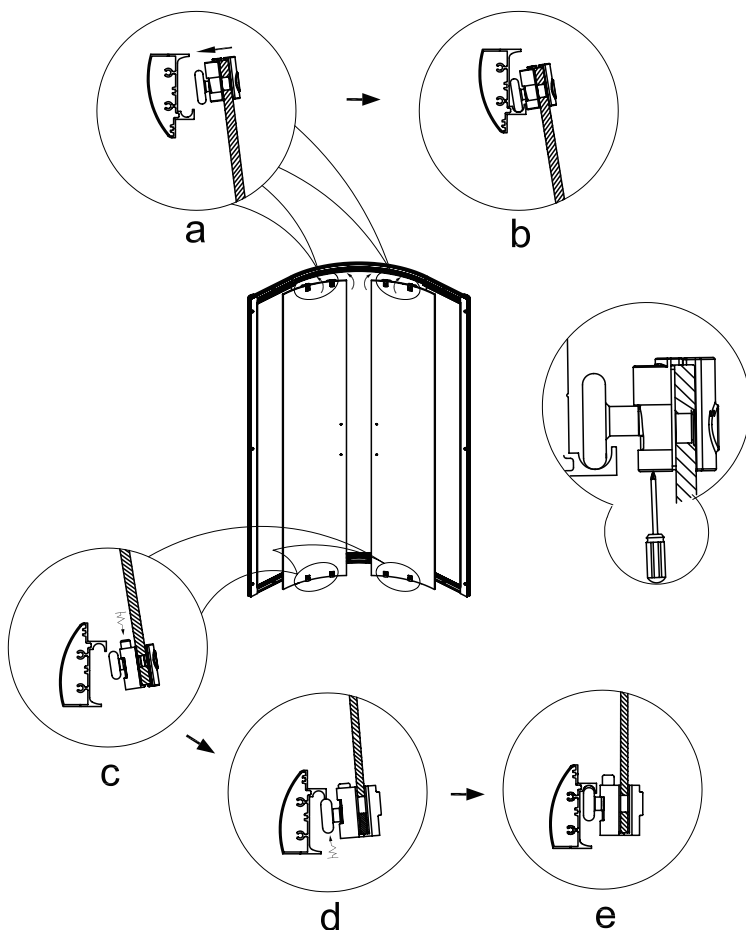
- ▶ Gently place the fixed glass in the duct. Secure by screwing the special clips on the horizontal guide on the one hand, and applying the appropriate rubber wedge on the other in the entire height of the crystal. Insert the sealing profile by pressing it.
- ▶ Placer doucement le verre fixe dans la cavité spéciale. Fixer-le en vissant les fixations spéciales sur le guide horizontal d'une part, et en apposant le joint de stabilisation approprié sur l'autre dans la totalité de la hauteur du cristal. Placer appuyant sur le profilé d'étanchéité.
- ▶ Posizionare delicatamente il pannello fisso nell' incavo. Fissare avvitando gli attacchi speciali alla guida orizzontale, da un lato, e applicando la guarnizione di stabilizzazione appropriata sull'altro lato in tutta l'altezza del cristallo. Posizionare premendo il profilo di tenuta.
- ▶ Setzen Sie Vorsichtig das feste Glas in die dafür vorgesehene Leitung. Sichern Sie durch die einerseits die speziellen Clips auf der horizontalen Führung schrauben, und in der gesamten Höhe des Kristalls auf der anderen Seite die entsprechenden Gummikeilen anwenden. Legen Sie das Dichtungsprofil ein durch Drücken.
- ▶ Τοποθετήστε με προσοχή το σταθερό κρύσταλλο στην ειδική εσοχή. Σταθεροποιήστε το βιδώνοντας το ειδικό κλιπ στον οριζόντιο οδηγό από τη μια μεριά και εφαρμόζοντας το κατάλληλο λάστιχο σφήνα από την άλλη σε όλο το ύψος του κρυστάλλου. Τοποθετήστε πιέζοντας το προφίλ στεγανοποίησης.

4.



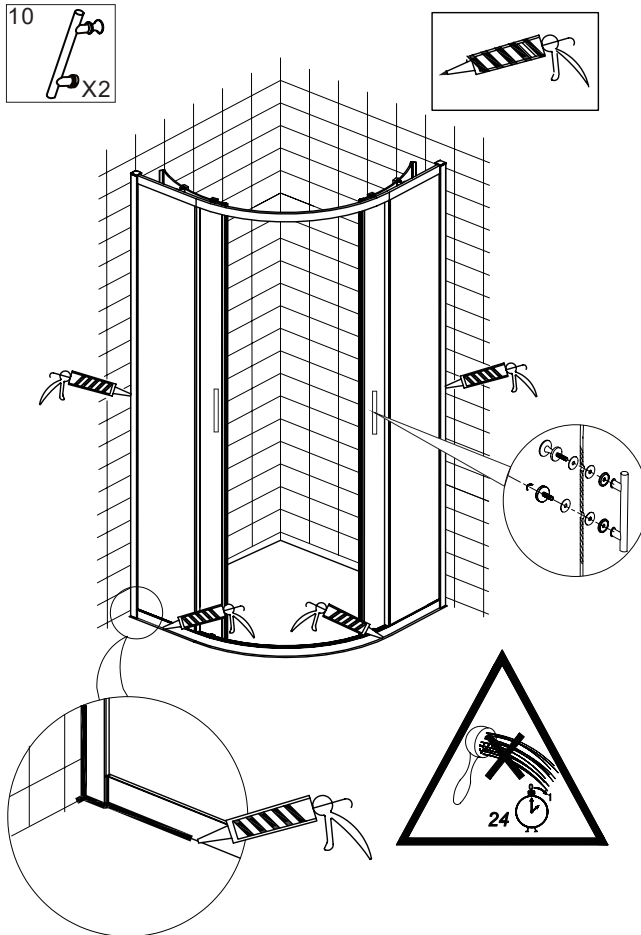
- ▶ Place the sealing rubbers, profiles with magnets, and the rollers.
- ▶ Placer les profilés d'étanchéité, les profils avec des aimants et les rouleaux.
- ▶ Posizionare i profili di tenuta, i profili con magneti e i rulli.
- ▶ Setzen Sie die Dichtungsgummis, die Magneten Profile und die Rollen.
- ▶ Τοποθετήστε τα προφίλ στεγανοποίησης, τα προφίλ με τους μαγνήτες, και τα ράουλα.

5.



- ▶ Hang the doors on the upper guide and lock them by pressing the springs on the lower rollers to apply appropriately and in the lower guide. Adjust the two doors with the screws located on the upper rollers so doors to fit together perfectly.
- ▶ Suspender les portes sur le guide supérieur et les verrouiller en pressant les ressorts sur les rouleaux inférieurs de façon à appliquer correctement au guide inférieur. Régler les deux portes par les vis des rouleaux supérieurs de sorte que les portes s'adaptent parfaitement.
- ▶ Appendere la porta sulla guida superiore e bloccare premendo le molle sui rulli inferiori per applicare correttamente la guida inferiore. Regolare le due porte dalle viti sui rulli superiori in modo che le porte si adattano perfettamente.
- ▶ Hängen Sie die Türen auf der oberen Führung ein und verriegeln Sie diese durch Drücken der Federn auf den unteren Rollen um die untere Führung angemessen zu übernehmen. Stellen Sie die beiden Türen mit den Schrauben an den oberen Rollen angeordnet, so dass die Türen perfekt zusammenpassen.
- ▶ Κρεμάστε τις πόρτες στον επάνω οδηγό και ασφαλίστε τις πιέζοντας τα ελατήρια στα κάτω ράουλα ώστε να εφαρμόσουν κατάλληλα και στον κάτω οδηγό. Ρυθμίστε τις δυο πόρτες από τις βίδες που βρίσκονται στα επάνω ράουλα ώστε οι πόρτες να εφαρμόζουν μεταξύ τους απόλυτα.

6.



Copyright © 2016 KARAG Italia Srl

- ▶ Place the handles on the doors. Place the sealing rubbers, profiles with magnets, and the rollers.
- ▶ Placer les poignées sur les portes. Placer les profilés d'étanchéité, les profils avec des aimants et les rouleaux.
- ▶ Posizionare le maniglie sulle ante. Posizionare i profili di tenuta, i profili con magneti e i rulli.
- ▶ Setzen Sie die Griffe an den Türen. Setzen Sie die Dichtungsgummis, die Magneten Profile und die Rollen.
- ▶ Τοποθετήστε τα χερούλια στις πόρτες. Τοποθετήστε τα προφίλ στεγανοποίησης, τα προφίλ με τους μαγνήτες, και τα ράουλα.



KARAG Italia Srl  
7, 25 Aprile street  
41 042 FIORANO MODENESE (MO)  
ITALIA  
(+30) 0039 0536 921230  
info@karag.it / www.karag.it