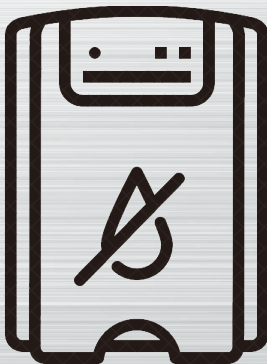




MORRIS

MDB-12050HIW



Αφυγραντήρας



**Προειδοποίηση: Εύφλεκτο
& Επικίνδυνο**

ΟΔΗΓΙΕΣ ΧΡΗΣΗΣ

Διαβάστε προσεκτικά τις Οδηγίες Χρήσης πριν Χρησιμοποιήσετε τη συσκευή



Διαβάστε προσεκτικά το ΕΓΧΕΙΡΙΔΙΟ ΧΡΗΣΗΣ πριν θέσετε σε λειτουργία το προϊόν.



Περισσότερες πληροφορίες διατίθενται στο ΕΓΧΕΙΡΙΔΙΟ ΧΡΗΣΗΣ, στο ΕΓΧΕΙΡΙΔΙΟ ΤΕΧΝΙΚΗΣ ΥΠΟΣΤΗΡΙΞΗΣ κ.λπ.



Το προσωπικό τεχνικής υποστήριξης πρέπει να διαβάσει προσεκτικά το ΕΓΧΕΙΡΙΔΙΟ ΧΡΗΣΗΣ και το ΕΓΧΕΙΡΙΔΙΟ ΤΕΧΝΙΚΗΣ ΥΠΟΣΤΗΡΙΞΗΣ πριν από τη λειτουργία.

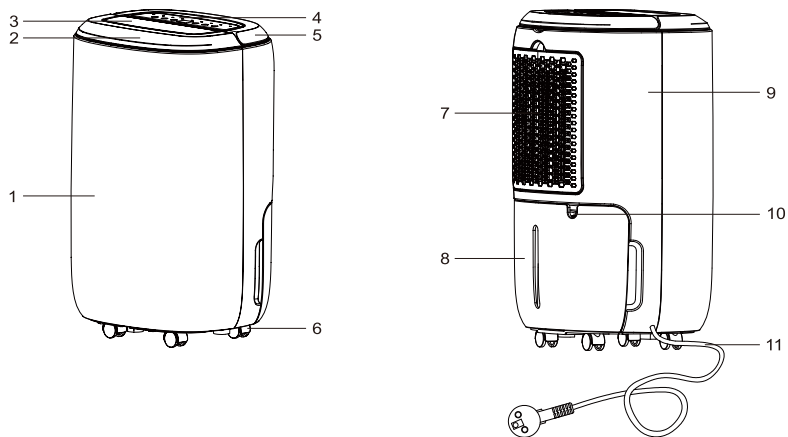


Ανακυκλώστε τα ανεπιθύμητα υλικά αντί να τα απορρίψετε. Όλες οι συσκευές και οι συσκευασίες θα πρέπει να υποβάλλονται σε διαλογή και επεξεργασία σε περιφερειακό κέντρο ανακύκλωσης με οικολογικό τρόπο.

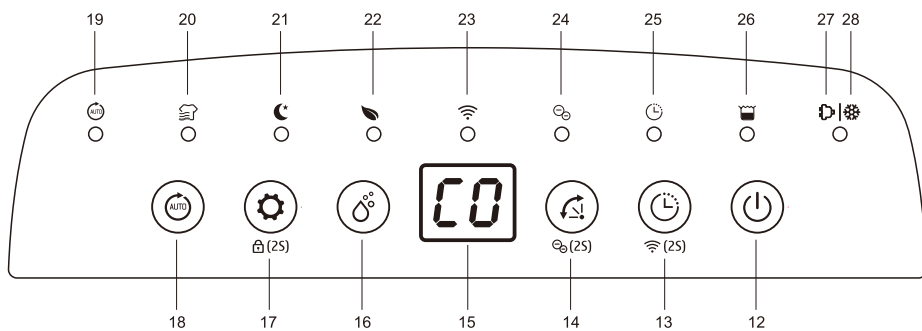


Αυτή η μονάδα χρησιμοποιεί εύφλεκτο ψυκτικό μέσο. Εάν υπάρξει διαρροή του ψυκτικού μέσου και έρθει σε επαφή με φωτιά ή θερμαντικό εξάρτημα, θα δημιουργηθεί επιβλαβές αέριο και υπάρχει κίνδυνος πυρκαγιάς.

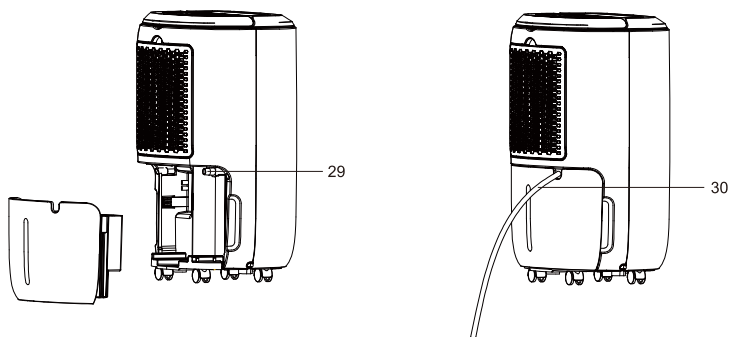
Εικόνα 1



Εικόνα 2



Εικόνα 3



Λίστα εξαρτημάτων

Εξαρτήματα

1. Μπροστινό κάλυμμα
2. Επάνω κάλυμμα
3. Αεραγωγός
4. Πίνακας ελέγχου
5. Λαβή
6. Ροδάκια
7. Φίλτρο εισόδου αέρα
8. Δοχείο νερού
9. Πίσω κάλυμμα
10. Έξοδος αποστράγγισης
11. Καλώδιο ρεύματος

Πίνακας ελέγχου

12. Κουμπί λειτουργίας
13. Κουμπί απενεργοποίησης χρονοδιακόπτη
14. Κουμπί αεραγωγού/Κουμπί ανιόντων
15. Οθόνη ένδειξης υγρασίας
16. Κουμπί χειροκίνητης αφύγρανσης
17. Κουμπί τρόπου λειτουργίας/Κουμπί παιδικού κλειδώματος για παιδιά
18. Κουμπί αυτόματης λειτουργίας
19. Ένδειξη αυτόματης αφύγρανσης
20. Ένδειξη στεγνώματος ρούχων
21. Ένδειξη λειτουργίας ύπνου
22. Ένδειξη καθαρισμού αέρα
23. Ένδειξη WiFi
24. Ένδειξη ανιόντων
25. Ένδειξη χρονοδιακόπτη
26. Ένδειξη γεμάτου δοχείου
27. Ένδειξη λειτουργίας
28. Ένδειξη ξεπαγωμάτος

Αποστράγγιση

29. Έξοδος αποστράγγισης
30. Σωλήνας αποστράγγισης

Πίνακας περιεχομένων

Οδηγίες προϊόντος.....	1
Οδηγίες ασφαλείας.....	1-2
Πριν από τη θέση σε λειτουργία.....	3
Συνεχής αποστράγγιση.....	3
Οδηγίες λειτουργίας.....	4-8
Καθάρισμα.....	9
Αποθήκευση.....	10
Εμφάνιση κωδικών σφάλματος.....	10
Προφυλάξεις ασφαλείας κατά το σέρβις.....	11-12
Αντιμετώπιση προβλημάτων.....	13
Οδηγός λειτουργίας έξυπνης σύνδεσης.....	14-17

Οδηγίες προϊόντος

Ο αφυγραντήρας χρησιμοποιείται για την αφαίρεση της υπερβολικής υγρασίας από τον αέρα. Η προκύπτουσα μείωση της σχετικής υγρασίας προστατεύει τα κτίρια και το περιεχόμενό τους από τις δυσμενείς επιπτώσεις της υπερβολικής υγρασίας.

Ως ψυκτικό μέσο χρησιμοποιείται το φιλικό προς το περιβάλλον R290. Το R290 δεν επηρεάζει αρνητικά το στρώμα του όζοντος (ODP), έχει αμελητέα επίδραση στο φαινόμενο του θερμοκηπίου (GWP) και διατίθεται παγκοσμίως. Λόγω των αποδοτικών ενεργειακών ιδιοτήτων του, το R290 είναι ιδιαίτερα κατάλληλο ως ψυκτικό μέσο για αυτήν την εφαρμογή. Πρέπει να λαμβάνονται ειδικά μέτρα προφύλαξης λόγω της υψηλής αναφλεξιμότητας του ψυκτικού μέσου.

Οδηγίες ασφαλείας

- Αυτή η συσκευή μπορεί να χρησιμοποιηθεί από παιδιά ηλικίας 8 ετών και άνω και από άτομα με περιορισμένες σωματικές, αισθητηριακές ή διανοητικές ικανότητες ή από άτομα χωρίς εμπειρία και γνώση, με την προϋπόθεση ότι επιβλέπονται κατά τη χρήση της ή έχουν λάβει οδηγίες σχετικά με την ασφαλή της χρήση και κατανοούν τους κινδύνους που ενέχονται. Τα παιδιά απαγορεύεται να παίζουν με τη συσκευή. Ο καθαρισμός και η συντήρηση δεν πρέπει να πραγματοποιούνται από παιδιά χωρίς επίβλεψη.
- Η μονάδα είναι σχεδιασμένη να χρησιμοποιείται μόνο με το αέριο R-290 (προπάνιο) ως το καθορισμένο ψυκτικό μέσο.
- **ΤΟ ΚΥΚΛΩΜΑ ΤΟΥ ΨΥΚΤΙΚΟΥ ΜΕΣΟΥ ΕΙΝΑΙ ΣΦΡΑΓΙΣΜΕΝΟ. ΜΟΝΟ ΕΞΕΙΔΙΚΕΥΜΕΝΟΣ ΤΕΧΝΙΚΟΣ ΜΠΟΡΕΙ ΝΑ ΚΑΝΕΙ ΣΕΡΒΙΣ!**
- Μην εκκενώνετε το ψυκτικό μέσο στην ατμόσφαιρα.
- Το R-290 (προπάνιο) είναι εύφλεκτο και βαρύτερο από τον αέρα.
- Συγκεντρώνεται πρώτα στις χαμηλές περιοχές, αλλά μπορεί να κυκλοφορήσει μέσω των ανεμιστήρων.
- Εάν υπάρχει παρουσία προπτανίου ή έστω και υποψία για την παρουσία αερίου προπτανίου, μην επιτρέπτε σε μη εκπαιδευμένο προσωπικό να επιχειρήσει να εντοπίσει την αιτία.
- Το προπάνιο που χρησιμοποιείται στη μονάδα δεν έχει οσμή.
- Η έλλειψη οσμής δεν υποδηλώνει ότι δεν υπάρχει αέριο που διαφεύγει.
- Εάν εντοπιστεί διαρροή, εκκενώστε αμέσως όλα τα άτομα από τον χώρο, αερίστε τον χώρο και επικοινωνήστε με την τοπική πυροσβεστική υπηρεσία για να τους ενημερώσετε ότι έχει προκύψει διαρροή προπτανίου.
- Μην επιτρέπτε σε κανένα άτομο να επιστρέψει στον χώρο πριν φτάσει ο εξειδικευμένος τεχνικός σέρβις και διαπιστώσει ότι είναι ασφαλές να επιστρέψουν στον χώρο.
- Δεν πρέπει να υπάρχουν ακάλυπτες φλόγες, τσιγάρα ή άλλες πιθανές πηγές ανάφλεξης εντός ή κοντά στις μονάδες.
- Τα εξαρτήματα είναι σχεδιασμένα για τη χρήση προπτανίου χωρίς σπινθήρες. Τα εξαρτήματα πρέπει να αντικαθίστανται μόνο με πανομοιότυπα ανταλλακτικά.
- Εάν το καλώδιο ρεύματος υποστεί ζημιά, πρέπει να αντικατασταθεί από τον κατασκευαστή, τον αντιπρόσωπο ή αντίστοιχα εξειδικευμένα άτομα προς αποφυγή κινδύνου.
- Η συσκευή πρέπει να αποσυνδέεται από το ρεύμα κατά τη διάρκεια της συντήρησης.
- Βεβαιωθείτε ότι η μονάδα βρίσκεται μακριά από φωτιά, εύφλεκτα ή εκρηκτικά αντικείμενα.
- Μην χρησιμοποιείτε μέσα για την επιτάχυνση της διαδικασίας ξεπαγωμάτος ή για τον καθαρισμό εκτός από αυτά που συνιστώνται από τον κατασκευαστή.

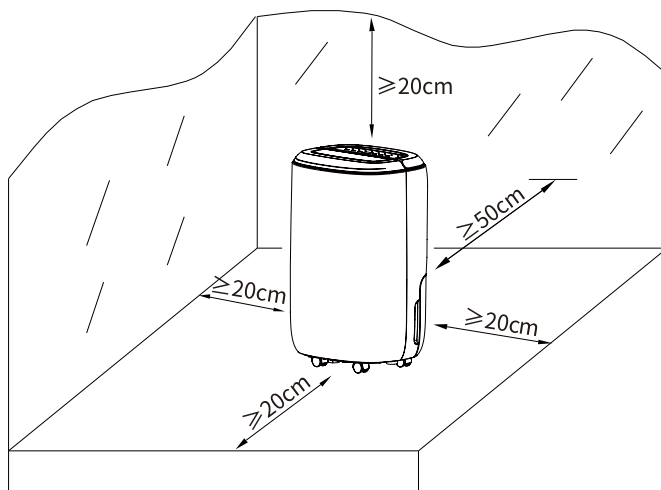
Οδηγίες ασφαλείας

- Η συσκευή πρέπει να αποθηκεύεται σε χώρο χωρίς πηγές θερμότητας συνεχούς λειτουργίας (π.χ.: ακάλυπτες φλόγες, συσκευή αερίου σε λειτουργία ή ηλεκτρικό θερμαντήρα σε λειτουργία).
- Η συσκευή πρέπει να αποθηκεύεται έτσι ώστε να αποφεύγεται η πρόκληση μηχανικής βλάβης.
- Μην τεμαχίζετε και μην καίτε τη συσκευή, ακόμα και μετά τη χρήση.
- Οι σωληνώσεις πρέπει να προστατεύονται από φυσικές ζημιές και δεν πρέπει να τοποθετούνται σε μη αεριζόμενο χώρο, αν ο χώρος αυτός είναι μικρότερος από 8 m².
- Πρέπει να τηρείται η συμμόρφωση με τους εθνικούς κανονισμούς για το αέριο.
- Διατηρείτε τα απαραίτητα ανοίγματα εξαερισμού ελεύθερα από εμπόδια.
- Η συσκευή πρέπει να αποθηκεύεται σε καλά αεριζόμενο χώρο, όπου το μέγεθος του χώρου αντιστοιχεί στον χώρο που καθορίζεται για λειτουργία.

Προειδοποίηση

- Η μη τήρηση αυτής της προειδοποίησης μπορεί να οδηγήσει σε έκρηξη, θάνατο, τραυματισμό και υλικές ζημιές.
- Κάθε άτομο που ασχολείται με οποιονδήποτε τρόπο με ψυκτικά μέσα θα πρέπει να διαθέτει ισχύον έγκυρο πιστοποιητικό από μια εξουσιοδοτημένη από τον κλάδο αρχή αξιολόγησης, το οποίο πιστοποιεί την ικανότητά του να χειρίζεται με ασφάλεια τα ψυκτικά μέσα σύμφωνα με αναγνωρισμένη από τον κλάδο προδιαγραφή αξιολόγησης.
- Η συντήρηση πρέπει να εκτελείται μόνο σύμφωνα με τις συστάσεις του κατασκευαστή του εξοπλισμού. Η συντήρηση και η επισκευή που απαιτούν τη βοήθεια άλλου ειδικευμένου προσωπικού πρέπει να εκτελούνται υπό την επίβλεψη του αρμόδιου για τη χρήση εύφλεκτων ψυκτικών μέσων.

Πριν από τη θέση σε λειτουργία



- Τοποθετήστε τον αφυγραντήρα σε όρθια θέση σε σταθερή, επίπεδη επιφάνεια.
- Βεβαιωθείτε ότι ο αφυγραντήρας βρίσκεται σε ασφαλή απόσταση τουλάχιστον 50 εκ. από τον τοίχο ή τα έπιπλα.
- Η παροχή ρεύματος πρέπει να είναι σε αντιστοιχία με την τιμή στην πινακίδα ονομαστικών τιμών και η πρίζα πρέπει να είναι γειωμένη.
- Βεβαιωθείτε ότι το δοχείο έχει τοποθετηθεί σωστά. Εάν το δοχείο είναι γεμάτο ή δεν βρίσκεται στη θέση του, ανάβει η λυχνία πλήρους δοχείου και ο αφυγραντήρας σταματά να λειτουργεί.
- Απενεργοποιήστε την παροχή ρεύματος και θέστε σε λειτουργία το μηχάνημα σύμφωνα με τις παρακάτω οδηγίες.

Συνεχής αποστράγγιση

Γενικά, το νερό θα συλλέγεται στη δεξαμενή, αλλά εάν θέλετε συνεχή αποστράγγιση, ακολουθήστε τα παρακάτω βήματα (ανατρέξτε στην εικόνα 3).

α. Αφαιρέστε το δοχείο νερού.

β. Συνδέστε έναν σωλήνα εσωτερικής διαμέτρου 14 χλστ. στην έξοδο νερού.

γ. Τοποθετήστε ξανά το δοχείο νερού στη θέση του.

Βεβαιωθείτε ότι ο σωλήνας έχει κλίση προς τα κάτω και ότι δεν είναι φραγμένος ή τσακισμένος.

Οδηγίες Λειτουργίας

Ενεργοποίηση/Απενεργοποίηση της μονάδας [Κουμπί λειτουργίας]



Συνδέστε τη συσκευή στην παροχή ρεύματος και πατήστε μία φορά το κουμπί λειτουργίας για να την ενεργοποιήσετε. Η μονάδα λειτουργεί από προεπιλογή στη χειροκίνητη συνεχή αφύγρανση με υψηλή ταχύτητα ανεμιστήρα. Η ένδειξη ενεργοποίησης/απενεργοποίησης θα είναι αναμμένη.

🗨️ Πατήστε το κουμπί λειτουργίας για να απενεργοποιήσετε τη μονάδα. Η μονάδα θα σταματήσει να λειτουργεί και ο ανεμιστήρας θα λειτουργήσει για μερικά δευτερόλεπτα για να εκτονώσει τον καυτό αέρα από το εσωτερικό της μονάδας.

Χρονοδιακόπτης αυτόματης διακοπής λειτουργίας [Κουμπί χρονοδιακόπτη]



Πατήστε το κουμπί χρονοδιακόπτη για να επιλέξετε την ώρα χρονοδιακόπτη που προτιμάτε από 00-24-00 για αυτόματη απενεργοποίηση.

🗨️ Η ρύθμιση απενεργοποίησης του αυτόματου χρονοδιακόπτη θα ακυρωθεί εάν πατήσετε το κουμπί χρονοδιακόπτη για 2 φορές σε 3 δευτερόλεπτα.

🗨️ Η ρύθμιση απενεργοποίησης του αυτόματου χρονοδιακόπτη θα ακυρωθεί εάν απενεργοποιήσετε τη μονάδα και την ενεργοποιήσετε ξανά.

Ρύθμιση υγρασίας [Κουμπί χειροκίνητης λειτουργίας]

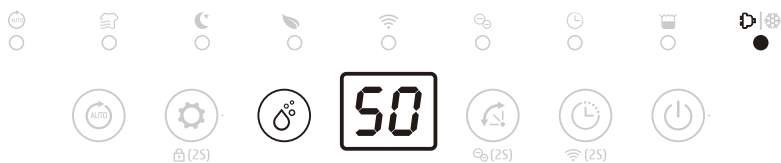


Πατήστε το κουμπί χειροκίνητης λειτουργίας για να επιλέξετε την επιθυμητή υγρασία μεταξύ C0-30%-35%-40%-45%- 50%-55% -60%-65%-70%-75%-80%-CO. CO σημαίνει συνεχή αφύγρανση ανεξάρτητα από την υγρασία του περιβάλλοντος.

🗨️ Όταν επιτευχθεί η επιθυμητή υγρασία, ο αεροσυμπιεστής σταματά αμέσως, ο ανεμιστήρας σταματά 3 λεπτά αργότερα και στη συνέχεια σταματά για 27 λεπτά. Μετά από αυτό, ο ανεμιστήρας θα ξεκινήσει σε χαμηλή ταχύτητα για 2 λεπτά για να ανιχνεύσει την υγρασία, εάν η σχετική υγρασία (RH%) είναι κατά 3% υψηλότερη από την καθορισμένη τιμή, το μηχάνημα θα αρχίσει να λειτουργεί, διαφορετικά, το μηχάνημα θα σταματήσει για άλλα 27 λεπτά και θα επαναλάβει αυτήν τη λογική.

Οδηγίες Λειτουργίας

Λειτουργία αεραγωγού [Κουμπί αεραγωγού]



Πατήστε το κουμπί του αεραγωγού για να αλλάξετε την κατεύθυνση της ροής αέρα.

Προαιρετική πολλαπλή λειτουργία [Κουμπί λειτουργίας]

• Ένδειξη στεγνώματος ρούχων



Στη χειροκίνητη λειτουργία, πατήστε μία φορά το κουμπί λειτουργίας για να επιλέξετε τη λειτουργία στεγνώματος ρούχων. Η μονάδα λειτουργεί με συνεχή αφύγρανση με υψηλή ταχύτητα ανεμιστήρα για 10 ώρες και, στη συνέχεια, απενεργοποιείται αυτόματα.

🗨 Το κουμπί χρονοδιακόπτη δεν είναι ενεργό.

• Λειτουργία ύπνου



Πατήστε 2 φορές το κουμπί λειτουργίας για να επιλέξετε τη λειτουργία ύπνου. Η μονάδα λειτουργεί με καθορισμένη ρύθμιση υγρασίας 55% και χαμηλή ταχύτητα ανεμιστήρα. Όλες οι ενδείξεις σβήνουν 5 δευτερόλεπτα μετά την ολοκλήρωση της ρύθμισης. Αγγίξτε οποιοδήποτε κουμπί για να ενεργοποιήσετε τις ενδείξεις και να χρησιμοποιήσετε τη μονάδα ως συνήθως.

🗨 Εάν δεν γίνει κάποια άλλη ενέργεια μετά την ενεργοποίηση των ενδείξεων για 30 δευτερόλεπτα, οι ενδείξεις θα σβήσουν ξανά.

🗨 Όταν το δοχείο νερού είναι γεμάτο σε λειτουργία ύπνου, η ένδειξη γεμάτου δοχείου θα είναι πάντα αναμμένη.

Οδηγίες Λειτουργίας

• Λειτουργία καθαρισμού αέρα



Πατήστε το κουμπί λειτουργίας 3 φορές για να επιλέξετε τη λειτουργία καθαρισμού αέρα. Η μονάδα λειτουργεί με υψηλή ταχύτητα ανεμιστήρα χωρίς αφύγρανση και η λειτουργία ανιόντων ενεργοποιείται αυτόματα.

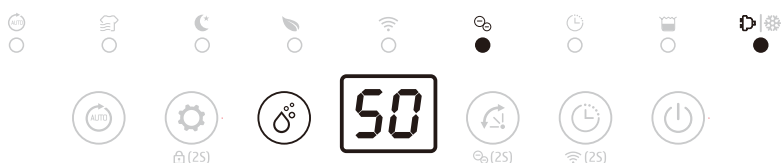
Λειτουργία αυτόματης αφύγρανσης [Κουμπί αυτόματης λειτουργίας]



Πατήστε το κουμπί αυτόματης λειτουργίας για να επιλέξετε τη λειτουργία αυτόματης αφύγρανσης. Η μονάδα λειτουργεί αυτόματα σύμφωνα με την ανιχνευόμενη υγρασία περιβάλλοντος παρακάτω.

Ανιχνευόμενη σχετική υγρασία RH%	Συμπίεσθής	Ταχύτητα ανεμιστήρα
RH%□65%	Λειτουργεί	Υψηλή
55≤RH%≤65	Λειτουργεί	Χαμηλή
RH%□55%	Σταματά	Χαμηλή

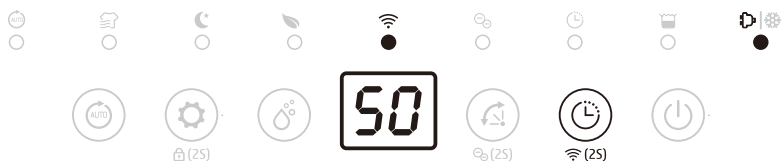
Λειτουργία ανιόντων [Κουμπί χειροκίνητης λειτουργίας - 2 δευτερόλεπτα]



Πατήστε παρατεταμένα το κουμπί χειροκίνητης λειτουργίας για 2 δευτερόλεπτα για να ενεργοποιήσετε τη λειτουργία ανιόντων και να ανανεώσετε την ποιότητα του αέρα. Η λειτουργία ανιόντων απενεργοποιείται αυτόματα όταν ο ανεμιστήρας σταματήσει να λειτουργεί.

Οδηγίες Λειτουργίας

Λειτουργία WiFi [Κουμπί χρονοδιακόπτη - 2 δευτερόλεπτα]



Πατήστε το κουμπί χρονοδιακόπτη για 2 δευτερόλεπτα για να ενεργοποιήσετε τη λειτουργία WiFi και να εισέλθετε στο δίκτυο. Κατά τη διάρκεια της διαμόρφωσης δικτύου, η ένδειξη WiFi αναβοσβήνει γρήγορα, αφού συνδεθεί το WiFi, η ένδειξη είναι σταθερά αναμμένη.

🗨️ Για λεπτομέρειες, ανατρέξτε στο εγχειρίδιο "Οδηγός λειτουργίας έξυπνης σύνδεσης".

Λειτουργία παιδικού κλειδώματος [Κουμπί τρόπου λειτουργίας - 2 δευτερόλεπτα]



Πατήστε το κουμπί λειτουργίας για 2 δευτερόλεπτα για να κλειδώσετε όλα τα κουμπιά με ένα ηχητικό σήμα. Η ίδια λειτουργία μπορεί να τα ξεκλειδώσει.

🗨️ Η λειτουργία ασφάλειας παιδικού κλειδώματος μπορεί να ρυθμιστεί σε κατάσταση αναμονής και σε κατάσταση λειτουργίας, αλλά δεν μπορεί να ενεργοποιηθεί όταν το δοχείο νερού είναι γεμάτο.

Αυτόματη απενεργοποίηση με ένδειξη γεμάτου δοχείου νερού



Η μονάδα θα μεταβεί σε κατάσταση αναμονής όταν το δοχείο νερού είναι γεμάτο ή δεν έχει τοποθετηθεί σωστά. Μετά το άδειασμα του δοχείου ή τη σωστή τοποθέτηση του δοχείου νερού, η μονάδα θα μεταβεί στην προηγούμενη λειτουργία.

🗨️ Εκτός από το κουμπί λειτουργίας, όλα τα άλλα κουμπιά είναι ανενεργά.

Οδηγίες λειτουργίας

Ένδειξη ξεπαγώματος σε χαμηλή θερμοκρασία



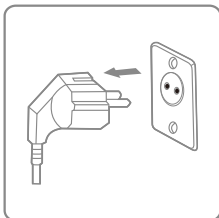
Όταν η θερμοκρασία του περιβάλλοντος είναι πολύ χαμηλή, ο αφυγραντήρας θα μεταβεί στη λειτουργία ξεπαγώματος, όπου η μονάδα λειτουργεί με υψηλή ταχύτητα ανεμιστήρα χωρίς αφύγρανση.

Λειτουργία μνήμης:

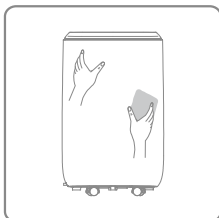
- α. Όταν ο αφυγραντήρας αποσυνδεθεί από την πρίζα ή διακοπεί η παροχή ρεύματος και στη συνέχεια επανασυνδεθεί, θα λειτουργήσει με τη λειτουργία που είχε πριν από τον τερματισμό λειτουργίας. Η ρύθμιση του χρονοδιακόπτη θα διατηρηθεί.
- β. Πατήστε το κουμπί λειτουργίας για να απενεργοποιήσετε τον αφυγραντήρα και, στη συνέχεια, πατήστε το κουμπί λειτουργίας για να τον ενεργοποιήσετε ξανά. Ο αφυγραντήρας θα λειτουργήσει με τη λειτουργία που είχε πριν από τον τερματισμό λειτουργίας. Η ρύθμιση του χρονοδιακόπτη θα ακυρωθεί.
- γ. Απενεργοποιήστε τον αφυγραντήρα και αποσυνδέστε το καλώδιο ρεύματος και, στη συνέχεια επανασυνδέστε την παροχή ρεύματος και ενεργοποιήστε τον αφυγραντήρα. Θα λειτουργήσει με την εργοστασιακά προκαθορισμένη λειτουργία όπως την πρώτη φορά όταν παραλάβετε τον αφυγραντήρα.

Καθάρισμα

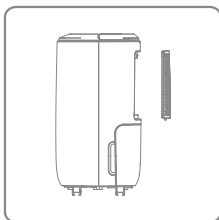
Όταν χρησιμοποιείται τακτικά, το εξωτερικό φίλτρο μπορεί να φράξει από σκόνη και σωματίδια. Επομένως, το φίλτρο πρέπει να καθαρίζεται τουλάχιστον κάθε δύο εβδομάδες. Ακολουθήστε τα παρακάτω βήματα:



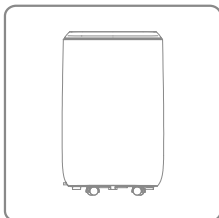
1. Απενεργοποιήστε τη συσκευή και αποσυνδέστε το φως από την πρίζα πριν το καθάρισμα.



2. Καθαρίστε το περίβλημα με μαλακό, στεγνό πανί. Εάν η συσκευή είναι πολύ βρώμικη, χρησιμοποιήστε ένα ήπιο καθαριστικό. Σκουπίστε τον αφυγραντήρα με ένα ελαφρώς υγρό πανί. Μην ψεκάσετε ποτέ τη συσκευή με νερό.



3. Αφαιρέστε το εξωτερικό φίλτρο και καθαρίστε το με ηλεκτρική σκούπα ή σαπουνάδα όχι πιο ζεστή από 40° C.



4. Ξεπλύνετε και στεγνώστε εντελώς το εξωτερικό φίλτρο πριν το τοποθετήσετε ξανά στη συσκευή.

Αποθήκευση

Εάν ο αφυγραντήρας δεν πρόκειται να χρησιμοποιηθεί για μεγάλο χρονικό διάστημα, ακολουθήστε τα παρακάτω βήματα:

1. Αποσυνδέστε το φιν από την πρίζα και αδειάστε τη δεξαμενή. Αφήστε τη δεξαμενή και τον αφυγραντήρα να στεγνώσουν εντελώς, αυτό μπορεί να διαρκέσει μερικές ημέρες.
2. Καθαρίστε το φίλτρο αέρα.
3. Ελέγξτε τον αφυγραντήρα ότι είναι σε άριστη κατάσταση, ώστε να διασφαλίσετε την ασφαλή χρήση του μετά από μεγάλο χρονικό διάστημα αποθήκευσης.
4. Συσκευάστε τη συσκευή με την κατάλληλη συσκευασία.
5. Αποθηκεύστε τον αφυγραντήρα σε χώρο όπου δεν υπάρχει σκόνη και δεν υπάρχει άμεση ηλιακή ακτινοβολία, κατά προτίμηση καλυμμένο με φύλλο πλαστικού.

Εμφάνιση κωδικών σφάλματος

Επικοινωνήστε με τον τοπικό διανομέα, εάν εμφανιστεί οποιοσδήποτε από τους παρακάτω κωδικούς σφάλματος.

Εμφανιζόμενος κωδικός	E1	E2	L3	L4
Σφάλμα	Σφάλμα αισθητήρα θερμοκρασίας	Σφάλμα αισθητήρα υγρασίας	Πολύ υψηλή θερμοκρασία αέρα >42°C	Πολύ χαμηλή θερμοκρασία αέρα <0°C
Ένδειξη	Αναβοσβήνει κάθε 30 δευτερόλεπτα	Αναβοσβήνει κάθε 30 δευτερόλεπτα	Αναβοσβήνει αργά το L3	Αναβοσβήνει αργά το L3
Τι συμβαίνει	Το μηχάνημα λειτουργεί κανονικά	Το μηχάνημα λειτουργεί κανονικά αλλά δεν ρυθμίζεται η θερμοκρασία	Ο συμπιεστής σταματά, ο ανεμιστήρας είναι σε χαμηλή ταχύτητα, σε 10 λεπτά αν η θερμοκρασία μειωθεί κάτω από 40°C, το μηχάνημα λειτουργεί κανονικά	Ο συμπιεστής σταματά, ο ανεμιστήρας είναι σε χαμηλή ταχύτητα, σε 10 λεπτά αν η θερμοκρασία αυξηθεί πάνω από 2°C, το μηχάνημα λειτουργεί κανονικά

Προφυλάξεις ασφαλείας κατά το σέρβις

Ακολουθήστε αυτές τις προειδοποιήσεις για τις ενέργειες που πρέπει να κάνετε κατά το σέρβις ενός αφυγραντήρα με R290.

Έλεγχος στην περιοχή

Πριν από την έναρξη εργασιών σε συστήματα που περιέχουν εύφλεκτα ψυκτικά μέσα, απαιτούνται έλεγχοι ασφαλείας για να διασφαλιστεί η ελαχιστοποίηση του κινδύνου ανάφλεξης. Για την επισκευή του ψυκτικού συστήματος, πρέπει να τηρούνται οι ακόλουθες προφυλάξεις πριν από τη διεξαγωγή εργασιών στο σύστημα.

Διαδικασία εργασίας

Οι εργασίες πρέπει να εκτελούνται με ελεγχόμενη διαδικασία ώστε να ελαχιστοποιείται ο κίνδυνος παρουσίας εύφλεκτου αερίου ή ατμού κατά τη διάρκεια της εργασίας.

Γενική περιοχή εργασίας

Όλο το προσωπικό συντήρησης και κάθε άλλο προσωπικό που εργάζεται στην τοπική περιοχή πρέπει να λαμβάνει οδηγίες σχετικά με τη φύση των εργασιών που εκτελούνται. Πρέπει να αποφεύγεται η εργασία σε περιορισμένους χώρους. Η περιοχή γύρω από τον χώρο εργασίας πρέπει να διαχωριστεί. Βεβαιωθείτε ότι οι συνθήκες εντός της περιοχής είναι ασφαλείς μετά τον έλεγχο των εύφλεκτων υλικών.

Έλεγχος για παρουσία ψυκτικού μέσου

Ο χώρος ελέγχεται με κατάλληλο ανιχνευτή ψυκτικού μέσου πριν και κατά τη διάρκεια των εργασιών, ώστε να εξασφαλίζεται ότι ο τεχνικός είναι ενήμερος για δυνητικά εύφλεκτες ατμόσφαιρες. Βεβαιωθείτε ότι ο εξοπλισμός ανίχνευσης διαρροών που χρησιμοποιείται είναι κατάλληλος για χρήση με εύφλεκτα ψυκτικά μέσα, δηλαδή χωρίς σπινθηρισμούς, επαρκώς σφραγισμένους ή εγγενώς ασφαλήs.

Παρουσία πυροσβεστήρα

Εάν πρόκειται να εκτελεστούν οποιοσδήποτε εργασίες εν θερμώ στον ψυκτικό εξοπλισμό ή σε οποιοδήποτε συναφές εξάρτημα, πρέπει να υπάρχει διαθέσιμος κατάλληλος εξοπλισμός πυρόσβεσης. Πρέπει να έχετε έναν πυροσβεστήρα ξηράς κόνεως ή CO₂ δίπλα στην περιοχή φόρτισης.

Δεν υπάρχουν πηγές ανάφλεξης

Κανένα άτομο που εκτελεί εργασίες σε ψυκτικό σύστημα, όπως η έκθεση σε σωλήνα που περιέχει ή περιείχε εύφλεκτο ψυκτικό μέσο, δεν πρέπει να χρησιμοποιεί πηγές ανάφλεξης με τρόπο που να μπορεί να οδηγήσει σε κίνδυνο έκρηξης ή ρύπανσης. Όλες οι πιθανές πηγές ανάφλεξης, συμπεριλαμβανομένου του καπνίσματος τσιγάρων, θα πρέπει να διατηρούνται αρκετά μακριά από τον χώρο εγκατάστασης, επισκευής, αφαίρεσης και απόρριψης, όταν μπορεί να απελευθερωθεί εύφλεκτο ψυκτικό μέσο στον περιβάλλοντα χώρο. Πριν από την εκτέλεση εργασιών, η περιοχή γύρω από τον εξοπλισμό πρέπει να επιθεωρείται για να διασφαλίζεται ότι δεν υπάρχουν εύφλεκτοι κίνδυνοι ή κίνδυνοι ανάφλεξης. Πρέπει να υπάρχουν πινακίδες "Απαγορεύεται το κάπνισμα".

Αεριζόμενη περιοχή

Βεβαιωθείτε ότι η περιοχή είναι ανοικτή ή ότι αερίζεται επαρκώς πριν από το άνοιγμα του συστήματος ή την εκτέλεση εργασιών εν θερμώ. Ο αερισμός εξακολουθεί να ισχύει για όλη την περίοδο κατά την οποία εκτελείται η εργασία. Ο αερισμός θα πρέπει να διασκορπίζει με ασφάλεια το ψυκτικό μέσο που έχει απελευθερωθεί και κατά προτίμηση να το απομακρύνει εξωτερικά στην ατμόσφαιρα.

Προφυλάξεις ασφαλείας κατά το σέρβις

Έλεγχοι στον ψυκτικό εξοπλισμό

Σε περίπτωση αλλαγής ηλεκτρικών εξαρτημάτων, αυτά πρέπει να είναι κατάλληλα για τον σκοπό που προορίζονται και να έχουν τις σωστές προδιαγραφές. Πρέπει πάντα να τηρούνται οι οδηγίες συντήρησης και σέρβις του κατασκευαστή. Σε περίπτωση αμφιβολίας, συμβουλευτείτε το τμήμα τεχνικής υποστήριξης του κατασκευαστή.

Οι ακόλουθοι έλεγχοι πρέπει να εφαρμόζονται σε εγκαταστάσεις που χρησιμοποιούν εύφλεκτα ψυκτικά μέσα:

- Η ποσότητα πλήρωσης είναι σύμφωνη με το μέγεθος του χώρου όπου είναι εγκατεστημένα τα εξαρτήματα που περιέχουν ψυκτικό μέσο.
- Τα μηχανήματα και οι έξοδοι αερισμού λειτουργούν επαρκώς και δεν παρεμποδίζονται.
- Εάν χρησιμοποιείται κύκλωμα έμμεσης ψύξης, το δευτερεύον κύκλωμα πρέπει να ελέγχεται για την παρουσία ψυκτικού μέσου.
- Η σήμανση του εξοπλισμού εξακολουθεί να είναι ορατή και ευανάγνωστη. Οι σημάνσεις και οι πινακίδες που είναι δυσανάγνωστες πρέπει να διορθώνονται.
- Ο σωλήνας και τα εξαρτήματα ψύξης τοποθετούνται σε θέση όπου είναι απίθανο να εκτεθούν σε οποιαδήποτε ουσία που μπορεί να διαβρώσει τα εξαρτήματα που περιέχουν ψυκτικό μέσο, εκτός εάν τα εξαρτήματα είναι κατασκευασμένα από υλικά τα οποία είναι εγγενώς ανθεκτικά στη διάβρωση ή προστατεύονται κατάλληλα από τη διάβρωση.

Έλεγχοι σε ηλεκτρικές συσκευές

Η επισκευή και η συντήρηση των ηλεκτρικών εξαρτημάτων πρέπει να περιλαμβάνει αρχικούς ελέγχους ασφαλείας και διαδικασίες επιθεώρησης των εξαρτημάτων. Εάν υπάρχει βλάβη που θα μπορούσε να θέσει σε κίνδυνο την ασφάλεια, τότε δεν πρέπει να συνδεθεί στο κύκλωμα ηλεκτρική παροχή έως ότου η βλάβη έχει αντιμετωπιστεί ικανοποιητικά. Εάν η βλάβη δεν μπορεί να διορθωθεί αμέσως, αλλά είναι απαραίτητο να συνεχιστεί η λειτουργία της μονάδας, πρέπει να χρησιμοποιηθεί κατάλληλη προσωρινή λύση. Αυτό θα αναφέρεται στον ιδιοκτήτη του εξοπλισμού, ώστε να ενημερώνονται όλα τα μέρη.

Οι αρχικοί έλεγχοι ασφαλείας πρέπει να περιλαμβάνουν τα εξής:

- Ότι οι πυκνωτές είναι εκφορτισμένοι. Αυτό πρέπει να γίνεται με ασφαλή τρόπο ώστε να αποφεύγεται η πιθανότητα σπινθηρισμού.
- Ότι δεν υπάρχουν εκτεθειμένα ηλεκτροφόρα ηλεκτρικά εξαρτήματα και καλωδιώσεις κατά τη φόρτιση, την ανάκτηση ή την εκκένωση του συστήματος.
- Ότι υπάρχει ηλεκτρική συνέχεια στη σύνδεση γείωσης.

Απαγορεύεται αυστηρά η απελευθέρωση του ψυκτικού μέσου στην ατμόσφαιρα!

Αντιμετώπιση προβλημάτων

Πριν επικοινωνήσετε με την τεχνική υποστήριξη, ελέγξτε τα παρακάτω.

ΠΡΟΒΛΗΜΑ	ΠΙΘΑΝΗ ΑΙΤΙΑ	ΛΥΣΗ
Η συσκευή δεν λειτουργεί	Δεν έχει συνδεθεί στο ρεύμα	Συνδέστε το φως στην πρίζα
	Το δοχείο νερού είναι γεμάτο	Αδειάστε το δοχείο
	Το δοχείο δεν έχει τοποθετηθεί σωστά στη θέση του	Αντικαταστήστε το δοχείο
Πολύ χαμηλή δυνατότητα αφαίρεσης της υγρασίας	Πολύ σύντομη λειτουργία	Κάντε υπομονή και περιμένετε λίγο
	Η θερμοκρασία περιβάλλοντος ή η υγρασία είναι πολύ χαμηλή	Είναι φυσιολογικό η συσκευή να μην κάνει αφύγρανση σε αυτές οι συνθήκες
Η συσκευή λειτουργεί, αλλά μειώνει τη σχετική υγρασία ανεπαρκώς	Το δωμάτιο είναι πολύ μεγάλο	Συνιστούμε τη χρήση αφυγραντήρα με μεγαλύτερη δυναμικότητα
	Υπερβολικός εξαερισμός	Μειώστε τον εξαερισμό (π.χ. κλείστε τα παράθυρα και τις πόρτες)
	Φραγμένο φίλτρο αέρα	Καθαρίστε το φίλτρο αέρα
	Η ρυθμισμένη υγρασία είναι υψηλότερη από την υγρασία περιβάλλοντος	Ρυθμίστε την υγρασία χαμηλότερα από την υγρασία περιβάλλοντος
Ο αφυγραντήρας φυσάει ζεστό αέρα	Ο ξηρός αέρας περνά από τα πηνία θέρμανσης πριν από την έξοδο στο δωμάτιο ως μέρος της διαδικασίας αφύγρανσης	Αυτό είναι φυσιολογικό, ο αφυγραντήρας δεν είναι κλιματιστικό
Η οθόνη δεν δείχνει το σημείο ρύθμισης της υγρασίας	Η οθόνη δείχνει τη σχετική υγρασία όχι τη ρυθμισμένη σχετική υγρασία στόχο	Πατήστε το κουμπί ελέγχου υγρασίας μία φορά για να δείτε τη σχετική υγρασία στόχο
Νερό στο δάπεδο	Υπάρχει νερό στο δοχείο, και η συσκευή κλυδωνίζεται πολύ κατά τη μετακίνηση	Να προσέχετε κατά τη μετακίνηση του δοχείου
Ο αφυγραντήρας κάνει θόρυβο	Το φίλτρο αέρα είναι φραγμένο ή η συσκευή βρίσκεται σε μη επίπεδη επιφάνεια	Καθαρίστε το φίλτρο ή τοποθετήστε τη συσκευή σε επίπεδη επιφάνεια

Οδηγός λειτουργίας έξυπνης σύνδεσης

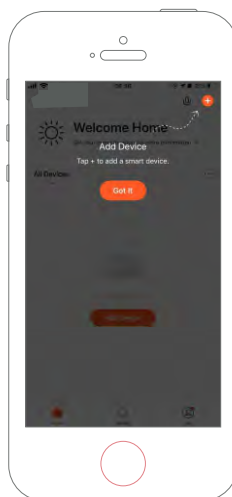
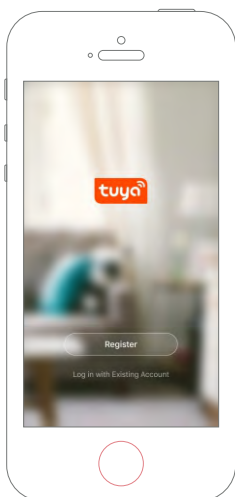
Εφαρμογή σύνδεσης συσκευής

Κάντε αναζήτηση σε μια πλατφόρμα εφαρμογών για "TuyaSmart" ή σαρώστε τον παρακάτω κωδικό QR για να κατεβάσετε την εφαρμογή.



• 1ο βήμα

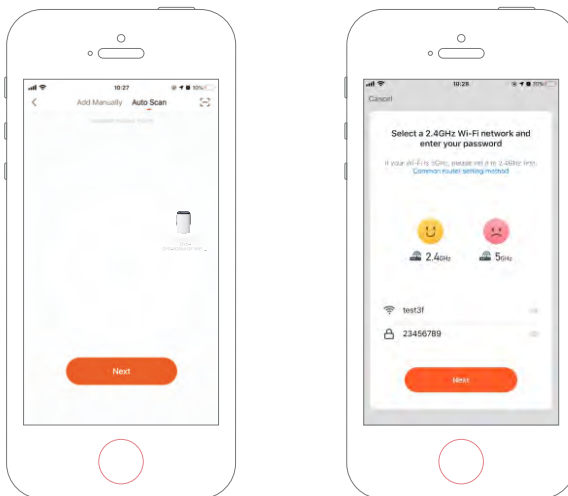
Βεβαιωθείτε ότι το τηλέφωνο είναι συνδεδεμένο στο WI-FI στο σπίτι, ενεργοποιήστε τη συσκευή Bluetooth και πατήστε στο + στην επάνω δεξιά γωνία της αρχικής σελίδας για να προσθέσετε τη συσκευή.



Οδηγός λειτουργίας έξυπνης σύνδεσης

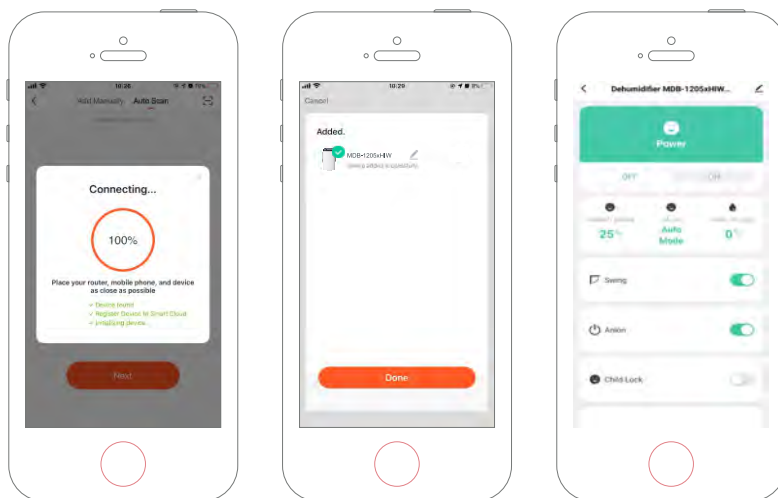
• 2ο βήμα

Ακολουθήστε τον οδηγό για να επιλέξετε τη συσκευή που θέλετε να διαμορφώσετε και, στη συνέχεια, πληκτρολογήστε τον κωδικό πρόσβασης WiFi.



• 3ο βήμα

Ολοκληρώστε τη σύνδεση για να ρυθμίσετε τον αφυγραντήρα με την εφαρμογή.

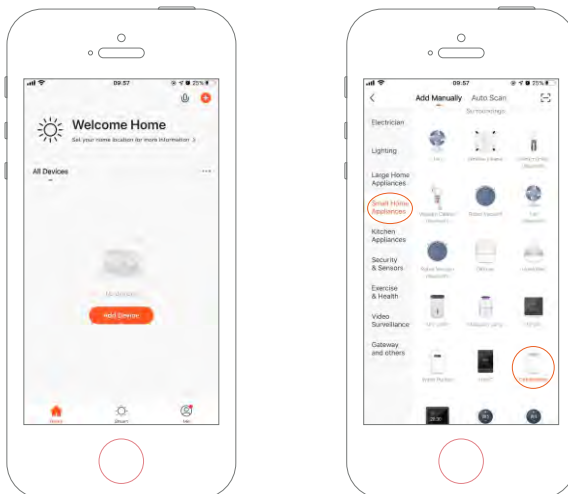


Οδηγός λειτουργίας έξυπνης σύνδεσης

Χειροκίνητη προσθήκη συσκευής

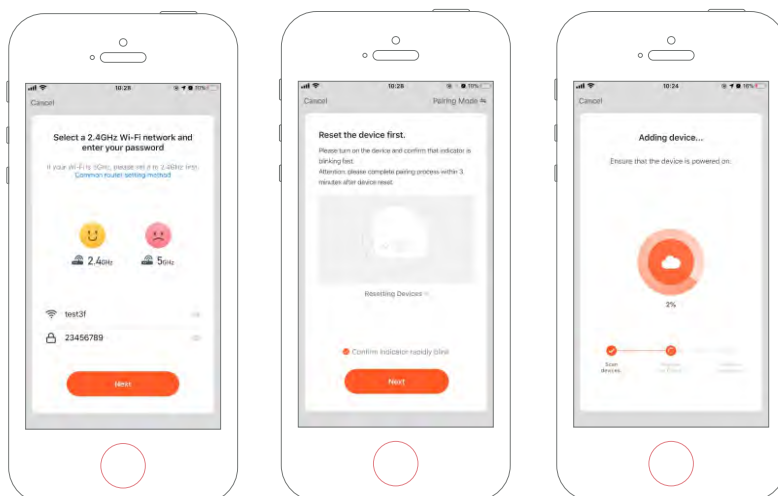
• 1ο βήμα

Πατήστε "Add Device" (Προσθήκη συσκευής) στην αρχική σελίδα ή το + στην επάνω δεξιά γωνία για να μεταβείτε στη σελίδα "Add Device" (Προσθήκη συσκευής).



• 2ο βήμα

Βεβαιωθείτε ότι η ένδειξη αναβοσβήνει γρήγορα και πληκτρολογήστε τον κωδικό πρόσβασης για το WiFi.

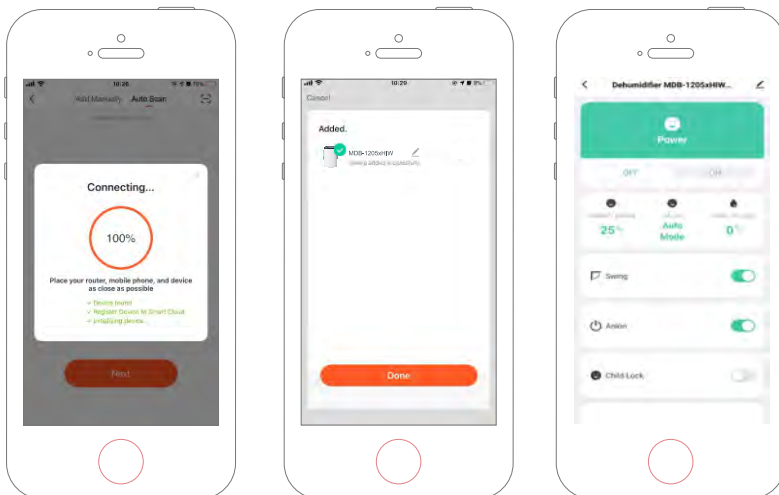


Οδηγός λειτουργίας έξυπνης σύνδεσης

Μη αυτόματη προσθήκη συσκευής

• 3ο βήμα

Ολοκληρώστε τη σύνδεση για να ρυθμίσετε τον αφυγραντήρα με την εφαρμογή.



Τεχνικά χαρακτηριστικά

Αρ. μοντέλου:	MDB-12050HIW
Ημερήσια αφύγρανση:	12L/Day(30°C RH80%)
	7.5 L/Day(26.7°C RH60%)
Ονομαστική τάση:	AC 220-240V
Ονομαστική συχνότητα:	50 Hz
Μέγ. είσοδος τροφοδοσίας	235W
Ονομαστική ισχύς εισόδου:	165W
Χωρητικότητα δοχείου νερού:	2.6l
Όγκος αέρα:	90m ³ /h
Επίπεδο θορύβου (Χαμ/Υψ):	36 / 40 dB(A)
Ψυκτικό μέσο :	R290/45g
Καθαρό βάρος:	10.7kgs
Πίεση αναρρόφησης:	1.0MPa
Πίεση εκτόνωσης:	2.5MPa

ΣΗΜΕΙΩΣΗ ΓΙΑ ΤΗΝ ΑΝΑΚΥΚΛΩΣΗ



Το προϊόν που αγοράσατε έχει σχεδιαστεί και κατασκευαστεί με υλικά υψηλών προδιαγραφών και εξαρτήματα που μπορούν να ανακυκλωθούν και να ξαναχρησιμοποιηθούν. Το σύμβολο υποδεικνύει ότι οι ηλεκτρικές και ηλεκτρονικές συσκευές, στο τέλος της ζωής τους, Θα πρέπει να μεταφέρονται σε ειδικούς χώρους απορριμμάτων, ξεχωριστά από τα σκουπίδια του σπιτιού σας.

Παρακαλούμε, ρωτήστε τον τοπικό σας δήμο για τον χώρο απόρριψης ηλεκτρικών και ηλεκτρονικών συσκευών ή για τοποθεσία απόρριψης συσκευών προς ανακύκλωση. Στις χώρες της Ευρωπαϊκής Ένωσης, υπάρχουν σημεία συγκέντρωσης χρησιμοποιημένων ηλεκτρικών και ηλεκτρονικών συσκευών.

Παρακαλούμε, βοηθήστε μας να προστατέψουμε το περιβάλλον που ζούμε!

ΔΗΛΩΣΗ ΣΥΜΜΟΡΦΩΣΗΣ

Με την παρούσα, δηλώνουμε ότι η παρούσα συσκευή συμμορφώνεται προς τις ουσιαστικές απαιτήσεις και τις λοιπές διατάξεις των παρακάτω οδηγιών:

EMC Directive: 14 / 30 / EU

Low Voltage Directive: 14/ 35 /EU

RED Directive 14/53/EU

RoHS Directive 11/65/EU & 15/863/EU

όπως τροποποιήθηκε από το CE-marking Directive 93/68/EEC



Αντίγραφο της Δήλωσης Συμμόρφωσης υπάρχει στο www.morris.gr



Αποκλειστικός Εισαγωγέας
Αμοιρίδης - Σαββίδης Α.Ε.
17ης Νοεμβρίου 87Α
ΤΚ 55535 - Πυλαία
Τ: 2310 944944