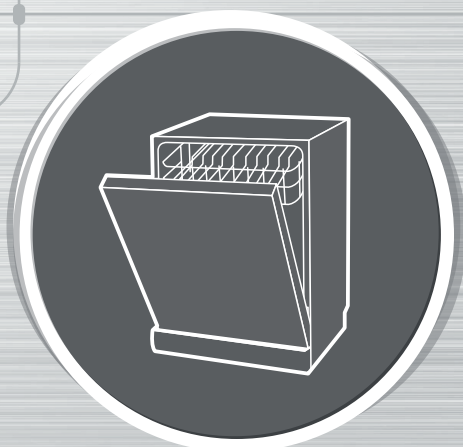




MORRIS

FSI-60148



ΕΓΧΕΙΡΙΔΙΟ ΧΡΗΣΗΣ

ΠΛΥΝΤΗΡΙΟ ΠΙΑΤΩΝ

ΕΛΕΥΘΕΡΗΣ ΤΟΠΟΘΕΤΗΣΗΣ

ΜΕΡΟΣ 1ο: Γενική έκδοση

Διαβάστε προσεκτικά τις Οδηγίες Χρήσης πριν χρησιμοποιήσετε τη συσκευή

ΠΕΡΙΕΧΟΜΕΝΑ

01	03	ΠΛΗΡΟΦΟΡΙΕΣ ΑΣΦΑΛΕΙΑΣ
02	08	ΕΠΙΣΚΟΠΗΣΗ ΠΡΟΪΟΝΤΟΣ
03	09	ΧΡΗΣΗ ΤΗΣ ΣΥΣΚΕΥΗΣ
	09	Γεμίζοντας με αλάτι τον αποσκληρυντή
	11	Συμβουλές για την χρήση των καλαθιών
04	13	ΦΡΟΝΤΙΔΑ ΚΑΙ ΚΑΘΑΡΙΣΜΟΣ
	13	Εξωτερική φροντίδα
	13	Εσωτερική φροντίδα
	16	Φροντίδα της συσκευής
05	17	ΟΔΗΓΙΕΣ ΕΓΚΑΤΑΣΤΑΣΗΣ
	17	Σύνδεση στο ρεύμα
	18	Παροχή νερού και αποστράγγιση
	19	Παροχή νερού και αποστράγγιση
	20	Θέση της συσκευής
	20	Ελεύθερη τοποθέτηση
21	Ενσωματωμένη τοποθέτηση (για το εντοιχιζόμενο μοντέλο)	
06	26	ΑΝΤΙΜΕΤΩΠΙΣΗ ΠΡΟΒΛΗΜΑΤΩΝ
07	30	ΓΕΜΙΣΜΑ ΚΑΛΑΘΙΟΥ ΣΥΜΦΩΝΑ

ΣΗΜΕΙΩΣΗ:

- Το κεφάλαιο Αντιμετώπιση προβλημάτων θα σας βοηθήσει να λύσετε κάποια προβλήματα μόνοι σας.
- Αν δε μπορείτε να λύσετε το πρόβλημα μόνοι σας, καλέστε κάποιον τεχνικό για εξειδικευμένη βοήθεια.
- Ο κατασκευαστής με βάση την πολιτική διαρκούς αναβάθμισης των προϊόντων, μπορεί να προβεί σε αλλαγές στο προϊόν χωρίς πρότερη προειδοποίηση.
- Αν το παρόν εγχειρίδιο χαθεί ή απαιτεί αναβάθμιση μπορείτε να το ζητήσετε από τον κατασκευαστή.

|| ΠΛΗΡΟΦΟΡΙΕΣ ΑΣΦΑΛΕΙΑΣ

⚠ ΠΡΟΕΙΔΟΠΟΙΗΣΗ

Όταν χρησιμοποιείτε το προϊόν, ακολουθήστε τις παρακάτω οδηγίες

- Η εγκατάσταση και επισκευή μπορεί να γίνει μόνο από εξουσιοδοτημένο τεχνικό.
- Η συσκευή προορίζεται για οικιακή χρήση και παρόμοιες εφαρμογές όπως:
 - Κουζίνες προσωπικού σε καταστήματα, γραφεία και άλλα εργασιακά περιβάλλοντα,
 - Αγροικίες
 - Από πελάτες σε ξενοδοχεία, μοτέλ και άλλα περιβάλλοντα οικιακού τύπου.
 - Περιβάλλοντα τύπου πανσιόν με ύπνο και πρόγευμα.
- Αυτή η συσκευή μπορεί να χρησιμοποιηθεί από παιδιά ηλικίας από 8 ετών και άνω και άτομα με μειωμένες φυσικές, αισθητικές ή διανοητικές ικανότητες ή έλλειψη εμπειρίας και γνώσης, εάν έχουν επίβλεψη ή οδηγίες σχετικά με τη χρήση της συσκευής με ασφαλή τρόπο και κατανοούν τους εμπλεκόμενους κινδύνους.
- Τα παιδιά δεν πρέπει να παίζουν με τη συσκευή. Ο καθαρισμός και η συντήρηση από το χρήστη δεν πρέπει να πραγματοποιείται από παιδιά χωρίς επίβλεψη.
(Πρότυπο EN60335-1)
Αυτή η συσκευή δεν προορίζεται για χρήση από άτομα (συμπεριλαμβανομένων των παιδιών) με μειωμένες

σωματικές, αισθητηριακές ή διανοητικές ικανότητες ή έλλειψη εμπειρίας και γνώσης, εκτός εάν έχουν επίβλεψη ή οδηγίες σχετικές με τη χρήση της συσκευής από άτομο υπεύθυνο για την ασφάλεια τους. (Πρότυπο IEC60335-1)

- Αυτή η συσκευή προορίζεται αποκλειστικά για χρήση σε εσωτερικό χώρο.
- Για να προστατευτείτε από τον κίνδυνο της ηλεκτροπληξίας, μη βυθίζετε ποτέ τη συσκευή, το καλώδιο ή το φις σε νερό ή σε άλλο υγρό.
- Η συσκευή πρέπει να αποσυνδέεται από την πρίζα πριν από τον καθαρισμό και τη συντήρησή της.
- Για να καθαρίσετε τη συσκευή, χρησιμοποιήστε ένα μαλακό πανί ελαφρά βρεγμένο με ήπιο διάλυμα σαπουνιού και έπειτα χρησιμοποιήστε ένα στεγνό πανί για να την σκουπίσετε.



ΟΔΗΓΙΕΣ ΓΙΑ ΤΗ ΓΕΙΩΣΗ

- Η συσκευή πρέπει να είναι γειωμένη. Σε περίπτωση δυσλειτουργίας ή διακοπής της λειτουργίας από βλάβη, η γείωση μειώνει τον κίνδυνο ηλεκτροπληξίας, παρέχοντας μια δίοδο ελάχιστης αντίστασης για το ηλεκτρικό ρεύμα.
- Η συσκευή είναι εξοπλισμένη με καλώδιο που διαθέτει αγωγό γείωσης εξοπλισμού και φις γείωσης.
- Το φις πρέπει να συνδέεται σε κατάλληλο ρευματοδότη που είναι εγκατεστημένος και γειωμένος σύμφωνα με όλους τους τοπικούς κώδικες και οδηγίες.
- Η λανθασμένη σύνδεση του αγωγού γείωσης της συσκευής ενδέχεται να προκαλέσει κίνδυνο ηλεκτροπληξίας.
- Εάν έχετε αμφιβολία ότι η συσκευή είναι σωστά γειωμένη, συμβουλευτείτε εξειδικευμένο τεχνικό.

- Μην τροποποιείτε το φινι που παρέχεται με τη συσκευή, εάν δεν είναι κατάλληλο για το ρευματοδότη.
- Αναθέστε σε ηλεκτρολόγο την εγκατάσταση κατάλληλου ρευματοδότη.
- Μη χρησιμοποιείτε βίαια τη συσκευή, μην κάθεστε επάνω της και μη στηρίζετε στην πόρτα ή στο ράφι του πλυντηρίου.
- Μη χρησιμοποιείτε το πλυντήριο αν δεν είναι όλα τα καλύμματα στη θέση τους.
- Ανοίξτε πολύ προσεκτικά την πόρτα όταν το πλυντήριο λειτουργεί, επειδή υπάρχει κίνδυνος διαρροής νερού.
- Μην τοποθετείτε βαριά αντικείμενα και μη στηρίζετε στην πόρτα όταν είναι ανοιχτή. Ενδέχεται να αναποδογυρίσει η συσκευή.
- Όταν βάζετε σκεύη για πλύσιμο:
 - 1) Τοποθετήστε τα αιχμηρά αντικείμενα με τέτοιο τρόπο ώστε να μην υπάρχει κίνδυνος να προκαλέσουν ζημιά στα λάστιχα της πόρτας.
 - 2) Προειδοποίηση: Τα μαχαίρια και άλλα αιχμηρά αντικείμενα πρέπει να τοποθετούνται στο καλάθι με την αιχμή προς τα κάτω ή σε οριζόντια θέση.

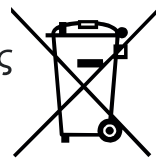
Κάποια απορρυπαντικά πλυντηρίου είναι ιδιαίτερα αλκαλικά. Μπορεί να είναι ιδιαίτερα επικίνδυνα σε περίπτωση κατάποσης. Αποφύγετε την επαφή με τα μάτια και κρατήστε τα παιδιά μακριά από το πλυντήριο πιάτων όταν η πόρτα είναι ανοιχτή

- Ελέγξτε ότι η υποδοχή απορρυπαντικού είναι άδεια μετά την ολοκλήρωση του κύκλου πλύσης.

- Μην πλένετε πλαστικά παρά μόνο αν έχουν σήμανση ότι είναι ασφαλή για πλύσιμο σε πλυντήριο πιάτων.
- Για πλαστικά που δεν έχουν τέτοια σήμανση, ελέγξτε τις οδηγίες του κατασκευαστή.
- Χρησιμοποιείτε απορρυπαντικά και λαμπруντικά που σχεδιάστηκαν για αυτόματα πλυντήρια.
- Μη χρησιμοποιείτε ποτέ σαπούνι, απορρυπαντικά πλυντηρίου ρούχων ή για πλύσιμο στο χέρι στο πλυντήριο πιάτων.
- Θα πρέπει να υπάρχει εποπτεία ώστε τα παιδιά να μην παίζουν με τη συσκευή.
- Η πόρτα δεν πρέπει να μένει ανοιχτή για να μη σκοντάψει κάποιος επάνω της.
- Αν το καλώδιο ρεύματος πάθει ζημιά, πρέπει να αντικαθίσταται από τον κατασκευαστή ή τον τεχνικό αντιπρόσωπό του ή από άλλο εξειδικευμένο άτομο για να αποφεύγονται οι κίνδυνοι.
- Κατά την εγκατάσταση, το καλώδιο ρεύματος δεν πρέπει να λυγίζεται ή να πιέζεται υπερβολικά.
- Μην παίζετε με τα χειριστήρια.
- Η συσκευή πρέπει να συνδέεται με το νερό με καινούργιους σωλήνες και δεν πρέπει να ξαναχρησιμοποιούνται παλιοί σωλήνες.
- Για εξοικονόμηση ενέργειας, σε κατάσταση αναμονής, η συσκευή απενεργοποιείται αυτόματα μετά από 30 λεπτά χωρίς λειτουργία.
- Ο μέγιστος αριθμός σερβίσιων που μπορούν να πλυθούν είναι 14.
- Η μέγιστη επιτρεπόμενη πίεση νερού εισόδου είναι 1Μρα.
- Η ελάχιστη επιτρεπόμενη πίεση νερού εισόδου είναι 0,04Μρα.

Απόρριψη

- Απορρίψτε κατάλληλα όλα τα υλικά συσκευασίας του πλυντηρίου πιάτων.
- Όλα τα υλικά συσκευασίας είναι ανακυκλώσιμα.



! ΠΡΟΕΙΔΟΠΟΙΗΣΗ

- Τα υλικά συσκευασίας μπορούν να αποτελέσουν κίνδυνο για τα παιδιά!
- Για να απορρίψετε τη συσκευασία και τη συσκευή απευθυνθείτε σε κέντρο ανακύκλωσης. Για το σκοπό αυτό, κόψτε το καλώδιο τροφοδοσίας και αχρηστεύστε το άνοιγμα της πόρτας.
- Η συσκευασία από χαρτόνι κατασκευάζεται από πλήρως ανακυκλώσιμο υλικό και πρέπει να απορρίπτεται στα σημεία συλλογής χαρτιών για ανακύκλωση.
- Η εξασφάλιση της σωστής απόρριψης του προϊόντος, βοηθά στο να προστατεύεται το περιβάλλον και η υγεία από πιθανές αρνητικές συνέπειες που θα προκαλούσε ο ακατάλληλος χειρισμός των άχρηστων υλικών αυτού του προϊόντος.
- Για περισσότερες πληροφορίες σχετικά με την ανακύκλωση αυτού του προϊόντος, επικοινωνήστε με τη δημοτική αρχή και την υπηρεσία ανακύκλωσης της περιοχής σας.

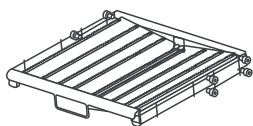
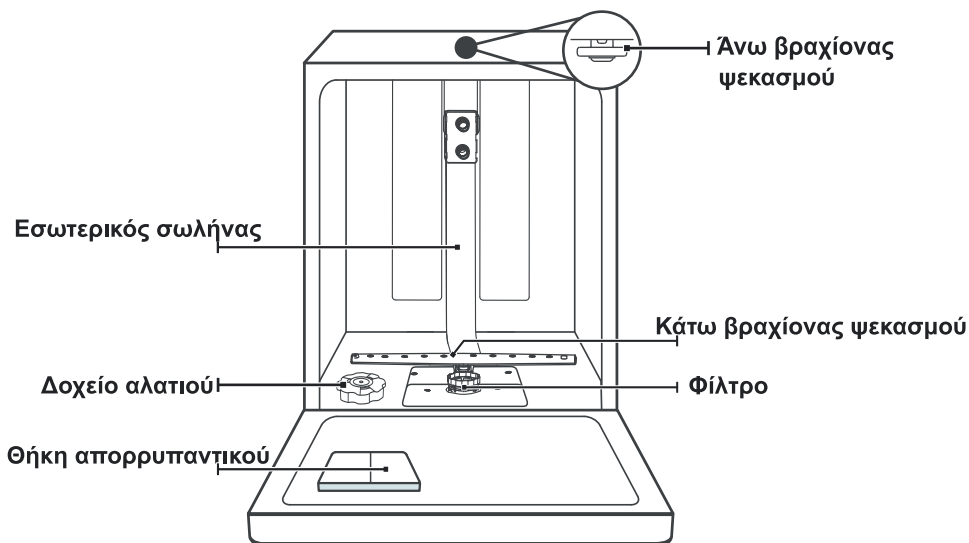
ΑΠΟΡΡΙΨΗ: Μην απορρίπτετε το προϊόν στα απλά οικιακά απορρίμματα.

Απαιτείται χωριστή απόρριψη για ειδικό χειρισμό.

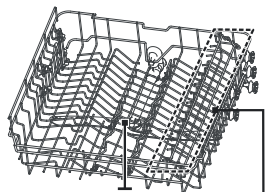
ΕΠΙΣΚΟΠΗΣΗ ΠΡΟΙΟΝΤΟΣ

❶ ΣΗΜΑΝΤΙΚΟ:

Για την καλύτερη χρήση και τα βέλτιστα αποτελέσματα διαβάστε τις οδηγίες λειτουργίας πριν από την πρώτη χρήση της συσκευής.

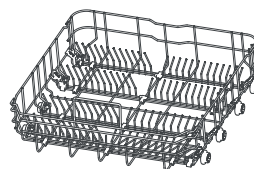


Θήκη για μαχαιροπήρουνα



Ανω βραχίονας ψεκασμού

Άνω καλάθι



Κάτω καλάθι

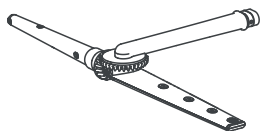
Ράφι για φλυτζάνια

ΣΗΜΕΙΩΣΗ:

Οι φωτογραφίες είναι ενδεικτικές. Το πραγματικό προϊόν υπερισχύει.

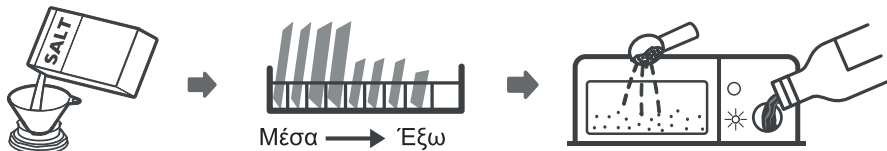
Σύστημα ψεκασμού 360°

Ο πρωτοποριακός / καινοτόμος βραχίονας ψεκασμού χρησιμοποιεί δύο ξεχωριστούς περιστρεφόμενους άξονες για τη μεγιστοποίηση ψεκασμού σε όλες τις γωνίες του πλυντηρίου πιάτων, διασφαλίζοντας την εξαιρετική καθαριότητα του κάθε αντικειμένου.



ΧΡΗΣΗ ΤΗΣ ΣΥΣΚΕΥΗΣ

Πριν χρησιμοποιήσετε τη συσκευή :



1. Τοποθέτηση του αποσκληρυντή νερού
2. Γέμισμα αλατιού στον αποσκληρυντή
3. Γεμίστε το καλάθι
4. Γεμίστε το δοχείο



Για να ρυθμίσετε τον αποσκληρυντή νερού, ελέγξτε την Ενότητα «Αποσκληρυντής νερού» στο παρόν εγχειρίδιο.

Γέμισμα αλατιού στον αποσκληρυντή

ΣΗΜΕΙΩΣΗ:

Αν το μοντέλο σας δε διαθέτει αποσκληρυντή νερού, μπορείτε να παραλείψετε αυτό το κεφάλαιο.

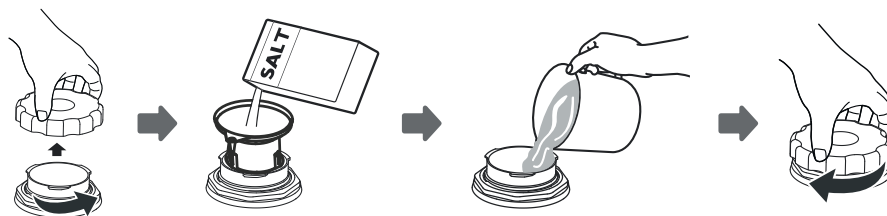
Χρησιμοποιείτε μόνο αλάτι που προορίζεται για πλυντήρια πιάτων

Το δοχείο αλατιού βρίσκεται κάτω από το καλάθι και η διαδικασία θα πρέπει να γίνεται όπως περιγράφεται παρακάτω:

ΠΡΟΕΙΔΟΠΟΙΗΣΗ

- Να χρησιμοποιείτε μόνον αλάτι ειδικά σχεδιασμένο για χρήση σε πλυντήρια πιάτων! Όλοι οι άλλοι τύποι αλατιού που δεν προορίζονται για χρήση σε πλυντήρια πιάτων, ειδικά το επιτραπέζιο αλάτι, θα φθείρουν τον αποσκληρυντή. Σε περίπτωση βλάβης που προκλήθηκε από χρήση ακατάλληλου αλατιού, ο κατασκευαστής δεν δίνει εγγύηση και δεν φέρει καμία ευθύνη για τη βλάβη που προκλήθηκε.
- Γεμίζετε με αλάτι αμέσως πριν από την έναρξη ενός πλήρους κύκλου πλύσης. Με αυτό τον τρόπο φεύγουν οι κόκκοι του αλατιού ή το αλμυρό νερό που έχει χυθεί, γιατί αν μείνει στο κάτω μέρος της συσκευής για κάποιο διάστημα, ενδέχεται να προκαλέσει διάβρωση.

Ακολουθήστε τα παρακάτω βήματα για να τοποθετήσετε αλάτι στο δοχείο:



1. Αφού αφαιρέσετε το καλάθι, ξεβιδώστε και αφαιρέστε το καπάκι της δεξαμενής αλατιού.
2. Τοποθετήστε το άκρο του χωνιού (παρέχεται) στην οπή και συμπληρώστε 1 κιλό ειδικού αλατιού.
3. Συμπληρώστε τη δεξαμενή αλατιού με νερό. Είναι φυσιολογικό μικρή ποσότητα νερού να χυθεί έξω από τη δεξαμενή αλατιού.
4. Αφού γεμίσετε τη δεξαμενή, σφίξτε το καπάκι στη θέση του.
5. Η ένδειξη στάθμης αλατιού, θα σβήσει αφού γεμίσετε τη δεξαμενή με αλάτι.
6. Αφού γεμίσετε τη δεξαμενή, τρέξτε ένα πρόγραμμα πλύσης (προτείνουμε κάποιο πρόγραμμα μικρής διάρκειας). Σε άλλη περίπτωση το σύστημα φίλτρου, η αντλία ή άλλα σημαντικά μέρη του πλυντηρίου μπορεί να καταστραφούν από αλμυρό νερό. Αυτή η περίπτωση δεν καλύπτεται από την εγγύηση της συσκευής.



ΣΗΜΕΙΩΣΗ:

1. Το δοχείο του αλατιού πρέπει να ξαναγεμίζει όταν ανάβει η προειδοποιητική ενδεικτική λυχνία για το αλάτι στον πίνακα ελέγχου. Παρόλο που το δοχείο αλατιού μπορεί να έχει γεμίσει, η ενδεικτική λυχνία ενδέχεται να μη σβήσει πριν διαλυθεί εντελώς το αλάτι, ανάλογα με το πόσο καλά διαλύεται το αλάτι. Εάν δεν υπάρχει προειδοποιητική ενδεικτική λυχνία για το αλάτι στον πίνακα ελέγχου (σε ορισμένα μοντέλα), μπορείτε να καταλαβαίνετε τότε χρειάζεται να γεμίσετε το δοχείο με αλάτι ανάλογα με τους κύκλους πλύσης που έχει κάνει η συσκευή.
2. Εάν έχει χυθεί αλάτι, εκτελέστε ένα πρόγραμμα μουσκέματος ή ταχείας πλύσης για να φύγει.

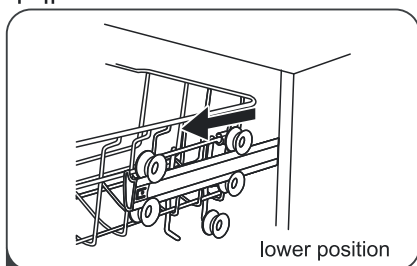
Συμβουλές χρήσης καλαθιού

Ρυθμίζοντας το επάνω καλάθι

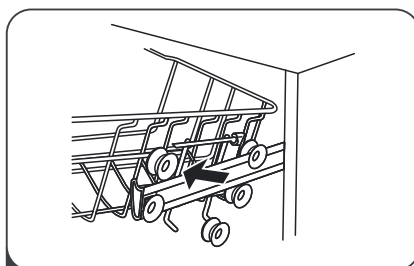
Τρόπος # 1:

Το ύψος του επάνω καλαθιού μπορεί να ρυθμιστεί εύκολα προκειμένου να τοποθετείτε ψηλότερα σκεύη στο επάνω ή και στο κάτω καλάθι.

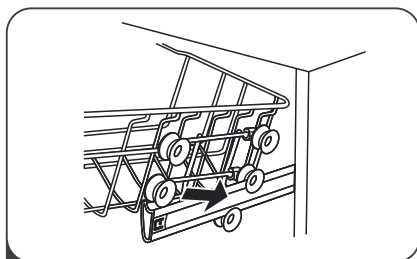
Για να ρυθμίσετε το ύψος του επάνω ραφιού ακολουθήστε τα παρακάτω βήματα:



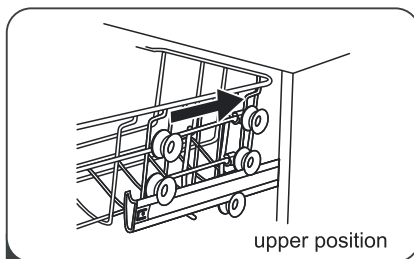
1 Τραβήξτε έξω το πάνω καλάθι.



2 Αφαιρέστε το από τη θέση του.

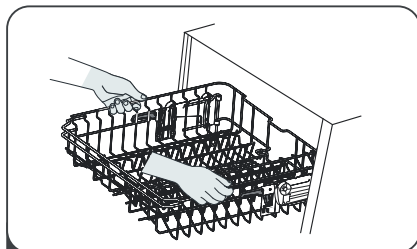


3 Τοποθετήστε πάλι το πάνω καλάθι στην ψηλότερη ή κατώτερη ράγα.

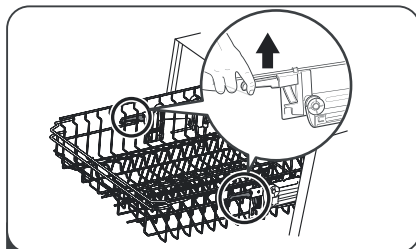


4 Πιέστε πίσω το πάνω καλάθι.

Τρόπος # 2:



1 Για να σηκώσετε το πάνω καλάθι, απλώς τραβήξτε το από το κέντρο των 2 πλευρών του ώσπου να κλειδώσει σε όρθια θέση. Δε χρειάζεται να σηκώσετε το χερούλι ρύθμισης.



2 Για να χαμηλώσετε το πάνω καλάθι, σηκώστε τα ρυθμιζόμενα χερούλια απ' όλες τις πλευρές μέχρι να βγει από τη θέση του, και τοποθετήστε το στη χαμηλότερη θέση.

Αναδιπλώνοντας τις ποτηροθήκες

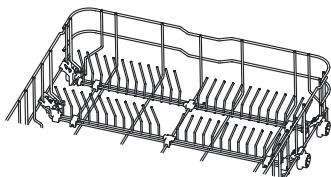
Για να κάνετε χώρο για ψηλότερα αντικείμενα, σηκώστε το καπάκι προς τα επάνω. Κατόπιν μπορείτε να τοποθετήσετε τα ψηλά ποτήρια πάνω του. Μπορείτε επίσης να το απομακρύνετε τελείως όταν δεν το χρησιμοποιείτε.



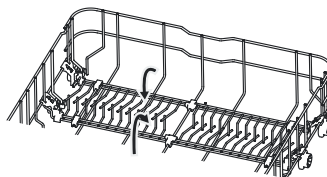
Αναδιπλώνοντας τα χωρίσματα από τις θήκες

Τα χωρίσματα του χαμηλού καλάθιού είναι για πιάτα και μια πιατέλα. Μπορείτε να τα κατεβάσετε για να κάνετε χώρο για μεγαλύτερα αντικείμενα.

ανασηκώστε προς τα επάνω



διπλώστε προς τα πίσω



ΦΡΟΝΤΙΔΑ & ΚΑΘΑΡΙΣΜΟΣ

Εξωτερική φροντίδα

Πόρτα και λάστιχο πόρτας

Καθαρίστε τακτικά το λάστιχο πόρτας με ένα νωπό πανί για να απομακρύνετε υπολείμματα φαγητού. Όταν γεμίζετε το πλυντήριο πιάτων, πιθανώς υγρά από τα πιάτα να πέσουν στην πόρτα. Αυτές οι επιφάνειες είναι έξω από το θάλαμο πλύσης και δεν βρέχονται με νερό. Τα υπολείμματα πρέπει να καθαρίζονται πριν κλείσετε την πόρτα

Πίνακας ελέγχου

Αν ο πίνακας ελέγχου χρειάζεται καθαρισμό, σκουπίστε με ένα μαλακό νωπό πανί.

⚠ ΠΡΟΕΙΔΟΠΟΙΗΣΗ

- Για να μην εισέλθει νερό στην κλειδαριά της πόρτας και στα ηλεκτρικά, μη χρησιμοποιείτε σπρέι οποιουδήποτε είδους.
- Μη χρησιμοποιείτε διαβρωτικά καθώς και ορισμένα χαρτιά κουζίνας για να μη γίνουν γρατσουνιές ή κηλίδες στις ανοξειδωτες επιφάνειες.

Εσωτερική φροντίδα

Σύστημα φίλτρων

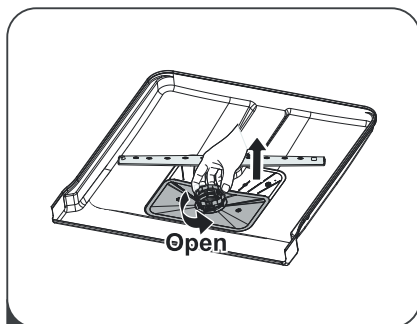
Το φίλτρο αφαιρεί υπολείμματα τροφών από το νερό πλύσης, επιτρέποντας την ανακύκλωσή τους κατά την διάρκεια της πλύσης.

Για καλύτερη απόδοση και αποτελέσματα, το φίλτρο πρέπει να καθαρίζεται τακτικά. Για τον λόγο αυτό είναι καλό να αφαιρείτε τα μεγάλα υπολείμματα φαγητού που μένουν στο φίλτρο μετά από κάθε πλύση, ξεπλένοντας το ημικυκλικό φίλτρο και το καπάκι κάτω από τρεχούμενο νερό. Για να αφαιρέσετε το φίλτρο, τραβήξτε το χερούλι προς τα πάνω.

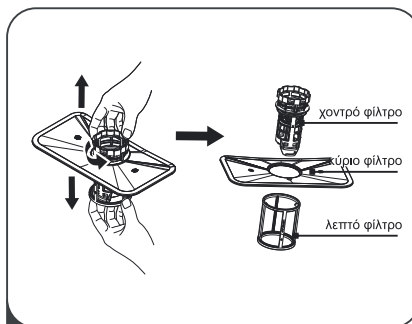
💡 ΣΗΜΕΙΩΣΗ:

Οι φωτογραφίες είναι ενδεικτικές. Το σύστημα φίλτρων και οι βραχίονες ψεκασμού μπορεί να διαφέρουν. Υπερισχύει το πραγματικό προϊόν.

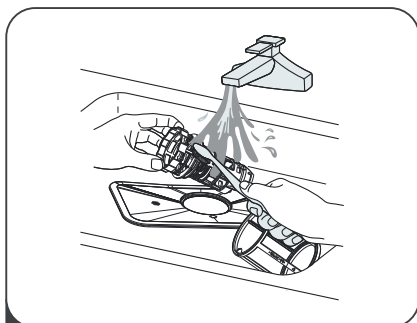
Αλλαγή φίλτρου



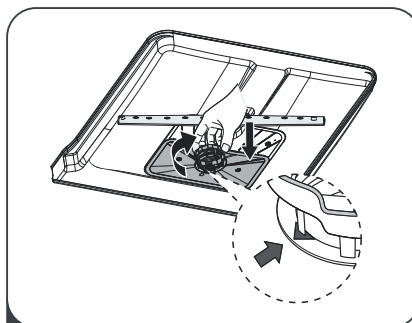
- 1 Κρατήστε το χοντρό φίλτρο και περιστρέψτε το αριστερόστροφα για να ξεκλειδώσει. Ανασηκώστε το φίλτρο και απομακρυνέτέ το από το πλυντήριο πιάτων.



- 2 Τραβήξτε έξω από τη βάση το λεπτό φίλτρο. Το χοντρό φίλτρο μπορεί να αποσπαστεί από το κύριο φίλτρο πιέζοντας απαλά τις γλωττίδες στην κορυφή και τραβώντας το μακριά.



- 3 Μεγάλα υπολείμματα φαγητού μπορούν να καθαριστούν κάτω από τρεχούμενο νερό. Για καλύτερο καθάρισμα, χρησιμοποιείτε μαλακή βούρτσα.



- 4 Επανασυναρμολογήστε τα φίλτρα με την αντίθετη διαδικασία, τοποθετήστε τα και περιστρέψτε δεξιόστροφα για να κλειδώσετε το φίλτρο.

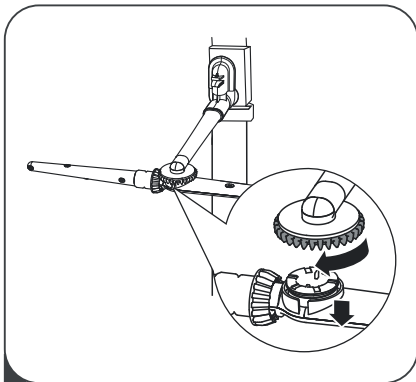
⚠ ΠΡΟΕΙΔΟΠΟΙΗΣΗ

- Μην σφίγγετε πολύ τα φίλτρα. Τοποθετήστε τα στη θέση τους με ασφάλεια, διαφορετικά τα υπολείμματα τροφών μπορεί να εισέλθουν στο σύστημα και να προκαλέσουν βλάβη.
- Το πλυντήριο δεν πρέπει ποτέ να χρησιμοποιείται χωρίς φίλτρα. Ακατάλληλη αντικατάσταση του φίλτρου μπορεί να μειώσει την απόδοση της συσκευής και να καταστρέψει τα πιάτα και τα σκεύη σας.

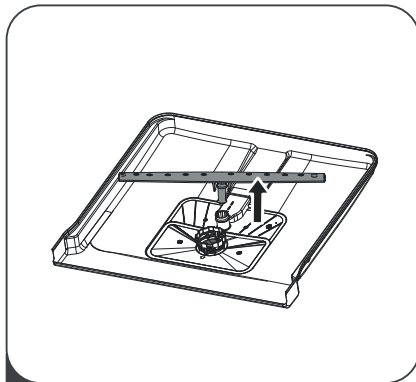
Βραχίονες ψεκασμού

Είναι απαραίτητο να καθαρίζετε τους βραχίονες ψεκασμού τακτικά ώστε να μη φράξουν από τα άλατα του νερού.

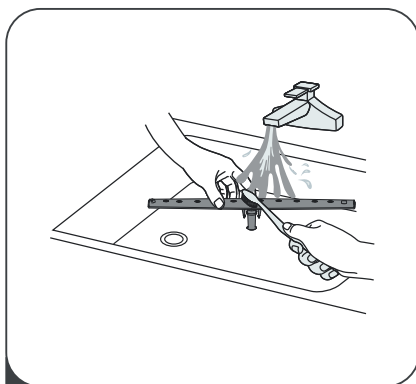
Για να καθαρίσετε τους βραχίονες ψεκασμού, ακολουθήστε τις παρακάτω οδηγίες:



- 1** Για να βγάλετε τον άνω βραχίονα ψεκασμού, κρατήστε το παξιμάδι στο κέντρο σταθερά και γυρίστε το βραχίονα δεξιόστροφα.



- 2** Για να βγάλετε τον κάτω βραχίονα ψεκασμού, τραβήξτε τον προς τα πάνω.



- 3** Καθαρίστε με ζεστό νερό και σαπούνι και με τη βοήθεια μιας μαλακής βούρτσας καθαρίστε τα ακροφύσια. Τοποθετήστε τους βραχίονες στη θέση τους πάλι, αφού τους ξεπλύνετε καλά.

Φροντίδα του πλυντηρίου πιάτων

Προστασία από το πάγωμα

Λάβετε μέτρα προστασίας από το πάγωμα το χειμώνα.

Μετά από κάθε πλύση, κάντε τα εξής:

1. Αποσυνδέστε το πλυντήριο από το ηλεκτρικό ρεύμα.
2. Κλείστε την παροχή νερού και αποσυνδέστε το σωλήνα εισαγωγής νερού από τη βαλβίδα νερού.
3. Αποστραγγίστε το νερό από το σωλήνα εισαγωγής και τη βαλβίδα (χρησιμοποιείστε ένα δοχείο για την αποστράγγιση).
4. Επανασυνδέστε το σωλήνα εισαγωγής νερού στη βαλβίδα νερού.
5. Αφαιρέστε το φίλτρο από το κάτω μέρος της λεκάνης και χρησιμοποιείστε ένα σφουγγάρι για να φύγει το νερό.

Μετά από κάθε πλύση

Μετά από κάθε πλύση κλείστε την παροχή νερού στη συσκευή και αφήστε την πόρτα ελαφρώς ανοικτή έτσι ώστε η υγρασία και η οσμή να μην παγιδευτούν στο εσωτερικό.

Αποσύνδεση από την πρίζα

Πριν από το καθάρισμα ή τη συντήρηση, πάντα να αποσυνδέετε το φιν από την πρίζα.

Όχι διαλυτικά ή διαβρωτικά καθαριστικά

Για να καθαρίσετε το εσωτερικό και τα λάστιχα του πλυντηρίου, μη χρησιμοποιείτε διαλυτικά ή διαβρωτικά καθαριστικά. Χρησιμοποιείστε μόνο ένα πανί με χλιαρό σαπουνόνερο. Για να αφαιρέσετε κηλίδες ή λεκέδες από τις εσωτερικές επιφάνειες, χρησιμοποιείστε ένα πανί βουτηγμένο σε νερό με λίγο ξύδι ή σε ειδικό καθαριστικό για πλυντήριο πιάτων.

Αν δεν πρόκειται να χρησιμοποιηθεί για μεγάλο χρονικό διάστημα

Προτείνεται να εκτελέσετε έναν κύκλο πλύσης με άδειο πλυντήριο και στη συνέχεια να βγάλετε την πρίζα, να κλείσετε την παροχή νερού και να αφήσετε την πόρτα της συσκευής ελαφρώς ανοικτή. Αυτό παρατείνει τη διάρκεια ζωής των λάστιχων και εμποδίζει το σχηματισμό οσμών στο πλυντήριο.

Μετακίνηση της συσκευής

Αν πρέπει να μετακινήσετε τη συσκευή, προσπαθήστε να την κρατήσετε σε κατακόρυφη θέση. Αν είναι τελείως απαραίτητο, τοποθετήστε την με το πίσω μέρος.

Λάστιχα στεγανοποίησης

Ένας παράγοντας που προκαλεί σχηματισμό οσμών μέσα στο πλυντήριο, είναι τα υπολείμματα τροφών που παραμένουν στα λάστιχα. Το συχνό καθάρισμα με ένα σφουγγάρι θα το εμποδίσει αυτό.

ΟΔΗΓΙΕΣ ΕΓΚΑΤΑΣΤΑΣΗΣ

⚠ ΠΡΟΕΙΔΟΠΟΙΗΣΗ



Κίνδυνος ηλεκτροπληξίας

Αποσυνδέστε την παροχή ρεύματος πριν την εγκατάσταση της συσκευής. Αν δεν αποσυνδέσετε από την παροχή, υπάρχει κίνδυνος ηλεκτροπληξίας και θανάτου.

⚠ Προσοχή

Η εγκατάσταση των σωλήνων νερού και οι ηλεκτρολογικές συνδέσεις πρέπει να γίνονται από επαγγελματία.

Σχετικά με την ηλεκτρική σύνδεση

⚠ ΠΡΟΕΙΔΟΠΟΙΗΣΗ

Για την ασφάλειά σας:

- Μη χρησιμοποιείτε επέκταση καλωδίου ή βύσμα προσαρμογέα με αυτή τη συσκευή.
- Σε καμία περίπτωση μην κόβετε και μην αφαιρείτε τη σύνδεση γείωσης από το καλώδιο τροφοδοσίας.

Ηλεκτρικές απαιτήσεις

Διαβάστε τον πίνακα με τις ονομαστικές τιμές για να γνωρίζετε την ονομαστική τάση και συνδέστε τη συσκευή στην κατάλληλη παροχή ρεύματος. Χρησιμοποιείστε την απαιτούμενη ασφάλεια 10A/13A/16A. Συνιστάται ασφάλεια χρονικής υστέρησης ή αποξέυκτης κυκλώματος. Να παρέχετε στη συσκευή αποκλειστικά δικό της κύκλωμα.

Ηλεκτρική σύνδεση

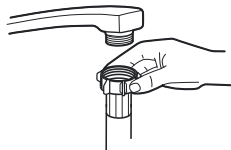
Βεβαιωθείτε ότι η τάση και η συχνότητα του οικιακού ρεύματος αντιστοιχούν με εκείνες στον πίνακα με τις ονομαστικές τιμές. Συνδέστε το φως μόνο σε σωστά γειωμένο ρευματοδότη. Αν ο ρευματοδότης στον οποίο πρέπει να συνδεθεί η συσκευή δεν είναι κατάλληλος για το φως, είναι καλύτερα να τον αντικαταστήσετε παρά να χρησιμοποιήσετε προσαρμογέα ή κάτι παρόμοιο καθώς ενδέχεται να προκληθεί υπερθέρμανση και εγκαύματα.

⚠ Πριν από τη χρήση βεβαιωθείτε ότι υπάρχει κατάλληλη γείωση.

Παροχή νερού και αποστράγγιση

Παροχή κρύου νερού

Συνδέστε τον εύκαμπτο σωλήνα παροχής κρύου νερού σε σύνδεσμο με σπείρωμα 3/4 (της ίντσας-1,8 εκ) και βεβαιωθείτε ότι είναι καλά στερεωμένος στη θέση του. Εάν οι σωλήνες του νερού είναι καινούριοι ή δεν έχουν χρησιμοποιηθεί για μεγάλο χρονικό διάστημα, αφήστε το νερό να τρέξει για να βεβαιωθείτε ότι είναι καθαρό, χωρίς ρύπους. Εάν δεν λάβετε αυτό το μέτρο, υπάρχει κίνδυνος να φράξει η είσοδος του νερού και να φθαρεί η συσκευή.



κανονικός σωλήνας παροχής



σωλήνας παροχής ασφαλείας

Σχετικά με τον σωλήνα παροχής ασφαλείας

Ο σωλήνας παροχής ασφαλείας έχει διπλά τοιχώματα. Προσφέρει προστασία από υπερχειλίση διακόπτοντας την παροχή νερού προς το πλυντήριο σε περίπτωση βλάβης του κεντρικού διακόπτη και σε περίπτωση που νερό εισέλθει στο κύκλωμα αέρα (εξαιτίας βλάβης στο πλυντήριο) διακόπτει ξανά την παροχή νερού προς το πλυντήριο.

⚠ ΠΡΟΕΙΔΟΠΟΙΗΣΗ

Σε περίπτωση που ο νεροχύτης σας διαθέτει λάστιχο παροχής για ντους, μην το συνδέσετε στην ίδια παροχή με το πλυντήριο πιάτων γιατί μπορεί να σπάσει λόγω υψηλής πίεσης νερού. Αν ο νεροχύτης σας διαθέτει, προτείνεται να αποσυνδέσετε το λάστιχο και να κλείσετε την σπή.

Σύνδεση του σωλήνα παροχής ασφαλείας

1. Τραβήξτε εντελώς το σωλήνα από τη θέση αποθήκευσης στο πίσω μέρος του πλυντηρίου.
2. Σφίξτε καλά το σωλήνα ασφαλείας στη βρύση παροχής με κλειδί 3/4.
3. Ανοίξτε στο μέγιστο την παροχή νερού πριν ξεκινήσετε το πλυντήριο.

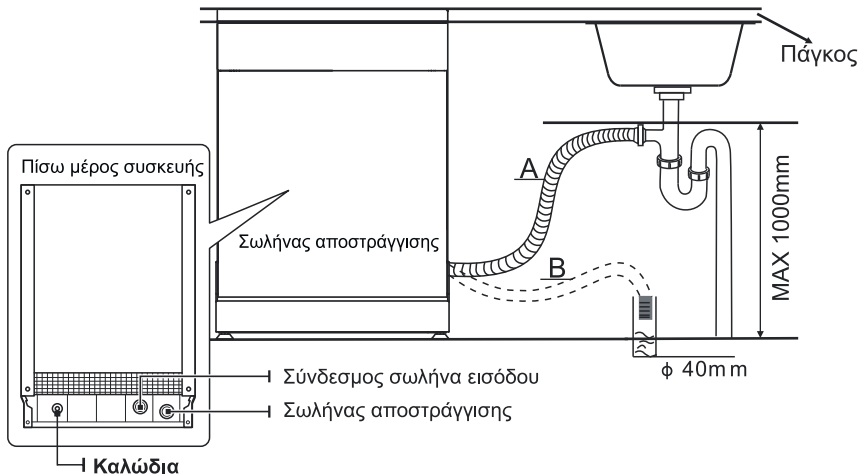
Αποσύνδεση του σωλήνα παροχής ασφαλείας

1. Κλείστε τη βρύση.
2. Ξεβιδώστε το σωλήνα παροχής νερού από τη βρύση.

Σύνδεση του σωλήνα αποστράγγισης

Τοποθετήστε το σωλήνα αποστράγγισης σε ένα σωλήνα αποχέτευσης με ελάχιστη διάμετρο 40mm ή αφήστε τον να τρέξει μέσα στο νεροχύτη, φροντίζοντας να αποφευχθεί η κάμψη ή η πτύχωσή του. Το επάνω μέρος του σωλήνα πρέπει να βρίσκεται σε ύψος μικρότερο από 1000mm. Το ελεύθερο άκρο του σωλήνα δεν πρέπει να εισέρχεται μέσα σε νερό για να αποφευχθεί η επιστροφή νερού μέσα στη συσκευή.

⚠ ΚΡΕΜΑΣΤΕ ΤΟ ΣΩΛΗΝΑ ΑΠΟΣΤΡΑΓΓΙΣΗΣ ΜΕ ΤΟΝ ΤΡΟΠΟ Α ή Β



Αποστράγγιση περιττού νερού από τους εύκαμπτους σωλήνες

Εάν το ύψος του νεροχύτη είναι περισσότερο από 1000mm από το δάπεδο, το παραπάνω νερό στους εύκαμπτους σωλήνες δεν αποστραγγίζεται απευθείας μέσα στο νεροχύτη. Είναι απαραίτητο να αποστραγγίζετε το παραπάνω νερό από τους σωλήνες μέσα σε ένα μπολ ή κατάλληλο δοχείο που το κρατάτε έξω και χαμηλότερα από το νεροχύτη.

Έξοδος νερού

Συνδέστε το σωλήνα αποστράγγισης νερού. Ο σωλήνας αυτός πρέπει να είναι σωστά συνδεδεμένος προς αποφυγή διαρροών νερού. Βεβαιωθείτε ότι ο εύκαμπτος σωλήνας εισόδου νερού δεν είναι συνεστραμμένος ή συμπιεσμένος.

Αποστράγγιση εύκαμπτου σωλήνα

Αν χρειάζεται επέκταση του εύκαμπτου σωλήνα αποστράγγισης, χρησιμοποιείστε έναν παρόμοιο σωλήνα αποστράγγισης. Δεν πρέπει να είναι μακρύτερος από 4 μέτρα, διαφορετικά θα μειωθεί η απόδοση του πλυντηρίου.

Σύνδεση του σιφωνίου

Η σύνδεση της αποστράγγισης πρέπει να γίνεται σε ύψος μικρότερο από 100cm (μέγιστο) από το κάτω μέρος της συσκευής. Ο εύκαμπτος σωλήνας αποστράγγισης νερού πρέπει να στερεώνεται με συνδετήρα σωλήνα.

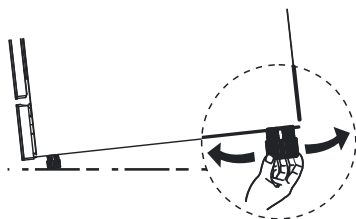
Τοποθέτηση της συσκευής

Τοποθετήστε τη συσκευή στην επιθυμητή θέση. Η πίσω όψη πρέπει να ακουμπά στον τοίχο πίσω της και τα πλάγια κατά μήκος των γειτονικών ντουλαπιών ή τοίχων.

Η συσκευή είναι εξοπλισμένη με εύκαμπτους σωλήνες παροχής νερού και αποστράγγισης, που μπορούν να τοποθετηθούν στα δεξιά ή στα αριστερά, για να διευκολυνθεί η σωστή εγκατάσταση.

Ρυθμίζοντας τη συσκευή

Μόλις η συσκευή τοποθετηθεί, χρησιμοποιείτε τα ρυθμιζόμενα ποδαράκια για να ρυθμίσετε το ύψος της. Η συσκευή σε καμία περίπτωση δεν πρέπει να έχει κλίση πάνω από 2°.



ΣΗΜΕΙΩΣΗ:

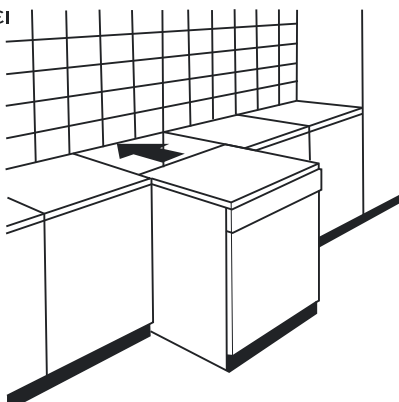
Τα παραπάνω ισχύουν μόνο για πλυντήρια πιάτων ελεύθερης τοποθέτησης.

Ελεύθερη τοποθέτηση πλυντηρίου πιάτων

Τοποθέτηση μεταξύ ντουλαπιών

Το ύψος του πλυντηρίου πιάτων, 845 mm, έχει σχεδιαστεί για να επιτρέπει στη συσκευή να εφαρμόζει μεταξύ υπαρχόντων ντουλαπιών ίδιου ύψους σε μοντέρνες εντοιχιζόμενες κουζίνες. Τα πόδια μπορούν να ρυθμιστούν ώστε να φθάσουν στο σωστό ύψος.

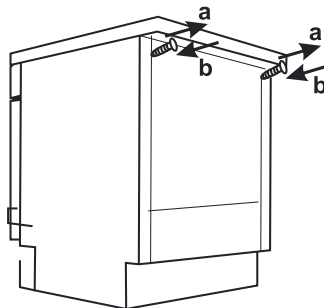
Το επάνω μέρος της συσκευής δεν χρειάζεται ιδιαίτερη φροντίδα καθώς είναι ανθεκτικό στη θερμότητα, στις γρατσουνιές και στους λεκέδες.



Τοποθέτηση κάτω από πάγκο

(Τοποθέτηση κάτω από μια επιφάνεια εργασίας)

Στις περισσότερες εντοιχιζόμενες κουζίνες υπάρχει ένας και μοναδικός πάγκος κάτω από τον οποίο τοποθετούνται ντουλάπια και ηλεκτρικές συσκευές. Σε αυτή την περίπτωση, απομακρύνετε το επάνω μέρος του πλυντηρίου ξεβιδώνοντας τις βίδες κάτω από το πίσω άκρο της κορυφής (a).



⚠ Προσοχή!

Μόλις απομακρύνετε το επάνω μέρος, οι βίδες πρέπει να βιδωθούν ξανά κάτω από το πίσω άκρο της κορυφής (b).

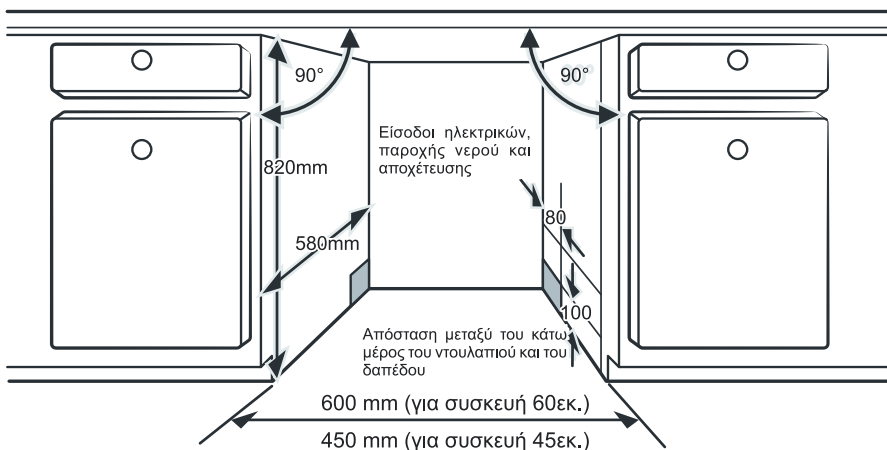
Το ύψος θα πρέπει να μειωθεί σε 815 mm, όπως ορίζεται από τους Διεθνείς Κανονισμούς (ISO) και το πλυντήριο πιάτων θα εφαρμόσει τέλεια κάτω από τον πάγκο της κουζίνας.

• Εντοιχιζόμενη τοποθέτηση

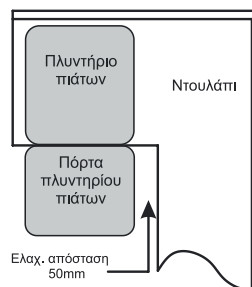
Βήμα 1. Επιλογή της καλύτερης θέσης για το πλυντήριο πιάτων

Η θέση εγκατάστασης του πλυντηρίου πιάτων πρέπει να βρίσκεται κοντά στους υπάρχοντες σωλήνες εισόδου και αποστράγγισης καθώς και σε παροχή ρεύματος. Απεικονίσεις διαστάσεων ντουλαπιού και θέση τοποθέτησης του πλυντηρίου πιάτων.

1. Λιγότερο από 5mm μεταξύ του επάνω μέρους του πλυντηρίου, και της ευθυγράμμισης της εξωτερικής πόρτας με το ντουλάπι.



2. Αν το πλυντήριο πιάτων εγκατασταθεί σε γωνία από ντουλάπι θα πρέπει να υπάρχει χώρος για να ανοίγει η πόρτα.



☀ ΣΗΜΕΙΩΣΗ:

Ανάλογα με το που βρίσκεται η ηλεκτρική πρίζα, πιθανόν να χρειαστεί να ανοίξετε κάποια σπή στο πλάι του διπλανού ντουλαπιού.

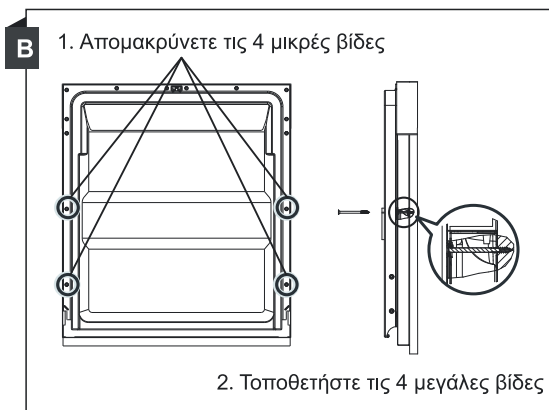
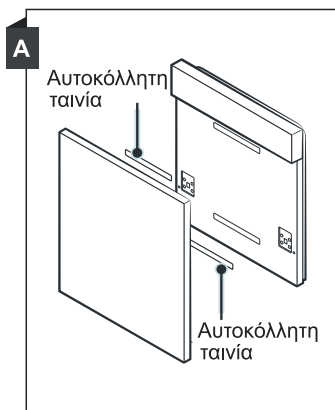
Βήμα 2. Κάλυμα ντουλαπιού - διαστάσεις και εγκατάσταση.



Το διακοσμητικό ξύλινο κάλυμα μπορεί να τοποθετηθεί σύμφωνα με τα σχέδια εγκατάστασης.

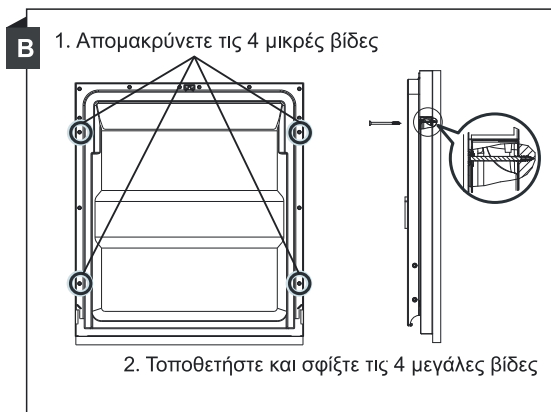
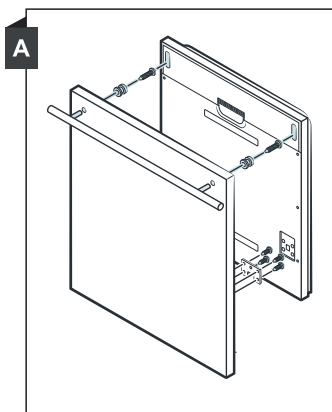
Ημι-εντοιχιζόμενο μοντέλο

Οι αυτοκόλλητες ταινίες A και B πρέπει να αποκολληθούν, η ταινία A να μπει στο διακοσμητικό ξύλινο κάλυμμα και η ταινία B στην εξωτερική πόρτα του πλυντηρίου πιάτων (βλ. σχέδιο A). Αφού τοποθετήσετε το κάλυμμα στη σωστή θέση, στερεώστε το στην εξωτερική πόρτα με βίδες και μπουλόνια (βλ. σχέδιο B).



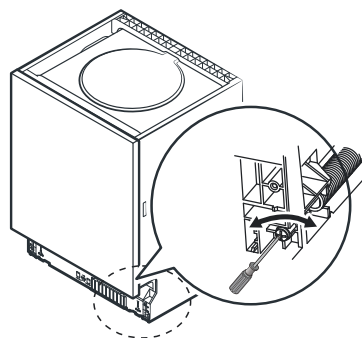
Πλήρως εντοιχιζόμενο μοντέλο

Τοποθετήστε το άγκιστρο στο διακοσμητικό ξύλινο κάλυμα και το γάντζο στην υποδοχή της εξωτ. πόρτας του πλυντηρίου πιάτων (βλ. σχέδιο Α). Αφού τοποθετήσετε το κάλυμα, στερεώστε το στην εξωτερική πόρτα με βίδες και μπουλόνια (βλ. σχέδιο Β).



Βήμα 3. Ρύθμιση των ελατηρίων της πόρτας

1. Τα ελατήρια της πόρτας είναι ήδη ρυθμισμένα από το εργοστάσιο. Παρ' όλα αυτά, αν έχει τοποθετηθεί διακοσμητικό ξύλινο κάλυμα, θα πρέπει να ρυθμίσετε εκ νέου τα ελατήρια της πόρτας. Περιστρέψτε τη βίδα ρύθμισης για να σφίξετε ή να χαλαρώσετε.
2. Τα ελατήρια της πόρτας έχουν ρυθμιστεί σωστά όταν η πόρτα παραμένει σε οριζόντια κλίση στην πλήρως ανοικτή θέση, αλλά τείνει να κλείσει με ένα ελαφρύ άγγιγμα.

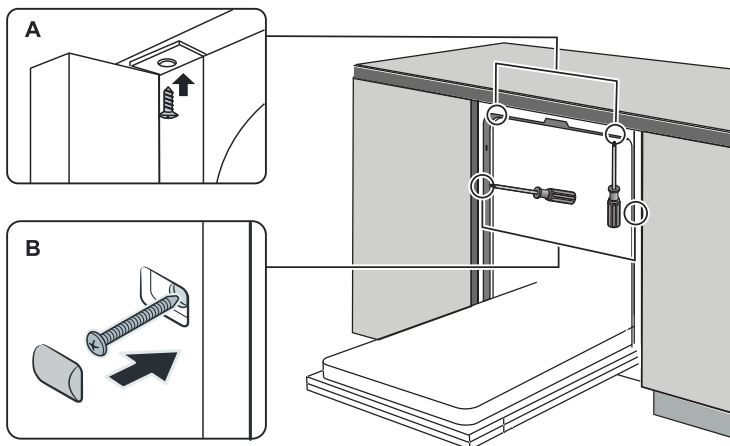


Βήμα 4. Εγκατάσταση πλυντηρίου πιάτων



Ανατρέξτε στα βήματα εγκατάστασης που βρίσκονται στο σχέδιο εγκατάστασης

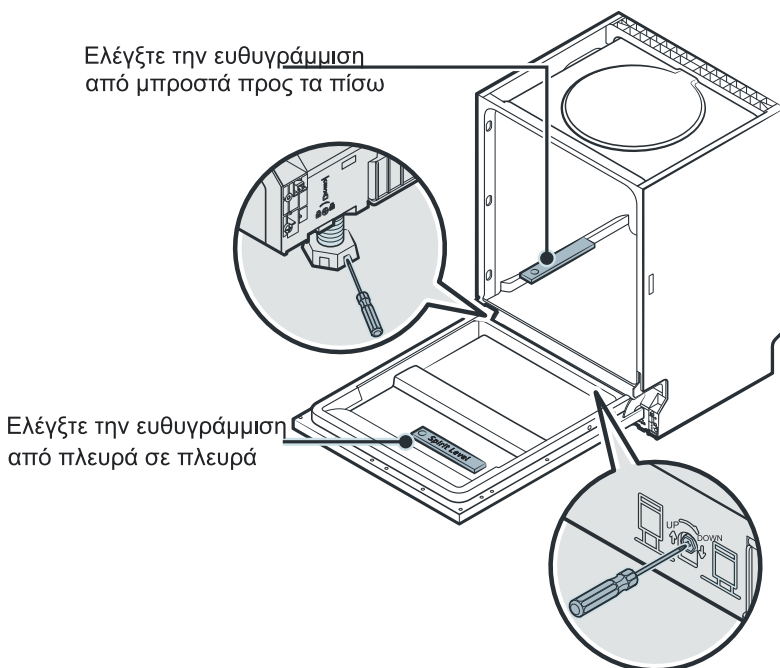
1. Προσθέστε την ταινία συμπύκνωσης κάτω από την επιφάνεια του πάγκου εργασίας. Βεβαιωθείτε ότι η ταινία ευθυγραμμίζεται με την άκρη της. (Βήμα 2)
2. Συνδέστε τον εύκαμπτο σωλήνα εισόδου στην παροχή κρύου νερού.
3. Συνδέστε το σωλήνα αποστράγγισης.
4. Συνδέστε το καλώδιο τροφοδοσίας.
5. Τοποθετήστε το πλυντήριο πιάτων στη θέση του. (Βήμα 4)
6. Ευθυγραμμίστε το πλυντήριο πιάτων. Τα οπίσθια πόδια μπορούν να ρυθμιστούν από μπροστά στρέφοντας τη βίδα τύπου Philips στο μέσο της βάσης του πλυντηρίου. Χρησιμοποιείστε τη βίδα τύπου Philips για να ρυθμίσετε τα μπροστινά πόδια και ένα επίπεδο κατασαβίδι για να τα γυρίσετε ώσπου το πλυντήριο να ευθυγραμμιστεί (Βήμα 5/6).
7. Τοποθετήστε το καπάκι του επίπλου στην εξωτερική πλευρά της πόρτας του πλυντηρίου πιάτων (Βήματα 7 ως 10).
8. Ρυθμίστε τα ελατήρια της πόρτας με ένα κλειδί allen γυρνώντας το δεξιόστροφα για να σφίξουν τα αριστερά και δεξιά ελατήρια. Αν δεν κάνετε αυτή τη ρύθμιση, μπορεί να προκληθεί ζημία στο πλυντήριο πιάτων σας. (Βήμα 11).
9. Το πλυντήριο πιάτων πρέπει να είναι σωστά τοποθετημένο. Υπάρχουν δύο τρόποι:
 - A. Σε κανονική επιφάνεια πάγκου: Τοποθετήστε το γάντζο εγκατάστασης στην υποδοχή της πλαϊνής επιφάνειας και ασφαλίστε στην επιφάνεια εργασίας με μια ξυλόβιδα.
 - B. Σε επιφάνεια πάγκου από μάρμαρο ή γρανίτη: Στερεώστε το πλαινό με τη βίδα.



Βήμα 5. Ευθυγραμμίζοντας το πλυντήριο πιάτων

Το πλυντήριο πιάτων σας πρέπει να είναι ευθυγραμμισμένο για να διασφαλίζεται η λειτουργία της πιατοθήκης και η καλύτερη απόδοση πλυσίματος.

1. Τοποθετήστε ένα αλφάδι στην πόρτα και στη ράγα της πιατοθήκης όπως φαίνεται στην παρακάτω εικόνα για να ελέγξετε ότι το πλυντήριο είναι ευθυγραμμισμένο.
2. Ευθυγραμμίστε το πλυντήριο πιάτων ρυθμίζοντας τα τρία πόδια ξεχωριστά.
3. Κατά τη διάρκεια της ευθυγράμμισης του πλυντηρίου πιάτων, προσέξτε να μην το αφήσετε να γείρει (ή να πέσει) στο πλάι.



ΣΗΜΕΙΩΣΗ:

Η μέγιστη ρύθμιση ύψους των ποδιών είναι 50mm.

ΑΝΤΙΜΕΤΩΠΙΣΗ ΠΡΟΒΛΗΜΑΤΩΝ

Πριν καλέσετε το σερβις

Αν διαβάσετε τις επόμενες σελίδες, ίσως να μη χρειαστεί να καλέσετε το σέρβις.

<i>Πρόβλημα</i>	<i>Πιθανές αιτίες</i>	<i>Τι πρέπει να κάνετε</i>
Το πλυντήριο δεν ξεκινά	Καμένη ή πεσμένη ασφάλεια.	Αντικαταστήστε την ασφάλεια ή σηκώστε το διακόπτη. Αφαιρέστε άλλες συσκευές από το ίδιο κύκλωμα.
	Ο διακόπτης της συσκευής δεν είναι ανοιχτός	Βεβαιωθείτε ότι το πλυντήριο είναι ενεργοποιημένο και η πόρτα καλά κλεισμένη. Βεβαιωθείτε ότι το καλώδιο ρεύματος είναι σωστά συνδεδεμένο στην πρίζα.
	Η πίεση του νερού είναι χαμηλή	Ελέγξτε αν η παροχή νερού είναι σωστά συνδεδεμένη και αν η βρύση είναι ανοικτή.
	Η πόρτα του πλυντηρίου δεν είναι καλά κλεισμένη	Βεβαιωθείτε ότι η πόρτα κλειδώνει σωστά.
Το νερό δεν φεύγει από το πλυντήριο	Φράξιμο στην αποχέτευση	Ελέγξτε το σωλήνα της αποχέτευσης.
	Φραγμένο φίλτρο	Ελέγξτε το χονδρό φίλτρο (ανατρέξτε στην ενότητα με τίτλο 'Καθάρισμα του φίλτρου').
	Βουλωμένος νεροχύτης	Ελέγξτε μήπως έχει βουλώσει ο νεροχύτης. Αν δεν γίνεται αποχέτευση από το νεροχύτη, μάλλον χρειάζεστε υδραυλικό και όχι τεχνικό πλυντηρίων πιάτων.
Υπολείμματα στο εσωτερικό	Ακατάλληλο απορρυπαντικό	Χρησιμοποιείτε μόνο ειδικό απορρυπαντικό για πλυντήρια πιάτων για να μην υπάρχουν υπολείμματα. Αν υπάρχουν, ανοίξτε την πόρτα για να εξατμιστούν. Προσθέστε 4 λίτρα νερό στο εσωτερικό της συσκευής. Κλείστε την πόρτα και κάντε ένα κύκλο ξεβγάλματος. Το πλυντήριο πιάτων θα αποστραγγίσει το νερό στο πρώτο βήμα. Ανοίξτε την πόρτα όταν σταματήσει η αποστράγγιση και ελέγξτε αν η σαπουνάδα έχει εξαφανιστεί. Επαναλάβετε αν χρειάζεται.
	Λεκέδες λαμπρυντικού	Σκουπίζετε πάντοτε αμέσως τυχόν λεκέδες λαμπρυντικού.

Πρόβλημα	Πιθανές αιτίες	Τι πρέπει να κάνετε
Λεκέδες στο εσωτερικό	Χρησιμοποιήθηκε απορρυπαντικό με χρωστικές ουσίες.	Βεβαιωθείτε ότι χρησιμοποιείτε απορρυπαντικό χωρίς χρωστικές.
Λευκή επίστρωση στο εσωτερικό	Υπολείμματα σκληρού νερού	Για να καθαρίσετε το εσωτερικό, χρησιμοποιήστε ένα υγρό σφουγγάρι με απορρυπαντικό πλυντηρίου πιάτων και φορέστε γάντια. Μη χρησιμοποιείτε ποτέ άλλοι είδους απορρυπαντικό για να μη δημιουργηθούν υπολείμματα.
Κηλίδες σκουριάς στα μαχαιροπίρουνα	Τα σκεύη με το πρόβλημα δεν είναι ανοξείδωτα	Αποφύγετε να πλένετε στο πλυντήριο πιάτων σκεύη που δεν είναι ανθεκτικά στη διάβρωση
	Δεν εκτελέστηκε πρόγραμμα μετά την προσθήκη αλατιού για πλυντήρια πιάτων. Ίχνη αλατιού εισήλθαν στον κύκλο πλύσης.	Πρέπει να εκτελείτε πάντα το πρόγραμμα γρήγορης πλύσης με άδειο το πλυντήριο και χωρίς να επιλέξετε τη λειτουργία Turbo (αν υπάρχει), μετά από την προσθήκη αλατιού.
	Το καπάκι του αποσκληρυντή είναι χαλαρό	Ελέγξτε το καπάκι. Βεβαιωθείτε ότι είναι σφιχτό.
Θόρυβος χτυπήματος στην καμπίνα	Ο βραχίονας ψεκασμού χτυπά κάποιο σκεύος στο καλάθι	Διακόψτε το πρόγραμμα και αλλάξτε θέση στα σκεύη που εμποδίζουν το βραχίονα ψεκασμού.
Θόρυβος κροταλισματος στην καμπίνα	Κάποιο σκεύος είναι χαλαρό μέσα στην καμπίνα πλύσης	Διακόψτε το πρόγραμμα και αλλάξτε θέση στα σκεύη.
Θόρυβος χτυπήματος στις σωληνώσεις	Μπορεί να οφείλεται στις υδραυλικές εγκαταστάσεις ή στις ενώσεις των σωληνώσεων	Δεν επηρεάζει τη λειτουργία του πλυντηρίου πιάτων. Αν δεν είστε βέβαιοι, καλέστε έναν υδραυλικό.
Τα πιάτα δεν είναι καθαρά	Τα πιάτα δεν τοποθετήθηκαν σωστά.	Δείτε τις σημειώσεις στην ενότητα 'Γέμισμα των καλαθιών του πλυντηρίου'.
	Το πρόγραμμα δεν ήταν αρκετά ισχυρό.	Επιλέξτε ένα πιο εντατικό πρόγραμμα. Δείτε την ενότητα 'Πίνακας κύκλου πλύσης'.

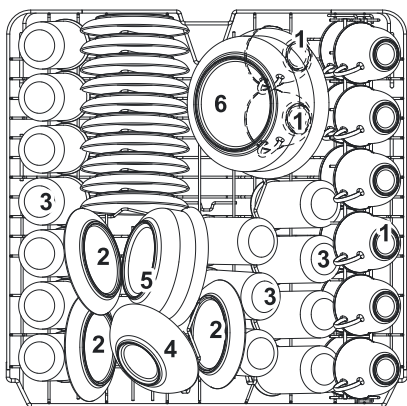
Πρόβλημα	Πιθανές αιτίες	Τι πρέπει να κάνετε
Τα σκεύη δεν είναι καθαρά.	Δεν χορηγήθηκε αρκετό απορρυπαντικό.	Χρησιμοποιήστε περισσότερο απορρυπαντικό ή αλλάξτε απορρυπαντικό.
	Κάποιο σκεύος μπλοκάρει τους βραχιόνες ψεκασμού.	Αλλάξτε τη θέση των σκευών ούτως ώστε οι βραχιόνες ψεκασμού να περιστρέφονται ελεύθερα.
	Τα φίλτρα στη βάση της καμπίνας δεν είναι καθαρά ή δεν είναι τοποθετημένα σωστά. Αυτό μπορεί να προκαλέσει μπλοκάρισμα των βραχιόνων ψεκασμού.	Καθαρίστε και/ή τοποθετήστε σωστά τα φίλτρα. Καθαρίστε τους βραχιόνες ψεκασμού. Δείτε την ενότητα «Καθάρισμα των βραχιόνων ψεκασμού».
Θαμπάδα στα γυαλικά	Συνδυασμός μαλακού νερού και μεγάλης ποσότητας απορρυπαντικού.	Αν το νερό είναι μαλακό, επιλέξτε λιγότερο απορρυπαντικό και συντομότερο κύκλο πλύσης για να πλυθούν σωστά τα γυαλικά.
Λευκά σημάδια στα πιάτα και στα ποτήρια	Το σκληρό νερό της περιοχής μπορεί να προκαλέσει αποθέσεις ασβεστίου.	Βάλτε περισσότερο απορρυπαντικό.
Μαύρα ή γκρι σημάδια στα πιάτα	Τα αλουμινένια σκεύη έχουν τριφτεί πάνω στα πιάτα.	Χρησιμοποιήστε ένα ήπιο διαβρωτικό καθαριστικό για να καθαρίσετε αυτά τα σημάδια.
Έχει μείνει απορρυπαντικό στο δοχείο	Τα πιάτα μπλοκάρουν τα δοχεία απορρυπαντικού.	Ξανατοποθετήστε σωστά τα πιάτα.
Τα πιάτα δεν στεγνώνουν	Λάθος τοποθέτηση.	Γεμίστε το πλυντήριο σύμφωνα με τις οδηγίες.
	Βγάλατε τα πιάτα πολύ γρήγορα.	Μην αδειάζετε το πλυντήριο αμέσως μετά την πλύση. Ανοίξτε λίγο την πόρτα για να φύγει ο ατμός. Πριν αδειάσετε το πλυντήριο, βεβαιωθείτε ότι τα πιάτα είναι απλώς χλιαρά κατά την επαφή. Αδειάστε πρώτα το κάτω καλάθι. Με αυτό τον τρόπο δεν πέφτει νερό από τα πιάτα του επάνω καλάθιού.

Πρόβλημα	Πιθανές αιτίες	Τι πρέπει να κάνετε
Τα πιάτα δεν στεγνώνουν	Επιλογή λάθος προγράμματος	Στα σύντομα προγράμματα, η θερμοκρασία, άρα και η απόδοση της πλύσης είναι σε χαμηλά επίπεδα. Επιλέξτε πρόγραμμα με μεγαλύτερο κύκλο πλύσης.
	Χρήση σκευών με επίστρωση κακής ποιότητας	Η αποχέτευση του νερού δυσκολεύει με αυτά τα σκεύη. Τα μαχαιροπήρουνα και τα πιπτικά αυτού του τύπου δεν είναι κατάλληλα για πλύσιμο σε πλυντήριο πιάτων.

ΓΕΜΙΣΜΑ ΤΟΥ ΚΑΛΑΘΙΟΥ

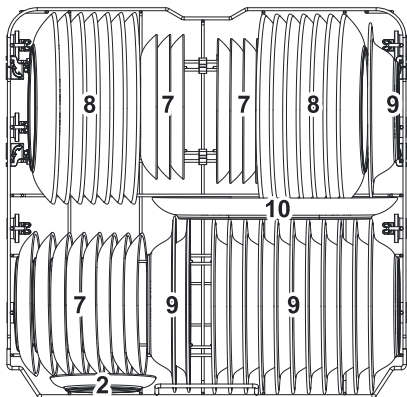
σύμφωνα με το πρότυπο EN50242:

1. Άνω καλάθι:



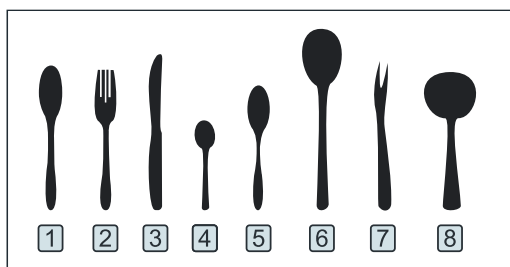
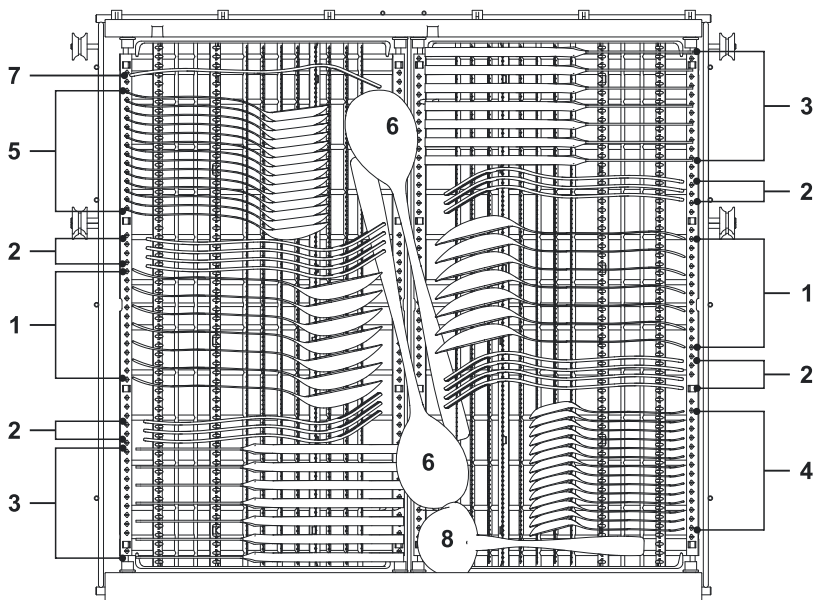
Θέση	Σκεύος
1	Φλιτζάνια
2	Πιατάκια
3	Ποτήρια
4	Μικρά μπολ
5	Μεγάλα μπολ
6	Σαλατιέρα

2. Κάτω καλάθι:



Θέση	Σκεύος
7	Πιατάκια γλυκού
8	Πιάτα δείπνου
9	Βαθιά πιάτα
10	Οβάλ πιατέλα

3. Θήκη για μαχαιροπήρουνα:



Θέση	Σκεύος
1	Κουτάλια σούπας
2	Πηρούνια
3	Μαχαίρια
4	Κουτάλια τσαγιού
5	Κουτάλια γλυκού
6	Κουτάλες
7	Πηρούνες
8	Κουτάλες σάλτσας

Οι πληροφορίες για τη δοκιμή συμβατότητας είναι σύμφωνα με το πρότυπο EN50242

Χωρητικότητα: 14 σερβίτσια

Θέση του πάνω καλαθιού: χαμηλότερη θέση

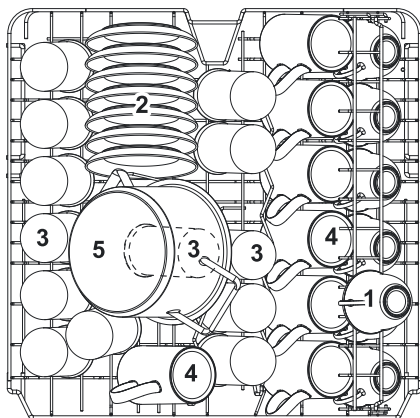
Πρόγραμμα: Οικονομικό (ECO)

Ρύθμιση λαμπρυντικού: μέγιστη

Ρύθμιση μαλακτικού: H3

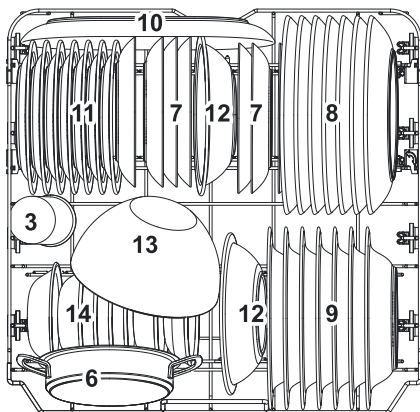
ΓΕΜΙΣΜΑ ΤΟΥ ΚΑΛΑΘΙΟΥ σύμφωνα με το πρότυπο EN60436:

1. Άνω καλάθι:



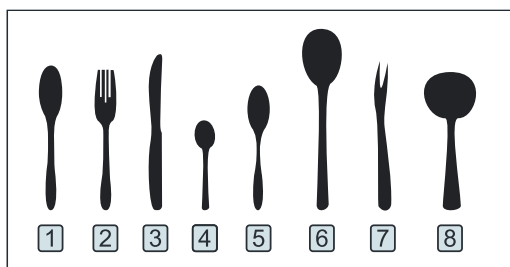
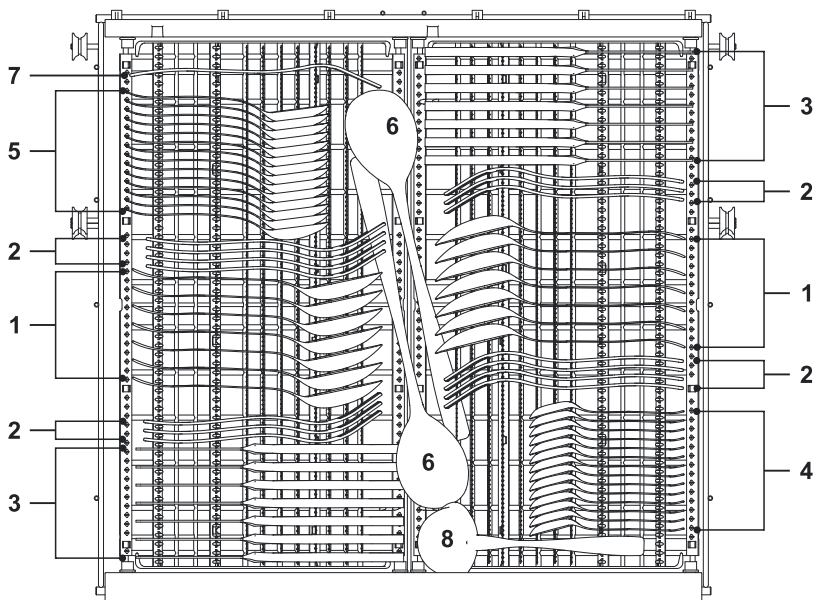
Θέση	Σκεύος
1	Φλυτζάνια
2	Πιατάκια
3	Ποτήρια
4	Κούπες
5	Μικρές κατσαρόλες

2. Κάτω καλάθι:



Θέση	Σκεύος
6	Ταψί φούρνου
7	Πιατάκια γλυκού
8	Πιάτα δείπνου
9	Βαθιά πιάτα
10	Οβάλ πιατέλα
11	Πλαστικά πιάτα γλυκού
12	Πλαστικά μπου
13	Γυάλινα μπου
14	Μπου για γλυκό/παγωτό

3. Θήκη για μαχαιροπήρουνα:



Θέση	Σκεύος
1	Κουτάλια σούπας
2	Πηρούνια
3	Μαχαίρια
4	Κουτάλια τσαγιού
5	Κουτάλια γλυκού
6	Κουτάλες
7	Πηρούνες
8	Κουτάλες σάλτσας

Οι πληροφορίες για τη δοκιμή συμβατότητας

είναι σύμφωνα με το πρότυπο EN60436

Χωρητικότητα: 14 σερβίτσια

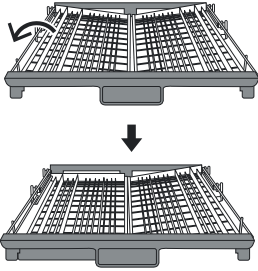
Θέση του πάνω καλαθιού: χαμηλότερη θέση

Πρόγραμμα: Οικονομικό (ECO)

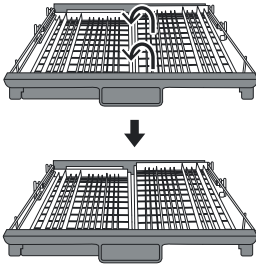
Ρύθμιση λαμπρυντικού: μέγιστη

Ρύθμιση μαλακτικού: H3

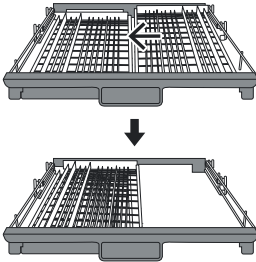
Συμβουλές για χρήση της θήκης για μαχαιροπήρουνα



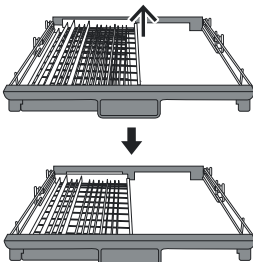
Ανασηκώστε το αριστερό καλάθι, τοποθετήστε το στη χαμηλότερη θέση. Το αριστερό καλάθι είναι σε ευθεία, ενώ το δεξιό καλάθι πλαγιάζει ελαφρώς



Ανασηκώστε το δεξί καλάθι, και τα δύο καλάθια είναι σε επίπεδη θέση.



Σμπρώξτε το δεξί καλάθι από δεξιά προς αριστερά. Τα 2 καλάθια μένουν επίπεδα στην ίδια πλευρά.

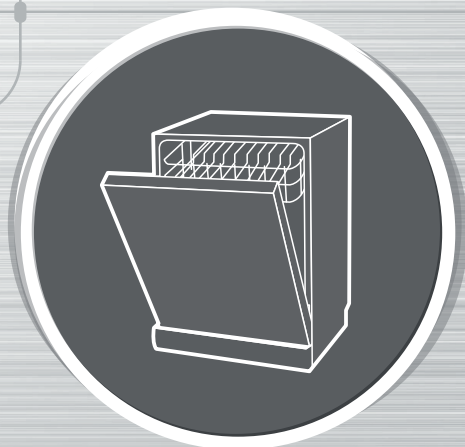


Αφαιρέστε το δεξί καλάθι από το δίσκο, μένει μόνο το αριστερό καλάθι.



MORRIS

FSI-60148



ΕΓΧΕΙΡΙΔΙΟ ΧΡΗΣΗΣ

ΠΛΥΝΤΗΡΙΟ ΠΙΑΤΩΝ

ΕΛΕΥΘΕΡΗΣ ΤΟΠΟΘΕΤΗΣΗΣ

ΜΕΡΟΣ 2ο: Ειδική έκδοση

Διαβάστε προσεκτικά τις Οδηγίες Χρήσης πριν χρησιμοποιήσετε τη συσκευή

ΠΕΡΙΕΧΟΜΕΝΑ

01	4	ΧΡΗΣΗ ΤΗΣ ΣΥΣΚΕΥΗΣ
	4	Χειριστήριο
	7	Αποσκληρυντικό νερού
	8	Γέμισμα πλυντηρίου με σκεύη
	11	Λειτουργία λαμπρυντικού και απορρυπαντικού
	12	Γεμίζοντας τη θήκη λαμπρυντικού
	13	Γεμίζοντας τη θήκη απορρυπαντικού
02	14	ΠΡΟΓΡΑΜΜΑΤΙΣΜΟΣ ΤΗΣ ΣΥΣΚΕΥΗΣ
	14	Πίνακας προγραμμάτων πλύσης
	17	Ξεκινώντας έναν κύκλο πλύσης
	17	Αλλάζοντας πρόγραμμα στη μέση ενός κύκλου πλύσης
	18	Ξεχάσατε να τοποθετήσετε ένα σκεύος?
03	19	ΚΩΔΙΚΟΙ ΣΦΑΛΜΑΤΩΝ
04	20	ΤΕΧΝΙΚΕΣ ΠΛΗΡΟΦΟΡΙΕΣ



ΣΗΜΕΙΩΣΗ:

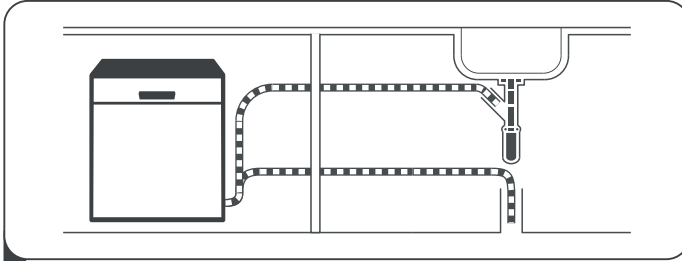
- Αν δε μπορείτε να λύσετε το πρόβλημα μόνοι σας, ζητήστε βοήθεια από έναν επαγγελματία τεχνικό.
- Ο κατασκευαστής, ακολουθώντας πολιτική συνεχούς ανάπτυξης και εξέλιξης του προϊόντος, μπορεί να προβεί σε τροποποιήσεις χωρίς προειδοποίηση.
- Αν το εγχειρίδιο χρήσης χαθεί, μπορείτε να το ζητήσετε εκ νέου από τον κατασκευαστή ή από τον υπεύθυνο πωλητή.

Παρακαλείστε να διαβάσετε προσεκτικά τις οδηγίες χρήσης πριν χρησιμοποιήσετε το πλυντήριο πιάτων.

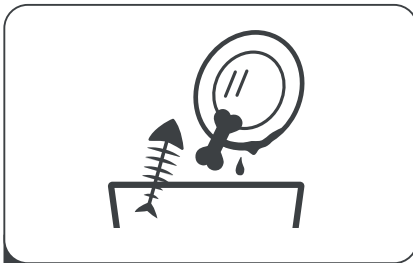
Κρατήστε αυτό το εγχειρίδιο για μελλοντική αναφορά.

ΓΡΗΓΟΡΟΣ ΟΔΗΓΟΣ ΧΡΗΣΗΣ

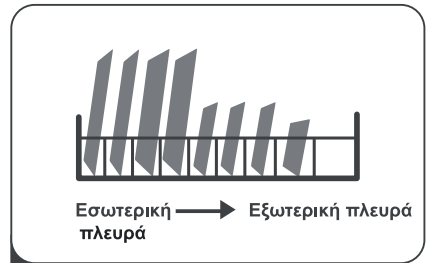
Παρακαλούμε διαβάστε το περιεχόμενο του εγχειριδίου χρήσης για αναλυτικές πληροφορίες που αφορούν στη χρήση της συσκευής.



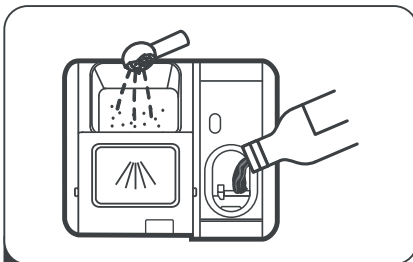
- 1** Εγκατάσταση του πλυντηρίου πιάτων
(Ελέγξτε το κεφάλαιο 5 “ΟΔΗΓΙΕΣ ΕΓΚΑΤΑΣΤΑΣΗΣ”
του μέρους 1: ΓΕΝΙΚΗ ΕΚΔΟΣΗ)



- 2** Αφαιρέστε τα μεγάλα υπολείμματα από τα μαχαιροπήρουνα.



- 3** Γεμίστε με σκεύη τα καλάθια.



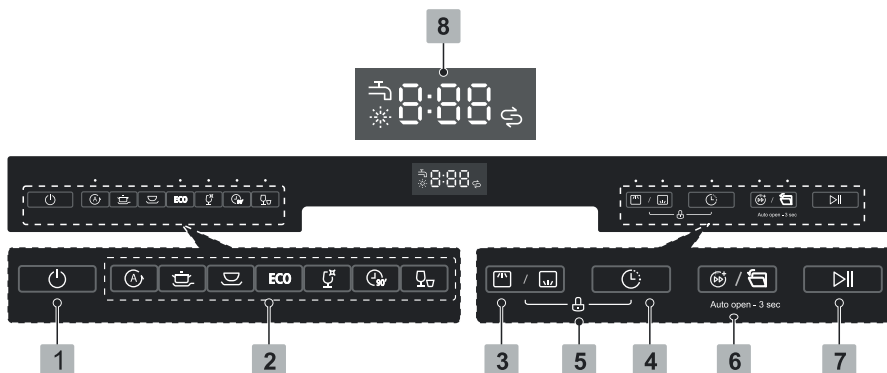
- 4** Γεμίστε τη θήκη με απορρυπαντικό.



- 5** Επιλέξτε το κατάλληλο πρόγραμμα και ξεκινήστε έναν κύκλο πλύσης.

ΧΡΗΣΗ ΤΗΣ ΣΥΣΚΕΥΗΣ







Πίνακας ελέγχου:



Λειτουργία (πλήκτρα)

1 Ενεργοποίηση	Πιέστε αυτό το πλήκτρο για να θέσετε σε λειτουργία το πλυντήριο, η οθόνη ανάβει.
2 Πρόγραμμα	<p>Πιέστε τα πλήκτρα για να επιλέξετε το κατάλληλο πρόγραμμα, η οθόνη θα ανάψει στο επιλεγμένο πρόγραμμα.</p> <ul style="list-style-type: none">Auto (Αυτόματο) Για ελαφρώς, κανονικά ή πολύ λερωμένα σκεύη με ή χωρίς ξεραμένες τροφές.Intensive (Ενταπικό) Πολύ λερωμένα σκεύη (μαζί με κατσαρόλες και τηγάνια) με ξεραμένες τροφές.Universal (Κανονικό) Κανονικά λερωμένα σκεύη, όπως κατσαρόλες, πιάτα, ποτήρια και ελαφρώς λερωμένα ταψιά.ECO Οικονομικό (ECO) Πρόγραμμα κατάλληλο για κανονικά λερωμένα σκεύη όπως κατσαρόλες, πιάτα, ποτήρια και ελαφρώς λερωμένα ταψιά.Glass (Ποτήρια) Για ελαφρώς λερωμένα πιάτα και ποτήρια.

Λειτουργία (πλήκτρα)


2 Πρόγραμμα	 90 λεπτά Για κανονικά λερωμένα σκεύη που χρειάζονται γρήγορο πλύσιμο  Ταχεία πλύση Μικρότερης διάρκειας πλύση για ελαφρώς λερωμένα σκεύη που δε χρειάζονται στέγνωμα.
3 Alt	Πιέστε αυτό το πλήκτρο για επιλογή γεμίσματος είτε του άνω ή του κάτω καλαθιού και οι αντίστοιχοι δείκτες θα ανάψουν.  Upper (Άνω) Όταν επιλέξετε Upper, μόνο το άνω ακροφύσιο ενεργοποιείται. Το κάτω ακροφύσιο δεν θα λειτουργεί.  Lower (Κάτω) Όταν επιλέξετε Lower, μόνο το κάτω ακροφύσιο ενεργοποιείται. Το άνω ακροφύσιο δεν θα λειτουργεί.
4 καθυστέρηση έναρξης	Πιέστε αυτό το πλήκτρο για να θέσετε συγκεκριμένη ώρα έναρξης. Μπορείτε να καθυστερήσετε την έναρξη πλύσης ως και 24 ώρες.
5 Παιδικό κλειδωμα	Αυτή η επιλογή σας επιτρέπει να κλειδώσετε τα πλήκτρα του πίνακα ελέγχου - εκτός από το πλήκτρο ενεργοποίησης- έτσι ώστε τα παιδιά να μη θέσουν σε λειτουργία κατά λάθος το πλυντήριο πατώντας τα πλήκτρα. Για κλειδωμα ή ξεκλειδωμα των πλήκτρων του πίνακα ελέγχου πιέστε και κρατήστε πατημένο τα πλήκτρα Alt+Delay ταυτόχρονα για 3 δευτερόλεπτα.
6 Δείκτης Λειτουργιών	 Turbo speed+ (Λειτουργία Turbo) Μειώνει το χρόνο του προγράμματος. (Χρησιμοποιείται MONO στα προγράμματα Εντατικό, Universal, ECO, Glass, 90min.).  Αυτόματο άνοιγμα Η πόρτα του πλυντηρίου πιάτων ανοίγει αυτόματα στο τέλος του προγράμματος, κάτι που βελτιώνει τα αποτελέσματα του στεγνώματος. Όταν πατήσετε αυτό το πλήκτρο για 3 δευτ. θα ανάψει και η αντίστοιχη ένδειξη.
7 Εκκίνηση/ Πάυση	Για να ξεκινήσετε το επιλεγμένο πρόγραμμα ή να το σταματήσετε όταν το πλυντήριο λειτουργεί.

Οθόνη ενδείξεων

8 Οθόνη




Λαμπруντικό

Αν η ένδειξη “” φωτίζει, σημαίνει ότι το επίπεδο λαμπруντικού στη συσκευή είναι χαμηλό και χρειάζεται γέμισμα.




Αλάτι

Αν ανάβει η ένδειξη  σημαίνει πως υπάρχει χαμηλή ποσότητα αλατιού και χρειάζεται γέμισμα.



Βρύση

Αν ανάβει η ένδειξη  σημαίνει πως η παροχή νερού είναι κλειστή.



Δείχνει το χρόνο πλύσης που απομένει, το χρόνο ως την προγραμματισμένη έναρξη πλύσης, κωδικούς σφαλμάτων κλπ.

Αποσκληρυντής νερού

Ο αποσκληρυντής νερού πρέπει να ρυθμίζεται χειροκίνητα με το διακόπτη σκληρότητας νερού. Είναι σχεδιασμένος ώστε να απομακρύνει τα άλατα και τις ανόργανες ουσίες από το νερό, που ίσως να έχουν αρνητικό αντίκτυπο στη λειτουργία της συσκευής. Όσο μεγαλύτερη είναι η περιεκτικότητα του νερού σε ανόργανες ουσίες και άλατα, τόσο μεγαλύτερη είναι και η σκληρότητά του.

Ο αποσκληρυντής πρέπει να ρυθμίζεται σύμφωνα με την σκληρότητα του νερού της περιοχής σας. Απευθυνθείτε στον τοπικό φορέα παροχής νερού για πληροφορίες σχετικά με τη σκληρότητα του νερού στην περιοχή σας.

Ρύθμιση της κατανάλωσης αλατιού

Το πλυντήριο πιάτων είναι σχεδιασμένο να επιτρέπει αυξομειώσεις στην ποσότητα του αλατιού που καταναλώνει βάσει της σκληρότητας του νερού που χρησιμοποιείται. Αυτό αποσκοπεί στη βελτίωση και προσαρμογή του επιπέδου κατανάλωσης αλατιού. Ακολουθήστε τα παρακάτω βήματα για προσαρμογή στην κατανάλωση αλατιού.

1. Κλείστε την πόρτα και ενεργοποιήστε τη συσκευή.
2. Πιέστε το πλήκτρο “Ταχεία πλύση” για πάνω από 5 δευτερόλεπτα για να ενεργοποιηθεί η λειτουργία ρύθμισης του αφαλατωτή μέσα σε 1 λεπτό από την ενεργοποίηση της συσκευής.
3. Πιέστε το πλήκτρο “Ταχεία πλύση” για να επιλέξετε την επιθυμητή ρύθμιση ανάλογα με τη σκληρότητα του νερού στην περιοχή σας. Οι ρυθμίσεις εναλλάσσονται ως εξής: H1->H2->H3->H4->H5->H6.
4. Χωρίς καμία λειτουργία εντός 5 δευτερολέπτων, η συσκευή θα εξέλθει από τη λειτουργία ρύθμισης και θα μπει σε λειτουργία αναμονής.

ΣΚΛΗΡΟΤΗΤΑ ΝΕΡΟΥ				Ένδειξη στην οθόνη	Κατανάλωση αλατιού (γραμ/κύκλο)
°dH	°fH	°Clarke	Mmol/l		
0 - 5	0 - 9	0 - 6	0 - 0.94	H1	0
6 - 11	10 - 20	7 - 14	1.0 - 2.0	H2	9
12 - 17	21 - 30	15 - 21	2.1 - 3.0	H3	12
18 - 22	31 - 40	22 - 28	3.1 - 4.0	H4	20
23 - 34	41 - 60	29 - 42	4.1 - 6.0	H5	30
35 - 55	61 - 98	43 - 69	6.1 - 9.8	H6	60

$1^{\circ}\text{dH}=1.25^{\circ}\text{Clarke}=1.78^{\circ}\text{fH}=0.178\text{mmol/l}$

Εργοστασιακή ρύθμιση: H3

Απευθυνθείτε στον τοπικό φορέα παροχής νερού για πληροφορίες σχετικά με τη σκληρότητα του νερού στην περιοχή σας.



Ανατρέξτε στην Ενότητα 3 «Γέμισμα του αποσκληρυντή νερού με αλάτι» που βρίσκεται στο πρώτο μέρος του παρόντος εγχειριδίου

ΣΗΜΕΙΩΣΗ:

Αν το μοντέλο σας δεν διαθέτει αποσκληρυντή, παραλείψτε αυτό το τμήμα.

Αποσκληρυντής νερού

Η σκληρότητα του νερού ποικίλλει από μέρος σε μέρος. Αν χρησιμοποιείται σκληρό νερό στο πλυντήριο πιάτων, θα δημιουργηθούν υπολείμματα (άλατα) στα σκεύη. Η συσκευή είναι εξοπλισμένη με ειδικό σύστημα που χρησιμοποιεί αλάτι ειδικά σχεδιασμένο για την εξάλειψη αλάτων και ανόργανων ουσιών από το νερό.

Προετοιμασία για το γέμισμα των καλαθιών

- Καλό είναι να αγοράζετε σκεύη με σήμανση για πλύσιμο σε πλυντήριο πιάτων.
- Για συγκεκριμένα σκεύη επιλέξτε πρόγραμμα με τη χαμηλότερη θερμοκρασία.
- Προς αποφυγή ζημιών, μη βγάζετε τα γυάλινα σκεύη και τα μαχαιροπήρουνα από το πλυντήριο αμέσως μόλις τελειώσει ο κύκλος πλύσης.

Πλύσιμο των κάτωθι (μαχαιροπήρουνα / σκεύη):

Δεν είναι κατάλληλα:

- Μαχαιροπήρουνα με λαβή από ξύλο, πορσελάνη ή μαργαριτάρι.
- Πλαστικά αντικείμενα μη ανθεκτικά στις υψηλές θερμοκρασίες.
- Παλιά μαχαιροπήρουνα με κόλλημένα μέρη μη ανθεκτικά στη θερμότητα.
- Ενωμένα / κολλημένα μαχαιροπήρουνα, αντικείμενα ή σκεύη.
- Σκεύη από κασσίτερο ή χαλκό.
- Κρυστάλλινα ποτήρια / αντικείμενα.
- Μη ανοξείδωτα σκεύη.
- Ξύλινες πιατέλες.
- Σκεύη από συνθετικές ίνες.

Περιορισμένης καταλληλότητας:

- Μερικοί τύποι γυαλιού ενδέχεται να θαμπώσουν μετά από πολλά πλυσίματα.
- Ασημένια και αλουμινένια μέρη έχουν την τάση να αποχρωματίζονται από την πλύση.
- Στιλβωμένα σχέδια ενδέχεται να ξεθωριάσουν αν πλένονται συχνά στο πλυντήριο.

Προτάσεις για το γέμισμα του πλυντηρίου

Ξύστε τυχόν μεγάλα υπολείμματα φαγητού. Μαλακώστε τα καμένα φαγητά από τα τηγάνια. Δεν είναι απαραίτητο να ξεπλύνετε τα σκεύη με τρεχούμενο νερό.

Για καλύτερη απόδοση του πλυντηρίου πιάτων, ακολουθήστε αυτές τις οδηγίες γεμίματος. Οι δυνατότητες και η εμφάνιση των καλαθιών για τα σκεύη και για τα μαχαιροπήρουνα μπορεί να διαφέρουν ανάλογα με το μοντέλο.

Τοποθετήστε τα αντικείμενα με τους ακόλουθους τρόπους:

- Τα σκεύη όπως φλυτζάνια, ποτήρια, κατσαρόλες, κ.ο.κ. με το άνοιγμα προς τα κάτω.
- Τα καμπυλωτά σκεύη ή αυτά που έχουν εσοχές πρέπει να τοποθετούνται με κλίση για να φεύγει το νερό.
- Όλα τα σκεύη πρέπει να είναι στοιβαγμένα καλά και να μην υπάρχει φόβος να πέσουν.
- Όλα τα σκεύη πρέπει να είναι τοποθετημένα με τέτοιο τρόπο ώστε οι βραχιόνες ψεκασμού να περιστρέφονται ελεύθερα κατά την πλύση.
- Τα κοίλα σκεύη, όπως φλυτζάνια, ποτήρια, τηγάνια, κ.ο.κ. πρέπει να τοποθετούνται με το άνοιγμα προς τα κάτω ώστε να μη συγκεντρώνεται νερό στον πυθμένα τους.
- Τα πιάτα και τα μαχαιροπήρουνα δεν πρέπει να είναι το ένα μέσα στο άλλο ή να καλύπτουν το ένα το άλλο.
- Τα ποτήρια δεν πρέπει να ακουμπάνε μεταξύ τους για να μη σπάσουν.
- Το άνω καλάθι έχει σχεδιαστεί για πιο ευαίσθητα και ελαφριά σκεύη όπως ποτήρια και φλυτζάνια τσαγιού ή καφέ.
- Μη βάζετε μαχαιρία με μεγάλη λεπίδα σε όρθια θέση, είναι επικίνδυνο!
- Τα μακριά και/ ή τα αιχμηρά αντικείμενα όπως τα τραπεζομάχαιρα πρέπει να τοποθετούνται οριζόντια στο άνω καλάθι.
- Μη γεμίζετε υπερβολικά το πλυντήριο πιάτων. Αυτό είναι σημαντικό για να έχετε καλά αποτελέσματα πλύσης και λογική κατανάλωση ενέργειας.



ΣΗΜΕΙΩΣΗ:

Τα πολύ μικρά αντικείμενα δεν πρέπει να πλένονται στο πλυντήριο, ίσως πέσουν έξω από το καλάθι.

Άδειασμα του καλαθιού

Για να αποφύγετε να στάζει νερό από τα σκεύη του άνω καλαθιού στο κάτω, προτείνουμε να αφαιρέσετε και να αδειάσετε πρώτα το κάτω καλάθι και στην συνέχεια το άνω καλάθι.

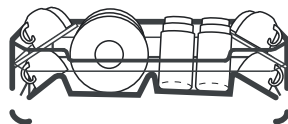
▲ ΠΡΟΕΙΔΟΠΟΙΗΣΗ



Τα σκεύη θα είναι καυτά! Για να αποφύγετε φθορές, μην αφαιρείτε τα ποτήρια και τα σκεύη για 15 λεπτά αφού τελειώσει το πρόγραμμα.

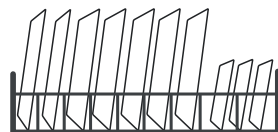
Γέμισμα του άνω καλαθιού

Το άνω καλάθι έχει σχεδιαστεί για πιο ευαίσθητα και ελαφριά σκεύη όπως ποτήρια, φλυτζάνια καφέ / τσαγιού, πιατάκια, πιάτα, μικρά μπολ και ρηγά ταψιά που δεν είναι πολύ βρώμικα. Τοποθετήστε τα σκεύη έτσι ώστε να μην μετακινούνται όσο γεμάζονται με νερό κατά τη διάρκεια της πλύσης.



Γέμισμα του κάτω καλαθιού

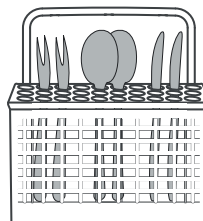
Προτείνεται να τοποθετούνται τα μεγάλα και τα πιο δύσκολα στον καθαρισμό σκεύη στο κάτω καλάθι, όπως: κατασρόλες, τηγάνια, καπάκια, δίσκοι σερβιρίσματος και μπολ όπως φαίνεται στο σχέδιο: Είναι προτιμότερο να τοποθετείτε τους δίσκους σερβιρίσματος και τα καπάκια στα πλαινά του καλαθιού ώστε να μην εξέχουν και να μην εμποδίζουν τον εκτοξευτήρα νερού. Η μέγιστη διάμετρος πιάτων που μπορούν να τοποθετηθούν μπροστά από τη θήκη απορρυπαντικού και να μην εμποδίζουν το άνοιγμα, είναι 19εκ.



Γέμισμα μαχαιροπήρουνων

Για δική σας ασφάλεια και τα καλύτερα δυνατά αποτελέσματα πλύσης, τοποθετήστε τα μαχαιροπήρουνα αφού βεβαιωθείτε για τα παρακάτω:

- Δεν είναι το ένα μέσα στο άλλο.
- Τα ασημικά σκεύη κοιτάνε προς τα κάτω.
- Τα μακρυνά σκεύη είναι τοποθετημένα στη μέση.



⚠ ΠΡΟΕΙΔΟΠΟΙΗΣΗ



- Μην αφήσετε κανένα αντικείμενο να εξέχει από το κάτω μέρος.
- Να τοποθετείτε πάντα τα αιχμηρά σκεύη με το αιχμηρό άκρο κάτω!



Για τα καλύτερα δυνατά αποτελέσματα πλύσης, γεμίστε το καλάθι σύμφωνα με τις οδηγίες του εγχειριδίου

• Λειτουργία του λαμπρυντικού και του απορρυπαντικού

Το λαμπρυντικό απελευθερώνεται κατά την διάρκεια του τελευταίου ξεβγάλματος για την αποφυγή δημιουργίας στιγμάτων στα πιατικά. Επίσης βελτιώνει το στέγνωμα βοηθώντας το νερό να «γλιστράει» από τα πιάτα.

Το πλυντήριό σας έχει σχεδιαστεί για να χρησιμοποιεί μόνο υγρό λαμπρυντικό.


▲ ΠΡΟΕΙΔΟΠΟΙΗΣΗ

Χρησιμοποιείτε μόνο επώνυμα λαμπρυντικά για πλυντήρια πιάτων. Μην βάζετε ποτέ άλλα προϊόντα στον διανομέα (π.χ. καθαριστικά πλυντηρίων πιάτων, υγρά απορρυπαντικά).

Αυτό θα καταστρέψει τη συσκευή σας.

Πότε να ξαναγεμίσετε το δοχείο λαμπρυντικού

Η συχνότητα του γεμίσματος εξαρτάται από το πόσο συχνά χρησιμοποιείτε το πλυντήριο πιάτων και πόσο λαμπρυντικό ξοδεύεται.

- Η ένδειξη λαμπρυντικού () θα εμφανιστεί στην οθόνη όταν θα πρέπει να συμπληρώσετε λαμπρυντικό.
- Μην γεμίζετε υπερβολικά τη θήκη του λαμπρυντικού.

Λειτουργία του απορρυπαντικού

Τα απορρυπαντικά, με τα χημικά συστατικά τους, είναι απαραίτητα για την αφαίρεση των ακαθαρσιών, τη διάσπασή τους και τη μεταφορά τους εκτός του πλυντηρίου. Τα περισσότερα απορρυπαντικά πλυντηρίων πιάτων που κυκλοφορούν στο εμπόριο είναι κατάλληλα για αυτό τον σκοπό.

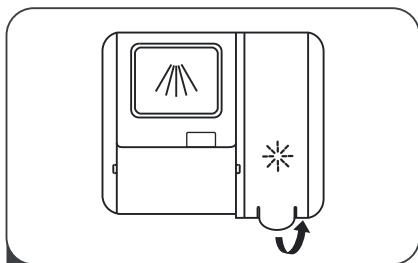
▲ ΠΡΟΕΙΔΟΠΟΙΗΣΗ

- Σωστή χρήση του απορρυπαντικού:
Χρησιμοποιείτε μόνο απορρυπαντικά ειδικά σχεδιασμένα για χρήση σε πλυντήρια πιάτων. Διατηρείστε τα φρέσκα και στεγνά.
Μην τοποθετείτε απορρυπαντικά σε σκόνη στον διανομέα χωρίς να είστε έτοιμοι να ξεκινήσετε πλύση.

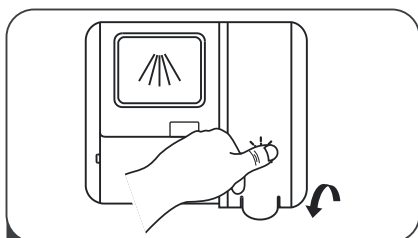


Τα απορρυπαντικά πλυντηρίων πιάτων είναι διαβρωτικά!
Κρατήστε τα μακριά από παιδιά.

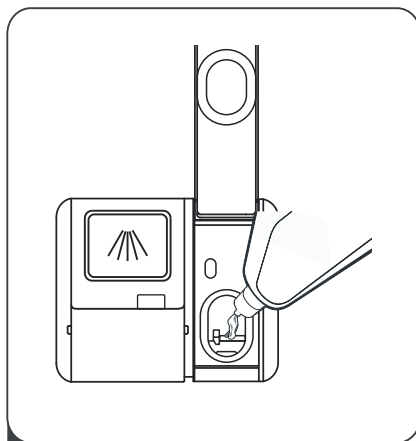
Γέμισμα του δοχείου λαμπρυντικού



- 1** Ανοίξτε το καπάκι του δοχείου ανασκλώνοντας από τη λαβή.



- 3** Κουμπώστε πάλι το καπάκι.



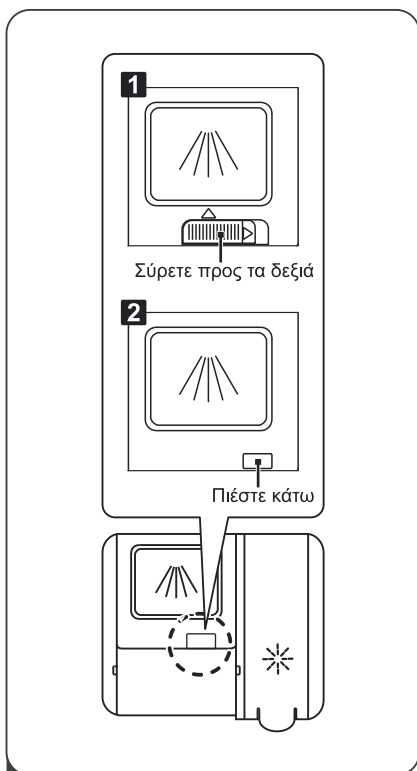
- 2** Ρίξτε λαμπρυντικό μέσα στο δοχείο με προσοχή για να μην το ξεχειλίσετε.

Ρύθμιση του διανομέα λαμπρυντικού

Για να επιτευχθεί καλύτερο στέγνωμα με τη λιγότερη ποσότητα λαμπρυντικού, το πλυντήριο είναι σχεδιασμένο για να προσαρμόζει ο χρήστης την κατανάλωσή του. Κάντε τα εξής:

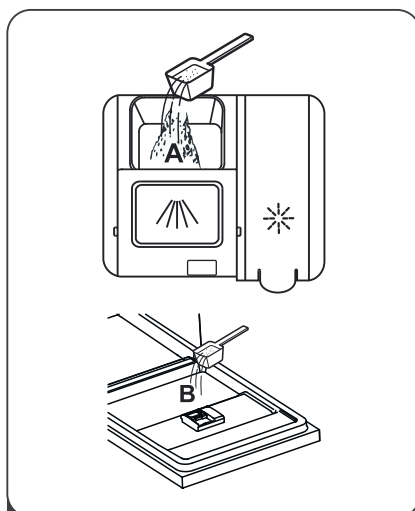
1. Κλείστε την πόρτα και βάλτε σε λειτουργία τη συσκευή.
2. Εντός 1 λεπτού μετά το βήμα 1, πιέστε το πλήκτρο “Ταχεία πλύση” για περισσότερο από 5 δευτ. κατόπιν πιέστε το Delay για να εισέλθετε στη ρύθμιση, η αντίστοιχη ένδειξη του λαμπρυντικού αναβοσβήνει.
3. Πιέστε το πλήκτρο Start/Pause για επιλογή του κατάλληλου προγράμματος, οι ρυθμίσεις θα αλλάξουν με την εξής σειρά: D1->D2->D3->D4->D5->D1.
Όσο μεγαλύτερος ο αριθμός, τόσο περισσότερο λαμπρυντικό χρησιμοποιείται.
4. Χωρίς καμία λειτουργία εντός 5 δευτερολέπτων, πιέζοντας το πλήκτρο ενεργοποίησης βγαίνετε από το διαδικασία ρύθμισης και αποθηκεύεται η επιλογή σας.

Γέμισμα του δοχείου απορρυπαντικού



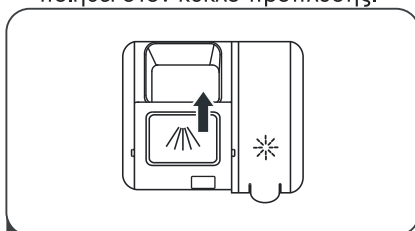
1 Επιλέξτε τρόπο ανοίγματος σύμφωνα με τη συσκευή.

1. Ανοίξτε το καπάκι σέρνοντας το κουμπί απελευθέρωσης.
2. Ανοίξτε το καπάκι πιέζοντας προς τα κάτω το κουμπί απελευθέρωσης.



2 Προσθέστε απορρυπαντικό στο μεγαλύτερο δοχείο (A) για τον κύριο κύκλο πλύσης.

Για καλύτερα αποτελέσματα, ιδιαίτερα σε πολύ λερωμένα σκεύη, ρίξτε μικρή ποσότητα απορρυπαντικού στην πόρτα. Το επιπλέον απορρυπαντικό θα ενεργοποιηθεί στον κύκλο πρόπλυσης.



3 Κλείστε το καπάκι και πιέστε μέχρι να κλειδώσει.

ΣΗΜΕΙΩΣΗ:






- Έχετε υπόψη ότι μπορεί να υπάρχουν διαφορές λόγω ποσότητας ακαθαρσιών και σκληρότητας νερού.
- Τηρήστε τις οδηγίες του κατασκευαστή που αναγράφονται στη συσκευασία του απορρυπαντικού.


ΛΕΙΤΟΥΡΓΙΑ ΤΟΥ ΠΛΥΝΤΗΡΙΟΥ

Πίνακας προγραμμάτων πλύσης

Ο παρακάτω πίνακας δείχνει ποιο πρόγραμμα είναι το πιο κατάλληλο για επίπεδα λερώματος και πόσο απορρυπαντικό είναι απαραίτητο. Μπορείτε επίσης να βρείτε διάφορες πληροφορίες που αφορούν τα προγράμματα πλύσης.

(●) Το σύμβολο αυτό σημαίνει ότι χρειάζεται η προσθήκη λαμπρυντικού.

Πρόγραμμα	Περιγραφή κύκλου προγράμματος	Απορρυπ. Πρόπλυση / Πλύση	Διάρκεια (λεπτά)	Κατανάλ. ενέργειας (Kwh)	Κατανάλ. νερού (L)	Λαμπρυντικό
 Αυτόματο	Πρόπλυση (45 °C) Πλύσιμο (55-65 °C) Ξέβγαλμα Ξέβγαλμα(50-55 °C) Στέγνωμα	$\frac{5/30g}{1 \text{ η } 2 \text{ τεμάχια}}$	90-180	0.850~1.550	8.5~18.0	●
 Εντατικό	Πρόπλυση (50°C) Πλύσιμο (65°C) Ξέβγαλμα Ξέβγαλμα (60°C) Στέγνωμα	$\frac{5/30g}{1 \text{ η } 2 \text{ τεμάχια}}$	205	1.500	16.6	●
 Κανονικό	Πρόπλυση (45°C) Πλύσιμο (55°C) Ξέβγαλμα Ξέβγαλμα (55°C) Στέγνωμα	$\frac{5/30g}{1 \text{ η } 2 \text{ τεμάχια}}$	175	0.980	13.6	●
ECO (*EN 50242)	Πρόπλυση Πλύση (50°C) Ξέβγαλμα Ξέβγαλμα (50°C) Στέγνωμα	$\frac{5/30g}{1 \text{ η } 2 \text{ τεμάχια}}$	198	0.765	9.8	●
 90 min	Πλύση (60°C) Ξέβγαλμα Ξέβγαλμα (50°C) Στέγνωμα	$\frac{35g}{1 \text{ τεμάχιο}}$	90	1.180	12.5	●
 Ποτήρια	Πρόπλυση Πλύση (50°C) Ξέβγαλμα (50°C) Ξέβγαλμα (50°C) Στέγνωμα	$\frac{5/30g}{1 \text{ η } 2 \text{ τεμάχια}}$	120	0.950	13.5	●

Πρόγραμμα	Περιγραφή κύκλου προγράμματος	Απορρυπ. Πρόπλυση / Πλύση	Διάρκεια (λεπτά)	Κατανάλ. ενέργειας (Kwh)	Κατανάλ. νερού (L)	Λαμπρυντικό
 Γρήγορο	Πλύση (45°C) Ξέβγαλμα (45°C)	20g	30	0.82	11.2	○



ΣΗΜΕΙΩΣΗ:

ΠΡΟΤΥΠΟ EN 50242:







Αυτό το πρόγραμμα είναι ο δοκιμαστικός κύκλος.
Οι πληροφορίες για τη συγκριτική δοκιμή, σύμφωνα με το πρότυπο EN 50242


ΛΕΙΤΟΥΡΓΙΑ ΤΟΥ ΠΛΥΝΤΗΡΙΟΥ

Πίνακας προγραμμάτων πλύσης

Ο παρακάτω πίνακας δείχνει ποιο πρόγραμμα είναι το πιο κατάλληλο για επίπεδα λερώματος και πόσο απορρυπαντικό είναι απαραίτητο. Μπορείτε επίσης να βρείτε διάφορες πληροφορίες που αφορούν τα προγράμματα πλύσης.

(●) Το σύμβολο αυτό σημαίνει ότι χρειάζεται η προσθήκη λαμπρυντικού.

Πρόγραμμα	Περιγραφή κύκλου προγράμματος	Απορρυπ. Πρόπλυση / Πλύση	Διάρκεια (λεπτά)	Κατανάλ. ενέργειας (Kwh)	Κατανάλ. νερού (L)	Λαμπρυντικό
 Αυτόματο	Πρόπλυση (45 °C) Πλύσιμο (55-65 °C) Ξέβγαλμα Ξέβγαλμα(50-55 °C) Στέγνωμα	$\frac{4/18g}{1 \text{ η } 2 \text{ τεμάχια}}$	90-180	0.850~1.550	8.5~18.0	●
 Εντατικό	Πρόπλυση (50°C) Πλύσιμο (65°C) Ξέβγαλμα Ξέβγαλμα (60°C) Στέγνωμα	$\frac{4/18g}{1 \text{ η } 2 \text{ τεμάχια}}$	205	1.500	16.6	●
 Κανονικό	Πρόπλυση (45°C) Πλύσιμο (55°C) Ξέβγαλμα Ξέβγαλμα (55°C) Στέγνωμα	$\frac{4/18g}{1 \text{ η } 2 \text{ τεμάχια}}$	175	0.980	13.6	●
 ECO (*EN 60436)	Πρόπλυση Πλύση (50°C) Ξέβγαλμα Ξέβγαλμα (50°C) Στέγνωμα	$\frac{4/18g}{1 \text{ η } 2 \text{ τεμάχια}}$	198	0.747	9.8	●
 90 min	Πλύση (60°C) Ξέβγαλμα Ξέβγαλμα (50°C) Στέγνωμα	$\frac{22g}{1 \text{ piece}}$	90	1.18	12.5	●
 Ποτήρια	Πρόπλυση Πλύση (50°C) Ξέβγαλμα (50°C) Ξέβγαλμα (50°C) Στέγνωμα	$\frac{4/18g}{1 \text{ or } 2 \text{ pieces}}$	120	0.950	13.5	●

Πρόγραμμα	Περιγραφή κύκλου προγράμματος	Απορρυπ. Πρόπλυση / Πλύση	Διάρκεια (Λεπτά)	Κατανάλ. ενέργειας (Kwh)	Κατανάλ. νερού (L)	Λαμπρυντικό
 Γρήγορο	Πλύση (45°C) Ξέβγαλμα (45°C)	12g	30	0.82	11.2	○



ΣΗΜΕΙΩΣΗ:

ΠΡΟΤΥΠΟ EN 60436:

*Αυτό το πρόγραμμα είναι ο δοκιμαστικός κύκλος.
Οι πληροφορίες για τη συγκριτική δοκιμή, σύμφωνα με το πρότυπο EN 60436*

Ξεκινώντας έναν κύκλο πλύσης

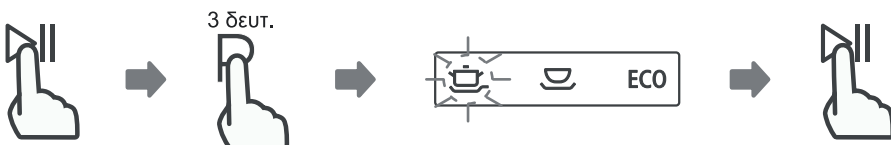
- Τραβήξτε προς τα έξω το επάνω και κάτω καλάθι, τοποθετήστε τα πιατικά και σπρώξτε τα καλάθια προς τα μέσα.
- Τοποθετήστε απορρυπαντικό στην θήκη απορρυπαντικού.
- Τοποθετήστε το φισ στην παροχή ρεύματος. Για πληροφορίες σχετικά με την κατάλληλη παροχή ρεύματος ανατρέξτε στην τελευταία σελίδα «Πληροφορίες προϊόντος». Βεβαιωθείτε ότι η πίεση του νερού είναι η μέγιστη.
- Κλείστε την πόρτα και πατήστε το πλήκτρο Ενεργοποίησης για να ενεργοποιήσετε τη συσκευή.
- Επιλέξτε πρόγραμμα και η αντίστοιχη ένδειξη θα φωτίσει. Έπειτα πιέστε το πλήκτρο Έναρξη/Παύση για να ξεκινήσει ο κύκλος πλύσης

Αλλαγή προγράμματος στη μέση του κύκλου

Ένας κύκλος πλύσης μπορεί να αλλάξει μόνο σε σύντομο χρονικό διάστημα από την έναρξη λειτουργίας, διαφορετικά το απορρυπαντικό και το νερό πλύσης μπορεί να έχει ήδη απελευθερωθεί στο εσωτερικό της συσκευής. Σε αυτήν την περίπτωση θα πρέπει να κάνετε επανεκκίνηση και να τοποθετήσετε ξανά απορρυπαντικό

Για να επαναπρογραμματίσετε το πλυντήριο ακολουθήστε τις εξής οδηγίες:

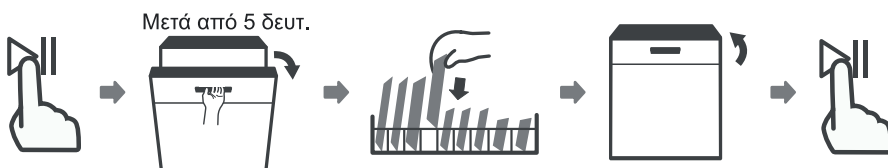
1. Πατήστε το κουμπί Έναρξη/Παύση για να σταματήσετε την πλύση.
2. Πατήστε το πλήκτρο προγράμματος για 3 δευτερ. - το πρόγραμμα θα ακυρωθεί και το πλυντήριο θα μπει σε κατάσταση αναμονής.
3. Πατήστε το πλήκτρο προγράμματος για να επιλέξετε πρόγραμμα.
4. Πατήστε το κουμπί Έναρξη/Παύση και το πλυντήριο πιάτων θα ξεκινήσει να λειτουργεί μετά από 10 δευτερόλεπτα.



Ξεχάσατε να βάλετε ένα πιάτο;

Μπορείτε να προσθέσετε ένα πιάτο που ξεχάσατε οποιαδήποτε στιγμή πριν ανοίξει το δοχείο απορρυπαντικού.

1. Πατήστε το κουμπί Έναρξη/Παύση για να σταματήσετε την πλύση.
2. Μόλις οι βραχίονες νερού σταματήσουν, μπορείτε να ανοίξετε την πόρτα.
3. Προσθέστε τα πιάτα που θέλετε.
4. Κλείστε την πόρτα.
5. Πατήστε το κουμπί Έναρξη/Παύση και το πλυντήριο πιάτων θα ξεκινήσει να λειτουργεί μετά από 10 δευτερόλεπτα.



⚠ ΠΡΟΕΙΔΟΠΟΙΗΣΗ



Είναι επικίνδυνο να ανοίγετε την πόρτα κατά την πλύση, μπορεί να καείτε από τον ατμό.

ΚΩΔΙΚΟΙ ΣΦΑΛΜΑΤΩΝ

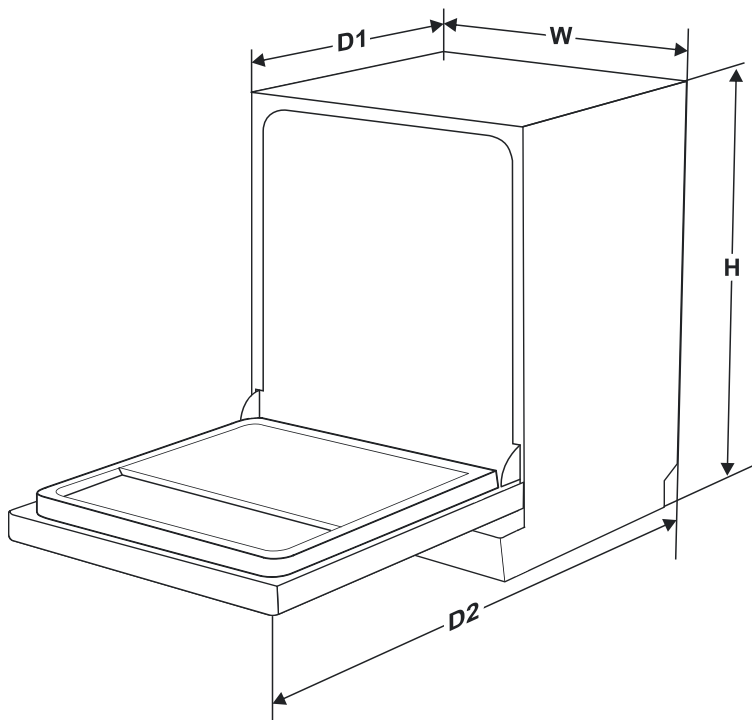
Αν προκύψουν δυσλειτουργίες, η συσκευή εμφανίζει κωδικούς σφαλμάτων για να σας προειδοποιήσει:

Κωδικός	Σημασία	Πιθανές αιτίες
E1	Μεγαλύτερος χρόνος εισαγωγής	Η βρύση δεν άνοιξε, η εισαγωγή νερού εμποδίζεται ή η πίεση του νερού είναι πολύ χαμηλή.
E3	Δεν επιτεύχθηκε η επιθυμητή θερμοκρασία.	Δυσλειτουργία του θερμαντικού στοιχείου.
E4	Υπερχείλιση.	Σε κάποιο σημείο του πλυντηρίου υπάρχει διαρροή.
E8	Αποτυχία προσανατολισμού της βαλβίδας διανομής.	Ανοιχτό κύκλωμα ή σπασμένη βαλβίδα διανομής
Ec	Σφάλμα στο σύστημα ελέγχου πλυσίματος.	Σφάλμα πλακέτας ή σφάλμα μοτέρ.
Ed	Σφάλμα επικοινωνίας μεταξύ πλακέτας PCB και οθόνης.	Ανοιχτό κύκλωμα ή βραχυκύκλωμα καλωδίων επικοινωνίας.

ΠΡΟΕΙΔΟΠΟΙΗΣΗ

- Αν παρουσιαστεί υπερχείλιση, κλείστε τη βρύση πριν καλέσετε τεχνικό.
- Αν υπάρχει νερό στο δοχείο βάσης λόγω υπερπλήρωσης ή μικρής διαρροής, το νερό πρέπει να αφαιρεθεί πριν ξεκινήσετε πάλι το πλυντήριο πιάτων.

ΤΕΧΝΙΚΕΣ ΠΛΗΡΟΦΟΡΙΕΣ



Ύψος (H)	845mm
Πλάτος (W)	598mm
Βάθος (D1)	600mm (με κλειστή πόρτα)
Βάθος (D2)	1175mm (με ανοικτή πόρτα κατά 90°)

Φύλλο προϊόντος

Τεχνικό φύλλο οικιακού πλυντηρίου πιάτων σύμφωνα με την Ευρωπαϊκή Οδηγία 1016/2010 & 1059/2010:

Κατασκευαστής	MORRIS
Τύπος / Περιγραφή	FSI-60148
Θέσεις για σερβίτσια	14
Κλάση ενεργειακής απόδοσης ❶	A+++
Ετήσια κατανάλωση ενέργειας ❷	218 kWh
Κατανάλωση ενέργειας στον βασικό κύκλο πλύσης	0.765 kWh
Κατανάλωση ενέργειας σε θέση εκτός λειτουργίας	0.45W
Κατανάλωση ενέργειας σε θέση αναμονής	0.49W
Ετήσια κατανάλωση νερού ❸	2744 liter
Κλάση απόδοσης στεγνώματος ❹	A
Βασικός κύκλος πλύσης ❺	ECO 50°C
Διάρκεια προγράμματος βασικού κύκλου πλύσης	198 min
Επίπεδο θορύβου	42 dB(A) re 1 pW
Τύπος εγκατάστασης	Free standing
Δυνατότητα εντοιχισμού	YES
Κατανάλωση ενέργειας	1760-2100W
Αναγραφόμενη τάση/συχνότητα λειτουργίας	220-240V/50Hz
Πίεση νερού (πίεση ροής)	0.04-1.0MPa=0.4-10 bar

ΣΗΜΕΙΩΣΗ:

- ❶ A + + + (υψηλότερη αποδοτικότητα) έως D (χαμηλότερη αποδοτικότητα).
- ❷ Κατανάλωση νερού για 280 βασικούς κύκλους πλύσης με χρήση κρύου νερού και την χρήση επιλογών χαμηλής κατανάλωσης. Η πραγματική κατανάλωση ενέργειας εξαρτάται από τον τρόπο χρήσης της συσκευής.
- ❸ Κατανάλωση νερού για 280 βασικούς κύκλους πλύσης. Η πραγματική κατανάλωση νερού εξαρτάται από τον τρόπο χρήσης της συσκευής.
- ❹ A (υψηλότερη αποδοτικότητα) έως G (χαμηλότερη αποδοτικότητα).
- ❺ Το πρόγραμμα είναι κατάλληλο για τον καθαρισμό κανονικά λερωμένων πιατικών και είναι το πλέον αποδοτικό πρόγραμμα από πλευράς συνδυασμού κατανάλωσης ενέργειας και νερού για τον συγκεκριμένο τύπο επιτραπέζιων σκευών.

Πληροφορίες προϊόντος (EN 60436)

Επωνυμία ή εμπορικό σήμα προμηθευτή: MORRIS

Διεύθυνση προμηθευτή ^(b): 17ης Νοεμβρίου 87Α, 55535, Πυλαία, Θεσσαλονίκη

Αναγνωριστικό του μοντέλου: FSI-60148

Γενικές παράμετροι προϊόντος:

Παράμετρος	Τιμή	Παράμετρος	Τιμή	
Ονομαστική χωρητικότητα ^(a) (ps)	14	Διαστάσεις σε cm	Ύψος	84,5
			Πλάτος	59,8
			Βάθος	60,0
EEI ^(a)	43,9	Τάξη ενεργειακής απόδοσης ^(a)	C (c)	
Δείκτης επιδόσεων καθαρισμού ^(a)	1,13	Δείκτης επιδόσεων στεγνώματος ^(a)	1,07	
Κατανάλωση ενέργειας σε kWh [ανά κύκλο], βάσει του προγράμματος eco με εισροή κρύου νερού. Η πραγματική κατανάλωση ενέργειας εξαρτάται από τον τρόπο χρήσης της συσκευής.	0,747	Κατανάλωση νερού σε λίτρα [ανά κύκλο], βάσει του προγράμματος eco. Η πραγματική κατανάλωση νερού εξαρτάται από τον τρόπο χρήσης της συσκευής και τη σκληρότητα του νερού.	9,8(L)	
Διάρκεια προγράμματος ^(a) (ώρες:λεπτά)	3:18	Τύπος	Ελεύθερο	
Εκπομπές αερόφερτου ακουστικού θορύβου ^(a) (dB(A) re 1 pW)	42	Κατηγορία εκπομπών αερόφερτου ακουστικού θορύβου ^(a)	B (c)	
Κατάσταση εκτός λειτουργίας (W)	0,49	Κατάσταση αναμονής (W)	N/A	
Καθυστερήση έναρξης (W) κατά περίπτωση	1,00	Δικτυωμένη αναμονή (W) (κατά περίπτωση)	N/A	

Ελάχιστη διάρκεια της εγγύησης που προσφέρει ο προμηθευτής ^(b): 2 χρόνια

Συμπληρωματικές πληροφορίες:

Σύνδεσμος προς τον ιστότοπο του προμηθευτή, όπου βρίσκονται οι πληροφορίες του παραρτήματος II σημείο 6 του κανονισμού: (EE) 2019/2022 της Επιτροπής ⁽¹⁾ ^(b): www.morris.gr

^(a) για το πρόγραμμα eco.

^(b) Αλλαγές των στοιχείων αυτών δεν θεωρούνται σημαντικές για τους σκοπούς του άρθρου 4 παράγραφος 4 του κανονισμού (EE) 2017/1369.

^(c) εάν η βάση δεδομένων για τα προϊόντα δημιουργεί αυτόματα το οριστικό περιεχόμενο αυτού του τετραγωνιδίου, ο προμηθευτής δεν εισάγει τα στοιχεία αυτά.

⁽¹⁾ Κανονισμός (EE) 2019/2022 της Επιτροπής, της 1ης Οκτωβρίου 2019, για τον καθορισμό απαιτήσεων οικολογικού σχεδιασμού των οικιακών πλυντηρίων πιάτων σύμφωνα με την οδηγία 2009/125/ΕΚ του Ευρωπαϊκού Κοινοβουλίου και του Συμβουλίου, για την τροποποίηση του κανονισμού (ΕΚ) αριθ. 1275/2008 της Επιτροπής και την κατάργηση του κανονισμού (EE) αριθ. 1016/2010 της Επιτροπής (Βλέπε σελίδα 267 της παρούσας Επίσημης Εφημερίδας).

ΣΗΜΕΙΩΣΗ ΓΙΑ ΤΗΝ ΑΝΑΚΥΚΛΩΣΗ



A.M.Π. 00510

Π.Δ. 117/2004

Το προϊόν που αγοράσατε έχει σχεδιαστεί και κατασκευαστεί με υλικά υψηλών προδιαγραφών και εξαρτήματα που μπορούν να ανακυκλωθούν και να ξαναχρησιμοποιηθούν. Το σύμβολο υποδεικνύει ότι οι ηλεκτρικές και ηλεκτρονικές συσκευές, στο τέλος της ζωής τους, θα πρέπει να μεταφέρονται σε ειδικούς χώρους απορριμμάτων, ξεχωριστά από τα σκουπίδια του σπιτιού σας. Παρακαλούμε, ρωτήστε τον τοπικό σας δήμο για τον χώρο απόρριψης ηλεκτρικών και ηλεκτρονικών συσκευών ή για τοποθεσία απόρριψης συσκευών προς ανακύκλωση. Στις χώρες της Ευρωπαϊκής Ένωσης, υπάρχουν σημεία συγκέντρωσης χρησιμοποιημένων ηλεκτρικών και ηλεκτρονικών συσκευών.

Παρακαλούμε, βοηθήστε μας να προστατέψουμε το περιβάλλον που ζούμε!

ΔΗΛΩΣΗ ΣΥΜΜΟΡΦΩΣΗΣ

Με την παρούσα, δηλώνουμε ότι η παρούσα συσκευή συμμορφώνεται προς τις ουσιώδεις απαιτήσεις και τις λοιπές διατάξεις των παρακάτω οδηγιών:

EMC-Directive: 14 / 30 / EU

Low Voltage Directive: 14/ 35 / EU

ErP Directive 09 / 125 / EC

CE Marking: 93 / 68 / EEC

RoHS Directive: 11 / 65 / EU Delegated Directive (EU) 15 / 863

Αντίγραφο της Δήλωσης Συμμόρφωσης υπάρχει στο www.morris.gr





ΕΙΣΑΓΩΓΕΑΣ
Καλλιόπη Καρύδα & ΣΙΑ Ε.Ε.
17ης Νοεμβρίου 87Α
55535, Πυλαία, Θεσσαλονίκη
Τηλ. 2316 006600
Fax. 2316 006650
www.morris.gr