

Σειρά 8, Εντοιχιζόμενος φούρνος, 60 x 60 cm, INOX HBG675BS1



- **Πυρόλυση:** ξεκούραστο καθάρισμα χάρη στο αυτόματο σύστημα αυτοκαθαρισμού.
- **4D Hotair:** ομοιόμορφη κατανομή θερμότητας για τέλεια αποτελέσματα σε όλα τα επίπεδα.
- **AutoPilot 10:** κάθε πιάτο είναι μια επιτυχία χάρη στα 10 προκαθορισμένα αυτόματα προγράμματα.
- **TFT οθόνη:** ευκολία στη χρήση χάρη στον περιστροφικό δακτύλιο πλοήγησης με εμφανές κείμενο και σύμβολα.
- **Επίπεδη πόρτα με SoftOpen και SoftClose:** η πόρτα του φούρνου ανοίγει και κλείνει πολύ απαλά και αθόρυβα.

Τεχνικά στοιχεία

Χρώμα / Υλικό πρόσοψης : Ανοξείδωτο

Εντοιχιζόμενη / Ελεύθερη : Εντοιχιζόμενη

Ενσωματωμένο σύστημα καθαρισμού : Πυρόλυση+Υδρόλυση

Διαστάσεις εντοιχισμού (υ x π x β) : 585-595 x 560-568 x 550 mm

Διαστάσεις: (ΥχΠxB) : 595 x 594 x 548 mm

Διαστάσεις συσκευασμένου προϊόντος (ΥχΠxB) : 670 x 680 x 670 mm

Υλικό πάνελ ελέγχου : ανοξείδωτο ασάλι

Υλικό πόρτας : Γυαλί

Καθαρό βάρος : 37,9 kg

Ωφέλιμος όγκος εσωτερικού χώρου -εσωτερικός χώρος 1 : 71 l

Τρόπος θέρμανσης : , 4D hotAir, Βαθμίδα για πίτσα, Γκριλ μεγάλης επιφάνειας, Γκριλ μικρής επιφάνειας, Διατήρηση θερμότητας, Ήπιο ψήσιμο, Θερμός αέρας eco, Κάτω θέρμανση, Ξεπάγωμα, Πάνω & κάτω Θέρμανση, Προθέρμανση, Συνδυασμός θερμού αέρα με γκριλ

Ρύθμιση θερμοκρασίας : ηλεκτρονικός

Αριθμός εσωτερικών λαμπτήρων : 1

Μήκος καλωδίου ηλεκτρικής παροχής : 120 cm

Κωδικός EAN : 4242002808567

Αριθμός θαλάμων - NEO (2010/30/EK) : 1

Κλάση ενεργειακής απόδοσης (2010/30/EC) : A+

Κατανάλωση ενέργειας ανά κύκλο σε συμβατική λειτουργία - NEO (2010/30/EK) : 0,87 kWh/cycle

Κατανάλωση ενέργειας ανά κύκλο σε λειτουργία κυκλοφορίας θερμού αέρα - NEO (2010/30/EK) : 0,69 kWh/cycle

Δείκτης ενεργειακής απόδοσης (2010/30/EK) : 81,2 %

Ονομαστική ισχύς : 3600 W

Ηλεκτρικό ρεύμα : 16 A

Τάση : 220-240 V

Συχνότητα : 60; 50 Hz

Τύπος πρίζας : Πρίζα Gardy με γείωση

Συμπεριλαμβανόμενα εξαρτήματα : 1 x εμαγιέ ρηχό ταψί, 1 x σχάρα συνδυασμού, 1 x ταψί γενικής χρήσης

Εξαρτήματα που περιλαμβάνονται

- 1 x εμαγιέ ρηχό ταψί
- 1 x σχάρα συνδυασμού
- 1 x ταψί γενικής χρήσης

Προαιρετικά εξαρτήματα

HEZ327000 :

HEZ530000 : ΛΕΠΤΑ ΤΑΨΙΑ ΓΕΝ.ΧΡΗΣΗΣ HEZ530000

HEZ531010 : ΤΑΨΙ ΜΕ ΑΝΤΙΚΟΛΛ ΕΠΙΦΑΝ HEZ531010

HEZ633001 : ΚΑΠΑΚΙ ΓΙΑ ΕΠΑΓΓΕΛΜ.ΤΗΓΑΝΙ HEZ 633-001

HEZ638270 : ΤΗΛΕΣΚΟΠΙΚΟΣ ΜΗΧ. 2 ΕΠΙΠΕΔΩΝ HEZ 638-270

HEZ638370 : ΤΗΛΕΣΚΟΠΙΚΟΣ ΜΗΧ/ΣΜΟΣ 3 ΕΠΙΠ. HEZ 638-370



4 242002 808567

Σειρά 8, Εντοιχιζόμενος φούρνος, 60 x 60 cm, INOX HBG675BS1

Τύπος φούρνου/ Συστήματα θέρμανσης

- Φούρνος με 13τρόπους λειτουργίας:
4D hotair, Hotair Eco, Πάνω & κάτω Θέρμανση, Πάνω & κάτω Θέρμανση Eco, Συνδυασμός θερμού αέρα με γκριλ, Γκριλ μεγάλης επιφάνειας, Γκριλ μικρής επιφάνειας, Βαθμίδα για πίτσα, Κάτω θέρμανση, Ήπιο ψήσιμο, Βαθμίδα ξεπαγώματος, Προθέρμανση, Διατήρηση θερμότητας
- Εύρος θερμοκρασίας 30 °C - 300 °C

Σχεδιασμός

- Περιστροφικός δακτύλιος πλοήγησης

Βασικός εξοπλισμός

- Τεχνολογία αυτοκαθαρισμού (Πυρόλυση) με δυνατότητα επιλογής ανάμεσα σε τρία επίπεδα καθαρισμού
- Κρυστάλλινη εσωτερική επιφάνεια της πόρτας
- Χαμηλή θερμοκρασία στην πόρτα κατά τη διάρκεια του πυρολυτικού καθαρισμού
- Μέγιστη θερμοκρασία κρυστάλλου πόρτας 30 °C

Άνεση:

- 2,5“-TFT- έγχρωμη οθόνη με γραφικά και πλήκτρα αφής
- Προτεινόμενη θερμοκρασία
Ένδειξη τρέχουσας θερμοκρασίας Ένδειξη προθέρμανσης
- Απαλό κλείσιμο πόρτας SoftClose, Απαλό άνοιγμα πόρτας SoftOpen
- AutoPilot, 10: 10 αυτόματα προγράμματα
- Ηλεκτρονικό ρολόι προγραμματιστής
- Γρήγορη και αυτόματη προθέρμανση
- Φωτισμός αλογόνου, (μπορεί να απενεργοποιηθεί)
- Ανεμιστήρας ψύξης
- Νέος σχεδιασμός λαβής πόρτας

Πλαϊνά / Ράγες στήριξης:

- Ταψί γενικής χρήσης, Σχάρα συνδυασμού, Εμαγιέ ρηχό ταψί

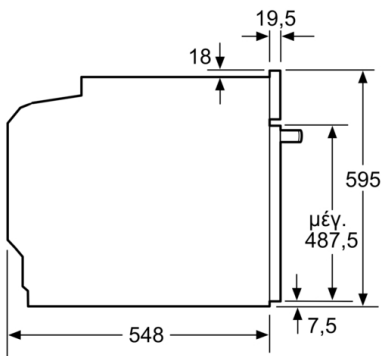
Περιβάλλον και Ασφάλεια

- Αυτόματο κλείδωμα πόρτας κατά την πυρόλυση
Κλείδωμα ασφαλείας για παιδιά Αυτόματη απενεργοποίηση ασφαλείας φούρνου Ένδειξη εναπομένουσας θερμότητας Πλήκτρο ενεργοποίησης και απενεργοποίησης ON/OFF

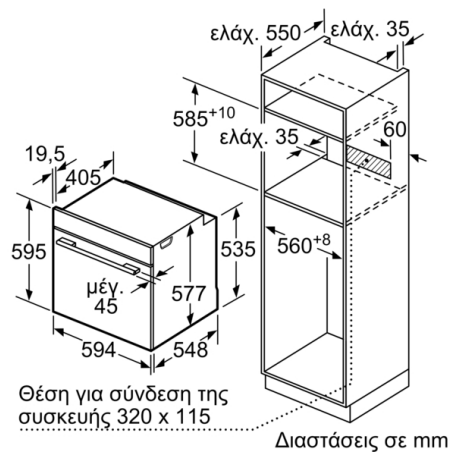
Χαρακτηριστικά:

- Μήκος καλωδίου σύνδεσης: 120 cm
- Συνολική ισχύς: Συνολικό φορτίο ηλεκτρικής σύνδεσης: 3,6 kW
- Διαστάσεις συσκευής (ΥxΠxB): 595 mm x 594 mm x 548 mm
- Διαστάσεις εντοιχισμού (ΥxΠxB): 585 mm - 595 mm x 560 mm - 568 mm x 550 mm
- Ενεργειακή κλάση (EE 65/2014): A+σε μια κλίμακα ενεργειακών κλάσεων από A+++ έως D
Ωφέλιμος όγκος θαλάμου:71 λίτρα

Σειρά 8, Εντοιχιζόμενος φούρνος, 60 x 60 cm, INOX HBG675BS1



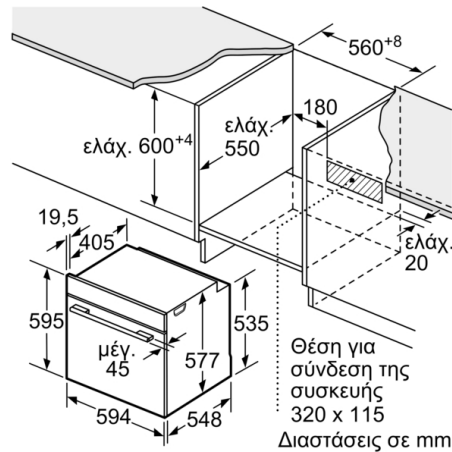
Διαστάσεις σε mm



Διαστάσεις σε mm

Εάν τοποθετηθεί η συσκευή κάτω από μια βάση εστιών, πρέπει να προσέξετε το ακόλουθο πάχος του πάγκου εργασίας (ενδεχομένως συμπεριλαμβανομένης της υποκατασκευής).

| Τύπος της βάσης εστιών | ελάχ. πάχος του πάγκου εργασίας | |
|--|---------------------------------|--------------------------|
| | τοποθετημένη | ισόπεδη με την επιφάνεια |
| Επαγωγική βάση εστιών | 37 mm | 38 mm |
| Επαγωγική βάση εστιών συνολικής επιφάνειας | 47 mm | 48 mm |
| Βάση εστιών αερίου | 30 mm | 38 mm |
| Ηλεκτρική βάση εστιών | 27 mm | 30 mm |



Διαστάσεις σε mm