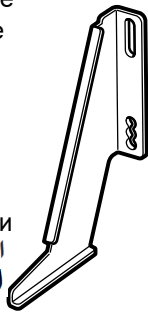
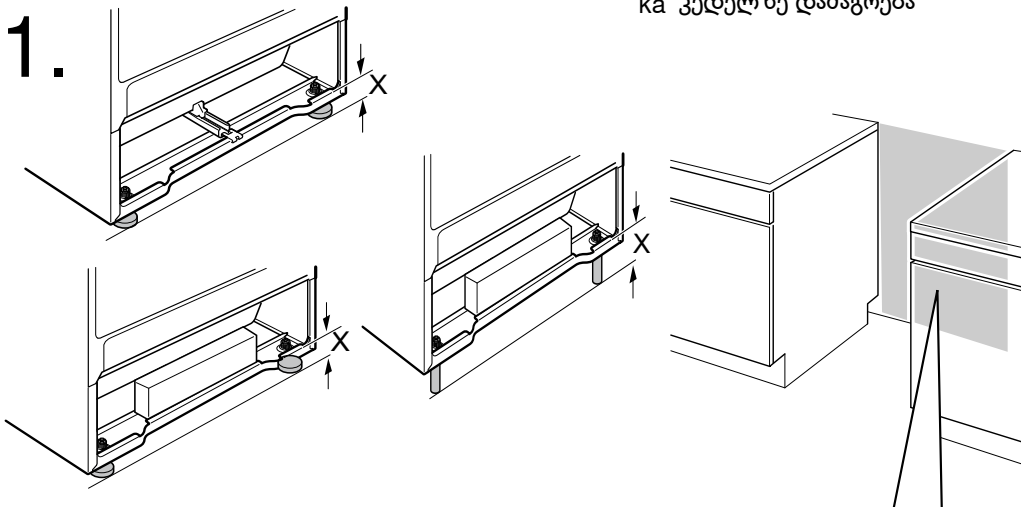


de Wandbefestigung	hu Falon törtéző rögzítés	ru Крепление к стене
bg Закрепване за стена	it Fissaggio alla parete	sk Upevnenie k stene
cs Připevnění ke stěně	kk Қабырғаға бекіту	sl Stenska pritrditev
da Vægbeftægelse	lt Tvirtinimas prie sienos	sq Përforcimi në mur
el Στερέωση στον τοίχο	lv Stiprināšana pie sienas	sr Fiksator za zid
en Wall fixing	mk Зацврстување на ѕид	sv Tippskydd
es Fijación a la pared	nl Bevestiging aan de wand	tr Duvar tespiti
et Seinakinnitus	no Veggfeste	uk Кріплення до стіни
fi Seinäkiinnitys	pl Mocowanie do ściany	ar التثبيت على الجدار
fr Fixation murale	pt Fixação à parede	fa اتصال به دیوار
hr Pričvršćenje na zidu	ro Fixarea de perete	az Divara bərkitmə
		ka კედელზე დამაგრება



1.



2.

