

# Rohinson®

Ανεμιστήρας δαπέδου με διπλή φτερωτή και  
τηλεχειριστήριο  
Μοντέλο: R-8600

ΟΔΗΓΙΕΣ ΧΡΗΣΗΣ



\*\* Σαρώστε με το τηλέφωνό σας ή τον αναγνώστη QR για να μάθετε περισσότερα για τη συσκευή σας

Διαβάστε τις οδηγίες χρήσης προσεκτικά πριν συναρμολογήσετε ή θέσετε σε λειτουργία τη συσκευή και κρατήστε τις για μελλοντική αναφορά.

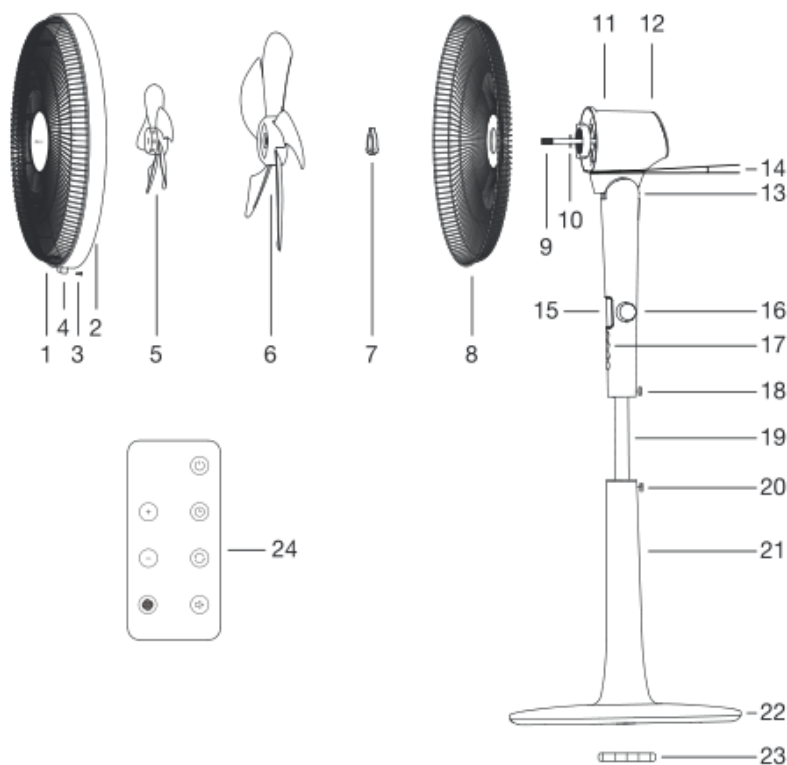
---

## **ΣΗΜΑΝΤΙΚΕΣ ΟΔΗΓΙΕΣ ΑΣΦΑΛΕΙΑΣ**

- Η συσκευή αυτή μπορεί να χρησιμοποιηθεί από παιδιά ηλικίας από 8 ετών και άνω και άτομα με μειωμένες σωματικές, αισθητηριακές ή διανοητικές ικανότητες ή έλλειψη εμπειρίας και γνώσης, εάν τους έχει δοθεί εποπτεία ή οδηγίες σχετικά με τη χρήση της συσκευής με ασφαλή τρόπο και κατανοούν κινδύνους.
- Τα παιδιά δεν πρέπει να παίζουν με τη συσκευή.
- Ο καθαρισμός και η συντήρηση της συσκευής δεν πρέπει να πραγματοποιούνται από παιδιά χωρίς επίβλεψη.
- Αν το καλώδιο τροφοδοσίας είναι κατεστραμμένο, πρέπει να αντικατασταθεί από εξουσιοδοτημένο αντιπρόσωπο σέρβις προς αποφυγή κάθε κινδύνου.
- Για να λειτουργήσετε τη συσκευή με ασφάλεια, θα πρέπει να έχετε διαβάσει και κατανοήσει πλήρως αυτές τις οδηγίες πριν την πρώτη χρήση της συσκευής.
- Διαβάστε προσεκτικά τις οδηγίες ασφαλείας. Σε αντίθετη περίπτωση, μπορεί να προκληθεί κίνδυνος σε εσάς ή σε άλλους.
- Κρατήστε όλες τις οδηγίες για μελλοντική αναφορά.
- Σε περίπτωση που δώσετε το προϊόν σε κάποιον άλλον, θα πρέπει να μεταβιβάσετε και τις οδηγίες χρήσης της συσκευής.
- Η συσκευή πρέπει να χρησιμοποιείται μόνο όταν λειτουργεί σωστά. Εάν το προϊόν ή τμήμα του προϊόντος είναι ελαττωματικό, πρέπει να τεθεί εκτός λειτουργίας και να απορριφθεί σωστά.
- Μη χρησιμοποιείτε τη συσκευή σε χώρο όπου υπάρχει κίνδυνος έκρηξης ή κοντά σε εύφλεκτα υγρά ή αέρια.
- Βεβαιωθείτε ότι η συσκευή δε μπορεί να επανεκκινηθεί ακούσια αν την απενεργοποιήσετε.
- Μη χρησιμοποιείτε συσκευές με διακόπτη on / off που δεν λειτουργεί σωστά.
- Κρατήστε τα παιδιά μακριά από τη συσκευή! Κρατήστε τη συσκευή μακριά από παιδιά και άλλα μη εξουσιοδοτημένα άτομα.
- Μη χρησιμοποιείτε τη συσκευή για σκοπούς που δεν προορίζεται.
- Να είστε ιδιαίτερα προσεκτικοί και να λειτουργείτε τη συσκευή μόνο όταν είστε σε καλή κατάσταση. Εάν είστε κουρασμένοι, άρρωστοι, εάν έχετε πάρει αλκοόλ, φάρμακα ή παράνομα ναρκωτικά, μην χρησιμοποιείτε τη συσκευή, επειδή δεν είστε σε θέση να την χρησιμοποιήσετε με ασφάλεια.
- Το προϊόν αυτό δεν προορίζεται για χρήση από άτομα (συμπεριλαμβανομένων παιδιών) που έχουν περιορισμένη σωματική, αισθητηριακή ή διανοητική ικανότητα ή που στερούνται εμπειρίας ή / και γνώσης του προϊόντος, εκτός εάν επιβλέπονται ή έχουν ενημερωθεί για τον τρόπο χρήσης της συσκευής, από άτομο υπεύθυνο για την ασφάλειά τους.

- Βεβαιωθείτε ότι τα παιδιά δεν παίζουν με τη συσκευή.
- Να τηρείτε πάντα όλους τους ισχύοντες εθνικούς και διεθνείς κανονισμούς ασφαλείας.

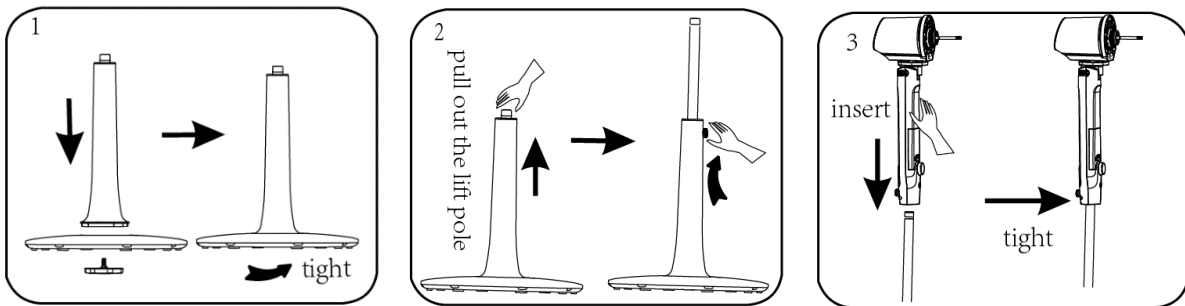
## ΜΕΡΗ ΣΥΣΚΕΥΗΣ:



- |  |                                       |                         |
|--|---------------------------------------|-------------------------|
| 1. Μπροστινό πλέγμα                                  | 11. Μπροστινό περίβλημα κινητήρα      | 19. Εσωτερικός πόλος    |
| 2. Δακτύλιος ασφαλείας                               | 12. Πίσω περίβλημα κινητήρα           | 20. Βίδα ρύθμισης ύψους |
| 3. Βίδα ασφαλείας                                    | 13. Μηχανισμός οριζόντιας ταλάντωσης  | 21. Εξωτερικός πόλος    |
| 4. Κλιπ κλειδώματος                                  | 14. Μηχανισμός κάθετης κλίσης         | 22. Πλάκα βάσης         |
| 5. Μικρή φτερωτή                                     | 15. Ψηφιακή οθόνη                     | 23. Βίδα βάσης          |
| 6. Μεγάλη φτερωτή                                    | 16. Έλεγχος ταχύτητας                 | 24. Τηλεχειριστήριο     |
| 7. Παξιμάδι στερέωσης πίσω προστατευτικού καλύμματος | 17. Πίνακας ελέγχου                   |                         |
| 8. Πίσω πλέγμα                                       | 18. Βίδα στερέωσης σώματος ανεμιστήρα |                         |
| 9. Κινητήρας   |                                       |                         |
| 10. Πείροι άξονα κινητήρα                            |                                       |                         |

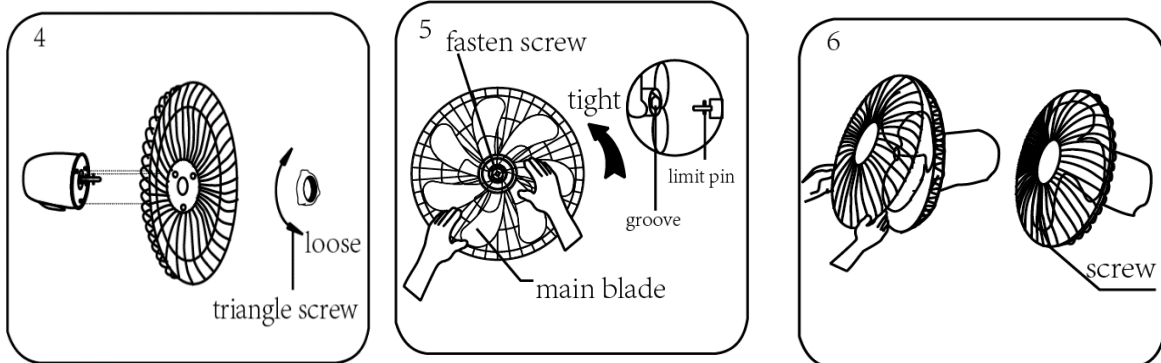
## ΟΔΗΓΕΣ ΣΥΝΑΡΜΟΛΟΓΗΣ ΒΑΣΗΣ

1. Ξεβιδώστε τη βίδα από τον σταθερό σωλήνα της συσκευής (κορμό), προσαρμόστε τον στη βάση και σφίξτε το παξιμάδι στο κάτω μέρος της βάσης, στρέφοντας δεξιόστροφα.
2. Για να αποσυναρμολογήσετε τον σταθερό σωλήνα από τη βάση, ξεβιδώστε το παξιμάδι από τη βάση και αφαιρέστε τον κορμό.
3. Ξεσφίξτε τη βίδα στερέωσης του κύριου σώματος (άνω τμήμα κορμού). Αυξήστε το ύψος του σωλήνα επέκτασης που βρίσκεται στον σταθερό σωλήνα. Προσαρμόστε το κύριο σώμα στον σωλήνα επέκτασης και σφίξτε τη βίδα στερέωσης στρέφοντας δεξιόστροφα. Για να αποσυναρμολογήσετε το κύριο σώμα της συσκευής, ακολουθήστε αντίστροφα βήματα. Χαλαρώστε τη βίδα στερέωσης και αφαιρέστε το άνω τμήμα από τον σωλήνα επέκτασης.



## ΣΥΝΑΡΜΟΛΟΓΗΣΗ ΠΡΟΣΤΑΤΕΥΤΙΚΩΝ ΚΑΛΥΜΜΑΤΩΝ ΚΑΙ ΦΤΕΡΩΤΩΝ

4. Τοποθετήστε το πίσω προστατευτικό κάλυμμα στις 3 υποδοχές της κεφαλής και βιδώστε καλά με το παξιμάδι στερέωσης πίσω προστατευτικού καλύμματος, στρέφοντας δεξιόστροφα.
5. Τοποθετήστε τη μεγάλη φτερωτή στον άξονα του μοτέρ και βεβαιωθείτε ότι έχει τοποθετηθεί σωστά μέσα στην εσοχή του άξονα.
6. Κρατώντας τη μεγάλη φτερωτή, τοποθετήστε και βιδώστε τη μικρή φτερωτή, στρέφοντας αριστερόστροφα. Τοποθετήστε το μπροστινό προστατευτικό κάλυμμα στο πίσω προστατευτικό κάλυμμα και βεβαιωθείτε ότι έχουν εφαρμοστεί σωστά. Ασφαλίστε τα δύο καλύμματα με τη βίδα στο κάτω μέρος του μπροστινού προστατευτικού καλύμματος, στρέφοντας δεξιόστροφα.



## **ΟΔΗΓΙΕΣ ΧΡΗΣΗΣ**

Πριν χρησιμοποιήσετε τον ανεμιστήρα βεβαιωθείτε ότι βρίσκεται σε επίπεδη και σταθερή επιφάνεια.

Μπορεί να προκληθεί ζημιά εάν τοποθετηθεί σε κλίση ή κατηφόρα.

Ρυθμίστε όλους τους διακόπτες στη θέση OFF και, στη συνέχεια, τοποθετήστε το βύσμα απευθείας σε μια τυπική πρίζα AC. Βεβαιωθείτε ότι το φις εφαρμόζει καλά στην πρίζα.

### **ON / Κουμπί αναμονής:**

Πατήστε το κουμπί ON για να ξεκινήσει ο ανεμιστήρας. Ο ανεμιστήρας θα αρχίσει να λειτουργεί στη ρύθμιση χαμηλής ταχύτητας στην προεπιλεγμένη ταχύτητα 18 στην Κανονική λειτουργία. Πάλι με το πάτημα αυτού του κουμπιού ο ανεμιστήρας θα απενεργοποιηθεί και θα παραμείνει σε κατάσταση αναμονής.

### **Κουμπί SWING:**

Πατήστε το κουμπί περιστροφής και η κεφαλή του ανεμιστήρα θα ταλαντωθεί οριζόντια

Γωνία 90° και στις δύο κατευθύνσεις (Αριστερά-Δεξιά).

### **Κουμπί χρονοδιακόπτη:**

Πατήστε το μπουτόν χρονοδιακόπτη για να ρυθμίσετε τον επιθυμητό χρόνο λειτουργίας της συσκευής (1 έως 24 ώρες). Κάθε φορά που πατάτε το μπουτόν, το χρονικό διάστημα αυξάνεται προς τα πάνω κατά 1 ώρα. Στην οθόνη λειτουργιών θα εμφανίζεται ο οριζόμενος χρόνος.

### **Λειτουργία χρονοδιακόπτη:**

Επιλέξτε τον χρόνο που θέλετε να ξεκινήσει η συσκευή. Όταν φτάσει αυτός ο χρόνος, η συσκευή θα ενεργοποιηθεί σε κανονική λειτουργία.

Όταν η συσκευή είναι σε κατάσταση αναμονής, πιέστε μία φορά το μπουτόν χρονοδιακόπτη και στην οθόνη θα εμφανιστεί ο χρόνος σε ώρες. Πιέστε το ίδιο μπουτόν για να επιλέξετε την επιθυμητή ώρα που θα ξεκινήσει η συσκευή. Ο χρόνος μπορεί να οριστεί από 1 έως 24 ώρες. Η συσκευή θα ξεκινήσει να λειτουργεί μόλις περάσει αυτός ο χρόνος.

### **Λειτουργία χρονοδιακόπτη απενεργοποίησης:**

Όταν η συσκευή είναι σε λειτουργία, πιέστε το μπουτόν του χρονοδιακόπτη και στην οθόνη λειτουργιών θα εμφανιστεί ο χρόνος σε ώρες. Πιέστε το ίδιο μπουτόν για να ορίσετε το χρόνο που θέλετε να σταματήσει η συσκευή. Ο χρόνος μπορεί να οριστεί από 1 έως 24 ώρες. Όταν ο χρόνος φτάσει στο σημείο που του έχετε ορίσει, η συσκευή θα απενεργοποιηθεί αυτόματα και θα μεταβεί σε κατάσταση αναμονής.

Πατήστε επανειλημμένα το κουμπί λειτουργίας για να επιλέξετε τον επιθυμητό τρόπο λειτουργίας. Ο ανεμιστήρας μπορεί να ρυθμιστεί να λειτουργεί σε τρεις διαφορετικούς τρόπους λειτουργίας: Κανονικός, Φυσικό και ύπνο. Το εικονίδιο που αντιστοιχεί στην επιλεγμένη λειτουργία θα εμφανιστεί στην οθόνη ενδείξεων.

## **Κανονική λειτουργία:**

Πατήστε το κουμπί Mode μέχρι το εικονίδιο που αντιστοιχεί στην κανονική λειτουργία να ανάψει στην οθόνη ενδείξεων.

Ο ανεμιστήρας θα ρυθμιστεί στην ταχύτητα 1 από προεπιλογή.

Η ταχύτητα του ανεμιστήρα μπορεί να ρυθμιστεί από 1 έως 26 σύμφωνα με τις απαιτήσεις.

Σε αυτή τη λειτουργία ο ανεμιστήρας θα λειτουργεί με σταθερή ταχύτητα στην οποία έχει ρυθμιστεί

## **Φυσική λειτουργία:**

Σε αυτή τη λειτουργία ο ανεμιστήρας θα λειτουργεί σε ένα προκαθορισμένο πρόγραμμα που μεταβάλλει την ταχύτητα του ανεμιστήρα δίνοντας μια φυσική αίσθηση. Με βάση την ταχύτητα του ανεμιστήρα, ο ανεμιστήρας θα λειτουργεί σε έναν από τους παρακάτω τρόπους λειτουργίας.

Η ταχύτητα του ανεμιστήρα μεταβαίνει αυτόματα σε ένα καθορισμένο εύρος ταχυτήτων ανεμιστήρα ανάλογα με την ήδη επιλεγμένη ταχύτητα ανεμιστήρα για τη δημιουργία φυσικής ροής αέρα.

Φυσική λειτουργία υψηλής ταχύτητας ανεμιστήρα - Ενεργοποιείται όταν η επιλεγμένη ταχύτητα ανεμιστήρα είναι μεταξύ των ταχυτήτων ανεμιστήρα 26 και 17. Η ταχύτητα του ανεμιστήρα θα αλλάξει αυτόματα σύμφωνα με τα παρακάτω, περνώντας έξι δευτερόλεπτα σε κάθε ταχύτητα ανεμιστήρα και στη συνέχεια ο κύκλος θα επαναληφθεί.

26 (6s) > 22 (6s) > 18 (6s) > 14 (6s) > 18 (6s) >  
22 (6s) > 26 (6s) > 22 (6s) > 18 (6s) > 14 (6s) >  
10 (6s) > 14 (6s) > 18 (6s) > 22 (6s) > 18 (6s) >  
14 (6s) > 10 (6s) > 6 (6s) > 10 (6s) > 14 (6s) > 18  
(6s) > 22 (6s) > 26 (6s) > Επανάληψη

Φυσική λειτουργία μέσης ταχύτητας ανεμιστήρα - Ενεργοποιείται όταν η επιλεγμένη ταχύτητα ανεμιστήρα είναι μεταξύ των ταχυτήτων ανεμιστήρα 16 και 9. Η ταχύτητα του ανεμιστήρα θα αλλάξει αυτόματα σύμφωνα με τα παρακάτω, περνώντας έξι δευτερόλεπτα σε κάθε ταχύτητα ανεμιστήρα και τότε ο κύκλος θα επαναληφθεί.

18 (6s) > 14 (6s) > 10 (6s) > 14 (6s) > 18 (6s) > 14  
(6s) > 10 (6s) > 6 (6s) > 10 (6s) > 14 (6s) > 18 (6s) > Επανάληψη

Φυσική λειτουργία χαμηλής ταχύτητας ανεμιστήρα - Ενεργοποιείται όταν η επιλεγμένη ταχύτητα ανεμιστήρα είναι μεταξύ των ταχυτήτων ανεμιστήρα 8 και 1. Η ταχύτητα του ανεμιστήρα θα αλλάξει αυτόματα σύμφωνα με τα παρακάτω και στη συνέχεια ο κύκλος θα επαναληφθεί.

10 (10s) > 2 (30s) > 6 (10s) > 8 (10s) > 10 (10s) > Επανάληψη

## **Κατάσταση ύπνου:**

Η συσκευή μεταβαίνει αυτόματα σε φυσική λειτουργία χαμηλής ταχύτητας ανεμιστήρα σύμφωνα με τις παρακάτω ακολουθίες ανάλογα με την ήδη επιλεγμένη ταχύτητα ανεμιστήρα για μείωση της κατανάλωσης ενέργειας και του επιπέδου θορύβου.

Λειτουργία ύπνου υψηλής ταχύτητας ανεμιστήρα - Ενεργοποιείται όταν η επιλεγμένη ταχύτητα ανεμιστήρα είναι μεταξύ των ταχυτήτων ανεμιστήρα 26 και 17. Η συσκευή θα λειτουργεί σε φυσική λειτουργία υψηλής ταχύτητας ανεμιστήρα για 15 λεπτά, στη συνέχεια σε φυσική λειτουργία μέσης ταχύτητας ανεμιστήρα για 15 λεπτά και στη συνέχεια σε χαμηλή ταχύτητα ανεμιστήρα φυσική λειτουργία μέχρι να απενεργοποιηθεί η συσκευή.

Λειτουργία ύπνου μεσαίας ταχύτητας ανεμιστήρα - Ενεργοποιείται όταν η επιλεγμένη ταχύτητα ανεμιστήρα είναι μεταξύ των ταχυτήτων ανεμιστήρα 16 και 9. Η συσκευή θα λειτουργεί σε φυσική λειτουργία μέσης ταχύτητας ανεμιστήρα για 15 λεπτά και στη συνέχεια σε φυσική λειτουργία χαμηλής ταχύτητας ανεμιστήρα μέχρι να απενεργοποιηθεί η συσκευή.

Λειτουργία ύπνου χαμηλής ταχύτητας ανεμιστήρα - Ενεργοποιείται όταν η επιλεγμένη ταχύτητα ανεμιστήρα είναι μεταξύ των ταχυτήτων ανεμιστήρα 8 και 1. Η συσκευή θα λειτουργεί σε φυσική λειτουργία χαμηλής ταχύτητας ανεμιστήρα μέχρι να απενεργοποιηθεί η συσκευή.

**Σημείωση:** Τα ψηφία της ταχύτητας του ανεμιστήρα στην οθόνη θα μεταβούν μεταξύ των αριθμών 3, 2 και 1. Αντιπροσωπεύουν αντίστοιχα τις φυσικές λειτουργίες υψηλής, μεσαίας και χαμηλής ταχύτητας ανεμιστήρα.

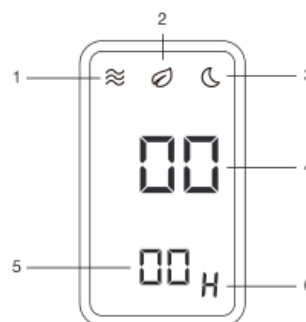
## Πίνακας Ελέγχου

1. Κουμπί χρονοδιακόπτη
2. Κουμπί λειτουργίας
3. Κουμπί ταλάντωσης
4. Κουμπί ON / OFF



## Ψηφιακή οθόνη

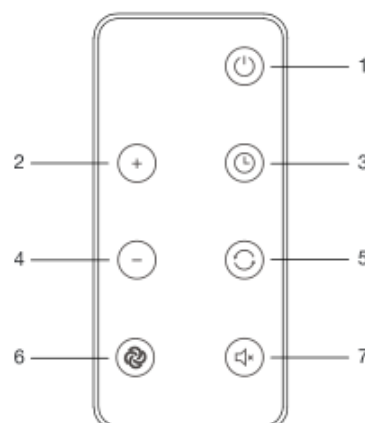
1. Ενδεικτική λυχνία κανονικής λειτουργίας
2. Ενδεικτική λυχνία φυσικής λειτουργίας
3. Ενδεικτική λυχνία νυχτερινής λειτουργίας
4. Ψηφία ταχύτητας ανεμιστήρα
5. Ψηφία ωρών
6. Ενδεικτική λυχνία χρονοδιακόπτη



**Σημείωση:** Μετά από 30 δευτερόλεπτα αδράνειας, η ψηφιακή οθόνη θα μπει σε κατάσταση αναμονής.

## Τηλεχειριστήριο

1. Κουμπί ON / OFF
2. Κουμπί επάνω
3. Κουμπί χρονοδιακόπτη
4. Κουμπί κάτω
5. Κουμπί ταλάντωσης
6. Κουμπί λειτουργίας
7. Κουμπί σίγασης



“ **+ -** ” Κουμπί ρύθμισης ταχύτητας (μόνο τηλεχειριστήριο)  
Πατήστε το κουμπί + στο τηλεχειριστήριο για να αυξήσετε την ταχύτητα του ανεμιστήρα. Πατήστε το κουμπί - στο τηλεχειριστήριο για να μειώσετε την ταχύτητα του ανεμιστήρα. Διαθέσιμες 26 ταχύτητες ανεμιστήρα.  
**Σημείωση:** Η επιλογή είναι διαθέσιμη μόνο σε κανονική λειτουργία.

## ΣΥΝΤΗΡΗΣΗ

1. Πριν καθαρίσετε τον ανεμιστήρα πρέπει πάντα να βγάζετε το φως από την πρίζα και αφήνετε τον ανεμιστήρα να σταματήσει να λειτουργεί.
2. Καθαρίστε τις εξωτερικές επιφάνειες του ανεμιστήρα με ένα μαλακό νωπό πανί (δεν στάζει βρεγμένο).

## ΠΡΟΕΙΔΟΠΟΙΗΣΗ:

- Μην βυθίζετε τον ανεμιστήρα σε νερό.  
Μην χρησιμοποιείτε χημικά καθαριστικά όπως απορρυπαντικά και λειαντικά.  
Μην αφήνετε το εσωτερικό (ειδικά το μοτέρ) να βραχεί καθώς αυτό μπορεί να δημιουργήσει κίνδυνο.
3. Όταν η μονάδα δεν χρησιμοποιείται, βεβαιωθείτε ότι είναι αποσυνδεδεμένη από την πρίζα. Για να αποθηκεύσετε τον ανεμιστήρα, μπορείτε να τον συσκευάσετε στο αρχικό κουτί και να τον αποθηκεύσετε σε δροσερό και ξηρό μέρος μέχρι να τον χρησιμοποιήσετε αργότερα.
  4. Σε περίπτωση δυσλειτουργίας ή αμφιβολίας, μην προσπαθήσετε να επισκευάσετε μόνοι σας τον ανεμιστήρα, μπορεί να προκληθεί κίνδυνος πυρκαγιάς ή ηλεκτροπληξίας.

Σε περίπτωση βλάβης, επικοινωνήστε με το πλησιέστερο σε εσάς εξουσιοδοτημένο αντιπρόσωπο σέρβις. Λάβετε υπόψη σας ότι τυχόν ακατάλληλες επισκευές θα ακυρώσουν την εγγύηση.

## ΧΑΡΑΚΤΗΡΙΣΤΙΚΑ

MODEL NO	RATED VOLTAGE	RATED POWER
R-8600	220V-240V~50Hz/60Hz	DC motor 28W





**ΠΡΟΕΙΔΟΠΟΙΗΣΕΙΣ ΓΙΑ ΤΗ ΣΩΣΤΗ ΔΙΑΘΕΣΗ ΤΟΥ ΠΡΟΪΟΝΤΟΣ  
ΣΥΜΦΩΝΑ ΜΕ ΤΗΝ ΕΥΡΩΠΑΪΚΗ ΟΔΗΓΙΑ 2002/96/ΕΚ**

Στο τέλος της ωφέλιμης ζωής του, το προϊόν δεν πρέπει να διατίθεται με τα αστικά απορρίμματα. Μπορεί να διατεθεί σε ειδικά κέντρα διαφοροποιημένης συλλογής που ορίζουν οι δημοτικές αρχές, ή στις αντιπροσωπείες που παρέχουν αυτήν την υπηρεσία. Η διαφοροποιημένη διάθεση μίας ηλεκτρικής συσκευής επιτρέπει την αποφυγή πιθανών αρνητικών συνεπειών για το περιβάλλον και την υγεία από την ακατάλληλη διάθεση καθώς και την ανακύκλωση υλικών από τα οποία αποτελείται ώστε να επιτυγχάνεται σημαντική εξοικονόμηση ενέργειας και πόρων. Για την επισήμανση της υποχρεωτικής χωριστής διάθεσης, το προϊόν φέρει το σήμα του διαγραμμένου τροχοφόρου κάδου απορριμμάτων.