

Rohnson[®]

Οδηγίες χρήσης

Air Cooler 4 v 1

R-871



Προτού χρησιμοποιήσετε αυτό το μηχάνημα, παρακαλούμε να διαβάσετε τις οδηγίες χρήσης του. Η συσκευή χρησιμοποιείται μόνο όπως περιγράφεται στο παρόν εγχειρίδιο χρήσης.

ΣΗΜΑΝΤΙΚΕΣ ΟΔΗΓΙΕΣ ΑΣΦΑΛΕΙΑΣ**ΔΙΑΒΑΣΤΕ ΠΡΟΣΕΚΤΙΚΑ ΚΑΙ ΦΥΛΑΞΤΕ ΓΙΑ ΜΕΛΛΟΝ ΧΡΗΣΗ**

- Εάν η συσκευή έχει υποστεί ζημιά επειδή δεν ακολουθεί τις οδηγίες αυτού του εγχειριδίου, η εγγύηση καθίσταται άκυρη. Ο κατασκευαστής / εισαγωγέας δεν ευθύνεται για ζημιές που προκλήθηκαν από τη μη τήρηση των οδηγιών που περιγράφονται στο εγχειρίδιο. Η απρόσεκτη χρήση της συσκευής δεν συμμορφώνεται με τους όρους του παρόντος εγχειριδίου.
- Πριν συνδέσετε τη συσκευή στην πρίζα, βεβαιωθείτε ότι η τάση που αναγράφεται στην πινακίδα χαρακτηριστικών της συσκευής αντιστοιχεί στην τάση δικτύου.
- Συνδέστε τη συσκευή μόνο σε μια κατάλληλα γειωμένη πρίζα.

Σύμφωνα με την οδηγία: EN 60335-2-98:2003/A11:2019:

- Να γνωρίζετε ότι τα υψηλά επίπεδα υγρασίας μπορεί να συμβάλλουν στην ανάπτυξη βιολογικών μικροοργανισμών στο περιβάλλον.
- Μην αφήνετε την περιοχή γύρω από το Air Cooler να είναι υγρή ή βρεγμένη. Εάν εμφανιστεί υγρασία, χαμηλώστε την ένταση παραγωγής ατμού του Air Cooler. Εάν η ένταση του δεν μπορεί να μειωθεί, χρησιμοποιήστε το Air Cooler κατά διαστήματα. Μην αφήνετε απορροφητικά υλικά, όπως μοκέτες, κουρτίνες ή τραπεζομάντιλα, να βρέχονται.
- Αποσυνδέστε τη συσκευή από την πρίζα κατά το γέμισμα και τον καθαρισμό.
- Μην αφήνετε ποτέ νερό στη δεξαμενή όταν η συσκευή δεν χρησιμοποιείται.

- Αδειάστε και καθαρίστε το Air Cooler πριν την αποθήκευση. Καθαρίστε το Air Cooler πριν από την επόμενη χρήση.

ΠΡΟΕΙΔΟΠΟΙΗΣΗ

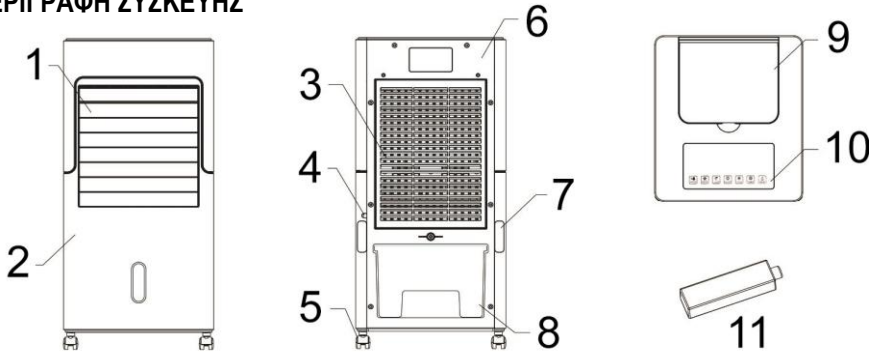
- Αυτή η συσκευή μπορεί να χρησιμοποιηθεί από παιδιά ηλικίας 8 ετών και άνω και άτομα με μειωμένες σωματικές, αισθητηριακές ή πνευματικές ικανότητες ή έλλειψη εμπειρίας και γνώσης, υπό την προϋπόθεση ότι παρακολουθούνται ή έχουν λάβει οδηγίες για την ασφαλή χρήση της συσκευής και κατανοούν τους πιθανούς κινδύνους. Ο καθαρισμός και η συντήρηση από τον χρήστη δεν πρέπει να πραγματοποιούνται από παιδιά εκτός αν είναι άνω των 8 ετών και υπό επίβλεψη. Κρατήστε τη συσκευή και το καλώδιο ρεύματος μακριά από παιδιά κάτω των 8 ετών.
- Τα παιδιά δεν πρέπει να παίζουν με τη συσκευή.
- Μην χρησιμοποιείτε τη συσκευή για σκοπούς διαφορετικούς από τους προβλεπόμενους.
- Η συσκευή δεν προορίζεται για λειτουργία μέσω εξωτερικού χρονοδιακόπτη ή τηλεχειριστηρίου.
- Πάντοτε να απενεργοποιείτε και να αποσυνδέετε τη συσκευή από τη συσκευή όταν δεν χρησιμοποιείτε ή σχεδιάζετε καθαρισμό.
- Μην χρησιμοποιείτε τη συσκευή εάν δεν λειτουργεί σωστά, έχει πέσει, έχει υποστεί βλάβη ή έχει βυθιστεί στο νερό. Απαγορεύεται η χρήση της συσκευής με φθαρμένο βύσμα. Σε καμία περίπτωση δεν πρέπει να επισκευάσετε μόνοι σας τη συσκευή. Μην κάνετε αλλαγές στη συσκευή - κίνδυνος ηλεκτροπληξίας. Πραγματοποιήστε όλες τις επισκευές και τις ρυθμίσεις από εξουσιοδοτημένο κέντρο σέρβις.
- Μην αποσυνδέετε τη συσκευή από την πρίζα τραβώντας το καλώδιο ρεύματος - υπάρχει κίνδυνος να καταστραφεί το καλώδιο ρεύματος / η πρίζα.

- Μην οδηγείτε το καλώδιο κάτω από το τάπητα, τα πόδια, κλπ. Τοποθετήστε το καλώδιο μακριά από την περιοχή λειτουργίας για να μειώσετε τον κίνδυνο διακοπής.
- Μην τοποθετείτε βαριά αντικείμενα στο καλώδιο τροφοδοσίας.
- Η συσκευή αυτή προορίζεται για οικιακή χρήση, αλλά δεν είναι κατάλληλη για χρήση σε μπάνια, κοντά σε πισίνες κ.λπ. Η συσκευή δεν προορίζεται για υπαίθρια χρήση.
- Χρησιμοποιείτε τη συσκευή σε καλά αεριζόμενο χώρο.
- Τοποθετήστε τη συσκευή σε επίπεδη, σταθερή και στεγνή επιφάνεια έτσι ώστε η είσοδος αέρα να μην μπλοκάρει και ο αέρας να μπορεί να ρέει ελεύθερα.
- Τοποθετήστε τη συσκευή σε απόσταση τουλάχιστον 20 cm από τα κοντινά αντικείμενα (π.χ. έπιπλα, κουρτίνες κ.λπ.).
- Μην τοποθετείτε αντικείμενα στη συσκευή. Μην τοποθετείτε αντικείμενα ή φτάνετε στη συσκευή κατά τη διάρκεια της λειτουργίας.
- Μην καλύπτετε τη συσκευή. Βεβαιωθείτε ότι δεν έχουν μπλοκαριστεί τα ανοίγματα εισαγωγής και εξαγωγής αέρα.
- Χρησιμοποιείτε μόνο καθαρό νερό για να γεμίσετε τη δεξαμενή. Η στάθμη του νερού στη δεξαμενή πρέπει να είναι μεταξύ των σημείων MIN και MAX.
- Πριν γεμίσετε τη δεξαμενή με νερό, απενεργοποιήστε και αποσυνδέστε πρώτα τη συσκευή. δικτύου.
- Μην γείρετε τη συσκευή μετά την πλήρωση της δεξαμενής με νερό! Η συσκευή πρέπει να χειρίζεται προσεκτικά και αργά για να αποφευχθεί η έκχυση νερού από τη δεξαμενή.
- Η συσκευή δεν πρέπει να εκτίθεται σε υπερβολική υγρασία (π.χ. στάζει ή πιτσιλισμα).
- Κατά τη λειτουργία, η συσκευή δεν πρέπει να εκτίθεται σε εξαιρετικά

χαμηλές ή υψηλές θερμοκρασίες.

- Είναι απαραίτητο να αλλάζετε τακτικά το νερό στη δεξαμενή, ειδικά κατά τους καλοκαιρινούς μήνες.
- Να γεμίζετε πάντα τη δεξαμενή νερού όταν η στάθμη του νερού είναι κοντά στην ελάχιστη γραμμή.
- Συνιστάται να αδειάσετε και να στεγνώσετε τη δεξαμενή μετά την απενεργοποίηση της συσκευής.
- Μην εκθέτετε τα κουτιά ψύξης σε άμεσο ηλιακό φως.
- Πριν αποσυνδέσετε τη συσκευή από το ρεύμα. Πρώτα να απενεργοποιείτε το δίκτυο.

ΠΕΡΙΓΡΑΦΗ ΣΥΣΚΕΥΗΣ



1. Περισίδες εξόδου αέρα
2. Μπροστινό κάλυμμα
3. Φίλτρο σκόνης / φυσικής ίνας
4. Καλώδιο τροφοδοσίας
5. Ροδάκια μεταφοράς
6. Πίσω κάλυμμα
7. Βάση αποθήκευσης καλωδίου τροφοδοσίας
8. Δεξαμενή νερού
9. Θάλαμος αποθήκευσης για κουτιά ψύξης
10. Πίνακας ελέγχου
11. Κουτιά ψύξης

ΠΕΡΙΓΡΑΦΗ ΤΟΥ ΠΙΝΑΚΑ ΕΛΕΓΧΟΥ

1. Κουμπί ρύθμισης λειτουργίας
2. Κουμπί ρύθμισης ταχύτητας ανεμιστήρα
3. Κουμπί ταλάντωσης εσωτερικής περσίδας
4. Κουμπί ON / OFF
5. Κουμπί λειτουργίας ψύξης
6. Κουμπί χρονοδιακόπτη
7. Πλήκτρο εξοικονόμησης ενέργειας

ΕΦΑΡΜΟΓΗ ΤΗΣ ΣΥΣΚΕΥΗΣ

- Τοποθετήστε τη συσκευή σε επίπεδη, σταθερή και στεγνή επιφάνεια.
- Συνδέστε τη συσκευή στο δίκτυο. δικτύου.
- Πατήστε το κουμπί ON / OFF για να ενεργοποιήσετε ή να απενεργοποιήσετε τη συσκευή.

Σημείωση: Μετά την απενεργοποίηση της συσκευής σε κατάσταση ψύξης, ο ανεμιστήρας στεγνώματος του φίλτρου θα παραμείνει σε λειτουργία για περίπου 5 λεπτά.

- Όταν η συσκευή είναι ενεργοποιημένη, στην οθόνη εμφανίζεται η τρέχουσα θερμοκρασία.

ΡΥΘΜΙΣΕΙΣ ΛΕΙΤΟΥΡΓΙΑΣ

- Πατήστε επανειλημμένα το κουμπί λειτουργίας για να επιλέξετε την επιθυμητή λειτουργία.
- Κανονική λειτουργία - σε αυτή τη λειτουργία μπορείτε να επιλέξετε την επιθυμητή ταχύτητα του ανεμιστήρα.
- Λειτουργία Breeze - Αυτή η λειτουργία βασίζεται στην εναλλασσόμενη ταχύτητα αερισμού.

- Λειτουργία ύπνου – Λειτουργία αερισμού ιδανικό για την διάρκεια του ύπνου με εναλλασσόμενη ταχύτητα αερισμού.

ΡΥΘΜΙΣΗ ΤΑΧΥΤΗΤΑΣ ΑΝΕΜΙΣΤΗΡΑ

- Χρησιμοποιήστε το κουμπί ρύθμισης της ταχύτητας του ανεμιστήρα για εναλλαγή μεταξύ χαμηλής, μέσης ή υψηλής ταχύτητας ανεμιστήρα (LOW / MED / HIGH).

ΡΥΘΜΙΣΕΙΣ ΧΡΟΝΟΥ

- Πατήστε αυτό το κουμπί επανειλημμένα για να ρυθμίσετε την ώρα έως ότου η συσκευή σβήσει.
- Η ρύθμιση είναι δυνατή σε ώρες πλήρους λειτουργίας μεταξύ 1-12 ωρών.
- Για να απενεργοποιήσετε το χρονοδιακόπτη, πατήστε επανειλημμένα μέχρι να εμφανιστεί η ένδειξη "0" στην οθόνη.

ΤΑΛΑΝΤΩΣΗ ΕΣΩΤΕΡΙΚΗΣ ΚΑΘΕΤΗΣ ΠΕΡΣΙΔΑΣ

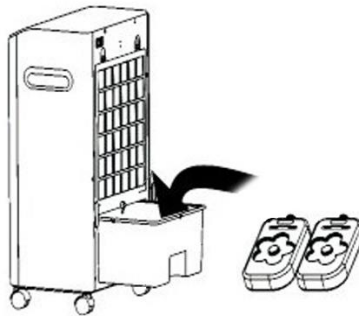
- Πατήστε το κουμπί ταλάντωσης για να ενεργοποιήσετε ή να απενεργοποιήσετε τη λειτουργία κάθετης εσωτερικής ταλάντωσης περσίδων.

ΛΕΙΤΟΥΡΓΙΑ ΙΟΝΙΣΜΟΥ

- Η λειτουργία ιονισμού αρχίζει αυτόματα όταν η συσκευή είναι ενεργοποιημένη (δεν μπορεί να απενεργοποιηθεί).
- Ο ιονισμός χρησιμοποιείται για τον καθαρισμό του αέρα, απομακρύνει τη σκόνη, τη γύρη, το καλούπι κλπ., Καθιστώντας το κατάλληλο για τους πάσχοντες από αλλεργίες.

ΠΛΗΡΩΣΗ ΤΗΣ ΔΕΞΑΜΕΝΗΣ ΝΕΡΟΥ

- Πριν γεμίσετε τη δεξαμενή με νερό, βεβαιωθείτε ότι η δεξαμενή είναι σωστά τοποθετημένη για να αποφύγετε τη διαρροή νερού.
 - Τραβήξτε τη δεξαμενή από το πίσω μέρος της συσκευής και γεμίστε την με καθαρό νερό.
 - Η ποσότητα νερού στη δεξαμενή πρέπει να είναι μεταξύ των σημείων MIN και MAX.
 - Τοποθετήστε παγάκια ή προκατασκευασμένα κουτιά ψύξης στη δεξαμενή νερού για να αυξήσετε την απόδοση ψύξης. Η στάθμη του νερού στη δεξαμενή δεν πρέπει να υπερβαίνει το σήμα MAX.
- Σημείωση: Αλλαγή νερού στη δεξαμενή τουλάχιστον μία φορά την εβδομάδα.



ΛΕΙΤΟΥΡΓΙΑ ΨΥΞΗΣ ΑΕΡΑ

- Πατώντας το κουμπί λειτουργίας ψύξης ξεκινάει η αντλία νερού και η διαδικασία ψύξης, πατώντας το ξανά σβήνει τόσο την αντλία όσο και τη διαδικασία ψύξης.
- Βεβαιωθείτε ότι υπάρχει αρκετό νερό στη δεξαμενή πριν ενεργοποιήσετε τη λειτουργία ψύξης.
- Για βέλτιστη απόδοση ψύξης, βεβαιωθείτε ότι το φίλτρο σκόνης είναι

πάντα καθαρό και ότι η στάθμη του νερού στη δεξαμενή είναι υψηλότερη από την ελάχιστη ένδειξη.

ΕΞΟΙΚΟΝΟΜΗΣΗ ΕΝΕΡΓΕΙΑΣ

- Πατήστε το κουμπί λειτουργίας για να ενεργοποιήσετε ή να απενεργοποιήσετε τον φωτισμό του πίνακα ελέγχου.

ΚΑΘΑΡΙΣΜΟΣ ΚΑΙ ΣΥΝΤΗΡΗΣΗ

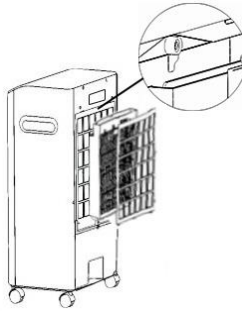
- Απενεργοποιήστε τη συσκευή, περιμένετε μέχρι να σταματήσει ο ανεμιστήρας και αποσυνδέστε τη συσκευή.
- Σκουπίστε την επιφάνεια της συσκευής με ένα υγρό πανί.
- Μη χρησιμοποιείτε επιθετικά ή λιπαντικά καθαριστικά.
- Μη βυθίζετε τη συσκευή σε νερό ή άλλο υγρό.
- Όταν αποθηκεύετε τη συσκευή, αδειάστε πρώτα το νερό από τη δεξαμενή νερού και αφήστε τη συσκευή σε λειτουργία για κάποιο χρονικό διάστημα για να αφαιρέσετε τυχόν υπόλοιπο νερό. Στη συνέχεια αποσυνδέστε τη συσκευή, καθαρίστε και φυλάξτε στην αρχική συσκευασία σε ξηρό μέρος.

Καθαρισμός του φίλτρου σκόνης

- Αφαιρέστε το εξωτερικό φίλτρο σκόνης από τη συσκευή. Καθαρίστε στο νερό με ουδέτερο απορρυπαντικό, ξεπλύνετε με καθαρό νερό και αφήστε να στεγνώσει τελείως. Κατόπιν τοποθετήστε το φίλτρο πίσω στη συσκευή.

Καθαρισμός του φίλτρου φυσικών ινών

- Απελευθερώστε τα στηρίγματα φίλτρων όπως φαίνεται και στην παρακάτω εικόνα και αφαιρέστε το φίλτρο φυσικών ινών.
- Καθαρίστε προσεκτικά το φίλτρο με ηλεκτρική σκούπα.



Καθαρισμός της δεξαμενής νερού

- Καθαρίζετε τακτικά τη δεξαμενή νερού (τουλάχιστον μία φορά την εβδομάδα).
- Αφού απελευθερώσετε το κλείδωμα της αντλίας στη δεξαμενή, μπορείτε να αφαιρέσετε ολόκληρη τη δεξαμενή από τη συσκευή.

ΤΕΧΝΙΚΕΣ ΠΡΟΔΙΑΓΡΑΦΕΣ

Όνομαστική τάση	220-240 V
Όνομαστική συχνότητα	50 Hz
Όνομαστική ισχύς εισόδου	65 W
Δεξαμενή νερού	6 l

Διατηρούμε το δικαίωμα αλλαγής κειμένου και προδιαγραφών.



**ΠΡΟΕΙΔΟΠΟΙΗΣΕΙΣ ΓΙΑ ΤΗ ΣΩΣΤΗ ΔΙΑΘΕΣΗ ΤΟΥ ΠΡΟΪΟΝΤΟΣ
ΣΥΜΦΩΝΑ**

ΜΕ ΤΗΝ ΕΥΡΩΠΑΪΚΗ ΟΔΗΓΙΑ 2002/96/ΕΚ

Στο τέλος της ωφέλιμης ζωής του, το προϊόν δεν πρέπει να διατίθεται με τα αστικά απορρίμματα.

Μπορεί να διατεθεί σε ειδικά κέντρα διαφοροποιημένης συλλογής αποβλήτων που ορίζουν οι δημοτικές αρχές, ή στις αντιπροσωπεΐες που παρέχουν αυτήν την υπηρεσία.

Η διαφοροποιημένη (χωριστή) διάθεση μίας ηλεκτρικής συσκευής επιτρέπει την αποφυγή πιθανών αρνητικών συνεπειών για το περιβάλλον και την υγεία από την ακατάλληλη διάθεση, καθώς και την ανακύκλωση των υλικών από τα οποία αποτελείται, ώστε να επιτυγχάνεται σημαντική εξοικονόμηση ενέργειας και πόρων. Για την επισήμανση της υποχρεωτικής χωριστής διάθεσης, το προϊόν φέρει το σήμα του διαγραμμένου τροχοφόρου κάδου απορριμμάτων.