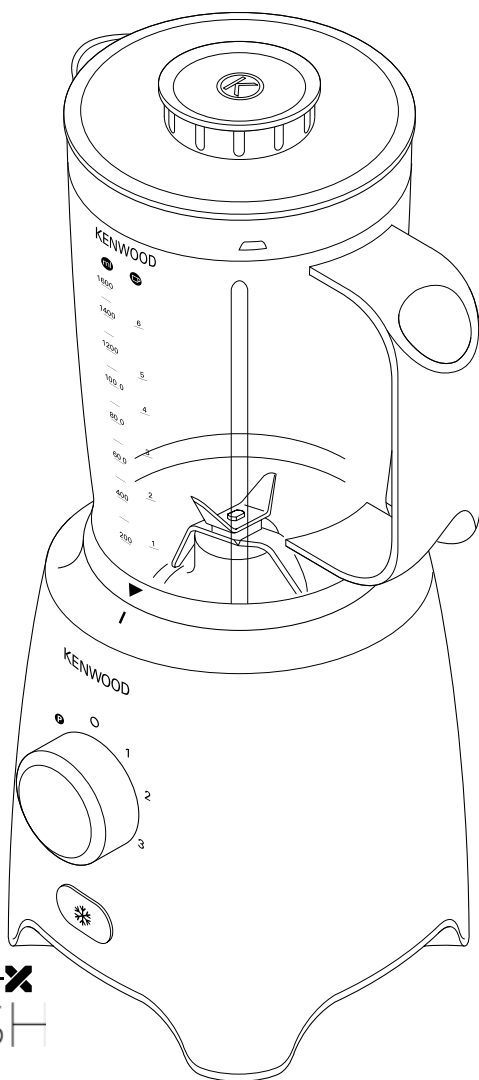


KENWOOD

TYPE BLP40

Upute
Navodila

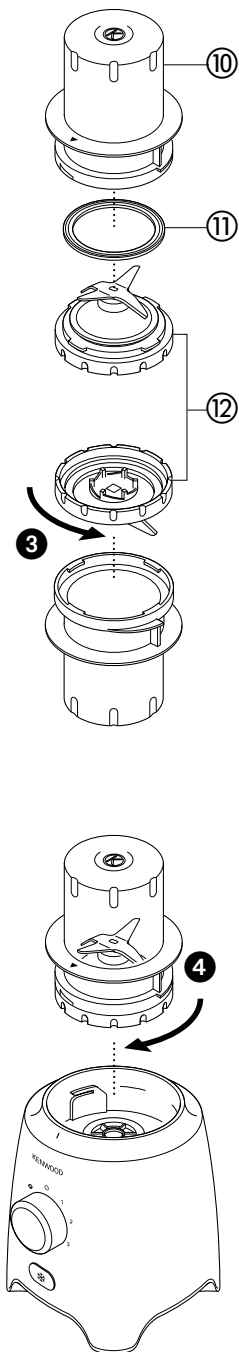
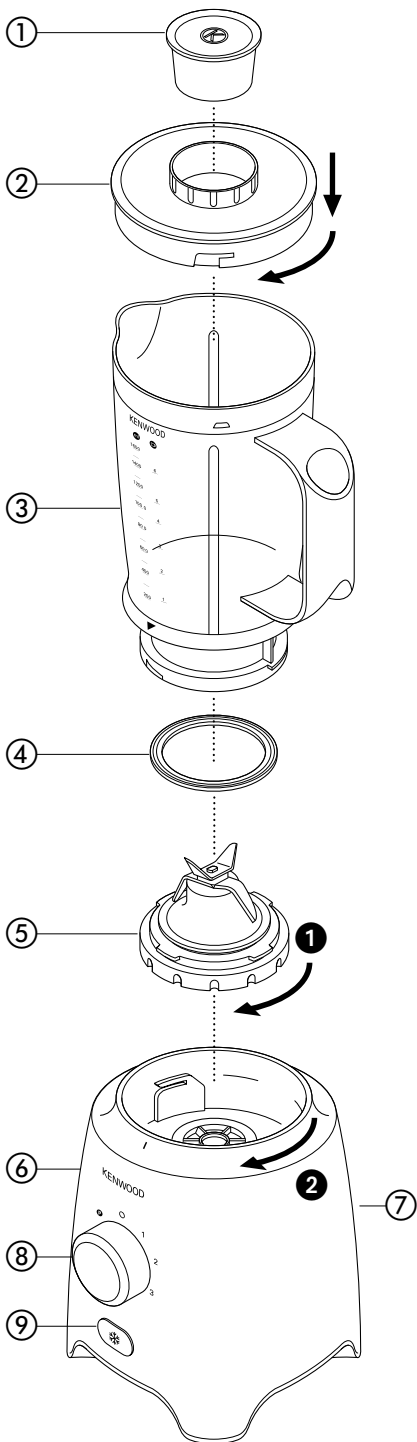


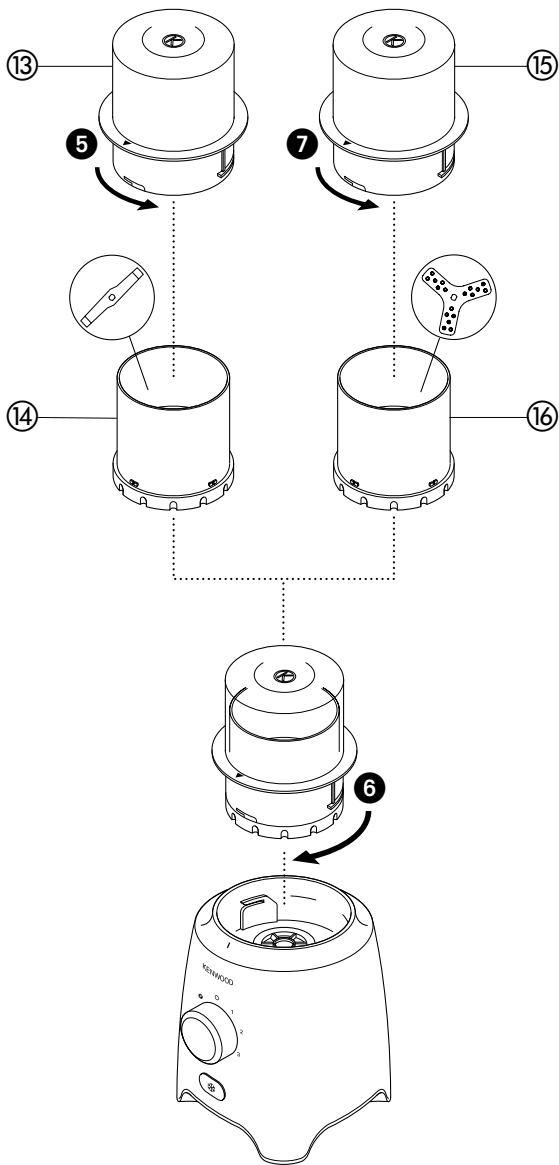
BLEND-~~X~~
FRESH

Hrvatski **2 - 9**


Slovenščina **10 - 18**







sigurnost

- Pažljivo pročitajte ove upute i sačuvajte ih za buduću upotrebu.
- Uklonite svu ambalažu i sve naljepnice.
- Ako se kabel ošteti, iz sigurnosnih ga razloga mora zamijeniti KENWOOD ili ovlaštenu KENWOOD serviser.
-  **NEMOJTE obrađivati vruće sastojke.**
- **OPASNOST OD OPEKOTINA:** Vrući se sastojci moraju ohladiti na sobnu temperaturu prije nego što ih stavite u vrč ili prije nego što ih blendate.
- **Ne ostavljajte uređaj da neprekidno radi dulje od niže navedenih vremena. Kontinuiran rad tijekom duljeg vremenskog razdoblja može oštetiti vaš uređaj.**

Funkcija/ Nastavak	Maksimalno vrijeme rada	Vrijeme mirovanja između dvije upotrebe
Blender	60 sekundi	Isključite uređaj iz strujne utičnice i ostavite ga da se hladi 15 minuta
Multi- sjeckalica	60 sekundi	
Mlinac	60 sekundi	
Mlinac za ribanje	60 sekundi	

- Isključite i izvadite utikač iz utičnice:
 - prije postavljanja ili uklanjanja dijelova na uređaju;
 - kada se uređaj ne koristi;
 - prije čišćenja.

- **Nikada ne stavljajte oštricu na pogonski sklop, ako prethodno na uređaj niste postavili vrč blendera ili posudu sjeckalice.**
- Uvijek izvucite utikač iz utičnice prije stavljanja ruku ili pribora u vrč.
- Uvijek pažljivo rukujte sklopom oštrice i nemojte dodirivati rezni dio oštrica pri čišćenju.
- Neka blender radi samo kada mu je poklopac pravilno postavljen na svoje mjesto.
- Vrč blendera upotrebljavajte samo sa sklopom oštrice dobivenim u pakiranju.
- Uvijek pazite da se pogonski sklop, kabel ili utikač ne smoče.
- Nikada nemojte upotrebljavati oštećeni uređaj. Dajte ga na provjeru ili popravak: pročitajte odjeljak „Održavanje i briga o kupcima“.
- Nikada nemojte koristiti neodobreni nastavak.
- Za vrijeme rada uređaj nikada nemojte ostavljati bez nadzora.
- Kada skidate blender ili sjeckalicu s pogonskog sklopa:
 - pričekajte dok se oštrice u potpunosti ne zaustave
 - pazite da slučajno ne odvijete vrč / poklopac blendera ili sjeckalice od sklopa oštrice.
- Nikada nemojte dopustiti da blender radi dok je prazan.
- Nikada nemojte blendati količinu veću od maksimalnog kapaciteta koji je naveden u tablici preporučenog načina upotrebe.
- Recepti za smoothieje: nikada nemojte blendati zamrznute sastojke koji su se tijekom zamrzavanja skrutili; prije nego što ih dodate u blender, razlomite ih na komadiće.

- Ne obrađujte tvrde začine poput muškatnih orašćica ili korijena kurkume jer mogu oštetiti oštricu.
- Ne upotrebljavajte blender kao spremište. Mora biti prazan prije i poslije upotrebe.
- Blender uvijek upotrebljavajte na sigurnoj, suhoj i ravnoj površini.
- Uređaj nemojte postavljati na plinski plamenik ili električno kuhalo ili u njihovu blizinu ili pak na mjesto gdje može doći u doticaj s drugim zagrijanim uređajem.
- Pogrešna upotreba može rezultirati ozljedom.
- Djeca ne smiju upotrebljavati ovaj uređaj. Uređaj i pripadajući mu kabel držite izvan dohvata djece.
- Uređaj mogu upotrebljavati osobe smanjenih fizičkih, osjetilnih ili mentalnih sposobnosti i osobe koje nemaju iskustva i znanja ako ih se nadgleda ili su im dane upute za sigurnu upotrebu uređaja te ako razumiju potencijalne opasnosti.
- Uređaj je namijenjen isključivo za kućnu upotrebu. Kenwood ne prihvaća odgovornost ako se uređajem rukuje nepravilno način ili ako se ne pridržava ovih uputa prilikom upotrebe.

Prije uključivanja u struju

- Provjerite je li vaš kućni napon isti kao onaj prikazan na donjoj strani uređaja.
- Ovaj je uređaj u skladu s Uredbom EZ 1935/2004 o materijalima i predmetima koji dolaze u dodir s hranom.

Prije prve upotrebe

- Operite dijelove: pogledajte odlomak „Održavanje i čišćenje“.

Objašnjenje shematskog prikaza

blender

- ① poklopac za sastojke
- ② poklopac za zaključavanje
- ③ vrč
- ④ brtva blendera
- ⑤ sklop oštrice
- ⑥ pogonski sklop
- ⑦ spremište kabela
- ⑧ upravljač za brzinu + pulsiranje
- ⑨ gumb za drobljenje leda

multisjeckalica (ako je isporučena)

- ⑩ zdjelica multisjeckalice
- ⑪ brtva multisjeckalice
- ⑫ sklop oštrice multisjeckalice

mlinac za mljevenje (ako je isporučen)



- ⑬ poklopac mlinca
- ⑭ sklop oštrice mlinca za mljevenje

mlinac za ribanje (ako je isporučen)

- ⑮ poklopac mlinca
- ⑯ sklop oštrice mlinca za ribanje

Za upotrebu blendera

Svoj blender upotrijebite za izradu juha, pića, pašteta, majoneze, krušnih mrvica, mrvica od biskvita, sjeckanje orašastih plodova i drobljenje leda.


- 1 Postavite brtvu ④ na oštricu blendera ⑤ tako da je brtva ispravno smještena u utor.
- **Ako je brtva oštećena ili neispravno postavljena, doći će do curenja.**
- 2 Zavijte sklop oštrice na vrč tako da je sklop oštrice zategnut dokraja ①. Upotrijebite slike na donjoj strani oštrice koje znače:
 -  - odblokirano
 -  - blokirano
- 3 Stavite sastojke u vrč.
- 4 Poklopac za sastojke postavite na poklopac.
- 5 Postavite poklopac na vrč i okrenite ga u smjeru kazaljke na satu kako biste ga zaključali.
- 6 Postavite blender na pogonski sklop tako da je ručka smještena s desne strane i okrećite u smjeru kazaljke na satu dok ne škljocne ②.
- **Uređaj neće raditi ako je blender neispravno postavljen.**
- 7 Odaberite brzinu (pročitajte tablicu preporučenog načina upotrebe).

Savjeti za korištenje blendera

- Za blendanje suhih sastojaka: izrežite ih na komade, skinite poklopac za sastojke i, nakon što uključite uređaj, ubacujte izrezane komade jedan po jedan. Ruku držite iznad otvora. Za najbolje rezultate redovito praznite dobiveni sadržaj.
- Ne preporučuje se obrada začina jer mogu oštetiti plastične dijelove.
- Pri izradi majoneze u blender stavite sve sastojke osim ulja. Skinite poklopac za sastojke. Zatim, dok uređaj radi, polako dodajte ulje kroz otvor u poklopcu.
- Guste mješavine poput pašteta i umaka možda ćete trebati sastrugati sa stijenki posude. Ako je mješavinu teško obraditi, dodajte još tekućine.

Tablica preporučene upotrebe blendera

Ne ostavljajte uređaj da neprekidno radi dulje od niže navedenih vremena. Kontinuiran rad tijekom duljeg razdoblja može oštetiti vaš uređaj.

Brzina	Upotreba/sastojci	Maksimalna količina
1	Mlijeko s pjenom	1 litra
	Rijetke mješavine, npr. smjese za palačinke, milkshake, umučena jaja	1 litra
2 – 3	Juhe i pića Gušće mješavine, npr. paštete	1,6 litara
	Majoneza	3 jaja+ 450 ml ulja
	Smoothieji Najprije ubacite svježe voće i tekuće sastojke (uključujući jogurt, mlijeko i voćne sokove). Zatim dodajte led ili smrznute sastojke (uključujući smrznuto voće, led ili sladoled).	800 ml tekućine
	Led drobite u kratkim pulsevima sve dok ga ne usitnite do željene konzistencije.	6 kocki (125 g)
Pulsiranje (P)	Upravlja motorom za radnju pokretanja/zaustavljanja. Pulsiranje će raditi dok god ga držite u položaju.	–

Za upotrebu multisjeckalice

(ako je isporučena)

Multisjeckalicu upotrijebite za mljevenje bilja, orašastih plodova, zrnaca kave i za izradu kaša.

- 1 Stavite sastojke u vrč ⑩. Nemojte ga napuniti više od pola.
- 2 Postavite brtvu ⑪ na oštricu multisjeckalice ⑫ tako da je brtva ispravno smještena u utor.
- **Provjerite je li brtva ispravno postavljena.**
- 3 Sklop oštrice ⑫ okrenite naopako. Spustite ga u staklenku sjeckalice tako da su oštrice s donje strane ③. Okrenite u smjeru suprotnom od smjera kazaljke na satu da se zaključa.
- 4 Postavite blender na pogonski sklop i okrećite u smjeru kazaljke na satu dok ne škljocne ④.
- 5 Odaberite brzinu ili upotrijebite upravljač pulsiranja.

Za upotrebu mlinca za mljevenje (ako je isporučen)

Prikladan za mljevenje začina i zrnaca kave te za obradu đumbira, češnjaka i ljutih papričica.

- 1 Stavite sastojke u sklop oštrice ⑭.
- 2 Postavite poklopac ⑬ i okrenite ga u smjeru suprotnom od smjera kazaljke na satu kako biste ga zaključali ⑤.
- 3 Postavite blender na pogonski sklop i okrećite u smjeru kazaljke na satu dok ne škljocne ⑥.
- 4 Odaberite brzinu ili upotrijebite upravljač pulsiranja (P).

Za upotrebu mlinca za ribanje

(ako je isporučen)

Prikladan za ribanje parmezana, muškarnog oraščića, kokosa i sušenog voća.

- 1 Stavite sastojke u sklop oštrice (16).

- 2 Postavite poklopac (15) i zakrenite u smjeru suprotnom od smjera kazaljke na satu kako biste ga zaključali (7).
- 3 Postavite blender na pogonski sklop i okrećite u smjeru kazaljke na satu dok ne škljocne (6).
- 4 Odaberite brzinu ili upotrijebite upravljač pulsiranja (P).

Tablica preporučene upotrebe blendera

Ne ostavljajte uređaj da neprekidno radi dulje od niže navedenih vremena. Kontinuiran rad tijekom duljeg razdoblja može oštetiti vaš uređaj.

Sastojci	Mlinac	Maks. kol.	Brzina	Vrijeme rada
Bilje je najbolje sjeckati kada je čisto i suho.	Multisjeckalica	15 g	3	5 – 10 sekundi
Orašasti plodovi	Multisjeckalica ili ribež	50 g	3	10 – 15 sekundi
Zrna kave	Multisjeckalica ili ribež	50 g	3	30 sekundi
Dječja hrana i kaše	Multisjeckalica	50 g	3	30 sekundi
Začini poput crnog papra, sjemenki kardamoma, sjemenki kima, sjemenki korijandra, sjemenki koromača, cijelih klinčića itd.	Ribež	50 g	3	30 – 60 sekundi
Čili-papričice	Ribež	30 g	3	10 sekundi
Korijen đumbira	Ribež	30 g	3	10 sekundi
Češnjak	Ribež	4 češnja	3	10 sekundi
Parmezan – narežite ga na kockice veličine 1 cm	Ribež	60 g	3	10 sekundi
Sušeno voće	Ribež	50 g	3	10 sekundi
Kokos	Ribež	50 g	3	20 sekundi
Muškatni oraščić	Ribež	2	3	40 sekundi

Savjeti

- Za optimalan učinak pri obradi začina preporučujemo da u mlincu ne meljete više od 50 g začina odjednom.
- Začini u komadu zadržavaju okus mnogo dulje od mljevenih začina, stoga je najbolje da svaki put sameljete malu količinu svježeg začina kako biste mu sačuvali punoću okusa.
- Začini u komadu najbolje će otpustiti sav okus i esencijalna ulja ako ih blago ispečete neposredno prije mljevenja.

- Dječja hrana/kaše: kuhanu hranu ostavite da se ohladi do sobne temperature prije obrade u mlincu.

Održavanje i čišćenje


- Prije čišćenja uređaj uvijek isključite, izvadite utikač iz utičnice i rastavite uređaj na dijelove.
- Vrč ispraznite prije nego što ga odvijete od oštrice.
- Ne uranjajte oštricu u vodu.

Pogonski sklop

- Obrišite vlažnom krpom, zatim osušite.
- Ne uranjajte pogonski sklop u vodu.
- Višak kabela spremite u prostor za kabel koji se nalazi sa stražnje strane pogonskog sklopa ⑦.

Sklopovi oštrice

Blender i multisjeckalica

- Skinite oštricu s vrča ili mlinca okretanjem u odblokirani položaj  kako bi se otpustio.

Mlinci za mljevenje i ribanje

- Maknite poklopac sa sklopa oštrice okrećući ga u smjeru kazaljke na satu.

- 1 **Blender/multisjeckalica:** skinite brtvu i operite je.
- 2 Nemojte dodirivati oštrice jer su iznimno oštre – očistite ih četkom u vrućoj vodi sa sapunicom i nakon toga dobro isperite pod mlazom vode. **Ne uranjajte sklop oštrice u vodu.**
- 3 Okrenite naopako i ostavite da se suši.

Ostali dijelovi

Operite ručno, zatim osušite.

Predmet	Prikladno za pranje u perilici posuđa
Poklopac za sastojke	✓
Poklopac za zaključavanje	✓
Vrč	✓
Brtva blendera	✓
Brtva multisjeckalice	✓
Sklop oštrice	✗
Vrč multisjeckalice	✓
Poklopac sjeckalice	✓
Sklop oštrice sjeckalice	✗
Sklop oštrice sjeckalice	✗

Održavanje i briga o kupcima

- Ako imate problema s upotrebom uređaja, prije traženja pomoći pogledajte odjeljak „Otklanjanje poteškoća“ u priručniku ili posjetite www.kenwoodworld.com.
- Imajte na umu da je vaš proizvod pokriven jamstvom koje je u skladu sa svim zakonskim odredbama o svim postojećim jamstvima te pravima potrošača u zemlji u kojoj je proizvod kupljen.
- Ako se vaš Kenwood proizvod pokvari ili nađete bilo kakva oštećenja, molimo, pošaljite ga ili donesite u ovlašteni KENWOODOV servisni centar. Kako biste pronašli ažurirane podatke o najbližem KENWOODOVU servisnom centru, posjetite www.kenwoodworld.com ili mrežnu stranicu za svoju zemlju.
- Dizajnirao i projektirao Kenwood u UK-u.
- Proizvedeno u Kini.



**VAŽNE INFORMACIJE O
PRAVILNOM ODLAGANJU
PROIZVODA U SKLADU S
EUROPSKOM DIREKTIVOM
O OTPADNOJ ELEKTRIČNOJ
I ELEKTRONIČKOJ OPREMI
(OEEO)**

Nakon isteka vijeka trajanja proizvod ne smijete odložiti kao komunalni otpad.

Mora se odnijeti na posebno reciklažno dvorište ili osobi koja pruža tu uslugu.


Posebno odlaganje kućanskih uređaja izbjegava moguće negativne posljedice za okoliš i zdravlje koje mogu proizaći iz neprikladnog zbrinjavanja te omogućuje da se sastavni materijali ponovno iskoriste i da se ostvare značajne uštede energije i resursa. Kao podsjetnik na potrebu za odvojenim odlaganjem otpada na proizvodu se nalazi oznaka prekrížene kante za smeće.

Upute za otklanjanje poteškoća

Problem	Uzrok	Rješenje
Blender ne radi.	Nema napajanja. Blender nije ispravno sastavljen.	Provjerite je li blender uključen u struju. Provjerite je li oštrica potpuno zategnuta za vrč.
Iz blendera curi kroz sklop oštrice.	Nedostaje brtva. Brtva nije ispravno postavljena. Brtva je oštećena.	Provjerite je li brtva ispravno postavljena i je li neoštećena. Za nabavu zamjenske brtve pogledajte odjeljak „Održavanje i briga o kupcima“.
Na oštrici nedostaje brtva već prilikom uklanjanja ambalaže.	Brtva se na oštricu postavlja već prije pakiranja.	Odvijte vrč i provjerite je li brtva postavljena na oštricu. Za nabavu zamjenske brtve pogledajte odjeljak „Održavanje i briga o kupcima“.
Ako vam nije pomoglo nijedno navedeno rješenje, pročitajte odjeljak „Održavanje i briga o kupcima“.		

Slovensko

Varnostna opozorila

- Pozorno preberite ta navodila in jih shranite za nadaljnjo uporabo.
- Odstranite vso embalažo in nalepke.
- Če je napajalni kabel poškodovan, ga lahko – zaradi varnostnih razlogov – zamenja le PROIZVAJALEC KENWOOD ali pooblaščen servis za KENWOOD.
-  **NE mešajte vročih sestavin.**
- **NEVARNOST OPEKLIN:** Vroče sestavine je treba pustiti, da se ohladijo na sobno temperaturo, preden jih vstavite v posodo oz. pred mešanjem.
- **Aparat naj brez premora ne deluje dlje, kot je navedeno spodaj. Daljše neprekinjeno delovanje lahko poškoduje aparat.**

Funkcija/ Nastavek	Maksimalni čas delovanja	Čas premora pred nadaljnjim delovanjem
Mešalnik	60 sekund	Aparat izključite iz vtičnice in pustite, da se hladi 15 minut.
Večnamenski mlinček	60 sekund	
Mlinček	60 sekund	
Strgalnik	60 sekund	

- Aparat izklopite in izključite iz vtičnice:
 - pred nameščanjem ali odstranjevanjem delov;
 - ko ni v uporabi;
 - pred čiščenjem.

- **Nikoli ne nameščajte rezilne enote na pogonsko enoto brez nameščene mešalne posode ali posode mlinčka.**
- aparat vedno izklopite iz električnega omrežja, preden greste z roko ali pripomočkom v mešalno posodo.
- Pri ravnanju z rezilno enoto bodite zelo previdni in se pri čiščenju ne dotikajte rezil.
- Mešalnik naj deluje samo, ko je pokrov nameščen.
- Mešalno posodo uporabljajte samo z dobavljeno rezilno enoto.
- Nikoli ne pustite, da se pogonska enota, kabel ali vtič zmočijo.
- Nikoli ne uporabljajte poškodovanega aparata. Pošljite ga na pregled ali v popravilo: glejte »Servisiranje«.
- Nikoli ne uporabljajte nepooblaščenih nastavkov.
- Delujočega aparata nikoli ne puščajte brez nadzora.
- Ko želite mešalnik ali mlinček odstraniti s pogonske enote:
 - počakajte, da se rezila povsem ustavijo;
 - pazite, da posode ali posode/pokrovčka mlinčka po nesreči ne odvijete z rezilne enote.
- Mešalnika nikoli ne zaženite, kadar je prazen.
- Ne presegajte največjih zmogljivosti, navedenih v tabeli s priporočeno uporabo.
- Recepti za smutije – nikoli ne mešajte zamrznjenih sestavin, ki so se med zamrzovanjem sprijele v trdno maso; pred dodajanjem v mešalno posodo jih zdrobite na manjše kose.
- Trdih začimb, kot sta muškatni orešček ali korenina kurkume, ne smete mešati v aparatu, saj lahko poškodujejo rezilo.

- Mešalnika ne uporabljajte kot posodo za shranjevanje. Mešalnik mora biti pred uporabo in po njej prazen.
- Mešalnik vedno uporabljajte na varni, suhi in ravni površini.
- Aparata nikoli ne postavljajte na ali v bližino vročega plinskega ali električnega gorilnika ali na mesto, kjer bi lahko prišel v stik s segreto napravo.
- Napačna uporaba aparata lahko privede do poškodb.
- Aparat ni primeren za otroke. Napravo in kabel hranite zunaj dosega otrok.
- Aparate lahko uporabljajo osebe z zmanjšanimi fizičnimi, senzoričnimi ali umskimi sposobnostmi, ki nimajo dovolj izkušenj in znanja, le če so pod nadzorom in upoštevajo navodila glede varne uporabe aparata ter razumejo nevarnosti uporabe.
- Napravo uporabljajte samo za predvideno uporabo v gospodinjstvu. Proizvajalec Kenwood ne prevzema nikakršne odgovornosti, če je uporaba naprave neprimerna in za okvare, ki nastanejo zaradi neupoštevanja navodil za uporabo.

Pred priključitvijo naprave

- Se prepričajte, da električna napetost v vašem gospodinjstvu odgovarja napetosti, navedeni na spodnjem delu aparata.
- Aparat je skladen z Uredbo (ES) št. 1935/2004 o materialih in izdelkih, namenjenih za stik z živili.

Pred prvo uporabo

- Operite dele – glejte poglavje o negi in čiščenju.

Popis delov

mešalnik

- ① čep odprtine za dodajanje
- ② pokrov za zaklepanje
- ③ mešalna posoda
- ④ tesnilni obroč mešalnika
- ⑤ rezilna enota mešalnika
- ⑥ pogonska enota
- ⑦ prostor za shranjevanje kabla
- ⑧ gumb za hitrost in pulzno delovanje
- ⑨ gumb za drobljenje ledu

večnamenski mlinček (če je priložen)

- ⑩ posoda večnamenskega mlinčka
- ⑪ tesnilni obroč večnamenskega mlinčka
- ⑫ rezilna enota večnamenskega mlinčka

mlinček (če je priložen)

- ⑬ pokrov mlinčka
- ⑭ rezilna enota mlinčka

strgalnik (če je priložen)

- ⑮ pokrov mlinčka
- ⑯ rezilna enota strgalnika

Uporaba mešalnika


Mešalnik lahko uporabljate za pripravo juh, pijač, paštet, majoneze, krušnih ali biskvitnih drobtin, rezanje oreščkov in drobljenje ledu.

- 1 Namestite tesnilni obroč mešalnika ④ v rezilno enoto mešalnika ⑤ – poskrbite, da je tesnilo pravilno nameščeno v utor.

- **Če je tesnilo poškodovano ali nepravilno nameščeno, lahko pride do puščanja.**

- 2 Rezilno enoto privijte na mešalno posodo in ga povsem zatisnite ①. Pomagajte si z naslednjimi oznakami na spodnji strani rezilne enote:

 - odklenjen položaj

 - zaklenjen položaj

- 3 Sestavine dajte v mešalno posodo.
- 4 Čep odprtine za dodajanje sestavin namestite na pokrov.
- 5 Namestite pokrov na mešalno posodo in ga zavrtite v smeri urnega kazalca, da se zatakne.
- 6 Namestite mešalnik na pogonsko enoto tako, da se ročaj nahaja na desni strani, in zavrtite v smeri urnega kazalca, da se zaskoči ②.

- **Aparat ne bo deloval, če mešalnik ni pravilno nameščen.**


- 7 Izberite zeleno hitrost (glejte tabelo s priporočenimi hitrostmi).

Namigi za mešalnik

- Za mešanje suhih sestavin narežite sestavine na kose, odstranite čep za dodajanje sestavin, nato pa kose dodajte postopoma. Dlan držite nad odprtino. Za najboljše rezultate redno praznite.
- Obdelava začimb ni priporočljiva, saj lahko poškodujejo plastične dele.
- Pri pripravi majoneze dajte v mešalnik vse sestavine razen olja. Odstranite čep za dodajanje sestavin. Nato pri delujoči napravi počasi dodajte olje skozi luknjo v pokrovu.
- Goste zmesi, npr. paštete in omake, boste morda morali postrgati s sten posode. Če je zmes težko mešati, dodajte več tekočine.

Tabela priporočene uporabe mešalnika

Aparat naj brez premora ne deluje dlje, kot je navedeno spodaj.
Daljše neprekinjeno delovanje lahko poškoduje aparat.

hitrost	uporaba/živilo	maks. količina
1	Penjenje mleka	1 liter
	Lahke mešanice, npr. testo, mlečni napitki, umešana jajca	1 liter
2–3	Juhe in napitki Gostejše mešanice, npr. paštete	1,6 litra
	Majoneza	3 jajca + 450 ml olja
	Smutiji Najprej dajte v mešalno posodo sveže sadje in tekoče sestavine (npr. jogurt, mleko ter sadne sokove) Nato dodajte led oz. zamrznjene sestavine (npr. zamrznjeno sadje, led ali sladoled).	800ml tekočina
	Drobljenje ledu – uporabljajte v kratkih korakih, dokler se led ne zdrobi na želeno gostoto.	6 kock (125 g)
(P) pulzna	Motor deluje v kratkih sunkih. Funkcija deluje, dokler držite gumb v položaju.	–

Uporaba večnamenskega mlinčka (če je priložen)

Večnamenski mlinček uporabite mletje zelišč, oreščkov, kavnih zrn in pripravo kaše.

- Sestavine dajte v posodo ⑩. Napolnite jo največ do polovice.
- Namestite tesnilni obroč večnamenskega mlinčka ⑪ v rezilno enoto večnamenskega mlinčka ⑫ – poskrbite, da je tesnilo pravilno nameščeno v utor.
- Preverite, če je tesnilo pravilno nameščeno.**
- Rezilno enoto obrnite na glavo ⑫. Spustite jo v posodo z rezili navzdol. ③. Zavrtite v smeri urnega kazalca, da se zatakne.
- Namestite mlinček na pogonsko enoto in zavrtite v smeri urnega kazalca, da se zaskoči ④.
- Izberite hitrost ali uporabite pulzno delovanje.

Uporaba mlinčka (če je priložen)

Primeren za mletje začimb in kavnih zrn ter za obdelavo ingverja, česna in čilija.

- Sestavine položite v rezilno enoto ⑭.
- Namestite pokrov ⑬ in ga zavrtite v nasprotni smeri urnega kazalca, da se zatakne ⑤.
- Namestite mlinček na pogonsko enoto in zavrtite v smeri urnega kazalca, da se zaskoči ⑥.
- Izberite hitrost ali uporabite pulzno delovanje (P).

Uporaba strgalnika

(če je priložen)

Primeren za ribanje parmezana, muškatanega oreščka, kokosa in suhega sadja.

1 Sestavine položite v rezilno enoto ⑩.

2 Namestite pokrov ⑮ in ga zavrtite v nasprotni smeri urnega kazalca, da se zatakne ⑦.

3 Namestite mlinček na pogonsko enoto in zavrtite v smeri urnega kazalca, da se zaskoči ⑥.

4 Izberite hitrost ali uporabite pulzno delovanje (P).

Tabela priporočene uporabe mlinčka

Aparat naj brez premora ne deluje dlje, kot je navedeno spodaj. Daljše neprekinjeno delovanje lahko poškoduje aparat.

sestavine	mlinček	maks. kol.	hitrost	čas delovanja
Zelišča – najbolje sesekljati, ko so očiščena in suha.	večnamenski	15 g	3	5–10 sek.
Oreščki	večnamenski ali mlinček	50 g	3	10–15 sek.
Kavna zrna	večnamenski ali mlinček	50 g	3	30 sek.
Otroška hrana in kaše	večnamenski	50 g	3	30 sek.
Začimbe – kot je črni poper v zrnju, semena kardamoma, semena kumine, semena koriandra, semena janeža, celi stroki itn.	mlinček	50 g	3	30–60 sek.
Čili	mlinček	50 g	3	10 sek.
Sveža korenina ingverja	mlinček	30 g	3	10 sek.
Česen	mlinček	4 stroki	3	10 sek.
Parmezan – narezan na kocke velikosti 1 cm	strgalnik	60 g	3	10 sek.
Suho sadje	strgalnik	50 g	3	10 sek.
Kokos	strgalnik	50 g	3	20 sek.
Muškatni orešček	strgalnik	2	3	40 sek.

Nasveti

- Za optimalno delovanje pri obdelavi začimb priporočamo, da v mlinčku ne obdelujete več kot 50 g začimb obenem.
- Cele začimbe obdržijo vonj veliko dlje kot mlete začimbe, zato je najbolje, da sveže zmeljete majhno količino naenkrat, da zadržijo svoj vonj.
- Da bi oddale čim več arome in eteričnih olj, je najbolje, da pred mletjem cela začimbe popražite.
- Otroška hrana/kaša – pustite, da se kuhana hrana ohladi na sobno temperaturo, preden jo obdelujete v mlinčku.

Čiščenje in vzdrževanje


- Pred čiščenjem vedno izklopite napravo, izvlecite vtič in jo razstavite.
- Mešalno posodo izpraznite, preden jo odvijete z rezilne enote.
- Rezilne enote ne potaplajte v vodo.

Pogonska enota

- Obrišite z vlažno krpo, nato pustite, da se posuši.
- Pogonske enote ne potaplajte v vodo.

- Odvečni kabel shranite v prostoru za shranjevanje na zadnji strani pogonske enote unit ⑦.

rezilni sklopi mešalnik in večnamenski mlinček

- Rezilno enoto odvijte tako, da jo obrnete v odklenjeni položaj  in jo snemite.

mlinček ali strgalnik

- Odstranite pokrov z rezilne enote, tako da ga obrnete v smeri urnega kazalca.

1 mešalnik/večnamenski

mlinček: odstranite in operite tesnilni obroč.

- 2 Ostrih rezil se ne dotikajte – očistite jih s krtačo in vročo milnico, nato temeljito sperite pod tekočo vodo. **Rezilne enote ne potaplajte v vodo.**
- 3 Obrnite jo na glavo in pustite, da se posuši.

Drugi deli

Operite z roko, nato pustite, da se posuši.

Del	Primerno za pranje v pomivalnem stroju
Čep odprtine za dodajanje	✓
Pokrov za zaklepanje	✓
Mešalna posoda	✓
Tesnilni obroč mešalnika	✓
Tesnilni obroč večnamenskega mlinčka	✓
Rezilna enota	✗
Posoda večnamenskega mlinčka	✓
Pokrov mlinčka	✓
Rezilna enota mlinčka	✗
Rezilna enota strgalnika	✗

Servisiranje

- Če imate kakršne koli težave z delovanjem aparata, si pred prošnjo za pomoč oglejte poglavje "Vodnik za odpravljanje napak" v priložniku ali obiščite spletno stran www.kenwoodworld.com.
- Za vaš izdelek velja garancija, ki je skladna z vsemi zakonskimi določbami glede obstoječih garancij in potrošniških pravic v državi, kjer je bil izdelek kupljen.
- Če vaš izdelek znamke Kenwood ne deluje pravilno ali ugotovite kakršno koli okvaro, ga pošljite ali prinesite v pooblaščen servisni center KENWOOD. Za posodobljene podatke o najbližjem pooblaščenem servisnem centru KENWOOD obiščite www.kenwoodworld.com ali spletno stran posebej za vašo državo.
- Oblikovalo in zasnovalo podjetje Kenwood v Združenem Kraljestvu.
- Izdelano na Kitajskem.



**POMEMBNE INFORMACIJE
ZA PRAVILNO ODLAGANJE
PROIZVODA V SKLADU Z
EVROPSKO DIREKTIVO O
ODPADNI ELEKTRIČNI IN
ELEKTRONSKI OPREMI (OEEO)**

Odslužene naprave ne smete
odvreči med komunalne odpadke.
Odpeljati jo morate na posebno

lokalno zbirališče odpadkov ali k
distributerju, ki opravlja to storitev.
Ločeno odstranjevanje
gospodinjskih naprav preprečuje
morebitne negativne posledice
na okolje in zdravje, ki so rezultat
neustreznega odstranjevanja.
Prav tako omogoča znatne
prihranke pri porabi energije in
sredstev, saj so sestavni materiali
ponovno uporabljeni. Prečrtan
smetnjak pomeni opozorilo, da
je gospodinjske naprave treba
odstranjovati ločeno.

Vodnik za odpravljanje napak

Težava	Vzrok	Rešitev
Mešalnik ne deluje.	<p>Ni elektrike.</p> <p>Mešalnik ni sestavljen pravilno.</p>	<p>Preverite, ali je mešalnik priključen na električno omrežje.</p> <p>Preverite, če je rezilna enota trdno nameščena v mešalni posodi.</p>
Mešalnik pušča iz rezilnega sklopa.	<p>Manjka tesnilo.</p> <p>Tesnilo ni nameščeno pravilno.</p> <p>Poškodovano tesnilo.</p>	<p>Preverite, če je tesnilo pravilno nameščeno in ali je poškodovano. Če želite prejeti nadomestno tesnilo, glejte poglavje »Servisiranje«.</p>
Tesnilo mešalnika na rezilni enoti manjka, ko napravo vzamete z embalaže.	<p>Tesnilo je dobavljeno že nameščeno na rezilno enoto.</p>	<p>Odvijte mešalno posodo in preverite, če je tesnilo nameščeno na rezilno enoto.</p> <p>Če želite prejeti nadomestno tesnilo, glejte poglavje »Servisiranje«.</p>
<p>Če nič od navedenega ne reši težave, glejte poglavje »Servisiranje«.</p>		

Kenwood Ltd

New Lane
Havant
Hampshire
PO9 2NH

kenwoodworld.com

