



PROTEAS FILTER

ΕΓΧΕΙΡΙΔΙΟ ΧΡΗΣΗΣ

Η Proteas Filter σας ευχαριστεί για την αγορά του φίλτρου νερού

Παρακαλούμε ακολουθήστε προσεκτικά τις οδηγίες εγκατάστασης και λειτουργίας πριν την πρώτη χρήση.



ΠΕΡΙΕΧΟΜΕΝΑ

I. ΣΥΣΚΕΥΕΣ ΑΝΩ ΠΑΓΚΟΥ PROTEAS

1. Μονή συσκευή άνω πάγκου πλαστική Proteas
2. Διπλή συσκευή άνω πάγκου πλαστική Proteas
3. Μονή συσκευή άνω πάγκου inox και ss304 Proteas
4. Οδηγίες εγκατάστασης άνω πάγκου και αντικατάστασης φίλτρου
5. Πιθανές δυσλειτουργίες για άνω πάγκου

II. ΣΥΣΚΕΥΕΣ ΚΑΤΩ ΠΑΓΚΟΥ PROTEAS

1. Συσκευή κάτω πάγκου σύνδεσης 1/2" Proteas
2. Οδηγίες εγκατάστασης κάτω πάγκου 1/2" και αντικατάστασης φίλτρου
3. Συσκευή κάτω πάγκου σύνδεσης με βρυσάκι 1/4" Proteas
4. Οδηγίες εγκατάστασης κάτω πάγκου 1/4" και αντικατάστασης φίλτρου
5. Πιθανές δυσλειτουργίες για κάτω πάγκου

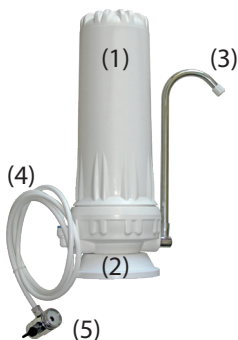
III. ΓΕΝΙΚΕΣ ΟΔΗΓΙΕΣ ΧΡΗΣΗΣ

I. ΣΥΣΚΕΥΕΣ ΑΝΩ ΠΑΓΚΟΥ PROTEAS

1. Μονή συσκευή άνω πάγκου πλαστική Proteas

Τα αποτελούμενα μέρη του μονού πλαστικού φίλτρου άνω πάγκου Proteas είναι τα παρακάτω.

- Κέλυφος συσκευής άνω πάγκου (1)
- Κάτω μέρος συσκευής άνω πάγκου (2)
- Βρυσάκι για έξοδο φιλτραρισμένου νερού (3)
- Σωληνάκι (4)
- Αντάπτορας (5)



Εικόνα 1α

2. Διπλή συσκευή άνω πάγκου πλαστική Proteas

Τα αποτελούμενα μέρη του διπλού πλαστικού φίλτρου άνω πάγκου Proteas είναι τα παρακάτω.

- Δύο Κελύφη συσκευής άνω πάγκου (1a) (1b)
- Δύο κάτω μέρη συσκευής άνω πάγκου (2a) (2b)
- Βρυσάκι για έξοδο φιλτραρισμένου νερού (3)
- Σωληνάκι (4)
- Αντάπτορας (5)
- Βάση διπλή μεταλλική (6)



Εικόνα 1β

3. Μονή συσκευή άνω πάγκου inox και ss304 Proteas

Τα αποτελούμενα μέρη του inox και ss304 ανοξείδωτου φίλτρου άνω πάγκου Proteas είναι τα παρακάτω:

- Κέλυφος συσκευής άνω πάγκου (1)
- Κάτω μέρος συσκευής άνω πάγκου (2)
- Βρυσάκι για έξοδο φιλτραρισμένου νερού (3)
- Σωληνάκι (4)
- Αντάπτορας (5)
- Δαχτυλίδι (6)



Εικόνα 1γ

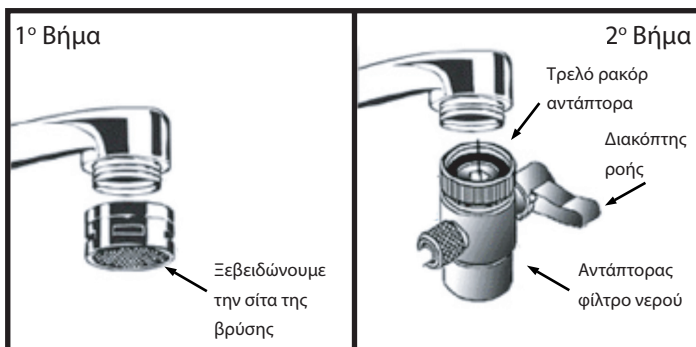
4. Οδηγίες εγκατάστασης άνω πάγκου και αντικατάστασης φίλτρου

• **Βήμα 1° :** Ξεβιδώστε την σίτα νερού που διαθέτει η βρύση σας. Παρατηρείστε αν τα πάσα (βόλτες) της βρύσης είναι εξωτερικά (αρσενικά) ή εσωτερικά (θηλυκά).

Αν τα πάσα (βόλτες) της βρύσης είναι εξωτερικά (αρσενικά), τότε αφαιρούμε την θερμομικτική συστολή από το τρελό ρακόρ του αντάπτορα (κρατάμε σταθερό το τρελό ρακόρ του αντάπτορα και ξεβιδώνουμε την θερμομικτική συστολή) και βιδώνουμε το τρελό ρακόρ του αντάπτορα επάνω στη βρύση. (βλέπε εικόνα 2)

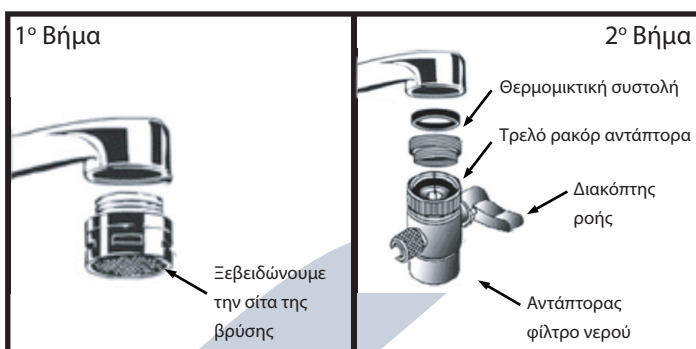
Αν τα πάσα (βόλτες) της βρύσης είναι εσωτερικά (θηλυκά), τότε έχοντας ξεβιδώσει την θερμομικτική συστολή από το τρελό ρακόρ του αντάπτορα (κρατάμε σταθερό το τρελό ρακόρ του αντάπτορα και ξεβιδώνουμε την θερμομικτική συστολή), βιδώνουμε την θερμομικτική συστολή μέσα στην βρύση (βιδώνουμε εσωτερικά της βρύσης το επάνω μέρος με το λάστιχο στεγανοποίησης). Βιδώνουμε το τρελό ρακόρ του αντάπτορα στο κάτω μέρος της θερμομικτικής συστολής. (βλέπε εικόνα 3)

ΣΥΝΔΕΣΗ ΦΙΛΤΡΟΥ ΣΕ ΒΡΥΣΗ ΜΕ ΑΡΣΕΝΙΚΟ ΣΠΕΙΡΩΜΑ



Εικόνα 2

ΣΥΝΔΕΣΗ ΦΙΛΤΡΟΥ ΣΕ ΒΡΥΣΗ ΜΕ ΘΗΛΥΚΟ ΣΠΕΙΡΩΜΑ



Εικόνα 3

- **Βήμα 2° :** Εφόσον έχετε συνδέσει το φίλτρο βρύσης με την βρύση της κουζίνας είναι έτοιμο για χρήση. Αρχικά γυρνάτε το χερούλι της βρύσης σας στην πλευρά του κρύου νερού και με το διακόπτη του φίλτρου σε κάθετη θέση και ανοίγετε την βρύση σας. Βεβαιωθείτε ότι το νερό που τρέχει είναι κρύο.

Στην συνέχεια γυρνάτε τον διακόπτη του φίλτρου σε οριζόντια θέση. Το νερό οδηγείται στο φίλτρο βρύσης. Θα διαπιστώσετε πως το αρχικό νερό που τρέχει από το φίλτρο έχει έναν μαύρο χρωματισμό. Αυτό συμβαίνει λόγω του υλικού του ενεργού άνθρακα από το οποίο είναι κατασκευασμένο το φίλτρο. Για τον λόγο αυτό αφήνετε να τρέξει το νερό 5 λεπτά. Στη συνέχεια μπορείτε να καταναλώσετε καθαρό, τρεχούμενο υγιεινό νερό.

•ΠΡΟΣΟΧΗ !! Δεν φιλτράρουμε ποτέ το ζεστό νερό διότι καταστρέφεται το φίλτρο που υπάρχει στην συσκευή. Επίσης, το ζεστό νερό μπορεί να προκαλέσει βλάβη και στην συσκευή.

6 **Αλλαγή φίλτρου κάθε 3000L νερού ή κάθε 12 μήνες.**

Διαδικασία αντικατάστασης φίλτρου

- Κρατάτε σταθερά το κάτω μέρος του φίλτρου άνω πάγκου. (βλέπε εικόνα 1)
- Ξεβιδώνετε αριστερόστροφα το κέλυφος του φίλτρου με την βοήθεια του κλειδιού και εν συνεχεία αφαιρείτε το ανταλλακτικό φίλτρο απλά τραβώντας το. Εφόσον έχετε αφαιρέσει το παλιό φίλτρο μπορείτε να τοποθετήσετε το νέο ανταλλακτικό φίλτρου νερού.

5. Πιθανές δυσλειτουργίες για άνω πάγκου

ΔΥΣΛΕΙΤΟΥΡΓΙΑ	ΑΙΤΙΑ	ΛΥΣΗ
Δεν υπάρχει ροή νερού από τον αντάπτορα	Υπάρχει διακοπή υδροδότησης	Περιμένετε έως ότου επανέλθει
	Το βανάκι του αντάπτορα είναι κλειστό	Ανοίξτε το βανάκι του αντάπτορα
	Το φίλτρο είναι βουλωμένο και δεν μπορεί να φιλτράρει	Αντικαταστήστε τα φίλτρα
Η πίεση του φιλτραρισμένου νερού είναι μικρή	Χαμηλή πίεση του δικτύου	Πρέπει να τοποθετηθεί αντλία πίεσεως
	Το βανάκι του αντάπτορα δεν είναι ανοιχτό τελείως	Ανοίξτε τελείως το βανάκι του αντάπτορα
	Το φίλτρο είναι βουλωμένο και δεν μπορεί να φιλτράρει	Αντικαταστήστε το φίλτρο
Υπάρχει διαρροή από το κέλυφος της συσκευής	Το κέλυφος δεν είναι βιδωμένο καλά	Βιδώστε αρκετά ώστε να μην υπάρχουν διαρροές
	Το εσωτερικό o-ring έχει χάσει την καμπυλότητά του και δεν στεγανοποιεί πλήρως	Αντικαταστήστε το o-ring
Υπάρχει διαρροή από τον αντάπτορα	Δυσλειτουργία του αντάπτορα	Απευθυνθείτε στην εταιρεία για επισκευή
	Το σωληνάκι δεν έχει εφαρμόσει σωστά	Αφαιρέστε και επανατοποθετήστε σωστά το σωληνάκι
Το φιλτραρισμένο νερό έχει άσχημη γεύση	Λόγω μη χρήσης για μεγάλο διάστημα	Αφήστε να τρέξει νερό για 5 λεπτά
	Δεν αντικαταστάθηκε εγκαίρως το φίλτρο	Αντικαταστήστε το φίλτρο

II. ΣΥΣΚΕΥΕΣ ΚΑΤΩ ΠΑΓΚΟΥ PROTEAS

1. Συσκευή κάτω πάγκου σύνδεσης 1/2" Proteas

Μονή συσκευή κάτω πάγκου σύνδεσης 1/2" Proteas

Τα αποτελούμενα μέρη του μονού πλαστικού φίλτρου κάτω πάγκου Proteas είναι τα παρακάτω.

Κεφαλή φιλτροθήκης 1/2" είσοδος/έξοδος πλαστική ή ορειχάλκινη (1)
Κέλυφος φιλτροθήκης (2)

Τα αποτελούμενα για την σύνδεση μέρη είναι τα παρακάτω.

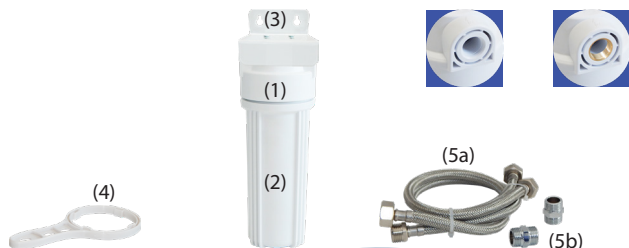
Μεταλλική βάση στήριξης (3)

Κλειδί σύσφιξης (4)

Σετ ρακόρ σπιράλ

Δύο Σπιράλ 1/2" (5a)

Δύο Νίπελ 1/2" (5b)



Εικόνα 4α

Διπλή συσκευή κάτω πάγκου σύνδεσης 1/2" Proteas

Τα αποτελούμενα μέρη του διπλού πλαστικού φίλτρου κάτω πάγκου Proteas είναι τα παρακάτω.

Δύο κεφαλές φιλτροθήκης 1/2" είσοδος/έξοδος πλαστική ή ορειχάλκινη (1a) (1b)

Δύο κελύφη φιλτροθήκης (2a) (2b)

Τα αποτελούμενα για την σύνδεση μέρη είναι τα παρακάτω.

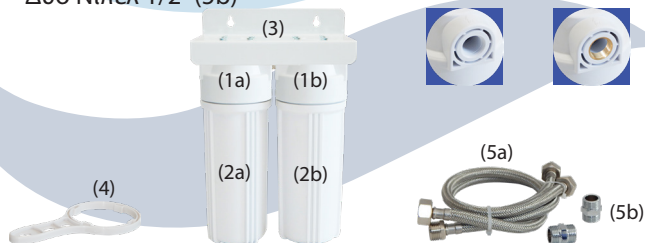
Διπλή μεταλλική βάση στήριξης (3)

Κλειδί σύσφιξης (4)

Σετ ρακόρ σπιράλ

Δύο Σπιράλ 1/2" (5a)

Δύο Νίπελ 1/2" (5b)



Εικόνα 4β

Τριπλή συσκευή κάτω πάγκου σύνδεσης 1/2" Proteas

Τα αποτελούμενα μέρη του τριπλού πλαστικού φίλτρου κάτω πάγκου Proteas είναι τα παρακάτω.

Τρεις κεφαλές φιλτροθήκης 1/2" είσοδος/έξοδος πλαστική ή ορειχάλκινη (1a) (1b) (1c)

Τρία κελύφη φιλτροθήκης (2a) (2b) (2c)

Τα αποτελούμενα για την σύνδεση μέρη είναι τα παρακάτω.

Τριπλή μεταλλική βάση στήριξης (3)

Κλειδί σύσφιξης (4)

Σετ ρακόρ σπιράλ

Δύο Σπιράλ 1/2" (5a)

Δύο Νίπελ 1/2" (5b)



Εικόνα 4γ

2. Οδηγίες εγκατάστασης κάτω πάγκου 1/2" και αντικατάστασης φίλτρου

- **Βήμα 1° :** Αρχικά ξεβιδώνουμε δεξιόστροφα το κέλυφος της φιλτροθήκης και τοποθετούμε το φίλτρο στο εσωτερικό του, το ανταλλακτικό φίλτρο δεν διαθέτει συγκεκριμένη φορά. Προσέχουμε η εγκοπή που διαθέτει το κέλυφος εσωτερικά στο κάτω μέρος να εφαρμόσει σωστά στην οπή που διαθέτει το φίλτρο κάτω μέρος. Όταν βεβαιωθούμε ότι έχει εφαρμόσει σωστά, βιδώνουμε το κέλυφος στην κεφαλή προσεκτικά ώστε η επάνω οπή του φίλτρου να εφαρμόσει σωστά στην εγκοπή της κεφαλής και βιδώνουμε προσεκτικά. Στη συνέχεια με το ειδικό κλειδί, βιδώνουμε έως ότου τερματίσει. Το σετ σπιράλ το οποίο θα χρησιμοποιηθεί για τις συνδέσεις αποτελείται από δύο σπιράλ 1/2" 60cm (ένα αρσενικό-θηλυκό, ένα θηλυκό-θηλυκό και 2 νίπελ – μαστούς 1/2" πλαστικούς με o-ring στεγανοποίησης).

- **Βήμα 2° :** Η σύνδεση θα πραγματοποιηθεί στην κρύα παροχή του νερού. Κλείνετε την παροχή του κρύου νερού που βρίσκεται κάτω από τον πάγκο της κουζίνας σας. Ξεβιδώνετε το σπιράλ του κρύου από την παροχή (το μέρος που είναι βιδωμένο στη βρύση δεν το ξεβιδώνετε). Έπειτα συνδέετε το σπιράλ 60cm θηλυκό-θηλυκό, το συνδέετε στην παροχή του κρύου απ' όπου ξεβιδώσατε το σπιράλ νωρίτερα.

ΠΡΟΣΟΧΗ!! Το o-ring (μαύρο λαστιχάκι που υπάρχει στην θηλυκή εσοχή) να μην σας παραπέσει καθώς αυτό στεγανοποιεί κατά την σύνδεση.

- **Βήμα 3° :** Εφόσον έχετε ολοκληρώσει το 2ο βήμα, παίρνετε το ένα νίπελ -μαστό 1/2" και εφαρμόζετε στη μια πλευρά του 30 γύρες τεφλόν και το βιδώνετε με προσοχή στην είσοδο IN της φιλτροθήκης. Βεβαιωθείτε ότι έχετε βιδώσει καλά το νίπελ. Στην άλλη πλευρά του νίπελ βιδώστε την θηλυκή πλευρά του σπιράλ

το οποίο έχει προσαρμοστεί στην παροχή του κρύου νερού. Σε αυτή την ένωση δεν χρειάζεται τεφλόν καθώς το σπирάλ στο θηλυκό του πάσο διαθέτει o-ring στεγανοποίησης.

ΠΡΟΣΟΧΗ!! Το o-ring (μαύρο λαστιχάκι που υπάρχει στην θηλυκή εσοχή του σπирάλ) να μην σας παραπέσει καθώς αυτό στεγανοποιεί κατά την σύνδεση.

- **Βήμα 4°** : Στο δεύτερο νίπελ εφαρμόζουμε στην μια πλευρά του 30 φορές τεφλόν όπως και στο 3ο βήμα και βιδώνουμε την πλευρά όπου έχουμε τοποθετήσει τεφλόν στην έξοδο ΟΥΤ της φιλτροθήκης. Βεβαιωθείτε ότι έχετε βιδώσει σωστά το νίπελ. Παίρνετε το σπирάλ 60cm αρσενικό – θηλυκό και εφαρμόζετε την θηλυκή πλευρά του σπирάλ στο νίπελ, βιδώνετε έως ότου τερματίσει. Εν συνεχεία την αρσενική πλευρά του σπирάλ την βιδώνετε στο σπирάλ της βρύσης το οποίο το είχατε ξεβιδώσει από την παροχή του κρύου νερού.

- **Βήμα 5°** : Εφόσον έχετε ολοκληρώσει τα παραπάνω βήματα, ανοίξετε προσεκτικά την παροχή του κρύου νερού την οποία είχατε κλείσει στο 1ο βήμα. Ελέγξτε προσεκτικά για διαρροές. Ανοίξτε την βρύση στο κρύο νερό ώστε να αρχίσει να τρέχει νερό, όπως θα παρατηρήσουμε το πρώτο νερό που θα τρέξει έχει έναν μαύρο χρωματισμό. Είναι λόγω του άνθρακα που διαθέτουν τα φίλτρα. Αφήστε τη βρύση ανοιχτή για 5-7 λεπτά ώστε να ξεπλυθεί το φίλτρο και εν συνεχεία μπορούμε να πιούμε.

- **Βήμα 6°** : Παρατηρούμε πάλι για τυχόν διαρροές και καλό θα είναι να πραγματοποιείται ένας καθημερινός έλεγχος για τις επόμενες μέρες.

- **Βήμα 7°** : Αν επιθυμείτε μπορείτε την φιλτροθήκη να βιδώσετε μέσω της βάσης της οποίας διαθέτει στο ντουλάπι της κουζίνας όπου το έχετε τοποθετήσει ή να το αφήσετε απλά να στέκεται όρθιο αρκεί να στηρίζεται με κάποιο τρόπο.

ΠΡΟΣΟΧΗ !! Είναι απαραίτητο όταν απουσιάζετε από την οικία σας για κάποιες μέρες να κλείνετε την κεντρική βάνα του νερού από τα υδρόμετρα. Αν δεν μπορείτε να κλείνετε την κεντρική βάνα, καλό θα είναι να κλείνετε την βάνα του κρύου νερού το οποίο παρέχει νερό προς το σύστημα, ώστε να αποφευχθούν διαρροές σε περιπτώσεις αυξομείωσης της πίεσης του δικτύου.

Αλλαγή φίλτρου κάθε 3000L νερού ή κάθε 6-8 μήνες.

Διαδικασία αντικατάστασης φίλτρου

- Κλείνετε την βάνα της κρύας παροχής κάτω από τον πάγκο της κουζίνας. Ανοίγετε την κρύα παροχή του νερού ώστε να τρέξει λίγο το νερό και να απεγκλωβιστεί η πίεση που είναι συσσωρευμένη.
- Αν την φιλτροθήκη την έχετε βιδωμένη μέσω της βάσης στο ντουλάπι σας, καλό θα είναι να την ξεβιδώσετε.
- Ξεβιδώνετε αριστερόστροφα το κέλυφος του φίλτρου με την βοήθεια του κλειδιού και εν συνεχεία αφαιρείτε το φίλτρο. Εφόσον έχετε αφαιρέσει το παλιό φίλτρο μπορείτε να τοποθετήσετε το νέο ανταλλακτικό φίλτρου νερού με προσοχή ώστε να εφαρμόσει σωστά το φίλτρο (βλέπε βήμα 1° πιο πάνω).

3. Συσκευή κάτω πάγκου σύνδεσης με βρυσάκι 1/4" Proteas

Μονή συσκευή κάτω πάγκου σύνδεσης 1/4" Proteas

Τα αποτελούμενα μέρη του μονού πλαστικού φίλτρου κάτω πάγκου Proteas είναι τα παρακάτω.

- Κεφαλή φιλτροθήκης 1/4" είσοδος/έξοδος πλαστική (1)
- Κέλυφος φιλτροθήκης (2)

Τα αποτελούμενα για την σύνδεση μέρη είναι τα παρακάτω.

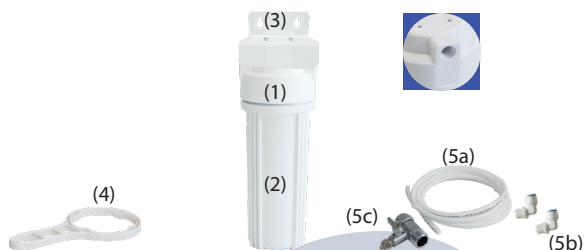
- Μεταλλική βάση στήριξης (3)
- Κλειδί σύσφιξης (4)

Σετ ρακόρ για βρυσάκι

Σωληνάκι 4 x 6 (5a)

Δυο ρακόρ γωνία 1/4" αρσενικό για σωληνάκι 4 x 6 (5b)

Κλέφτης 1/2" με ενσωματωμένο βανάκι για σωληνάκι 4 x 6 (5c)



Εικόνα 5α

Διπλή συσκευή κάτω πάγκου σύνδεσης 1/4" Proteas

Τα αποτελούμενα μέρη του διπλού πλαστικού φίλτρου κάτω πάγκου Proteas είναι τα παρακάτω.

- Δύο κεφαλές φιλτροθήκης 1/4" είσοδος/έξοδος πλαστική (1a) (1b)
- Δύο κελύφη φιλτροθήκης (2a) (2b)

Τα αποτελούμενα για την σύνδεση μέρη είναι τα παρακάτω.

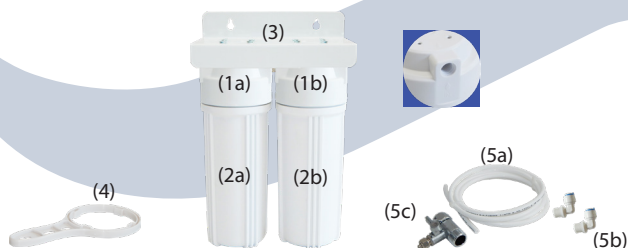
- Διπλή μεταλλική βάση στήριξης (3)
- Κλειδί σύσφιξης (4)

Σετ ρακόρ σπирάλ

Σωληνάκι 4 x 6 (5a)

Δυο ρακόρ γωνία 1/4" αρσενικό για σωληνάκι 4 x 6 (5b)

Κλέφτης 1/2" με ενσωματωμένο βανάκι για σωληνάκι 4 x 6 (5c)



Εικόνα 5β

Τριπλή συσκευή κάτω πάγκου σύνδεσης 1/4" Proteas

Τα αποτελούμενα μέρη του τριπλού πλαστικού φίλτρου κάτω πάγκου Proteas είναι τα παρακάτω.

Τρεις κεφαλές φιλτροθήκης 1/4" είσοδος/έξοδος πλαστική (1a) (1b) (1c)
Τρία κελύφη φιλτροθήκης (2a) (2b) (2c)

Τα αποτελούμενα για την σύνδεση μέρη είναι τα παρακάτω.

Τριπλή μεταλλική βάση στήριξης (3)

Κλειδί σύσφιξης (4)

Σετ ρακόρ σπιράλ

Σωληνάκι 4 x 6 (5a)

Δυο ρακόρ γωνία 1/4" αρσενικό για σωληνάκι 4 x 6 (5b)

Κλέφτης 1/2" με ενσωματωμένο βανάκι για σωληνάκι 4 x 6 (5c)



Εικόνα 5γ

4. Οδηγίες εγκατάστασης κάτω πάγκου 1/4" και αντικατάστασης φίλτρου

- **Βήμα 1° :** Αρχικά ξεβιδώνουμε δεξιόστροφα το κέλυφος της φιλτροθήκης και τοποθετούμε το φίλτρο στο εσωτερικό του, το ανταλλακτικό φίλτρο δεν διαθέτει συγκεκριμένη φορά. Προσέχουμε η εγκοπή που διαθέτει το κέλυφος εσωτερικά στο κάτω μέρος να εφαρμόσει σωστά στην οπή που διαθέτει το φίλτρο στο κάτω μέρος. Όταν βεβαιωθούμε ότι έχει εφαρμόσει σωστά, βιδώνουμε το κέλυφος στην κεφαλή προσεκτικά ώστε η επάνω οπή του φίλτρου να εφαρμόσει σωστά στην εγκοπή της κεφαλής και βιδώνουμε προσεκτικά. Στη συνέχεια με το ειδικό κλειδί, βιδώνουμε έως ότου τερματίσει.

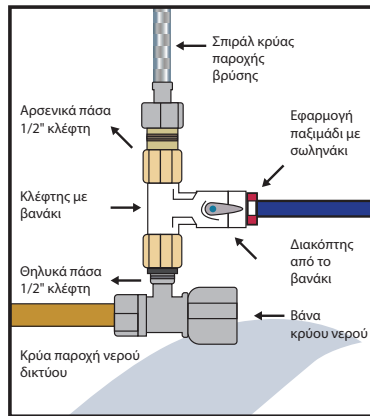
- **Βήμα 2° :** Η σύνδεση να πραγματοποιηθεί στην κρύα παροχή του νερού. Κλείνετε την παροχή του κρύου νερού που βρίσκεται κάτω από τον πάγκο της κουζίνας σας. Ξεβιδώνετε το σπιράλ του κρύου από την παροχή (το μέρος που είναι βιδωμένο στη βρύση δεν το ξεβιδώνετε). Έπειτα συνδέετε τον κλέφτη 1/2" με το ενσωματωμένο βανάκι, (βλέπε εικόνα 5α, 5β, 5γ), την πλευρά όπου είναι θηλυκό το πάσο 1/2" (τρελό ρακόρ), το συνδέετε στην παροχή του κρύου, απ' όπου ξεβιδώσατε το σπιράλ νωρίτερα. ΠΡΟΣΟΧΗ!! Το o-ring (μαύρο λαστιχάκι που υπάρχει στην θηλυκή εσοχή) να μην σας παραπέσει καθώς αυτό στεγανοποιεί κατά την σύνδεση. Το διακοπτάκι που έχει πάνω ο κλέφτης να είναι κλειστό. (σε κάθετη θέση και όχι οριζόντια)

- **Βήμα 3°** : Εφόσον έχετε ολοκληρώσει το 2ο βήμα, στην πλευρά του κλέφτη όπου είναι αρσενικά τα πάσα 1/2" εφαρμόζετε την άκρη του σπιράλ την οποία είχατε ξεβιδώσει από την παροχή του νερού.

ΠΡΟΣΟΧΗ!! Το o-ring (μαύρο λαστιχάκι που υπάρχει στην θηλυκή εσοχή του σπιράλ) να μην σας παραπέσει καθώς αυτό στεγανοποιεί κατά την σύνδεση

- **Βήμα 4°** : Στην μεσαία πλευρά του κλέφτη, όπως βλέπετε υπάρχει ένα «καρφί» με ένα παξιμάδι. Ξεβιδώνετε το παξιμάδι και το «φοράτε» στο σωληνάκι 4x6, εν συνεχεία εφαρμόζετε το σωληνάκι στο «καρφί» και βιδώνετε το παξιμάδι. Το σφίγγουμε αρχικά με το χέρι και εν συνεχεία ελαφρώς με ένα γαλλικό κλειδί ώστε να σφίξει.

Για τα βήματα 2, 3, 4 βλέπετε την εικόνα 6



Εικόνα 6

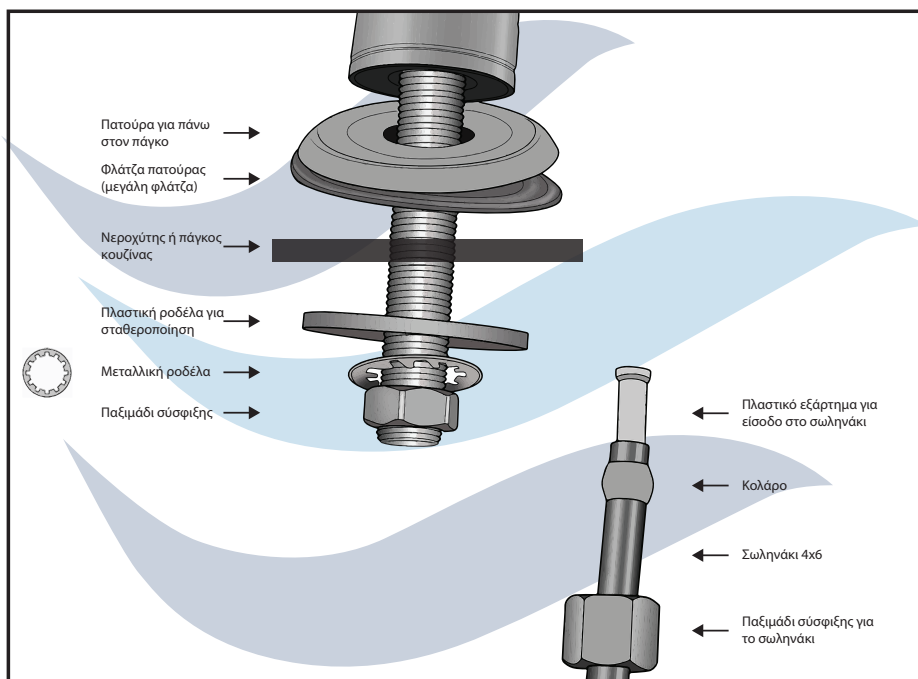
- **Βήμα 5°** : Αρχικά εφαρμόζετε 20 γύρες τεφλόν στα αρσενικά σπειρώματα των γωνιακών ρακόρ 1/4" – 4x6 σωληνάκι και εν συνεχεία τα βιδώνετε στην είσοδο (IN) και στην έξοδο (OUT) της φιλτροθήκης σας. Η φιλτροθήκη αναγράφει στο πλάι το IN & το OUT.

- **Βήμα 6°** : Το σωληνάκι το οποίο έχετε ήδη εφαρμόσει με το παξιμάδι στον κλέφτη (βήμα 4ο) το οδηγείτε στην είσοδο (IN) της φιλτροθήκης. Σε αυτό το σημείο θα πρέπει να αφαιρέσετε τις μπλε ασφάλειες που υπάρχουν στα γωνιακά ρακόρ και εν συνεχεία πιέζετε το σωληνάκι στην οπή έως ότου τερματίσει. Για να επανατοποθετήσετε την ασφάλεια, τραβάτε ελαφρώς προς τα πίσω το σωληνάκι. Θα δείτε ότι δημιουργείται ένα μικρό αυλάκι, εκεί τοποθετείτε ξανά την ασφάλεια.

- **Βήμα 7°** : Όπως και στο 6ο βήμα κατά τον ίδιο τρόπο εφαρμόζουμε και το σωληνάκι στην έξοδο (OUT) της φιλτροθήκης.

- **Βήμα 8°** : Τώρα θα πρέπει να γίνει η τρύπα στον νεροχύτη ή τον πάγκο ώστε να τοποθετηθεί το βρυσάκι. Αρχικά ανάλογα με το τι υλικό είναι ο νεροχύτης σας υπάρχουν ειδικές αρίδες για να τρυπηθεί το υλικό του νεροχύτη. Οι διάμετροι των αρίδων που πρέπει να χρησιμοποιηθούν ώστε να γίνει η τρύπα είναι Φ6 & Φ12. Αρχικά δημιουργείτε μια τρύπα με διάμετρο Φ6 και εν συνεχεία μεγαλώνετε την τρύπα με την αρίδα Φ12.

- Βήμα 9° :** Εφόσον έχει γίνει η οπή για το βρυσάκι θα πρέπει να το τοποθετήσουμε. Μέσα στο κουτί από βρυσάκι θα βρούμε κάποια εξαρτήματα (βλέπε εικόνα 7). Σύμφωνα με το σχεδιάγραμμα της εικόνας 7 τοποθετούμε τα εξαρτήματα. Αρχικά εφαρμόζουμε στο βρυσάκι την πατούρα και την φλάντζα (μεγάλη μαύρη στρόγγυλη φλάντζα) ώστε να διατηρείτε σταθερό επάνω στον πάγκο. Εν συνεχεία στο κάτω μέρος από το βρυσάκι το οποίο βρίσκεται κάτω από τον νεροχύτη αφού αφαιρέσουμε το παξιμάδι σύσφιξης, τοποθετούμε εν σειρά την πλαστική ροδέλα σταθεροποίησης, την μεταλλική ροδέλα και το βρυσάκι σύσφιξης. Βιδώνουμε το παξιμάδι έως ότου έχετε σφίξει και το βρυσάκι να διατηρείται σταθερό επάνω στον πάγκο. Ακολούθως παίρνουμε το σωληνάκι το οποίο είχαμε συνδέσει στην έξοδο της φιλτροθήκης στο βήμα 6. Στην άκρη από το σωληνάκι εφαρμόζουμε διαδοχικά το παξιμάδι σύσφιξης για το σωληνάκι, φοράμε το κολάρο στο σωληνάκι και τέλος εφαρμόζουμε μέχρις ότου τοποθετηθεί τέρμα το πλαστικό εξάρτημα στην οπή που διαθέτει το σωληνάκι. Τέλος, πιέζουμε το σωληνάκι με τα εξαρτήματα που συνδέσαμε προηγουμένως στην οπή που διαθέτει ο σωλήνας από το βρυσάκι, πιέζουμε το σωληνάκι στην οπή μέχρι να τερματίσει και εν συνεχεία βιδώνουμε καλά το παξιμάδι σύσφιξης ώστε να συγκρατήσουμε το σωληνάκι στην είσοδο νερού από το βρυσάκι. Εφόσον έχει ολοκληρωθεί αυτή η διαδικασία, είστε έτοιμοι να ανοίξετε το διακοπτάκι (το γυρνάμε σε οριζόντια θέση να είναι σε ευθεία με το σωληνάκι) που έχει ενσωματωμένο πάνω του ο κλέφτης (βλέπε εικόνα 6).



ΠΡΟΣΟΧΗ!! Εφόσον έχουμε ανοίξει το διακοπτάκι του κλέφτη παρατηρούμε σε όλες τις ενώσεις αν υπάρχουν τυχόν διαρροές

- **Βήμα 10°** : Ανοίγουμε το βρυσάκι ώστε να αρχίσει να τρέχει νερό, όπως θα παρατηρήσουμε το πρώτο νερό που θα τρέξει έχει έναν μαύρο χρωματισμό. Είναι λόγω του άνθρακα που διαθέτουν τα φίλτρα. Αφήνουμε το βρυσάκι ανοιχτό για 5-7 λεπτά ώστε να ξεπλυθεί το φίλτρο και εν συνεχεία μπορούμε να πιούμε.
- **Βήμα 11°** : Παρατηρούμε πάλι για τυχόν διαρροές και καλό θα είναι να πραγματοποιείται ένας καθημερινός έλεγχος για τις επόμενες μέρες.
- **Βήμα 12°** : Αν επιθυμείτε μπορείτε να βιδώσετε την φιλτροθήκη μέσω της βάσης την οποία διαθέτει στο ντουλάπι της κουζίνας όπου το έχετε τοποθετήσει ή να το αφήσετε απλά να στέκεται όρθιο αρκεί να στηρίζεται με κάποιο τρόπο.

ΠΡΟΣΟΧΗ !! Είναι απαραίτητο όταν απουσιάζετε από την οικία σας για κάποιες μέρες να κλείνετε την κεντρική βάνα του νερού από τα υδρόμετρα. Αν δεν μπορείτε να κλείνετε την κεντρική βάνα, καλό θα είναι να κλείνετε το διακοπτάκι που έχει ο κλέφτης το οποίο παρέχει νερό προς το σύστημα, ώστε να αποφευχθούν διαρροές σε περιπτώσεις αυξομείωσης της πίεσης του δικτύου. Ακόμη και το βράδυ καλό θα είναι να κλείνετε το διακοπτάκι παροχής νερού προς το σύστημα.

Αλλαγή φίλτρου κάθε 3000L νερού ή κάθε 12 μήνες.

Διαδικασία αντικατάστασης φίλτρου

- Κλείνετε το διακοπτάκι που έχει ενσωματωμένο ο κλέφτης (βλέπε εικόνα 6). Ανοίγετε το βρυσάκι ώστε να τρέξει λίγο το νερό και να απεγκλωβιστεί η πίεση που έχει συσσωρευμένη.
- Αν την φιλτροθήκη την έχετε βιδωμένη μέσω της βάσης στο ντουλάπι σας, καλό θα είναι να την ξεβιδώσετε.
- Ξεβιδώνετε αριστερόστροφα το κέλυφος του φίλτρου με την βοήθεια του κλειδιού και εν συνεχεία αφαιρείτε το ανταλλακτικό φίλτρο απλά αφαιρώντας το. Εφόσον έχετε αφαιρέσει το παλιό ανταλλακτικό μπορείτε να τοποθετήσετε το νέο ανταλλακτικό φίλτρου νερού με προσοχή ώστε να εφαρμόσει σωστά το φίλτρο (βλέπε βήμα 1ο πιο πάνω).

5. Πιθανές δυσλειτουργίες για κάτω πάγκου

ΔΥΣΛΕΙΤΟΥΡΓΙΑ	ΑΙΤΙΑ	ΛΥΣΗ
Δεν υπάρχει ροή νερού από το βρυσάκι ή την βρύση	Υπάρχει διακοπή υδροδότησης	Περιμένετε έως ότου επανέλθει
	Το βρυσάκι ή η βάνα του κρύου νερού είναι κλειστό/ή	Ανοίξτε το βρυσάκι ή τη βάνα
	Το φίλτρο είναι βουλωμένο και δεν μπορεί να φιλτράρει	Αντικαταστήστε τα φίλτρα
Η πίεση του φιλτραρισμένου νερού είναι μικρή	Χαμηλή πίεση του δικτύου	Πρέπει να τοποθετηθεί αντλία πίεσεως
	Το βρυσάκι ή η βάνα του κρύου δεν είναι τελείως ανοιχτό/ή	Ανοίξτε τελείως το βρυσάκι ή την βάνα του κρύου
	Το φίλτρο είναι βουλωμένο και δεν μπορεί να φιλτράρει	Αντικαταστήστε το φίλτρο
Υπάρχει διαρροή από το κέλυφος της συσκευής	Το κέλυφος δεν είναι βιδωμένο καλά	Βιδώστε αρκετά ώστε να μην υπάρχουν διαρροές
	Το εσωτερικό ο-ring έχει χάσει την καμπυλότητά του και δεν στεγανοποιεί πλήρως	Αντικαταστήστε το ο-ring
Υπάρχει διαρροή νερού	Ελέγξτε τις συνδέσεις των ρακόρ που έχουν εγκατασταθεί	Αντικαταστήστε τα ρακόρ ή τοποθετήστε περισσότερο τεφλόν στην ένωσή τους με την φιλτροθήκη
	Ελέγξτε τα σπирάλ της βρύσης σας	Αντικαταστήστε τα σπирάλ της βρύσης σας
	Ελέγξτε τα σωληνάκια του συστήματος μήπως έχουν κάποια φθορά	Αντικαταστήστε τα σωληνάκια
	Ελέγξτε το σωληνάκι στην είσοδο και στην έξοδο της φιλτροθήκης μήπως δεν έχουν εφαρμοστεί σωστά	Τοποθετήστε σωστά τα σωληνάκια

ΔΥΣΛΕΙΤΟΥΡΓΙΑ	ΑΙΤΙΑ	ΛΥΣΗ
Υπάρχει διαρροή από το βρυσάκι	Τρέχει νερό από βρυσάκι ενώ είναι κλειστός ο διακόπτης	Αντικαταστήστε τον εσωτερικό μηχανισμό από το βρυσάκι. Επικοινωνήστε με την εταιρεία
	Αντικαταστήστε τον εσωτερικό μηχανισμό από το βρυσάκι. Επικοινωνήστε με την εταιρεία	Αφαιρέστε και επανατοποθετήστε σωστά το σωληνάκι
Το φιλτραρισμένο νερό έχει άσχημη γεύση	Λόγω μη χρήσης για μεγάλο διάστημα	Αφήστε να τρέξει νερό για 5 λεπτά
	Δεν αντικαταστάθηκαν εγκαίρως τα φίλτρα	Αντικαταστήστε τα φίλτρα
Περαιτέρω δυσλειτουργίες	Επικοινωνήστε με την εταιρεία	

ΠΑΡΑΜΕΤΡΟΙ	
Ελάχιστη πίεση λειτουργίας	2 bar
Μέγιστη πίεση λειτουργίας	18 bar
Θερμοκρασία λειτουργίας	2°C – 35°C
Ρυθμός ροής νερού	Εξαρτάται από το φίλτρο που είναι τοποθετημένο στο εσωτερικό

*Εφόσον η πίεση του δικτύου είναι πάνω από 6 bar συνιστάται η τοποθέτηση μειωτή πίεσης

III. ΓΕΝΙΚΕΣ ΟΔΗΓΙΕΣ ΧΡΗΣΗΣ

Οι παρακάτω οδηγίες θα πρέπει να ακολουθούνται κατά την εγκατάσταση και την αλλαγή του

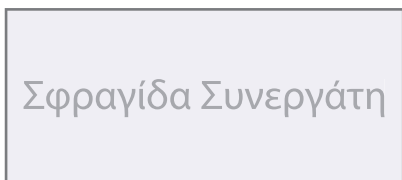
- Τα φίλτρα νερού χρησιμοποιούνται μόνο σε νερά που έχουν υποστεί κάποια επεξεργασία (χλωρίωση), δεν μπορούν να χρησιμοποιηθούν σε νερά μικροβιολογικά ανασφαλή ή σε νερά αγνώστου ποιότητας.
- Τα φίλτρα νερού χρησιμοποιούνται μόνο για φιλτρανση κρύου νερού. Συνεπώς, όταν η συσκευή είναι επάνω στη βρύση, τότε ανοίγουμε την βρύση στο κρύο και έπειτα γυρνάμε τον διακόπτη για να φιλτράρουμε το νερό
- Πριν από κάθε πρώτη χρήση είτε είναι κατά την αρχική εγκατάσταση είτε είναι κατά την αλλαγή του φίλτρου νερού θα πρέπει να «ξεπλύνετε» αρχικά το φίλτρο αφήνοντας να τρέξει νερό για 5-7 λεπτά από την παροχή του φίλτρου. Αρχικά το νερό ίσως έχει ελαφρώς σκούρο χρώμα, αυτό οφείλεται στον ενεργό άνθρακα που είναι το κύριο υλικό του φίλτρου. Αυτό γίνεται γυρνώντας τον διακόπτη σε οριζόντια θέση.
- Τις πρώτες ημέρες χρήσης του φίλτρου μπορεί να διαπιστώσετε φυσαλίδες στο ποτήρι σας (θολό νερό το οποίο γίνεται διαυγές μετά από λίγα λεπτά). Εντός 7-10 ημερών καθημερινής χρήσης οι φυσαλίδες θα παρέλθουν.
- Τις πρώτες ημέρες μπορεί να διαπιστώνετε μια διαφορετική γεύση. Ο λόγος είναι ότι θα πρέπει το pH του φίλτρου να συμβαδίσει με το pH του νερού του δικτύου. Εντός 7-10 ημερών καθημερινής χρήσης η γεύση θα βελτιωθεί.
- Σε περίπτωση διακοπής της υδροδότησης, δεν πρέπει να χρησιμοποιήσετε το φίλτρο αμέσως διότι μπορεί τα ιζήματα (χώμα, λάσπη) που θα υπάρχουν στις σωληνώσεις του δικτύου κατά την επαναφορά του νερού να επιβαρύνουν σημαντικά το φίλτρο. Προτείνεται να ανοίξετε την βρύση της κουζίνας ή κάποια άλλη βρύση του σπιτιού μέχρι το νερό να γίνει διαυγές.
- Σε περίπτωση μη χρήσης του φίλτρου για κάποιες μέρες (μέγιστο 2-3 εβδομάδες) προτείνεται να αφήσετε το φίλτρο να «ξεπλυθεί» 5 λεπτά.
- Σε περίπτωση που το φίλτρο δεν χρησιμοποιηθεί για πάνω από 2-3 εβδομάδες καλό θα είναι το φίλτρο να αντικατασταθεί διότι λόγω του στάσιμου νερού μπορεί να έχουν αναπτυχθεί μικρόβια και μικροοργανισμοί οι οποίοι είναι απαγορευτικοί για τον ανθρώπινο οργανισμό.
- Καλό θα είναι επίσης όταν λείπετε από την οικία σας για μεγάλο χρονικό διάστημα, να κλείνετε την παροχή νερού είτε του φίλτρου είτε την κεντρική βάνα του νερού για την αποφυγή ανεπιθύμητων διαρροών από την αυξομείωση της πίεσης του δικτύου.





PROTEAS FILTER

Εγγύηση Συσσκευής



Ημερομηνία Αγοράς:

www.proteasfilter.com

.....